



our **power**, your **passion**

956 (56.5 cm³) - 962 (61.5 cm³)



I **MANUALE USO E MANUTENZIONE**

GB **OWNER'S MANUAL**

F **MANUEL D'UTILISATION ET D'ENTRETIEN**

D **BETRIEBS- UND WARTUNGSANLEITUNG**

E **MANUAL DE USO Y MANTENIMIENTO**

SK **NÁVOD NA POUŽITIE A ÚDRŽBU**

Pubbl. 50010368C - Ago/2016



I

INTRODUZIONE

ISTRUZIONI ORIGINALI

Per un corretto impiego della motosega e per evitare incidenti, non iniziare il lavoro senza aver letto questo manuale con la massima attenzione. Su questo manuale sono indicate le spiegazioni di funzionamento dei vari componenti e le istruzioni per i necessari controlli e per la manutenzione.

N.B. Le descrizioni e le illustrazioni contenute nel presente manuale si intendono non rigorosamente impegnative. La Ditta si riserva il diritto di apportare eventuali modifiche senza impegnarsi ad aggiornare di volta in volta questo manuale.

GB

INTRODUCTION

TRANSLATION OF ORIGINAL INSTRUCTIONS

To correctly use the chainsaw and prevent accidents, do not start work without having first carefully read this manual. You will find explanations concerning the operation of the various parts plus instructions for necessary checks and relative maintenance.

Note: Illustrations and specifications in this manual may vary according to Country requirements and are subject to change without notice by the manufacturer.

F

INTRODUCTION

TRADUCTION DES INSTRUCTIONS ORIGINALES

Pour un emploi correct de la tronçonneuse et pour éviter les accidents, ne commencez pas le travail sans avoir d'abord lu attentivement le manuel. Vous trouverez les descriptions du fonctionnement des divers composants et les instructions pour les contrôles nécessaires et pour l'entretien.

N.B. Les descriptions et les illustrations contenues dans ce manuel n'engagent pas rigoureusement le constructeur. La société se réserve le droit d'apporter d'éventuelles modifications sans devoir mettre à jour à chaque fois le manuel.

D

EINLEITUNG

ÜBERSETZUNG DER ORIGINALANLEITUNGEN

Lesen Sie diese Broschüre vor Arbeitsbeginn aufmerksam durch, um mit der Kettensäge richtig umgehen zu können und Unfälle zu vermeiden. In dieser Bedienungsanleitung finden Sie die Erklärung der Funktionsweise der verschiedenen Bauteile und Hinweise zu den anfallenden Kontroll- und Wartungsarbeiten.

Anm.: Die in dieser Broschüre enthaltenen Beschreibungen und Abbildungen sind unverbindlich. Der Hersteller behält sich das Recht vor, eventuelle Veränderungen vorzunehmen, ohne jeweils vorher eine Anpassung der vorliegenden Bedienungsanleitung vorzunehmen.

E

INTRODUCCION

TRADUCCIÓN DE LAS INSTRUCCIONES ORIGINALES

Para una correcta utilización de la motosierra y para evitar accidentes, no empiece a trabajar sin haber leído atentamente este manual. Ud. encontrará las explicaciones de funcionamiento de los diferentes componentes y las instrucciones para el control y mantenimiento de la motosierra.

P.D. Las descripciones contenidas en el presente manual no se consideran rigurosamente obligatorias. La empresa se reserva el derecho de aportar eventuales modificaciones sin obligarse a poner al día este manual.

SK

ÚVOD

PREKLAD PÔVODNÝCH POKYNOV

Pred prvým použitím motorovej píly si pozorne prečítajte tento návod na použitie, aby ste pílu mohli správne používať a zabránili tak možným úrazom. V tomto návode nájdete vysvetlenie chodu rôznych častí píly a pokyny k nutným kontrolám a údržbe.

POZNÁMKA: Ilustrácie a nákresy uvedené v tomto návode nie sú prísne záväzné. Výrobca si vyhradzuje právo na vykonanie prípadných zmien bez povinnosti aktualizácie návodu.

**ATTENZIONE!!!****RISCHIO DI DANNO Uditivo**

NELLE NORMALI CONDIZIONI DI UTILIZZO, QUESTA MACCHINA PUÒ COMPORTARE PER L'OPERATORE ADDETTO, UN LIVELLO DI ESPOSIZIONE PERSONALE E GIORNALIERO A RUMORE PARI O SUPERIORE A

85 dB(A)**WARNING!!!****RISK OF DAMAGING HEARING**

IN NORMAL CONDITIONS OF USE, THIS MACHINE MAY INVOLVE A DAILY LEVEL OF PERSONAL EXPOSURE TO NOISE FOR THE OPERATOR EQUAL TO OR GREATER THAN

85 dB(A)**ATTENTION!!!****DANGER D'ATTEINTE A L'OUIE**

L'OPERATEUR UTILISANT NORMALEMENT CETTE MACHINE PEUTS S'EXPOSER QUOTIDIENNEMENT A UN BRUIT EGAL OU DEPASSANT

85 dB(A)**ACHTUNG!!!****HÖRSCHADEN - RISIKO**

UNTER NORMALEN ANWENDUNGSBEDINGUNGEN KANN DIESES GERÄT DIE BEDIENUNGSPERSON EINEM TÄGLICHEN GERÄUSCHPEGEL VON

85 dB(A)

ODER MEHR AUSSETZEN

**ATENCION!!!****RIESGO DE DAÑO AUDITIVO**

EN NORMALES CONDICIONES DE UTILIZACIÓN, ESTA MAQUINA PUEDE TOLERAR, PARA EL OPERADOR ENCARGADO, UN NIVEL DE EXPOSICIÓN DIARIO A RUIDO EQUIVALENTE O SUPERIOR A

85 dB(A)**POZOR!!!****RIZIKO POŠKODENIA SLUCHU**

ZA BEŽNÝCH PRACOVNÝCH PODMIENOK MÔŽE TENTO STROJ PREDSTAVOVAŤ PRE PRACOVNÍKA VYSTAVENIE DENNEJ HLADINE A OSOBNÉJ HLADINE HLUKU ROVNAJÚCEJ SA ALEBO VYŠŠEJ AKO

85 dB(A)

I INDICE

INTRODUZIONE _____	2	UTILIZZO _____	26
SPIEGAZIONE SIMBOLI E AVVERTENZE DI SICUREZZA _____	4	MANUTENZIONE _____	34
COMPONENTI DELLA MOTOSEGA _____	5	RIMESSAGGIO _____	42
NORME DI SICUREZZA _____	6	DATI TECNICI _____	44
MONTAGGIO BARRA E CATENA _____	12	DICHIARAZIONE DI CONFORMITÀ _____	48
AVVIAMENTO _____	14	TABELLA DI MANUTENZIONE _____	50
ARRESTO MOTORE _____	24	RISOLUZIONE DEI PROBLEMI _____	53
		CERTIFICATO DI GARANZIA _____	57

GB CONTENTS

INTRODUCTION _____	2	USE _____	26
EXPLANATION OF SYMBOLS AND SAFETY WARNINGS _____	4	MAINTENANCE _____	34
CHAIN SAW COMPONENTS _____	5	STORAGE _____	42
SAFETY PRECAUTION _____	6	TECHNICAL DATA _____	44
FITTING THE BAR AND CHAIN _____	12	DECLARATION OF CONFORMITY _____	48
STARTING _____	14	MAINTENANCE CHART _____	50
STOPPING THE ENGINE _____	24	TROUBLE SHOOTING CHART _____	53
		WARRANTY CERTIFICATE _____	57

F INDEX

INTRODUCTION _____	2	ENTRETIEN _____	34
EXPLICATION DES SYMBOLES ET REGLES DE SECURITE _____	4	REMISSAGE _____	42
COMPOSANTS DE LA TRONCONNUEUSE _____	5	DONNEES TECHNIQUES _____	44
NORMES DE SECURITE _____	7	DECLARATION DE CONFORMITÉ _____	48
MONTAGE GUIDE ET CHAINE _____	12	TABLEAU D'ENTRETIEN _____	51
MISE IN ROUTE _____	14	RÉSOLUTION DES PROBLÈMES _____	54
ARRET DU MOTEUR _____	24	CERTIFICAT DE GARANTIE _____	57
UTILISATION _____	26		

D INHALT

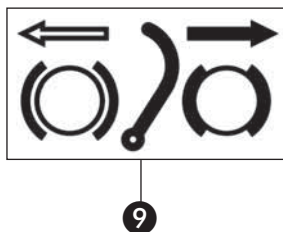
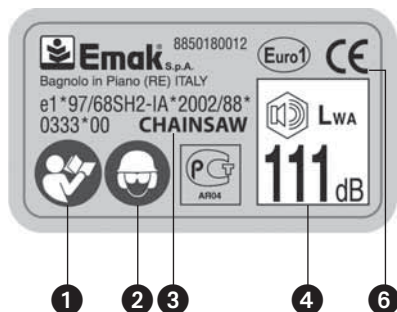
ENLEITUNG _____	2	GEBRAUCH _____	27
ERLAUTERUNG DER SYMBOLE UND SICHERHEITSHINWEISE _____	4	INSTANDHAL _____	35
BAUTEILE DER KETTENSÄGE _____	5	LÄNGERUNG _____	43
SICHERHEITSVORKERUNGEN _____	8	TECHNISCHE ANGABEN _____	44
SCHWERT- UND KETTENMONTAGE _____	13	KONFORMITATS-ERKLÄRUNG _____	48
ANLASSEN _____	15	WARTUNGSTABELLE _____	51
MOTOR ABSTELLEN _____	25	STÖRUNGSBEHEBUNG _____	54
		GARANTIE-ZERTIFICAT _____	58

E INDICE

INTRODUCCION _____	2	UTILIZACION _____	27
EXPLICACION SIMBOLOS Y ADVERTENCIÁS DE SEGURIDAD _____	4	MANTENIMIENTO _____	35
COMPONENTES DE LA MOTOSIERRA _____	5	ALMACENAJE _____	43
NORMAS DE SEGURIDAD _____	8	DATOS TECNICOS _____	44
MONTAJE DE LA BARRA Y LA CADENA _____	13	DECLARACION DE CONFORMIDAD _____	48
PUESTA EN MARCHA _____	15	TABLA DE MANTENIMIENTO _____	52
PARADA DEL MOTOR _____	25	RESOLUCIÓN DE PROBLEMAS _____	55
		CERTIFICADO DE GARANTIA _____	58

SK OBSAH

ÚVOD _____	2	POUŽITIE _____	27
VYSVETLIVKY A BEZPEČNOSTNÉ UPOZORNENIA _____	4	ÚDRŽBA _____	35
ČASTI MOTOROVEJ PÍLY _____	5	USKLADNENIE _____	43
PRAVIDLÁ BEZPEČNOSTI _____	9	TECHNICKÉ ÚDAJE _____	44
MONTÁŽ LIŠTY A REŤAZE _____	13	VYHLÁSENIE O ZHODE _____	48
ŠTARTOVANIE _____	15	TABUĽKA ÚDRŽBY _____	52
ZASTAVENIE MOTORA _____	25	RIEŠENIE PROBLÉMOV _____	55
		ZÁRUČNÝ LIST _____	58

I SPIEGAZIONE SIMBOLI E AVVERTENZE DI SICUREZZA**GB EXPLANATION OF SYMBOLS AND SAFETY WARNINGS****F EXPLICATION DES SYMBOLES ET REGLES DE SECURITE****D ERLÄUTERUNG DER SYMBOLE-UND SICHERHEITSHINWEISE****E EXPLICACION SIMBOLOS Y ADVERTENCIAS DE SEGURIDAD****SK VYSVETLIVKY A BEZPEČNOSTNÉ UPOZORNENIA**

- I**
1. Leggere il manuale di uso e manutenzione prima di utilizzare questa macchina.
 2. Indossare casco, occhiali e cuffie di protezione.
 3. Tipo di macchina: **MOTOSEGA**.
 4. Livello di potenza acustica garantita
 5. Numero di serie
 6. Marchio CE di conformità.
 7. Anno di fabbricazione
 8. Bulbo primer
 9. Freno della catena attivato (a destra). Freno della catena non attivato (a sinistra).

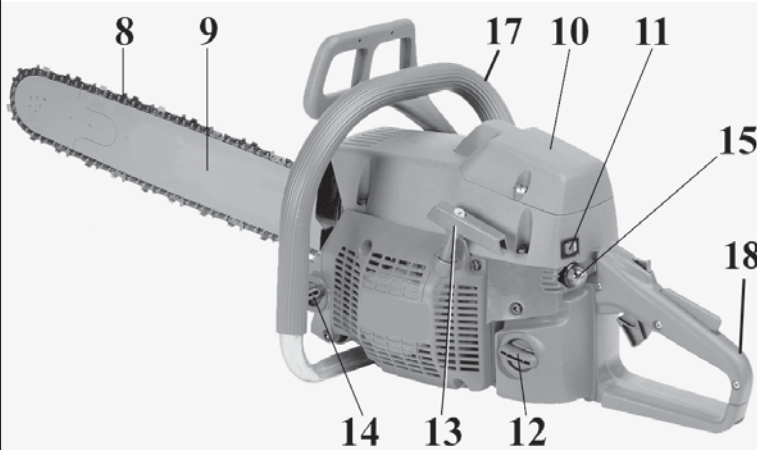
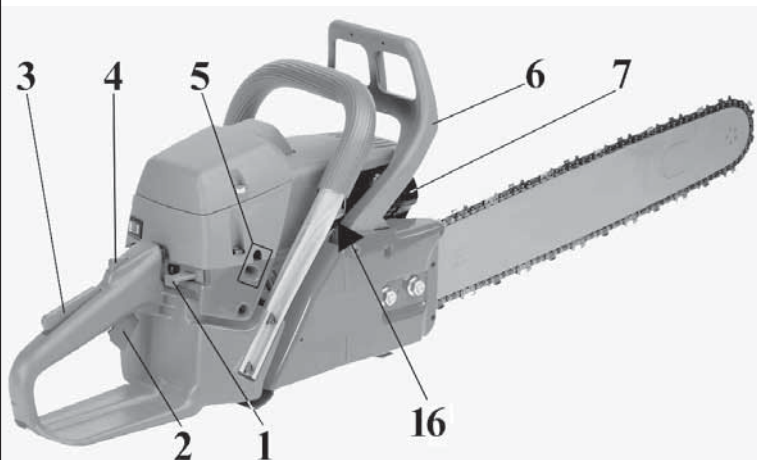
- GB**
1. Read operator's instruction book before operating this machine.
 2. Wear head, eye and ear protection.
 3. Type of machine: **CHAINSAW**.
 4. Guaranteed sound power level
 5. Serial number
 6. CE conformity marking
 7. Year of manufacture
 8. Primer bulb
 9. Chain brake, activated (right). Chain brake, not activated (left).

- F**
1. Lire le manuel avant d'utiliser cette machine.
 2. Porter casque, visière et protège-oreilles.
 3. Type de machine : **TRONÇONNEUSE**.
 4. Niveau de puissance acoustique garanti.
 5. Numéro de série
 6. Label CE de conformité
 7. Année de construction
 8. Pompe primer
 9. Frein de chaîne, activé (droit). Frein de chaîne, non activé (gauche).

- D**
1. Betriebsanleitung vor der Inbetriebnahme lesen.
 2. Immer Helm, Schutzbrille und Geräuschschutz tragen.
 3. Gerät: **KETTENSÄGE**.
 4. Garantierter akustischer Schalleistungspegel
 5. Seriennummer
 6. CE-Zeichen
 7. Baujahr
 8. Starterpumpe
 9. Kettenbremse, aktiviert (rechts). Kettenbremse, nicht aktiviert (links).

- E**
1. Antes de utilizar esta máquina, leer el manual de instrucciones.
 2. Llevar casco, gafas y auriculares de protección.
 3. Tipo de máquina: **MOTOSIERRA**.
 4. Nivel de potencia acústica garantizado
 5. Número de serie
 6. Marcha CE de conformidad
 7. Año de fabricación
 8. Burbuja primer
 9. Freno de cadena, activado (derecha). Freno de cadena, no activado (izquierda).

- SK**
1. Pred prácou s týmto prístrojom si prečítajte návod na použitie a údržbu.
 2. Používajte ochrannú prilbu, okuliare a slúchadlá
 3. Druh stroja: **MOTOROVÁ PÍLA**
 4. Zaručená hladina akustického výkonu
 5. Číslo série
 6. Značka zhody CE
 7. Rok výroby
 8. Vstrekoč nádrž
 9. Brzda reťaze, aktivovaná (vľavo). Brzda reťaze, neaktivovaná (vpravo).



I COMPONENTI DELLA MOTOSEGA

- | | |
|-------------------------------|---------------------------------|
| 1 - Leva comando starter | 11 - Interruttore di massa |
| 2 - Leva acceleratore | 12 - Tappo serbatoio carburante |
| 3 - Leva fermo acceleratore | 13 - Impugnatura avviamento |
| 4 - Leva di semiaccelerazione | 14 - Tappo serbatoio olio |
| 5 - Viti registro carburatore | 15 - Bulbo primer |
| 6 - Leva freno inerziale | 16 - Valvola di decompressione |
| 7 - Marmitta | 17 - Impugnatura anteriore |
| 8 - Catena | 18 - Impugnatura posteriore |
| 9 - Barra | |
| 10 - Coperchio filtro aria | |

GB CHAIN SAW COMPONENTS

- | | |
|----------------------------------|--------------------------|
| 1 - Choke lever | 10 - Air filter cover |
| 2 - Throttle trigger | 11 - On/off switch |
| 3 - Throttle trigger lockout | 12 - Fuel tank cap |
| 4 - Half throttle lock | 13 - Starter handle |
| 5 - Carburetor adjustment screws | 14 - Oil tank cap |
| 6 - Inertial brake lever | 15 - Primer bulb |
| 7 - Exhaust muffler | 16 - Decompression valve |
| 8 - Chain | 17 - Front handle |
| 9 - Guide bar | 18 - Rear handle |

F COMPOSANTS DE LA TRONCONNEUSE

- | | |
|--------------------------------|----------------------------------|
| 1 - Levier starter | 10 - Couvercle filtre air |
| 2 - Levier accélérateur | 11 - Interrupteur de masse |
| 3 - Levier accélérateur bloqué | 12 - Bouchon réservoir carburant |
| 4 - Levier demi-accélération | 13 - Poignée démarrage |
| 5 - Vis réglage carburateur | 14 - Bouchon réservoir huile |
| 6 - Levier frein inertiel | 15 - Pompe primer |
| 7 - Pot d'échappement | 16 - Valve de décompression |
| 8 - Chaîne | 17 - Poignée avant |
| 9 - Guide | 18 - Poignée arrière |

D BAUTEILE DER KETTENSÄGE

- | | |
|--------------------------------|--------------------------|
| 1 - Chokehebel | 10 - Luftfilterdeckel |
| 2 - Gashebel | 11 - Ein/Aus-Schalter |
| 3 - Sicherheitsgasgriff | 12 - Tankdeckel |
| 4 - Halbgasarretierung | 13 - Startergriff |
| 5 - Vergaser-Einstellschrauben | 14 - Öltankdeckel |
| 6 - Hebel Inertialbremse | 15 - Starterpumpe |
| 7 - Schalldämpfer | 16 - Druckreduzierventil |
| 8 - Kette | 17 - Vorderer Griff |
| 9 - Schwert | 18 - Hinterer Griff |

E COMPONENTES DE LA MOTOSIERRA

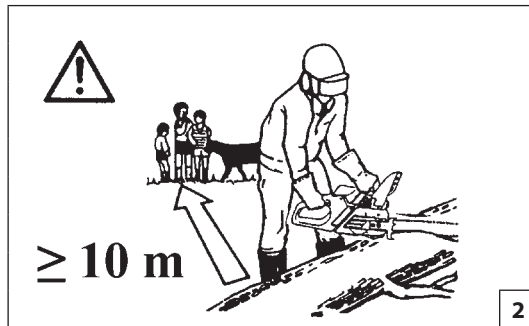
- | | |
|------------------------------------|---------------------------------|
| 1 - Palanca cebador | 10 - Tapa filtro |
| 2 - Palanca del acelerador | 11 - Interruptor de masa |
| 3 - Palanca de tope del acelerador | 12 - Tapón depósito combustible |
| 4 - Palanca de semiaceleración | 13 - Empuñadura |
| 5 - Tornillo regulación carburador | 14 - Tapón depósito aceite |
| 6 - Palanca freno inercial | 15 - Burbuja primer |
| 7 - Silenciador | 16 - Válvula de descompresión |
| 8 - Cadena | 17 - Empuñadura delantera |
| 9 - Barra | 18 - Empuñadura trasera |

SK ČASTI MOTOROVEJ PÍLY

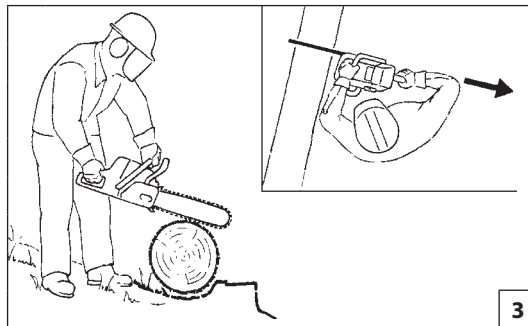
- | | |
|------------------------------------|------------------------------|
| 1 - Ovládací páka sýtiča | 9 - Lišta |
| 2 - Páčka plynu | 10 - Kryt vzduchového filtra |
| 3 - Bezpečnostná poistka plynu | 11 - Spínač zapaľovania |
| 4 - Páčka polovičného zrýchlenia | 12 - Uzáver palivovej nádrže |
| 5 - Skrutka nastavenia karburátora | 13 - Rukoväť štartéru |
| 6 - Páka brzdy reťaze | 14 - Uzáver olejovej nádrže |
| 7 - Tlmič výfuku | 15 - Vstrekovač paliva |
| 8 - Reťaz | 16 - Dekompresný ventil |
| | 17 - Predná rukoväť |
| | 18 - Zadná rukoväť |



1



2



3



4

Italiano

NORME DI SICUREZZA

⚠ ATTENZIONE - La motosega, se ben usata, è uno strumento di lavoro rapido, comodo ed efficace; se usata in modo non corretto o senza le dovute precauzioni potrebbe diventare un attrezzo pericoloso. Perché il vostro lavoro sia sempre piacevole e sicuro, rispettare scrupolosamente le norme di sicurezza riportate qui di seguito e nel corso del manuale.

⚠ ATTENZIONE: Il sistema di accensione della vostra unità, produce un campo elettromagnetico di intensità molto bassa. Questo campo può interferire con alcuni pacemaker. Per ridurre il rischio di lesioni gravi o mortali, le persone con pacemaker dovrebbero consultare il proprio medico e il costruttore del pacemaker prima di utilizzare questa macchina.

⚠ ATTENZIONE! – Regolamenti nazionali possono limitare l'uso della macchina.

- 1 - Non utilizzare la motosega prima di essere istruiti in modo specifico sull'uso. L'operatore alla prima esperienza deve esercitarsi prima dell'utilizzo sul campo.
- 2 - La motosega deve essere usata solo da persone adulte, in buone condizioni fisiche e a conoscenza delle norme d'uso.
- 3 - Non usare la motosega in condizioni di affaticamento fisico o sotto l'effetto di alcool, droghe o farmaci (Fig. 1).
- 4 - Non indossare sciarpe, bracciali o altro che possa essere preso nella macchina o nella catena. Usare abiti aderenti con protezione antitaglio (vedi pag. 10-11).
- 5 - Indossare scarpe protettive antiscivolo, guanti, occhiali, cuffia e casco di protezione (vedi pag. 10-11).
- 6 - Non permettere ad altre persone di restare entro il raggio d'azione della motosega durante l'avviamento o il taglio (Fig. 2).
- 7 - Non iniziare il taglio finché l'area di lavoro non sia completamente pulita e sgombra. Non tagliare in vicinanza di cavi elettrici.
- 8 - Tagliare sempre in posizione stabile e sicura (Fig. 3).
- 9 - Usare la motosega solo in luoghi ben ventilati, non utilizzare in atmosfera esplosiva, infiammabile o in ambienti chiusi (Fig. 4).

- 10 - Non toccare la catena o fare manutenzione quando il motore è in moto.
- 11 - È proibito applicare alla presa di forza della motosega alcun dispositivo che non sia quello fornito dal costruttore.
- 12 - Mantenere tutte le etichette con i segnali di pericolo e di sicurezza in perfette condizioni. In caso di danneggiamenti o deterioramenti occorre sostituirle tempestivamente (Vedi pag. 4).
- 13 - Non utilizzare la macchina per usi diversi da quelli indicati dal manuale (vedi pag. 32).
- 14 - Non abbandonare la macchina con il motore acceso.
- 15 - Controllare giornalmente la motosega per assicurarsi che ogni dispositivo, di sicurezza e non, sia funzionante.
- 16 - Seguire sempre le nostre istruzioni per le operazioni di manutenzione.
- 17 - Non lavorare con una motosega danneggiata, mal riparata, mal montata o modificata arbitrariamente. Non togliere o danneggiare o rendere inefficace alcun dispositivo di sicurezza. Utilizzare solo barre della lunghezza indicata in tabella.
- 18 - Non effettuare mai da soli operazioni o riparazioni che non siano di normale manutenzione. Rivolgersi soltanto ad officine specializzate ed autorizzate.
- 19 - Non mettere in moto la motosega priva del carter copricatena.
- 20 - In caso di necessità della messa fuori servizio della motosega, non abbandonarla nell'ambiente, ma consegnarla al Rivenditore che provvederà alla corretta collocazione.
- 21 - Consegnate o prestate la motosega soltanto a persone esperte e a conoscenza del funzionamento e del corretto utilizzo della macchina. Consegnate anche il Manuale con le istruzioni d'uso, da leggere prima di iniziare il lavoro.
- 22 - Rivolgetevi sempre al vostro Rivenditore per qualsiasi altro chiarimento o intervento prioritario.
- 23 - Conservare con cura il seguente Manuale e consultarlo prima di ogni utilizzo della macchina.
- 24 - Ricordare che il proprietario o l'operatore è responsabile degli incidenti o dei rischi subiti da terzi o da beni di loro proprietà.

English

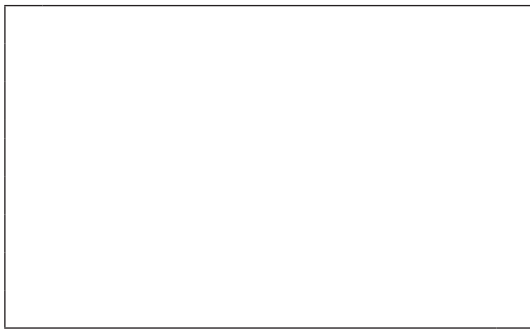
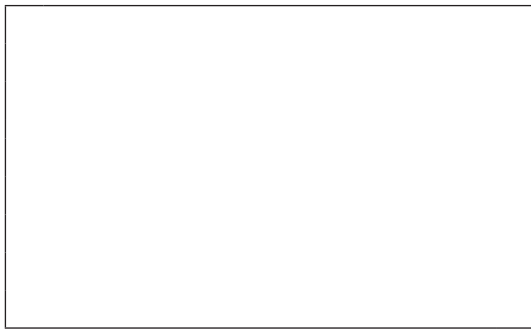
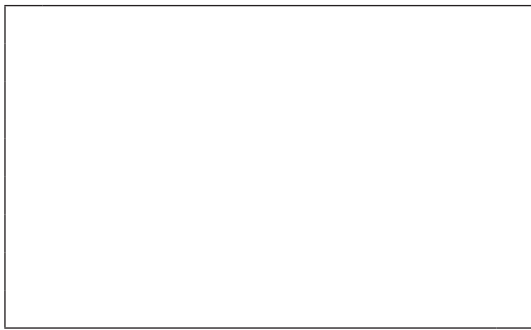
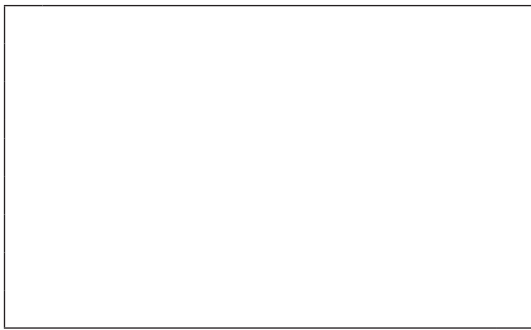
SAFETY PRECAUTIONS

⚠ WARNING - If correctly used, the chainsaw is a quick, easy to handle and efficient tool; if used improperly or without the due precautions it could become a dangerous tool. For pleasant and safe work, always strictly comply with the safety rules that follow and throughout this manual.

⚠ WARNING: The ignition system of your machine produces an electromagnetic field of very low intensity. This field could interfere with certain pacemakers. To reduce the risk of serious or fatal injury, persons with pacemakers should consult their doctor or the manufacturer of the pacemaker before using this machine.

⚠ WARNING: – National regulations could limit use of the machine.

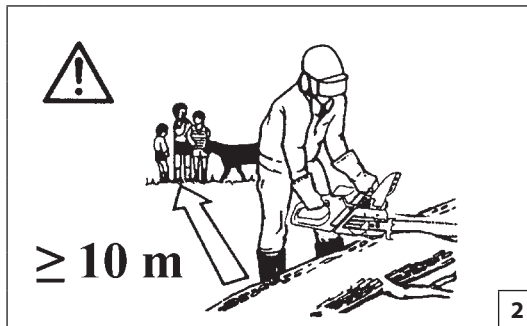
- 1 - Do not use the chainsaw until you have completely understood the specific operating methods. First time users must familiarize themselves thoroughly with the operation of the machine before working in the field.
- 2 - The chainsaw must only be used by adults in good physical condition with knowledge of the operating instructions.
- 3 - Do not use the chainsaw when you are physically tired or if you have taken alcohol, drugs, or medication (Fig. 1).
- 4 - Never wear scarves, bracelets or anything else which could be taken up by the machine or chain. Wear close-fitting safety clothing (look pag. 10-11).
- 5 - Wear protective non-slip safety shoes, gloves, glasses, ear protection and safety helmet (look pag. 10-11).
- 6 - Never allow bystanders to remain within your working area when starting or cutting with the saw (Fig. 2).
- 7 - Do not start cutting until you have a clear work area. Do not cut near electric cables.
- 8 - Always cut from a firm-footed and safe position (Fig. 3).
- 9 - Only use the chainsaw in well-ventilated places, do not operate the chainsaw in explosive or flammable atmospheres or in closed environments (Fig. 4).
- 10 - Never touch the chain or attempt to service the saw while the



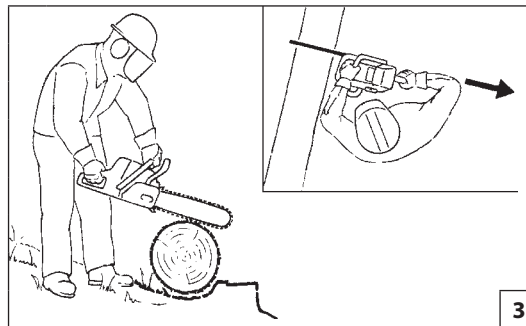
English	Français	
SAFETY PRECAUTIONS	NORMES DE SECURITE	
<p>engine is running.</p> <p>11 - It is prohibited to fit any device other than that supplied by the manufacturer.</p> <p>12 - All labels with health hazards must be kept in good conditions. In case of damage or deterioration, immediately substitute them (see pag.4).</p> <p>13 - Do not utilize the machine for uses different from the ones specified in the manual (see pag. 32).</p> <p>14 - Never leave the machine unattended with the engine running.</p> <p>15 - Check the chainsaw each day to ensure that each device, whether for safety or otherwise, is functional.</p> <p>16 - Always follow the manufacturer's instructions for the maintenance operations.</p> <p>17 - Never use a damaged, modified, or improperly repaired or assembled chainsaw. Do not remove, damage or deactivate any of the safety devices. Only use bars of the length indicated in the table.</p> <p>18 - Never carry out operations or repairs on your own that are other than routine maintenance. Call specialised and authorised workshops only.</p> <p>19 - Never start up the chainsaw without the chain cover fitted.</p> <p>20 - If your chainsaw is no longer usable, dispose of it properly without damaging the environment by handing it in to your local Dealer who will arrange for its correct disposal.</p> <p>21 - Only loan your saw to expert users who are completely familiar with saw operation and correct use. Give other users the manual with operating instructions, which they should read before using the saw.</p> <p>22 - All saw service, other than the operations shown in the present manual, should be performed by competent personnel.</p> <p>23 - Keep this manual on hand and consult it before each use of the tool.</p> <p>24 - Please note that the owner or the user is responsible for any accidents or damage to third parties or their property.</p>	<p>⚠ ATTENTION - Si vous utilisez correctement la tronçonneuse, vous aurez un instrument de travail rapide, pratique et efficace; utilisé de façon non correcte ou sans adopter les précautions nécessaires, cet instrument pourrait s'avérer dangereux. Pour que votre travail soit toujours agréable et sûr, respectez scrupuleusement les mesures de sécurité reportées ici et au cours du manuel.</p> <p>⚠ ATTENTION : Le système de mise en marche de l'unité produit un champ électromagnétique de très basse intensité. Ce champ peut créer des interférences avec certains pacemakers. Pour réduire le risque de lésions graves ou mortelles, les porteurs de pacemaker devraient consulter leur médecin et le fabricant du pacemaker avant d'utiliser cette machine.</p> <p>⚠ ATTENTION ! – Certains règlements nationaux pourraient limiter l'utilisation de la tronçonneuse.</p> <ol style="list-style-type: none"> 1 - N'utilisez la tronçonneuse que lorsque vous aurez appris à le faire. L'opérateur inexpert devrait s'exercer avant d'utiliser la machine sur le terrain. 2 - La tronçonneuse ne doit être utilisée que par des adultes en bonnes conditions physiques et ayant pris connaissance. 3 - N'utilisez pas la tronçonneuse si vous êtes physiquement fatigué ou sous l'influence de l'alcool, de drogues ou de médicaments (Fig. 1). 4 - Ne portez pas d'écharpe, de bracelets ou d'autres objets qui pourraient se prendre dans la machine ou dans la chaîne. Utilisez des vêtements adhérents pourvus de protection anti-coupure (voir pag. 10-11). 5 - Portez des chaussures de protection antidérapantes, des gants, des lunettes, des protège-oreilles et un casque antichoc (voir pag. 10-11). 6 - Veillez à ce que personne ne se trouve dans le rayon d'action de la tronçonneuse, pendant la mise en route et la coupe (Fig. 2). 7 - Ne commencez pas la coupe tant que l'espace dans lequel vous devez travailler n'est pas totalement propre et libre. Ne coupez pas à proximité de fils électriques. 8 - Coupez toujours en position stable et sûre (Fig. 3). 9 - N'utilisez la tronçonneuse que dans des endroits bien aérés, ne l'utilisez pas dans des atmosphères explosives ou 	<p>inflammables ou dans des endroits clos (Fig. 4).</p> <p>10 - Ne touchez pas à la chaîne et n'effectuez aucun entretien lorsque le moteur tourne.</p> <p>11 - Il est interdit d'appliquer sur la prise de force de la tronçonneuse des dispositifs non fournis par le constructeur.</p> <p>12 - Veillez à ce que les étiquettes portant les signaux de danger et de sécurité soient toujours en parfait état. Si elles sont détériorées, remplacez-les sans délai (voir pag.4).</p> <p>13 - N'utilisez pas la tronçonneuse dans un but autre que ceux indiqués dans le manuel (voir pag. 32).</p> <p>14 - N'abandonnez pas la machine moteur en marche.</p> <p>15 - Contrôlez la tronçonneuse tous les jours pour vous assurer que tous les dispositifs, de sécurité et autres, fonctionnent bien.</p> <p>16 - Suivez toujours nos instructions pour les opérations d'entretien.</p> <p>17 - Ne travaillez pas avec une tronçonneuse endommagée, mal réparée, mal montée ou modifiée arbitrairement. Évitez d'enlever, de détériorer ou de neutraliser les dispositifs de sécurité. Utilisez uniquement des guides de la longueur indiquée dans le tableau.</p> <p>18 - N'effectuez jamais par vous-mêmes des opérations ou des réparations qui ne sont pas d'entretien normal. Adressez-vous seulement à des ateliers spécialisés et autorisés.</p> <p>19 - Ne mettez pas la tronçonneuse en marche sans le carter de la chaîne.</p> <p>20 - Si votre tronçonneuse ne marche plus, ne l'abandonnez pas dans la nature ! Appelez votre revendeur habituel, qui saura résoudre la situation.</p> <p>21 - Ne prêtez votre tronçonneuse qu'à des personnes expertes qui sachent la faire fonctionner correctement. Donnez-leur aussi le manuel avec le mode d'emploi à lire avant de commencer à travailler.</p> <p>22 - S'adresser a un revendeur pour toutes autres demandes ou pour une intervention prioritaire.</p> <p>23 - Conservez ce manuel soigneusement et consultez-le à chaque foisque vous devrez utiliser la machine.</p> <p>24 - Se rappeler que le propriétaire ou l'opérateur sont responsables des accidents ou des dommages à tiers, aux biens de leur propriété.</p>



1



2



3



4

Deutsch

Español

SICHERHEITSVORKERUNGEN

NORMAS DE SEGURIDAD

⚠ ACHTUNG - Bei richtiger Anwendung ist die Kettensäge ein schnelles, bequemes und wirkungsvolles Arbeitsgerät; falls Sie sie falsch oder ohne die nötige Vorsicht einsetzen, kann sie zu einer Gefahr werden. Beachten Sie bitte daher unbedingt die Sicherheitsvorschriften die Sie nachstehend in der Betriebsanleitung finden, damit ihre Arbeit immer angenehm und sicher ist.

⚠ ACHTUNG: Das Zündsystem Ihres Geräts erzeugt ein elektromagnetisches Feld geringer Stärke. Dieses Feld kann unter Umständen Herzschrittmacher beeinflussen. Um die Gefahr ernstster oder gar tödlicher Unfälle zu reduzieren, sollten Personen mit Herzschrittmachern vor Benutzung dieser Maschine ihren Arzt und den Hersteller des Herzschrittmachers zu Rate ziehen.

⚠ ACHTUNG! - Nationale Verordnungen können den Gebrauch des Geräts einschränken.

- 1- Die Kettensäge darf nur von geschultem Personal verwendet werden. Unerfahrene Benutzer müssen sich vor dem Arbeitseinsatz mit dem Gerät vertraut machen und dessen Gebrauch üben.
- 2- Die Kettensäge darf nur von erwachsenen Personen in Körperlich gutem Zustand benutzt werden, denen die Bedienungsanleitung geläufig ist.
- 3- Die Kettensäge nur in gesundem und ausgeruhtem Zustand gebrauchen nicht unter dem Einfluß von Alkohol, Drogen oder Medikamenten (Abb. 1).
- 4- Keine Schals, Armreifen oder andere Kleidungsstücke tragen, die von der Maschine oder der Kette erfaßt werden können. Verwenden Sie anliegende Schutzkleidung (siehe Seite 10-11).
- 5- Stets rutschfestes Schuhwerk sowie Handschuhe, Schutzbrille, Lärmschutz und Helm tragen (siehe Seite 10-11).
- 6- Während des Anlassens und des Betriebes der Kettensäge sollten andere Personen sich nicht innerhalb des Arbeitsbereiches aufhalten (Abb. 2).
- 7- Beginnen Sie nicht mit dem Schneiden, bevor der Arbeitsbereich nicht vollkommen sauber und frei von Hindernissen ist. Schneiden Sie nicht in der Nähe von elektrischen Kabeln.
- 8- Schneiden Sie immer in stabiler und sicherer Stellung (Abb. 3).
- 9- Achten Sie auf gute Abzugsmöglichkeiten der Abgase. Benutzen Sie das Gerät nicht in der Nähe von explosiven oder brennbaren Stoffen oder in geschlossenen Räumen (Abb. 4).
- 10- Berühren Sie die Kette nicht und unternehmen Sie keine

- Wartungsarbeiten, wenn der Motor in Betrieb ist.
- 11- Rüsten Sie den Abtrieb der Kettensäge nur mit den Originalgeräten des Herstellers aus.
 - 12- Sämtliche Schilder mit den Gefahrensymbolen und Sicherheitszeichen müssen sich in einwandfreiem Zustand befinden. Bei Beschädigung oder Unleserlichkeit müssen sie rechtzeitig ersetzt werden (siehe Seite 4).
 - 13- Das Gerät darf ausschließlich für die in der Betriebsanleitung angegebenen Zwecke verwendet werden (siehe Seite 33).
 - 14- Die Maschine nicht mit laufendem Motor liegen lassen.
 - 15- Kontrollieren Sie die Kettensäge täglich, um sicherzustellen, daß sowohl die Sicherheits- sowie auch alle anderen Vorrichtungen korrekt funktionieren.
 - 16- Folgen Sie bei den Wartungsarbeiten stets unseren Anweisungen.
 - 17- Arbeiten Sie nicht mit beschädigter, fehlerhaft reparierter, falsch montierter oder willkürlich abgeänderter Kettensäge. Entfernen, beschädigen oder ändern Sie nie die Schutzvorrichtungen. Nur Schwerter von der in der Tabelle angegebenen Länge benutzen.
 - 18- Nehmen Sie nie alleine Reparaturen oder Arbeiten vor, die nicht zur normalen Wartung gehören. Wenden Sie sich ausschließlich an spezialisierte Vertragswerkstätten.
 - 19- Benutzen Sie die Kettensäge nie ohne den Kettenradschutz.
 - 20- Sollte es notwendig sein die Kettensäge aus dem Verkehr zu ziehen, händigen Sie sie ihrem Vertragshändler aus, der für die entsprechende Aufbewahrung sorgt.
 - 21- Lassen Sie die Kettensäge nur von Personen benutzen, die das Gerät richtig bedienen können. Geben Sie den Benutzern der Kettensäge stets die Gebrauchsanweisung, die vor Arbeitsbeginn gelesen werden sollte.
 - 22- Wenden Sie sich für weitere Auskünfte stets an Ihren Fachhändler.
 - 23- Bewahren Sie dieses Handbuch sorgfältig auf und lesen Sie es vor jeder Inbetriebnahme der Maschine.
 - 24- Der Besitzer bzw. Bediener ist in jedem Fall für die Unfälle oder Risiken gegenüber Dritten oder deren Besitz verantwortlich.

⚠ ATENCION - La motosierra, si se emplea bien, es un instrumento de trabajo cómodo y eficaz; si se usa incorrectamente o sin las debidas precauciones puede convertirse en un instrumento peligroso. Para que su trabajo sea siempre agradable y seguro, respete escrupulosamente las normas de seguridad indicadas a continuación en el presente manual.

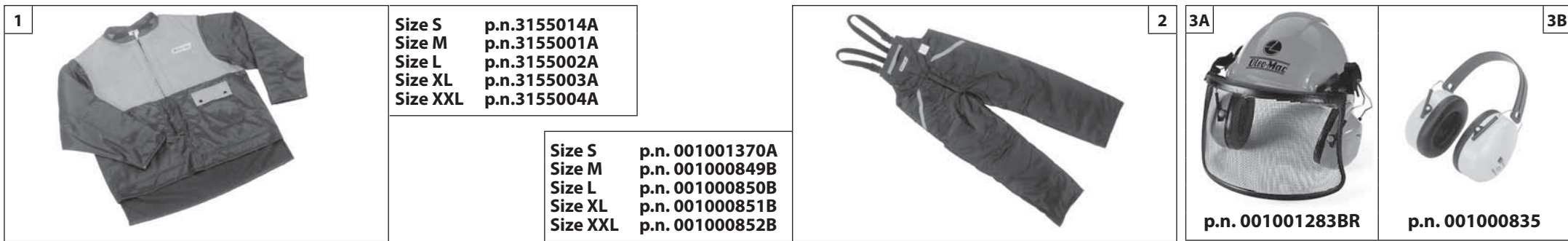
⚠ ATENCIÓN: El sistema de encendido de su unidad produce un campo electromagnético de muy baja intensidad. Este campo puede interferir con algunos marcapasos. Para reducir el riesgo de lesiones graves o mortales, las personas con marcapasos deberían consultar a su médico y al fabricante del marcapasos antes de utilizar esta máquina.

⚠ ¡ATENCIÓN! - El uso de la máquina puede estar limitado por reglamentos nacionales.

- 1- No use la motosierra si no conoce perfectamente las instrucciones para su empleo. El operador deberá ejercitarse antes de utilizar la máquina por primera vez.
- 2- La motosierra debe de ser usada sólo por personas adultas, en buenas condiciones físicas y con conocimiento de las normas de uso.
- 3- No usar la motosierra en condiciones de fatiga física o se encuentre bajo el efecto de alcohol, drogas o medicación (Fig. 1).
- 4- No llevar bufandas, brazaletes o cualquier prenda que pueda engancharse en la máquina o en la cadena. Usar vestidos adherentes con protección anticorte (vea Pag. 10-11).
- 5- Usar zapatos protectivos antideslizantes, guantes, gafas, auriculares y casco de protección (vea Pag. 10-11).
- 6- No permitir que otras personas permanezcan en el radio de acción de la motosierra durante el arranque o el corte (Fig. 2).
- 7- No iniciar el corte hasta que el área de trabajo no esté completamente limpia y despejada. No se deben de efectuar cortes en las cercanías de cables eléctricos.
- 8- Cortar siempre en posición estable y segura (Fig. 3).
- 9- Usar la motosierra sólo en lugares bien ventilados, no usar en atmósfera explosiva, inflamable o en ambientes cerrados (Fig. 4).



Español	Slovensky	
NORMAS DE SEGURIDAD	PRAVIDLÁ BEZPEČNOSTI	
<p>10 - No tocar la cadena o efectuar el mantenimiento cuando el motor está funcionando.</p> <p>11 - Está prohibido aplicar a la toma de fuerza de la motosierra dispositivos no suministrados por el fabricante.</p> <p>12 - Mantenga todas las etiquetas con las señales de peligro y seguridad en perfectas condiciones. Si alguna se estropea, sustitúyala de inmediato (vea pag.4).</p> <p>13 - No utilice la máquina para una aplicación distinta de las que se indican en el manual (vea pag. 33).</p> <p>14 - No abandonar la máquina en el motor encendido.</p> <p>15 - Controlar diariamente la motosierra para asegurarse de que funcionan todos los dispositivos.</p> <p>16 - Seguir siempre nuestras instrucciones para las operaciones de mantenimiento.</p> <p>17 - No trabajar con una motosierra dañada, mal reparada, mal montada o modificada arbitrariamente. No quite, dañe, o vuelva ineficaz ningún dispositivo de seguridad. Utilizar únicamente barras del largo indicado en el cuadro.</p> <p>18 - No efectuar nunca operaciones o reparaciones que no sean de normal mantenimiento. Dirigirse a talleres especializados y autorizados.</p> <p>19 - No poner en marcha la motosierra sin el carter cubrecadena.</p> <p>20 - Si se necesita poner fuera de servicio la motosierra, no se debe de abandonar en el medio ambiente, se aconseja entregarla al Distribuidor que proveerá a su correcta colocación.</p> <p>21 - Dar (prestar) la motosierra solamente a personas expertas o con conocimiento del funcionamiento y del correcto uso. Prestar conjuntamente el manual de instrucciones de uso, que se deberá leer antes de comenzar el trabajo.</p> <p>22 - Dirigirse siempre a su vendedor para cualquier otra aclaración o intervención prioritaria.</p> <p>23 - Conservar cuidadosamente el presente manual de instrucciones y consultarlo en cada ocasión en que la máquina sea utilizada.</p> <p>24 - El propietario o el usuario es responsable de los riesgos y accidentes sufridos por terceros y de los daños sufridos por bienes.</p>	<p>⚠ UPOZORNENIE: Pokiaľ je správne používaná je reťazová píla rýchlym pomocníkom a účinným nástrojom. Pokiaľ je používaná nesprávne alebo bez správnych pravidiel bezpečnosti, môže sa stať nebezpečným nástrojom. Aby bola vaša práca vždy príjemná a bezpečná, dodržujte vždy prísne bezpečnostné pravidlá, ktoré sú uvedené v tomto návode na použitie.</p> <p>⚠ POZOR: Štartovací systém jednotky produkuje elektromagnetické pole veľmi nízkej intenzity. Toto pole môže rušiť činnosť niektorých pacemakerov. Na zníženie rizika vážnych alebo smrteľných poranení, by sa osoby s pacemakerom mali poradiť so svojim lekárom a výrobcom pacemakera ešte pred používaním tohto stroja.</p> <p>⚠ UPOZORNENIE! – Používanie stroja môžu obmedzovať vnútroštátne predpisy.</p> <ol style="list-style-type: none"> 1 - Motorovú pílu nepoužívajte skôr, ako ste boli poučení o jej špecifickom používaní. Začiatocníci by si mali pred prácou obsluhu stroja vyskúšať. 2 - Motorová píla musí byť používaná len dospelými osobami, v dobrej fyzickej kondícii a so znalosťou pravidiel na použitie. 3 - Nepoužívajte motorovú pílu, ak ste unavený alebo pod vplyvom alkoholu, drog alebo liekov. 4 - Pri práci nepoužívajte voľne vlajúce šatky, náramky alebo iné veci, ktoré by mohli byť zachytené pílou alebo reťazou. Noste len upnutý pracovný odev (pozri strana 10-11). 5 - Používajte ochranné protišmykové topánky, ochranné rukavice, okuliare, slúchadlá a prilbu (pozri str. 10-11). 6 - Nikdy nedovoľte, aby okolostojaci zostávali vo vašom pracovnom priestore pri štartovaní alebo pri pílení pílou (Obr. 2). 7 - Nezačínajte pílenie, ak pracovný priestor nie je úplne vyčistený a vyprázdnený. Nepíľte v blízkosti elektrických káblov. 8 - Vždy píľte v pevnom a bezpečnom postoji (Obr. 3). 9 - Motorovú pílu používajte iba v dobre vetraných priestoroch, nepoužívajte ju vo výbušnom, horľavom prostredí alebo v 	<p>uzavretých priestoroch (Obr. 4).</p> <p>10 - Nikdy sa nedotýkajte reťaze, alebo nerobte údržbu píly, pokiaľ motor beží.</p> <p>11 - Na vývod motora motorovej píly sa nesmie pripájať žiadne zariadenie, ak ho nedodá výrobca.</p> <p>12 - Všetky štítky a nálepky s výstražnou signalizáciou udržiavajte v dokonalom stave. V prípade poškodenia alebo opotrebovania ich treba včas vymeniť (Pozrite str. 4).</p> <p>13 - Stroj nepoužívajte na iné účely ako sú uvedené v návode (pozrite ods. 33).</p> <p>14 - Stroj nenechávajte bez dozoru, ak je zapnutý jeho motor.</p> <p>15 - Denne skontrolujte motorovú pílu, aby ste sa ubezpečili sa, že je každé zariadenie, bezpečnostné alebo nie, funkčné.</p> <p>16 - Pri údržbe vždy dodržiavajte pokyny výrobcu.</p> <p>17 - Nepracujte s poškodenou, zle opravenou, nesprávne zmontovanou alebo ľubovoľne upravenou motorovou pílou. Neodstraňujte alebo nedeaktivujte bezpečnostné zariadenia. Používajte iba lišty s dĺžkou uvedenou v tabuľke.</p> <p>18 - Okrem bežnej údržby nikdy nerobte zásahy alebo opravy sami. Obráťte sa iba na špecializované a autorizované servisy.</p> <p>19 - Nikdy neštartujte motorovú pílu bez nasadeného krytu reťazí.</p> <p>20 - Pokiaľ reťazovú pílu už nemožno používať, zlikvidujte ju v súlade s predpismi na ochranu životného prostredia a nakladanie s odpadmi. Vyhľadajte vášho miestneho predajcu, ktorý zariadi správnu likvidáciu reťazovej píly.</p> <p>21 - Požičiavajte pílu len takým používateľom, ktorí sú oboznámení s návodom na obsluhu pre užívanie motorovej píly. Dajte ďalším užívateľom návod k dispozícii, tak aby si mohli pred použitím píly, návod prečítať.</p> <p>22 - V prípade potreby akéhokoľvek ďalšieho objasnenia alebo zásahu sa vždy sa obráťte na vášho.</p> <p>23 - Tento návod starostlivo uschovajte a pred každým použitím píly ho konzultujte.</p> <p>24 - Nezabudnite, že majiteľ alebo obsluhujúci pracovník nesú zodpovednosť za úrazy alebo riziká pre iné osoby, ako aj za ich majetok.</p>



Italiano	English	Français
<p>ABBIGLIAMENTO PROTETTIVO</p>	<p>SAFETY PROTECTIVE CLOTHING</p>	<p>VÊTEMENTS DE PROTECTION</p>
<p>⚠ La maggior parte degli incidenti con la motosega si verifica quando la catena colpisce l'operatore. Quando si lavora con la motosega indossare sempre abbigliamento protettivo di sicurezza omologato. L'uso dell'abbigliamento protettivo non elimina i rischi di lesione, ma riduce gli effetti del danno in caso di incidente. Fatevi consigliare dal vostro rivenditore di fiducia per la scelta dell'abbigliamento adeguato.</p> <p>L'abbigliamento deve essere adatto e non d'impaccio. Indossare un abito aderente antitaglio. La giacca (Fig.1), la salopette (Fig.2) e i gambali di protezione antitaglio Oleo-Mac sono l'ideale. Non portare abiti, sciarpe, cravatte o monili che potrebbero impigliarsi nel legname o nella sterpaglia. Raccogliere i capelli lunghi e proteggerli (per esempio con un foulard, un berretto, un casco, ecc.).</p> <p>Calzare scarpe o stivali di sicurezza munite di soles antisdrucchiolevoli e puntali d'acciaio (Fig.4-5).</p> <p>Indossare il casco protettivo (Fig. 3A) in luoghi dove possono cadere oggetti.</p> <p>Indossare gli occhiali o la visiera protettivi!</p> <p>Applicare protezioni dai rumori; per esempio le cuffie (Fig. 3B) o i tappi. L'uso delle protezioni per l'udito richiede maggiore attenzione e prudenza, perché la percezione di segnali acustici di pericolo (grida, allarmi, ecc.) è limitata.</p> <p>Calzare guanti antitaglio (Fig.6)</p> <p>Oleo-Mac offre una gamma completa di equipaggiamento per la sicurezza.</p>	<p>⚠ Major cases of chainsaw accidents happen when the chain hits the operator. While working with the chainsaw, always use safety protective approved clothing. The use of protective clothing does not eliminate injury risks, but it reduces the injury effects in case of accident. Consult your trusted supplier to choose an adequate equipment.</p> <p>The clothing must be proper and not an obstacle. Wear adherent anti-cut clothing. Oleo-Mac anti-cut jackets (Fig.1), dungarees (Fig.2) and leggings are the ideal. Do not wear clothes, scarves, ties or bracelets that can stuck into woods or twigs. Tie up and protect long hair (example with foulards, cap, helmets, etc.)</p> <p>Safety shoes or boots having skid-proof sole and anti-piercing insert (Fig. 4-5)</p> <p>Wear protective helmet (Fig. 3A) in places where there can be falling objects.</p> <p>Wear protective goggles or face screens!</p> <p>Use protections against noises; for example noise reduction ear guards (Fig. 3B) or earplugs. The use of protections for the ear requests much more attention and caution, because the perception of danger audio signals (screamings, alarms, etc.) is limited.</p> <p>Wear anti-cut gloves (Fig.6)</p> <p>Oleo-Mac offers a complete range of safety equipments.</p>	<p>⚠ La plupart des accidents avec la tronçonneuse sont dus à la chaîne qui percute l'opérateur. Toujours porter des vêtements de protection homologués pour utiliser une tronçonneuse. Le port de vêtements de protection n'élimine pas les risques de blessure mais il peut en réduire les effets en cas d'accident. Demandez conseil à votre revendeur habituel pour choisir le vêtement qui répond le mieux à vos exigences.</p> <p>Assurez-vous que le vêtement choisi ne gêne pas les mouvements. Portez un vêtement anti-coupe près du corps. La veste (Fig.1), la salopette (Fig.2) et les jambières de protection anti-coupe Oleo-Mac sont l'idéal. Ne portez pas de vêtements, écharpes, cravates ou bijoux qui risqueraient de s'accrocher dans le bois ou les buissons. Nouez les cheveux longs et protégez-les (par exemple avec un foulard, un béret, un casque, etc...).</p> <p>Portez des chaussures ou des bottes de protection avec semelles antiglisse et pointes en acier (Fig.4-5).</p> <p>Portez un casque de protection (Fig. 3A) dans les endroits où des objets risquent de tomber.</p> <p>Portez des lunettes ou une visière de protection!</p> <p>Utilisez des dispositifs protégeant contre les émissions sonores; casque (Fig.3B) ou boules dans les oreilles. Rappelez-vous d'être extrêmement prudents lorsque vous utilisez ce genre de protection car la perception des signaux acoustiques de danger (cris, alarmes, etc...) est réduite.</p> <p>Portez des gants anti-coupe (Fig.6)</p> <p>Oleo-Mac offre une gamme complète d'équipements de sécurité.</p>



Size 41 p.n. 001000975B
 Size 42 p.n. 001000976B
 Size 43 p.n. 001000977B
 Size 44 p.n. 001000978B
 Size 45 p.n. 001000979B

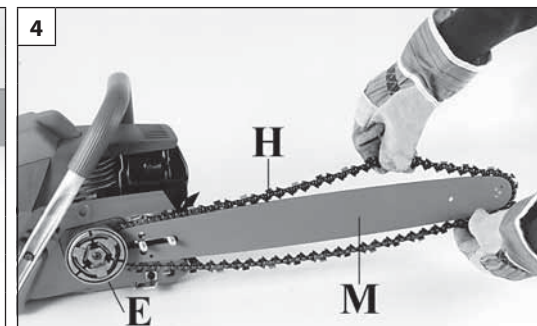
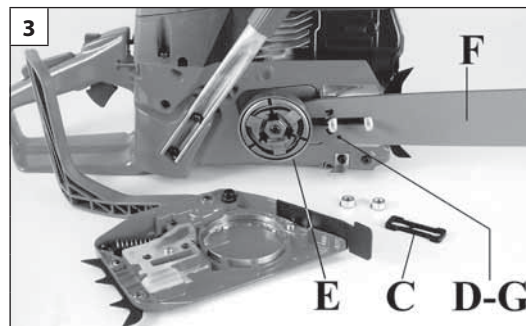
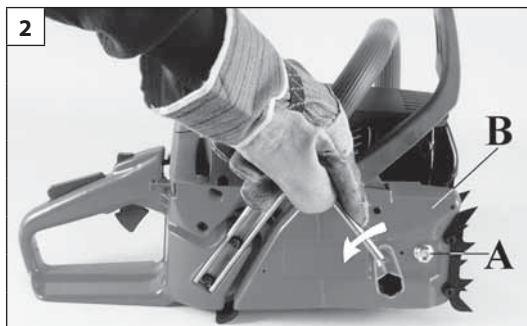
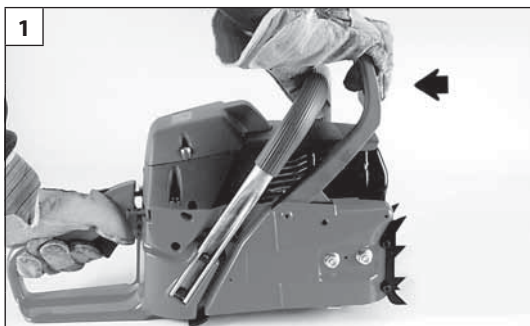
Size 41 p.n. 001001079A
 Size 42 p.n. 001001080A
 Size 43 p.n. 001001081A
 Size 44 p.n. 001001082A
 Size 45 p.n. 001001083A



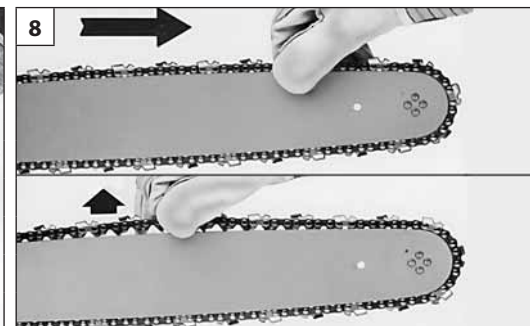
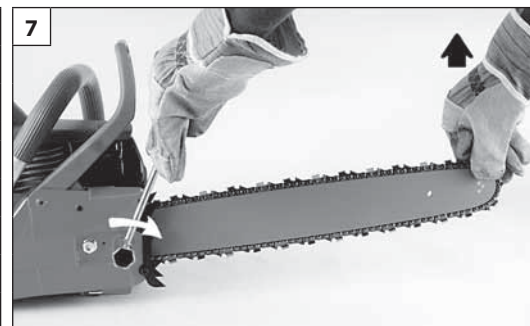
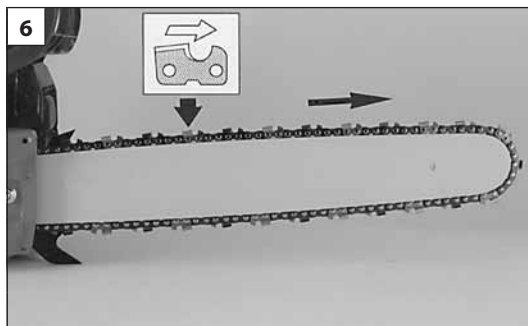
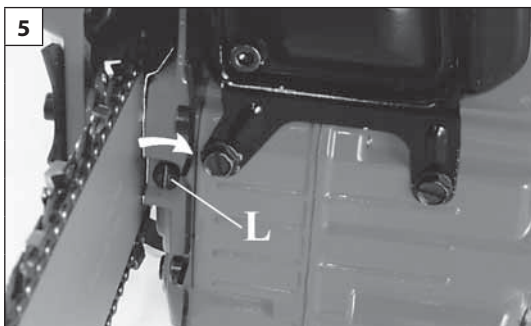
Size S p.n. 3155005
 Size M p.n. 3155006
 Size L p.n. 3155007
 Size XL p.n. 3155008
 Size XXL p.n. 3155009



Deutsch	Español	Slovensky
<p align="center">SICHERHEITS-/SCHUTZKLEIDUNG</p>	<p align="center">INDUMENTOS DE SEGURIDAD</p>	<p align="center">OCHRANNÝ BEZPEČNOSTNÝ ODEV</p>
<p>⚠ Die meisten Unfällen mit Kettensägen geschehen, weil der Bediener von der Kette getroffen wird. Bei der Arbeit mit der Kettensäge muss der Bediener daher immer die zugelassene Sicherheits-/Schutzkleidung tragen. Durch die Benutzung der Schutzkleidung wird die Verletzungsgefahr zwar nicht beseitigt, aber die Auswirkungen des Schadens im Falle eines Unfalls reduziert. Ihr Fachhändler berät Sie gern bei der Wahl der richtigen Schutzkleidung.</p> <p>Die Kleidung muss geeignet sein und darf die Arbeit nicht behindern. Tragen Sie anliegende Schnittschutzkleidung. Die Jacke (Abb.1), die Latzhose (Abb.2) und die Schnittschutzgamaschen von Oleo-Mac sind ideal. Tragen Sie keine Kleider, Schals, Krawatten oder Schmuckstücke, die sich im Holz oder im Gestrüpp verfangen könnten. Binden Sie langes Haar zusammen und schützen Sie es (zum Beispiel mit einem Schal, einer Mütze, einem Helm usw.).</p> <p>Tragen Sie Sicherheitsschuhe oder -stiefel mit rutschfesten Sohlen und Stahlkappen (Abb.4-5).</p> <p>Setzen Sie an Orten, an denen Gegenstände herunterfallen können, den Schutzhelm (Abb. 3A) auf.</p> <p>Benutzen Sie die Schutzbrille oder das Schutzvisier!</p> <p>Benutzen Sie einen Gehörschutz; zum Beispiel den Gehörschutz mit Bügel (Abb.3B) oder die Gehörschutzstöpsel. Die Verwendung eines Gehörschutzes erfordert erhöhte Aufmerksamkeit und Vorsicht, denn die Wahrnehmung akustischer Warnsignale (Rufe, Alarme usw.) wird dadurch eingeschränkt.</p> <p>Tragen Sie Schnittschutzhandschuhe (Abb.6)</p> <p>Oleo-Mac bietet ein komplettes Sortiment von Sicherheitsausrüstungen.</p>	<p>⚠ La mayoría de los accidentes con la motosierra se verifican cuando la cadena golpea al usuario. Para trabajar con la motosierra, colocarse siempre indumentos de seguridad homologados. El uso de elementos de seguridad no elimina los riesgos de lesiones pero reduce los daños en caso de accidente. Consultar con el vendedor de la máquina sobre los indumentos adecuados.</p> <p>La ropa debe ser cumplir su función de protección y ser cómoda. Utilizar ropa adherente y a prueba de cortes. La chaqueta (Fig. 1), el peto (Fig. 2) y las polainas de protección Oleo-Mac son ideales. No llevar ropa, bufandas, corbatas o adornos que puedan ser atrapados por la madera o la maleza. Recogerse el cabello largo y cubrirse, por ejemplo con un pañuelo, una gorra o un casco.</p> <p>Utilizar zapatos o botas de seguridad con suela antideslizante y punteras de acero (Fig. 4-5).</p> <p>Colocarse el casco de protección (Fig. 3A) en los lugares donde puedan caer objetos.</p> <p>¡Utilizar siempre las gafas o la visera de protección!</p> <p>Emplear elementos de protección contra el ruido, como auriculares (Fig. 3B) o tapones. El uso de las protecciones para el oído exige mayor atención y prudencia porque se reduce la percepción de las señales sonoras de peligro (gritos, alarmas, etc.).</p> <p>Colocarse guantes a prueba de cortes (Fig. 6).</p> <p>Oleo-Mac ofrece un equipamiento de seguridad completo.</p>	<p>⚠ K väčšine úrazom pri práci s motorovou pílou dôjde, keď reťaz zasiahne pracovníka. Pri práci s motorovou pílou si vždy oblečte homologovaný bezpečnostný ochranný odev. Použitím ochranného odevu sa neodstráni nebezpečenstvo úrazu, ale v prípade nehody zníži jeho dôsledky. Pri výbere vhodného odevu si nechajte poradiť svojím predajcom.</p> <p>Odev musí byť vhodný k danej práci a pohodlný. Noste priliehavý odev odolný proti rozrezaniu. Ideálny pracovný odev je bunda (Obr.1), pracovné nohavice (Obr. 2) a čižmy s ochranou proti rozrezaniu Oleo-Mac. Nenoste odevy, šály, kravaty alebo prívesky, ktoré by sa mohli zachytiť na dreve alebo v kroví. Ak máte dlhé vlasy, dajte ich do gumičky a zakryte ich (napr. šatkou, čiapkou alebo prilbou, atď.).</p> <p>Noste ochranné topánky alebo čižmy vybavené protišmykovou podrážkou a oceľovými špičkami (Obr. 4-5).</p> <p>V miestach, kde by vám mohlo niečo spadnúť na hlavu, noste ochrannú prilbu (Obr. 3A).</p> <p>Pri práci vždy používajte ochranné okuliare alebo štít!</p> <p>Používajte chrániče proti hluku, napr. slúchadlá (Obr. 3B) alebo ušné tampóny. Používanie pomôcok na ochranu sluchu vyžaduje väčšiu pozornosť a opatrnosť, pretože pracovník horšie vníma zvukové výstražné signály (krik, zvukové výstražky a pod.).</p> <p>Používajte rukavice s ochranou proti rozrezaniu (Obr. 6).</p> <p>Oleo-Mac ponúka kompletnú radu bezpečnostných vybavení.</p>



Italiano	English	Français
<p align="center">MONTAGGIO BARRA E CATENA</p>	<p align="center">FITTING THE BAR AND CHAIN</p>	<p align="center">MONTAGE GUIDE ET CHAÎNE</p>
<ul style="list-style-type: none"> - Tirare la protezione (Fig. 1) verso l'impugnatura anteriore per verificare che il freno catena non sia inserito. - Togliere i dadi (A) e smontare il carter copricatena (B, Fig. 2). - Eliminare lo spessore in plastica inserito sui prigionieri barra (C, Fig. 3). - Portare il nottolino tendicatena (D) tutto verso il rocchetto (E) agendo sulla vite tendicatena (L, Fig. 5). - Inserire la barra (F, Fig. 3) sui prigionieri in modo che il nottolino tendicatena (D) entri nell'apposito alloggiamento (G). - Montare la catena (H) dentro all'anello autoallineante del rocchetto (E) ed alla guida della barra (M) (Fig. 4). Fare attenzione al senso di rotazione della catena (Fig. 6). - Montare il carter copricatena ed i relativi dadi senza serrarli. - Tendere la catena per mezzo della vite tendicatena (L, Fig. 5). - Serrare definitivamente i dadi di fissaggio del carter copricatena tenendo sollevata la punta della barra (Fig. 7). La coppia di serraggio è di 1,5 kgm (15 Nm). La catena deve essere regolata in modo che sia ben tesa e possa scorrere facilmente con la forza della mano (Fig. 8). - La catena è regolata alla giusta tensione quando la si può sollevare di qualche millimetro tirandola verso l'alto (Fig. 8). <p>⚠ ATTENZIONE - Controllare più volte la tensione della catena durante l'uso giornaliero della motosega. Utilizzare sempre guanti protettivi.</p>	<ul style="list-style-type: none"> - Pull the guard (Fig. 1) towards the front handle to check that the chain brake is not on. - Remove the bar nuts (A) and the chain cover (B, Fig. 2). - Remove and discard the plastic shim from the bar studs (C, Fig. 3). - Bring the chain tensioning pin (D) fully towards the sprocket (E) using the chain tensioning screw (L, Fig. 5). - Place the bar (F, Fig. 3) onto the studs so that the chain tensioning pin (D) fits into its seat (G). - Fit the chain (H) inside the self-aligning ring of the sprocket (E) and the bar groove (M) (Fig. 4). <p>Pay attention to the direction of rotation of the chain (Fig. 6).</p> <ul style="list-style-type: none"> - Fit the chain cover and the relative nuts without tightening them. - Tension the chain by means of the tensioning screw (L, Fig. 5). - Hold the tip of the guide bar up and tighten the chain cover nuts securely (Fig. 7). The tightening torque is 1,5 kgm (15 Nm). The chain should be taut but turn freely by hand (Fig. 8). - The chain is tensioned correctly when it can be pulled upwards a few millimetres (Fig. 8). <p>⚠ WARNING - Check the chain tension frequently when operating the chain saw. Always use protective gloves.</p>	<ul style="list-style-type: none"> - Tirez la protection (Fig.1) en direction de la poignée antérieure pour vérifier que le frein de chaîne n'est pas enclenché. - Otez les écrous (A) et démontez le carter de chaîne (B, Fig.2). - Éliminez l'épaisseur en plastique calée sur les prisonniers du guide (C, Fig.3). - Amenez le cliquet tendeur de chaîne (D) complètement vers le pignon (E) par l'intermédiaire de la vis de tension de la chaîne (L, Fig. 5). - Placez le guide (F, Fig. 3) sur les prisonniers de manière que le cliquet tendeur de chaîne (D) entre dans l'emplacement prévu à cet effet (G). - Montez la chaîne (H) dans l'anneau d'auto-alignement du pignon (E) et à la rainure du guide (M) (Fig.4). Faites attention au sens de rotation de la chaîne (Fig.6). - Montez le carter protège-chaîne et les écrous correspondants sans les serrer. - Tendez la chaîne à l'aide de la vis de tension de la chaîne (L, Fig.5). - Serrez définitivement les écrous de fixation du carter protège-chaîne en soulevant la pointe de guide (Fig.7). Le couple de serrage de 1,5 kgm (15 Nm). La chaîne doit être réglée, c'est à dire bien tendue et à même de glisser facilement sous la pression de la main (Fig.8). - La chaîne est correctement tendue lorsque vous pouvez la soulever de quelques millimètres (Fig. 8). <p>⚠ ATTENTION - Contrôlez souvent la tension de la chaîne pendant l'utilisation de la tronçonneuse. Utilisez toujours des gants de protection.</p>



Deutsch

Español

Slovensky

SCHWERT- UND KETTENMONTAGE

- Ziehen Sie die Schutzabdeckung (Abb. 1) in Richtung des vorderen Handgriffs, um zu überprüfen, daß die Kettenbremse nicht eingelegt ist.
- Die Muttern (A) lösen und den Kettenraddeckel (B) abnehmen (Abb. 2).
- Das Distanzstück aus Kunststoff von den Schwertbolzen (C) lösen (Abb. 3).
- Das Kettenspannritzel (D) mit der Kettenspannschraube (L) vollkommen gegen das Kettenrad (E) ziehen (Abb. 5).
- Das Schwert (F, Abb. 3) so in die Schwertbolzen einlegen, daß das Kettenspannritzel (D) in seinen Sitz (G) eintritt.
- Die Kette (H) auf den selbstausrichtenden Ring des Kettenrads (E) aufziehen und in die Schwertführung (M) (Abb. 4) einpassen. Auf die Laufrichtung der Kette achten (Abb. 6).
- Die Kettenradabdeckung mit den entsprechenden Muttern wieder montieren, ohne diese festzuziehen.
- Mit Hilfe der Spannschraube (L, Abb. 5) die Kette spannen.
- Die Befestigungsmuttern der Kettenradabdeckung endgültig festziehen und dabei die Schwertspitze anheben (Abb. 7). Das Anzugsmoment von 1,5 kgm (15 Nm). Die Kette muß so eingestellt werden, daß sie gut gespannt ist und gleichzeitig von Hand leicht zu bewegen ist (Abb. 8).
- Die Kette ist richtig gespannt, wenn sie sich noch einige Millimeter anheben läßt (Abb. 8).

**⚠ ACHTUNG - Die Spannung der Kette ist im Laufe des Arbeitstages mehrmals zu überprüfen.
Tragen Sie dabei stets Schutzhandschuhe.**

MONTAJE DE LA BARRA Y LA CADENA

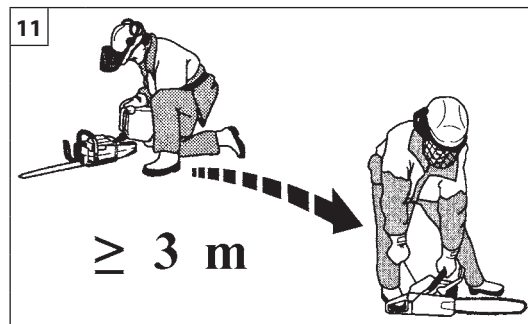
- Mover la protección (Fig. 1) hacia la empuñadura anterior para verificar que el freno cadena no haya sido conectado.
- Quitar las tuercas (A) y desmontar la tapa cubrecadena (B, Fig. 2).
- Eliminar el espesor de plástico colocado entre los espárragos de la barra (C, Fig.3).
- Llevar el pestillo (D) todo hacia el piñón (E) moviendo la tuerca tensacadena (L, Fig. 5).
- Colocar la barra (F, Fig. 3) sobre los espárragos de forma que el pestillo (D) entre en el asiento correspondiente (G).
- Montar la cadena (H) dentro del anillo del piñón (E) y en la guía de la barra (M) (Fig. 4). Prestar atención al sentido de rotación de la cadena (Fig. 6).
- Montar la tapa cubrecadena y las relativas tuercas sin apretarlas.
- Tensar la cadena mediante el tornillo tensacadena (L, Fig. 5)
- Apretar definitivamente las tuercas de fijación de la tapa cubrecadena manteniendo levantada la punta de la barra (Fig. 7). El par de apriete de 1,5 kgm (15 Nm). La cadena debe regularse de forma que esté bien tensa y pueda girar empujándola con la mano (Fig. 8).
- La cadena está regulada a la tensión justa cuando se la puede levantar algunos milímetros tirando de ella hacia arriba (Fig. 8).

⚠ ATENCION - Controlar varias veces la tensión de la cadena durante el empleo diario de la motosierra. Usar siempre guantes de protección.

MONTÁŽ LIŠTY A REŤAZE

- Pritiahnite brzdu reťaze k prednej rukoväti (Obr. 1) a presvedčte sa, že brzda reťaze nie je aktivovaná.
- Odkrúťte matice (A) a snímte kryt reťazky (B, Obr. 2).
- Zo skrutiek lišty snímte plastové tesnenie (C, Obr.-3).
- Otáčaním skrutky napínania reťaze (L, obr. 5) posuňte (povoľte) napínací čap (D, obr. 3) smerom k reťazke (E, obr. 3).
- Nasadíte lištu (F) drážkou na skrutky lišty tak, aby napínací čap (D) zapadol do otvoru v lište (G)(Obr. 3).
- Nasadíte reťaz (H, Obr. 4) do samozarovnávacieho kotúča cievky (E) a na vodič lišty (M) (Obr. 4). Dávajte pozor na smer otáčania reťaze (Obr. 6).
- Nasadíte kryt reťazky a prstami naskrutkujte aretačné matice, bez toho, aby ste ich utiahli.
- Napnite reťaz použitím skrutky napínača reťaze (L, Obr. 5).
- Utiahnite aretačné matice krytu reťazky a pritom držte pílu zdvihnutú dohora (Obr. 7). Uťahovací moment 1,5 kgm (15 Nm). Reťaz musí byť nastavená tak, aby bola správne napnutá a bolo s ňou možné voľne pohybovať rukou (Obr. 8).
- Reťaz je správne napnutá, ak ju možno potiahnutím dohora nadvihnúť o niekoľko milimetrov (Obr.-8).

⚠ UPOZORNENIE - Pri používaní píly skontrolujte viackrát napnutie reťaze. Vždy používajte ochranné rukavice.



Italiano

English

Français

AVVIAMENTO

STARTING

MISE IN ROUTE

CARBURANTE

⚠ ATTENZIONE: la benzina è un carburante estremamente infiammabile. Usare estrema cautela quando si manipola la benzina o una miscela di combustibili. Non fumare o portare fuoco o fiamme vicino al carburante o alla motosega (Fig.9).

- Per ridurre il rischio di incendio e di farsi bruciature, maneggiare con cura il carburante. È altamente infiammabile.
- Agitare e mettere il combustibile in un contenitore approvato per il carburante (Fig.10).
- Miscelare di combustibile all'aperto dove non ci siano scintille o fiamme.
- Posizionare su di un terreno sgombro, fermare il motore e lasciare raffreddare prima di effettuare il rifornimento.
- Allentare il tappo del carburante lentamente per rilasciare la pressione e per evitare la fuoriuscita di carburante.
- Serrare saldamente il tappo carburante dopo il rifornimento. Le vibrazioni possono causare un allentamento del tappo e la fuoriuscita di carburante.
- Asciugare il combustibile fuoriuscito dall'unità. Spostare la macchina a 3 metri di distanza dal sito di rifornimento prima di avviare il motore (Fig.11).
- Non tentare mai di bruciare combustibile fuoriuscito in qualsiasi circostanza.
- Non fumare durante la manipolazione del combustibile o durante il funzionamento della motosega.
- Stoccare il carburante in un luogo fresco, asciutto e ben ventilato.
- Non stoccare il combustibile in luoghi con foglie secche, paglia, carta, ecc.
- Conservare l'unità e il carburante in luoghi in cui i vapori di carburante non vengano a contatto con scintille o fiamme libere, bollitori di acqua per riscaldamento, motori elettrici o interruttori, forni, ecc.
- Non togliere il tappo del serbatoio quando il motore è in funzione.
- Non utilizzare combustibile per operazioni di pulizia.
- Fare attenzione a non spargere carburante sul proprio abbigliamento.

FUELING

⚠ WARNING: Gasoline is an extremely flammable fuel. Use extreme caution when handling gasoline or fuel mix. Do not smoke or bring any fire or flame near the fuel or the chainsaw (Fig. 9).

- To reduce the risk of fire and burn injury, handle fuel with care. It is highly flammable.
- Mix and store fuel in a container approved for gasoline (Fig.10).
- Mix fuel outdoors where there are no sparks or flames.
- Select bare ground, stop engine, and allow to cool before refueling.
- Loosen fuel cap slowly to release pressure and to keep fuel from escaping around the cap.
- Tighten fuel cap securely after refueling. Unit vibration can cause an improperly tightened fuel cap to loosen or come off and spill quantities of fuel.
- Wipe spilled fuel from the unit. Move 3 metre away from refueling site before starting engine (Fig.11).
- Never attempt to burn off spilled fuel under any circumstances.
- Do not smoke while handling fuel or while operating the chainsaw.
- Store fuel in a cool, dry, well ventilated place.
- Never place the mitblower in a combustible area such as dry leaves, straw, paper, etc.
- Store the unit and fuel in an area where fuel vapors cannot reach sparks or open flames from water heaters, electric motors or switches, furnaces, etc.
- Never take the cap off the tank when the engine is running.
- Never use fuel for cleaning operations.
- Take care not to get fuel on your clothing.

CARBURANT

⚠ ATTENTION : l'essence est un carburant extrêmement inflammable. Manipulez l'essence ou le mélange de carburant avec une extrême précaution. Ne fumez pas ou ne produisez pas de flammes à proximité du carburant ou de la tronçonneuse (Fig.9).

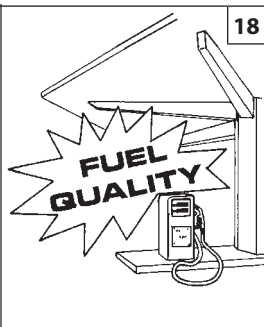
- Pour réduire le risque d'incendie et de brûlures, manipulez le carburant avec précaution. Il est extrêmement inflammable.
- Secouez et mettez le carburant dans un récipient homologué (Fig.10).
- Mélangez le carburant en plein air dans un endroit sans risque d'étincelles ou de flammes.
- Placez au sol, coupez le moteur et laissez-le refroidir avant de procéder au ravitaillement.
- Desserrez lentement le bouchon du carburant pour évacuer la pression et pour éviter que le carburant ne se déverse.
- Serrez fermement le bouchon après le ravitaillement. Sous l'effet des vibrations, le bouchon risque de se desserrer et le carburant de s'échapper.
- Essuyez le carburant qui aurait pu s'échapper. Écartez l'outil à 3 m du lieu de ravitaillement avant de démarrer le moteur (Fig.11).
- Ne tentez en aucun cas de brûler le carburant déversé.
- Ne fumez pas durant le ravitaillement ou lorsque la tronçonneuse est en marche.
- Stockez le carburant dans un endroit frais, sec et bien aéré.
- Ne stockez pas le carburant dans un endroit présentant des feuilles sèches, de la paille, du papier, etc.
- Conservez l'outil et le carburant dans un endroit où les vapeurs de carburant n'entreront pas en contact avec des étincelles ou des flammes libres, des ballons d'eau pour le chauffage, des moteurs électriques ou des interrupteurs, des fours, etc.
- N'ôtez pas le bouchon du réservoir lorsque le moteur tourne.
- N'utilisez pas de carburant pour les opérations de nettoyage.
- Assurez-vous de ne pas déverser de carburant sur vos vêtements.



Deutsch	Español	Slovensky
<p align="center">ANLASSEN</p>	<p align="center">PUESTA EN MARCHIA</p>	<p align="center">ŠTARTOVANIE</p>
<p>KRAFTSTOFF</p> <p>⚠ ACHTUNG: Benzin ist ein hochentzündlicher Kraftstoff. Gehen Sie bei der Handhabung von Benzin oder Kraftstoffgemisch immer mit größter Vorsicht vor. In der Nähe des Kraftstoffs oder die Kettensäge sind offene Flammen und Rauchen verboten (Abb.9).</p> <ul style="list-style-type: none"> • Um Brand- und Verbrennungsgefahr zu reduzieren, vorsichtig mit dem Kraftstoff umgehen. Er ist hochentzündlich. • Schütteln und den Kraftstoff in einen hierfür zugelassenen Behälter füllen (Abb.10). • Den Kraftstoff im Freien mischen, wo keine Funken oder Flammen vorhanden sind. • Auf dem Boden abstellen, Motor ausschalten und vor dem Tanken abkühlen lassen. • Den Tankdeckel langsam aufdrehen, um den Druck entweichen zu lassen und damit kein Kraftstoff austreten kann. • Den Tankdeckel nach dem Tanken wieder fest zudrehen. Durch Vibrationen kann sich der Deckel lockern und Kraftstoff austreten. • Trocknen Sie eventuell aus dem Gerät ausgelaufenen Kraftstoff ab. Bringen Sie die Maschine in 3 Meter Entfernung von der Stelle, an der Sie getankt haben, bevor Sie den Motor starten (Abb.11). • Versuchen Sie unter keinen Umständen, ausgelaufenen Kraftstoff zu verbrennen. • Beim Umgang mit Kraftstoff und während der Benutzung die Kettensäge ist Rauchen verboten. • Bewahren Sie den Kraftstoff an einem kühlen, trockenen und gut belüfteten Ort auf. • Der Kraftstoff darf nicht in einer Umgebung mit trockenem Laub, Stroh, Papier usw. aufbewahrt werden. • Bewahren Sie das Gerät und den Kraftstoff an einem Ort auf, an dem die Kraftstoffdämpfe keine Funken oder offene Flammen, Heizungsboiler, Elektromotoren, Schalter, Öfen usw. erreichen können. • Solange der Motor läuft, darf der Tankdeckel nicht geöffnet werden. • Verwenden zur Reinigung niemals Kraftstoff. • Achten Sie darauf, keinen Kraftstoff auf Ihre Kleidung zu verschütten. 	<p>COMBUSTIBLE</p> <p>⚠ ATENCIÓN: la gasolina es un combustible extremadamente inflamable. Poner mucho cuidado a la hora de manipular gasolina o una mezcla de combustibles. No fumar ni acercarse a fuego o llamas al combustible o la motosierra (Fig.9).</p> <ul style="list-style-type: none"> • Manipular el combustible con cuidado para reducir el riesgo de incendio o quemadura. El combustible es altamente inflamable. • Agitar y poner el combustible en un recipiente aprobado para el combustible (Fig.10). • Mezclar el combustible al aire libre y en ausencia de chispas o llamas. • Apoyar en el suelo, parar el motor y dejar enfriar antes del llenado. • Aflojar el tapón del combustible lentamente para aliviar la presión y evitar fugas de combustible. • Apretar firmemente el tapón de combustible después del llenado. Las vibraciones pueden causar un aflojamiento del tapón y fugas de combustible. • Secar el combustible de las fugas de la unidad. Desplazar la máquina a 3 metros de distancia del sitio de llenado antes de poner el motor en marcha (Fig.11). • No intentar en ninguna circunstancia quemar el combustible de las fugas. • No fumar durante la manipulación del combustible o durante el funcionamiento de la motosierra. • Almacenar el combustible en un lugar fresco, seco y bien ventilado. • No almacenar el combustible en lugares con hojas secas, paja, papel, etc. • Conservar la unidad y el combustible en lugares donde los vapores del combustible no puedan entrar en contacto con chispas o llamas libres, calentadores de agua, motores eléctricos o interruptores, hornos, etc. • No quitar el tapón del depósito cuando el motor esté en funcionamiento. • No utilizar combustible para la limpieza. • Prestar atención para no ensuciarse la ropa con combustible. 	<p>PALIVO</p> <p>⚠ POZOR: benzín je mimoriadne horľavé palivo. Pri manipulácii s benzínom alebo zmesou palív dávajte veľký pozor. V blízkosti paliva a motorovej píly nefajčte ani sa k nim nepribližujte otvoreným plameňom (obr.9).</p> <ul style="list-style-type: none"> • Aby sa znížilo nebezpečenstvo požiaru a popálenia sa, s palivom zaobchádzajte opatrne. Je veľmi horľavé. • Palivo premiešajte a naplňte ním nádobu vhodnú na uchovávanie paliva (obr.10). • Palivo miešajte vonku, mimo dosahu iskier alebo plameňov. • Pred doplnením paliva stroj položte na zem. • Uzáver palivovej nádrže odskrutkujte pomaly, aby sa uvoľnil tlak a zabránilo sa úniku paliva. • Po doplnení paliva pevne uzatvorte uzáver. Vibrácie by mohli spôsobiť jeho uvoľnenie a únik paliva. • Palivo uniknuté z jednotky osušte. Presuňte stroj o približne 3 metre od miesta, kde ste dopĺňali palivo, až potom naštartujte motor (obr.11). • Nikdy a za žiadnych okolností sa nepokúšajte zapáliť uniknuté palivo. • Počas manipulácie s palivom ani počas obsluhy motorovej píly nefajčte. • Palivo skladujte na čerstvom, suchom a dobre vetranom mieste. • Neskladujte palivo na miestach, kde je suché lístie, slama, papier a pod. • Jednotku a palivo uchovávajte na miestach, kde výpary paliva neprídu do kontaktu s iskrami alebo otvoreným plameňom, ohrievačmi vody a kotlami, elektrickými motormi alebo spínačmi, sporákmi a pod. • Pokiaľ je motor v chode, neotvárajte uzáver palivovej nádrže. • Palivo nepoužívajte na čistenie. • Dávajte pozor, aby ste si palivom nezašpinili odev.



17



18

BENZINA - ESSENCE GASOLINE - BENZIN GASOLINA - BENZÍN	OLIO - HUILE - OIL ÖL - ACEITE - OLEJ			
	2% - 50:1		4% - 25:1	
ℓ	ℓ	(cm³)	ℓ	(cm³)
1	0,02	(20)	0,04	(40)
5	0,10	(100)	0,20	(200)
10	0,20	(200)	0,40	(400)
15	0,30	(300)	0,60	(600)
20	0,40	(400)	0,80	(800)
25	0,50	(500)	1,00	(1000)

19



20

Italiano

AVVIAMENTO

English

STARTING

Français

MISE EN ROUTE

CARBURANTE
Questo prodotto è azionato da un motore a 2 tempi e richiede la premiscelazione di benzina e olio per motori a 2 tempi. Premiscelare la benzina senza piombo e l'olio per motori a due tempi in un contenitore pulito approvato per la benzina (Fig.17).

CARBURANTE CONSIGLIATO: QUESTO MOTORE È CERTIFICATO PER FUNZIONARE CON BENZINA SENZA PIOMBO PER USO AUTOMOBILISTICO A 89 OTTANI ([R + M] / 2) O CON UN NUMERO MAGGIORE DI OTTANI (Fig.18).
Miscelare l'olio per motori a 2 tempi con la benzina secondo le istruzioni sulla confezione.
Consigliamo di usare olio per motori a 2 tempi Oleo-Mac al **2% (1:50)** formulato specificamente per tutti i motori a due tempi raffreddati ad aria Oleo-Mac.
Le proporzioni corrette di olio/carburante indicate nel prospetto (Fig.19) sono idonee quando si usa olio per motori Oleo-Mac **PROSINT 2** e **EUROSINT 2** (Fig.20) o un olio motore di alta qualità equivalente (**specifiche JASO FD o ISO L-EGD**). Quando le specifiche dell'olio **NON** sono equivalenti o non sono note, usare un rapporto di miscelazione olio/carburante del **4% (1:25)**.

- ⚠ **CAUTELA: NON USARE OLIO PER AUTOVEICOLI O OLIO PER MOTORI FUORIBORDO A 2 TEMPI.**
- ⚠ **CAUTELA:**
 - Acquistare solo il quantitativo di carburante necessario in base ai propri consumi; non acquistarne più di quanto se ne userà in uno o due mesi;
 - Conservare la benzina in un contenitore chiuso ermeticamente, in un luogo fresco e asciutto.
- ⚠ **CAUTELA - Per la miscela, non usare mai un carburante con una percentuale di etanolo maggiore del 10%; sono accettabili gasohol (miscela di benzina ed etanolo) con una percentuale di etanolo fino al 10% o carburante E10.**

NOTA - Preparare solo la miscela necessaria all'uso; non lasciarla nel serbatoio o tanica per molto tempo. Si consiglia l'utilizzo di stabilizzatore per carburante **Emak ADDITIX 2000** cod. 001000972, per conservare la miscela per un periodo di 30 giorni (Fig.21).

Benzina alchilata

- ⚠ **CAUTELA - La benzina alchilata non ha la stessa densità della benzina normale. Pertanto, i motori messi a punto con la benzina normale, possono richiedere una regolazione diversa della vite H. Per questa operazione è necessario rivolgersi ad un Centro Assistenza Autorizzato.**

RIFORMIMENTO (Fig.23)

Agitare la tanica della miscela prima di procedere al rifornimento (Fig.22).

FUELING
This product is powered by a 2-cycle engine and requires pre-mixing gasoline and 2-cycle oil. Pre-mix unleaded gasoline and 2-cycle engine oil in a clean container approved for gasoline (Fig.17).

RECOMMENDED FUEL: THIS ENGINE IS CERTIFIED TO OPERATE ON UNLEADED GASOLINE INTENDED FOR AUTOMOTIVE USE WITH AN OCTANE RATING OF 89 ([R + M] / 2) OR HIGHER (Fig.18).
Mix 2-cycle engine oil with gasoline according to the instructions on the package.
We strongly recommend the use of **2% (1:50)** Oleo-Mac two cycle engine oil, which is specifically formulated for all Oleo-Mac air-cooled two-stroke engines.
The correct oil / fuel proportions shown in the table (Fig.19) are suitable when using the Oleo-Mac **PROSINT 2** and **EUROSINT 2** (Fig.20) or an equivalent high-quality engine oil (**JASO specification FD or ISO specification L-EGD**).When oil specifications are **NOT** equivalent or unknown use **4% (1:25)** oil / fuel mixing ratio.

- ⚠ **CAUTION: DO NOT USE AUTOMOTIVE OIL OR 2-CYCLE OUTBOARD OIL.**
- ⚠ **CAUTION:**
 - Match your fuel purchases to your consumption; don't buy more than you will use in one or two months;
 - Store gasoline in a tightly-closed container in a cool, dry place.
- ⚠ **CAUTION - For the mixture, never use a fuel with an ethanol percentage higher than 10%; gasohol (mixture of gasoline and ethanol) up to 10% ethanol or E10 fuel are acceptable.**

NOTE - Prepare only the quantity of mixture required for immediate use; do not leave fuel in the tank or a container for a long time. We recommend the use of the additive **Emak ADDITIX 2000** code 001000972 if the mixture is to be stored for 30 days (Fig.21).

Alkylate gasoline

- ⚠ **CAUTIONS - Alkylate fuels have different density than normal fuel. Therefore engines, set with normal fuel, need different H jet regulation to avoid critical issues. For this operation it's necessary turned at a Licensed Service Dealer.**

FILLING THE TANK (Fig.23)

Stir the mixture well before refuelling (Fig.22).

CARBURANT
Cet appareil est actionné par un moteur 2 temps et nécessite le prémélange d'essence et d'huile pour moteurs 2 temps. Prémélangez l'essence sans plomb et l'huile pour moteurs 2 temps dans un récipient propre homologué pour contenir de l'essence (Fig.17).

CARBURANT CONSEILLÉ : CE MOTEUR EST CERTIFIÉ POUR ÊTRE ALIMENTÉ EN ESSENCE SANS PLOMB POUR USAGE AUTOMOBILIE AVEC NIVEAU D'OCTANES 89 ([R + M] / 2) OU SUPÉRIEUR (Fig.18).
Mélangez l'huile pour moteurs 2 temps avec l'essence en suivant les instructions sur l'emballage.
Il est conseillé d'utiliser de l'huile pour moteurs 2 temps Oleo-Mac à **2% (1:50)** spécialement formulée pour tous les moteurs 2 temps refroidis par air Oleo-Mac.
Les proportions correctes huile/essence illustrées dans la notice (Fig.19) sont adaptées à l'utilisation d'huile pour moteurs Oleo-Mac **PROSINT 2** et **EUROSINT 2** (Fig.20) ou d'huile moteur de haute qualité équivalente (**spécifications JASO FD ou ISO L-EGD**). Quand les spécifications de l'huile **NE SONT PAS** équivalentes ou ne sont pas connues, utilisez un rapport de mélange huile/essence de **4% (1:25)**.

- ⚠ **ATTENTION : NE PAS UTILISER D'HUILE POUR AUTOMOBILES OU POUR MOTEURS HORS-BORD 2 TEMPS.**
- ⚠ **ATTENTION :**
 - N'achetez que la quantité de carburant nécessaire en fonction des consommations personnelles ; n'en achetez pas plus qu'il n'en sera utilisé en un ou deux mois ;
 - Conservez l'essence dans un récipient hermétique, dans un endroit frais et sec.
- ⚠ **ATTENTION - Pour le mélange, ne jamais utiliser un carburant dont le pourcentage d'éthanol dépasse 10% ; sont admis le gazole (mélange essence/éthanol) avec un pourcentage d'éthanol jusqu'à 10% ou le carburant E10.**

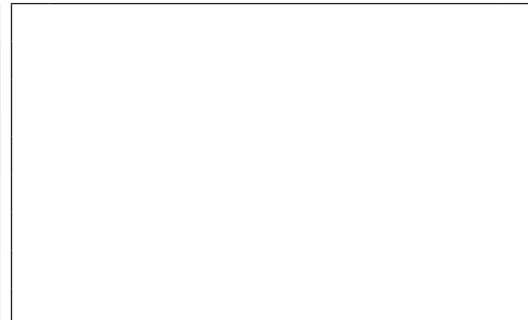
NOTA - Ne préparer que la quantité requise de mélange ; ne pas laisser le mélange dans le réservoir ou dans le bidon trop longtemps. Il est conseillé d'utiliser le stabilisateur pour carburant **Emak ADDITIX 2000** réf. 001000972 pour conserver le mélange pendant 30 jours (Fig.21).

Essence alkylée

- ⚠ **ATTENTION - L'essence alkylée ne présente pas la même densité que l'essence normale. Par conséquent, régler différemment la vis H des moteurs mis au point avec l'essence normale. Pour cette opération, s'adresser à un centre après-vente agréé.**

RAVITAILLEMENT (Fig.23)

Secouez le jerrycan du mélange avant de procéder au ravitaillement (Fig.22).



Deutsch	Español	Slovensky
---------	---------	-----------

ANLASSEN

PUESTA EN MARCHA

ŠTARTOVANIE

TREIBSTOFF

Dieses Gerät wird von einem 2-Takt-Motor angetrieben, der die Vormischung von Benzin und Öl für 2-Takt-Motoren erfordert. Bleifreies Benzin und Öl für 2-Takt-Motoren in einem sauberen, für Motor zugelassenen Behälter vormischen (Abb.17).

EMPFOHLENER TREIBSTOFF: DIESER MOTOR IST FÜR DEN BETRIEB MIT BLEIFREIEM BENZIN FÜR FAHRZEUGE MIT OKTANZAHL 89 (R + M) / 2 ODER HÖHER ZERTIFIZIERT (Abb.18).

Mischen Sie das Öl für 2-Takt-Motoren gemäß den Anleitungen auf der Packung mit Benzin.

Wir empfehlen die Verwendung von Öl für 2-Takt-Motoren Oleo-Mac **2% (1:50)**, das speziell für alle luftgekühlten 2-Takt-Motoren Oleo-Mac ausgelegt ist.

Das im Prospekt (Abb.19) angegebene korrekte Öl-/Treibstoff-Mischverhältnis gilt sowohl bei der Verwendung von Oleo-Mac **PROSINT 2** und **EUROSINT 2** (Abb.20) als auch eines gleichwertigen Motoröls hoher Qualität (**Spezifikationen JASO FD oder ISO L-EGD**). Wenn die Spezifikationen des Öls **NICHT** gleichwertig oder nicht bekannt sind, ein Öl-/Treibstoff-Mischverhältnis von **4% (1:25)** verwenden.

⚠️ WARNUNG: KEIN ÖL FÜR FAHRZEUGE ODER ÖL FÜR 2-TAKT-AUSSENBORDMOTOREN VERWENDEN

⚠️ WARNUNG:
 - Nur so viel Treibstoff beschaffen, der für den eigenen Bedarf notwendig ist; kaufen Sie niemals mehr Treibstoff, als Sie in ein, zwei Monaten verbrauchen,
 - Lagern Sie das Benzin in einem gut verschlossenen Behälter an einem kühlen, trockenen Ort

⚠️ WARNUNG - Kein Kraftstoffgemisch mit einem Ethanolgehalt über 10% verwenden; zugelassen sind Gasohol (Mischung aus Benzin und Ethanol) mit einem Ethanolgehalt bis 10% oder Kraftstoff E10.

HINWEIS - Nur die jeweils erforderliche Kraftstoffmenge anmischen. Das fertige Kraftstoffgemisch darf nur kurze Zeit im Tank bzw. Kanister bleiben. Zur Aufbewahrung der Mischung für einen Zeitraum von 30 Tagen sollte der Kraftstoff-Stabilisator **Emak ADDITIX 2000** Art. Nr.00T000972 verwendet werden (Abb.21).

Alkylatbenzin

⚠️ WARNUNG - Alkylatbenzin hat nicht die gleiche Dichte des normalen Benzins. Bei den auf den Betrieb mit Normalbenzin abgestimmten Motoren ist womöglich eine Neueinstellung der Schraube H erforderlich. Hierzu einen autorisierten Service aufsuchen.

AUFTANKEN (Abb.23)

Schütteln Sie den Gemischkanister vor dem Auftanken (Abb.22).

COMBUSTIBLE

Este producto se acciona con un motor de 2 tiempos y requiere la premezcla de gasolina con aceite para motores de 2 tiempos. Premezclar la gasolina sin plomo con el aceite para motores de dos tiempos en un recipiente limpio aprobado para la gasolina (Fig.17).

COMBUSTIBLE ACONSEJADO: ESTE MOTOR ESTÁ CERTIFICADO PARA FUNCIONAR CON GASOLINA SIN PLOMO PARA USO AUTOMOVILÍSTICO CON 89 OCTANOS (R + M) / 2 O CON UN NÚMERO MAYOR DE OCTANOS (Fig.18).

Mezclar el aceite para motores de 2 tiempos con la gasolina siguiendo las instrucciones del envase.

Recomendamos utilizar aceite para motores de 2 tiempos Oleo-Mac al **2% (1:50)**, formulado específicamente para todos los motores de dos tiempos enfriados por aire Oleo-Mac.

Las proporciones correctas de aceite y combustible indicadas en el prospecto (Fig.19) son adecuadas cuando se utiliza aceite para motores Oleo-Mac **PROSINT 2** y **EUROSINT 2** (Fig.20) o un aceite para motor de alta calidad equivalente (**especificaciones JASO FD o ISO L-EGD**). Si las especificaciones del aceite no se conocen o **NO** son equivalentes, utilizar una relación de mezcla aceite/combustible del **4% (1:25)**.

⚠️ PRECAUCIÓN: NO UTILIZAR ACEITE PARA VEHÍCULOS O ACEITE PARA MOTORES FUERA DE BORDA DE 2 TIEMPOS.

⚠️ PRECAUCIÓN:
 - Comprar sólo la cantidad de combustible necesaria en base al consumo; no comprar más de lo que se utilizará en uno o dos meses;
 - Conservar la gasolina en un recipiente cerrado herméticamente, en un lugar fresco y seco.

⚠️ PRECAUCIÓN - Para la mezcla, no utilice nunca un carburante con más del 10 % de etanol. Se puede emplear gasohol (mezcla de gasolina y etanol) con contenido de etanol de hasta 10 % o combustible E10.

NOTA - Prepare solo la mezcla necesaria para el uso; no la deje en el depósito o en el bidón durante mucho tiempo. Para conservar la mezcla durante 30 días, se aconseja añadir estabilizador de combustible **Emak ADDITIX 2000** cód. 001000972 (Fig.21).

Gasolina alquilada

⚠️ PRECAUCIÓN - La gasolina de alquilación no tiene la misma densidad que la gasolina normal. Por lo tanto, los motores puestas a punto con gasolina normal pueden precisar una regulación del tornillo H. Para esta operación, acuda a un centro de asistencia autorizado.

LLENADO (Fig.23)

Agitar el bidón de la mezcla antes del llenado (Fig.22).

PALIVO

Tento stroj je poháňaný dvojtaktným motorom a vyžaduje prípravu zmesi benzínu a oleja pre 2-taktné motory. Pripravte zmes bezolovnatého benzínu a oleja pre dvojtaktné motory v čistej nádobe, ktorá je vhodná na uchovávanie benzínu (obr.17).

ODPORUCANÉ PALIVO: TENTO MOTOR JE SCHVÁLENÝ NA NAPÁJANIE BEZOLOVNATÝM 89 OKTÁNOVÝM BENZÍNOM PRE MOTOROVÉ VOZIDLÁ (R + M) / 2 ALEBO S VYŠŠÍM OKTÁNOVÝM ČÍSLOM (Obr.18).

Zmiešajte olej pre dvojtaktné motory s benzínom podľa pokynov na obale.

Odporúčame vám používať olej pre 2-taktné motory Oleo-Mac v pomere **2% (1:50)**, vyvinutý špeciálne pre všetky dvojtaktné motory chladené vzduchom Oleo-Mac.

Správne pomery zmesi olej/palivo uvedené v schéme (obr.19) sa vzťahujú na motorový olej Oleo-Mac **PROSINT 2** a **EUROSINT 2** (obr. 20) alebo na rovnocenný kvalitný olej (**špecifikácie JASO FD alebo ISO L-EGD**). Keď špecifikácie oleja **NIE SÚ** rovnocenné alebo nie sú známe, použite zmes v pomere **4% (1:25)**.

⚠️ UPOZORNENIE: NEPOUŽÍVAJTE OLEJ PRE MOTOROVÉ VOZIDLÁ ANI PRE 2-TAKTNÉ LODNÉ MOTORY.

⚠️ UPOZORNENIE:
 - Kupujte iba také množstvo paliva, ktoré spotrebujete; nekupujte viac, ako spotrebujete počas jedného alebo dvoch mesiacov;
 - Benzín uchovávajte v hermeticky uzavretej nádrži, na čerstvom a suchom mieste.

⚠️ UPOZORNENIE - Pri príprave zmesi nikdy nepoužívajte palivo s obsahom etanolu vyšším ako 10 %; môže sa použiť gasohol (zmes benzínu a etanolu) s percentuálnym obsahom etanolu do 10 % alebo palivo E10.

POZNÁMKA - Pripravujte vždy iba také množstvo zmesi, ktoré potrebujete, nenechávajte palivo dlho v nádrži alebo v kanistri. Odporúča sa použitie stabilizačnej látky **Emak ADDITIX 2000** s kódom 001000972, ktorá umožňuje uskladniť palivovú zmes na dobu 30 dní (obr.21).

Benzín s obsahom alkylov

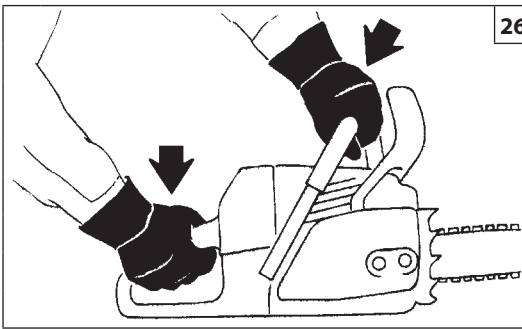
⚠️ UPOZORNENIE - Benzín s obsahom alkylov nemá rovnakú hustotu ako normálny benzín. Preto motory nastavené na normálny benzín si môžu vyžadovať odlišné nastavenie skrutky H. Pri tomto postupe sa musíte obrátiť na autorizované servisné stredisko.

DOPLŇANIE PALIVA (Obr.23)

Pred doplnením zmesi bandaskou potraďte (obr.22).



25



26

Italiano

English

Français

AVVIAMENTO**STARTING****MISE EN ROUTE****OLIO LUBRIFICANTE PER CATENA**

Una corretta lubrificazione della catena durante le fasi di taglio riduce al minimo l'usura tra la catena e la barra, assicurandone una maggiore durata. Utilizzare sempre olio di buona qualità (Fig. 25).

- ⚠ **ATTENZIONE - È proibito l'uso di olio di recupero! Utilizzare sempre lubrificante biodegradabile (eco-lube Oleo-Mac p.n. 001001548 (5ℓ) - 001001549 (1ℓ)) specifico per barre e catene nel massimo rispetto della natura e della durata dei componenti della motosega.**
- ⚠ **Prima di avviare il motore, assicurarsi che la catena non sia in contatto con un corpo estraneo.**
- ⚠ **Con il motore al minimo, la catena non deve girare. In caso contrario rivolgersi ad un Centro Assistenza Autorizzato per effettuare un controllo e risolvere il problema.**
- ⚠ **Con motore in moto, afferrare sempre saldamente l'impugnatura anteriore con la mano sinistra e quella posteriore con la mano destra (Fig. 26). Verificare che tutte le parti del corpo siano lontane dalla catena e dalla marmitta.**
- ⚠ **L'esposizione alle vibrazioni può causare danni alle persone che soffrono di problemi di circolazione sanguigna o problemi nervosi. Rivolgersi al medico se si verificano sintomi fisici quali intorpidimento, mancanza di sensibilità, riduzione della forza normale o variazioni del colore della pelle. Questi sintomi di solito compaiono nelle dita, mani o polsi.**

CHAIN LUBRICATING OIL

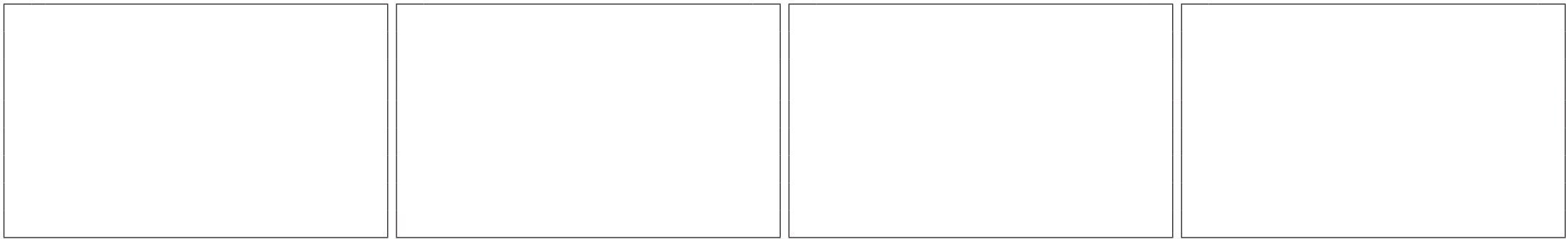
Correct chain lubrication during the cutting phase reduces wear to a minimum between the chain and bar thus prolonging life. Always use a good quality oil (Fig. 25).

- ⚠ **WARNING - Never use waste oil. Always use biodegradable lubricant (eco-lube Oleo-Mac p.n. 001001548 (5ℓ) - 001001549 (1ℓ)) which is specific for bar and chain and also respectful towards nature and chainsaw's parts.**
- ⚠ **Before starting make sure the chain is not obstructed.**
- ⚠ **When the engine is idling the chain must not turn. Otherwise contact an Authorized Service Center to carry out a check and fix the problem.**
- ⚠ **When the chainsaw is running, grip the front handle firmly with your left hand and the back handle with your right hand (Fig. 26). Check that all parts of the body are kept away from the chain and muffler.**
- ⚠ **Over exposure to vibrations can result in blood-vessel or nerve injury to persons suffering with blood circulation problems. Seek medical attention if you experience physical symptoms such numbness, lack of feeling, reduction in normal strength, changes in the colour of the skin. These symptoms normally appear in the fingers, hands or wrists.**

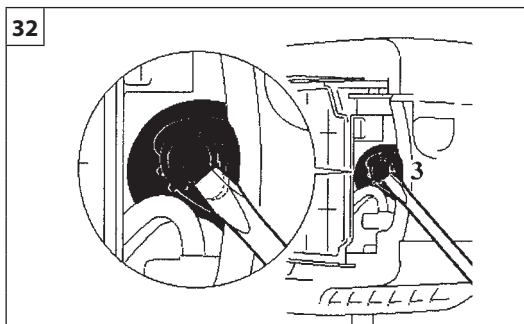
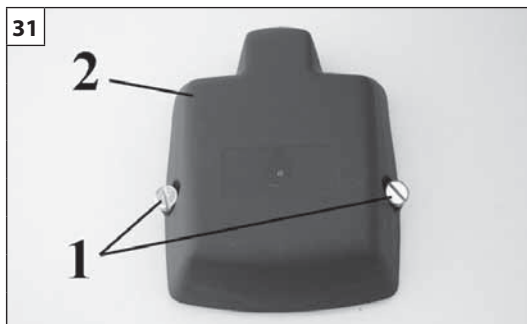
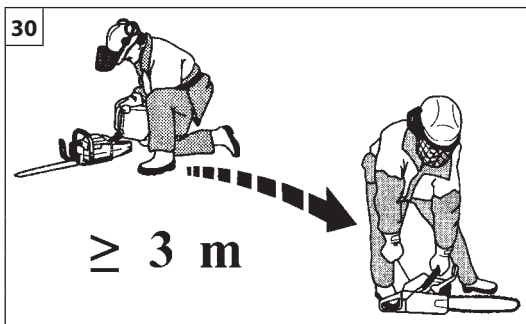
HUILE LUBRIFIANTE POUR CHAÎNE

Une bonne lubrification de la chaîne pendant les phases de coupe réduit au minimum l'usure entre la chaîne et le guide, ce qui en assure une plus longue durée. Utilisez toujours de l'huile de bonne qualité (Fig.25).

- ⚠ **ATTENTION - N'utilisez surtout pas d'huile récupérée ! Utiliser toujours lubrifiant biodégradable (eco-lube Oleo-Mac p.n. 001001548 (5ℓ) - 001001549 (1ℓ)) spécifique pour barre et chaîne dans le plus grand respect de la nature et de la durée des composants de la tronçonneuse.**
- ⚠ **Avant de mettre le moteur en marche, veillez à ce que la chaîne ne soit pas en contact avec des corps étrangers.**
- ⚠ **La chaîne ne doit pas tourner quand le moteur est au ralenti. Sinon, contactez un Centre de Service Agréé de procéder à une vérification et corriger le problème.**
- ⚠ **Quand le moteur tourne, saisissez toujours fermement la poignée avant de la main gauche et la poignée arrière de la main droite (Fig. 26). Ne vous approchez pas de la chaîne ni du pot d'échappement.**
- ⚠ **L'exposition aux vibrations peut entraîner des problèmes aux personnes souffrant de troubles circulatoires ou de nature nerveuse. Demander l'avis d'un médecin en cas de symptômes physiques tels qu'engourdissements, absence de sensibilité, réduction de la force normale ou variations de la couleur de la peau. Ces symptômes se présentent normalement au niveau des doigts, mains ou poignets.**



Deutsch	Español	Slovensky
ANLASSEN	PUESTA EN MARCHA	ŠTARTOVANIE
<p>SCHMIERUNG DER KETTE Die Verwendung des richtigen Schmiermittels während des Schnittes reduziert den Verschleiß von Schwert und Kette auf ein Minimum und gewährleistet so eine höhere Lebensdauer. Verwenden Sie stets qualitativ hochwertiges Öl (Abb. 25).</p> <p>⚠ ACHTUNG - Verwenden Sie auf keinen Fall Altöl! Verwenden Sie immer biologisch abbaubares Spezi­alschmiermittel für Stangen und Ketten (eco-lube Oleo-Mac p.n. 001001548 (5ℓ) - 001001549 (1ℓ)), um die Umwelt zu schonen und eine lange Lebensdauer der Bauteile der Motorsäge zu gewährleisten.</p> <p>⚠ Vor dem Anlassen des Motors sicherstellen, daß die Kette nicht in Kontakt mit Fremdkörpern ist.</p> <p>⚠ Im Leerlauf darf die Kette nicht mitlaufen. Andernfalls kontaktieren Sie einen Autorisierten Service-Center, um eine Kontrolle durchzuführen, und das Problem zu beheben.</p> <p>⚠ Halten Sie den vorderen Griff der Kettensäge beim Betrieb fest in der linken Hand; den hinteren Griff hingegen mit der rechten (Abb. 26). Überprüfen Sie ob sich keine Körperteile in der Nähe des Schalldämpfers oder der Kette befinden.</p> <p>⚠ Für Personen mit Kreislaufstörungen und nervösen Leiden können Vibrationen gesundheitsschädlich sein. Sollten Symptome wie Prickeln, Gefühllosigkeit, Kraftschwund oder Veränderungen der Hautfarbe auftreten, suchen Sie umgehend ein Arzt auf. Von diesen Symptomen sind meist Finger, Hände oder Arm­gelenke betroffen.</p>	<p>ACEITE LUBRICANTE PARA CADENA La correcta lubricación de la cadena durante las distintas fases de corte reduce al mínimo el desgaste entre la cadena y la barra asegurando, por lo tanto, su mayor duración. Utilice siempre aceite de buena calidad (Fig. 25).</p> <p>⚠ ATENCION - Está prohibido usar aceite recuperado. Utilizar siempre un lubricante biodegradable específico (eco-lube Oleo-Mac p.n. 001001548 (5ℓ) - 001001549 (1ℓ)) para barras y cadenas que tenga en cuenta el tipo y la vida útil de los componentes de la motosierra.</p> <p>⚠ Antes de arrancar el motor asegurarse que la cadena no esté en contacto con un cuerpo extraño.</p> <p>⚠ Con el motor al mínimo la cadena no debe girar. De lo contrario en contacto con un Centro de Servicio Autorizado para llevar a cabo un control y solucionar el problema.</p> <p>⚠ Con el motor en movimiento, sujetar siempre fuertemente la empuñadura anterior con la mano izquierda y la posterior con la mano derecha (Fig. 26). Verificar que todas las partes del cuerpo estén alejadas de la cadena y del silenciador.</p> <p>⚠ La exposición a las vibraciones puede causar daños a las personas que sufren de problemas de circulación sanguínea o nerviosos. Acudir al médico en caso de presentarse síntomas físicos como entumecimiento, falta de sensibilidad, debilitamiento o variaciones del color de la piel. Estos síntomas suelen aparecer en los dedos, las manos y los puños.</p>	<p>OLEJ PRE MAZANIE REŤAZÍ Správne mazanie reťaze behom pílenia znižuje opotrebovanie medzi reťazou a vodiacou lištou na minimum a tak predlžuje ich životnosť. Do nádrže prilejte doporučené množstvo kvalitného oleja (Obr. 25).</p> <p>⚠ UPOZORNENIE - Je zakázané používať použitý olej! Na lišty a reťaze používajte špeciálne biologicky rozložiteľné mazivo (eco-lube Oleo-Mac p.n. 001001548 (5ℓ) - 001001549 (1ℓ)), ktoré šetrí životné prostredie a priaznivo ovplyvňuje životnosť píly.</p> <p>⚠ Pred štartovaním motora sa ubezpečte, či reťaz nie je v kontakte s neznámym predmetom.</p> <p>⚠ S motorom na voľnobehu sa reťaz nesmie točiť. V opačnom prípade kontaktujte Autorizovaného Servisného Strediska, aby vykonala kontrolu a odstránenie problému.</p> <p>⚠ Pokiaľ motor beží, držte vždy prednú rukoväť pevne ľavou rukou a zadnú rukoväť pravou rukou (Obr. 26). Skontrolujte, či sú všetky časti vášho tela dostatočne ďaleko od reťaze a tlmiča výfuku.</p> <p>⚠ Vystavenie sa vibráciám môže spôsobiť poranenia osôb, ktoré trpia problémami s obehom krvi alebo majú problémy nervového pôvodu. Ak spozorujete príznaky ako stŕpnutie, strata citlivosti, zníženie normálnej sily alebo zmeny farby pokožky, obráťte sa na svojho lekára. Tieto príznaky sa zvyčajne prejavujú na prstoch, rukách a zápästiach.</p>



Italiano

English

Français

AVVIAMENTO

STARTING

MISE EN ROUTE

⚠ ATTENZIONE: osservare le istruzioni di sicurezza per la manipolazione del carburante. Spegnerne sempre il motore prima di fare rifornimento. Non aggiungere mai carburante a una macchina con il motore in funzione o caldo. Spostarsi almeno 3 m dalla posizione in cui è stato effettuato il rifornimento prima di avviare il motore (Fig.30). **NON FUMARE!**

1. Pulire la superficie attorno al tappo del carburante per evitare contaminazioni.
2. Allentare lentamente il tappo del carburante.
3. Versare con attenzione la miscela di carburante nel serbatoio. Evitare versamenti.
4. Prima di rimettere il tappo del carburante, pulire e controllare la guarnizione.
5. Rimettere immediatamente il tappo del carburante stringendolo manualmente. Rimuovere eventuali versamenti di carburante.

⚠ ATTENZIONE: controllare se vi sono perdite di carburante e, ove presenti, eliminarle prima dell'uso. Se necessario, contattare il servizio assistenza del proprio rivenditore.

Motore ingolfato

- Posizionare l'interruttore di massa su **STOP**.
- Svitare le viti (1, Fig.31).
- Smontare il coperchio (2).
- Applicare uno strumento idoneo al cappuccio della candela (3, Fig. 32).
- Sollevare il cappuccio della candela.
- Svitare e asciugare la candela.
- Aprire completamente la farfalla.
- Tirare diverse volte la fune di avviamento per svuotare la camera di combustione.
- Riapplicare la candela e collegare il cappuccio premendolo con **decisione**.
- Posizionare l'interruttore di funzionamento su I, posizione di avviamento.
- Portare la leva starter nella posizione OPEN, anche se il motore è freddo.
- Avviare ora il motore.

⚠ WARNING: Follow safety instruction for fuel handling. Always shut off engine before fuelling. Never add fuel to a machine with a running or hot engine. Move at least 3 m from refuelling site before starting engine (Fig.30). **DO NOT SMOKE!**

1. Clean surface around fuel cap to prevent contamination.
2. Loosen fuel cap slowly.
3. Carefully pour fuel mixture into the tank. Avoid spillage.
4. Prior to replacing the fuel cap, clean and inspect the gasket.
5. Immediately replace fuel cap and hand tighten. Wipe up any fuel spillage.

⚠ WARNING: Check for fuel leaks, if any are found, correct before use. Contact a Servicing Dealer if necessary.

Engine is Flooded

- Set the on/off switch to **STOP**.
- Loosen screws (1, Fig.31).
- Remove the cover (2).
- Engage a suitable tool in the spark plug boot (3, Fig. 32).
- Pry off the spark plug boot.
- Unscrew and dry off the spark plug.
- Open the throttle wide.
- Pull the starter rope several times to clear the combustion chamber.
- Refit the spark plug and connect the spark plug boot, press it down **firmly**.
- Set the on/off switch to I, the starting position.
- Set the choke lever to OPEN position – even if engine is cold.
- Now start the engine.

⚠ ATTENTION : respectez les consignes de sécurité sur la manipulation du carburant. Coupez toujours le moteur avant de procéder au ravitaillement. Ne faites jamais l'appoint de carburant lorsque le moteur tourne ou s'il est encore chaud. Restez à au moins 3 m de la zone de ravitaillement avant de démarrer le moteur (fig.30). **NE FUMEZ PAS !**

1. Nettoyez la surface autour du bouchon de carburant afin d'éviter toute contamination.
2. Dévissez lentement le bouchon de carburant.
3. Versez soigneusement le mélange de carburant dans le réservoir. Évitez de renverser du carburant.
4. Avant de remonter le bouchon de carburant, nettoyez et inspectez le joint d'étanchéité.
5. Remontez immédiatement le bouchon de carburant et serrez-le manuellement. Essuyez tout déversement de carburant

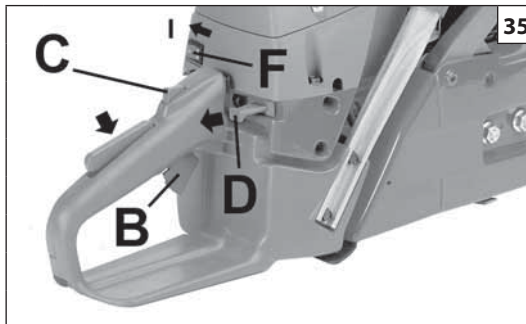
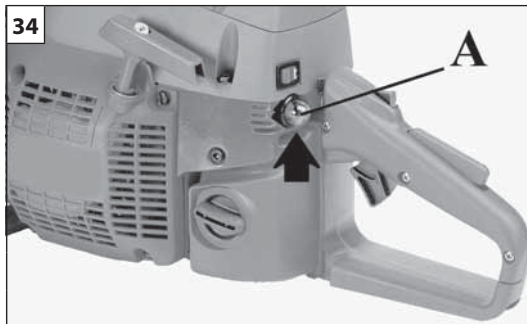
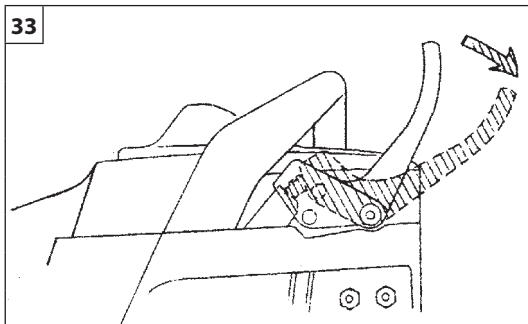
⚠ ATTENTION : vérifiez si le carburant fuit et, le cas échéant, éliminez les fuites avant d'utiliser la machine. Si nécessaire, faites appel au service d'assistance auprès de votre revendeur.

Moteur noyé

- Basculez l'interrupteur de marche/arrêt sur la position **STOP**.
- Dévissez les vis (1, Fig.31).
- Retirez le capot (2).
- Insérez un outil adapté dans la coiffe de bougie (3, Fig. 32).
- Faites levier sur la coiffe de bougie et retirez-la.
- Dévissez et séchez la bougie.
- Ouvrez l'accélérateur à fond.
- Actionnez le lanceur à plusieurs reprises de façon à vider la chambre de combustion.
- Remontez la bougie et connectez la coiffe en l'enfonçant **fermement**.
- Basculer l'interrupteur de marche/arrêt sur I, la position de démarrage.
- Passez le levier d'étrangleur sur la position OUVRIR, même si le moteur est froid.
- Démarrez à présent le moteur.



Deutsch	Español	Slovensky
<p align="center">ANLASSEN</p>	<p align="center">PUESTA EN MARCHA</p>	<p align="center">ŠTARTOVANIE</p>
<p>⚠ ACHTUNG: Befolgen Sie die Sicherheitsvorschriften für die Handhabung von Treibstoff. Stellen Sie den Motor vor dem Tanken unbedingt ab. Füllen Sie niemals Treibstoff in eine Maschine mit laufendem oder heißem Motor. Entfernen Sie sich mindestens 3 m von der Stelle, an der Sie aufgetankt haben, bevor Sie den Motor starten (Abb.30). NICHT RAUCHEN!</p> <ol style="list-style-type: none"> Säubern Sie die Umgebung des Tankdeckels, um Verschmutzungen des Treibstoffs zu vermeiden. Drehen Sie den Tankdeckel langsam auf. Füllen Sie das Treibstoffgemisch vorsichtig in den Tank. Möglichst keinen Treibstoff verschütten. Säubern und kontrollieren Sie die Dichtung, bevor Sie den Tankdeckel wieder aufsetzen. Setzen Sie den Tankdeckel sofort wieder auf und drehen Sie ihn von Hand fest zu. Entfernen Sie eventuell verschütteten Treibstoff. <p>⚠ ACHTUNG: Kontrollieren Sie, ob Treibstoff austritt; Leckstellen vor dem Gebrauch beseitigen. Falls erforderlich verständigen Sie bitte Ihren Fachhändler.</p> <p>Motor ist ersoffen</p> <ul style="list-style-type: none"> - Bringen Sie den Ein-/Ausschalter in Stellung STOPP. - Die Schrauben abdrehen (1, Abb.31). - Nehmen Sie die Abdeckung ab (2). - Setzen Sie ein geeignetes Werkzeug in die Fassung der Zündkerze ein (3, Abb. 32). - Hebeln Sie die Zündkerzenfassung ab. - Schrauben Sie die Zündkerze heraus und trocknen Sie sie. - Ziehen Sie den Gashebel bis zum Anschlag. - Ziehen Sie das Anwerfseil mehrmals durch, um die Vergaserkammer zu lüften. - Setzen Sie die Zündkerze wieder ein und setzen Sie die Zündkerzenfassung auf; drücken Sie sie fest nach unten. - Bringen Sie den Ein-/Ausschalter in Position I, die Startposition. - Bringen Sie den Chokehebel in der Stellung OFFEN, und zwar auch bei kaltem Motor. - Werfen Sie jetzt den Motor wieder an. 	<p>⚠ ATENCIÓN: seguir las instrucciones de seguridad al manipular el combustible. Apagar el motor antes del llenado. No añadir combustible a una máquina con el motor caliente o en funcionamiento. Alejarse 3 m del punto de llenado antes de poner el motor en marcha (fig.30). ¡NO FUMAR!</p> <ol style="list-style-type: none"> Limpiar la superficie en torno al tapón del combustible para evitar contaminaciones. Aflojar lentamente el tapón del combustible. Verter la mezcla de combustible con cuidado en el depósito. Evitar que el combustible se derrame. Antes de volver a poner el tapón del combustible, limpiar e inspeccionar la junta. Colocar inmediatamente el tapón y apretarlo a mano. Eliminar todo eventual residuo de combustible. <p>⚠ ATENCIÓN: comprobar que no haya fugas de combustible; si las hay, eliminarlas antes del uso. Si es necesario, contactar con el servicio de asistencia del revendedor.</p> <p>Motor ahogado</p> <ul style="list-style-type: none"> - Ajuste el interruptor de activación/desactivación en la posición STOP. - Desenroscar los tornillos (1, Fig.31). - Retire la tapa (2). - Acople una herramienta adecuada en la funda de la bujía (3, Fig. 32). - Haga palanca para sacar la funda de la bujía. - Desenrosque la bujía y séquela. - Abra el acelerador por completo. - Tire de la cuerda del motor de arranque varias veces para desahogar la cámara de combustión. - Vuelva a poner la bujía y conecte su funda; presione firmemente hacia abajo. - Ajuste el interruptor de activación/desactivación en la posición de arranque I. - Ponga la palanca de estrangulación en la posición OPEN, aunque el motor esté frío. - Ahora, arranque el motor. 	<p>⚠ POZOR: dodržiavajte bezpečnostné predpisy o manipulácii s palivom. Pred dopĺňaním paliva vždy vypnite motor. Palivo nikdy nedopĺňajte, keď je stroj alebo motor v činnosti a kým sú horúce. Pred naštartovaním motora sa presuňte aspoň o 3 m od miesta, kde ste dopĺňali palivo (obr.30). NEFAJČTE!</p> <ol style="list-style-type: none"> Očistite okolie uzáveru paliva, aby ste predišli znečisteniu nádrže. Uzáver palivovej nádrže uvoľnite pomaly. Opatrne nalejte palivovú zmes do nádrže. Zabráňte rozliatiu. Pred vrátením uzáveru na miesto očistite a skontrolujte tesnenie. Uzáver palivovej nádrže naskrutkujte na miesto, utiahnite. Poutierajte prípadne rozliate palivo. <p>⚠ POZOR: skontrolujte, či nedochádza k úniku paliva a, ak k nim dochádza, pred používaním ich odstráňte. Podľa potreby zavolajte servisné stredisko predajcu.</p> <p>Motor je zahltený</p> <ul style="list-style-type: none"> - Prepnite vypínač zapalovania Zap./Vyp. do polohy STOP. - Otočte gombíkom (1, Obr.31). - Odstráňte kryt (2). - Vsúňte vhodný nástroj pod koncovku sviečky (3, Obr.32). - Vypáčte koncovku sviečky. - Sviečku odskrutkujte a osušte. - Plynovú páčku úplne stlačte. - Potiahnite štartovacie lanko niekoľkokrát, aby sa vyčistila spaľovacia komora. - Upevnite sviečku späť a zapojte koncovku sviečky, zatlačte koncovku pevne – zmontujte ostatné časti. - Prepnite vypínač zapalovania Zap./Vyp. do štartovacej polohy I. - Páčku sýtiča nastavte do OTVORENEJ polohy – aj keď je motor studený. - Teraz naštartujte motor.



Italiano

English

Français

AVVIAMENTO

STARTING

MISE EN ROUTE

⚠ ATTENZIONE – Non avviare mai la motosega senza la barra, la catena e il carter frizione (freno catena) montati – la frizione può **allentarsi** e causare **lesioni** personali.

⚠ WARNING – Never start the saw engine without the bar, chain and clutch cover (chain brake) assembled - or else the clutch can come **loose** and cause personal **injuries**.

⚠ ATTENTION – Ne jamais mettre la tronçonneuse en marche si la barre, la chaîne et le carter d'embrayage (frein chaîne) ne sont pas montés – l'embrayage pourrait se **détendre** ce qui pourrait mettre **l'opérateur en danger** (risque de blessures).

AVVIAMENTO MOTORE
Il freno catena deve essere inserito quando si avvia la motosega. Inserire il freno catena spingendo la leva del freno catena / paramano in avanti (verso la barra), nella posizione freno inserito (Fig.33). Caricare il carburatore premendo il bulbo (A) (Fig. 34). Portare l'interruttore (F, Fig. 35) in posizione "I". Premendo il pulsante (E, Fig. 37), la valvola di decompressione viene aperta. Alla prima accensione verrà automaticamente chiusa. Si consiglia di premere il pulsante prima di ogni avviamento. Tirare la leva acceleratore (B, Fig. 35) e bloccarla in semi-accelerazione premendo la leva (C), rilasciare la leva (B). Tirare la leva starter (D). Appoggiare la motosega sul terreno in posizione stabile. Verificare che la catena sia libera di girare e non urti corpi estranei. Tenere con la mano sinistra l'impugnatura anteriore ed infilare il piede destro sulla base dell'impugnatura posteriore (Fig. 36). Tirare lentamente la funicella d'avviamento fino ad incontrare resistenza, quindi tirare energicamente alcune volte ed ai primi scoppi del motore riportare la leva starter (D, Fig. 38) nella posizione iniziale. Ripetere la manovra di avviamento finché il motore non parte. A motore avviato, premere l'acceleratore (B, Fig. 38) per sbloccarlo dalla posizione di semiaccelerazione e portare il motore al minimo. **Disattivare il freno (Fig. 39).**

STARTING THE ENGINE
The chain brake must be engaged when starting the saw. Set the chain brake by pushing the chain brake lever / hand guard forward (towards the bar), to the brake position (Fig.33). Fill the carburetor by pushing primer bulb (A) (Fig. 34). Put the ON/OFF switch (F, Fig. 35) in the "I" position. Pressing the push button (E, Fig. 37), the decompression valve opens. It will automatically close at the first start. We suggest to press the push button before every start. Pull the throttle lever (B, Fig. 35) and stop it at half-throttle by pressing the lever (C), then release the lever (B). Pull the choke lever (D). Place the chain saw on the ground in a stable position. Check that the chain is free to turn and will not come into contact with any foreign objects. Hold the front handle firmly with the left hand and put your right foot onto the base of the rear handle (Fig. 36). Pull the starting rope slowly until you meet resistance, then pull it hard several times, and when the engine starts put the choke lever (D, Fig. 38) back into its initial position. Repeat until the engine starts. Once the engine has started, press the throttle trigger (B, Fig. 38) to release it from the half-throttle position and let the engine idle. **Release the brake (Fig. 39).**

DEMARRAGE DU MOTEUR
Le frein de chaîne doit être appliqué au démarrage de la tronçonneuse. Enclenchez le frein de chaîne en poussant le levier de frein de chaîne / protecteur de main vers l'avant (en direction du guide-chaîne) en position de freinage (Fig.33). Remplir le carburateur en agissant sur la pompe (A) (Fig. 34). Tournez l'interrupteur (F)(Fig.35) sur la position "I". En pressant le bouton (E, Fig. 37), la valve de décompression s'ouvre. Au premier ignition elle se fermera automatiquement. On conseille de pousser le bouton avant chaque ignition. Tirez le levier de l'accélérateur (B, Fig. 35) et bloquez-le en demi-accelération en appuyant sur le levier (C), relâchez le levier (B). Tirez le levier du starter (D). Posez la tronçonneuse sur le terrain en position stable. Faites attention à ce que la chaîne tourne librement et n'aille pas frapper des corps étrangers. Serrez bien dans la main gauche l'avant de la poignée et enfiler le pied droit sur la base de la poignée arrière (Fig.36). Tirez lentement le câble du démarreur jusqu'à ce que vous sentiez une légère résistance puis tirez énergiquement plusieurs fois et aux premiers bruits d'allumage du moteur, remettez le levier du starter (D) (Fig. 38) dans sa position initiale. Répétez cette manoeuvre de démarrage jusqu'à ce que le moteur parte. Une fois parti, appuyez sur l'accélérateur (B) (Fig. 38) afin qu'il sorte de sa position de demi-accelération et faites tourner le moteur au ralenti. **Débloquez le frein (Fig. 39).**

⚠ ATTENZIONE - Quando il motore è già caldo, non usare lo starter per l'avviamento.

⚠ WARNING - Once the engine is warmed up do not use the choke to start up again.

⚠ ATTENTION - Quand le moteur est chaud n'utilisez pas le starter pour le faire démarrer.

⚠ ATTENZIONE - Impiegare il dispositivo di semi-accelerazione esclusivamente nella fase di avviamento del motore.

⚠ WARNING - Use the semi-acceleration device only in the phase of starting the engine.

⚠ ATTENTION - N'utilisez le dispositif demi-accelération que dans la phase de démarrage du moteur.

RODAGGIO MOTORE
 Il motore raggiunge la sua massima potenza dopo 5÷8 ore di lavoro. Durante questo periodo di rodaggio non fare funzionare il motore a vuoto al massimo numero di giri per evitare eccessive sollecitazioni.

BREAKING-IN THE ENGINE
 The engine reaches the maximum power after 5÷8 hours of activity. During this period of breaking-in do not use the engine at wide open throttle without load to avoid excessive functioning stress.

RODAGE DU MOTEUR
 Le moteur atteint sa puissance maximale au bout de 5 à 8 heures de travail. Au cours de cette période de rodage, ne faites pas tourner le moteur à vide au régime maxi pour lui éviter excessif efforts de fonctionnement.

⚠ ATTENZIONE! - Durante il rodaggio non variare la carburazione per ottenere un presunto incremento di potenza; il motore potrebbe esserne danneggiato.

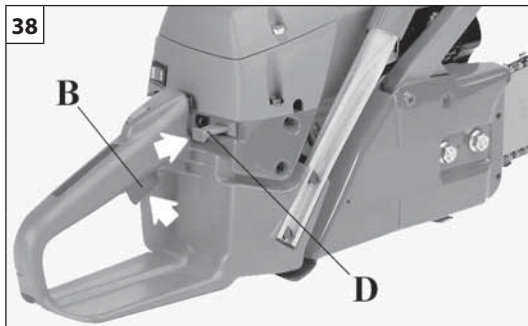
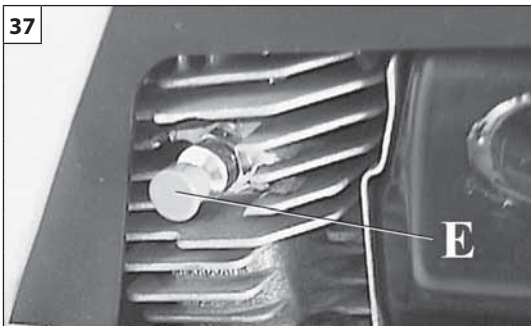
⚠ WARNING! - During the breaking-in period do not vary the carburetion to obtain a presumed power increment; the engine can be damaged.

⚠ ATTENTION! - Durant le rodage, ne modifiez pas la carburation en vue d'augmenter la puissance; vous risquez seulement d'endommager le moteur.

NOTA: è normale che un motore nuovo emetta fumo durante e dopo il primo utilizzo.

NOTE: It is normal for smoke to be emitted from a new engine during and after first use.

REMARQUE : il est normal qu'un moteur neuf dégage de la fumée durant et après la première utilisation.



- I - Posizione di starter
- GB - Choke position
- F - Lieu de starter
- D - Chokelage
- E - Lugar de cebador
- SK - Sýtiča pozície

Deutsch

Español

Slovensky

ANLASSEN

PUESTA EN MARCHA

ŠTARTOVANIE

⚠ ACHTUNG – Starten Sie die Kettensäge nur mit montierter Schiene, Kette und Kupplungsabdeckung (Kettenbremse) – die Kupplung könnte sich **lockern** und **Personenschäden** verursachen.

ANLASSEN DES MOTORS

Schalten Sie beim Start der Kettensäge die Kettenbremse ein. Schieben Sie hierzu den Hebel der Kettenbremse / des Handschutzes nach vorn (zur Schiene) in die Position Bremse eingelegt (Abb.33). Drücken Sie Starterpumpe (A) (Abb. 34). Ein/Aus-Schalter (F, Abb. 35) in "I" Stellung bringen. Wenn der Knopf (E, Abb. 37) gedrückt wird, öffnet sich das Druckreduzierventil. Bei der ersten Zündung wird es automatisch geschlossen. Wir empfehlen, den Knopf jedesmal vor dem Anlassen zu drücken. Gashebel (B, Abb. 35) ziehen und in der Halbgasstellung mit dem Hebel (C) arretieren, dann Hebel (B) loslassen. Starterhebel (D) ziehen. Die Kettensäge in stabiler Lage auf dem Boden abstellen. Überprüfen sie ob die Kette frei läuft und ob sie keine Fremdkörper berührt. Mit der linken Hand den vorderen Handgriff gut festhalten, den rechten Fuß in das Unterteil des hinteren Handgriffes setzen (Abb. 36) und mit der rechten Hand langsam das Anlasserseil ziehen, bis Widerstand bemerkbar wird. Nun das Anlasserseil mehrmals kräftig ziehen und den Chokehebel (D, Abb. 38) in die Ausgangsstellung zurückstellen. Diesen Vorgang wiederholen, bis der Motor anspringt. Sobald der Motor angesprungen ist, den Gashebel (B, Abb. 38) kurz drücken, um ihn aus der Halbgasarretierung zu lösen und ihn dann wieder auf Standgas bringen. **Die Bremse lösen (Abb. 39).**

⚠ ACHTUNG - Den Chokehebel nicht benutzen, wenn der Motor bereits warm ist.

⚠ ACHTUNG - Die Halbgas-Vorrichtung ausschließlich beim Anlassen des Motors benutzen.

EINLAUFEN DES MOTORS

[Der Motor erreicht seine volle Leistungskraft nach 5-8 Arbeitsstunden. Lassen Sie den Motor während dieser Einlaufzeit nicht leer auf Hochtouren laufen, um eine übermäßige Beanspruchung zu vermeiden.

⚠ ACHTUNG! - Während der Einlaufzeit darf die Vergasung nicht verstellt werden, um eine vermeintliche Leistungssteigerung zu erzielen; der Motor könnte dadurch beschädigt werden.

HINWEIS: Es ist vollkommen normal, dass der Motor während und nach dem ersten Gebrauch etwas raucht.

⚠ ATENCIÓN – No arrancar la motosierra si la barra, la cadena y el cárter de embrague (freno de cadena) no están montados; el embrague podría **aflojarse** y provocar **lesiones**.

PUESTA EN MARCHA

El freno de la cadena debe estar accionado al arrancar la motosierra. Ponga el freno de la cadena empujando la palanca del freno de la cadena / protector de manos hacia adelante (hacia la barra), hasta la posición de freno (Fig.33). Cebador el carburador pulsando la burbuja transparente (A) (Fig. 34). Llevar el interruptor (F, Fig. 35) a la posición "I". Pulsando el botón (E, Fig. 37), la válvula de descompresión se abre. Al ponerla en marcha se cerrará de forma automática. Se aconseja pulsar siempre el botón antes de ponerla en marcha. Tirar de la palanca del acelerador (B, Fig. 35) y bloquearla en semi-aceleración apretando la palanca (C), soltar la palanca (B). Tirar del cebador (D). Apoyar la motosierra sobre el terreno en posición estable. Comprobar que la cadena gire sin dificultad y no choque contra cuerpos extraños. Sujetar firmemente con la mano izquierda la empuñadura anterior y colocar el pie derecho sobre la base de la empuñadura posterior (Fig. 36). Tirar lentamente de la cuerda de arranque hasta encontrar resistencia, después tirar energicamente algunas veces y a las primeras explosiones del motor llevar de nuevo el cebador (D, fig. 38) a la posición inicial. Repetir la maniobra de puesta en marcha hasta que el motor no arranque. Con el motor encendido, apretar el acelerador (B, Fig. 38) para desbloquearlo de la posición de semiaceleración y poner el motor al mínimo. **Liberar el freno (Fig. 39).**

⚠ ATENCIÓN - Cuando el motor está caliente no se debe usar el cebador para la puesta en marcha.

⚠ ATENCIÓN - Emplear el dispositivo de semi aceleración exclusivamente en la fase de puesta en marcha del motor.

RODAJE DEL MOTOR

El motor alcanza su potencia máxima al cabo de 5-8 horas de trabajo. Durante este período de rodaje, no haga funcionar el motor sin carga al régimen máximo para evitar un esfuerzo excesivo.

⚠ ATENCIÓN. Durante el rodaje, no modificar la carburación con el propósito de aumentar la potencia, el motor podría dañarse.

NOTA: es normal que un motor nuevo emita humo durante y después del primer uso.

⚠ POZOR – Motorovú pílu nikdy neštartujte bez namontovanej lišty, bez rezače a bez ochranného krytu spojky (brzda reťaze) – spojka by sa mohla **uvolniť** a spôsobiť **poranenia** osôb.

ŠTARTOVANIE MOTORA

Pri štartovaní motorovej píly treba zaradiť brzdu reťaze. Brzdu reťaze aktivujte potlačením páčky brzdy reťaze / predného chrániča ruky (smerom k lište) do polohy zaradenej brzdy reťaze (obr.33). Stlačením klobúčiku pumpičky nasajte palivo do karburátora (A, Obr. 34). Presuňte vypínač (F, Obr. 35) do polohy "I". Stlačením tlačidla (E, Obr. 37) otvorte dekompresný ventil. Pri prvom zžihu sa automaticky zavrie. Odporúčame vám stlačiť tlačidlo pred každým naštartovaním.

Potiahnite plynovú páčku (B, Obr. 35) a zablokujte ju v polohe polovičného plynu stlačením tlačidla (C), uvoľnite páčku (B). Potiahnite rukoväť štartovacieho lanka (D). Pílu položte do stabilnej polohy na zem. Skontrolujte či sa môže reťaz voľne točiť a nenaráža na cudzie predmety. Pred naštartovaním motora sa uistite, že motorová píla nie je v kontakte so žiadnym predmetom. Nikdy sa nesnažte naštartovať motorovú pílu, keď je lišta v záreze. Ľavou rukou uchopte prednú rukoväť a pravou nohou pridržte zadnú rukoväť (Obr. 36). Potiahnite štartovacie lanko niekoľkokrát, až pocítite odpor, potom energicky potiahnite niekoľkokrát a pri prvom naskočení motora vráťte páčku štartéra (D, Obr. 38) do pôvodnej polohy. Postup zopakujte, kým sa motor nenaštartuje. Po naštartovaní motora stlačte plynovú páčku (B, Obr. 38) aby ste ho odblokovali z polohy polovičného zrýchľovania a uveďte motor do voľnobehu. **Brzdu uvoľnite (Obr. 39).**

⚠ UPOZORNENIE - Pokiaľ štartujete teplý motor, nepoužívajte na spustenie sýtič.

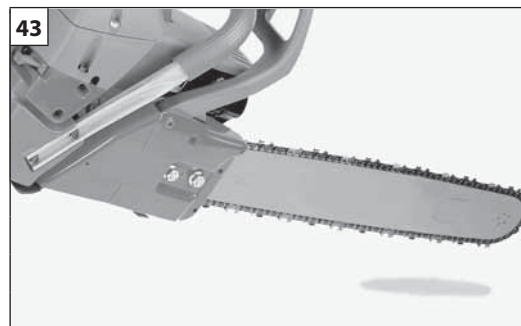
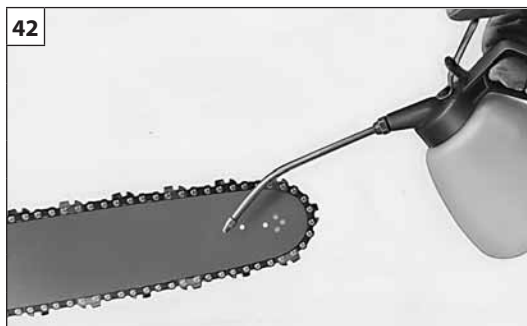
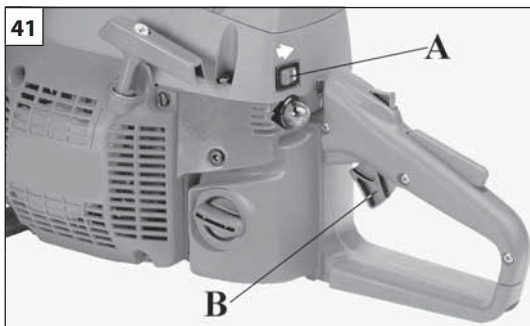
⚠ UPOZORNENIE - Štartovacie nastavenie karburátora používajte len vo fáze štartovania motora.

ZÁBEH MOTORA

Motor dosiahne svojho maximálneho výkonu po 5-8 hodinách práce. V dobe zábehu nenechávajte motor bežať na voľnobeh pri maximálnych otáčkach, aby sa príliš nezaťažoval.

⚠ POZOR! - V dobe zábehu nemeňte karburáciu s cieľom zvýšiť výkon; motor by sa mohol poškodiť.

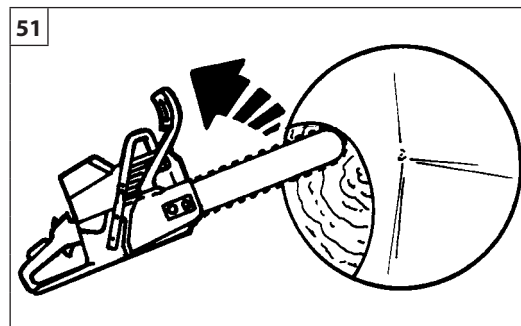
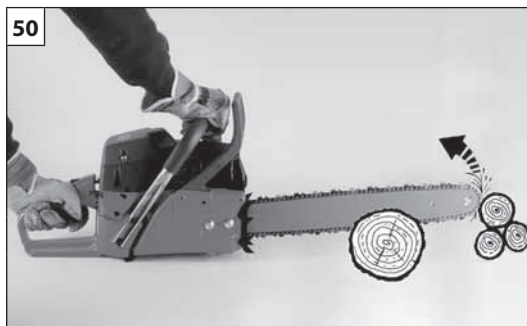
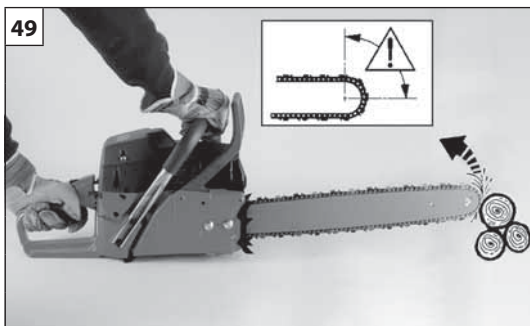
Pozn: je normálne, že nový motor počas prvého použitia dymí.



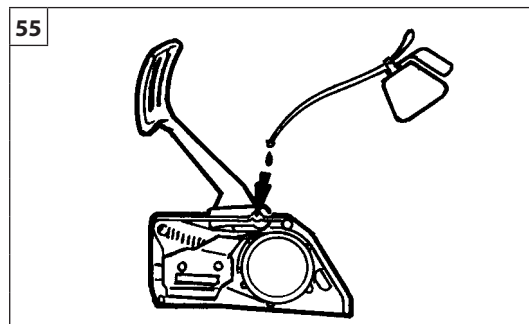
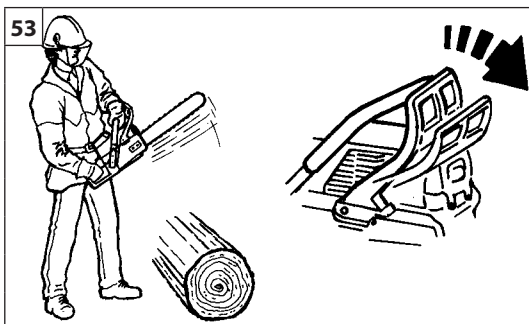
Italiano	English	Français
<p align="center">ARRESTO MOTORE</p>	<p align="center">STOPPING THE ENGINE</p>	<p align="center">ARRET DU MOTEUR</p>
<p>ARRESTO MOTORE Rilasciare la leva acceleratore portando il motore al minimo (B, Fig. 41). Spegner il motore, riportando l'interruttore di massa (A) nella posizione di STOP. Non appoggiare la motosega sul terreno se la catena è ancora in moto.</p> <p>RODAGGIO CATENA La regolazione deve sempre essere fatta a catena fredda. Fare girare la catena manualmente, lubrificandola con olio supplementare (Fig. 42). Avviare il motore per qualche minuto a velocità moderata, controllando il regolare funzionamento della pompa dell'olio (Fig. 43). Arrestare il motore e regolare la tensione della catena. Avviare il motore praticando qualche taglio in un tronco. Arrestare di nuovo il motore e ricontrollare la tensione. Ripetere l'operazione finchè la catena non ha raggiunto il suo massimo allungamento. Non toccare il terreno con la catena stessa.</p> <p>⚠ ATTENZIONE - Non toccare mai la catena con il motore in moto.</p>	<p>STOPPING THE ENGINE Release the throttle lever and let the engine return to idle. (B, Fig. 41). Turn off the engine, putting the ON/OFF switch (A) in the STOP position. Do not put the chain saw on the ground when the chain is still moving.</p> <p>BREAKING-IN THE CHAIN New chains will stretch and must be tightened frequently. Tension adjustment should only be made when the chain is cool. First, turn the chain and lubricate it with additional oil (Fig. 42). Then start the saw and allow it to run at moderate speed, checking that the oil pump is working properly (Fig. 43). Stop the engine and adjust the chain tension. Start the saw again and make a few cuts in a trunk to heat up the chain. Stop the engine, allow the chain to cool and adjust again. Repeat this process until the chain retains proper tension. Do not touch the ground with the chain.</p> <p>⚠ WARNING - Never touch the chain while the motor is running.</p>	<p>ARRET DU MOTEUR Lâchez le levier de l'accélérateur et laissez le moteur tourner au ralenti (B, Fig.41). Arrêtez le moteur en replaçant l'interrupteur de masse (A) en position STOP. Ne posez pas la tronçonneuse sur le terrain si la chaîne tourne encore.</p> <p>RODAGE DE CHAINE Effectuez toujours le réglage lorsque la chaîne est froide. Faites tourner la chaîne à la main en la lubrifiant avec de l'huile supplémentaire (Fig.42). Mettez le moteur en marche et faites tourner la chaîne à un régime moteur moyen en contrôlant le bon fonctionnement de la pompe de l'huile (Fig.43). Arrêtez le moteur, réglez la tension de la chaîne. Redémarrez le moteur, effectuez quelques coupes sur un tronc. Arrêtez de nouveau le moteur et recontrôlez la tension. Recommencez l'opération jusqu'à ce que la chaîne soit au maximum de son relâchement. Ne touchez pas le terrain directement avec la chaîne.</p> <p>⚠ ATTENTION - Ne touchez jamais à la chaîne si le moteur tourne.</p>



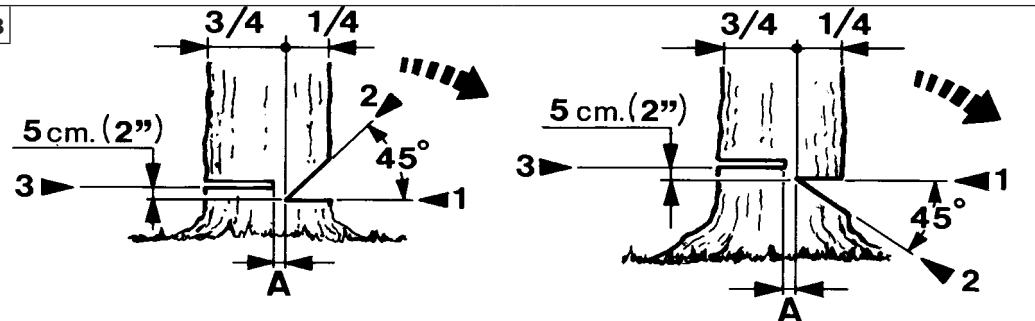
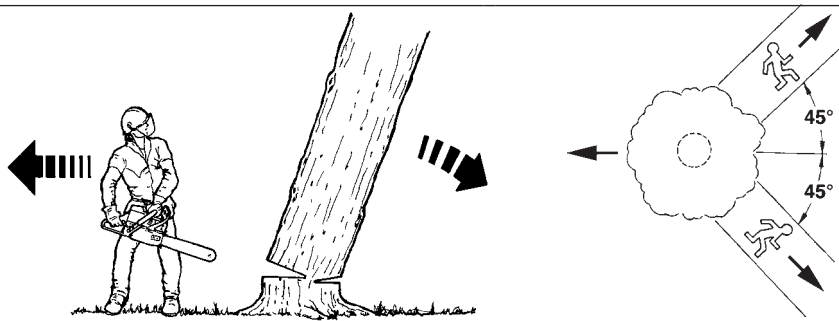
Deutsch	Español	Slovensky
<p align="center">MOTOR ABSTELLEN</p>	<p align="center">PARADA DEL MOTOR</p>	<p align="center">ZASTAVENIE MOTORA</p>
<p>MOTOR ABSTELLEN Den Gashebel loslassen und die Motorleistung auf das Minimum reduzieren (B, Abb. 41). Den Motor abstellen, indem der Ein/Aus-Schalter (A) in STOP-Stellung gebracht wird. Legen Sie die Kettensäge nicht hin, solange die Kette noch läuft.</p> <p>EINLAUFZEIT DER KETTE Die Einstellung muß immer bei kalter Kette erfolgen. Drehen Sie die Kette von Hand und schmieren Sie sie mit zusätzlichem Öl (Abb. 42). Starten Sie den Motor für einige Minuten mit gemäßigter Geschwindigkeit und kontrollieren Sie die korrekte Funktion der Ölpumpe (Abb.43). Stellen Sie den Motor ab und kontrollieren Sie die Spannung der Kette. Lassen Sie den Motor wieder an und führen Sie einige Schnitte in einen Stamm aus. Stellen Sie nun erneut den Motor ab und kontrollieren Sie nochmals die Spannung der Kette. Wiederholen Sie diesen Vorgang, bis die Kette ihre maximale Ausdehnung erreicht hat. Berühren Sie den Boden nicht direkt mit der Kette.</p> <p>⚠ ACHTUNG - Bei laufendem Motor nie die Kette berühren.</p>	<p>PARADA DEL MOTOR Llevar la palanca del acelerador al mínimo (B, Fig. 41). Apagar el motor llevando el interruptor de masa (A) a la posición STOP. No apoyar la motosierra sobre el terreno si la cadena está aún en movimiento.</p> <p>RODAJE CADENA La regulación debe ejecutarse siempre con la cadena fría. Hacer girar la cadena manualmente lubricándola con aceite suplementario (Fig. 42). Arrancar el motor durante algunos minutos, a velocidad moderada, controlando el regular funcionamiento de la bomba de aceite (Fig. 43). Parar el motor y regular la tensión de la cadena. Arrancar el motor efectuando algunos cortes en un tronco. Parar de nuevo el motor y recontrolar la tensión de la cadena. Repetir la operación hasta que la cadena haya alcanzado su alargamiento máximo. No tocar el terreno con la cadena.</p> <p>⚠ ATENCION - No tocar la cadena cuando el motor está en marcha.</p>	<p>ZASTAVENIE MOTORA Uvoľnite plynovú páčku a nastavte motor na voľnobeh (B, Obr. 41). Vypnite motor prepnutím vypínača zapalovania (A) do polohy STOP. Motorovú pílu nekladte na zem, kým sa reťaz ešte otáča.</p> <p>ZÁBEH REŤAZE Napínanie reťaze sa musí vždy robiť so studenou reťazou. Niekoľkokrát pretočte reťaz rukou a namažte ju olejom (Obr. 42). Na niekoľko minút spustíte motor na miernu rýchlosť a skontrolujete funkčnosť olejového čerpadla (Obr. 43). Zastavte motor a nastavte napnutie reťaze. Znovu naštartujte motor a urobte niekoľko rezov do kmeňa. Opäť motor zastavte a skontrolujete napätie reťaze. Opakujte tak dlho, pokiaľ reťaz nie je dostatočne napnutá. Reťazou sa nedotýkajte terénu.</p> <p>⚠ UPOZORNENIE - Nikdy sa nedotýkajte reťaze, pokiaľ motor beží.</p>



Italiano	English	Français
<p align="center">UTILIZZO</p>	<p align="center">USE</p>	<p align="center">UTILISATION</p>
<p>FRENO CATENA</p> <p>⚠️ NORME DI SICUREZZA PER IL CONTRACCOLPO Il contraccolpo si può verificare quando la punta della barra tocca un oggetto o quando il legno blocca o schiaccia la catena durante il taglio (Fig. 49-50-51). Per prevenire e ridurre il contraccolpo, mantenere il controllo della motosega impugnandola saldamente con entrambe le mani.</p> <p>FRENO CATENA INERZIALE Il freno catena inerziale è un dispositivo di grande sicurezza nell'uso della motosega. Protegge l'utilizzatore da eventuali pericolosi contraccolpi che si potrebbero verificare durante le varie fasi di lavoro. Viene attivato, con conseguente blocco istantaneo della catena, quando la mano dell'operatore fa pressione sulla leva (Fig. 52) (azionamento manuale), oppure automaticamente per inerzia quando la protezione viene spinta in avanti (Fig. 53) in caso di contraccolpo improvviso (azionamento inerziale). Il freno catena si sblocca tirando la leva verso l'operatore (Fig. 54).</p> <p>CONTROLLO FUNZIONAMENTO FRENO Quando si effettua un controllo della macchina, prima di eseguire qualsiasi lavoro, verificare il funzionamento del freno osservando i seguenti punti:</p> <ol style="list-style-type: none"> 1. Avviare il motore ed afferrare le impugnature saldamente con le due mani. 2. Tirare la leva acceleratore per mettere in movimento la catena, spingere la leva del freno in avanti, utilizzando il dorso della mano sinistra (Fig. 52). 3. Quando il freno funziona la catena si arresta immediatamente; rilasciare la leva acceleratore. 4. Disattivare il freno (Fig. 54). <p>MANUTENZIONE FRENO: mantenere sempre pulito il meccanismo del freno catena e lubrificare il leveraggio (Fig. 55). Verificare l'usura del nastro freno. Lo spessore minimo deve essere di 0.60 mm.</p>	<p>CHAIN BRAKE</p> <p>⚠️ KICKBACK SAFETY PRECAUTIONS Kickback may occur when the tip of the guide bar touches an object or when the wood closes in and pinches the saw chain in the cut (Fig. 49-50-51). To avoid and reduce kickback, keep the chainsaw under control grasping it firmly with both hands.</p> <p>INERTIAL CHAIN BRAKE The inertial chain brake ensures maximum safety in using the chainsaw. It protects the operator from dangerous kickback which can occur during working phases. It is actuated, with consequent instant locking of the chain, when the operator presses the lever (Fig. 52) (manual operation) or automatically by inertia when the protection is pushed forward (Fig. 53) in the event of sudden kickback (inertial operation). The chain brake is released by pulling the lever towards the operator (Fig. 54).</p> <p>CHECKING BRAKE OPERATION At machine inspection prior to each job, check the operating condition of the brake following the steps below:</p> <ol style="list-style-type: none"> 1. Start the engine and grasp the handle securely with both hands. 2. Pulling the throttle lever to maintain the chain operation, push the brake lever down toward the front using the back of your left hand (Fig. 52). 3. When the brake operates and the chain is stopped, release the throttle lever. 4. Release the brake (Fig. 54). <p>BRAKE MAINTENANCE: always keep the chain brake mechanism clean and lubricate the leverage (Fig. 55). Check wear on the brake belt. Its minimum thickness must be 0.60 mm.</p>	<p>FREIN DE CHAÎNE</p> <p>⚠️ MESURES DE SECURITE POUR LE REBOND Le rebond peut avoir lieu quand le nez du guide touche un objet ou quand le bois bloque et écrase la chaîne pendant la coupe (Fig.49-50-51). Pour prévenir et réduire le rebond, maintenez le contrôle de la tronçonneuse en la tenant fermement des deux mains.</p> <p>FREIN DE CHAÎNE INERTIEL Le frein de chaîne inertiel est un dispositif qui donne une grande sécurité lors de l'utilisation de la tronçonneuse. Il protège l'utilisateur des dangereux contrecoups éventuels qui pourraient se produire durant les diverses phases de travail. Il se met en marche, provoquant le blocage instantané de la chaîne, lorsque la main de l'opérateur fait pression sur le levier (Fig.52) (actionnement manuel), ou bien automatiquement par inertie lorsque l'on pousse la protection vers l'avant (Fig.53) en cas de brusque contrecoup (actionnement inertiel). Le frein de chaîne se débloque en tirant le levier vers l'opérateur (Fig.54).</p> <p>CONTROLE DU FONCTIONNEMENT DU FREIN Lors du contrôle de la machine avant de l'utiliser, vérifiez l'état de fonctionnement du frein en effectuant les opérations ci dessous:</p> <ol style="list-style-type: none"> 1. Lancez le moteur et saisissez fermement la poignée des deux mains. 2. Tout en tirant la manette de commande des gaz pour maintenir la chaîne en opération, poussez le levier de frein vers le bas et l'avant avec le dos de la main gauche (Fig. 52). 3. Lorsque le frein fonctionne et que la chaîne est arrêtée, retirez la main de la manette des gaz. 4. Débloquez le frein (Fig. 54). <p>ENTRETIEN DU FREIN: Veillez à ce que le mécanisme du frein de chaîne soit toujours propre et lubrifiez l'ensemble des leviers (Fig. 55). Vérifiez l'usure du ruban du frein. L'épaisseur minimum doit être de 0.60 mm.</p>



Deutsch	Español	Slovensky
GEBRAUCH	UTILIZACIÓN	POUŽITIE
<p>KETTENBREMSE</p> <p>⚠ SICHERHEITSMASSNAHMEN FÜR DEN RÜCKSCHLAG Zum Rückschlag kann es kommen, wenn die Schwertschlagspitze einen Gegenstand berührt oder wenn das Holz die Kette während der Arbeit einklemmt (Abb. 49-50-51). Zur Verhütung und Reduzierung der Unfallgefahr durch Rückschlag halten Sie die Kettensäge mit beiden Händen fest.</p> <p>INERTIAL-KETTENBREMSE Die Inertial-Kettenbremse ist eine Vorrichtung, die die Benutzung Ihrer Kettensäge sehr sicher macht. Sie schützt den Bediener vor eventuellen gefährlichen Rückschlägen während der verschiedenen Phasen der Arbeit. Die Kettenbremse wird ausgelöst, wenn durch die Hand des Bedieners ein Druck auf den Hebel der Kettenbremse (Abb. 52) (manuelle Betätigung) ausgeübt wird oder automatisch, wenn die Schutzvorrichtung durch plötzlichen Rückschlag nach vorne gedrückt wird (Abb. 53); die Auslösung der Kettenbremse führt zum sofortigen Stillstand der Kette (Fliehkraft-Betätigung). Durch Ziehen des Hebels gegen den Bediener wird die Kettenbremse gelöst (Abb. 54).</p> <p>KONTROLLE DER FUNKTION DER BREMSE Bei der Inspektion vor jedem Arbeitsgang die Betriebsbedingungen der Bremse unter den folgenden Gesichtspunkten überprüfen:</p> <ol style="list-style-type: none"> 1. Lassen Sie den Motor an und halten Sie den Griff sicher mit beiden Händen fest. 2. Ziehen Sie den Beschleunigungshebel, um den Kettenbetrieb aufrecht zu erhalten, drücken Sie den Bremshebel nach vorne, unter Einsatz der Rückseite Ihrer linken Hand (Abb. 52). 3. Wenn die Bremse in Betrieb ist und die Kette angehalten wird, den Beschleunigungshebel lösen. 4. Die Bremse lösen (Abb. 54). <p>WARTUNG DER BREMSE: Den Mechanismus der Kettenbremse stets sauber halten und das Gestänge schmieren (Abb. 55). Den Verschleiß der Bremse überprüfen. Die Mindeststärke muß 0.60 mm betragen.</p>	<p>FRENO CADENA</p> <p>⚠ NORMAS DE SEGURIDAD PARA EL REBOTE El rebote se puede verificar cuando la punta de la barra toca un objeto o cuando la madera bloquea o aprisiona la cadena durante el corte (Fig. 49-50-51). Para prevenir y reducir el rebote, mantener el control de la motosierra empuñándola firmemente con ambas manos.</p> <p>FRENO CADENA INERCIAL El freno cadena inercial es un dispositivo de grande seguridad en el uso de la motosierra. Protege al operador de los eventuales peligrosos rebotes que se pudieran producir durante las distintas fases del trabajo. Viene activado, con el consiguiente bloqueo instantáneo de la cadena, cuando la mano del operador hace presión sobre la palanca (Fig. 52) (accionamiento manual), o bien automáticamente por inercia, cuando la protección viene empujada hacia adelante (Fig. 53) en caso de rebote al imprevisto (accionamiento inercial). El freno cadena se desbloquea tirando de la palanca hacia el operador (Fig. 54).</p> <p>CONTROL FUNCIONAMIENTO FRENO Al efectuar una inspección antes de ejecutar cualquier trabajo, verificar el funcionamiento del freno observando los siguientes puntos:</p> <ol style="list-style-type: none"> 1. Accionar el motor y tomar la empuñadura firmemente con ambas manos. 2. Tirando la palanca de gases para mantener el funcionamiento de la cadena, empujar la palanca del freno hacia abajo, a la parte anterior, utilizando el dorso de su mano izquierda (Fig. 52). 3. Al accionar el freno y al detener la cadena, liberar la palanca de gases. 4. Liberar el freno (Fig. 54). <p>MANUTENCION FRENO: Mantener siempre limpio el mecanismo del freno cadena y lubricar las palancas (Fig. 55). Verificar el desgaste de la cinta del freno. El espesor mínimo debe de ser de 0.60 mm.</p>	<p>BRZDA REŤAZE</p> <p>⚠ BEZPEČNOSTNÉ PREDPISY PRE PRÍPAD SPÄTNÉHO VRHU Ku spätnému vrhu môže dôjsť, keď sa špička lišty dotkne dreva zablokuje, prípadne sa od neho odrazí (Obr. 49-50-51). Na zabránenie spätného vrhu alebo na zmiernenie jeho následkov je nutné mať stálu kontrolu nad pilou pevným držaním oboma rukami.</p> <p>BRZDA REŤAZE Brzda reťaze je veľmi dôležité bezpečnostné zariadenie reťazovej píly. Chráni používateľa pred prípadnými nebezpečnými spätnými vrhmi, ku ktorým môže počas práce dôjsť. Aktivovanie brzdy reťaze má za následok okamžité zablokovanie reťaze a robí sa stlačením páky (Obr. 52) (ručné zapnutie), alebo automatickou zotrvačnosťou, ako náhle sa páka posunie vpred (Obr. 53) v prípade náhleho spätného vrhu (zotrvačné zapnutie). Brzda reťaze sa uvoľní pákou smerom k pracovníkovi (Obr. 54).</p> <p>KONTROLA ČINNOSTI BRZDY Pri robení kontroly píly pred každým zahájením práce s pilou skontrolujte správnu funkčnosť brzdy reťaze podľa nasledujúcich bodov:</p> <ol style="list-style-type: none"> 1. Naštartujte motor a uchopte pílu pevne oboma rukami. 2. Uvedte reťaz do chodu pridaním plynu a potom chrbtom ľavej ruky zatlačte na páku brzdy smerom vpred (Obr. 52). 3. Pokiaľ brzda pracuje správne, musí sa reťaz okamžite zastaviť. Potom uvoľnite plynovú páčku. 4. Brzdu uvoľnite (Obr. 54). <p>ÚDRŽBA BRZDY: mechanizmus brzdy reťaze udržiavajte vždy čistý a kĺb páky namazaný (Obr. 55). Kontrolujte opotrebovanie pásu brzdy. Najmenšia hrúbka pásu je 0,60 mm.</p>



Italiano

UTILIZZO

NORME DI LAVORO

⚠ ATTENZIONE - Abbattere un albero è un'operazione che richiede esperienza. Non tentare di abbattere alberi se siete inesperti. **EVITATE TUTTE LE OPERAZIONI PER LE QUALI NON VI SENTITE QUALIFICATI!** Si raccomanda agli operatori inesperti di astenersi dall'abbattere alberi il cui tronco abbia un diametro superiore alla lunghezza della barra.

Se si usa la motosega per la prima volta, eseguire alcuni tagli su di un tronco stabile per acquisire sicurezza nell'uso. Durante il taglio accelerare al massimo. Non spingere eccessivamente sulla motosega; il solo peso della stessa permetterà di tagliare con il minimo sforzo.

⚠ ATTENZIONE - Non tagliare quando c'è cattivo tempo, scarsa visibilità, temperature troppo rigide o elevate. Assicurarvi che non ci siano rami secchi che possono cadere.

ABBATTIMENTO

Nelle operazioni di abbattimento e sezionatura sfruttare la presenza dell'arpione, facendo perno su di esso. Studiare bene l'albero e il terreno circostante prima di cominciare a tagliare. Liberare la zona di lavoro. Prepararsi un'ampia possibilità di arretramento per quando l'albero inizierà la caduta (Fig. 57). Togliere gli eventuali rami presenti nella parte inferiore del tronco per circa 2 metri. Praticare un taglio perpendicolare alla pianta corrispondente a 1/4 del diametro del tronco, iniziandolo dalla parte dove si prevede la caduta (1 - Fig. 58).

Circa 10 cm più in alto iniziare un secondo taglio che vada a congiungersi alla fine del primo taglio. Si asporterà così un cuneo che darà la direzione dove cadrà la pianta (2 - Fig. 58).

Praticare ora dalla parte opposta al primo taglio il vero taglio di abbattimento che dovrà essere posizionato 4-5 cm più in alto del primo (3 - Fig. 58).

Lasciare sempre una cerniera (A, Fig. 59-60) che consenta il controllo della direzione di caduta. Mettere un cuneo nel taglio di abbattimento, prima che l'albero cominci a muoversi, per evitare che la barra della motosega venga bloccata.

Se il diametro del tronco è superiore alla lunghezza della barra eseguire il taglio di abbattimento come la sequenza indicata in Fig. 60.

English

USE

OPERATING INSTRUCTIONS

⚠ WARNING - Tree felling is a task that requires experience. Do not attempt tree felling if you are inexperienced. **AVOID ALL TRANSACTIONS FOR WHICH YOU ARE NOT QUALIFIED!** It is recommended that inexperienced operators to refrain from tree felling if the trunk has a diameter greater than the length of the bar.

When using the chainsaw for the first time, make several cuts in a small trunk in order to become familiar with the saw in action. Always use full throttle when cutting with the saw, regardless of the size of the timber. Never push down on the saw when cutting. The weight of the saw alone enables it to cut properly with minimum effort.

⚠ WARNING - Never cut in high wind, bad weather, when visibility is poor or in very high or low temperatures. Always check the tree for dead branches which could fall during the felling operation.

TREE FELLING

In tree felling and bucking operations exploit the presence of spike bumpers, pivoting on it. Study the tree and surrounding area before starting to cut. Clear the work area before beginning to cut. Prepare the widest possible path of retreat for when the tree falls (Fig. 57). Cut off any branches at the bottom of the trunk up to a height of about 2 metres. Make a 90 degree notch on the face of the tree, in the direction it will fall. The depth of the notch should never exceed 1/4 of the diameter of the trunk (1 - Fig. 58). About 10 cm (4") higher up the trunk make a cut down towards the first cut, in order to extract a wedge. This is the mouth of the hinge, and is the direction in which the tree falls (2 - Fig. 58).

Now, make your felling cut on the opposite side of the trunk. Start the cut about 4-5 cm (2") higher than the center of the notch (3 - Fig. 58).

Always leave a hinge (A, Fig. 59-60) which allows you to control the direction the tree falls in. Put a wedge into the felling cut, before the tree starts to move, to prevent the chainsaw guide bar from getting stuck.

If the diameter of the trunk is greater than the length of the guide bar, make the felling cut as shown in the sequence of Fig. 60.

Français

UTILISATION

UTILISATION

⚠ ATTENTION - Abattre un arbre est une opération qui nécessite une certaine expérience. N'essayez pas d'abattre des arbres si vous n'en avez pas encore l'expérience. **ÉVITEZ TOUTES LES OPÉRATIONS POUR LESQUELLES VOUS NE VOUS SENTEZ PAS QUALIFIÉS !** Il est recommandé aux opérateurs inexperts de ne pas abattre d'arbres dont le tronc présente un diamètre supérieur à la longueur de la barre.

Si l'on utilise la tronçonneuse pour la première fois, il faut d'abord s'exercer sur des petites bûches pour se familiariser avec le fonctionnement. En coupe, utilisez la machine au maximum de sa puissance. Ne forcez pas sur les poignées ; la machine doit descendre en coupe de son propre poids et vous permettre de couper sans le moindre effort.

⚠ ATTENTION - Ne coupez jamais si le temps est mauvais, si la visibilité est insuffisante ou si la température est trop basse ou trop élevée. Assurez vous qu'il n'y a pas de branches sèches qui puissent tomber.

ABATTAGE

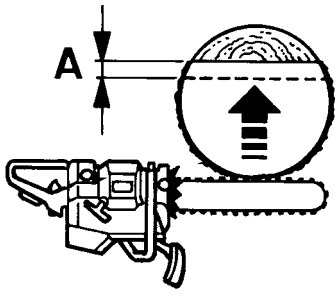
Lors des opérations d'abattage et de découpe, utilisez le harpon comme point d'appui. Avant de commencer à couper, étudiez bien l'arbre, le terrain et ses environs. Dégagez la zone de travail. Préparez un vaste espace pour pouvoir reculer lorsque l'arbre commencera à tomber (Fig.57). Otez les branches qui seraient éventuellement sur environ deux mètres de la partie basse du tronc. Effectuez en sens perpendiculaire par rapport à la plante, une entaille correspondant à environ 1/4 du diamètre du tronc, en commençant du côté où vous prévoyez la chute de l'arbre (1- Fig.58). A environ 10 cm un peu plus haut, commencez une seconde entaille qui rejoigne la première. Otez ainsi un coin qui donnera la direction vers laquelle l'arbre tombera (2-Fig.58).

Pratiquez maintenant, du côté opposé à la première coupe, la véritable entaille d'abattage qui devra être positionnée 4-5 cm plus haut par rapport à la première entaille (3-Fig.58).

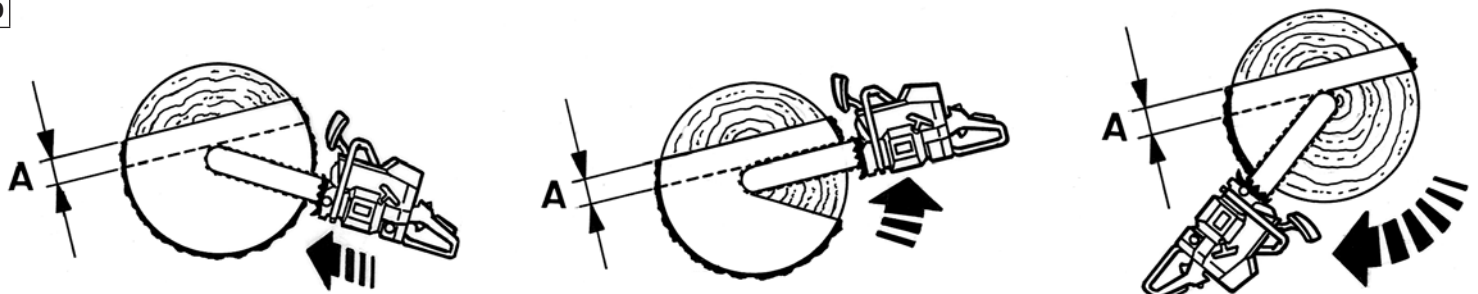
Laissez toujours une charnière (A-Fig.59-60) qui permette le contrôle de la direction de chute. Mettez un coin dans l'entaille d'abattage, avant que l'arbre ne commence à bouger, de façon à éviter que le guide de la tronçonneuse ne reste bloqué.

Si le diamètre du tronc est supérieur à la longueur du guide, effectuez l'entaille d'abattage suivant la séquence indiquée sur la Fig.60.

59



60



Deutsch

GEBRAUCH**ARBEITSVORSCHRIFTEN**

⚠ ACHTUNG – Das Fällen eines Baums erfordert Erfahrung. Wenn Sie darin nicht erfahren sind, sollten Sie jeglichen Versuch unterlassen. **FÜHREN SIE NUR DIE ARBEITEN AUS, DIE SIE EINWANDFREI BEHERRSCHEN!** Unerfahrene Anwender sollten niemals Bäume fällen, deren Stamm einen größeren Durchmesser aufweist als die Schienenlänge.

Wenn die Kettensäge zum ersten Mal benutzt wird, führen Sie einige Schnitte in einen stabil liegenden Stamm aus; so gewinnen Sie die zum Gebrauch nötige Vertrautheit mit der Säge. Beschleunigen Sie während des Sägevorganges auf Höchstgeschwindigkeit. Drücken Sie während des Sägens nicht allzu stark auf das Holz. Das Eigengewicht der Säge reicht für ein anstrengungsfreies Arbeiten.

⚠ ACHTUNG - Bei schlechtem Wetter, ungünstigen Sichtverhältnissen oder extrem hohen- oder niedrigen Temperaturen nicht sägen. Sicherstellen, daß der Stamm keine trockenen Äste aufweist, die abbrechen könnten.

FÄLLEN

Benutzen Sie beim Fällen und Zersägen den Haken als Anschlagpunkt. Bevor ein Baum gefällt wird, ist das Gelände aufmerksam zu studieren. Den Arbeitsbereich freiräumen. Lassen Sie sich ausreichend Platz für Ihren Rückzug, wenn der Baum fällt (Abb. 57). Eventuelle Äste am unteren Teil des Stammes bis zu einer Höhe von ca. 2 Metern entfernen. Einen waagerechten Schnitt mit einer Tiefe von einem Viertel der Stammdicke auf der Seite des Stammes einsägen, zu der der Stamm fallen soll (1, Abb. 58). Danach ca. 10 cm darüber einen zweiten Schnitt ausführen, der zum Ende des ersten Schnittes führt. Auf diese Weise entsteht auf der Seite, zu der der Stamm fallen soll, eine Kerbe (2, Abb. 58). Auf der der Kerbe gegenüberliegenden Seite den eigentlichen Schnitt ausführen, der 4 - 5 cm über dem ersten Schnitt liegen sollte (3, Abb. 58).

Lassen Sie immer ein Scharnier (A, Abb. 59-60), das die Kontrolle der Fallrichtung erlaubt. Stecken Sie einen Keil in den Fallschnitt, bevor der Baum zu fallen beginnt, um zu vermeiden, daß das Schwert der Kettensäge eingeklemmt wird.

Falls der Durchmesser des Stammes die Länge des Schwertes übersteigt, einen Fallschnitt gemäß der in der Abb. 60 gezeigten Abfolge ausführen.

Español

UTILIZACIÓN**NORMAS DE TRABAJO**

⚠ ATENCIÓN – El derribo de un árbol es una operación que requiere experiencia. No intentar derribar un árbol si no se es experto. **EVITAR TODAS LAS OPERACIONES PARA LAS CUALES NO SE CUENTE CON LA PREPARACIÓN NECESARIA.** Se recomienda a los usuarios inexpertos abstenerse de derribar árboles cuyo tronco tenga un diámetro superior a la longitud de la barra.

Si se usa la motosierra por primera vez, efectuar algunos cortes sobre un tronco estable para familiarizarse con el producto en acción. Durante el corte acelerar al máximo. No hacer fuerza sobre la motosierra; su solo peso permitirá cortar con un esfuerzo mínimo.

⚠ ATENCIÓN - No corte cuando hace mal tiempo, con escasa visibilidad o con temperaturas demasiado rígidas o elevadas. Asegúrese de que no hay ramas secas que pueden caer.

ABATIMIENTO

Para derribar y seccionar un árbol se debe sacar ventaja del trinquete, utilizándolo como eje. Estudiar bien el árbol y el terreno circunstante antes de empezar a cortar. Liberar la zona de trabajo. Preparar una amplia posibilidad de retroceso para el momento en que el árbol iniciará la caída (Fig. 57). Quitar eventuales ramas presentes en la parte inferior del tronco hasta una altura de 2 m. Efectuar un corte perpendicular a la planta, correspondiente a 1/4 del diámetro del tronco, iniciándolo de la parte donde se prevee la caída (1 - Fig. 58). Aproximadamente 10 cm más arriba iniciar un segundo corte que se una con el final del primero. Se extraerá de este modo una cuña y en esa dirección caerá la planta (2 - Fig. 58). Practicar ahora en la parte opuesta al primer corte el verdadero corte de abatimiento. Deberá efectuarse 4-5 cm por encima del primer corte (3 - Fig. 58).

Dejar siempre una bisagra (A, Fig. 59-60) que permite el control de la dirección de caída. Meter una cuña en el corte de abatimiento antes de que el árbol comience a moverse para evitar que la barra de la motosierra se bloquee.

Si el diámetro del tronco es superior a la longitud de la barra, realizar el corte de abatimiento como se indica en la Fig. 60.

Slovensky

POUŽITIE**PRACOVNÉ PRAVIDLÁ**

⚠ POZOR – Stínanie stromov si vyžaduje skúsenosti. Ak nie ste odborníkmi, nesnažte sa o stínanie stromov. **VYHÝBAJTE SA VŠETKÝM OPERÁCIÁM, PRE KTORÉ SA NECÍTITE KVALIFIKOVANÍ!** Menej skúseným pracovníkom sa odporúča nepíliť stromy, ktorých priemer kmeňa presahuje dĺžku lišty.

Pri prvom použití píly skúste najprv previesť niekoľko rezov do pevného kmeňa, aby ste pri jej použití získali istotu. Pri pílení nastavte plný výkon. Na pílu príliš netlačte, samotná váha píly umožňuje pílenie s minimálnou silou.

⚠ UPOZORNENIE - Nikdy nepíľte za zlého počasia, pri zlej viditeľnosti, pri nízkych alebo naopak pri vysokých teplotách. Vždy si kontrolujte, či na strome nie sú suché konáre, ktoré by mohli na Vás počas práce spadnúť.

PÍLENIE STROMU

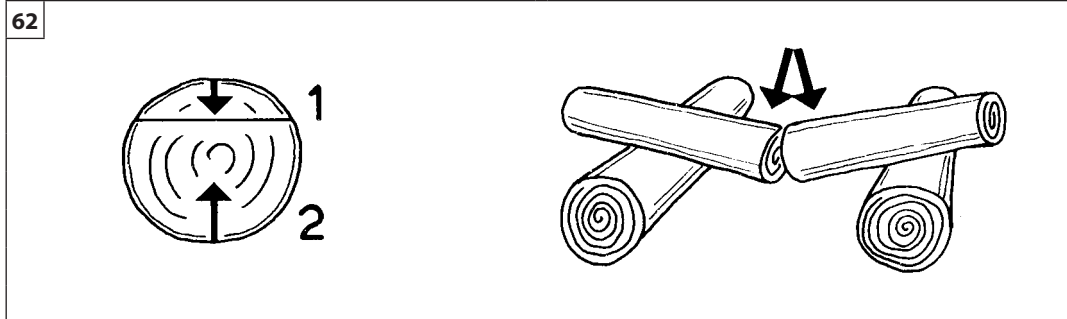
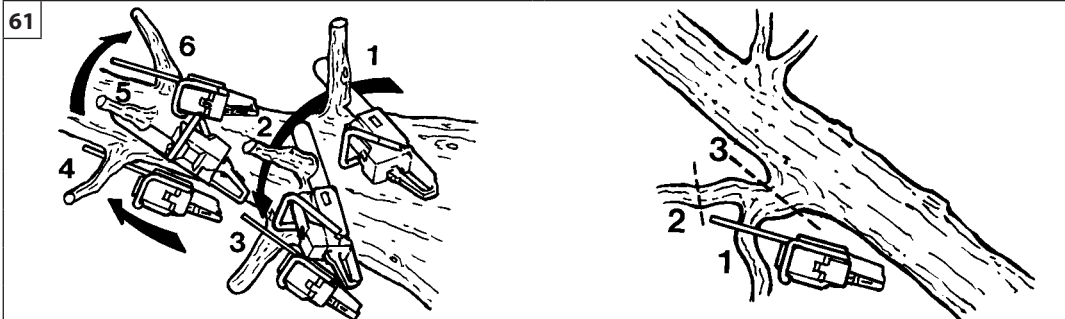
Pri stínaní a delení využívajte prítomnosť háku, ktorý používajte ako os otáčania. Pred začiatkom pílenia si poriadne prezrite strom a jeho okolie. Uvoľnite si pracovnú plochu. Pripravte si čo najširšiu ústupovú cestu pred pádom stromu (Obr. 57). Najskôr odpíľte všetky vetvy v dolnej časti kmeňa do výšky asi 2 m. Urobte zárez do hĺbky odpovedajúcej 1/4 priemeru kmeňa na tej strane stromu, na ktorú chcete, aby strom padol (1-Obr. 58).

Asi o 10 cm vyššie začnite s druhým rezom, ktorý sa spojí so špičkou prvého rezu. Týmto spôsobom vypíľte klin, ktorý určí smer dopadu stromu (2 - Obr. 58).

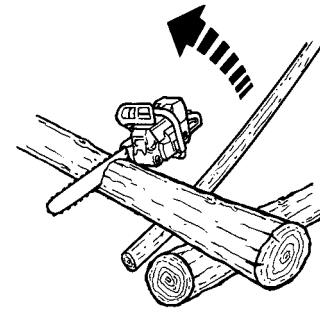
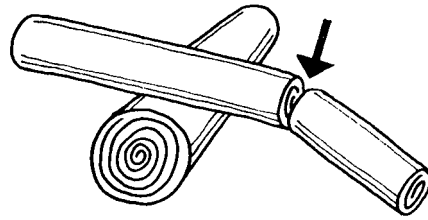
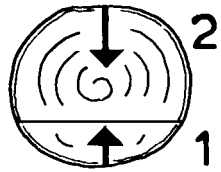
Teraz prevedte zo strany opačnej k prvému rezu skutočný rez pílenia stromu, ktorý musí byť umiestnený o 4-5 cm vyššie ako prvý rez (3 - Obr. 58).

Vždy ponechajte lomové jadro, (A, Obr. 59-60) ktoré umožní kontrolu smeru pádu stromu. Ešte skôr ako sa strom začne hýbať, vložte do zárezu klin, aby ste zabránili prípadnému zovretiu píly v reze.

Ak je priemer kmeňa väčší, ako dĺžka lišty, postupujte podľa nákresu na Obr. 60.



Italiano	English	Français
<p align="center">UTILIZZO</p>	<p align="center">USE</p>	<p align="center">UTILISATION</p>
<p>SRAMATURA</p> <p>a) Partire sempre dal diametro maggiore andando verso la punta per sramare la pianta o eventuali rami secondari.</p> <p>b) Cercare sempre la posizione più stabile e sicura prima di accelerare la motosega. Se occorre, mantenere l'equilibrio appoggiando il ginocchio più vicino al tronco stesso.</p> <p>c) Tenere la motosega appoggiata al tronco per non affaticarsi eccessivamente, ruotandola sul lato sinistro o destro a seconda della posizione del ramo da tagliare (Fig. 61).</p> <p>d) Nel caso di rami sotto tensione cercare una posizione sicura per proteggersi dall'eventuale colpo di frusta. Iniziare sempre il taglio dalla parte opposta alla piegatura.</p> <p>⚠ ATTENZIONE - Non usare il bordo superiore della punta della barra soprattutto per sramare perchè si corre il rischio di ricevere un contraccolpo.</p> <p>SEZIONATURA</p> <p>Prima di iniziare a sezionare il tronco guardare come questo è appoggiato al suolo; questo permetterà di tagliarlo nel modo corretto evitando che la barra rimanga bloccata in mezzo al tronco.</p> <p>a) Iniziare a tagliare nella parte superiore per circa 1/3 del diametro (1 - Fig. 62). Finire il taglio dalla parte inferiore (2 - Fig. 62). In questo modo il taglio sarà perfetto e la barra non rimarrà bloccata nel tronco.</p> <p>b) Iniziare il taglio nella parte inferiore per circa 1/3 del diametro (1 - Fig. 63). Finire il taglio dalla parte superiore (2 - Fig. 63).</p> <p>⚠ ATTENZIONE - Se il legno si chiude sulla catena durante il taglio, fermare il motore, alzare il tronco e cambiargli posizione (Fig. 64). Non cercare di liberare la catena tirando l'impugnatura della motosega.</p>	<p>LIMBING</p> <p>a) Always start from the larger diameter and move towards the tip to cut off limbs and any secondary branches.</p> <p>b) Always find the safest and most stable position before accelerating the chainsaw. If necessary, keep your balance by resting your knee on the trunk itself.</p> <p>c) Keep the chainsaw on the trunk so as not to get too tired, turning it onto the left- or right-hand side depending on the position of the branch to cut (Fig. 61).</p> <p>d) In the case of branches under tension, find a safe position to protect yourself if they whip back. Always start the cut from the opposite side to the bend.</p> <p>⚠ WARNING - Do not use the upper edge of the tip of the guide bar to cross-cut; otherwise you might risk a kickback.</p> <p>BUCKING</p> <p>When bucking up the trunk to desired lengths, there is one basic rule to follow. Look to see where the trunk is supported, and determine which way the two halves will fall when cut.</p> <p>a) If the trunk is supported at both ends, first make a small cut at the top (1 - Fig. 62), then complete the cut from the bottom (2 - Fig. 62). This will avoid pinching the saw.</p> <p>b) If the trunk is supported at one end or near the center, first make a small cut from underneath (1 - Fig. 63), then complete the cut from the top (2 - Fig. 63).</p> <p>⚠ WARNING - If the saw becomes pinched in the trunk, stop the engine, lift the log and change its position (Fig. 64). Never attempt to free the saw by pulling on it.</p>	<p>EBRANCAGE</p> <p>a) Commencez toujours par le diamètre le plus grand en allant vers la pointe pour ébrancher la plante ou d'éventuelles branches secondaires.</p> <p>b) Cherchez toujours la position la plus stable et la plus sûre avant d'accélérer la tronçonneuse. Maintenez l'équilibre, s'il le faut, en appuyant le genou plus proche du tronc.</p> <p>c) Tenez la tronçonneuse appuyée au tronc pour ne pas trop vous fatiguer, en tournant sur le côté gauche ou sur le côté droit suivant la position de la branche à couper (Fig. 61).</p> <p>d) Lorsque vous avez affaire à des branches sous tension, cherchez une position sûre pour vous protéger d'éventuels coups de fouet. Commencez toujours la coupe du côté opposé au pli.</p> <p>⚠ ATTENTION - N'utilisez pas le bord supérieur de la pointe du guide, surtout pour ébrancher, parce que vous courez le risque de recevoir un contrecoup.</p> <p>DEBITAGE</p> <p>Avant de commencer à débiter le tronc, vérifiez la façon dont il est appuyé au sol. Ceci permet de le couper de façon correcte en évitant ainsi que le guide reste coincé au milieu du tronc.</p> <p>a) Commencez à couper la partie supérieure pour environ 1/3 du diamètre (1-Fig. 62). Terminez la coupe par la partie inférieure (2-Fig. 62). De cette façon la coupe sera parfaite et le guide ne restera pas coincé dans le tronc.</p> <p>b) Commencez à couper la partie inférieure pour environ 1/3 du diamètre (1-Fig. 63). Terminez la coupe par la partie supérieure (2-Fig. 63).</p> <p>⚠ ATTENTION - Si le guide coince dans une entaille, arrêtez le moteur, soulevez le tronc et changez-le de position (Fig. 64). Ne tentez pas de libérer la chaîne en tirant sur la poignée de la tronçonneuse.</p>



Deutsch

Español

Slovensky

GEBRAUCH**UTILIZACIÓN****POUŽITIE****ABÄSTEN**

- Beginnen Sie immer mit den dicken Ästen und arbeiten Sie sich allmählich in Richtung Baumspitze bzw. dünnen Geästs vor.
- Bestimmen Sie immer Ihren sicheren Stand, bevor Sie die Kettensäge auf Höchstleistung bringen. Setzen Sie falls nötig ein Knie auf den Stamm selbst, um das Gleichgewicht zu halten.
- Damit Sie nicht übermäßig ermüden, stützen Sie die Kettensäge immer am Stamm ab, indem Sie sie je nach Position des Astes entweder nach links oder nach rechts umlegen (Abb. 61).
- Bei unter Spannung stehenden Ästen wählen Sie vorab einen sicheren Standpunkt, damit Sie vor dem "Peitschenhieb" geschützt sind. Beginnen Sie den Schnitt stets an der der Biegung gegenüberliegenden Seite.

⚠ ACHTUNG - Benutzen Sie zum Abästen niemals die obere Schwertspitze; bei Nichtbeachtung riskieren Sie den möglichen Rückschlag.

ABLÄNGEN

Bevor Sie mit dem Ablängen des Stammes beginnen, prüfen Sie, wie der Stamm auf dem Boden aufliegt. Dies erlaubt Ihnen ein korrektes Arbeiten und verhindert, daß das Schwert im Stamm eingeklemmt bleibt.

- Beginnen Sie mit einem Schnitt von 1/3 Stammdurchmesser von der oberen Seite (1, Abb. 62). Beenden Sie den Schnitt von der unteren Seite (2, Abb. 62). Auf diese Weise wird der Schnitt perfekt und das Schwert wird nicht im Stamm eingeklemmt.
- Beginnen Sie mit einem Schnitt von 1/3 Stammdurchmesser an der unteren Seite (1, Abb. 63). Beenden Sie den Schnitt von der oberen Seite (2, Abb. 63).

⚠ ACHTUNG - Wenn die Kette beim Sägen vom Holz eingeklemmt oder blockiert wird, so stellen Sie den Motor ab, heben den Stamm an und ändern Sie seine Richtung (Abb. 64). Versuchen Sie nicht, die Kette durch Ziehen der Kettensäge zu befreien.

DESRAMADO

- Comenzar siempre desde el diámetro mayor y dirigirse hacia la punta para desramar la planta o eventuales ramas secundarias.
- Buscar siempre la posición más estable y segura antes de acelerar la motosierra. Si es necesario mantener el equilibrio apoyando la rodilla más cercana al tronco en el mismo.
- Mantener la motosierra apoyada al tronco para no cansarse excesivamente, girándola sobre el lado izquierdo o derecho según la posición de la rama que se debe cortar (Fig. 61).
- En el caso de ramas bajo tensión buscar una posición segura para protegerse del posible golpe de látigo. Iniciar siempre el corte por la parte opuesta a la doblez.

⚠ ATENCION - No use el borde superior de la punta de la barra cuando debe desramar, corre el riesgo de recibir un contragolpe.

CORTE

Antes de cortar el tronco, controlar cómo está apoyado al suelo. Esto permitirá cortarlo en el modo correcto evitando que la barra quede bloqueada en medio del tronco.

- Comenzar a cortar por la parte superior, aproximadamente 1/3 del diámetro (1-Fig. 62). Terminar el corte en la parte inferior (2-Fig. 62). De esta forma el corte será perfecto y la barra no quedará bloqueada en el tronco.
- Iniciar el corte en la parte inferior, aproximadamente 1/3 del diámetro (1-Fig. 63). Terminar el corte desde la parte superior (2-Fig. 63).

⚠ ATENCION - Si la madera se cierra sobre la cadena durante el corte, parar el motor, levantar el tronco y cambiar posición (Fig. 64). No tratar de liberar la cadena tirando por la empuñadura de la motosierra.

ODVETVOVANIE

- Pri odvetvovaní stromu vždy postupujte od väčšieho priemeru smerom ku špičke.
- Pred zapnutím píly si nájdite vždy čo najstabilnejší a najbezpečnejší postoj. Ak je nutné udržujte rovnováhu kľaknutím na kmeň stromu.
- Pílu držte opretú o kmeň stromu, aby ste sa zbytočne neunavovali, a otáčajte ju na pravú alebo ľavú stranu podľa polohy vetvy, ktorú chcete odpíliť (Obr. 61).
- Pri pílení napružených konárov si nájdite bezpečnú polohu kôli ochrane pred prípadným švihnutím vetvy. V takom prípade vždy pílte z opačnej strany ohybu.







⚠ POZOR - Nikdy nepílte horným okrajom špičky lišty, hlavne nie pri odvetvovaní, pretože hrozí nebezpečenstvo spätného vrhu.

PÍLENIE KMEŇOV

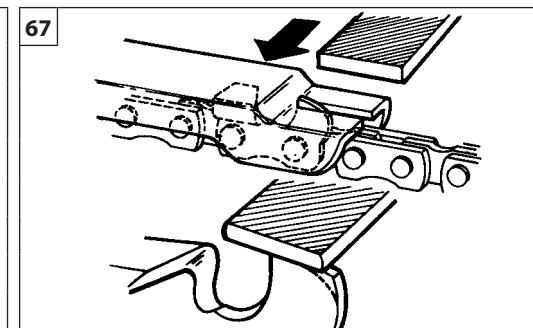
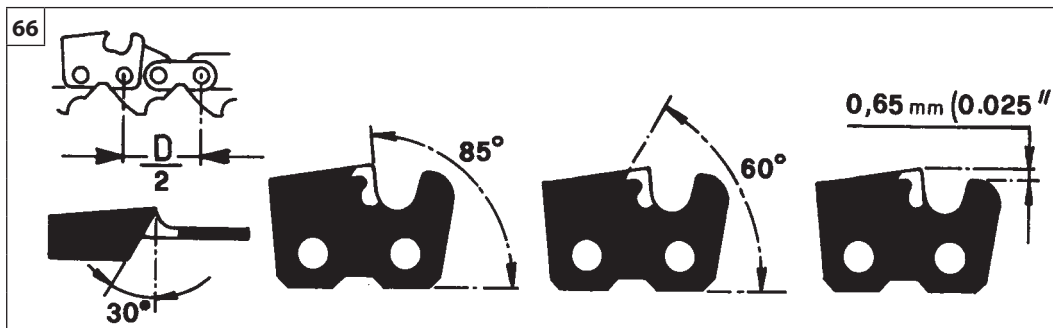
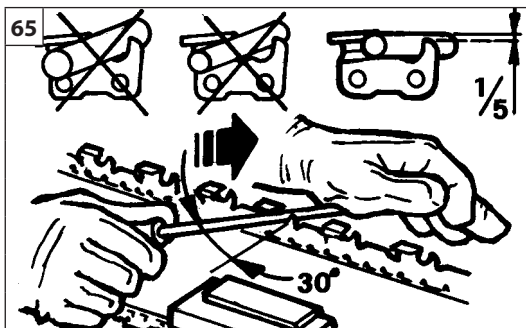
Skôr ako začnete kmeň píliť, vždy si pozrite, ako je opretý o zem, tým si zaistíte správny postup rozpílenia a zabránite zovretiu lišty v kmeni.

- Ak je podoprený na oboch stranách, začnite píliť na hornej strane do asi 1/3 priemeru (1 - Obr. 62). Rez dokončíte zospodu (2 - Obr. 62). Tým dosiahnete dokonalého rezu a nedôjde k zovretiu lišty v kmeni.
- Ak je podoprený na jednej strane, začnite píliť zospodu do asi 1/3 priemeru (1 - Obr. 63). Rez dokončíte zhora (2 - Obr. 63).

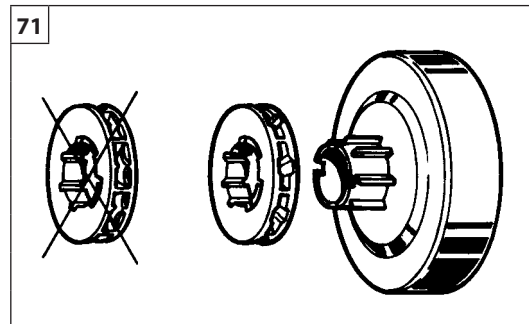
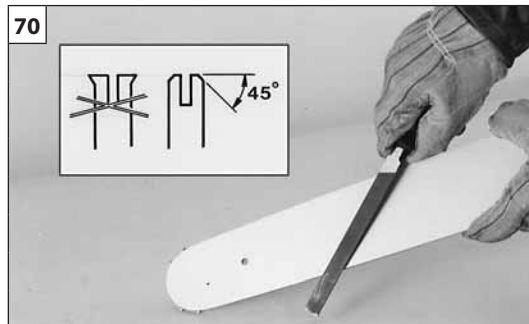
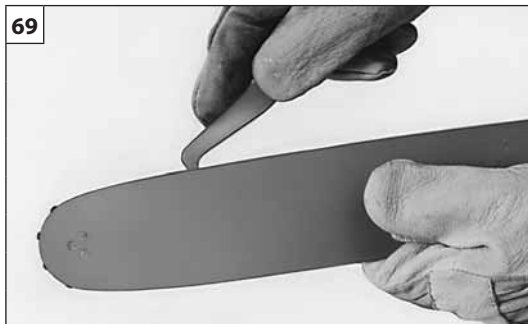
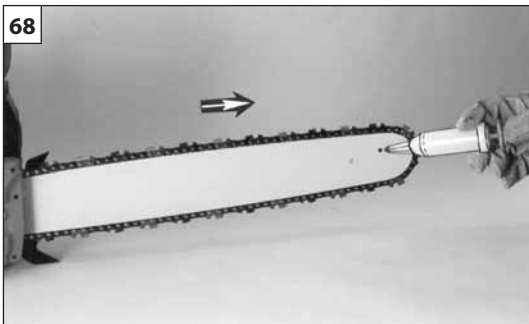
⚠ UPOZORNENIE - Ak pri pílení dôjde k zovretiu v reze, vypnite motor, nadvihnite kmeň a zmeňte jeho polohu (Obr. 64). Nesnažte sa uvoľniť reťaz ťahaním za rukoväť píly.

Italiano	English	Français
UTILIZZO	USE	UTILISATION
<p>USI VIETATI</p> <p> ATTENZIONE - Seguire sempre le norme di sicurezza. Questa motosega è progettata e costruita per l'abbattimento, la sezionatura e la sramatura di alberi o arbusti e per il taglio di oggetti di legno. È proibito tagliare altri tipi di materiali. Le vibrazioni ed il contraccolpo sono differenti ed i requisiti di sicurezza non sarebbero rispettati. Non utilizzare la motosega come leva per sollevare, spostare o spezzare oggetti, ne bloccarla su sostegni fissi. È proibito applicare alla presa di forza della motosega utensili o applicazioni che non siano quelli indicati dal costruttore.</p> <p> ATTENZIONE - Tagliare solo legno o materiali a base di legno. Non tagliare il metallo, la plastica, la muratura o materiali da costruzione non di legno.</p> <p>PRECAUZIONI PER L'AREA DI LAVORO</p> <ul style="list-style-type: none"> - Non lavorare vicino a fili elettrici. - Lavorare solo quando la visibilità e la luce sono sufficienti per vedere chiaramente. - Arrestare il motore prima di appoggiare la motosega. - Prestare particolare attenzione e allarme, quando si indossano le protezioni uditive, in quanto tali apparecchiature possono limitare la capacità di ascoltare i suoni indicanti i rischi (inviti, segnali, avvertimenti, ecc.) - Siate estremamente cauti quando si lavora su pendii o terreni sconnessi. - Non tagliare al di sopra dell'altezza delle spalle; con una presa alta della motosega, è difficile controllare e contrastare le forze tangenziali (kickback). - Non tagliare da una scala, questo è estremamente pericoloso. - Arrestare la motosega se la catena colpisce un oggetto estraneo. Ispezionare la motosega e fare riparare le parti danneggiate, se necessario. - Tenere la catena pulita da sporczia e sabbia. Anche una piccola quantità di sporczia rende rapidamente poco tagliente la catena e aumentare la possibilità di kickback. - Mantenere sempre asciutte e pulite le impugnature. - Tagliando un tronco o un ramo in tensione, fare attenzione a non farsi cogliere di sorpresa dall'istantaneo allentamento della tensione del legno. - Usare estrema precauzione tagliando rami piccoli o arbusti che possono bloccare la catena, o essere proiettati contro di voi e farvi perdere l'equilibrio. 	<p>PROHIBITED USE</p> <p> WARNING - Always follow the safety regulations. This chain saw is designed and built for felling, bucking and limbing trees or shrubs and for cutting wooden objects. It is forbidden to cut other types of material. Vibrations and kickback vary with different materials and the requirements of the safety regulations would not be respected. Do not use the chainsaw as a lever for lifting, moving or splitting objects. Do not lock it over fixed stands. It is forbidden to hitch tools or applications to the P.t.o. that are not specified by the manufacturer.</p> <p> WARNING - Cut only wood or materials made from wood. Do not cut metal, plastics, masonry or non-wood building materials.</p> <p>PRECAUTIONS FOR THE WORK AREA</p> <ul style="list-style-type: none"> - Do not work near electrical cables. - Work only in conditions offering sufficient visibility and light to see clearly. - Stop the engine before setting the chainsaw down. - Be particularly cautious and alert when wearing ear protectors, as these can restrict your ability to hear sounds indicating danger (shouts, signals, warnings, etc.) - Be extremely careful when working on slopes or uneven surfaces. - Do not cut above chest height, as a saw held higher is difficult to control against kickback forces. - Do not cut from a ladder, this is extremely dangerous. - Stop the saw if the chain strikes a foreign object. Inspect the saw and repair parts as necessary. - Keep the chain out of dirt and sand. Even a small amount of dirt will quickly dull a chain and increase the possibility of kickback. - Always keep the handles dry and clean. - When cutting a limb that is under tension, be alert for springback so you will not be struck when the tension in the wood fibre is released. - Take great care when cutting small branches or shrubs which can block the chain, be thrown back towards you or cause you to lose your balance. 	<p>USAGES INTERDITS</p> <p> ATTENTION - Suivre les règles de sécurité. Cette tronçonneuse est conçue et fabriquée pour abattre, tailler et élaguer des arbres ou des arbustes et pour découper des objets en bois. Il est interdit de couper d'autres matériaux. Les vibrations et le rebond sont en effet différents et les mesures de sécurité ne seraient pas respectées. N'utilisez pas la tronçonneuse comme levier pour lever, déplacer ou casser quoi que ce soit. Il est interdit de brancher sur la prise de force de la tronçonneuse des outils ou des applications autres que ceux que le constructeur a indiqués.</p> <p> ATTENTION - Ne coupez que du bois ou des matériaux dérivés du bois. Ne coupez ni métaux, ni plastiques, ni pièces de maçonnerie ou tout autre matériau qui ne serait pas dérivé du bois.</p> <p>PRÉCAUTIONS POUR LA ZONE DE TRAVAIL</p> <ul style="list-style-type: none"> - Ne vous approchez pas des fils électriques. - Travaillez uniquement lorsque la visibilité et l'éclairage sont suffisants. - Coupez le moteur avant de poser la tronçonneuse. - Soyez particulièrement attentif et vigilant lorsque vous portez des casques de protection car de tels équipements peuvent limiter la capacité d'entendre les signaux sonores d'avertissement (alarmes, signaux d'avertissement, etc.) - Soyez particulièrement prudents lorsque vous travaillez sur les terrains en pente ou accidentés. - Ne coupez pas en dessus dans la hauteur de poitrine, car il est toujours plus difficile de contrôler une tronçonneuse placée en hauteur en cas de rebond. - N'utilisez pas la tronçonneuse sur une échelle. - Arrêtez la tronçonneuse si la chaîne heurte un corps étranger. Inspectez la tronçonneuse et effectuez les réparations si nécessaire. - Éliminez la poussière et le sable déposés sur la tronçonneuse. Même une très faible quantité de crasse peut très rapidement émousser une chaîne et augmenter le risque de rebond. - Veillez à ce que les poignées soient toujours propres et sèches. - Pendant la coupe d'un tronc ou d'une branche en tension, faites attention à ne pas vous faire surprendre par le relâchement instantané de la tension du bois. - Faites extrêmement attention en coupant les petites branches ou les arbustes qui peuvent bloquer la chaîne ou être projetés contre vous et vous faire perdre l'équilibre.

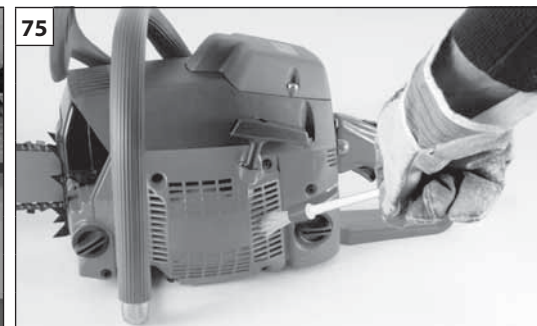
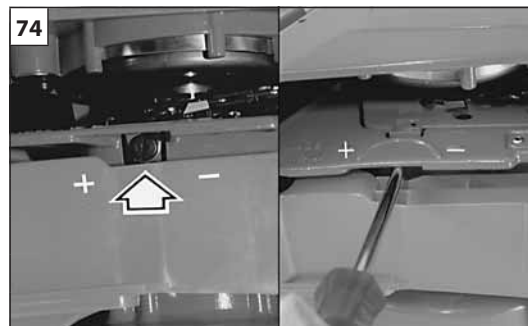
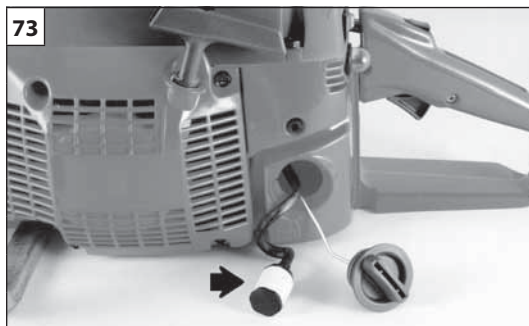
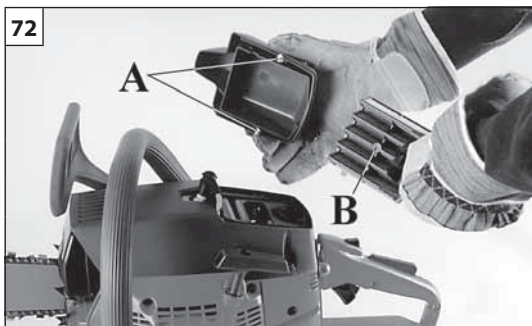
Deutsch	Español	Slovensky
GEBRAUCH	UTILIZACIÓN	POUŽITIE
<p>VERBOTENER EINSATZ</p> <p>⚠ ACHTUNG - Beachten Sie immer diese Sicherheitsvorschriften. Diese Kettensäge ist zum Fällen, Zersägen und Entasten von Bäumen und Büschen sowie zum Schneiden von Holzgegenständen ausgelegt und gefertigt. Es ist untersagt andere Materialien damit zu schneiden. Das Vibrieren und der Rückstoß sind unterschiedlich und die Sicherheitseigenschaften wären nicht gewährleistet. Benutzen Sie die Kettensäge nicht als Hebel um Gegenstände anzuheben, zu bewegen oder zu spalten. Es ist untersagt an die Topfwelle der Kettensäge andere Teile als die vom Hersteller angegebenen anzuschließen.</p> <p>⚠ ACHTUNG - Schneiden Sie ausschließlich Holz oder Holzwerkstoffe. Schneiden Sie kein Metall, Kunststoff, Mauerwerk oder Baumaterial, das nicht aus Holz ist.</p> <p>VORSICHTSMASSREGELN FÜR DEN ARBEITSBEREICH</p> <ul style="list-style-type: none"> - Arbeiten Sie niemals in der Nähe von elektrischen Leitungen. - Arbeiten Sie nur, wenn Sicht und Lichtverhältnisse ein sicheres Arbeiten gestatten. - Stellen Sie den Motor ab, bevor Sie die Kettensäge absetzen. - Achten Sie besonders auf Alarme bei Verwendung der Schutzausrüstung, denn diese Ausrüstungen können das Hören von Warntönen (Aufforderungen, Signale, Warnungen usw.) beeinträchtigen. - Seien Sie besonders vorsichtig bei der Arbeit am Hang oder auf unebenem Gelände. - Schneiden Sie niemals über Schulterhöhe; bei einer hohen Griffposition der Kettensäge können die tangentialen Kräfte (Rückschlag) nur schwer kontrolliert und aufgenommen werden. - Die Arbeit mit der Kettensäge von einer Leiter aus ist äußerst gefährlich und daher unbedingt zu vermeiden. - Halten Sie die Kettensäge sofort an, falls die Schiene gegen Fremdkörper stößt. Überprüfen Sie die Kettensäge und lassen Sie ggf. beschädigte Teile reparieren. - Entfernen Sie Schmutz oder Sand von der Kette. Selbst eine geringe Schmutzmenge beeinträchtigt die Schärfe der Kette und erhöht die Gefahr von Rückschlägen. - Die Handgriffe stets trocken und sauber halten. - Beachten Sie beim Schneiden eines Stammes oder Astes unter Spannung das plötzliche Nachlassen der Spannung des Holzes. - Seien Sie besonders vorsichtig beim Abschneiden kleiner Äste oder Zweige, die die Kette blockieren oder gegen Sie fliegen können; dadurch können Sie eventuell aus dem Gleichgewicht gebracht werden. 	<p>USOS NO ADMITIDOS</p> <p>⚠ ATENCION - Seguir siempre las normas de seguridad. Esta motosierra está diseñada y construida para derribar, seccionar y desramar árboles y arbustos y para cortar objetos de madera. Está prohibido cortar otros tipo de materiales. Las vibraciones y el contragolpe son diferentes y los requisitos de seguridad no serían respetados. No usar la motosierra como palanca para levantar, mover o partir objetos. Está prohibido aplicar a la toma de fuerza de la motosierra utensilios o accesorios que no sean los indicados por el constructor.</p> <p>⚠ ATENCION - Corte solamente madera o materiales de madera. No corte metal, plástico, mampostería ni materiales de construcción que no sean de madera.</p> <p>PRECAUCIONES EN EL ÁREA DE TRABAJO</p> <ul style="list-style-type: none"> - No trabajar cerca de cables eléctricos. - Trabajar sólo cuando la visibilidad y la luz sean suficientes para ver claramente. - Detener el motor antes de apoyar la motosierra. - Prestar atención especialmente cuando se estén utilizando dispositivos de protección que pueden limitar la capacidad de oír sonidos que indican riesgos (avisos, señales, advertencias, etc.). - Tener mucho cuidado al trabajar en pendiente o sobre terrenos irregulares. - No corte con la motosierra por encima de la altura del pecho, puesto que si está en una posición más alta resultará difícil controlarla frente a fuerzas de rebote. - No corte subido a una escalera, ya que es muy peligroso. - Pare la motosierra si la cadena golpea algún objeto extraño. Inspeccione la motosierra y repare las piezas según sea necesario. - Mantenga la cadena limpia y sin arena. Incluso una pequeña cantidad de suciedad hará que la cadena pierda brillo rápidamente y aumentará la posibilidad de que se produzcan rebotes. - Mantener siempre secas y limpias las empuñaduras. - Cortando un tronco o una rama en tensión, prestar atención para que no le sorprenda la instantánea disminución de la tensión de la madera. - Tener mucha precaución cortando ramas pequeñas o arbustos que pueden bloquear la cadena o ser proyectados contra usted y hacerle perder el equilibrio. 	<p>ZAKÁZANÉ POUŽITIE</p> <p>⚠ UPOZORNENIE - Vždy dodržujte bezpečnostné predpisy. Táto motorová píla je navrhnutá a vyrobená na pílenie, delenie a odstraňovanie konárov stromov a kríkov, ako aj na rezanie drevených predmetov. Pílenie iných materiálov je zakázané. Vibrácie aj spätný vrh sú pri každom materiály iné a nebolo by tak dodržané bezpečnostné požiadavky. Nepoužívajte reťazovú pílu ako páku pre dvíhanie, posúvanie alebo delenie predmetov. Neupínajte ju do stabilných stojanov. Je zakázané pripájať nástroje alebo iné zariadenia na vývod motoru, ktoré nie sú špecifikované výrobcom.</p> <p>⚠ POZOR - Režte iba drevo alebo materiál na báze dreva. Nikdy nerežte kov, plast, múry ani stavebný materiál, ak nie je z dreva.</p> <p>OCHRANNÉ OPATRENIA PRE PRACOVNÝ PRIESTOR</p> <ul style="list-style-type: none"> - Nepracujte v blízkosti elektrických vedení. - Pracujte iba pri dostatočnej viditeľnosti a svetle, aby ste jasne videli. - Pred položením motorová píla na zem ho zastavte. - Mimoriadny pozor dávajte pri nosení osobných ochranných prostriedkov, pretože tieto pomôcky môžu ovplyvniť počúvanie výstražných znamení (zvolania, signály, upozornenia a pod.) - Mimoriadny pozor dávajte pri práci na svahoch alebo nerovnom teréne. - Nikdy nerežte vo výške nad úrovňou svojich ramien; pri práci vo výške nad ramenami sa motorová píla ťažko ovláda a nedá sa zabrániť pôsobeniu bočnej sily (spätný náraz). - Nepracujte s pílou, ak stojíte na rebríku, je to veľmi nebezpečné. - Ak reťaz zasiahne nejaký cudzí predmet, motorovú pílu zastavte. Motorovú pílu skontrolujte a podľa potreby dajte opraviť poškodené časti. - Dávajte pozor, aby reťaz nebola špinavá a od piesku. Aj malé množstvo nečistôt spôsobí veľmi rýchle otupenie reťaze píly a zvyšuje možnosť spätného nárazu. - Rukoväte udržiavajte vždy suché a čisté. - Ak pílite kmeň alebo konár, ktorý je napnutý, dávajte pozor, aby vás neprekvapilo náhle uvoľnenie napätia dreva. - Buďte maximálne opatrní pri pílení malých vetiev alebo kríkov, ktoré môžu zablokovat reťaz alebo môžu byť vrhnuté smerom k vám a spôsobiť stratu vašej rovnováhy.



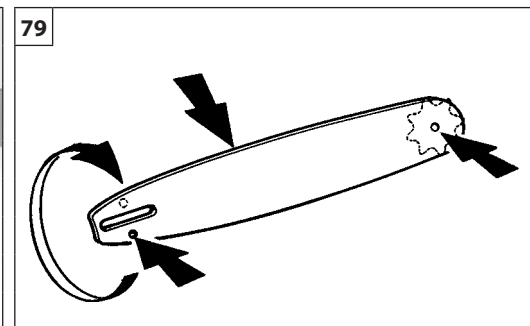
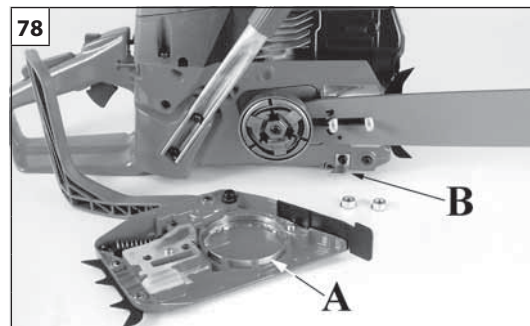
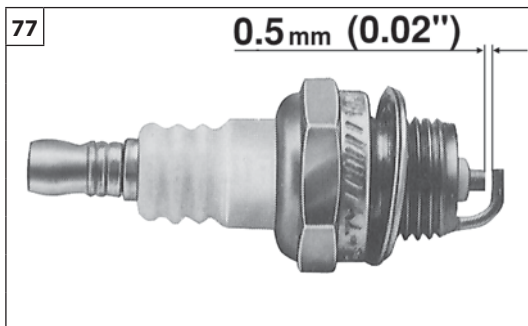
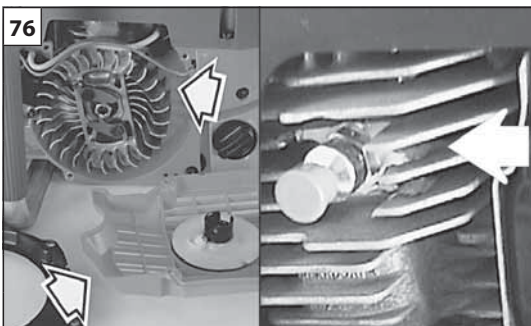
Italiano	English	Français
<p align="center">MANUTENZIONE</p>	<p align="center">MAINTENANCE</p>	<p align="center">ENTRETIEN</p>
<p>⚠ ATTENZIONE - Durante le operazioni di manutenzione indossare sempre i guanti protettivi. Non effettuare le manutenzioni con motore caldo.</p> <p>AFFILATURA CATENA Il passo della catena (Fig. 66) é di .325"x.058" o 3/8"x.058". Affilare la catena utilizzando guanti di protezione e lima tonda di Ø 4.8 mm (3/16") o Ø 5.5 mm (7/32").</p> <p>⚠ ATTENZIONE - Non montare la catena .325" sul pignone della 3/8" o viceversa.</p> <p>Affilare sempre la catena dall'interno verso l'esterno del tagliente (Fig. 65) rispettando i valori riportati in Fig. 66. Le maglie taglienti, dopo l'affilatura, devono essere tutte della stessa larghezza e lunghezza.</p> <p>⚠ ATTENZIONE - La catena va affilata ogni qualvolta si riscontri che il truciolo ha dimensioni ridottissime come la normale segatura.</p> <p>Ogni 3-4 affilature, occorre controllare ed eventualmente limare il delimitatore di profondità, servendosi della lima piatta e della apposita dima fornite come optional, dopodichè arrotondare l'angolo anteriore (Fig. 67).</p> <p>⚠ ATTENZIONE - La corretta regolazione del delimitatore di profondità è importante quanto la corretta affilatura della catena.</p> <p>BARRA Le barre munite di rochetto in punta devono essere lubrificate con grasso usando una siringa per lubrificazione (Fig. 68). La barra va girata ogni 8 ore di lavoro per permettere un'usura uniforme. Tenere pulita la scanalatura della barra e il foro di lubrificazione con il raschietto fornito come optional (Fig. 69). Controllare che le guide della barra siano parallele e, se necessario, togliere le bave laterali con la lima piatta (Fig. 70).</p> <p>⚠ ATTENZIONE - Non montare mai una catena nuova su un rochetto usurato (Fig. 71).</p>	<p>⚠ WARNING - Always wear protective gloves during maintenance operations. Do not carry out maintenance when the engine is hot.</p> <p>CHAIN SHARPENING The pitch of the chain (Fig. 66) is .325"x.058" of 3/8"x.058". Sharpen the chain using protective gloves and a round file of Ø 4.8 mm (3/16") of Ø 5.5 mm (7/32").</p> <p>⚠ WARNING - Do not fit the chain .325" on the 3/8" pinion or vice versa.</p> <p>Always sharpen the cutters only with outward strokes (Fig. 65) observing the values given in Fig. 66. After sharpening, the cutting links must all have the same width and length.</p> <p>⚠ WARNING - A sharp chain produces well-defined chips. When your chain starts to produce sawdust, it is time to sharpen.</p> <p>After every 3-4 times the cutters have been sharpened you need to check the height of the depth gauges and, if necessary, lower them using the flat file and template supplied optional, then round off the front corner (Fig. 67).</p> <p>⚠ WARNING - Proper adjustment of the depth gauge is as important as proper sharpening of the chain.</p> <p>GUIDE BAR The guide bars provided with a sprocket at their tip must be lubricated with grease using a lubrication syringe (Fig. 68). The bar should be reversed every 8 working hours to ensure uniform wear. Keep the bar groove and lubrication hole clean using the bar groove cleaner supplied optional (Fig. 69). Check the bar rails frequently for wear and, if necessary, remove the burrs and square-up the rails using the flat file (Fig. 70).</p> <p>⚠ WARNING - Never mount a new chain saw on a worn sprocket (Fig. 71).</p>	<p>⚠ ATTENTION - Pendant les opérations d'entretien, portez toujours des gants. Laissez refroidir le moteur avant d'intervenir.</p> <p>AFFUTAGE DE LA CHAÎNE Le pas de la chaîne (Fig.66) est de .325"x.058" ou 3/8"x.058". Portez des gants de protection lorsque vous affûtez la chaîne à l'aide d'une lime ronde de Ø 4.8 mm (3/16") ou Ø 5.5 mm (7/32").</p> <p>⚠ ATTENTION - Ne montez pas la chaîne .325" sur le pignon de la 3/8" ou vice versa.</p> <p>Affûtez toujours en faisant mordre la lime en poussant vers l'extérieur (Fig.65) et en ayant soin de respecter les valeurs reportées sur la Fig.66. Après l'affûtage, les gouges doivent être toutes de la même largeur et de la même longueur les unes par rapport aux autres.</p> <p>⚠ ATTENTION - Il faut affûter la chaîne à chaque fois que les copeaux présentent des dimensions très réduites semblables à de la sciure.</p> <p>Tous les 3-4 affûtages, contrôlez et éventuellement "abattez" le nez de gouge à l'aide d'une lime plate et du gabarit fourni en option, après quoi, arrondissez l'angle antérieur (Fig.67).</p> <p>⚠ ATTENTION - Le réglage correct du nez de gouge est aussi important que l'affûtage correct de la chaîne.</p> <p>GUIDE Les guides munis de pignon à la pointe doivent être lubrifiés avec de la graisse, en se servant d'une seringue pour lubrification (Fig.68). Retournez le guide toutes les 8 heures de travail pour répartir l'usage. Nettoyez la rainure du guide et le trou de lubrification, à l'aide d'un racloir fourni en option (Fig.69). Contrôlez que les rainures du guide soient parallèles et si cela s'avère nécessaire, ébavurez les bords avec une lime plate (Fig.70).</p> <p>⚠ ATTENTION - Ne montez jamais une chaîne neuve sur un pignon usé (Fig.71).</p>



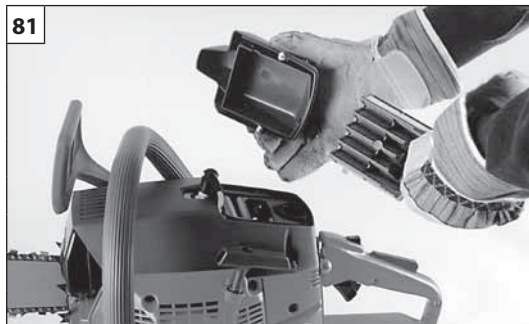
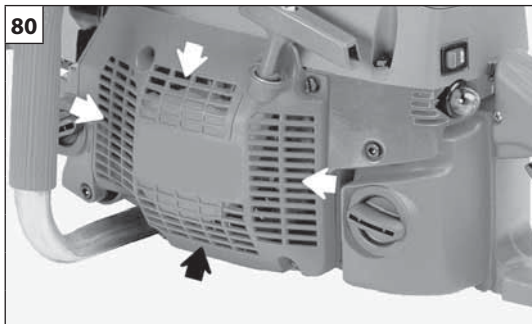
Deutsch	Español	Slovensky
<p style="text-align: center;">WARTUNG</p>	<p style="text-align: center;">MANTENIMIENTO</p>	<p style="text-align: center;">ÚRDŽBA</p>
<p>⚠ ACHTUNG - Tragen Sie bei den Wartungsarbeiten immer die Schutzhandschuhe. Warten Sie das Gerät nie solange der Motor noch heiß ist.</p> <p>KETTE SCHÄRFEN Die Kettenteilung (Abb. 66) beträgt .325"x.058" o 3/8"x.058". Schärfen Sie die Kette mit einer Rundfeile von Ø 4.8 mm (3/16") o Ø 5.5 mm (7/32") und tragen sie Schutzhandschuhe.</p> <p>⚠ ACHTUNG - Die Kette .325" nicht auf dem Ritzel 3/8" oder umgekehrt montieren.</p> <p>Die Kette muß immer von innen nach außen im Bezug auf die Schneide unter Beachtung der in der Abb. 66 angegebenen Werte geschliffen werden (Abb. 65). Die schneidenden Kettenglieder müssen nach dem Schleifen die gleiche Breite und die gleiche Länge aufweisen.</p> <p>⚠ ACHTUNG - Die Kette wird jedesmal geschliffen, wenn die Abschnitte so klein sind wie die Sägespäne.</p> <p>Nach jedem 3 - 4 Schleifen ist der Tiefenregler zu überprüfen und gegebenenfalls zu feilen. Dazu die als Sonderausstattung erhältliche Flachfeile und Schablone benutzen und dann die Vorderkante abrunden (Abb. 67).</p> <p>⚠ ACHTUNG - Die richtige Einstellung des Tiefenreglers ist so wichtig wie ein korrektes Schleifen der Kette.</p> <p>SCHWERT - KETTENRAD Die Schwert mit Kettenrad an der Spitze müssen unter Verwendung einer Fettspritze gefettet werden (Abb. 68). Das Schwert wird zur Gewährleistung einer gleichmäßigen Abnutzung alle 8 Stunden gedreht. Schwertnut und Schmieröffnung mit dem als Sonderausstattung erhältlichen Kratzer sauber halten (Abb. 69). Prüfen Sie, ob die Schwertführungen in Ordnung sind und, falls erforderlich, Grate entfernen und das Schwert mit einer als Sonderausstattung erhältlichen Flachfeile begradigen (Abb. 70).</p> <p>⚠ ACHTUNG - Nie eine neue Kette auf einen abgenutzten selbstausrichtendes Ritzel montieren (Abb. 71).</p>	<p>⚠ ATENCION - Durante las operaciones de manutención llevar siempre los guantes de seguridad. No efectuar la manutención con el motor caliente.</p> <p>AFILADO CADENA El paso de la cadena (Fig. 66) es de .325"x.058" o 3/8"x.058". Afilar la cadena utilizando guantes de seguridad y lima redonda de Ø 4.8 mm (3/16") o Ø 5.5 mm (7/32").</p> <p>⚠ ATENCION - No montar la cadena .325" sobre el piñón de la 3/8" o viceversa.</p> <p>Afilar siempre la cadena desde el interior hacia el exterior del filo (Fig. 65) respetando los valores que figuran en Fig. 66. Los eslabones cortantes, después del afilado, deben ser todos de la misma anchura y longitud.</p> <p>⚠ ATENCION - La cadena debe ser afilada cada vez que se observe que las virutas son de dimensiones muy reducidas, como el normal aserrín.</p> <p>Cada 3-4 afilados es necesario controlar y, eventualmente, limar el delimitador de profundidad sirviéndose de la lima plana y de la lima suministrada como opcional, seguidamente se deberá redondear el ángulo anterior (Fig. 67).</p> <p>⚠ ATENCION - La correcta regulación del delimitador de profundidad es tan importante como el correcto afilado de la cadena.</p> <p>BARRA Las barras con piñón en la punta deben ser lubricadas con grasa usando una jeringuilla para lubricación (Fig. 68). La barra se debe girar cada 8 horas de trabajo para permitir un desgaste uniforme. Mantener limpias las ranuras de la barra y el orificio de lubricación con la rasqueta suministrada como opcional (Fig. 69). Controlar que las guías de la barra sean paralelas y, si es necesario, quitar las rebabas laterales con la lima plana (Fig. 70).</p> <p>⚠ ATENCION - No montar nunca una cadena nueva sobre un piñón (Fig. 71).</p>	<p>⚠ UPOZORNENIE - Pri robení údržby noste ochranné rukavice. Nerobte údržbu, pokiaľ je motor horúci.</p> <p>OSTRENIE REŤAZE Delenie reťaze (Obr. 66) je .325"x.058" alebo 3/8"x.058". Pri brúsení používajte ochranné rukavice a guľatý pilník s priemerom 4.8 mm (3/16") alebo s priemerom 5.5 mm (7/32").</p> <p>⚠ UPOZORNENIE - Nemontujte reťaz .325" na ozubené koliesko 3/8" alebo naopak.</p> <p>Reťaz vždy brúste z vnútornej strany ostria smerom von (Obr. 65) s ohľadom na hodnoty uvedené na obrázku 66. Rezné články reťaze musia mať po nabrúsení rovnakú šírku a dĺžku.</p> <p>⚠ UPOZORNENIE - Reťaz je nutné nabrúsiť vždy, keď zistíte, že piliny sú tak nepatrné ako pri normálnom pílení.</p> <p>Pri každom 3. - 4. pílení je nutné skontrolovať a prípadne obrúsiť obmedzovač hĺbky plochým pilníkom a špeciálnym pilníkom, ktorý sa dodáva ako voliteľné vybavenie, potom zbrúste predný uhol (Obr. 67).</p> <p>⚠ UPOZORNENIE - Správna výška obmedzovača hĺbky je rovnako dôležitá ako správne naostrenie reťaze.</p> <p>LIŠTA Lištu s vodiacim kolieskom v špičke je nutné namazať mazivom pomocou maznice rolnej lišty (Obr. 68). Lištu pravidelne obracajte po 8 hodinách prevádzky aby sa opotrebovala rovnako. Drážku lišty a otvor mazania udržiavajte v čistote pomocou škrabky, ktorú si môžete objednať (Obr. 69). Kontrolujte, či sú vodička lišty opotrebované, a ak je nutné, odstráňte bočné hrany plochým pilníkom (Obr. 70).</p> <p>⚠ UPOZORNENIE - Nikdy nenasadzujte novú reťaz na opotrebovanú reťazku (Obr. 71).</p>



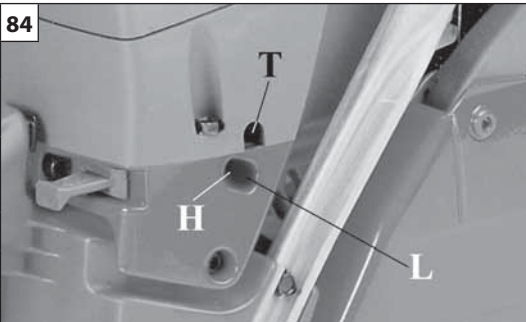
Italiano	English	Français
<p align="center">MANUTENZIONE</p>	<p align="center">MAINTENANCE</p>	<p align="center">ENTRETIEN</p>
<p>FILTRO ARIA - Svitare le viti (A, Fig. 72) e controllare giornalmente il filtro aria (B). Pulire con sgrassante Emak cod. 001101009A, lavare con acqua e soffiare a distanza con aria compressa dall'interno verso l'esterno. Sostituire il filtro se è fortemente intasato o danneggiato.</p> <p>ATTENZIONE! - Quando si rimonta il filtro (B), incastrarlo bene nel suo alloggiamento nel coperchio.</p> <p>FILTRO CARBURANTE - Verificare periodicamente le condizioni del filtro carburante. In caso di sporcizia eccessiva, sostituirlo (Fig. 73).</p> <p>POMPA OLIO (automatica regolabile) - La portata è prerogolata di fabbrica. L'erogazione dell'olio può essere variata dall'operatore, a seconda delle esigenze, tramite l'apposita vite di registro (Fig. 74). La portata dell'olio avviene solo con la catena in movimento.</p> <p>ATTENZIONE - Non utilizzare mai olio di recupero.</p> <p>GRUPPO AVVIAMENTO - Tenere libere e pulite le feritoie di raffreddamento del carter gruppo avviamento (Fig. 75) con pennello o aria compressa.</p> <p>MOTORE / VALVOLA DI DECOMPRESSIONE - Pulire periodicamente le alette del cilindro con pennello o aria compressa (Fig. 76). L'accumulo di impurità sul cilindro può provocare surriscaldamenti dannosi per il funzionamento del motore. Controllare e pulire eventuali impurità alla base della valvola di decompressione; potrebbe rimanere aperta.</p> <p>CANDELA - Periodicamente si raccomanda la pulizia della candela e il controllo della distanza degli elettrodi (Fig. 77). Utilizzare candela NGK BPMR6A o di altra marca di grado termico equivalente.</p> <p>FRENO CATENA - Nel caso il freno catena non funzioni correttamente, smontare il carter copricatena e pulire a fondo i componenti del freno. Quando il nastro del freno catena è usurato e/o deformato, sostituirlo (A, Fig. 78). Verificare e sostituire se necessario, l'arresto di sicurezza della catena (B, Fig. 78).</p> <p>BARRA - Ruotare la barra e verificare che i fori di lubrificazione siano liberi da impurità (Fig. 79).</p>	<p>AIR FILTER - Losen screws A (Fig. 72) and check the air filter (B) each day. Clean with Emak degreaser p/n 001101009A, rinse with water and blast dry with compressed air, not too close, blowing from the inside outwards. Renew the filter if heavily clogged or damaged.</p> <p>WARNING! - When refitting the air filter (B), fit it into the cover well, before reassembly.</p> <p>FUEL FILTER - Check the fuel filter periodically. Replace it if too dirty (Fig. 73).</p> <p>OIL PUMP (automatic/adjustable) - Flow adjustment is pre-set by the manufacturer. Oil flow can be adjusted by the operator according to specific requirements by means of the special adjusting screw (Fig. 74). Oil flow occurs only when the chain is moving.</p> <p>WARNING - Never use scavenge oil.</p> <p>STARTING UNIT - Use a brush or compressed air to keep the cooling louvers of the starter assembly free and clean (Fig. 75).</p> <p>ENGINE / DECOMPRESSION VALVE - Clean the cylinder fins (Fig. 76) with compressed air or a brush periodically. Dangerous overheating of engine may occur due to impurities on the cylinder. Check the base of the decompression valve; clean away any residues, which could cause the valve to stay open.</p> <p>SPARK PLUG - Clean the spark plug and check the electrode gap periodically (Fig. 77). Use NGK BPMR6A or of other brand with the same thermal grade.</p> <p>CHAIN BRAKE - If the chain brake does not work properly, remove the chain cover and the clean brake components. Replace the chain brake band if worn or deformed (A, Fig. 78). Check and, if necessary, replace the chain safety stop (B, Fig. 78).</p> <p>GUIDE BAR - Turn the guide bar and check that the lubrication holes are free from impurities (Fig. 79).</p>	<p>FILTRE A AIR - Dévissez les vis A (Fig. 72) et contrôlez tous les jours le filtre à air (B). Nettoyer avec du dégraissant Emak cod. 001101009A, laver avec de l'eau et souffler à distance avec de l'air comprimé de l'intérieur vers l'extérieur. Remplacer le filtre s'il est fortement colmaté ou endommagé.</p> <p>ATTENTION! - Lors du remontage du filtre (B), s'assurer de le faire entrer parfaitement dans son logement du couvercle.</p> <p>FILTRE CARBURANT - Vérifiez périodiquement les conditions du filtre carburant; s'il est trop sale, mieux vaut le changer. (Fig.73).</p> <p>POMPE A HUILE (automatique réglable) - Le débit est pré-réglé à l'usine. L'opérateur peut varier la distribution de l'huile selon les exigences, au moyen de la vis de réglage (Fig.74). Il n'y a débit d'huile que lorsque la chaîne est en mouvement.</p> <p>ATTENTION - N'utilisez jamais d'huile de récupération.</p> <p>GRUPE DEMARREUR - Veillez à ce que les fentes de refroidissement du carter du groupe démarreur soient toujours dégagées (Fig.75). Utilisez un pinceau ou de l'air comprimé.</p> <p>MOTEUR / VALVE DE DECOMPRESSION - Nettoyez régulièrement les ailettes du cylindre à l'aide d'un pinceau ou d'air comprimé (Fig. 76). L'accumulation d'impuretés sur le cylindre peut provoquer des surchauffes nuisibles au bon fonctionnement du moteur. Contrôler et nettoyer les impuretés éventuelles qui se seraient déposées à la base de la valve de décompression; celle-ci pourrait rester ouverte.</p> <p>BOUGIE - Il est recommandé de nettoyer périodiquement la bougie et de contrôler la distance entre les électrodes (Fig.77). Utiliser une bougie NGK BPMR6A ou autre marque avec degré thermique équivalent.</p> <p>FREIN DE CHAINE - Si le frein de chaîne ne fonctionne pas bien, démontez le carter protège-chaîne et nettoyez à fond les éléments du frein. Lorsque le ruban du frein de chaîne est usé et/ou déformé, remplacez-le (A, Fig.78). Vérifiez et, si cela s'avère nécessaire, remplacez l'arrêt de sûreté de la chaîne (B, Fig.78)</p> <p>GUIDE - Tournez le guide et vérifiez que les trous de lubrification sont dégagés d'éventuelles impuretés (Fig.79).</p>



Deutsch	Español	Slovensky
<p style="text-align: center;">WARTUNG</p>	<p style="text-align: center;">MANTENIMIENTO</p>	<p style="text-align: center;">ÚDRŽBA</p>
<p>LUFTFILTER - Die Schrauben abdrehen (A, Abb. 72) den Luftfilter (B) täglich kontrollieren. Reinigen Sie mit fettlösendem Konzentrat Emak Nr. 001101009A, waschen Sie mit Wasser und blasen Sie in einer gewissen Entfernung von innen nach außen mit Druckluft aus. Tauschen Sie einen stark verschmutzten oder beschädigten Filter aus.</p> <p>⚠ ACHTUNG! – Wenn der Filter (B) wieder montiert wird, muss er an der dafür vorgesehenen Stelle im Deckel sicher befestigt werden.</p> <p>KRAFTSTOFF-FILTER - Der Kraftstoff-Filter muß regelmäßig überprüft und bei zu starker Verschmutzung ersetzt werden (Abb. 73).</p> <p>ÖLPUMPE (automatisch einstellbar) - Die Förderleistung der Pumpe ist bereits werksseitig eingestellt. Sie kann vom Benutzer nach Bedarf mit der Einstellschraube reguliert werden (Abb. 74). Der Ölumlaufl erfolgt nur bei laufender Kette.</p> <p>⚠ ACHTUNG - Kein Altöl verwenden.</p> <p>STARTERGRUPPE - Luftschlitz des Anlasserdeckels freihalten und regelmäßig mit einem Pinsel oder Druckluft reinigen (Abb. 75).</p> <p>MOTOR / DRUCKREDUZIERVENTIL - Die Kühlrippen des Zylinders müssen regelmäßig mit einem Pinsel oder mit Pressluft gereinigt werden (Abb. 76). Schmutzablagerungen können zu Überhitzung und Beschädigung des Motors führen. Prüfen, ob sich unter dem Druckreduzierventil evtl. Schmutz angesammelt hat, der das Ventil in Offenstellung blockiert.</p> <p>ZÜNDKERZE - Die Zündkerze regelmäßig reinigen sowie den Elektrodenabstand einstellen (Abb. 77). Eine Zündkerze NGK BPMR6A bzw. einer anderen Marke mit gleichwertigem Wärmewert verwenden.</p> <p>KETTENBREMSE - Falls die Kettenbremse nicht einwandfrei funktionieren sollte, müssen der Kettenraddeckel abmontiert und die einzelnen Teile der Kettenbremse gründlich gereinigt werden. Wenn das Kettenbremsband verschlissen und/oder verformt ist, so ist dieses zu ersetzen (A, Abb. 78). Die Sicherheitsarretierung der Kette kontrollieren und falls nötig ersetzen (B, Abb. 78).</p> <p>SCHWERT - Das Schwert drehen und überprüfen, ob die Schmieröffnungen frei von Verunreinigungen sind (Abb. 79).</p>	<p>FILTRO DEL AIRE - Desenroscar los tornillos (A, Fig. 72) y controlar diariamente el filtro del aire (B). Limpie con desengrasante Emak cód. 001101009A, lave con agua y sople a distancia con aire comprimido desde el interior hacia el exterior. Sustituya el filtro si está muy atascado o dañado.</p> <p>⚠ ¡ATENCIÓN! - Cuando se vuelva a montar el filtro (B), encajarlo bien en su alojamiento de la tapa.</p> <p>FILTRO COMBUSTIBLE - Controlar periódicamente las condiciones del filtro, en caso de excesiva suciedad, cambiarlo (Fig. 73).</p> <p>BOMBA ACEITE (automática regulable) - El caudal se regula previamente en la fábrica. El flujo del aceite puede ser variado por el operador, según las necesidades, mediante el tornillo de regulación correspondiente (Fig. 74). El caudal de aceite se activa sólo cuando la cadena está en movimiento.</p> <p>⚠ ATENCION - No emplee nunca aceite recuperado.</p> <p>GRUPO DE ARRANQUE - Mantener libres y limpios los orificios de refrigeración del carter del conjunto de arranque (Fig. 75) con pincel o aire comprimido.</p> <p>MOTOR / VÁLVULA DE DESCOMPRESIÓN - Limpiar periódicamente las aletas del cilindro con un pincel o con aire comprimido (Fig. 76). La acumulación de impurezas sobre el cilindro puede provocar recalentamientos dañinos para el buen funcionamiento del motor. Controlar y eliminar eventuales impurezas presentes en la base de la válvula de descompresión ya que pueden provocar que la misma permanezca abierta.</p> <p>BUJIA - Se recomienda la limpieza periódica de la bujía y el control de la distancia de los electrodos (Fig. 77). Utilizar bujía NGK BPMR6A o de otra marca con grado térmico equivalente.</p> <p>FRENO DE LA CADENA - Si se diera el caso de que el freno de la cadena no funcionara correctamente, desmontar el cárter cubrecadena y limpiar a fondo los componentes del freno. Cuando la cinta esté gastada y/o deformada, cambiarla (A, Fig. 78). Verificar y sustituir, si es necesario, el bloqueo de seguridad de la cadena (B, Fig. 78).</p> <p>BARRA - Girar la barra y verificar que los orificios de lubricación estén libres de impurezas (Fig. 79).</p>	<p>VZDUCHOVÝ FILTER - Otočte gombíkom (A, Obr. 72) a denne kontrolujte vzduchový filter (B). Očistite odmasťovačom Emak s kódom 001101009A, umyte vodou a osušte prúdom stlačeného vzduchu z väčšej vzdialenosti z vnútra smerom von. Alternatívnym spôsobom čistenia je umytie vodou so saponátom. Filter vymeňte, ak je veľmi upchatý alebo poškodený.</p> <p>⚠ UPOZORNENIE! - Pri opätovnom nasadzovaní filtra (B) ho dobre zatlačte do uzáveru (C).</p> <p>PALIVOVÝ FILTER - Pravidelne kontrolujte stav palivového filtra. Ak je príliš znečistený, vymeňte ho (Obr. 73).</p> <p>OLEJOVÉ ČERPADLO (automaticky nastaviteľné) - Výkon bol nastavený už vo výrobe. Množstvo dodávaného oleja môžete dodatočne regulovať pomocou regulačných skrutiek (Obr. 74). Olej preteká len pri pohybe reťazi.</p> <p>⚠ UPOZORNENIE - Nikdy nepoužívajte použitý olej.</p> <p>ŠTARTOVACIA JEDNOTKA Chladiace otvory krytu štartovacej jednotky (Obr. 75) udržiajte voľne a čisté pomocou štetca alebo stlačeného vzduchu.</p> <p>MOTOR/DEKOMPRESNÝ VENTIL - Rebrovanie valca pravidelne čistite štetcom alebo stlačeným vzduchom (Obr. 76). Nahromadením nečistôt na valci môže dôjsť k prehriatiu, ktoré je nebezpečné pre chod motora. Skontrolujte a vyčistite prípadne nečistoty okolo dekomperného ventilu, mohol by zostať otvorený.</p> <p>SVIEČKA - Doporučujeme pravidelné čistenie sviečky a kontrolu vzdialenosti elektród (Obr. 77). Používajte sviečku NGK-BPMR6A alebo inú značku odpovedajúcu tepelnej hodnote.</p> <p>BRZDA REŤAZE - Pokiaľ brzda správne nefunguje, zložte kryt a poriadne vyčistite súčasti brzdy. Ak je pás brzdy opotrebovaný, a/alebo deformovaný, vymeňte ho (A, Obr. 78). Pravidelne kontrolujte, a ak je nutné vymeňte zachytávač reťaze (B, Obr. 78).</p> <p>LIŠTA - Otáčajte lištu pravidelne a kontrolujte, či v mazacích otvoroch nie sú nečistoty (Obr. 79).</p>



Italiano	English	Français
<p align="center">MANUTENZIONE - TRASPORTO</p>	<p align="center">MAINTENANCE - TRANSPORTION</p>	<p align="center">ENTRETIEN - TRANSPORT</p>
<p>Non usare carburante (miscela) per operazioni di pulizia.</p> <p>CARBURATORE Prima di effettuare la regolazione del carburatore, pulire il convogliatore avviamento (Fig. 80), il filtro dell'aria (Fig. 81) e riscaldare il motore. Questo motore è progettato e costruito in conformità all'applicazione delle direttive 97/68/EC e 2002/88/EC. Il carburatore (Fig. 84) è progettato per permettere solo regolazioni delle viti L e H in un campo di mezzo giro. Il campo di regolazione possibile, delle viti L e H di mezzo giro è predeterminato dal costruttore e non è possibile modificarlo.</p> <p>⚠ ATTENZIONE - Non forzare le viti fuori del campo di regolazione possibile!</p> <p>La vite del regime minimo T è regolata in modo che vi sia un buon margine di sicurezza fra il regime del minimo e il regime d'innesto della frizione. La vite L deve essere regolata in modo che il motore risponda prontamente alle brusche accelerazioni e abbia un buon funzionamento al minimo. La vite H deve essere regolata in modo che il motore possa disporre della massima potenza durante la fase di taglio.</p> <p>⚠ ATTENZIONE - Variazioni climatiche ed altimetriche possono provocare alterazioni alla carburazione. Non permettere ad altre persone di restare vicino alla motosega durante il lavoro ed alla fase di registrazione della carburazione.</p> <p>TRASPORTO Trasportare la motosega a motore spento, con barra rivolta all'indietro ed il copribarra inserito (Fig. 82).</p> <p>⚠ ATTENZIONE - Per il trasporto della motosega su veicolo accertarsi del corretto e robusto fissaggio sul veicolo tramite cinghie. La motosega va trasportata in posizione orizzontale, con il serbatoio vuoto, assicurandosi inoltre che non vengano violate le vigenti norme di trasporto per tali macchine.</p>	<p>Never use fuel for cleaning operations.</p> <p>CARBURETOR Before adjusting the carburetor, clean the starter cover (Fig. 80), the air filter (Fig. 81) and warm up the engine. This engine is designed and manufactured in order to comply with the applicable 97/68/EC and 2002/88/EC Directive. The carburetor (Fig. 84) is designed to permit only the adjustment of L and H screws in a range of half round; the half round the half round range admissible for L and H screws is determined by the manufacturer and you can not modify it.</p> <p>⚠ WARNING! - Don't try to force the screws outside the range!</p> <p>Idle screw T is adjusted in order to ensure a good safety margin between idle running and clutch engagement. Screw L must be adjusted so that the engine promptly responds to sharp accelerations and gives good idle operation. Screw H must be adjusted so that the engine gives maximum power during the cutting phase.</p> <p>⚠ WARNING - Weather conditions and altitude may affect carburation. Do not allow anyone to stay close to the chain saw while working or while adjusting the carburetor.</p> <p>TRANSPORTION Carry the chainsaw with the engine stopped, guide bar to the rear and chain cover on (Fig. 82).</p> <p>⚠ WARNING - When transporting the chain saw in a vehicle, ensure that it is properly secured using belts. The chain saw should be transported in a horizontal position with the tank empty, ensuring compliance with applicable regulations for transport of such machines.</p>	<p>N'utilisez pas de carburant (mélange) pour les opérations de nettoyage.</p> <p>CARBURATEUR Avant d'effectuer le réglage du carburateur, nettoyez le convoyeur de mise en route (Fig.80) et le filtre à air (Fig.81) et faites chauffer le moteur. Ce moteur est conçu et réalisé conformément aux directives 97/68/EC et 2002/88/EC. Le carburateur (Fig. 84) est conçu de sorte à ne permettre que le réglage des vis L et H sur un demi-tour. La plage de réglage possible des vis L et H sur un demi-tour est prédéterminée par le constructeur et ne peut en aucun cas être modifiée.</p> <p>⚠ ATTENTION! - Ne pas forcer sur les vis au-delà de la plage de réglage autorisée!</p> <p>La vis de ralenti T est réglée de façon à laisser une bonne marge de sécurité entre le régime de ralenti et le régime d'embrayage. La vis L doit être réglée de façon à ce que le moteur réponde promptement aux accélérations brusques et qu'elle permette un bon fonctionnement au ralenti. La vis H doit être réglée de façon à ce que le moteur puisse disposer de la puissance maximale pendant la coupe.</p> <p>⚠ ATTENTION - Des variations climatiques et altimétriques peuvent provoquer des variations de carburation. Personne ne doit rester près de la tronçonneuse pendant que celle-ci travaille, ni pendant la phase de réglage de la carburation.</p> <p>TRANSPORT Transportez la tronçonneuse avec le moteur coupé, après avoir positionné le guide vers l'arrière et muni du protège guide (Fig. 82).</p> <p>⚠ ATTENTION! - Pour transporter la tronçonneuse sur un véhicule, s'assurer qu'elle est fixée correctement sur le véhicule à l'aide de sangles. Transporter la tronçonneuse en position horizontale, réservoir vide, et s'assurer également que les consignes pour le transport de ce genre de machines ont été respectées.</p>



H – Vite registro massimo
L – Vite registro minimo
T – Regime minimo

H – High speed adjustment screw
L – Low speed needle
T – Idle adjustment screw

H – Vis de réglage
L – Pointeau de réglage du gicleur de ralenti
T – Vis de réglage du régime de ralenti

H – Stellschraube der Vollgasdüse
L – Leerlauf-Nadel
T – Einstellschraube für Leerlauf

H – Tornillo reg. máximo
L – Tornillo reg. mínimo
T – Regimen mínimo

H = Skrutka maximálneho nastavenia
L = Skrutka minimálneho nastavenia
T = Skrutka nastavenia voľnobežných otáčok

Deutsch

WARTUNG - TRANSPORT

Benutzen Sie keinen Kraftstoff (Gemisch) für die Reinigungsarbeiten.

VERGASER

Vor der Vergasereinstellung die Anlasserseil-Aufwicklung (Abb. 80) und den Luftfilter (Abb. 81) reinigen und den Motor warmlaufen lassen. Dieser Motor wurde in Konformität mit den Vorschriften der Richtlinie 97/68/EG und 2002/88/EG konzipiert und gebaut. **Der Vergaser (Abb. 84) wurde so ausgelegt, dass die Schrauben L und H nur maximal um eine halbe Umdrehung verstellt werden können.** Der zulässige Regelbereich der Schrauben L und H um maximal eine halbe Umdrehung wurde vom Hersteller festgelegt und kann nicht verändert werden.

⚠ ACHTUNG! – Die Schrauben nicht mit Gewalt außerhalb des zulässigen Regelbereichs verstellen!

Die Leerlaufschraube T ist so eingestellt, daß zwischen Leerlaufdrehzahl und Einkuppeldrehzahl ein guter Sicherheitsspielraum besteht.

Die L-Düse ist so einzustellen, daß der Motor auf plötzliches Gasgeben sofort reagiert und im Leerlauf sauber läuft. Die H-Düse ist so einzustellen, daß der Motor beim Schneiden seine Höchstleistung erreicht.

⚠ ACHTUNG - Klima- und Höhenveränderungen können die Vergasereinstellung beeinflussen. Erlauben Sie anderen Personen nicht sich während der Arbeit oder während der Vergasereinstellung in der Nähe der Kettensäge aufzuhalten.

TRANSPORT

Transportieren Sie die Kettensäge nur mit stehendem Motor, nach hinten gerichtetem Schwert und aufgesetztem Kettenschutz (Abb. 82).

⚠ ACHTUNG! - Zum Transport auf Fahrzeugen muss die Kettensäge mittels Riemen sicher am Fahrzeug befestigt sein. Die Kettensäge muss waagrecht mit leerem Tank und gemäß den Transportvorschriften für diese Geräte befördert werden.

Español

MANTENIMIENTO - TRANSPORTE

No usar combustible (mezcla) para operaciones de limpieza.

CARBURADOR

Antes de regular el carburador, limpiar el transportador de encendido (Fig. 80), el filtro del aire (Fig. 81) y calentar el motor. Este motor cumple las directivas 97/68/EC y 2002/88/EC. **El diseño del carburador (Fig. 84) permite regular los tornillos L y H sólo en un campo de media vuelta.** Este campo de regulación se establece en fábrica y no es posible modificarlo.

⚠ ATENCIÓN - No fuerce los tornillos fuera del campo de regulación permitido.

El tornillo del régimen mínimo T ha sido regulado para que haya un buen margen de seguridad entre el régimen del mínimo y el régimen del embrague.

El tornillo L se debe regular de manera tal que el motor responda con rapidez a las aceleraciones bruscas y tenga un buen funcionamiento al mínimo.

El tornillo H se debe regular de manera tal que el motor pueda disponer de la máxima potencia durante la fase de corte.

⚠ ATENCION - Las variaciones climáticas o altimétricas pueden provocar variaciones en la carburación. No permitir que otras personas estén cerca de la motosierra mientras está trabajando ni durante la fase de registro de la carburación.

TRANSPORTE

Transportar la motosierra con el motor apagado, con la barra dirigida hacia atrás y el cubrebarra insertado (Fig. 82).

⚠ ATENCION - Para el transporte de la motosierra en un vehículo, asegurarse de que esté fijada en el vehículo de modo correcto y firme mediante correas. La motosierra se debe transportar en posición horizontal, con el depósito vacío; cerciorarse de que se cumplan las normas vigentes en materia de transporte de máquinas.

Slovensky

ÚDRŽBA - PREPRAVA

Na čistenie nepoužívajte palivo (zmes).

KARBURÁTOR

Pred nastavením karburátora očistite uzáver štartovacieho zariadenia (Obr. 80), vzduchový filter (Obr. 81) a zahrejte motor. Tento motor je navrhnutý a skonštruovaný v súlade s ustanoveniami smernice 97/68/ES a 2002/88/ES. **Karburátor (Obr. 84) je navrhnutý, tak aby bolo možné nastavenie skrutiek L a H iba polootočením.** Možné nastavenie skrutiek L a H polootočením je prednastavené a nie je možné ho meniť.

⚠ UPOZORNENIE - Nenastavujte skrutky násilím!

Skrutka voľnobehu T musí byť nastavená tak, aby sa zaistila bezpečná hranica medzi voľnobehom motora a režimom zopnutia spojky.

Skrutka L musí byť nastavená tak, aby motor rýchlo reagoval na pridanie plynu a mal pravidelný chod na voľnobeh.

Skrutka H musí byť upravená tak, aby motor behom pílenia podával plný výkon.

⚠ UPOZORNENIE - Na chod motora môže mať vplyv počasie a nadmorská výška. Pri pílení alebo pri nastavovaní karburátora nesmú v blízkosti píly stáť ďalšie osoby.

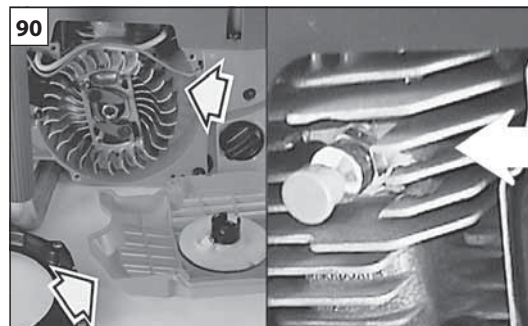
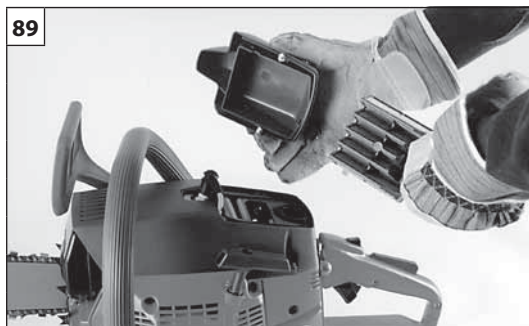
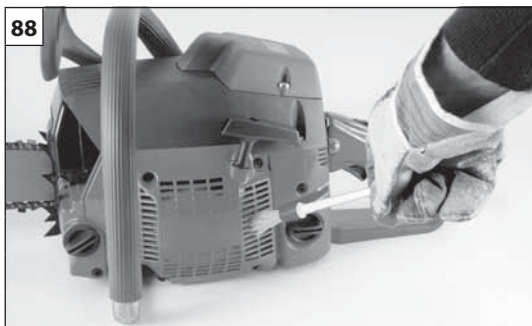
PREPRAVA

Pílu prenášajte len s vypnutým motorom, s nasadeným ochranným krytom na vodiacej lište a reťazi, smerujúcim dozadu (Obr. 82).

⚠ UPOZORNENIE - Pri prevoze motorovej píly na vozidle skontrolujte, či je ku vozidlu dobre a pevne pripevnená remeňami. Motorovú pílu treba prepravovať vo vodorovnej polohe, s prázdnu palivovou nádržou, pričom sa uistite, že nebudú porušené príslušné platné predpisy o preprave strojov.

Italiano	English	Français
MANUTENZIONE	MAINTENANCE	ENTRETIEN
<p>MANUTENZIONE STRAORDINARIA È opportuno, a fine stagione se con uso intenso, ogni due anni con uso normale provvedere ad un controllo generale da eseguirsi con un tecnico specializzato della rete di assistenza.</p> <p>⚠ ATTENZIONE! – Tutte le operazioni di manutenzione non riportate sul presente manuale devono essere effettuate da un’officina autorizzata. Per garantire un costante e regolare funzionamento della motosega, ricordate che le eventuali sostituzioni delle parti di ricambio dovranno essere effettuate esclusivamente con RICAMBI ORIGINALI.</p> <p>⚠ Eventuali modifiche non autorizzate e/o l’uso di accessori non originali possono causare lesioni gravi o mortali all’operatore o a terzi.</p>	<p>EXTRA MAINTANANCE ADVISABLE It is advisable to inspect the machine by a specialized technician at an authorized service network at the end of season, if used intensively, and every two years if with normal use.</p> <p>⚠ WARNING! – Any maintenance operations not specifically dealt with in this manual must be carried out by an authorised service centre. To ensure that your chainsaw continues to function correctly, use only ORIGINAL REPLACEMENT PARTS.</p> <p>⚠ Any unauthorized changes and/or use of non-original replacement parts may result in serious injury or death to the operator or third parties.</p>	<p>ENTRETIEN EXCEPTIONNEL À la fin de la saison, si l'appareil a fait l'objet d'un usage intense, ou tous les deux ans en cas d'usage normal, faites contrôler l'appareil par un technicien spécialisé du réseau d'assistance.</p> <p>⚠ ATTENTION! – Les opérations de maintenance et d’entretien non reprises dans le présent manuel devront être effectuées par un agent agréé. Pour garantir le fonctionnement régulier du la tronçonneuse, on veillera à ce que les remplacements éventuels de pièces détachées soient effectués exclusivement avec des PIÈCES DE RECHANGE D’ORIGINE.</p> <p>⚠ Toute modification non autorisée et/ou utilisation d'accessoires non originaux peut entraîner des blessures graves ou mortelles à l'opérateur ou à des tiers.</p>

Deutsch	Español	Slovensky
INSTANDHAL	MANTENIMIENTO	ÚDRŽBA
<p>AUSSERORDENTLICHE WARTUNG Bei intensivem Gebrauch sollte am Ende der Saison bzw. bei normalem Gebrauch alle zwei Jahre eine Generalinspektion durch eine Fachkraft des Kundendienstnetzes ausgeführt werden.</p> <p>⚠ ACHTUNG! – Alle in dieser Anleitung beschriebenen Wartungsarbeiten dürfen nur in einer autorisierten Fachwerkstatt durchgeführt werden. Damit Sie langfristig den einwandfreien Betrieb Ihres Kettensäge nutzen können, verwenden Sie zum Austausch defekter Teile ausschließlich ORIGINALERSATZTEILE.</p> <p>⚠ Nicht autorisierte Umrüstungen bzw. der Einsatz von nicht originale Zubehör können schwere oder sogar tödliche Unfälle des Anwenders oder von Drittpersonen verursachen.</p>	<p>MANTENIMIENTO EXTRAORDINARIO Se aconseja hacer revisar el equipo por un técnico especializado del servicio de asistencia, todos los años si el uso es intensivo o cada dos años si el uso es normal.</p> <p>⚠ ¡ATENCIÓN! - Todas las operaciones de mantenimiento no indicadas en este manual deben ser realizadas por un taller autorizado. Para garantizar un funcionamiento correcto y constante de la motosierra es preciso utilizar exclusivamente RECAMBIOS ORIGINALES.</p> <p>⚠ Eventuales modificaciones no autorizadas y/o el uso de accesorios no originales pueden causar lesiones graves o mortales al operador o a terceros.</p>	<p>MIMORIADNA ÚDRŽBA Po ukončení sezóny, po intenzívnom používaní alebo vždy po dvoch rokoch bežného používania zabezpečte generálnu kontrolu, ktorú musí vykonať špecializovaný technik autorizovaného strediska.</p> <p>⚠ POZOR! - Všetky operácie údržby, ktoré nie sú uvedené v tomto návode, musia byť vykonané v autorizovanom servisnom stredisku. Aby bola zaručená nepretržitá a správna činnosť postrekovača, nezabudnite, že pri prípadnej výmene jeho dielov sa musia použiť výhradne ORIGINÁLNE NÁHRADNÉ DIELY.</p> <p>⚠ Prípadné nepovolené modifikácie a/alebo použitie neoriginálnych častí príslušenstva, môže spôsobiť vážne alebo aj smrteľné poranenia obsluhujúceho pracovníka alebo tretích osôb.</p>






Italiano	English	Français
<p align="center">RIMESSAGGIO</p>	<p align="center">STORAGE</p>	<p align="center">REMISSAGE</p>
<p>Quando la macchina deve rimanere ferma per lunghi periodi:</p> <ul style="list-style-type: none"> - Vuotare e pulire i serbatoi carburante e olio in un luogo ben ventilato. - Smaltire il carburante e l'olio secondo le norme e rispettando l'ambiente. - Per vuotare il carburatore, avviare il motore e attenderne l'arresto (lasciando la miscela nel carburatore le membrane potrebbero danneggiarsi). - Togliere, pulire e spruzzare con olio protettivo la catena e la barra. - Pulire accuratamente le feritoie di raffreddamento del carter gruppo avviamento (Fig.88), il filtro aria (Fig.89) e le alette del cilindro (Fig.90). - Conservare la macchina in ambiente secco, possibilmente non a diretto contatto con il suolo, lontano da fonti di calore e con i serbatoi vuoti. - Le procedure di messa in servizio dopo un rimessaggio invernale sono le stesse che si effettuano durante l'avvio normale della macchina (pag.16-22). <p>DEMOLIZIONE E SMALTIMENTO Buona parte dei materiali impiegati nella costruzione della motosega sono riciclabili; tutti i metalli (acciaio, alluminio, ottone) si possono consegnare ad un normale ferro-recupero. Per Informazioni rivolgersi al normale servizio di raccolta di rifiuti della vostra zona. Lo smaltimento dei rifiuti derivati dalla demolizione della macchina dovrà essere eseguito nel rispetto ambientale, evitando di inquinare suolo, aria e acqua.</p> <p>In ogni caso dovranno essere rispettate le locali legislazioni vigenti in materia.</p>	<p>If the machine is to be stored for long periods:</p> <ul style="list-style-type: none"> - Drain and clean the fuel and oil tank in a well-ventilated area. - Dispose of fuel and oil according to the rules and respecting the environment. - To drain the tank, start the engine and wait until the fuel is exhausted and the engine stops (leaving fuel mixture in the carburettor could damage the membranes). - Remove, clean and spray it with protective oil the chain and the bar. - Thoroughly clean the air intake slots on the starter housing (Fig.88), the air filter (Fig.89) and the cylinder fins (Fig.90). - Store the blower in a dry place, preferably not in direct contact with the ground, away from heat sources and the tanks empty. - The procedures for returning the machine to service following winter storage are the same as for starting up during everyday use (page 16-22). <p>DEMOLITION AND DISPOSAL Most materials used for the chainsaw manufacturing are recyclable; metals (steel, aluminum, and brass) can be delivered to recycling station. For further information contact a recycling station service of your area. Machine disposal must be executed in respect to the environment, avoiding soil, air and water pollution.</p> <p>Local legislation enforced in matter should be respected in any case.</p>	<p>Lorsque l'appareil doit être entreposé pendant de longues périodes :</p> <ul style="list-style-type: none"> - Vidanger et nettoyer les réservoirs à carburant et huile dans un endroit bien aéré. - Éliminer le carburant et l'huile conformément aux normes et en respectant l'environnement. - Pour vider le carburateur, démarrer le moteur et en attendre l'arrêt (le fait de laisser du mélange dans le carburateur pourrait endommager les membranes). - Enlever, nettoyer et vaporiser de l'huile de protection sur la chaîne et la barre. - Nettoyer à fond les fentes de refroidissement du carter du groupe de démarrage (Fig.88), le filtre de l'air (Fig.89) et les ailettes du cylindre (Fig.90). - Ranger l'engin dans un endroit sec, de préférence sans le mettre en contact direct avec le sol, loin de toute source de chaleur et avec les réservoirs vides. - Les procédures de mise en service après un remisage hivernal sont les mêmes que pour le démarrage normal de la machine (pages 16-22). <p>DÉMOLITION ET MISE AU REBUT La plupart des matériaux utilisés dans la fabrication du tronçonneuse sont recyclables ; tous les métaux (acier, aluminium, laiton) peuvent être envoyés à la ferraille. Pour tout renseignement, contactez votre service local de collecte des déchets. Les déchets dérivant de la démolition de l'appareil doivent être éliminés en respectant l'environnement, en évitant de polluer le sol, l'eau et l'air</p> <p>Quoi qu'il en soit, il est obligatoire de respecter les normes et législations locales en vigueur.</p>

--	--	--	--

Deutsch	Español	Slovensky
LÄNGERUNG	ALMACENAJE	USKLADNENIE
<p>Bei längerem Stillstand des Geräts:</p> <ul style="list-style-type: none"> - Entleeren und reinigen Sie Kraftstofftank und Ölbehälter in ausreichend belüfteter Umgebung. - Entsorgen Sie Kraftstoff und Öl umweltgerecht nach den einschlägigen Bestimmungen. - Zum Entleeren des Vergasers starten Sie den Motor und lassen ihn dann zum Stehen kommen (das Kraftstoffgemisch im Vergaser könnte die Membranen beschädigen). - Entfernen, reinigen und behandeln Sie die Kette und Schiene mit Schutzöl. - Reinigen Sie sorgfältig die Kühlschlitze am Startgehäuse (Abb.88), den Luftfilter (Abb.89) sowie die Zylinderrippen (Abb.90). - Lagern Sie das Gerät trocken, möglichst vom Boden angehoben und mit leeren Tanks/Behältern von Wärmequellen entfernt. - Gehen Sie zur Inbetriebnahme des Geräts nach der Winterpause wie beim normalen Anlassen vor (siehe S.17-23). <p>VERSCHROTTUNG UND ENTSORGUNG Die meisten Bauteile der Kettensäge sind recyclebar; alle Metalle (Stahl, Aluminium, Messing) können in einem normalen Schrotthandel abgegeben werden. Für Informationen wenden Sie sich bitte an den normalen Müllentsorgungsdienst Ihres Gebietes. Die Entsorgung der durch die Verschrottung des Gerätes entstehenden Abfälle muss umweltgerecht ohne Verunreinigung von Boden, Luft und Wasser erfolgen.</p> <p>Die einschlägigen örtlichen Bestimmungen müssen in jedem Fall beachtet werden.</p>	<p>Si la máquina no se va a utilizar durante un tiempo prolongado:</p> <ul style="list-style-type: none"> - Vaciar y limpiar los depósitos de combustible y de aceite en un lugar bien ventilado. - Eliminar el combustible y el aceite siguiendo las normas y respetando el medio ambiente. - Para vaciar el carburador, poner el motor en marcha y esperar que se pare (si queda mezcla en el carburador, las membranas pueden dañarse). - Quitar y limpiar la cadena y la barra, y rociarlas con aceite protector. - Limpiar cuidadosamente las ranuras de refrigeración del cárter del grupo de arranque (Fig.88), el filtro de aire (Fig.89) y las aletas del cilindro (Fig.90). - Conservar la máquina con los depósitos vacíos en un ambiente seco, en lo posible sin contacto con el suelo y lejos de fuentes de calor. - Para volver a utilizar la máquina después de la pausa invernal, es suficiente realizar las mismas operaciones que para la puesta en marcha habitual (pág.17-23). <p>DESGUACE Y DESECHO DEL EQUIPO Muchos de los materiales utilizados para realizar la motosierra son reciclables; todos los metales (acero, aluminio, latón) pueden entregarse a un depósito de chatarra. Para información, consulte con el servicio de recolección de residuos de su zona. Deseche los restos de la máquina con arreglo a las normas de protección medioambiental, evitando contaminar el suelo, el aire y el agua.</p> <p>En cualquier caso, respete la legislación en la materia.</p>	<p>Ak ostane stroj bez používania dlhú dobu:</p> <ul style="list-style-type: none"> - Vyprázdňte a vyčistite palivovú a olejovú nádrž, pričom to urobte na dobre vetranom mieste. - Palivo a olej zlikvidujte podľa platných predpisov na ochranu životného prostredia. - Pri vyprázdňovaní karburátora zapnite motor a počkajte, kým sa nezastaví (ak by ste zmes nechali v karburátore, mohli by sa poškodiť membrány). - Odmontujte, vyčistite a ochranným olejom nastriekajte reťaz a lištu. - Pozorne očistite chladiace otvory krytu štartovacej jednotky (Obr. 88), vzduchový filter (Obr. 89) a krídelká valca (Obr. 90). - Stroj uskladnite na suchom mieste, podľa možnosti nie priamo na podlahe, ďaleko od zdrojov tepla a s prázdnyimi nádržami. - Postup pri uvedení do prevádzky po zimnom uskladnení je rovnaký ako pri bežnom spustení stroja do prevádzky (str. 17-23). <p>VYRADENIE Z ČINNOSTI A LIKVIDÁCIA Väčšina materiálov použitých na výrobu motorovej pily sa dá recyklovať; všetky kovy (oceľ, hliník, mosadz) možno odovzdať v zberni druhotných surovín. Informácie dostanete v zberni odpadov v mieste vášho bydliska. Likvidáciu odpadov treba vykonať v súlade s platnými predpismi na ochranu životného prostredia, aby sa predišlo kontaminácii pozemkov, vzduchu a vody.</p> <p>V každom prípade bude treba dodržať platné predpisy.</p>

I DATI TECNICI**GB TECHNICAL DATA****F DONNEES TECHNIQUES****D TECHNISCHE ANGABEN****E DATOS TECNICOS****SK TECHNICKÉ ÚDAJE**

Cilindrata - Displacement - Cylindrée - Hubraum - Cilindrada - Objem valca	56.5 cm ³ (956)	61.5 cm ³ (962)
Motore - Engine - Moteur - Motor - Motor - Motor	2 tempi - stroke - temps - takt - tiempos - dvojtaktový EMAK	
Potenza - Power - Puissance - Leistung - Potencia - Výkon	3.1 kW	3.5 kW
Nr. giri minimo - Min. rpm - Nombre de tours/min au ralenti - Minimale Drehzahl/Minute - N. giros/min. mínimo - Minimálne otáčky	* 2700÷3100 min ⁻¹	
Nr. giri massimo - Max. rpm - Nombre de tours/min à plein régime Maximale Drehzahl/Minute - N. giros/min máximo - Maximálne otáčky	* 12500÷13500 min ⁻¹	
Bulbo primer - Primer bulb - Pompe primer - Starterpumpe - Burbuja primer - Vstrekovač paliva	Si - Yes - Oui - Ja	
Valvola di decompressione - Decompression valve - Valve de décompression - Druckreduzierventil - Válvula de descompresión - Dekompresný ventil	Si - Yes - Oui - Ja	
Nr. denti pignone - No. of pinion teeth - Nombre de dents du pignon - Anzahl der Zähne am Ritzel - Número dientes piñón - Počet zubov reťazky	7	
Velocità della catena al 133% della velocità di massima potenza del motore. Chain speed at 133% of maximum engine power speed. Vitesse de la chaîne à 133% du régime du moteur maximum. Kettengeschwindigkeit bei 133% der maximalen Motorleistung. Velocidad de la cadena al 133% del régimen del motor máximo. Rýchlosť reťaze pri 133% maximálnej výkonnej rýchlosti motora.	23.1 (.325") m/s - 26.7 (3/8") m/s	
Peso senza barra e catena - Weight without bar and chain - Poids sans guide et chaîne - Gewicht ohne Schwert - Peso sin barra y sin cadena - Hmotnosť bez lišty a reťaze	5.5 kg	
Capacità serbatoio carburante - Fuel tank capacity - Capacité du réservoir à carburant - Inhalt Kraftstofftank - Capacidad del depósito de combustible - Objem palivovej nádrže	 + 	700 (0.7) cm ³ (ℓ)
Capacità serbatoio olio catena - Chain oil reservoir capacity - Capacité du réservoir d'huile de la chaîne - Inhalt Kettenölbehälter - Capacidad del depósito de aceite de la cadena - Objem olejovej nádržky reťaze		350 (0.35) cm ³ (ℓ)

I DATI TECNICI**GB TECHNICAL DATA****F DONNEES TECHNIQUES****D TECHNISCHE ANGABEN****E DATOS TECNICOS****SK TECHNICKÉ ÚDAJE**

Combinazioni barre e catene raccomandate - Recommended guide bar and chain combinations - Combinaisons barres et chaînes recommandées - Empfohlene Schienen-/Kettenkombinationen - Combinaciones de barras y cadenas recomendadas - Odporúčané kombinácie lišt a reťazí

Modello Model Modèle Modell Modelo Model	Passo e spessore catena Chain pitch and gauge Pas et épaisseur chaîne Kettenteilung und -stärke Paso y espesor de la cadena Rozchod zubov a hrúbka reťaze	Lunghezza barra Guide bar length Longueur du guide Schwertlänge Longitud de barra Dĺžka lišty	Barra tipo Type of guide bar Barre type Schientyp Barra tipo Druh lišty	Catena tipo Type of chain Chaîne type Kettentyp Cadena tipo Druh reťaze	Lunghezza di taglio Cutting length Longueur de coupe Schnittlänge Longitud de corte Užitočná rezná dĺžka
956-962	3/8" x .058"	16" (41 cm)	168 RNDK 095 168 ATMK 095	73 DPX 60	385 mm
956-962	3/8" x .058"	18" (46 cm)	188 RNDK 095 188 ATMK 095	73 DPX 68	460 mm
956-962	3/8" x .058"	20" (51 cm)	208 RNDK 095 208 ATMK 095	73 DPX 72	505 mm
956-962	3/8" x .058"	22" (56 cm)	228 RNDK 095 228 ATMK 095	73 DPX 77	545 mm
956-962	.325" x .058"	15" (38 cm)	158 RNBK 095	21 LP 64	350 mm
956-962	.325" x .058"	16" (41 cm)	168 RNBK 095	21 BPX 66	380 mm
956-962	.325" x .058"	18" (46 cm)	188 RNBK 095	21 BPX 72	455 mm
956-962	.325" x .058"	20" (51 cm)	208 RNBK 095	21 BPX 78	500 mm

**ATTENZIONE!!!**

Il rischio di contraccolpo (kickback) è maggiore in caso di combinazione barra/catena errata! Utilizzare esclusivamente le combinazioni barra/catena raccomandate e attenersi alle istruzioni per l'affilatura.

**ATTENTION!!!**

Le risque de contre-coup (kickback) augmente si l'association barre/chaîne n'est pas correcte ! Utilisez exclusivement les combinaisons barre/chaîne recommandées et suivez scrupuleusement les instructions pour l'affûtage.

**ATENCIÓN!!!**

El riesgo de contragolpe (kickback) es mayor en caso de combinación barra/cadena errónea. Utilizar exclusivamente las combinaciones barra/cadena recomendadas y atenerse a las instrucciones de afilado.

*

I - Giri a vuoto con barra e catena**GB** - No load RPM with bar and chain**F** - Tours à vide avec barre et chaîne montées**D** - Umdrehung im Leerlauf mit Schwert und Kette**E** - Vueltas en vacío con barra y cadena**SK** - Volnobežné otáčky s lištou a reťazou**WARNING!!!**

The risk of kickback is greater when using a combination bar/chain wrong! Use only the combination bar/chain recommended and follow the instructions for sharpening.

**ACHTUNG!!!**

Die Gefahr von Rückschlägen (Kickback) ist beifalschen Schienen-/Kettenkombinationen höher! Verwenden Sie ausschließlich die empfohlenen Schienen-/Kettenkombination und befolgen Sie stets die Anweisungen zum Schärfen.

**POZOR!!!**

Riziko spätného nárazu (kickback) je vyššie v prípade nesprávnej kombinácie lišta/reťaz! Používajte výhradne odporúčané kombinácie lišta/reťaz a pri brúsení dodržiavajte pokyny.

I DATI TECNICI GB TECHNICAL DATA	F DONNEES TECHNIQUES D TECHNISCHE ANGABEN	E DATOS TECNICOS SK TECHNICKÉ ÚDAJE
---	--	--

			956	962	
Pressione acustica - Pressure level - Pression acoustique - Schalldruck - Presión acustica - Hladina akustického tlaku -	dB (A)	L_{pA av} EN 11681-1 EN 22868	100.0	101.0	*
Incertezza - Uncertainty - Incertitude - Unsicherheit - Incertidumbre - Tolerancia	dB (A)		2.0	2.0	
Livello di potenza acustica misurato - Measured sound power level - Niveau de puissance acoustique mesuré - Schalleistungspegel gemessen - Nivel de potencia acústica medido - Namerná hladina akustického výkonu	dB (A)	2000/14/EC EN 22868 EN ISO 3744	111.0	112.0	
Incertezza - Uncertainty - Incertitude - Unsicherheit - Incertidumbre - Tolerancia	dB (A)		2.0	2.0	
Livello potenza acustica garantita - Guaranteed sound power level - Niveau puissance acoustique assuré - Garantierter akustischer Schalleistungspegel - Nivel potencia acústica garantizado - Zaručená hladina akustického výkonu	dB (A)	L_{WA} 2000/14/EC EN 22868 EN ISO 3744	113.0	114.0	
Livello di vibrazione - Vibration level - Niveau de vibration - Vibrationspegel - Nivel de vibracion - Úroveň vibrací	m/s²	EN 11681-1 EN 22867 EN 12096	5.0 (sx) 7.0 (dx)		*
Incertezza - Uncertainty - Incertitude - Unsicherheit - Incertidumbre - Tolerancia	m/s²	EN 12096	2.0		

*

- I** - Valori medi ponderati (1/3 minimo, 1/3 pieno carico, 1/3 velocità max a vuoto).
- GB** - Weighted average values (1/3 minimum rpm, 1/3 at full load, 1/3 racing).
- F** - Valeurs moyennes pondérées (1/3 au ralenti, 1/3 pleine charge, 1/3 vitesse en pointe dans le vide).
- D** - Mittelwerte (1/3 Leerlauf, 1/3 voll beladen, 1/3 max. Geschwindigkeit unbeladen).
- E** - Valores medios ponderados (1/3 mínimo, 1/3 plena carga, 1/3 velocidad máxima en vacío).
- SK** - Priemerné štatistické hodnoty (1/3 voľnobeh, 1/3 na plný výkon v reze, 1/3 maximálna rýchlosť bez záťaže).

NOTE:

DICHIARAZIONE DI CONFORMITÀ	DECLARATION OF CONFORMITY	DECLARATION DE CONFORMITÉ	KONFORMITÄTS - ERKLÄRUNG	DECLARACION DE CONFORMIDAD	VYHLÁSENIE O ZHODE
Italiano	English	Français	Deutsch	Español	Slovensky
Il sottoscritto,	The undersigned,	Je soussigné,	Der Unterzeichnende im Namen der,	El abajo firmante,	Dolupodpísaný,
EMAK spa via Fermi, 4 - 42011 Bagnolo in Piano (RE) ITALY					
dichiara sotto la propria responsabilità che la macchina:	declares under its own responsibility that the machine:	déclare sous sa propre responsabilité que la machine:	erklärt auf eigene Verantwortung daß die Maschine:	declara bajo su responsabilidad que la máquina:	Vyhlasuje na svoju výhradnú zodpovednosť, že stroj:
1. Genere: sega a catena	1. Type: chainsaw	1. Catégorie: tronçonneuse	1. Baurt: kettensäge	1. Género: motosierra	1. Typ: rěťezové pily
2. Marca: / Tipo:	2. Trademark: / Type:	2. Marque: / Type:	2. Marke: / Typ:	2. Marca: / Tipo:	2. Ochranná známka: / Typ:
OLEO-MAC 956 - 962					
3. identificazione di serie	3. serial identification	3. identification de série	3. Serien-Identifizierung	3. identificación de serie	3. Identifikácia série
962 XXX 0001 - 962 XXX 9999 (956) - 961 XXX 0001 - 961 XXX 9999 (962)					
è conforme alle prescrizioni della direttiva	complies with the requirements established by directive	est conforme aux spécifications de la directive	den Bestimmungen des Erlasses	cumple los requisitos de la directiva	Spĺňa požiadavky stanovené smernicou
2006/42/EC - 2014/30/EU - 2000/14/EC - 97/68/EC - 2002/88/EC					
è conforme alle disposizioni delle seguenti norme armonizzate:	conforms with the provisions of the following harmonised standards:	est conforme aux recommandations des normes harmonisées suivantes:	ist konform mit den Bestimmungen der folgenden harmonisierten Normen:	cumple las siguientes normas armonizadas:	Spĺňa požiadavky nasledujúcich harmonizovaných noriem:
EN ISO 11681-1 - EN 55012					

DICHIARAZIONE DI CONFORMITÀ	DECLARATION OF CONFORMITY	DECLARATION DE CONFORMITÉ	KONFORMITÄTS - ERKLÄRUNG	DECLARACION DE CONFORMIDAD	VYHLÁSENIE O ZHODE
Italiano	English	Français	Deutsch	Español	Slovensky
è conforme al modello che ha ottenuto la certificazione CE n.	conforms with the model that was awarded EC certification No.	est conforme au modèle ayant obtenu la certification CE n.	st konform mit dem Muster, das die CE-Zertifizierung Nr. erlangt hat.	es conforme al modelo que ha obtenido la certificación CE N.º	je zhodný s modelom ktorý získal certifikáciu CE č.
M.0303.09.4688 (956) - M.0303.09.4689 (962)					
emesso dal	released from	emis par le	ausgestellt vom	expedido por	vystavený
ICE v. Garibaldi, 20 - 40011 Anzola Emilia (BO) - Italy n° 0303					
Procedure per valutazione di conformità seguite	Conformity assessment procedure followed	Procédures suivies pour l'évaluation de la conformité	Verfahren zur Konformitätsbeurteilung durchgeführt	Procedimientos utilizados para determinar la conformidad	Bol dodržaný postup hodnotenia
Annex V - 2000/14/EC					
Livello di potenza acustica misurato	Measured sound power level	Niveau de puissance acoustique mesuré	Schallleistungspegel gemessen	Nivel de potencia acústica medido	Nameraná úroveň zvukového výkonu
111.0 dB(A) (956) - 112.0 dB(A) (962)					
Livello di potenza acustica garantita:	Guaranteed sound power level:	Niveau de puissance acoustique garanti:	Garantierter akustischer Schalleleistungspegel:	Nivel de potencia acústica garantizado:	Zaručovaná úroveň zvukového výkonu
113.0 dB(A) (956) - 114.0 dB(A) (962)					

Fatto a / Fait à / made at / Aufgesetzt in / Hecho en / Miesto výroby: Bagnolo in piano (RE) Italy - via Fermi, 4

Data / Date / Datum / Fecha / Dátum: 20/04/2016

Documentazione Tecnica depositata in Sede Amministrativa. - Direzione Tecnica
 Technical documentation available by the administrative headquarter. - Technical Department
 Documentation technique déposée auprès du Siège Administratif. - Direction Technique
 Am Geschäftssitz hinterlegte technische Dokumentation. - Technische Leitung
 Documentación técnica depositada en sede administrativa. - Dirección técnica
 Technická dokumentácia je uložená v administratívnom sídle. - Technická správa

TABELLA DI MANUTENZIONE

Vi preghiamo di notare che i seguenti intervalli di manutenzione si applicano solamente per le normali condizioni di funzionamento. Se il vostro lavoro quotidiano è più gravoso rispetto al normale gli intervalli di manutenzione devono essere ridotti di conseguenza.		Prima di ogni utilizzo	Dopo ogni sosta per il rifornimento	Settimanalmente	Se danneggiato o difettoso
Macchina completa	Ispezionare: perdite, crepe e usura	X	X		
Controlli: interruttore, starter, leva acceleratore e leva fermo acceleratore	Verificare il funzionamento	X	X		
Freno catena	Verificare il funzionamento	X	X		
	Controllare da un Riparatore Autorizzato				X
Serbatoio carburante e serbatoio olio	Ispezionare: perdite, fessure e usura	X	X		
Filtro carburante	Ispezionare e pulire			X	
	Sostituire elemento filtrante				X
Lubrificazione catena	Controllare rendimento	X	X		
Catena	Ispezionare: danni, affilatura e usura	X	X		
	Controllare la tensione	X	X		
	Affilare: controllare profondità di passata				X
Barra	Ispezionare: danni e usura	X	X		
	Pulire scanalatura e condotto olio	X			
	Ruotare, lubrificare rocchetto e sbavare			X	
	Sostituire				X
Pignone	Ispezionare: danni e usura			X	
	Sostituire				X
Frizione	Ispezionare: danni e usura			X	
	Sostituire				X
Arresto catena	Ispezionare: danni e usura	X	X		
	Sostituire				X
Tutte le viti e i dadi accessibili (escluse viti carburatore)	Ispezionare e riserrare			X	
Filtro aria	Pulire	X			
	Sostituire				X
Alette cilindro e feritoie carter avviamento	Pulire			X	
Corda di avviamento	Ispezionare: danni e usura			X	
	Sostituire				X
Carburatore	Controllare il minimo (la catena non deve girare al minimo)	X	X		
Candela	Controllare distanza elettrodi			X	
	Sostituire				X
Sistema antivibrante	Ispezionare: danni e usura			X	

MAINTENANCE CHART

Please note that the following maintenance intervals apply for normal operating conditions only. If your daily work requires longer than normal or harsh cutting conditions are present the suggested intervals should be shortened accordingly.		Before Each Use	After Each Refueling Stop	Weehly	If Damaged or Faulty
Complete Machine	Inspect (Leaks, Cracks, and Wear)	X	X		
Controls (Ignition Switch, Choke Lever, Throttle Trigger, Trigger Interlock)	Check Operation	X	X		
Chain Brake	Check Operation	X	X		
	Check by Dealer				X
Fuel Tank and Oil Tank	Inspect (Leaks, Cracks, and Wear)	X	X		
Fuel Filter	Inspect and Clean			X	
	Replace Filter Element				X
Chain Lubrication	Check Output	X	X		
Saw Chain	Inspect (Damage, Sharpness, and Wear)	X	X		
	Check Tension	X	X		
	Sharpen (Check Gauge Depth)				X
Guide Bar	Inspect (Damage, and Wear)	X	X		
	Clean Bar groove and Oil Passages	X			
	Rotate, Lubricate Sprocket Nose and Deburr			X	
	Replace				X
Rim Sprocket	Inspect (Damage, and Wear)			X	
	Replace				X
Clutch Drum	Inspect (Damage, and Wear)			X	
	Replace				X
Chain Catcher	Inspect (Damage, and Wear)	X	X		
	Replace				X
All Accessible Screws and Nuts (not Adjusting Screws)	Inspect - Retighten			X	
Air Filter	Clean	X			
	Replace				X
Cylinder Fins and Starter System Vents	Clean			X	
Starter Rope	Inspect (Damage, and Wear)			X	
	Replace				X
Carburetor	Check Idle (Chain must not rotate at Idle)	X	X		
Spark Plug	Check Electrode Gap			X	
	Replace				X
Vibration Mounts	Inspect (Damage and Wear)			X	

TABLEAU D'ENTRETIEN

Les intervalles d'entretien signalés ici sont valables exclusivement en cas de conditions normales de fonctionnement. Si le travail quotidien s'avère plus contraignant que prévu, réduire en conséquence les intervalles d'entretien.		Avant toute utilisation	Après chaque ravitaillement	Une fois par semaine	En cas de dommage ou de défaut
Machine complète	Vérifier : fuites, craquelures et niveau d'usure	X	X		
Contrôles : interrupteur, starter, levier d'accélérateur et levier de blocage d'accélérateur	Vérifier le fonctionnement	X	X		
Frein de chaîne	Vérifier le fonctionnement	X	X		
	Faire contrôler par un technicien agréé				X
Réservoir à carburant et réservoir d'huile	Vérifier : fuites, craquelures et niveau d'usure	X	X		
Filtre à carburant	Vérifier et nettoyer			X	
	Remplacer l'élément filtrant				X
Lubrifier la chaîne	Contrôler le rendement	X	X		
Chaîne	Vérifier : dommage, affûtage et niveau d'usure	X	X		
	Contrôler la tension	X	X		
	Affûter : contrôler la profondeur du passage				X
Barre	Vérifier : dommages et niveau d'usure	X	X		
	Nettoyer la cannelure et le conduit de l'huile	X			
	Tourner, lubrifier le pignon et ébarber			X	
	Remplacer				X
Pignon	Vérifier : dommages et niveau d'usure			X	
	Remplacer				X
Embrayage	Vérifier : dommages et niveau d'usure			X	
	Remplacer				X
Disp. d'arrêt chaîne	Vérifier : dommages et niveau d'usure	X	X		
	Remplacer				X
Toute la visserie accessible (sauf vis de carburateur)	Vérifier et resserrer			X	
Filtre à air	Nettoyer	X			
	Remplacer				X
Ailettes cylindre et fentes du carter de démarrage	Nettoyer			X	
Corde de démarrage	Vérifier : dommages et niveau d'usure			X	
	Remplacer				X
Carburateur	Contrôler le ralenti (la chaîne ne doit pas tourner au ralenti)	X	X		
Bougie	Contrôler la distance des électrodes			X	
	Remplacer				X
Système anti-vibrations	Vérifier : dommages et niveau d'usure			X	

WARTUNGSTABELLE

Die folgenden Wartungsintervalle gelten ausschließlich bei Einsatz der Kettensäge unter normalen Betriebsbedingungen. Falls Ihre tägliche Arbeit unter schwereren Bedingungen als normal durchgeführt wird, müssen die Wartungsintervalle entsprechend verkürzt werden.		Vor jedem Gebrauch	Nach dem Betanken	Wöchentlich	Bei Schäden oder Defekten
Komplettes Gerät	Inspektionen: Leckagen, Risse und Verschleiß	X	X		
Kontrollen: Schalter, Starter, Gashebel und Gasregler	Funktionsweise überprüfen	X	X		
Kettenbremse	Funktionsweise überprüfen	X	X		
	Durch Fachwerkstatt überprüfen lassen				X
Tank und Ölbehälter	Inspektionen: Leckagen, Risse und Verschleiß	X	X		
Kraftstofffilter	Überprüfen und reinigen			X	
	Filtereinsatz austauschen				X
Kettenschmierung	Leistung überprüfen	X	X		
Kette	Inspektionen: Schäden, Schärfe und Verschleiß	X	X		
	Spannung überprüfen	X	X		
	Schärfen: Schnitttiefe überprüfen				X
Schiene	Inspektionen: Schäden und Verschleiß	X	X		
	Nut und Ölleitung reinigen	X			
	Drehen, Rolle schmieren und entgraten			X	
	Austauschen				X
Ritzel	Inspektionen: Schäden und Verschleiß			X	
	Austauschen				X
Kupplung	Inspektionen: Schäden und Verschleiß			X	
	Austauschen				X
Kettenstopp	Inspektionen: Schäden und Verschleiß	X	X		
	Austauschen				X
Alle frei liegenden Schrauben und Muttern (nicht Vergaserschrauben)	Überprüfen und nachziehen			X	
Luftfilter	Reinigen	X			
	Austauschen				X
Zylinderrippen und Startgehäuseschlitze	Reinigen			X	
Startseil	Inspektionen: Schäden und Verschleiß			X	
	Austauschen				X
Vergaser	Leerlaufdrehzahl überprüfen (Kette darf bei Leerlaufdrehzahl nicht drehen)	X	X		
Zündkerze	Elektrodenabstand überprüfen			X	
	Austauschen				X
Antivibrationssystem	Inspektionen: Schäden und Verschleiß			X	


TABLA DE MANTENIMIENTO

Las siguientes frecuencias de mantenimiento son aplicables sólo en condiciones de funcionamiento normal. Si su trabajo cotidiano es más severo de lo normal, reduzca los intervalos en consecuencia.		Antes de cada uso	Después de cada pausa para el reabastecimiento	Semanalmente	En caso de daños o defectos
Máquina completa	Inspeccionar: fugas, grietas, desgaste	X	X		
Controles: interruptor, cebador, palanca del acelerador y palanca de bloqueo del acelerador	Verificar el funcionamiento	X	X		
Freno cadena	Verificar el funcionamiento	X	X		
	Hacer revisar en un taller autorizado				X
Depósito de combustible y depósito de aceite	Inspeccionar: fugas, fisuras, desgaste	X	X		
Filtro de combustible	Inspeccionar y limpiar			X	
	Sustituir el elemento filtrante				X
Lubricación cadena	Controlar el rendimiento	X	X		
Cadena	Inspeccionar: daños, afilado y desgaste	X	X		
	Controlar la tensión	X	X		
	Aflar: controlar la profundidad de pasada				X
Barra	Inspeccionar: daños y desgaste	X	X		
	Limpiar el acanalado y el conducto de aceite	X			
	Girar, lubricar el carrete y desbarbar			X	
	Sustituir				X
Piñón	Inspeccionar: daños y desgaste			X	
	Sustituir				X
Embrague	Inspeccionar: daños y desgaste			X	
	Sustituir				X
Tope cadena	Inspeccionar: daños y desgaste	X	X		
	Sustituir				X
Todos los tornillos y tuercas accesibles (menos los tornillos del carburador)	Inspeccionar y apretar			X	
Filtro de aire	Limpiar	X			
	Sustituir				X
Aletas del cilindro y ranuras del cárter de arranque	Limpiar			X	
Cuerda de arranque	Inspeccionar: daños y desgaste			X	
	Sustituir				X
Carburador	Controlar el mínimo (la cadena no debe girar al mínimo)	X	X		
Bujía	Controlar la distancia de los electrodos			X	
	Sustituir				X
Sistema antivibración	Inspeccionar: daños y desgaste			X	

TABUĽKA ÚDRŽBY


Prosím, nezabudnite, že nasledujúce intervaly údržby sa vzťahujú iba na normálne pracovné podmienky. Ak je vaša každodenná práca namáhavejšia vzhľadom na bežné podmienky, treba intervaly údržby primerane skrátiť.		Pred každým použitím	Po každom prerušení práce kvôli doplneniu paliva	Týždenne	Pri poškodení alebo pokazení
Celý stroj	Skontrolovať: úniky, praskliny a opotrebovanie	X	X		
Kontroly: vypínač, štartér, plynová páčka a brzdiaca páčka	Overiť funkčnosť	X	X		
Brzda reťaze	Overiť funkčnosť	X	X		
	Dať skontrolovať v autorizovanom servisnom stredisku				X
Palivová nádrž a nádržka na olej	Skontrolovať: úniky, pukliny a opotrebovanie	X	X		
Palivový filter	Skontrolovať a vyčistiť			X	
	Vymeniť filtračný prvok				X
Mazanie reťaze	Skontrolovať výkonnosť	X	X		
Reťaz	Skontrolovať: poškodenie, ostrosť a opotrebovanie	X	X		
	Skontrolovať napnutie	X	X		
	Nabrúsenie: skontrolovať hĺbku rezu				X
Lišta	Skontrolovať: poškodenie a opotrebovanie	X	X		
	Vyčistiť drážky a prívod oleja	X			
	Otočiť, namazať kotúč a rozotrieť			X	
	Vymeniť				X
Ozubenie	Skontrolovať: poškodenie a opotrebovanie			X	
	Vymeniť				X
Spojka	Skontrolovať: poškodenie a opotrebovanie			X	
	Vymeniť				X
Zastavenie reťaze	Skontrolovať: poškodenie a opotrebovanie	X	X		
	Vymeniť				X
Všetky prístupné skrutky a matice (okrem skrutiek karburátora)	Skontrolovať a utiahnuť			X	
Vzduchový filter	Vyčistiť	X			
	Vymeniť				X
Krídalká valca a otvory rebrovania krytu štartovacej jednotky	Vyčistiť			X	
Štartovacie lanko	Skontrolovať: poškodenie a opotrebovanie			X	
	Vymeniť				X
Karburátor	Skontrolovať minimálne otáčky (pri minimálnych otáčkach sa reťaz nesmie otáčať)	X	X		
Sviečka	Skontrolovať vzdialenosť elektród			X	
	Vymeniť				X
Antivibračný systém	Skontrolovať: poškodenie a opotrebovanie			X	

RISOLUZIONE DEI PROBLEMI

 **ATTENZIONE: fermare sempre l'unità e scollegare la candela prima di effettuare tutte le prove correttive raccomandato nella tabella sottostante, tranne che venga richiesto il funzionamento dell'unità.**

Quando si sono verificate tutte le possibili cause e il problema non è risolto, consultare un Centro Assistenza Autorizzato. Se si verifica un problema che non è elencato in questa tabella, consultare un Centro Assistenza Autorizzato.

PROBLEMA	POSSIBILI CAUSE	SOLUZIONE
Il motore non si avvia o si spegne solo dopo pochi secondi dall'avvio. (Assicurarsi che l'interruttore sia in posizione "I")	<ol style="list-style-type: none"> 1. Non c'è scintilla. 2. Motore ingolfato. 	<ol style="list-style-type: none"> 1. Controllare la scintilla della candela. Se non c'è la scintilla, ripetere il test con una candela nuova (BPMR6A). 2. Seguire la procedura di pag.20. Se il motore non si avvia ancora, ripetere la procedura con una candela nuova.
Il motore parte, ma non accelera correttamente o non funziona correttamente ad alta velocità.	Il carburatore deve essere regolato.	Contattare un Centro Assistenza Autorizzato per regolare il carburatore.
Il motore non raggiunge la piena velocità e / o emette fumo eccessivo.	<ol style="list-style-type: none"> 1. Controllare la miscela olio / benzina. 2. Filtro aria sporco. 3. Il carburatore deve essere regolato. 	<ol style="list-style-type: none"> 1. Utilizzare benzina fresca e un olio adeguato per motore 2 tempi. 2. Pulire: vedi le istruzioni nel capitolo Manutenzione filtro aria. 3. Contattare un Centro Assistenza Autorizzato per regolare il carburatore.
Il motore si avvia, gira e accelera, ma non tiene il minimo.	Il carburatore deve essere regolato.	Regolare la vite del minimo "T" (Fig.84, pag.39) in senso orario per aumentare la velocità; vedere capitolo Manutenzione carburatore.
Barra e catena si scaldano e fumano durante il funzionamento	<ol style="list-style-type: none"> 1. Serbatoio olio catena vuoto 2. Tensionamento catena troppo stretto 3. Malfunzionamento del sistema di lubrificazione 	<ol style="list-style-type: none"> 1. Il serbatoio olio deve essere riempito ogni volta che il serbatoio carburante viene riempito. 2. Tensionamento catena; vedi istruzioni nel capitolo Montaggio barra e catena (Pag.12). 3. Fare funzionare a pieno regime per 15-30 secondi. Fermare e controllare che l'olio goccioli dalla punta della barra. Se l'olio è presente, il malfunzionamento può essere causato dalla catena lenta o dalla barra danneggiata. Se non c'è l'olio contattare un Centro Assistenza Autorizzato
Il motore parte e funziona, ma la catena non ruota	<ol style="list-style-type: none"> 1. Freno catena inserito 2. Tensionamento catena troppo stretto 3. Assemblaggio barra e catena 4. Catena e/o barra danneggiati 5. Frizione e/o pignone danneggiati 	<ol style="list-style-type: none"> 1. Disinserire il freno catena; vedi capitolo Utilizzo – Freno catena (Pag.26). 2. Tensionamento catena; vedi istruzioni nel capitolo Montaggio barra e catena (Pag.12) 3. Vedi le istruzioni nel capitolo Montaggio barra e catena (Pag.12) 4. Vedi le istruzioni nel capitolo Manutenzione barra e/o catena (Pag.34) 5. Sostituire se necessario; contattare un Centro Assistenza Autorizzato


 **ATTENZIONE: non toccare mai la catena quando il motore è in funzione.**

TROUBLESHOOTING CHART

 **WARNING: Always stop unit and disconnect spark plug before performing all of the recommended remedies below except remedies that require operation of the unit.**

When you have checked all the possible causes listed and you are still experiencing the problem, see your Servicing Dealer. If you are experiencing a problem that is not listed in this chart, see your Servicing Dealer for service.

PROBLEM	POSSIBLE CAUSE	SOLUTION
Engine will not start or will run only a few seconds after starting. (Make sure Ignition switch is in start position "I")	<ol style="list-style-type: none"> 1. No spark 2. Flooded engine. 	<ol style="list-style-type: none"> 1. Watch for spark at spark plug tip. If there is no spark, repeat test with a new spark plug (BPMR6A). 2. Follow procedure page 20 If engine still fails to start, repeat procedure with a new spark plug.
Engine starts but will not accelerate properly or will not run properly at high speed.	Carburetor requires adjustment.	Contact a Servicing Dealer for carburetor adjustment.
Engine does not reach full speed and / or emits excessive smoke	<ol style="list-style-type: none"> 1. Check oil fuel mixture. 2. Air filter dirty. 3. Carburetor requires adjustment. 	<ol style="list-style-type: none"> 1. Use fresh fuel and the correct 2-cycle oil mix. 2. Clean per instruction in Maintenance-Air Filter Section. 3. Contact a Servicing Dealer for carburetor adjustment.
Engine starts, runs and accelerates but will not idle.	Carburetor requires adjustment.	Turn idle speed screw "T" (Fig. 84, pag. 39) clockwise to increase idle speed. See Operation-Carburetor Adjustment.
Bar and Chain Running Hot and Smoking	<ol style="list-style-type: none"> 1. Chain oil tank empty. 2. Chain tension too tight. 3. Oiler function. 	<ol style="list-style-type: none"> 1. Oil tank should be filled every time that fuel tank is filled. 2. Tension chain per instructions in Operation-Chain Tension section (Pag.12). 3. Run at full throttle 15 to 30 seconds. Stop saw and check for oil dripping from bar tip guard and guide bar. If oil is present the chain may be dull or bar may be damaged. If no oil contact a Servicing Dealer.
Engine starts and runs, but chain is not rotating	<ol style="list-style-type: none"> 1. Chain brake engaged. 2. Chain tension too tight. 3. Guide bar and chain assembly. 4. Chain and/or guide bar damaged. 5. Clutch drum and/or rim sprocket damaged. 	<ol style="list-style-type: none"> 1. Release chain brake, see Operation-Chain Brake Section (Pag.26). 2. Tension chain per instructions in Operation-Chain Tension section (Pag.12). 3. Refer to Assembly-Assembling the Bar and Chain Section (Pag.12). 4. Refer to Maintenance-Chain and/or Maintenance-Guide Bar Section (Pag.34). 5. Replace if necessary - contact a Servicing Dealer.

 **WARNING: Never touch the chain while the engine is running.**

RÉSOLUTION DES PROBLÈMES



ATTENTION : toujours arrêter l'outil et débrancher la bougie avant d'intervenir selon les indications du tableau ci-dessous, sauf indication contraire.

Si le problème persiste après avoir vérifié toutes les causes possibles indiquées, contacter un Centre d'Assistance Agréé. En cas de problème non référencé dans ce tableau, contacter un Centre d'Assistance Agréé.

PROBLÈME	CAUSES PROBABLES	SOLUTION
Le moteur ne démarre pas ou s'arrête quelques secondes après le démarrage. (S'assurer que l'interrupteur se trouve sur "I")	<ol style="list-style-type: none"> Pas d'étincelle Moteur noyé 	<ol style="list-style-type: none"> Contrôler l'étincelle de la bougie. S'il n'y a pas d'étincelle, répéter le test avec une bougie neuve (BPMR6A). Suivre la procédure page 20. Si le moteur ne démarre toujours pas, répéter la procédure avec une bougie neuve.
Le moteur démarre mais n'accélère pas correctement ou ne tourne pas correctement à vitesse élevée.	Régler le carburateur.	Contacteur un Centre d'Assistance Agréé pour régler le carburateur.
Le moteur n'atteint pas le régime maxi et / ou dégage trop de fumée.	<ol style="list-style-type: none"> Contrôler le mélange huile/ essence. Filtre à air encrassé. Régler le carburateur. 	<ol style="list-style-type: none"> Utiliser de l'essence neuve et une huile pour moteur 2 temps. Nettoyer : voir les instructions au chapitre Entretien filtre de l'air. Contacteur un Centre d'Assistance Agréé pour régler le carburateur.
Le moteur démarre, tourne et accélère, mais ne tient pas le ralenti.	Régler le carburateur.	Régler la vis du ralenti "T" (Fig.84, page 39) en la tournant dans le sens des aiguilles d'une montre pour augmenter la vitesse ; voir chapitre Entretien carburateur.
Barre et chaîne se réchauffent et fument durant l'utilisation	<ol style="list-style-type: none"> Réservoir d'huile de la chaîne vide Chaîne trop tendue Système de lubrification défectueux 	<ol style="list-style-type: none"> Remplir le réservoir d'huile à chaque ravitaillement du réservoir à carburant. Tension chaîne ; voir les instructions au chapitre Montage barre et chaîne (Pages 12). Faire tourner 15-30 secondes au régime maxi. Arrêter et vérifier si l'huile s'écoule de la pointe de la barre. S'il y a de l'huile, le dysfonctionnement peut être causé par la chaîne détendue ou la barre endommagée. S'il n'y a pas d'huile, contacter un Centre d'Assistance Agréé
Le moteur démarre et tourne, mais la chaîne ne tourne pas	<ol style="list-style-type: none"> Frein de la chaîne serré Chaîne trop tendue Assemblage barre et chaîne Chaîne et/ou barre endommagée Embrayage et/ou pignon endommagé 	<ol style="list-style-type: none"> Desserrer le frein de la chaîne ; voir chapitre Utilisation – Frein de la chaîne (Page 26) Tension chaîne ; voir les instructions au chapitre Montage barre et chaîne (Pages 12) voir les instructions au chapitre Montage barre et chaîne (Pages 12) Voir les instructions au chapitre Entretien barre et/ou chaîne (Page 34) Remplacer si nécessaire ; contacter un Centre d'Assistance Agréé



ATTENTION : ne jamais toucher la chaîne lorsque le moteur tourne

STÖRUNGSBEHEBUNG



ACHTUNG: Vor Durchführung aller in der untenstehenden Tabelle empfohlenen Prüfungen das Gerät immer abstellen und die Zündkerze trennen, es sei denn, der Betrieb des Geräts wird ausdrücklich verlangt.


Wenn alle möglichen Ursachen überprüft wurden, die Störung jedoch nicht behoben werden konnte, wenden Sie sich bitte an eine autorisierte Kundendienststelle. Wenn ein Problem auftritt, das nicht in dieser Tabelle aufgeführt ist, wenden Sie sich bitte an eine autorisierte Kundendienststelle.

PROBLEM	MÖGLICHE URSACHEN	ABHILFE
Der Motor startet nicht oder geht wenige Sekunden nach dem Start wieder aus. (Sicherstellen, dass der Schalter auf "I" steht)	<ol style="list-style-type: none"> Kein Zündfunke Motor überflutet 	<ol style="list-style-type: none"> Zündfunken der Kerze kontrollieren. Wenn kein Zündfunken abgegeben wird, den Test mit einer neuen Kerze wiederholen (BPMR6A). Vorgehen wie auf Seite 21 beschrieben. Wenn der Motor immer noch nicht anspringt, den Vorgang mit einer neuen Zündkerze wiederholen.
Der Motor springt zwar an, beschleunigt aber nicht korrekt, bzw. funktioniert nicht korrekt mit hoher Drehzahl.	Der Vergaser muss eingestellt werden.	Vergaser bei einer autorisierten Kundendienststelle einstellen lassen.
Der Motor erreicht die Höchstgeschwindigkeit nicht und/oder gibt übermäßig viel Rauch ab.	<ol style="list-style-type: none"> Öl-/Benzingemisch kontrollieren. Luftfilter verschmutzt. Der Vergaser muss eingestellt werden. 	<ol style="list-style-type: none"> Frisches Benzin und geeignetes Motor für 2-Takt-Motoren verwenden. Reinigen; siehe Anleitungen im Kapitel Wartung des Luftfilters. Vergaser bei einer autorisierten Kundendienststelle einstellen lassen.
Der Motor startet, dreht und beschleunigt, hält aber die Leerlaufdrehzahl nicht.	Der Vergaser muss eingestellt werden.	Die Leerlaufschraube "T" (Abb.84, Seite 39) im Uhrzeigersinn drehen, um die Drehzahl zu erhöhen; siehe Kapitel Wartung des Vergasers.
Schiene und Kette laufen beim Betrieb heiß und rauchen	<ol style="list-style-type: none"> Kettenölbehälter leer Zu feste Kettenspannung Störung des Schmiersystems 	<ol style="list-style-type: none"> Den Ölbehälter bei jedem Betanken füllen. Kettenspannung; siehe Anleitungen im Kapitel Schienen-/Kettenmontage (Seite 13). 15-30 Sekunden lang auf Höchstdrehzahl laufen lassen. Stoppen und überprüfen, ob Öl von der Schienenspitze tropft. Ist Öl vorhanden, liegt die Störung möglicherweise an der lockeren Kette oder der beschädigten Schiene. Ist kein Öl vorhanden, wenden Sie sich an eine autorisierte Servicestelle
Motor startet und läuft, aber die Kette dreht nicht	<ol style="list-style-type: none"> Kettenbremse gezogen Zu feste Kettenspannung Schienen-/Kettenmontage Kette bzw. Schiene beschädigt Kupplung bzw. Ritzel beschädigt 	<ol style="list-style-type: none"> Kettenbremse lösen; siehe Kapitel Gebrauch – Kettenbremse (Seite 27) Kettenspannung; siehe Anleitungen im Kapitel Schienen-/Kettenmontage (Seite 13) Siehe Anleitungen im Kapitel Schienen-/Kettenmontage (Seite 13) Siehe Anleitungen im Kapitel Schienen- bzw. Kettenwartung (Seite 35) Ggf. austauschen; wenden Sie sich an eine autorisierte Servicestelle




ACHTUNG: Kette bei laufendem Motor niemals berühren

RESOLUCIÓN DE PROBLEMAS


 **ATENCIÓN: parar la unidad y desconectar la bujía antes de realizar todas las pruebas correctivas recomendadas en la tabla siguiente, a no ser que sea necesario el funcionamiento de la unidad.**

Una vez verificadas todas las posibles causas, si el problema no se resuelve, llamar a un Centro de Asistencia Autorizado. Si se observa un problema no listado en esta tabla, llamar a un Centro de Asistencia Autorizado.

PROBLEMA	POSIBLES CAUSAS	SOLUCIÓN
El motor no arranca o se apaga a los pocos segundos del arranque. (Comprobar que el interruptor esté en "I")	<ol style="list-style-type: none"> No hay chispa Motor atascado 	<ol style="list-style-type: none"> Controlar la chispa de la bujía. Si no hay chispa, repetir la prueba con una bujía nueva (BPMR6A). Seguir el procedimiento de la pág.21. Si el motor no arranca, repetir el procedimiento con una bujía nueva.
El motor arranca, pero no acelera correctamente o no funciona correctamente a alta velocidad.	Es necesario regular el carburador.	Llamar a un Centro de Asistencia Autorizado para regular el carburador.
El motor no alcanza la máxima velocidad y/o emite demasiado humo.	<ol style="list-style-type: none"> Controlar la mezcla aceite-gasolina. Filtro de aire sucio. Es necesario regular el carburador. 	<ol style="list-style-type: none"> Utilizar gasolina fresca y un aceite adecuado para motores de 2 tiempos. Limpiar; leer las instrucciones del capítulo Mantenimiento del filtro de aire. Llamar a un Centro de Asistencia Autorizado para regular el carburador.
El motor arranca, gira y acelera, pero no mantiene el mínimo.	Es necesario regular el carburador.	Regular el tornillo del mínimo "T" (Fig.84, pág.39) en sentido horario para aumentar la velocidad; consultar el capítulo Mantenimiento del carburador.
La barra y la cadena se calientan y emiten humo durante el funcionamiento	<ol style="list-style-type: none"> Depósito de aceite de la cadena vacío Cadena demasiado tensa Malfuncionamiento del sistema de lubricación 	<ol style="list-style-type: none"> El depósito de aceite se debe llenar cada vez que se llene el depósito de combustible. Tensado de la cadena; ver las instrucciones en el capítulo Montaje de la barra y la cadena (Pág.13). Hacer funcionar a pleno régimen 15-30 segundos. Detener y comprobar que el aceite gotee desde la punta de la barra. Si hay aceite, el malfuncionamiento puede deberse a que la cadena está floja o la barra está dañada. Si no hay aceite, contactar con un Centro de Asistencia Autorizado
El motor arranca y funciona, pero la cadena no gira	<ol style="list-style-type: none"> Freno cadena activado Cadena demasiado tensa Ensamblaje barra y cadena Cadena y/o barra dañadas Embrague y/o piñón dañados 	<ol style="list-style-type: none"> Desactivar el freno de la cadena; ver el capítulo Uso – Freno cadena (Pág.27) Tensado de la cadena; ver las instrucciones en el capítulo Montaje de la barra y la cadena (Pág.13) Ver las instrucciones en el capítulo Montaje de la barra y la cadena (Pág.13) Ver las instrucciones en el capítulo Mantenimiento barra y/o cadena (Pág.35) Sustituir si es necesario; contactar con un Centro de Asistencia Autorizado

 **ATENCIÓN: no tocar nunca la cadena cuando el motor esté en funcionamiento**

RIEŠENIE PROBLÉMOV

 **POZOR: jednotku vždy zastavte a odpojte sviečku, až potom urobte všetky nápravné opatrenia podľa tabuľky dolu, samozrejme okrem tých, pri ktorých sa vyžaduje, aby bola jednotka v chode.**

Ak sa vám nepodarilo problém odstrániť ani po overení všetkých príčin, obráťte sa na autorizovaný servis. Ak príčina problému nie je uvedená v tejto tabuľke, obráťte sa na autorizovaný servis.

PROBLÉM	MOŽNÉ PRÍČINY	RIEŠENIE
Motor sa nenašartuje alebo zhasne už po niekoľkých sekundách po naštartovaní. (Uistite sa, že je vypínač v polohe "I")	<ol style="list-style-type: none"> Sviečka nevydáva iskru Motor je zahľtený 	<ol style="list-style-type: none"> Skontrolujte iskru sviečky. Ak sviečka nevydáva iskru, zopakujte test s novou sviečkou (BPMR6A). Postupujte podľa pokynov na str.21. Ak sa motor ani tak nenašartuje, zopakujte procedúru s novou sviečkou.
Motor sa našartuje, ale nezrýchľuje správne alebo pri vyššej rýchlosti nefunguje správne.	Treba nastaviť karburátor.	Zavolajte autorizovaný servis, aby vám nastavili karburátor.
Motor nedosiahne plnú rýchlosť a / alebo veľmi dymí.	<ol style="list-style-type: none"> Skontrolujte zmes olej / benzín. Špinavý vzduchový filter. Treba nastaviť karburátor 	<ol style="list-style-type: none"> Používajte čerstvý benzín a olej pre 2-taktné motory. Vyčistite; pozrite pokyny v kapitole Údržba vzduchového filtra. Zavolajte autorizovaný servis, aby vám nastavili karburátor.
Motor sa našartuje, otáča sa a zrýchľuje, ale pri minime zhasne.	Treba nastaviť karburátor.	Nastavte skrutku minima "T" (Obr.84, str.39) smerom vpravo na dosiahnutie vyššej rýchlosti; pozrite kapitolu Údržba karburátora.
Lišta a reťaz sa počas používania ohrejú a dymia	<ol style="list-style-type: none"> Prázdna nádržka na olej reťaze Príliš napnutá reťaz Porucha činnosti lubrifikačného systému 	<ol style="list-style-type: none"> Olejovú nádržku treba naplniť pri naplnení palivovej nádrže. Napnutie reťaze; pozrite pokyny v kapitole Montáž lišty a reťaze (Str.13). Nechajte pri plnom výkone 15-30 sekúnd. Zastaviť a skontrolovať, či olej kvapká zo špičky lišty. Ak vidno olej, problém môže byť spôsobený uvoľnenou reťazou alebo poškodením lišty. Ak olej nevidno, zavolajte autorizované servisné stredisko
Motor sa našartuje a funguje, ale reťaz sa neotáča	<ol style="list-style-type: none"> Zaradená brzda reťaze Príliš napnutá reťaz Montáž lišty a reťaze Poškodená reťaz a/alebo lišta Poškodená spojka a/alebo ozubenie 	<ol style="list-style-type: none"> Odpojte brzdú reťaze; pozrite kapitolu Používanie – Brzda reťaze (Str.27) Napnutie reťaze; pozrite pokyny v kapitole Montáž lišty a reťaze (Str.13) Pozrite pokyny v kapitole Montáž lišty a reťaze (Str.13) Pozrite pokyny v kapitole Údržba lišty a/alebo reťaze (Str.35) V prípade potreby ich vymeňte; zavolajte autorizované servisné stredisko

 **POZOR: nikdy sa nedotýkajte reťaze, kým je motor v chode**

Italiano	English	Français	
<p align="center">CERTIFICATO DI GARANZIA</p>	<p align="center">WARRANTY CERTIFICATE</p>	<p align="center">CERTIFICAT DE GARANTIE</p>	
<p>Questa macchina è stata concepita e realizzata attraverso le più moderne tecniche produttive. La Ditta costruttrice garantisce i propri prodotti per un periodo di 24 mesi dalla data di acquisto per utilizzo privato e hobbistico. La garanzia è limitata a 12 mesi in caso di uso professionale.</p> <p>Condizioni generali di garanzia</p> <ol style="list-style-type: none"> La garanzia viene riconosciuta a partire dalla data d'acquisto. La Ditta costruttrice tramite la rete di vendita ed assistenza tecnica sostituisce gratuitamente le parti difettose dovute a materiale, lavorazioni e produzione. La garanzia non toglie all'acquirente i diritti legali previsti dal codice civile contro le conseguenze dei difetti o vizi causati dalla cosa venduta. Il personale tecnico interverrà il più presto possibile nei limiti di tempo concessi da esigenze organizzative. Per richiedere l'assistenza in garanzia è necessario esibire al personale autorizzato il sotto riportato certificato di garanzia timbrato dal rivenditore, compilato in tutte le sue parti e corredato di fattura d'acquisto o scontrino fiscalmente obbligatorio comprovante la data d'acquisto. La garanzia decade in caso di: <ul style="list-style-type: none"> - Assenza palese di manutenzione, - Utilizzo non corretto del prodotto o manomissioni, - Utilizzo di lubrificanti o combustibili non adatti, - Utilizzo di parti di ricambio o accessori non originali, - Interventi effettuati da personale non autorizzato. La Ditta costruttrice esclude dalla garanzia i materiali di consumo e le parti soggette ad un normale logorio di funzionamento. La garanzia esclude gli interventi di aggiornamento e miglioramento del prodotto. La garanzia non copre la messa a punto e gli interventi di manutenzione che dovessero occorrere durante il periodo di garanzia. Eventuali danni causati durante il trasporto devono essere immediatamente segnalati al trasportatore pena il decadere della garanzia. Per i motori di altre marche (Briggs & Stratton, Subaru, Honda, Kipor, Lombardini, Kohler, ecc.) montati sulle nostre macchine, vale la garanzia concessa dai costruttori del motore. La garanzia non copre eventuali danni, diretti o indiretti, causati a persone o cose da guasti della macchina o conseguenti alla forzata sospensione prolungata nell'uso della stessa. 	<p>This machine has been designed and manufactured using the most modern techniques. The manufacturer guarantees its products for 24 months from the date of purchase, for private and hobby use. The warranty is limited to 12 months in case of professional use.</p> <p>Limited warranty</p> <ol style="list-style-type: none"> The warranty period starts on the date of sale. The manufacturer, acting through the sales and technical assistance network, shall replace free of charge any parts proven defective in material, machining or manufacturing. The warranty does not affect the purchaser's rights as established under legislation governing the consequences of defects in the machine. Technical personnel will undertake the necessary repairs in the minimum time possible, compatible with organisational needs. To make any claim under the warranty, this certificate of warranty, fully compiled, bearing the dealer's stamp, and accompanied by the invoice or receipt showing the date of purchase, must be displayed to the personnel authorised to approve work. The warranty shall be null and void if: <ul style="list-style-type: none"> - the machine has evidently not been serviced correctly, - the machine has been used for improper purposes or has been modified in any way, - unsuitable lubricants and fuels have been used, - non-original spare parts and accessories have been fitted, - work has been done on the machine by unauthorised personnel. The warranty does not cover consumables or parts subject to normal wear. The warranty does not cover work to update or improve the machine. The warranty does not cover any preparation or servicing work required during the warranty period. Damage incurred during transport must be immediately brought to the attention of the carrier: failure to do so shall render null and void the warranty. Engines of other manufacturers (Briggs & Stratton, Subaru, Honda, Kipor, Lombardini, Kohler, etc.) fitted to our machines are covered by the warranties of the engine manufacturer. The warranty does not cover injury or damage caused directly or indirectly to persons or things by defects in the machine or by periods of extended disuse of the machine resulting from the said defects. 	<p>Cette machine a été conçue et réalisée avec les techniques de production les plus modernes. Le fabricant garantit ses produits pendant une période de 24 mois à compter de la date d'achat, en cas d'usage privé ou d'activités de bricolage. En cas d'usage professionnel, la garantie est limitée à 12 mois.</p> <p>Conditions générales de garantie</p> <ol style="list-style-type: none"> La garantie est reconnue à compter de la date d'achat. Par le biais de son réseau de vente et d'assistance technique, le fabricant remplace gratuitement les pièces défectueuses dues au matériel, aux usinages et à la production. La garantie n'élimine pas, pour l'acquéreur, les droits légaux prévus par le Code Civil contre les conséquences des défauts ou des anomalies dus à l'objet vendu. Le personnel technique interviendra le plus vite possible dans les délais liés aux exigences organisationnelles. Pour demander l'assistance sous garantie, il est nécessaire de présenter au personnel agréé le certificat de garantie joint ci-dessous, qui devra être timbré par le revendeur, rempli intégralement et accompagné de la facture ou du reçu de caisse qui doit obligatoirement être remis pour prouver la date d'achat. La garantie perd toute valeur en cas de : <ul style="list-style-type: none"> - Manque évident d'entretien. - Utilisation incorrecte ou transformations non autorisées du produit. - Utilisation de lubrifiants ou de combustibles inappropriés. - Utilisation de pièces de rechange ou d'accessoires non d'origine. - Interventions effectuées par du personnel non autorisé à ce faire. Le fabricant exclut de la garantie les pièces consommables et celles qui sont soumises à une usure normale due au fonctionnement. La garantie exclut les interventions de mise à jour et d'amélioration du produit. La garantie ne couvre pas la mise au point et les interventions susceptibles de s'avérer nécessaires au cours de la période de garantie. Tout dommage éventuellement subi au cours du transport doit être signalé sans retard au transporteur sous peine d'annulation de la garantie. Pour les moteurs d'autres marques (Briggs & Stratton, Subaru, Honda, Kipor, Lombardini, Kohler, etc.) montés sur nos machines, la garantie appliquée sera celle qui est accordée par le fabricant du moteur en question. La garantie ne couvre pas les éventuels dommages directs ou indirects subis par les personnes ou par les biens matériels à la suite de pannes de la machine ou dépendant d'une longue suspension forcée de l'emploi de cette dernière. 	
<p>MODELLO - MODELL</p> <p>_____</p> <p>SERIAL No _____</p> <p>ACQUISTATO DAL SIG. - BOUGHT BY Mr.</p> <p>_____</p> <p>_____</p>	<p>DATA - DATE</p> <p>_____</p> <p>CONCESSIONARIO - DEALER</p> <p>_____</p>	<p>MODELE</p> <p>_____</p> <p>SERIAL No _____</p> <p>ACHETE PAR MONSIEUR</p> <p>_____</p> <p>_____</p>	<p>DATE</p> <p>_____</p> <p>REVENDEUR</p> <p>_____</p>

**Non spedire! Allegare solo all'eventuale richiesta di garanzia tecnica.
Do not send! Only attach to requests for technical warranties.**

Ne pas expédier ! Ne joindre qu'en cas de demande d'assistance technique sous garantie.

Deutsch	Español	Slovensky
<p align="center">GARANTIE-ZERTIFICAT</p>	<p align="center">CERTIFICADO DE GARANTÍA</p>	<p align="center">ZÁRUKA</p>
<p>Diese Maschine wurde mit den modernsten Produktionstechniken konzipiert und gebaut. Der Hersteller garantiert seine Produkte für einen Zeitraum von 24 Monaten ab dem Kaufdatum bei Privat- und Heimwerkereinsatz. Bei professionellem Gebrauch ist die Laufzeit der Garantie auf 12 Monate beschränkt.</p> <p>Allgemeine Garantiebedingungen</p> <ol style="list-style-type: none"> Die Garantie gilt ab Kaufdatum. Die Herstellerfirma sorgt über ihr Verkaufs- und Kundendienstnetz für den kostenlosen Ersatz der Teile, die sich infolge Material-, Bearbeitungs- und Fabrikationsfehler als defekt erweisen. Durch die Garantie verliert der Käufer nicht die vom Bürgerlichen Gesetzbuch vorgesehenen gesetzlichen Rechte gegen die Folgen der von der verkauften Sache verursachten Defekte oder Mängel. Soweit organisatorisch machbar greift das technische Personal so schnell wie möglich ein. Bei Anforderung eines Garantieeingriffs muss dem befugten Personal der untenstehende, vom Verkäufer abgestempelte und vollständig ausgefüllte Garantieschein zusammen mit der Rechnung bzw. dem Kassenzettel zum Nachweis des Kaufdatums vorgelegt werden. In folgenden Fällen verfällt jeder Garantieanspruch: <ul style="list-style-type: none"> - Bei offensichtlicher Unterlassung der Wartung, - Bei nicht korrekter Verwendung oder Veränderungen des Produkts, - Bei Benutzung von ungeeigneten Schmiermitteln oder Treibmitteln, - Bei Benutzung von nicht originalen Zubehör- und Ersatzteilen - Nach Eingriffen, die von unbefugtem Personal durchgeführt wurden. Verbrauchsmaterial und die Teile, die einem normalen Verschleiß durch Betrieb ausgesetzt sind, werden vom Hersteller von der Garantie ausgeschlossen. Von der Garantie ausgeschlossen sind Eingriffe zur Überholung und Verbesserung des Produkts. Die Garantie deckt nicht die während der Garantielaufzeit erforderlichen Einstellungen und Wartungseingriffe. Eventuelle Transportschäden müssen dem Spediteur unverzüglich gemeldet werden, ansonsten verfällt der Garantieanspruch. Für die Motoren anderer Marken (Briggs & Stratton, Subaru, Honda, Kipor, Lombardini, Kohler, usw.), die an unseren Maschinen installiert werden, gilt die vom Hersteller des Motors gewährte Garantie. Die Garantie deckt keine eventuellen direkten oder indirekten Personen- oder Sachschäden, die durch Defekte der Maschine oder deren anhaltender Nichtbenutzung verursacht wurden. 	<p>Esta máquina ha sido proyectada y fabricada con las técnicas más modernas. El fabricante garantiza sus productos durante 24 meses desde la fecha de compra, siempre que el uso sea privado/aficionado. La garantía se limita a 12 meses en caso de uso profesional.</p> <p>Condiciones generales de garantía</p> <ol style="list-style-type: none"> La garantía es válida a partir de la fecha de compra. El Fabricante cambiará gratuitamente las piezas que presenten defectos en el material, el trabajo o la producción, mediante su red de venta y asistencia técnica. La garantía no anula los derechos legales del comprador, previstos por el código civil, contra las consecuencias de defectos o vicios provocados por el producto vendido. El personal técnico efectuará las intervenciones lo antes posible y dentro de los plazos impuestos por exigencias de organización. Para solicitar la asistencia en garantía, es necesario mostrar el certificado de garantía ilustrado a continuación, junto a la factura o el tique que demuestren la fecha de compra, al personal autorizado; asimismo, para que el certificado sea válido, se han de completar todas sus partes y ha de estar debidamente timbrado por el vendedor. La garantía pierde su validez en los siguientes casos: <ul style="list-style-type: none"> - Falta evidente de mantenimiento. - Uso incorrecto o manipulación del producto. - Uso de lubricantes o combustibles inadecuados. - Uso de piezas de recambio o accesorios no originales. - Intervenciones efectuadas por parte de personal no autorizado. La garantía no incluye ni los materiales consumibles ni las piezas sujetas a un desgaste normal de funcionamiento. La garantía tampoco incluye las intervenciones de actualización o mejora del producto. La puesta a punto o las intervenciones de mantenimiento eventualmente necesarias durante el periodo de garantía no están cubiertas por la garantía. Cualquier daño provocado durante el transporte tiene que ser señalado de inmediato al transportista bajo pena de anulación de la garantía. Para los motores de otras marcas (Briggs & Stratton, Subaru, Honda, Kipor, Lombardini, Kohler, etc.) montados en nuestras máquinas, será válida la garantía de los Fabricantes del motor. La garantía no cubre los eventuales daños materiales o personales, directos o indirectos, provocados por averías de la máquina o por la interrupción forzada y prolongada del funcionamiento de la misma. 	<p>Tento stroj bol navrhnutý a vyrobený využitím najmodernejších výrobných techník. Výrobca poskytuje na svoje výrobky 24 mesačnú záruku od dátumu nákupu v prípade používania súkromnými osobami a pri používaní vo voľnom čase. V prípade profesionálneho používania je záruka obmedzená na 12 mesiacov.</p> <p>Všeobecné záručné podmienky</p> <ol style="list-style-type: none"> Záruka sa uplatňuje od dátumu nákupu. Výrobca, prostredníctvom predajnej siete a technického servisu, bezplatne vymení časti, ktoré sú chybné v dôsledku chyby materiálu, opracovania alebo výroby. Záruka neuberá kupujúcemu právne nároky vyplývajúce z občianskeho zákonníka v prípade chýb alebo kazov spôsobených predanou vecou. Technický personál zasiahne čo najrýchlejšie v časových lehotách, ktoré mu umožnia organizačné požiadavky. K žiadosti o záručnú opravu treba predložiť oprávnenému personálu nižšie uvedený záručný list opečiatkovaný predajcom, vyplnený vo všetkých častiach a doplnený nákupnou faktúrou alebo pokladničným blokom, povinným na daňové účely, na ktorom je uvedený dátum nákupu. Záruka sa neuplatňuje v prípade: <ul style="list-style-type: none"> - Zjavnej absencie údržby, - Nesprávneho používania výrobku alebo jeho poškodenia, - Použitia nevhodných mazadiel alebo pohonných látok, - Použitia neoriginálnych náhradných súčastí alebo doplnkov, - Zášahov vykonaných neoprávnenými osobami. Výrobca vyníma zo záruky spotrebné materiály a súčasti, ktoré podliehajú bežnému funkčnému opotrebeniu. Záruka sa nevzťahuje na zásahy modernizácie alebo vylepšenia výrobku. Záruka nepokrýva nastavovanie a údržbu, ktoré by mali byť potrebné počas záručnej lehoty. Prípadné škody spôsobené prepravou musia byť ihneď nahlásené prepravcovi, inak záruku nemožno uplatniť. Na motory ostatných značiek (Briggs & Stratton, Subaru, Honda, Kipor, Lombardini, Kohler, atď.), namontované na naše prístroje, sa vzťahuje záruka poskytnutá výrobcami motora. Záruka nepokrýva prípadné škody, priame alebo nepriame, spôsobené osobám alebo na veciach poruchami prístroja alebo ktoré sú následkom núteného predĺženého pozastavenia jeho používania.

<p>MODELLE</p> <p>_____</p> <p>SERIAL No _____</p> <p>GEKAUFT VON Hrn.</p> <p>_____</p> <p>_____</p> <p>_____</p>	<p>DATUM</p> <p>_____</p> <p>_____</p> <p>VERKAUFER</p> <p>_____</p> <p>_____</p> <p>_____</p>	<p>MODELO - MODEL</p> <p>_____</p> <p>SÉRIOVÉ Č. SERIAL No _____</p> <p>COMPRADOR - KÚPENÉ OD P.</p> <p>_____</p> <p>_____</p> <p>_____</p>	<p>DATA - DÁTUM</p> <p>_____</p> <p>_____</p> <p>DISTRIBUIDOR - PREDAJCA</p> <p>_____</p> <p>_____</p> <p>_____</p>
---	--	---	---

Nicht einsenden! Der Garantieschein muss nur bei einer eventuellen Anforderung eines Garantieeingriffs vorgelegt werden.

¡No enviar! Adjuntar sólo a la eventual solicitud de garantía técnica.
Neposielajte! Priložte iba k prípadnej žiadosti o technický servis.

NOTE:

- I** **ATTENZIONE:** Questo manuale deve accompagnare la macchina durante tutta la sua vita.
- GB** **WARNING:** This owner's manual must stay with the machine for all its life.
- F** **ATTENTION:** Ce manuel doit accompagner le moteur tout au long de sa vie.
- D** **ACHTUNG:** Bewahren Sie diese Anleitung für die gesamte Lebensdauer des Geräts auf
- E** **ATENCIÓN:** Este manual debe acompañar a la máquina hasta su desguace.
- SK** **UPOZORNENIE** - Tento návod musí sprevádzať prístroj po celú dobu jej životnosti.

