

SelectV302 E AmbitionV303 E

- D
- GB
- F
- I
- NL
- DK
- FIN
- N
- S
- CZ
- H
- PL
- HR
- SK
- SLO
- BG
- RUS
- RO
- TR
- GR

Originalbetriebsanleitung 6

Original operating instructions 10

Notice d'instructions d'origine 14

Istruzioni per l'uso originali 18

Originele gebruiksaanwijzing 22

Originale driftsvejledning 26

Alkuperäinen käyttöohjekirja 30

Originale driftsanvisningen 34

Originalbruksanvisning 38

Originální návod k obsluze 42

Eredeti üzemeltési útmutató 46

Originalna instrukcja obsługi 50

Originalna uputa za rad 54

Originálny návod na obsluhu 58

Izvirno navodilo za obratovanje 62







Оригинално упътване за експлоатация 66

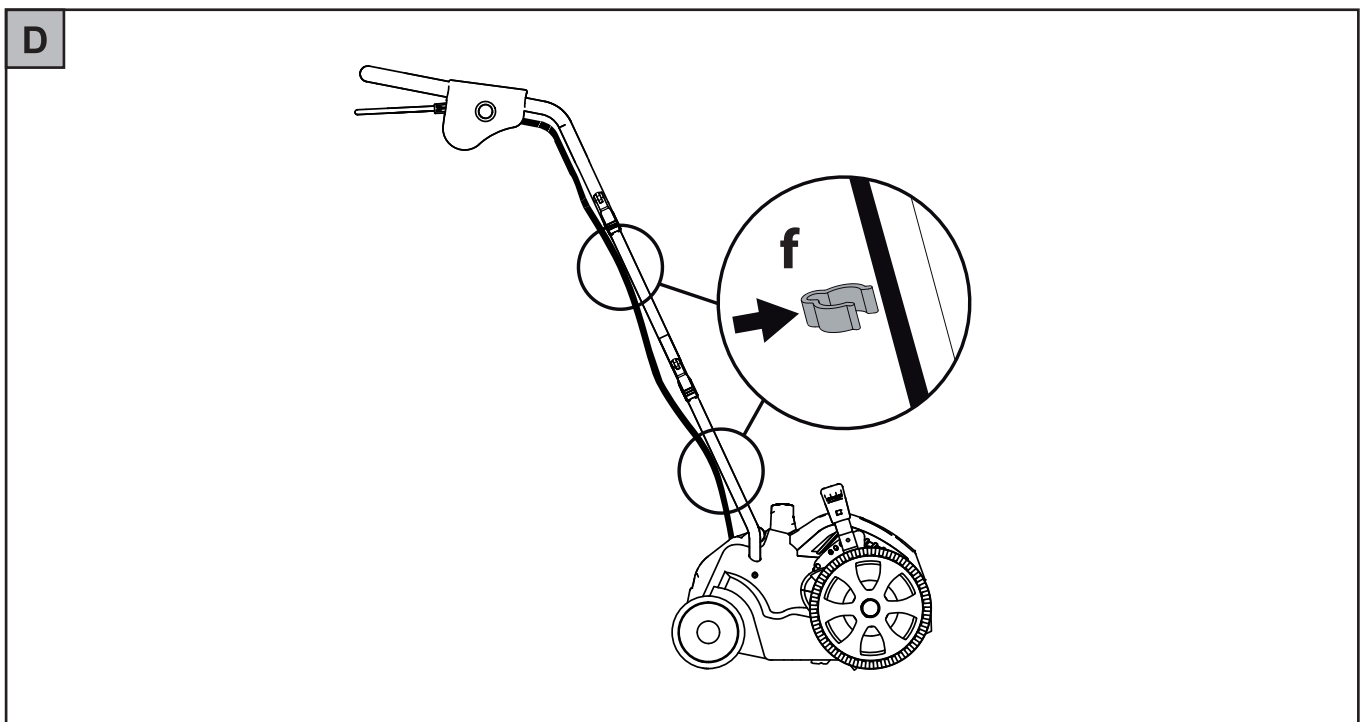
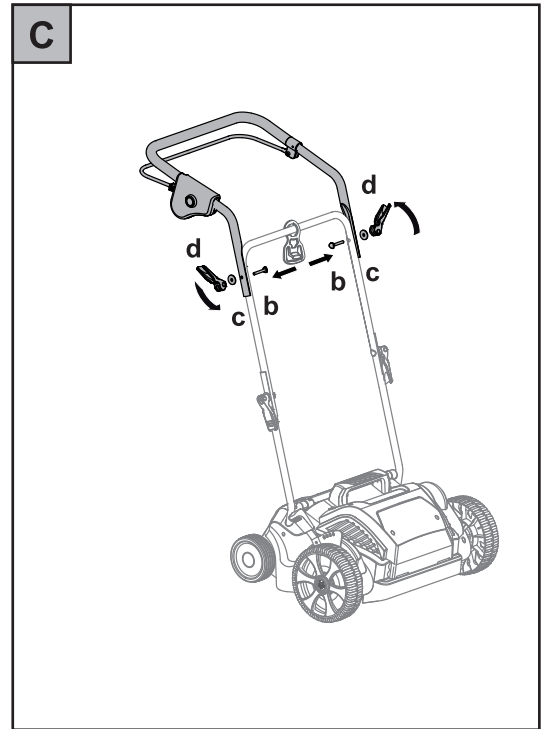
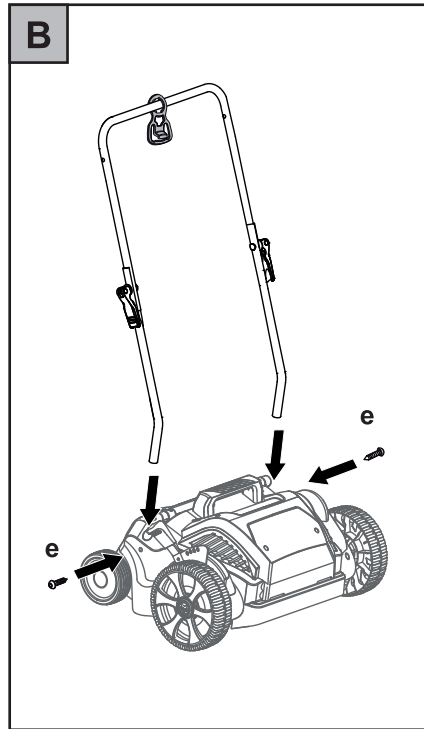
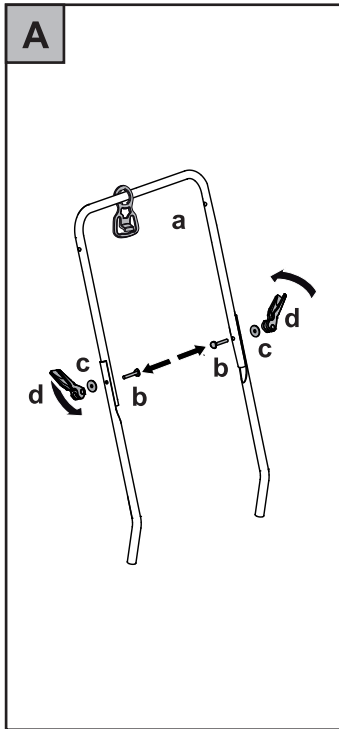
Оригинальная инструкция по эксплуатации 70

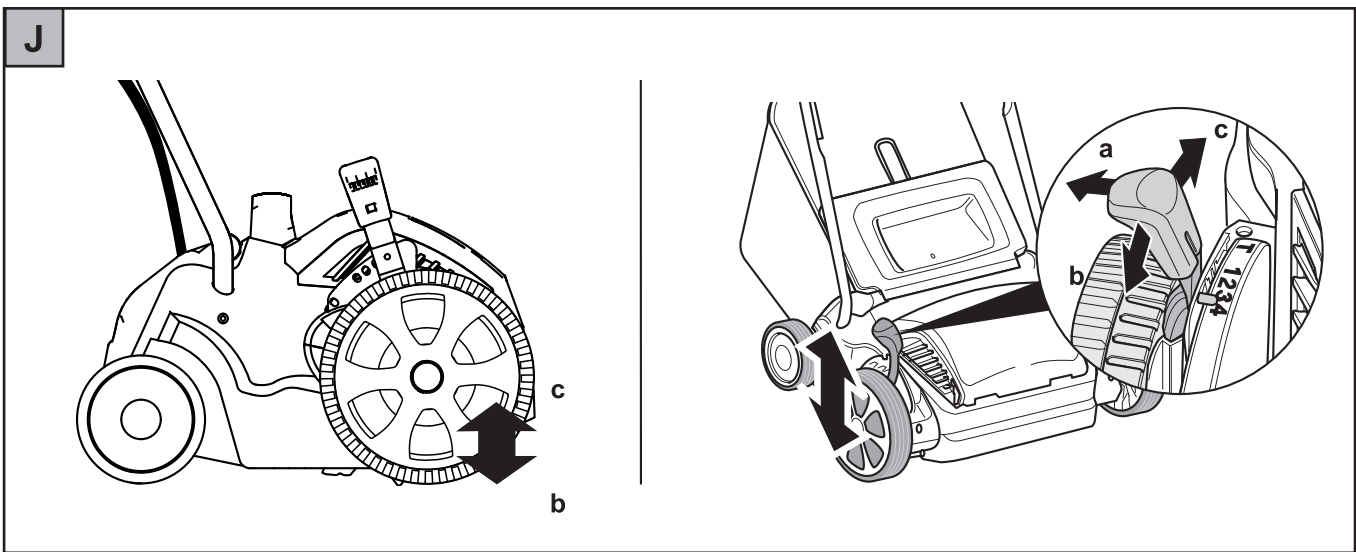
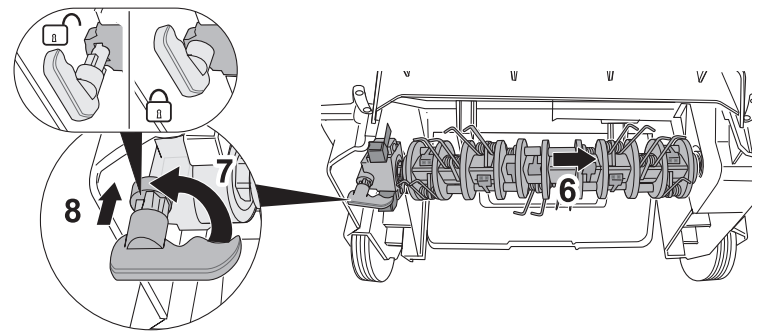
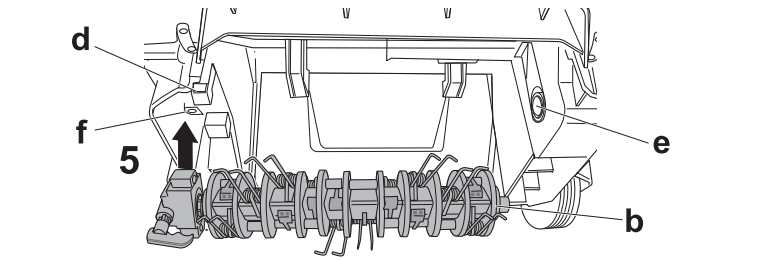
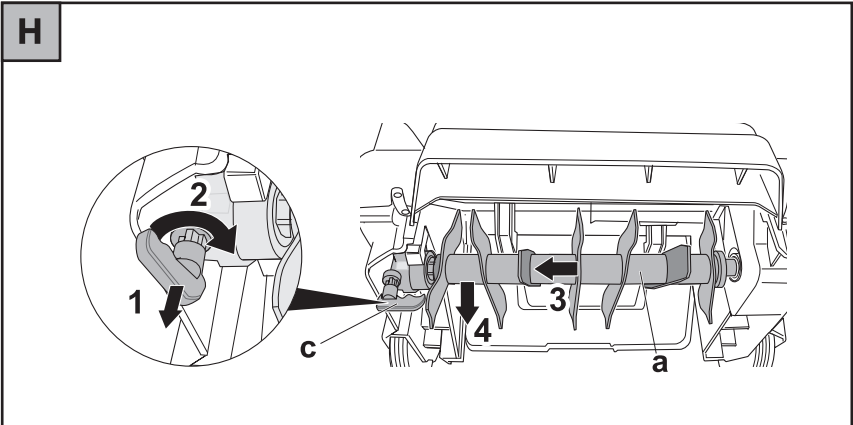
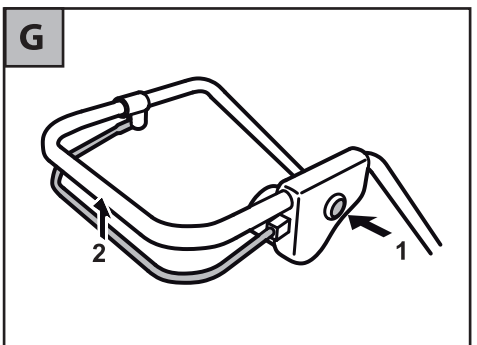
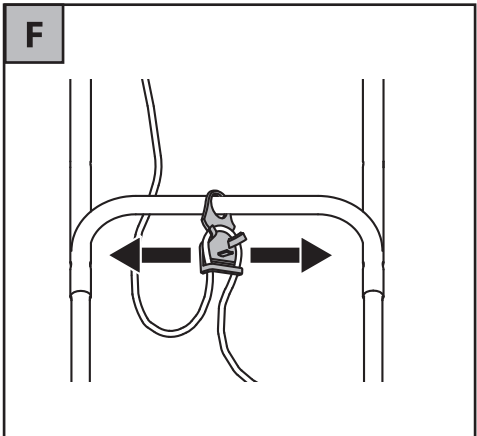
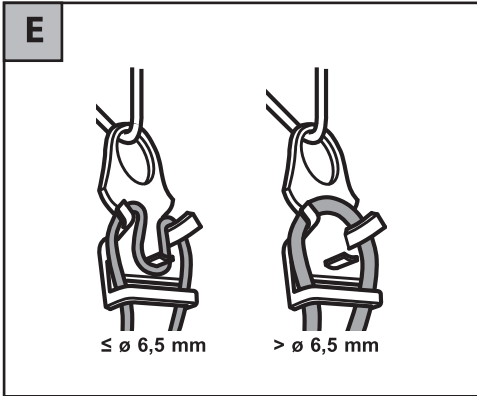
Instrucțiuni de funcționare originale 74

Orijinal işletme kılavuzu 78

Αυθεντικές οδηγίες χειρισμού 82

a	1x	b	4x	c	4x	d	4x	e	2x	f	2x
											





Select V302 E - Ambition V303 E



D

1. Ein- Ausschalter
2. Sicherheitsbügel
3. Kabelzugentlastung
4. Fangsack
5. Arbeitstiefeneinstellung

F

1. Interrupteur
2. Etrier de sécurité
3. Guide-câble de sécurité
4. Bac de ramassage
5. Réglage de profondeur de travail

NL

1. In- en uitschakelaar
2. Beugelschakelaar
3. Kabeltrekontlaster
4. Grasvangvoorziening
5. Werkdiepte instelknop

GB

1. On-/off switch
2. Operator presence bail arm
3. Cable-kink protection
4. Grassbox
5. Adjustment of working depth

I

1. Interruttore per d'avvio
2. Maniglia di sicurezza
3. Portacavo
4. Raccogliërba
5. Regolazione profondita' di lavoro

DK

1. Afbryder
2. Sikkerhedsbøjle
3. Kabeltrækafastning
4. Opsamlaren
5. Indstilling af arbejdsdybde

FIN

1. Virtakytkin
2. Turvasanka
3. Vedonpoistin
4. Valitanko
5. Työsyvyyden säätäminen

N

1. På-/av bryter
2. Sikkerhetsbøyle
3. Kabelstrekklavlastning
4. Oppsamlingsmaling
5. Arbeidsdybdeinnstilling

S

1. Omkopplare TILL / FRÅN
2. Säkerhetsbygel
3. Kabeldragavlastning
4. Opsamler
5. Inställning av arbetsdjup

CZ

1. Spínač
2. Bezpečnostní madlo
3. Omezovač tahu kabelu
4. Koš
5. Nastavení pracovní hloubky

H

1. be- / kikapcsoló
2. Biztonsági kapcsolókar
3. kábelkihúzás gátló
4. fűgyűjtő
5. munkamélység beállító

PL

1. Włącznik / Wyłącznik
2. Blacha prowadząca
3. Zabezpieczenie przed splątaniem kabla
4. Kosz
5. Regulacja głębokości pracy

HR

1. Uključna –isključna sklopka
2. Sigurnosni stremen
3. Rasterećenje kabela na vlak
4. Košara za prihvat trave
5. Namještanje radne dubine

SK

1. Zapnutie - vypnutie
2. Poistné rameno
3. Odľahčenie ťahu kábla
4. Koš na zber travy
5. Nastavenie pracovnej hĺbky

SLO

1. Stikalo za vklop/izklop
2. Varnostna prečka
3. Razbremenitvena sponka kabla
4. Košara za travo
5. Nastavitev delovne globine

BG

1. Включване - Изключване
2. Предпазна скоба
3. Автоматично изключване на кабела
4. Кош за събиране на тревата
5. Настройка за дълбочина на работа

RUS

1. Выключатель
2. Предохранительная скоба
3. Предохранитель кабеля
4. Сборник
5. Установка глубины обработки

RO

1. Comutator pornit/oprit
2. Etrier de siguranță
3. Dispozitiv pentru descărcarea
4. Sac colector
5. Ajustarea pe înălțime a poziției de lucru

TR

1. İnterupător pornit - oprit
2. Emniyet maşası
3. Dispozitiv de slăbire a cablului
4. Çimen toplama torbası
5. Çalışma derinliği ayar

GR

1. Διακόπτης on/off
2. Βάση ασφαλείας
3. Προστασία έλξης καλωδίου
4. Σάκος συλλογής
5. Ρύθμιση βάθους εργασίας

Srdečně blahopřejeme ke koupi vašeho vertikutátoru od WOLF-Garten



Pročtěte si návod k obsluze a seznamte se podrobně s prvky obsluhy a obsluhou stroje. Uživatel je přímo zodpovědný za úrazy druhých osob nebo za škody na jejich majetku. Dodržujte odkazy, předpisy a vysvětlivky.



Nenechte se strojem pracovat děti a osoby neseznámené se způsobem práce se strojem. Mladiství do 16 ti let nesmí stroj obsluhovat. Dodržujte místní předpisy o minimálním věku obsluhy stroje

Obsah

Bezpečnostní pokyny	42
Montáž	43
Provoz	44
Údržba	44
Náhradní díly	45
Odstranění závad	45
Záruční podmínky	45

Bezpečnostní pokyny

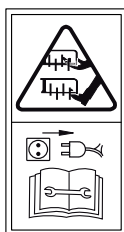
Vysvětlení symbolů



Upozornění!
Před uvedením do provozu si přečtěte návod k obsluze!



Zamezte přístupu třetích osob.



Pozor! Ostré nože. Před údržbou či při poškození odpojte vidlici od elektrické sítě.



Přívodní kabel udržujte v bezpečné vzdálenosti od nože!



Noste ochranu zraku a sluchu.

- používejte ochranná zařízení (kryty). Zkontrolujte pevnost upevnění krytů na na vertikutátoru. Používání stroje bez ochranných krytů nebo jen částečně poškozených je zakázáno
- z trávníku odstraňte před vertikutací všechny cizí předměty jako jsou kameny, větve, kusy dřeva, kovové předměty, kosti apod.
- zkontrolujte půdu pod úrovní trávníku na četnost kamenů a ostatních cizích předmětů v půdě – nebezpečí poškození stroje
- vizuálně zkontrolujte rotující díly stroje a nože na poškození či opotřebení. Poškozené nebo opotřebované díly (nože) vyměňte vždy po sadách aby se zamezilo nevyvážení hřídele
- při výměně dodržujte návod k montáži
- zkontrolujte kabely na stroji na poškození a následky stárnutí (lámavost)
- opravy kabelů nechte provést v odborné dílně
- pravidelně kontrolujte sběrací zařízení na opotřebení a deformace
- před čištěním, údržbou, kontrolou a nastavováním stroje vytáhněte přívodní kabel ze zásuvky
- stroj provozujte pouze tehdy, jsou-li děti i jiné osoby v bezpečné vzdálenosti od stroje
- uživatel je přímo zodpovědný za úrazy třetích osob a za škody na jejich majetku

Všeobecné odkazy

- Vzhledem k možnému zranění uživatele nesmí být vertikutátor užíván jako:
 - půdní fréza
 - k zarovnávaní nerovností půdy jako například krtinců.
- nenechte se strojem pracovat děti a osoby neseznámené se způsobem práce se strojem. Mladiství do 16 ti let nesmí stroj obsluhovat. Dodržujte místní předpisy o minimálním věku obsluhy stroje.
- Stroj nikdy nepoužívejte, jsou-li v bezprostřední blízkosti osoby - zvláště děti - nebo zvířata.
- Obsluha je odpovědná za úrazy nebo ohrožení dalších osob nebo jejich majetku.
- zamezte pokud možno používání stroje v mokré trávě
- pracujte pouze při denním světle nebo při odpovídajícím umělém osvětlení

Před vertikutací

- při práci se strojem noste vždy pevné boty a dlouhé kalhoty, nikdy nepracujte se strojem bosí nebo jen v sandálech

Kabel



Pozor! Poškození kabelu představuje nebezpečí zásahu elektrickým proudem

Když se kabel prořízne nebo poškodí, bezpečnostní pojistka nezareaguje vždy.

- Nedočítejte se kabelu před vytažením vidlice ze zásuvky.
- Poškozený kabel je nutné celý vyměnit. Je zakázáno opravovat kabel izolační páskou.
- Použijte výhradně prodlužovací kabel s minimálním průřezem 3 x 1,5 mm² a max. délkou 25 m:
 - u kabelů s pryžovou izolací nikoli lehčí než typ HO 7 RN-F
 - u PVC kabelů pak nikoli lehčí než typ HO5 VV-F (vedení tohoto typu nejsou pro stálé používání venku vhodné - jako např.: pokládka pod zemí pro připojení zahradní zásuvky, připojení jezírkového čerpadla nebo uložení venku).
- Vidlice a spojky musí být chráněny proti stříkající vodě.
- Používejte proudový chránič (RCD) s vybovacím proudem max. 30 mA.

- Přívodní kabel upevněte do úchyty pro odlehčení tahu. Nenechte jej odírat o hrany a špičaté nebo ostré předměty. Nemačkejte kabel v mezeře mezi dveřmi nebo oknem. Spínače nesmí být odstraňovány nebo přemostovány (např. připevněním páčky spínače k tyči držadla).

Při startování

- motor zapínejte pouze tehdy, pokud jsou vaše ruce i nohy v bezpečné vzdálenosti od rotujících dílů
- Nenaklánějte přístroj při zapínání motoru, kromě případu, že přístroj musí být při zapnutí nakloněn. Je-li tomu tak, nenaklánějte přístroj více než je nezbytně nutné a zvedejte pouze tu část, která je od uživatele vzdálena. Dříve, než přístroj zase postavíte na zem, zkontrolujte, zda jsou obě ruce v pracovní poloze.

Při vertikutaci

- pozor nože i po vypnutí stroje ještě dobíhají!
- udržujte dostatečný odstup od stroje daný rukojetí
- Rukami nebo chodidly nikdy nesahejte na otáčející se součásti.
- Vždy udržujte bezpečnou vzdálenost od odhazovacího otvoru.
- motor zapněte pouze tehdy, pokud jsou vaše ruce a nohy v dostatečné vzdálenosti od rotujících dílů
- Je-li to možné, zabraňte použití přístroje v mokré trávě a věnujte maximální pozornost tomu, abyste neuklouzli.
- dávejte pozor především při práci ve svahu
- ve svahu pracujte vždy příčně ke svahu, ne do a ze svahu.
- Buďte zvláště opatrní, měníte-li směr jízdy na svahu.
- Buďte zvláště opatrní, otáčíte-li stroj nebo ho táhnete směrem k sobě.
- Pozastavte pracovní nástroje, když:
 - musíte stroj při přepravě naklonit.
 - popojíždíte nad jinými než travnatými plochami
 - je stroj přepravován.
- nepracujte na příliš prudkém svahu
- přívodní kabel držte v bezpečné vzdálenosti od rotujících nožů
- dbejte zvýšené opatrnosti pokud se otáčíte a stroj přitahujete k sobě
- vypněte motor pokud vyprazdňujete koš, sekačku nakláníte nebo přenášíte a transportujete od jedné plochy ke druhé

- opotřebované nebo poškozené díly vyměňte vždy po sadách. Dodržujte pokyny k montáži. Z bezpečnostních důvodů používejte pouze originální náhradní díly WOLF-Garten
- při čištění a údržbě stroje stejně jako při demontáži ochranných krytů vypněte motor
- vertikutátor neskladujte ve vlhkých místnostech nebo v blízkosti otevřeného ohně
- pokud zachytíte vertikutačním válcem za překážku v trávniku, nechte vertikutátor zkontrolovat v odborné dílně
- pokud poškodíte přívodní kabel při práci, vypněte přívod elektrického proudu. Nedotýkejte se přívodního kabelu, pokud je pod napětím
- nikdy neotvírejte ochranný kryt, pokud motor běží
- nikdy nejezděte se zapnutým motorem po povrchu s obsahem písku nebo šterku – nebezpečí poranění odletujícími kameny
- pozor na nebezpečí při neodborné manipulaci se sběrným košem
- pracovní hloubku nožů nastavujte pouze při vypnutém motoru
- Vypněte přístroj, vytáhněte síťovou vidlici a počkejte, dokud se přístroj nezastaví, když např.
 - sekačku opouštíte
 - uvolňujete zablokovaný nůž
 - přístroj kontrolujete, čistíte nebo na něm chcete pracovat
 - když jste zachytili cizí těleso, zkontrolujte přístroj, zda není poškozen, a proveďte potřebné opravy
 - když stroj v důsledku nevyváženosti silně vibruje (okamžitě jej vypněte a hledejte příčinu)
 - chcete provádět nastavování nebo čištění
 - kontrolujete, zda přívodní vedení není zamotané nebo poškozené.
 - poškodí-li se přívodní vedení během používání, musí být okamžitě odpojeno od sítě. Nedotýkejte se vedení, dokud není odpojeno od sítě.

Údržba



Pozor! Rotační řezací nože

Před jakoukoliv údržbou a čištěním:

- Vytáhněte napájecí vidlici.
- Nedotýkejte se rotujících nožů.

Likvidace odpadu



Nevyhazujte elektrické zařízení do domácího odpadu. Zařízení, doplňky a balení recyklujte způsobem, který je šetrný k životnímu prostředí.

Montáž

Upevnění madla A B C D F



Pozor!

- Dbejte na to, aby nedošlo ke zmáčknutí kabelu a bovdeny.
- Montáž viz obrázky.

Provoz

Provozní doby

- Respektujte prosím regionální předpisy.

Protáhněte kabel přes ochranu před napnutím **E**

- Protáhněte prosím kabel úchytem pro uvolnění tahu kabelu

Zapojení do zásuvky (střídavý proud 230 V, 50 Hz)

- Sekačka může být napojena na jakoukoliv zásuvku, která má ochranu jističem 16 A.


Poznámka: Zařízení na ochranu před zbytkovým proudem

Proudový chránič poskytuje ochranu pro případ doteku poškozených vodičů, při poškození izolace a v některých případech i při poškození živých vodičů.

- Doporučujeme připojit zařízení jen do takové elektrické zásuvky, která je chráněna proudovým chráničem (RCD) s vybavovacím proudem max. 30 mA.
- Pro staré instalace jsou dostupné vylepšovací sady. Poradte se s elektrikářem.

Nastavení hloubky vertikutace **J**

 **Pozor! Pouze při vypnutém motoru a stojících nožích.**

 **Pozor! Pro první provozování se musí správně nastavit pracovní hloubka. Páka pro nastavení výšky se smí nastavit pouze do prvního nastavení pracovní hloubky (polohy 1).**

Upozornění

Vlivem opotřebení nožů/provzdušňovacích pružných prstů je nutné později znovu nastavit pracovní hloubku.

Optimální pracovní hloubka je dosaženo, když nože/provzdušňovací pružné prsty oezného ústrojí zasahují do půdy 2–3 mm.

Příliš velká pracovní hloubka může mít za následek přetížení náodadí a způsobit poškození.

Dbejte proto na správné nastavení pracovní hloubky.

- **Zvýšení pracovní hloubky (nože ve směru k povrchu) (a, b)**

- Nastavte páku pro nastavení výšky (podle provedení) podle opotřebení.
- Nastavení 2, 3, 4 jsou potøebná pouze po opotøebení nožů/provzdušňovacích pružných prstů. Podle opotøebování nastavujte postupně níže, poèínaje u 2.

- **Snížení pracovní hloubky (a, c)**

Zkouška vertikutace

- Páčka pro nastavení výšky pol. „1, 2, 3, 4“ **J**.
- Stroj nastartujte **G**.
- Při blokování nožů nebo při silném narážení odletujících kamenů zastavte ihned motor.
- Snížení pracovní hloubky **J** : Páčka pro nastavení výšky pol. „1, 2, 3, 4“.
- Proveďte znovu vertikutační zkoušku.
- Po určité době používání se nože opotřebouvávají - pracovní hloubku nožů korigujte různici (+).

Doporučení pracovní hloubky

- Udržované trávníky bez kamenů a štěrku
 - nože nastavte exaktně na úroveň půdy
- Nečisté plochy s kameny v půdě
 - nože nastavte těsně nad úroveň půdy. Při odletujících kamenech nastavte nože výše.
- Neudržované, silně zamechované plochy
 - začněte s malou hloubkou vertikutace, stroj nepřetěžujte.
 - Při blokování nožů nebo při odletování kamenů nože pozvedněte (-)
 - vertikutaci provádějte vícekrát do kříže
 - vertikutace nemá nic společného s úpravou půdy!
 - Doporučená hloubka vertikutace – 1 až 3 mm do půdy

Startování **G**

1. Zmačkněte a držte tlačítko (1).
2. Zvedněte (přitáhněte) páku k madlu (2), uvolněte tlačítko (1).
3. Vypnutí motoru: Uvolněte páku (2).



Základní pravidlo

Prodlužovací kabel mějte položen vždy mimo trávník nebo na již hotové ploše.

Údržba

Všeobecné pokyny



Pozor! Rotační řezací nože

Před jakoukoliv údržbou a čištěním:

- Vytáhněte napájecí vidlici.
- Nedotýkejte se rotujících nožů.

Čištění

- Po každé vertikutaci vyčistěte vertikutátor ručním smetáčkem.
- Vertikutátor nikdy nečistěte proudem vody.
- Vertikutátor rozložte podle obrázku.



Poznámka

Na podzim nechte vertikátor zkontrolovat dílnou zákaznického servisu WOLF-Garten.

Výměna vertikutačního/provzdušňovacího hřídele H



Nebezpečí

Při pracích na řezném ústrojí se můžete poranit. Noste z důvodu Vaší ochrany pracovní rukavice.



Pozor

Používejte pouze originální, výrobcem schválené vertikutační/provzdušňovací hřídele.

- Zastavte motor.
- Vytáhněte síťovou koncovku na nářadí a ze zásuvky.
- Sundějte lapač trávy (volitelný).
- Nakloňte nářadí směrem dozadu.


- Demontáž vertikutačního hřídele (a), příp. provzdušňovacího hřídele (b):
 - Vytáhněte pøidrøvací tømen (c) a pootøete jej o 90° smørem doprava (k høideli) (1, 2).
 - Vysuøte kompletní høidel smørem doleva úplnì z drøáku (d) a vyndejte jej smørem dolù (3, 4).
- Montáž vertikutačního hřídele (a), příp. provzdušňovacího hřídele (b):
 - Vytáhněte pøidrøvací tømen (c) a pootøete jej o 90° smørem doprava (k høideli) (1, 2).
 - Nasaìte kompletní høidel zdola za drøák (d) a potom jej úplnì zasuøte smørem doprava do drøáku (d) a øestihranného uchycení (e) (a~ na doraz)(5, 6).
 - Pootøete pøidrøvací tømen (a) o 90° a nechejte jej zaskoèit do otvoru (f). Dbejte na správné zaskoèení! (7, 8)
- Zkontrolujte správné usazení vertikutačního/provzdušňovacího hřídele.

Náhradní díly

Druh zboží č.	Objednací označení	Informace o výrobku
196-110-650	WCS3001	Sběrný koš
196-101-650	WBS3001	Náhradní nůž (15x)
196-107-650	WAS3001	Jarní sada

Dodávka prostřednictvím odborné dílny.

Odstranění závad

Problém	Možná příčina	náprava (X) prostřednictvím:	
		WOLF-Garten Servisní středisko	Svépomocí
žádný výsledek vertikutace	<ul style="list-style-type: none"> • Příliš mělká hloubky vertikutace 		X
Neklidný chod, silné vibrace přístroje	<ul style="list-style-type: none"> • Nože poškozené a/nebo uvolněné 	X	---
Nadměrný hluk přístroje - rachotání	<ul style="list-style-type: none"> • Nože a/nebo šrouby uvolněné 		X
Motor nepracuje	<ul style="list-style-type: none"> • Vadná pojistka • Poškozený kabel: 	X	---
	 Pozor! Zásah elektrickým proudem vlivem poškozeného kabelu Když se kabel prořízne nebo poškodí, bezpečnostní pojistka nezareaguje vždy. <ul style="list-style-type: none"> • Nedotýkejte se kabelu před vytažením vidlice ze zásuvky. • Poškozený kabel je nutné celý vyměnit. Je zakázáno opravovat kabel izolační páskou. 		---

V jiném případě kontaktujte WOLF-Garten servisní středisko. Při všech pracích na stroji odpojte přívod el. proudu.

Záruční podmínky

V každé zemi platí záruční ustanovení vydané naší společností nebo dovozcem. Poruchy na Vašem nářadí odstraníme v rámci záruky bezplatně, pokud je příčinou chyba materiálu nebo výrobní chyba. V případě záruky se prosím obraťte na Vašeho prodávče nebo na nejbližší pobočku.

Srdečne Vám blahoželáme ku kúpe Vašej kosačky fy. WOLF-Garten



Pozorne si prečítajte návod na obsluhu. Zoznámte sa s ovládacími prvkami a správnu obsluhou stroja. Užívateľ je zodpovedný za úrazy spôsobené iným osobám alebo poškodenie ich majetku. Dodržiavajte pokyny, výsvetlivky a predpisy.



Nenechajte nikdy deti alebo iné osoby, ktoré nie sú oboznámené so strojovou činnosťou pracovať s vertikutátorom. Nezletilý pod 16 rokov nesmú prístroj používať

Obsah

Bezpečnostné predpisy	58
Montáža	59
Prevádzka	60
Údržba	60
Náhradné diely	61
Odstránenie porúch	61
Podmienky záruky	61

Bezpečnostné predpisy

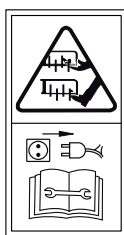
Význam symbolov



Výstraha!
Skôr ako začnete stroj používať, prečítajte si návod na obsluhu!



Iné osoby držte bokom mimo nebezpečia!



Pred prácou s rezným nástrojom vyťahujte zástrčku zo siete. Dbajte, aby sa prívodný kábel nedostal do kosiaceho mechanizmu.



Dbajte, aby sa prívodný kábel nedostal do kosiaceho mechanizmu.



Noste ochranu očí a uší.

Pred vertikutovaním

- Noste vždy vhodné pracovné oblečenie, nie voľný odev atď., ktorý by sa mohol zachytiť strižným nástrojom. Noste pevnú obuv! Cháňte si tiež Vaše nohy (napr. pomocou dlhých nohavíc) a ruky (rukavicami).
- Pripevnite priloženú nárazovú ochranu príp. záchytné zariadenie. Dávajte pozor na pevné pripevnenie. Používanie bez alebo s poškodeným chráničom je zakázané.
- Odstráňte pred vertikutovaním z trávnik, ktorý sa má vertikutovať, všetky cudzie telesá ako skaly, kusy dreva, kosti a iné.
- Skontrolujte pracovný nástroj na – pevné uloženie upevňovaných častí – poškodenie alebo silné opotrebovanie
- Pri výmene dodržiavajte montážne pokyny
- Prezrite na prístroji z vonkajšej strany nainštalované vodiče a napájací kábel, tieto nesmú byť poškodené ani prejavovať známky stárnutia (lámavosť). Používajte prístroj len v bezchybnom stave.
- Opravy kábla si dajte vykonať len odborníkom.
- Prezrite zberacie zariadenie trávy častejšie, či nevykazuje znaky opotrebovania .
- Pred nastavením alebo čistením prístroja alebo pred kontrolou, či nie je napájacie vedenie zamotané alebo poškodené, prístroj vypnite, a vyťahnite zástrčku zo siete.

Všeobecné pokyny

- Kvôli telesnému ohrozeniu používateľa nesmie sa používať vertikutátor:
 - ako motorová plečka
 - k zarovnávaniu pôdnych reliéfov, napr. krtincov
- Nenechajte nikdy deti alebo iné osoby, ktoré nie sú oboznámené so strojovou činnosťou pracovať s vertikutátorom. Nezletilý pod 16 rokov nesmú prístroj používať
- Stroj nikdy nepoužívajte, ak sú v bezprostrednej blízkosti osoby - obzvlášť deti - alebo zvieratá.
- Obsluha je zodpovedná za úrazy alebo ohrozenie ďalších osôb alebo ich majetku.
- Vertikutátor používajte len na obschnutý trávnik
- Pracujte len pri dennom svetle alebo vhodnom umelom osvetlení.

Kábel



Upozornenie! Zásah elektrickým prúdom spôsobený poškodením kábla

Keď sa kábel prereže alebo sa poškodí, tak sa bezpečnostná poistka vždy nezapne.

- Pred vyťahnutím sieťovej zástrčky zo zásuvky sa kábla nedotýkajte.
- Poškodený kábel je potrebné úplne vymeniť. Opravenie kábla pomocou izolačnej pásky je zakázané.
- Používajte iba predlžovacie šnúry s minimálnym priemerom od 3 x 1,5 mm² a max. dĺžkou 25 m:
 - ak gumené hadicové rozvody, potom nie ľahšie ako typ HO 7 RN-F
 - ak rozvody z PVC, potom nie ľahšie než typ HO5 VV-F (rozvody tohto typu nie sú vhodné na stále používanie vo voľnej prírode - ako napr.: Podzemné uloženie na pripojenie záhradnej zásuvky, prípojky ponorného čerpadla alebo uloženie vo voľnej prírode).
- Zástrčky a spojky musia byť chránené pred striekanou vodou.

- Používajte zariadenie na ochranu pred chybovým prúdom (RCD) s chybovým prúdom nie viac ako 30 mA.
- Prípojný kábel upevnite na odľahčovač tahu. Kábel nenechajte odierat na hranách, zahrotených alebo ostrých predmetoch, nepretláčajte ho cez dverné škáry alebo okenné štrbiny. Spínacie zariadenie sa nesmie odstrániť alebo premostiť (napr. priviazať riadiacu páku na držadlovú tyč).

Pri zapnutí

- Zapnite motor len vtedy, keď Vaše chodidlá sú v bezpečnej vzdialenosti od rezných nástrojov.
- Neprekláľajte kosačku, keď je motor zapnutý, iba ak kosačka pri spúšťaní musí byť sklopená. V tomto prípade neskláľajte kosačku viac, ako je bezpodmienečne nutné a naddvihnite len tú časť, ktorá je vzdialená od užívateľa. Vždy si preverte, či sa obidve ruky nachádzajú v pracovnej polohe, kým postavíte nástroj späť na zem.

Pri vertikutácii

- Pozor, nebezpečie ! Dobeň strihacieho nástroja !
- Dodržujte bezpečnostný odstup, daný vodiacom násadou. Rukami alebo chodidlami nikdy nesiahajte na otáčajúce sa súčasti.
- Vždy udržiavajte bezpečnú vzdialenosť od vyhadzovacieho otvoru.
- Zapnite motor len vtedy, keď Vaše chodidlá sú v bezpečnej vzdialenosti od rezných nástrojov .
- Ak je to možné, zabráňte použitiu prístroja v mokrej tráve a venujte maximálnu pozornosť tomu, aby ste sa nepošmykli.
- Dodržujte bezpečný postoj, zvlášť na svahoch. Nikdy nebežte, postupujte kľudne .
- Nevertikutujte na strmých svahoch.
- Vertikutujte svahy vždy naprieč k sklonu svahu, nie proti svahu ani dolu svahom.
- Buďte zvlášť opatrní, ak meníte smer jazdy po svahu.
- Buďte zvlášť opatrní, ak stroj otáčate alebo ho ťaháte smerom k sebe.
- Pracovné nástroje pozastavte, ak:
 - musíte stroj pri preprave nakloniť
 - prechádzate nad inými než trávnatými plochami
 - prepravujete stroj.
- Nikdy nepoužívajte vertikutátor , keď sú ochranné zariadenia alebo diely krytu poškodené alebo chýbajú .
- Predtým ako vertikutátor zdvihnete alebo odnesiete, vypnite motor a počkajte, kým sa pracovné nástroje nezastavia.

- Pred demontážou záchytného zariadenia alebo nastavením pracovnej výšky, je treba motor vypnúť a vyčkať zastavenie pracovného nástroja.
- Opatrované alebo poškodené nože obnoviť , pri dodržaní montážnych pokynov. Z bezpečnostných dôvodov po-užívajte len originálne náhradné diely.
- Údržba a čistenie vertikutátora ako aj demontáž ochranných krytov, sa môže vykonávať len pri vypnutom motore.
- Neskladujete vertikutátor vo vlhkých priestoroch alebo v blízkosti otvoreného ohňa.
- Ak by ste niekedy mali nejaké problémy, nechajte vertikutátor pre istotu preskúšať odborníkovi (pozri zoznam servis-ných dielní)
- Ak sa poškodí napájacie vedenie počas používania, musí sa ihneď odpojiť od siete. Nedotýkajte sa vodičov pred odpojením zo siete.
- Kosačku vypnite, elektrickú zástrčku vytiahnite a počkajte, kým sa kosačka nezastaví, keď napr.:
 - opustíte kosačku
 - uvoľníte zablokovaný nôž
 - kontrolujete kosačku, čistíte ju alebo na nej chcete pracovať
 - keď natrafíte na cudzie teleso, kosačku prekontrolujte, či nie je poškodená a vždy vykonajte nevyhnutné opravy
 - keď kosačka v dôsledku nevyváženosti silne vibruje (ihneď vypnite a zistíte príčinu)
 - chcete vykonať nastavenie alebo čistenie
 - kontrolujete, či prípojné vedenie je predĺžené alebo porušené.
 - Keď sa poškodí prípojné vedenie počas použitia, musí sa ihneď odpojiť od elektrickej siete. Nedotýkajte sa vedenia pred odpojením od siete.

Údržba



Upozornenie! Nôž otočnej rezačky

Pred vykonaním údržby a čistenia:

- Vytiahnite sieťovú zástrčku.
- Nedotýkajte sa pohybujúcich sa nožov.

Likvidácia odpadu



Elektrické zariadenie neodhadzujte do odpadu z domácnosti. Zariadenie, príslušenstvo a obal recyklujte spôsobom, ktorý neohroží životné prostredie.

Montáža

Pričvrstítí ručku A B C D F



Oprez!

- Pazite da se kabel i sajla ne ugnječe.
- Montáž vid' obrázky.

Prevádzka

Pracovný čas

- Prosíme dodržať pri práci miestne predpisy!
- Dovolený čas na použitie zariadení si zistíte na miestnych úradoch.

Kábel zasunúť cez uvoľňovač napnutia **E**

- Kábel, prosím, zasunúť cez uvoľňovač napnutia

Prípojenie na zásuvku (striedavý prúd 230V, 50 Hz)

- Prístroj možno pripojiť do každej zásuvky, ktorá je zabezpečená 16 A poistkou (alebo ističom LS typu B).

i **Ochranné zariadenie proti zbytkovému prúdu**
Tieto ochranné zariadenia vás ochraňujú pri dotýkaní poškodených vodičov, pred izolačnými chybami a v niektorých prípadoch tiež pri poškodených živých vodičoch.

- Odporúčame, aby bolo zariadenie zapojené len do sieťovej zásuvky, ktorá je chránená ochranným zariadením proti zbytkovému prúdu (RCD) so zbytkovým napätím neprevyšujúcim 30 mA.
- Pre staré inštalácie sú dostupné prispôbené sady. Kontaktujte elektrikára.

Nastavenie pracovnej hĺbky **J**

! **Oprez!** Len pri vypnutom motore a nečinných valcoch vertikutátora.

! **Pozor!** Pre prvú prevádzku sa musí správne nastaviť pracovná hĺbka. Páka pre nastavenie výšky sa môže nastaviť len do prvej polohy nastavenia pracovnej hĺbky (poloha 1).

i **Upozornenie**
Vplyvom opotrebenia nožov/prevzdušňovacích pružných prstov je potrebné neskôr znovu nastaviť pracovnú hĺbku. Optimálna pracovná hĺbka je dosiahnutá, keď nože/prevzdušňovacie pružné prsty rezacieho ústrojenstva zasahujú do pôdy 2–3 mm.

Príliš veľká pracovná hĺbka môže mať za následok preťaženie náradia a spôsobiť poškodenia.

Dbajte preto na správne nastavenie pracovnej hĺbky.

- Povisiť dubinu rada (Nož u smjeru tla) (a, b)

- Nastavte páku pre nastavenie výšky (podľa vyhotovenia) podľa opotrebovania.
- Nastavenia **2, 3, 4** sú potrebné iba po opotrebovaní nožov/prevzdušňovacích pružných prstov. Podľa opotrebovania nastavujte stupňovito nižšie, počínajúc u **2**.

- **Smanjiť dubinu rada (a, c)**

i **Preskúšanie vertikutátora:**

- páku pre nastavenie výšky pol. „1, 2, 3, 4“ **J**
 - spustiť prístroj **G**
 - prístroj ihneď vypnúť pri hluku od kamienkov narážajúcich na kryt alebo pri zablokovaní motora
 - Smanjiť dubinu rada **J** : páku pre nastavenie výšky pol. „1, 2, 3, 4“
 - znovu urobiť skúšku vertikutátora
- Po častom používaní sa môže hĺbka vertikutovania nastaviť primerane opotrebovaniu nožov (+).

Doporučenia k pracovnej hĺbke

- ošetrované plochy bez kamienkov, mäkká pôda
 - pracovné nastavenie presne nastaviť na výšku pôdy
- kamenisté, nečisté plochy
 - pracovný nástroj nastaviť na výšku pôdy
 - pri náraze kamienkov nastaviť menšiu pracovnú hĺbku
- neošetrované, silno zamachnatené plochy
 - začať s malou pracovnou hĺbkou
 - prístroj nepreťažovať (pri zablokovaní motora nastaviť pracovnú hĺbku vyššie)
 - niekoľkokrát vertikutovať krížom

Vertikutovanie **G**

1. Tlačidlo (1) otočiť a držať.
2. Páku (2) pritiahnúť, tlačidlo (1) pustiť.
3. Motor vypnúť: Páku (2) uvoľniť.



Pozor!

Vždy položte kábel bezpečne na terasu, cestu, alebo na už obrobenú plochu.

Údržba

Všeobecne

! **Upozornenie! Nôž otočnej rezačky**

Pred vykonaním údržby a čistenia:

- vytiahnite sieťovú zástrčku.
- Nedotýkajte sa pohybujúcich sa nožov.

Čistenie

- Po každej práci očistite vertikutátor metličkou.
- V žiadnom prípade ho nestriekajte vodou.
- Prístroj uložte na suchom mieste.



Doporučujeme

Nechajte si prístroj na jeseň preskúšať servisnou dielňou WOLF-Garten, potom bude na jar ihneď pripravený pracovať.

Výmena vertikutačného/prevzdušňovacieho hriadeľa **H**



Nebezpečenstvo

Pri prácach na rezacom ústrojenstve sa môžete poraniť. Používajte pre svoju ochranu pracovné rukavice.



Pozor

Používajte len originálne, výrobcom schválené vertikutačné/prevzdušňovacie hriadele.

- Zastavte motor.
- Vytiahnite sieťovú zástrčku zo zásuvky a z náradia.
- Zložte lapač trávy (voliteľný).
- Nakloňte náradie smerom dozadu.

- Demontáž vertikutačného hriadeľa (a), resp. prevzdušňovacieho hriadeľa (b):
 - Vytiahnite pridržiavací strmeň (c) a pootočte ho o 90° smerom doprava (k hriadeľu) (1, 2).
 - Vysuňte kompletný hriadeľ smerom doľava úplne z držiaka (d) a vyberte smerom nadol (3, 4).
- Montáž vertikutačného hriadeľa (a), resp. prevzdušňovacieho hriadeľa (b):
 - Vytiahnite pridržiavací strmeň (c) a pootočte ho o 90° smerom doprava (k hriadeľu) (1, 2).
 - Nasadte kompletný hriadeľ zdola za držiak (d) a potom ho úplne zasunite smerom doprava do držiaka (d) a šesťhranného uchytenia (e) (až na doraz) (5, 6).
 - Pootočte pridržiavací strmeň (a) o 90° a nechajte ho zaskočiť do otvoru (f). Dbajte na správne zaskočenie! (7, 8)
- Skontrolujte správne usadenie vertikutačného/prevzdušňovacieho hriadeľa.

Náhradné diely

Objednávacie číslo	Označenie objednávky	Informácia o výrobku
196-110-650	WCS3001	Zberný koš
196-101-650	WBS3001	Náhradný nôž
196-107-650	WAS3001	Jar súbor

Dodávka prostredníctvom Vášho obchodného zástupcu.

Odstránenie porúch

Problém	Možná príčina	odstráni tento nedostatok (X):	
		Odborný servis fy. WOLF-Garten	Vlastná oprava
žiadny výsledok po vertikutovaní	• pracovná hĺbka nastavená príliš nízko		X
nekludný chod, silné vibrovanie prístroja	• poškodený nôž	X	---
abnormálny hluk prístroja - rachotenie	• povolené skrutky		X
	• Poškodená poistka	X	---
Motor nebeží	• Poškodený kábel: Upozornenie! Zásah elektrickým prúdom spôsobený poškodením kábla Keď sa kábel prereže alebo sa poškodí, tak sa bezpečnostná poistka vždy nezapne. <ul style="list-style-type: none"> • Pred vytiahnutím sieťovej zástrčky zo zásuvky sa kábla nedotýkajte. • Poškodený kábel je potrebné úplne vymeniť. Opravenie kábla pomocou izolačnej pásky je zakázané. 		---

V spornom prípade vždy vyhľadajte servisnú dielňu WOLF-Garten. Pozor ! Prístroj pred každým skúšaním, čistením alebo prácami na noži zastavte a vytiahnite elektrickú zástrčku.

Podmienky záruky

V každej krajine platia záručné ustanovenia vydané našou spoločnosťou alebo dovozcom. Eventuálne poruchy vzniknuté na Vašom prístroji, odstránime v priebehu záručnej doby bezplatne, v prípade, ak je príčinou poruchy chyba materiálu alebo výrobcu. V prípade záruky sa, prosím, obráťte na Vášho obchodníka alebo najbližšiu pobočku.

