

# Protipožiarna izolačná súprava ELSASS

## 1 DÔLEŽITÉ UPOZORNENIA

Aby sa zabránilo neprípustnému pôsobeniu tepla na horľavé alebo staticky citlivé stavebné prvky (napr. drevené steny alebo nosné steny zo železobetónu), je potrebné tieto chrániť pred nadmerným ohrevom. Na odtienenie sa tu používa protipožiarna súprava izolácií (pozostávajúca zo tieniacich plechov). Táto protipožiarna súprava sa **musí vždy** bezpodmienečne namontovať v prípade horľavých alebo staticky citlivých stien! Odporúčame použitie tejto protipožiarnej súpravy izolácií aj pri nehorľavých stenách.

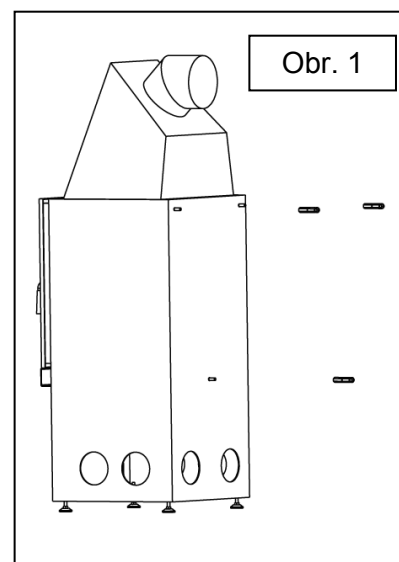
## 2 ČASTI PROTIPOŽIARNEJ IZOLAČNEJ SÚPRAVY

| Číslo dielu   | Počet | Označenie                   | Číslo dielu | Počet | Označenie            |
|---------------|-------|-----------------------------|-------------|-------|----------------------|
| 183135        | 2     | Tieniacy plech zadnej steny | 182398      | 2     | Vymedzovacia vložka  |
| 180597        | 3     | Pripevňovacie skrutky       | 183217      | 1     | Izolačná rohož 80 mm |
| 0641850700002 | 2     | Tieniacy plech              |             |       |                      |

## 3 MONTÁŽ TIENIACICH PLECHOV ZADNEJ STENY NA NÁSTAVCI KÚRENIA

Montáž tieniacich plechov zadnej steny krbovej vložky sa musí vykonať pred montážou obloženia z umelého kameňa.

1. Naskrutkujte tri pripevňovacie skrutky na závitové čapy na zadnej strane krbovej vložky (pozri obrázok 1).
2. V oboch tieniacich plechoch vyrazte perforovaný guľatý otvor pre prechod dymovej rúry tak, aby otvorom bolo možné dymovú rúru pretiahnuť.
3. Spojte oba tieniace plechy medzi sebou tak, že odkloníte obe príložky plechu nástavca o 90° (pozri obrázok 2). Potom zasuňte tieniaci plech nástavca s vyhnutými príložkami do drážok tieniaceho plechu zadnej steny (vľavo aj vpravo) a príložky celkom ohnite, čím sa oba diely zafixujú (pozri obrázok 3). Takto si pripravíte 2 súpravy tieniacich plechov.
4. Potom zaveste obe súpravy tieniacich plechov na pripevňovacie skrutky (pre každý je k dispozícii jedna drážka v pripevňovacej skrutke). Správny smer skontrolujte podľa obrázkov (pozri obrázok 4 a 5).
5. Nakoniec sa ešte musia do horného tieniaceho plechu nasunúť obe vymedzovacie vložky pre získanie odstupu (pozri obrázok 6, 7 a 8).



## 4 IZOLÁCIA DYMOVEJ RÚRY

Po pripojení krbovej vložky ku komínu sa musí dymová rúra za tieniacim plechom zadnej steny a vstupom do komína omotať priloženou izolačnou rohožou.

