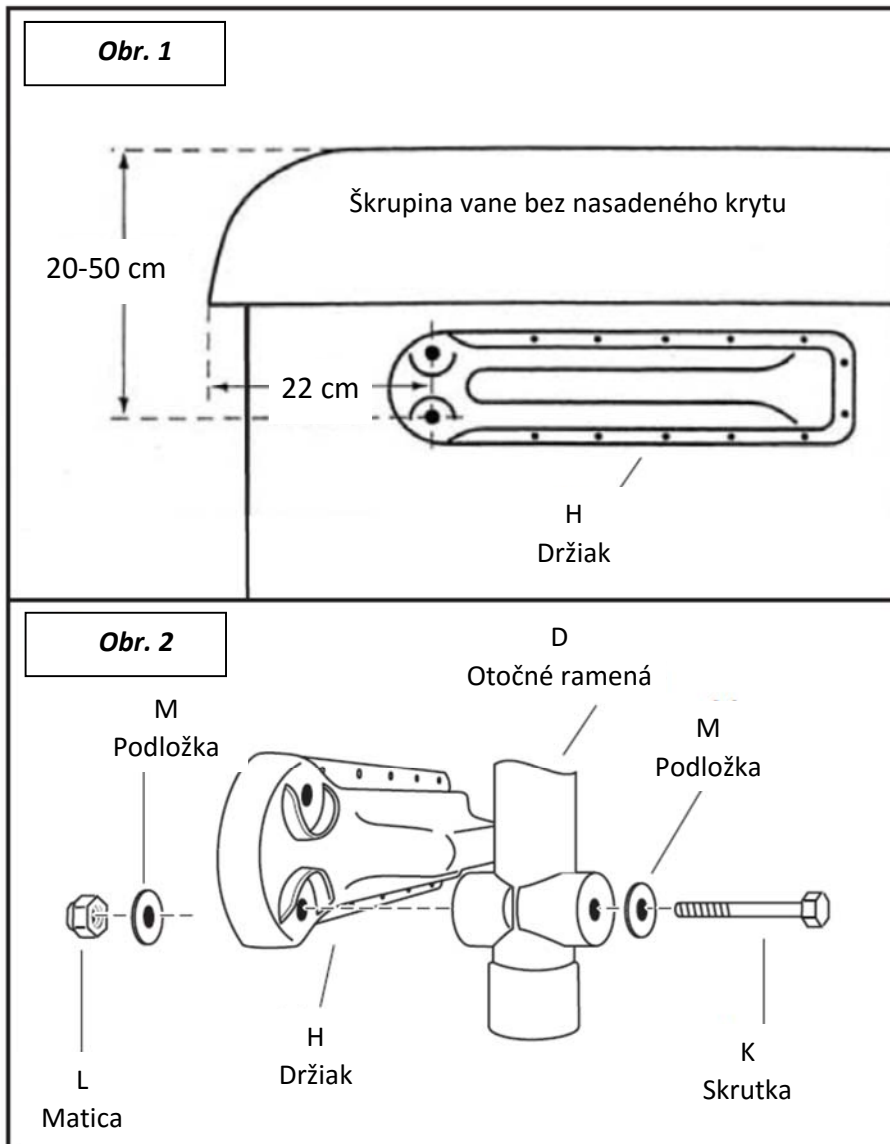


3VAZ0010 - Zdvihák termokrytu

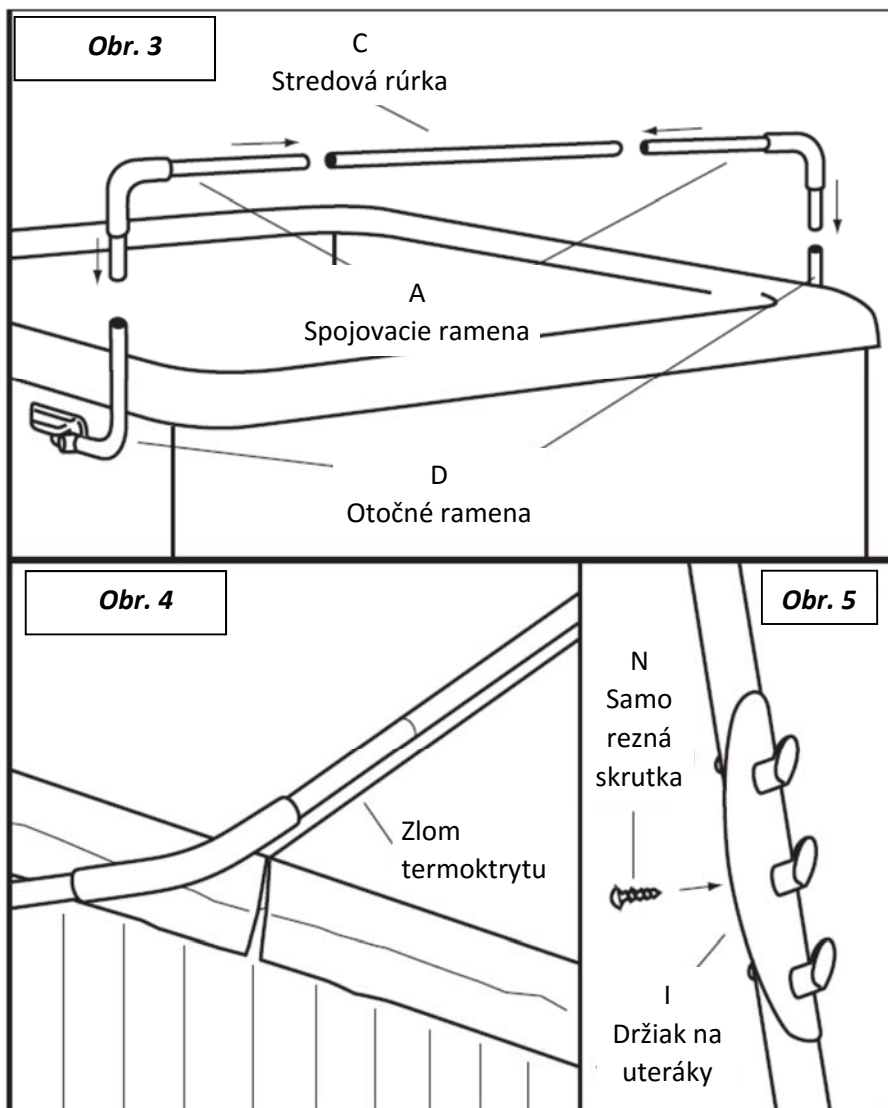


- Položte termokryt (vo funkčnej uzavretej polohe) na vaňu. Uistite sa, že všetky 4 rohy krytu pasujú k rohom vírivky.
- Priskrutkujte ľavý a pravý držiak (H) k príslušným stranám kabinetu vírivky pomocou dodaných skrutiek. Odporúčame predvŕtať otvory vrtákom vhodného priemeru, aby nedošlo k popraskaniu obloženia. POZOR! Nikdy nevrtajte naskrz!
- Výška umiestnenia je variabilná (Obr. 1)
 - Pri umiestnení držiakov 20 cm od horného okraja škrupiny vírivky, bude potrebné cca 23 cm voľného miesta za vírivkou. Ak zvolíte toto umiestnenie, bude v otvorenej polohe vyčnievať nad horným okrajom vírivky cca 75 % krytu.
 - Pri umiestnení držiakov 30 cm od horného okraja škrupiny vírivky, bude potrebné cca 38 cm voľného miesta za vírivkou. Ak zvolíte toto umiestnenie, bude v otvorenej polohe vyčnievať nad horným okrajom vírivky cca 50 % krytu.
- Nasadte otočné ramená (D) do držiakov (H, Obr. 2) a zaistite skrutkou so šesťhrannou hlavou (K), podložkami (M) a samoistiacou maticou (L).
- Potom preklopte otočné ramená do zvislej polohy.

- Vsuňte spojovacie ramená (A) dlhším koncom do stredovej rúrky (C). Potom, zmontovaný celok vsuňte do otočných ramien (D, Obr. 3).
- Sklopte celú konštrukciu k termokrytu vŕivky.
- Upravte stredovú rúrku (C) a spojovacie ramená (A) tak, aby stredová rúrka ležala rovnobežne so zlomom termokrytu vŕivky, a vo vzdialenosti cca 1-1,5 cm od neho (Obr. 4).
- Pomocou samorezných skrutiek priskrutkujte spojovacie ramená k otočným ramenám a stredovej rúrke.

Poznámky:

- *Diely zoskrutkujte k sebe až po nastavení tvaru a polohy celej konštrukcie.*
 - *Natočte stredovú rúrku tak, aby samorezné skrutky boli vo vodorovnej polohe hlavičkami k zadnej časti vŕivky.*
 - *Pri menších vŕivkách je nutné vykonať skrátenie stredovej rúrky (C) a prípadne otočných ramien (D). Odporúčame pozorne zamerať a vyskúšať!*
 - *Maximálna šírka vŕivky, na ktorú možno zdvihák termokrytu osadiť je 244 cm.*
- Stiahnite navliekacie penová držadlá k záhybom spojovacích ramien a nacvaknite krytky na hlavičky skrutiek. Nevyužitú otvory v držiakoch (H) zakryte záslepkami.
 - Držiak na uteráky pricvaknite na zvolenú stranu otočného ramena a zaistite samoreznou skrutkou.



POZOR! Nikdy nepoužívajte sklápací rám krytu vírivky pri silnom vetre. Vietor môže odfúknuť kryt vírivky, ktorý tak môže spôsobiť zranenie a poškodenie vírivky, krytu alebo držiaku.

DIEL	ČÍSLO DIELU	POPIS	POČET
A	100001	SPOJOVACIE RAMENO	2
B	100002	NAVLIEKACIE PENOVÉ DRŽADLO	2
C	100003	STREDOVÁ RURKA	1
D	100004	OTOČNÉ RAMENO	2
E	100007	KRYTKA OTOČNÉHO RAMENA	2
F	100344	VLOŽKA	4
H	100021	DRŽIAK	2
I	100008	ZÁVES UTERÁKOV	1
K	100010	SKRUTKA SO ŠEŠŤHRANNOU HLAVOU	2
L	100011	SAMOISTIACA MATICA	2
M	100012	PODLOŽKA	4
N	100013	SAMOREZNÁ SKRUTKA	12
O	100014	SKRUTKA	24
P	100015	KRYTKA SKRUTKY VEĽKÁ	2
Q	100016	KRYTKA SKRUTKY MALÁ	36
R	100347	ZÁSLEPKA	2