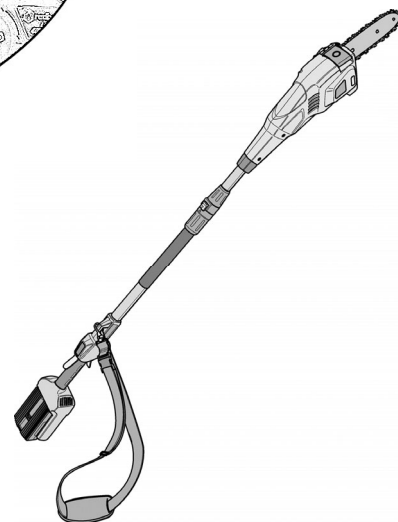
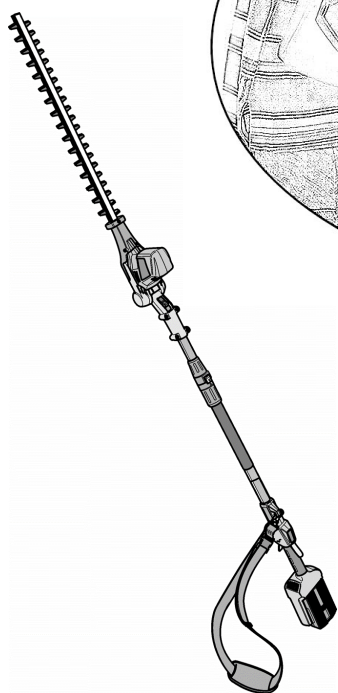
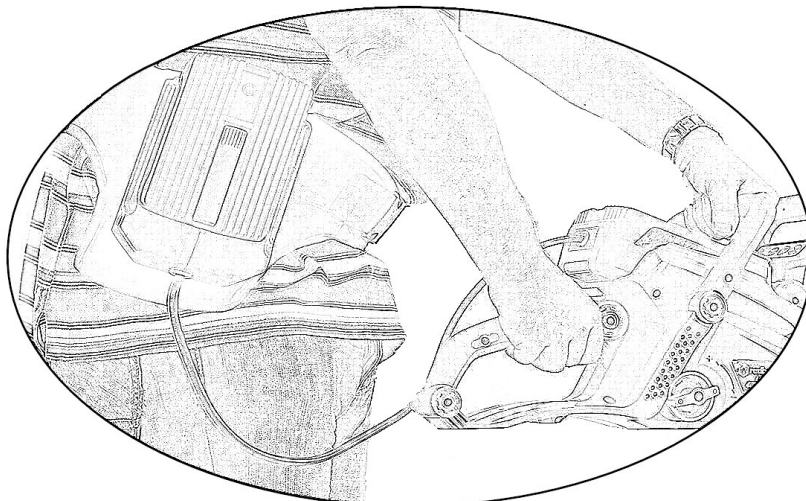
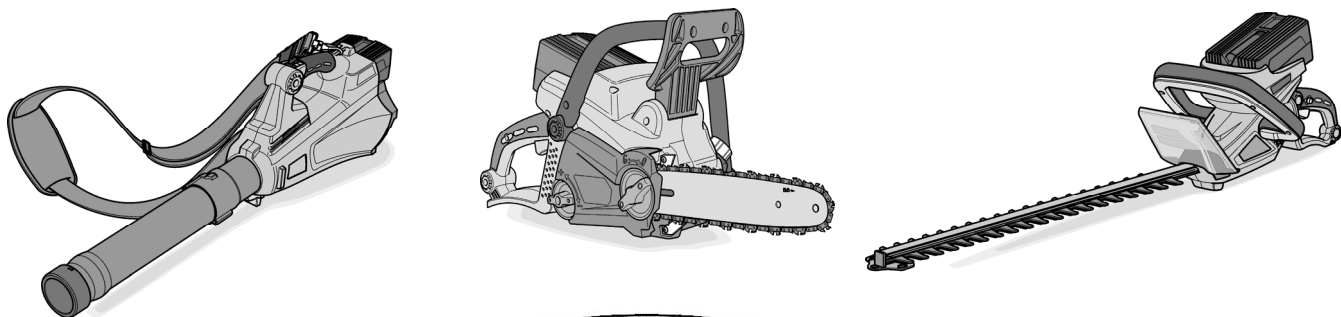


PATRIOT®

PB 40V

AKUMULÁTOROVÝ PÁS
AKUMULÁTOROVÝ PÁS

NÁVOD K POUŽITÍ
NÁVOD NA POUŽITIE



Pozor: Před použitím si pozorně přečtěte tento návod k použití!

Pozor: Pred použitím si pozorne prečítajte tento návod na použitie!

Mountfield
Mountfield a.s., Mirošovická 697
CZ-25164 Mnichovice



01/2022 – No: 768B

Předmluva k návodu k použití.....	2
Symbyly použité v tomto návodu k použití.....	2-3
Bezpečnostní pokyny.....	3-4
Popis výrobku.....	5
Účel použití.....	5
Technické parametry.....	5
Odstraňování potíží.....	6
Péče a údržba.....	6
Likvidace.....	6
Záruční podmínky.....	7

PŘEDMLUVA K NÁVODU K POUŽITÍ

Děkujeme, že jste se rozhodli pro náš výrobek a věříme, že vám bude dobře sloužit. Toto příslušenství splňuje náročné požadavky na elektrické příslušenství a jedná se o neocenitelného pomocníka.

Tento návod k použití má ulehčit poznání příslušenství, jakož i využití jemu odpovídajících možností nasazení. Návod k použití obsahuje důležité informace, jak příslušenství odborně a hospodárně využívat, a tím se vyvarovat úrazům, vyhnout se opravám a prostojům a zvýšit spolehlivost a životnost přístroje.

Kromě návodu k použití se v zemi používání, jakož i na místě nasazení, musí dodržovat i uznaná odborně-technická pravidla pro bezpečnou a odbornou práci.



Tento návod k použití slouží k poznání elektrického příslušenství a jeho vlastností, a popisuje určený způsob použití a nebezpečí spojená s jeho použitím. Návod k použití obsahuje důležité informace, jak příslušenství odborně a hospodárně využívat, a tím se vyvarovat úrazům, vyhnout se opravám a zvýšit spolehlivost a životnost nářadí.

Návod k použití musí být vždy k dispozici v místě použití přístroje. Uchovávejte tento návod k použití vždy spolu s přístrojem. Přístroj půjčujte pouze osobám, které jsou seznámeny s jeho použitím, a současně s přístrojem předejte také návod k použití. Návod k použití si musí přečíst a dodržovat každá osoba, která pracuje s tímto nářadím.

VYSVĚTLENÍ POUŽITÝCH SYMBOLŮ A PIKTOGRAMŮ

Na tomto příslušenství a v návodu jsou použity následující symboly a piktogramy. Jejich správnou interpretací můžete elektrické přístroje obsluhovat bezpečněji.



SYMBOL VÝSTRAHY

Označuje nebezpečí, výstražná upozornění, nebo důvod ke zvláštní opatrnosti. Může být použitý společně s jinými symboly nebo piktogramy.



Před uvedením do provozu a před všemi pracemi na údržbě, montáži a čištění si důkladně přečtěte návod k obsluze.



Přístroj nevystavujte dešti a nepoužívejte v mokrém či vlhkém prostředí.



POZOR! OCHRANA ŽIVOTNÍHO PROSTŘEDÍ! Tento přístroj se nesmí likvidovat společně s domovním/komunálním odpadem. Vysloužilý přístroj je třeba odevzdat na sběrném místě, zabývajícím se ekologickou likvidací.



Stejnoseměrný proud.

SYMBOLY POUŽITÉ V TOMTO NÁVODU K POUŽITÍ



VÝSTRAHA!

Označuje bezprostřední nebezpečí. Nedodržení tohoto upozornění může mít za následek smrt nebo vážné zranění.



POZOR!

Označuje potenciálně nebezpečnou situaci. Nedodržení tohoto upozornění může způsobit zranění nebo škodu na majetku.



POZNÁMKA

Označuje tipy pro použití a důležité informace.

BEZPEČNOSTNÍ POKYNY



VÝSTRAHA! Přečtěte si všechna bezpečnostní varování a všechny pokyny. Pokud se nebudete řídit varováními a pokyny, může to znamenat úraz elektrickým proudem, požár nebo vážné zranění. Všechna varování a pokyny si uschovejte pro budoucí použití.

Před použitím

- Zkontrolujte, zda není pás, adaptér a připojovací kabel poškozen. Nikdy nepoužívejte poškozený pás, adaptér nebo připojovací kabel.
- Ujistěte se, že je izolace připojovacího kabelu v dobrém stavu.
- Před použitím zkroucený připojovací kabel vyrovnejte.
- Umístěte připojovací kabel tak, aby nemohl být zasažen nebo poškozen řezným či jiným pracovním příslušenstvím používaného elektrického náradí.
- Zabraňte odírání, přiskřípnutí nebo tahání připojovacího kabelu.
- Chraňte připojovací kabel před teplem, olejem, špičatými předměty a ostrými hranami.
- Nepoužívejte připojovací kabel za jiným účelem, např. pro nošení, zavěšování akumulátoru nebo elektrického náradí. Netahejte za připojovací kabel.
- Umístěte připojovací kabel tak, aby se zamezilo riziku zakopnutí nebo klopýtnutí.

Během používání

- Vždy se ujistěte, že při nošení pásu máte dobrou rovnováhu a stabilní postoj.
- Nepoužívejte bateriový pás při práci na stromě, střeše nebo na žebříku.
- Ujistěte se, že se připojovací kabel nemůže zamotat nebo zachytit na předmětech.

- Připravte a zabezpečte trasu připojovacího kabelu před začátkem práce.

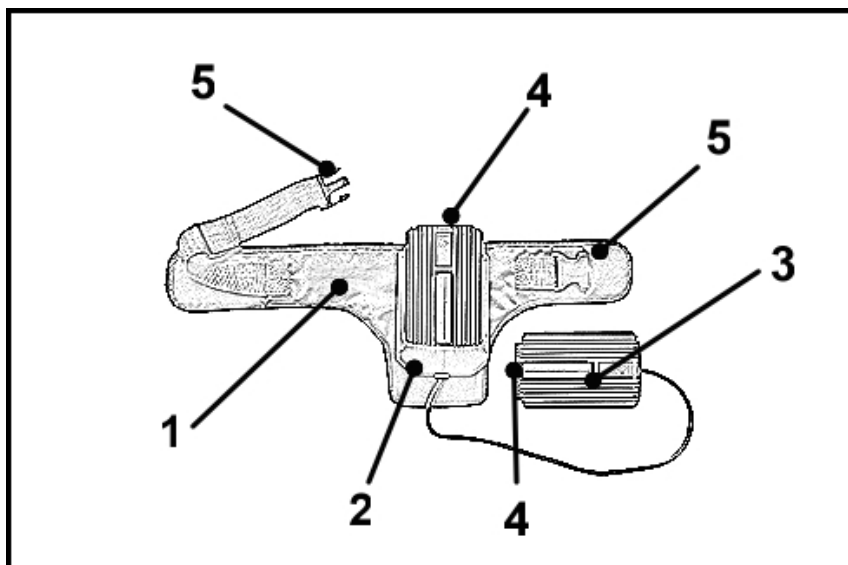
⚠ VÝSTRAHA! Okamžitě odpojte adaptér akumulátoru z elektrického nářadí, aby se zamezilo neúmyslnému spuštění:

- v případě nebezpečí nebo nouze.
- před započítím práce s řezným nebo jiným pracovním příslušenstvím elektrického nářadí.
- před provedením kontroly, nastavení, oprav nebo prací údržby.
- pokud se chystáme zanechat přístroj bez dozoru.
- před přepravou a/nebo uskladněním.

i POZNÁMKA Bezpečnostní pokyny týkající se nabíjení akumulátorových baterií viz návod k obsluze nabíječky. Bezpečnostní pokyny týkající se akumulátorových baterií viz návod k obsluze akumulátorových baterií.

POPIS VÝROBKU

- 1 Pás
- 2 Schránka pro akumulátorovou baterii
- 3 Adaptér akumulátorové baterie
- 4 Tlačítko k uvolnění akumulátorové baterie
- 5 Upevňovací přezka



Vložení akumulátorové baterie

- Vmáčkněte nabitou akumulátorovou baterii (není součástí dodávky) do přihrádky pro akumulátorovou baterii 2 na pásu.
- Vmáčkněte adaptér akumulátorové baterie do slotu pro vložení akumulátorové baterie na elektrickém nářadí.

Vyjmutí akumulátorové baterie

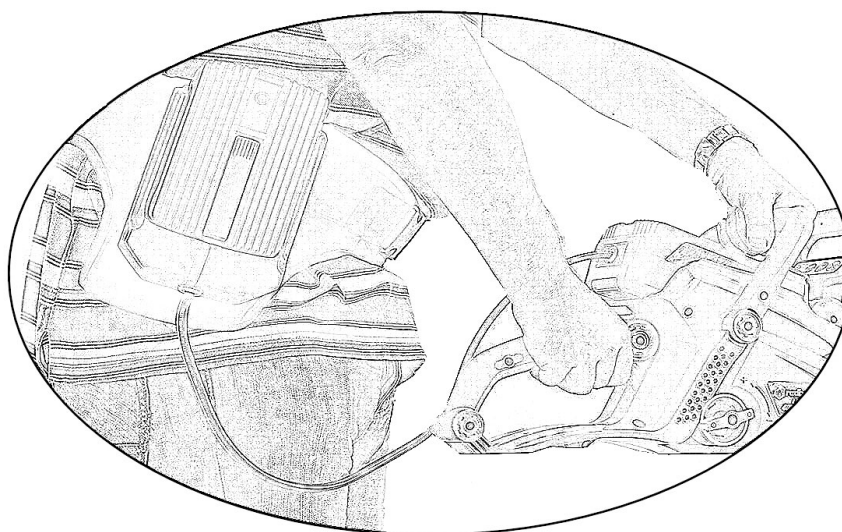
- Stiskněte uvolňovací tlačítko (4) a vytáhněte akumulátorovou baterii z přihrádky akumulátorové baterie.

ÚČEL POUŽITÍ

Akumulátorový pás je navržen pro snížení hmotnosti ručních, akumulátorovou baterií napájených, elektrických přístrojů. Akumulátorová baterie je nošena kolem pasu v pásu, zatímco adaptér akumulátorové baterie je zapojen do elektrického nářadí. Tento přístroj není určen ke komerčnímu používání. Jakékoliv jiné použití nebo úpravy přístroje jsou považovány za použití v rozporu s určením a mohou mít za následek vážná nebezpečí.

Použití akumulátorového pásu

- Umístěte pás kolem pasu.
- Umístěte delší konec na preferované pracovní straně - vlevo nebo vpravo.
- Povolte nebo utáhněte pás podle potřeby.
- Pás zajistěte upevňovací přezkou.



! **POZOR!** Riziko ohrožující zdraví a výrobek. Ujistěte se, že kabel spojující pás s adaptérem akumulátoru nezasahuje do prostoru elektrického nářadí.

! **POZOR!** Za účelem snížení rizika nehod, nikdy nevedte připojovací kabel šikmo, protože by se mohl zachytit o předměty.

TECHNICKÉ PARAMETRY

Délka kabelu: 1,5 m.

Nastavitelný pas až 150 cm.


Bateriový pás PB 40V je určen pouze pro následující typy akumulátorových baterií PATRIOT:

BT20	2,0 Ah / 0,9 kg
BT40	4,0 Ah / 1,3 kg
BT60	6,0 Ah / 1,7 kg
BT90	9,0 Ah / 1,8 kg

ODSTRAŇOVÁNÍ POTÍŽÍ

Problém	Možná příčina	Řešení
Elektrické nářadí se nespouští.	Akumulátorová baterie je vybitá.	Nabijte akumulátorovou baterii
	Špatné připojení ke kontaktům.	Vložte znovu akumulátorovou baterii do opasku a adaptér akumulátorové baterie do přístroje.
Elektrické nářadí se vypíná během provozu.	Akumulátorová baterie je vybitá	Nabijte akumulátorovou baterii
	Špatné připojení ke kontaktům.	Vložte znovu akumulátorovou baterii do opasku a adaptér akumulátorové baterie do přístroje. Zkontrolujte kabel.
	Akumulátorová baterie je příliš horká.	Elektrické nářadí a akumulátor nechte vychladnout.

PÉČE A ÚDRŽBA

 **POZOR!** Před údržbou přístroje se ujistěte, že je adaptér akumulátorové baterie od přístroje odpojen.

 **POZOR** Zkontrolujte, zda je přístroj vypnutý a je vyjmutý akumulátor.

- Příslušenství a přístroj vždy udržujte čistý, suchý a bez znečištění olejem nebo tukem.
- Při čištění používejte na ochranu očí a rukou bezpečnostní brýle a rukavice.
- Pro bezpečnou a správnou práci vždy udržujte spotřebič a ventilační štěrby čisté.
- Pravidelně kontrolujte, zda se neobjevila viditelná závada nebo poškozené součásti.
- Pravidelně kontrolujte všechna upevnění. V průběhu času se mohou povolit působením vibrací.
- Vyměňte všechny opotřebované nebo poškozené díly.
- Jestliže těleso přístroje potřebuje vyčistit, vyčistěte povrch kartáčem nebo setřete povrch měkkou navlhčenou utěrkou. Použít lze také jemný detergent, ale nepoužívejte alkohol, benzín ani jiné obdobné čisticí prostředky.
- K čištění plastových dílů nikdy nepoužívejte žíraviny.
- Přístroj skladujte na suchém místě chráněném před mrazem (10-25 °C).
- Opravy smí provádět výhradně autorizované servisní středisko.

LIKVIDACE



Obal se skládá z ekologických materiálů, které lze v komunálních sběrných dvorech odevzdat k recyklaci.



Elektrické nářadí neodhazujte do domovního odpadu!

V souladu s evropskou směrnicí č. 2012/19/EU musí být opotřebované elektrické nářadí shromažďováno odděleně a odevzdáno k ekologické recyklaci.

Informace o možnostech likvidace vysloužilého přístroje vám podá v místě Vašeho bydliště obecní nebo městská správa.

ZÁRUČNÍ PODMÍNKY

Záruční doba je uvedena na prodejním dokladu, nejméně však 24 měsíců, a začíná dnem převzetí výrobku, což je třeba prokázat originálním prodejním dokladem. Záruka se nevztahuje na běžné opotřebení výrobku a jeho součástí (např. postupný pokles kapacity baterií) a na škody vzniklé v důsledku nerespektování návodu k použití, používání nesprávného příslušenství, cizího zásahu a oprav za použití neoriginálních dílů, v důsledku použití násilí, úderu nebo rozbití a svévolného přetížení motoru.

SK OBSAH:

SK Preklad pôvodného návodu na použitie

Predslov k návodu na použitie	8
Symbole použité v tomto návode na použitie.....	8-9
Bezpečnostné pokyny	9-10
Popis výrobku	10-11
Účel použitia	11
Technické parametre.....	11
Odstraňovanie problémov	12
Starostlivosť a údržba	12
Likvidácia	12
Záručné podmienky	13

PREDSLOV K NÁVODU NA POUŽITIE

Ďakujeme, že ste sa rozhodli pre náš výrobok a veríme, že vám bude dobre slúžiť. Príslušenstvo spĺňa náročné požiadavky na elektrické náradie jedná sa o neoceniteľného pomocníka.

Tento návod na použitie má uľahčiť poznanie príslušenstva, ako aj využitie jemu zodpovedajúcich možností nasadenia. Návod na použitie obsahuje dôležité informácie, ako príslušenstvo odborne a hospodárne využívať, a tým sa vyvarovať úrazom, vyhnúť sa opravám a prestojom a zvýšiť spoľahlivosť a životnosť prístroja.

Okrem návodu na použitie sa v krajine používania, ako aj na mieste nasadenia, musia dodržiavať aj uznané odborné-technické pravidlá pre bezpečnú a odbornú prácu.



Tento návod na použitie slúži k poznaniu elektrického náradia a jeho vlastností, a popisuje určený spôsob použitia a nebezpečenstvá spojené jeho použitím. Návod na použitie obsahuje dôležité informácie, ako náradie odborne a hospodárne využívať, a tým sa vyvarovať úrazom, vyhnúť sa opravám a zvýšiť spoľahlivosť a životnosť náradia.

Návod na použitie musí byť vždy k dispozícii v mieste použitia náradia. Uchovávajte tento návod na použitie vždy spolu s prístrojom. Prístroj požičiavajte iba osobám, ktoré sú zoznamené s jej použitím, a súčasne s prístrojom odovzdajte aj návod na použitie. Návod na použitie si musí prečítať a dodržiavať každá osoba, ktorá pracuje s týmto náradím.

VYSVETLENIE POUŽITÝCH SYMBOLOV A PIKTOGRAMOV

Na tomto elektrickom prístroji sú použité nasledujúce symboly a piktogramy. Ich správnou interpretáciou môžete elektrické prístroje obsluhovať bezpečnejšie.



SYMBOL VÝSTRAHY

Označuje nebezpečenstvo, výstražné upozornenia, alebo dôvod ku zvláštnej opatrnosti. Môže byť použitý spoločne s inými symbolmi alebo piktogramami.



Pred uvedením do prevádzky a pred všetkými prácami na údržbe, montáži a čistení si dôkladne prečítajte návod na obsluhu.



Prístroj nevystavujte dažďu a nepoužívajte ho v mokrom alebo vlhkom prostredí.



POZOR! OCHRANA ŽIVOTNÉHO PROSTREDIA! Tento prístroj sa nesmie likvidovať spoločne s domovým/komunálnym odpadom. Opatrebovaný prístroj je potrebné odovzdať na zbernom mieste, zaoberajúcom sa ekologickou likvidáciou.



Jednosmerný prúd.

SYMBOLY POUŽITÉ V TOMTO NÁVODE NA POUŽITIE



VÝSTRAHA!

Označuje bezprostredné nebezpečenstvo. Nedodržanie tohto upozornenia môže mať za následok smrť alebo vážne zranenie.



POZOR!

Označuje potenciálne nebezpečnú situáciu. Nedodržanie tohto upozornenia môže spôsobiť zranenie alebo škodu na majetku.



POZNÁMKA

Označuje tipy na použitie a dôležité informácie.

BEZPEČNOSTNÉ POKYNY



VÝSTRAHA! Prečítajte si všetky bezpečnostné varovania a všetky pokyny. Pokiaľ sa nebudete riadiť varovaním a pokynmi, môže to znamenať úraz elektrickým prúdom, požiar alebo vážne zranenie. Všetky varovania a pokyny si uschovajte na ďalšie použitie.

Pred použitím

- Skontrolujte, či nie je pás, adaptér a pripojovací kábel poškodený. Nikdy nepoužívajte poškodený pás, adaptér alebo pripojovací kábel.
- Uistite sa, že je izolácia pripojovacieho kábla v dobrom stave.
- Pred použitím skrútený pripojovací kábel vyrovnajte.
- Umiestnite pripojovací kábel tak, aby nemohol byť zasiahnutý alebo poškodený rezným či iným pracovným príslušenstvom používaného elektrického náradia.
- Zabráňte odieraniu, privrznutiu alebo ťahaniu pripojovacieho kábla.
- Chráňte pripojovací kábel pred teplom, olejom, špicatými predmetmi a ostrými hranami.
- Nepoužívajte pripojovací kábel za iným účelom, napr. na nosenie, zavesovanie akumulátora alebo elektrického náradia. Neťahajte za pripojovací kábel.
- Umiestnite pripojovací kábel tak, aby sa zamedzilo riziku zakopnutia.

Počas používania

- Vždy sa uistite, že pri nosení pásu máte dobrú rovnováhu a stabilný postoj.

- Nepoužívajte batériový pás pri práci na strome, streche, alebo na rebríku.
- Uistite sa, že sa pripojovací kábel nemôže zamotať alebo zachytiť na predmetoch.
- Pripravte a zabezpečte trasu pripojovacieho kábla pred začiatkom práce.

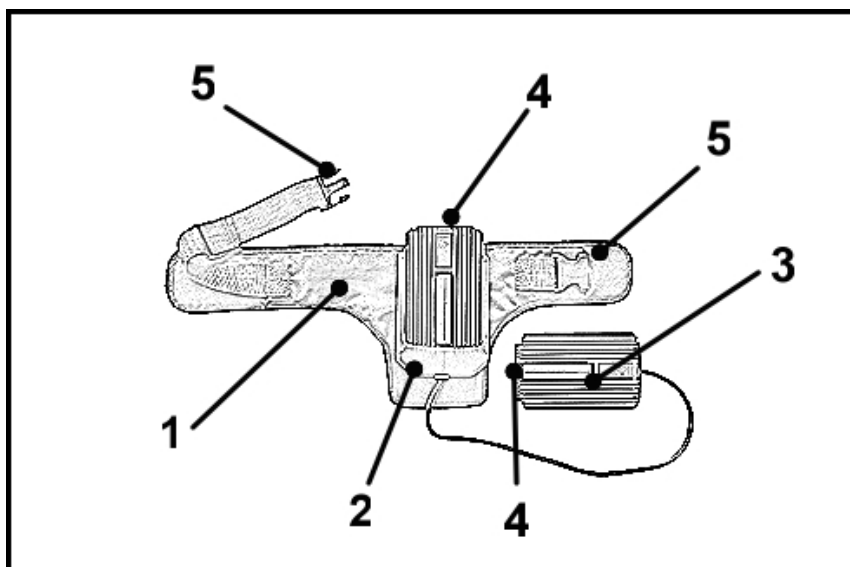
! **VÝSTRAHA!** Okamžite odpojte adaptér akumulátora z elektrického náradia, aby sa zamedzilo neúmyselnému spusteniu:

- v prípade nebezpečenstva alebo núdze.
- pred začatím práce s rezným alebo iným pracovným príslušenstvom elektrického náradia.
- Pred vykonaním kontroly, nastavení, opráv alebo práce údržby.
- Ak sa chystáme zanechať prístroj bez dozoru.
- pred prepravou a/alebo uskladnením.

i **POZNÁMKA** Bezpečnostné pokyny týkajúce sa nabíjania akumulátorových batérií vid' návod na obsluhu nabíjačky. Bezpečnostné pokyny týkajúce sa akumulátorových batérií vid' návod na obsluhu akumulátorových batérií.

POPIS VÝROBKU

- 1 Pás
- 2 Schránka na akumulátorovú batériu
- 3 Adaptér akumulátorovej batérie
- 4 Tlačidlo na uvoľnenie akumulátorovej batérie
- 5 Upevňovacia pracka



Vloženie akumulátorovej batérie

- Vtisnite nabitú akumulátorovú batériu (nie je súčasťou dodávky) do priehradky na akumulátorovú batériu 2 na páse.
- Vtlačte adaptér akumulátorovej batérie do slotu na vloženie akumulátorovej batérie na elektrickom náradí.

Vybratie akumulátorovej batérie

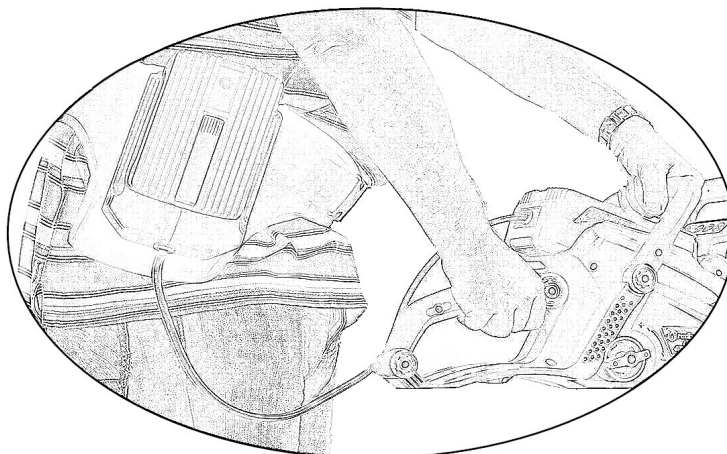
- Stisnite uvoľňovacie tlačidlo (4) a vytiahnite akumulátorovú batériu z priehradky akumulátorovej batérie.

ÚČEL POUŽITIA

Akumulátorový pás je navrhnutý na zníženie hmotnosti ručných, akumulátorovou batériou napájaných, elektrických prístrojov. Akumulátorová batéria je nosená okolo pása v páse, zatiaľ čo adaptér akumulátorovej batérie je zapojený do elektrického náradia. Tento prístroj nie je určený na komerčné používanie. Akékoľvek iné použitie alebo úpravy prístroja sú považované za použitie v rozpore s určením a môžu mať za následok vážne nebezpečenstvo.

Použitie akumulátorového pása

- Umiestnite pás okolo pása.
- Umiestnite dlhší koniec na preferovanej pracovnej strane - vľavo alebo vpravo.
- Povoľte alebo utiahnite pás podľa potreby.
- Pás zaistite upevňovacou prackou.



! **POZOR!** Riziko ohrozujúce zdravie a výrobok. Uistite sa, že kábel spájajúci pás s adaptérom akumulátora nezasahuje do priestoru elektrického náradia.

! **POZOR!** Za účelom zníženia rizika nehôd, nikdy nevedzte pripojovací kábel šikmo, pretože by sa mohol zachytiť o predmety.

TECHNICKÉ PARAMETRE

Dĺžka kábla: 1,5 m.

Nastaviteľný pás až 150 cm.


Batériový pás PB 40V je určený len pre nasledujúce typy akumulátorových batérií PATRIOT:

BT20	2,0 Ah / 0,9 kg
BT40	4,0 Ah / 1,3 kg
BT60	6,0 Ah / 1,7 kg
BT90	9,0 Ah / 1,8 kg

ODSTRAŇOVANIE PROBLÉMOV

Problém	Možná príčina	Riešenie
Elektrické náradie sa nespúšťa.	Akumulátorová batéria je vybitá.	Nabite akumulátorovú batériu.
	Nesprávne pripojenie ku kontaktom.	Vložte znovu akumulátorovú batériu do opaska a adaptér akumulátorovej batérie do prístroja.
Elektrické náradie sa vypína počas prevádzky.	Akumulátorová batéria je vybitá.	Nabite akumulátorovú batériu
	Nesprávne pripojenie ku kontaktom.	Vložte znovu akumulátorovú batériu do opaska a adaptér akumulátorovej batérie do prístroja. Skontrolujte kábel.
	Akumulátorová batéria je príliš horúca.	Elektrické náradie a akumulátor nechajte vychladnúť.

STAROSTLIVOSŤ A ÚDRŽBA

 **POZOR!** Pred údržbou prístroja sa uistite, že je adaptér akumulátorovej batérie od prístroja odpojený.

 **POZOR** Skontrolujte, či je prístroj vypnutý a je vybratý akumulátor.

- Príslušenstvo a prístroj vždy udržiavajte čistý, suchý a bez znečistenia olejom alebo tukom.
- Pri čistení používajte na ochranu očí a rúk bezpečnostné okuliare a rukavice.
- Pre bezpečnú a správnu prácu vždy udržiavajte spotrebič a ventilačné štrbiny čisté.
- Pravidelne kontrolujte, či sa neobjavila viditeľná vada alebo poškodené diely.
- Pravidelne kontrolujte všetky upevnenia. V priebehu času sa môžu povoliť pôsobením vibrácií.
- Vymeňte všetky opotrebované alebo poškodené diely.
- Ak je potrebné teleso prístroja vyčistiť, vyčistite povrch kefou alebo zotrite povrch mäkkou navlhčenou utierkou. Použitie je možné aj jemný detergent, ale nepoužívajte alkohol, benzín ani iné obdobné čistiace prostriedky.
- Na čistenie plastových dielov nikdy nepoužívajte žieraviny.
- Prístroj skladujte na suchom mieste chránenom pred mrazom (10-25 °C).
- Opravy môže vykonávať výhradne autorizované servisné stredisko.

LIKVIDÁCIA



Obal sa skladá z ekologických materiálov, ktoré je možné v komunálnych zberných dvoroch odovzdať na recykláciu.

Elektrické náradie neodhadzujte do domového odpadu!

V súlade s európskou smernicou č: 2012/19/ES musia byť opotrebované elektrické náradia zhromažďované oddelene a odovzdané na ekologickú recykláciu. Informáciu o možnostiach likvidácie opotrebovaného prístroja Vám podá v mieste Vášho bydliska obecný úrad alebo mestská správa.



ZÁRUČNÉ PODMIENKY

Záručná doba je uvedená na predajnom doklade, najmenej však 24 mesiacov a začína dňom prevzatia výrobku, čo je potrebné preukázať originálnym predajným dokladom. Záruka sa nevzťahuje na bežné opotrebenie výrobku a jeho súčiastok (napr. postupný pokles kapacity batérií) a na škody vzniknuté v dôsledku nerešpektovania návodu na použitie, používania nesprávneho príslušenstva, cudzieho zásahu a opráv za použitia neoriginálnych dielov. V dôsledku použitia násilia, úderu alebo rozbitia a svojvoľného preťaženia motora.