

barbecook®

THE TASTE OF FUN

MANUAL

001

ALEXIA 5011

BC-ELE-4000

ALEXIA 5111

BC-ELE-4001

Register your Barbecook® on www.barbecook.com
and enjoy the full Barbecook® experience!

THIS IS YOUR UNIQUE SERIAL N°


NL - GEBRUIKSAANWIJZING	3
FR - GUIDE D'UTILISATION	6
EN - USER GUIDE	9
ES - MANUAL DE USUARIO	12
IT - GUIDA PER L'UTENTE	15
PT - GUIA DO UTILIZADOR	18
SV - BRUKSANVISNING	21
FI - KÄYTTÖOPAS	24
DA - BRUGSVEJLEDNING	27
NO - BRUKERVEILEDNING	30
IS - NOTENDAHANDBÓK	33
LV - LIETOŠANAS INSTRUKCIJA	36
SK - POUŽIVATEĽSKÁ PRÍRUČKA	39
LT - NAUDOJIMO NURODYMAI	42
ET - KASUTUSJUHEND	45
HR - KORISNIČKI PRIRUČNIK	48
SL - UPORABNIŠKI PRIROČNIK	51
CS - UŽIVATEĽSKÁ PŘÍRUČKA	54
MT - GWIDA GĦALL-UTENT	57
EL - ΟΔΗΓΟΣ ΧΡΗΣΗΣ	60
BG - РЪКОВОДСТВО ЗА ПОТРЕБИТЕЛЯ	63
HU - HASZNÁLATI ÚTMUTATÓ	66
RO - MANUAL DE UTILIZARE	69


NL - GEBRUIKSAANWIJZING

1. UW TOESTEL REGISTREREN

Bedankt voor uw aankoop van een Barbecue barbecue. We wensen u alvast veel plezier en gezellige momenten toe! Maak het uzelf gemakkelijk en registreer uw barbecue online, zo kunt u van tal van voordelen genieten.

- U krijgt toegang tot de volledige online gebruikershandleiding, zodat u uw toestel perfect leert kennen.
- U krijgt van ons een gepersonaliseerde naverkoopservice, waardoor u snel en gemakkelijk reserveonderdelen kunt vinden en bestellen. U kunt dus genieten van een optimale garantieservice.
- U wordt op de hoogte gehouden van product updates.
- U krijgt tal van tips en tricks.

 Voor meer informatie over het registreren van uw toestel gaat u naar www.barbecue.com.


 Barbecue respecteert uw privacy. Uw gegevens worden niet verkocht, verspreid of doorgegeven aan derden.

2. OVER DEZE HANDLEIDING

Deze handleiding bestaat uit 2 delen.

Deel 1 bestaat uit algemene instructies naar montage, gebruik, onderhoud en garantie toe.

Deel 2 (p 73) bestaat uit illustraties, onderdelenlijsten en montagetekeningen.

 Als er voor een bepaalde instructie een illustratie bestaat, wordt hiernaar verwezen met dit pictogram van een potlood.

3. BELANGRIJKE VEILIGHEIDSINSTRUCTIES

- Dit apparaat is niet bedoeld voor commercieel gebruik, maar uitsluitend voor privégebruik.
- Dit apparaat kan worden gebruikt door kinderen vanaf 8 jaar en ouder en personen met beperkte lichamelijke, zintuiglijke of verstandelijke vermogens of gebrek aan ervaring en kennis als ze onder toezicht staan of instructie krijgen betreffende het veilige gebruik van het apparaat en de betreffende gevaren begrijpen. Kinderen mogen niet spelen met het apparaat. Reiniging en onderhoud door de gebruiker mag niet plaatsvinden door kinderen.
- Houd het apparaat en het snoer buiten bereik van kinderen van jonger dan 8 jaar.
- Sluit het apparaat alleen aan in een stopcontact zoals vermeld op het specificatieplaatje en sluit het alleen aan op een geaard stopcontact met drie pinnen.
- Gebruik slechts één apparaat per stopcontact en gebruik alleen geaarde verlengsnoeren in een veilige conditie, met een dwarsdoorsnede van de aardedraad van tenminste 1,0 mm² (capaciteit van ten minste 10A)
- Het wordt sterk aanbevolen dat stroom voor enig huishoudelijk apparaat alleen wordt geleverd via een reststroomapparaat (RCD), met een aardlekstroom van niet meer dan 30mA. Raadpleeg uw elektricien voor details.
- Alleen het aangewezen stroomsnoer als geleverd met dit apparaat mag worden gebruikt.
- Het stroomsnoer moet regelmatig worden geïnspecteerd op tekenen van schade, en als het snoer beschadigd is, mag het apparaat niet meer worden gebruikt.
- Het apparaat mag niet worden bediend (koppel de netstekker onmiddellijk los) wanneer:
 - het apparaat, de behuizing af het stroomsnoer is beschadigd.
 - het apparaat zichtbare tekenen van schade vertoont.
 - men het vermoeden heeft van een fout nadat het apparaat is gevallen af iets dergelijks.
- Schakel uit bij de elektriciteitsaansluiting en koppel de netstekker los:
 - in geval van fouten tijdens gebruik.
 - voorafgaand aan reiniging of verplaatsen van het apparaat.
 - na gebruik
- Controleer het apparaat en het stroomsnoer regelmatig, en stop het gebruik onmiddellijk door het stroomsnoer los te koppelen van de voeding in geval van enige problemen met het apparaat.
- Als de voedingskabel is beschadigd, moet het worden vervangen door de fabrikant, de afdeling Onderdelenservice of vergelijkbare professionals om het risico te vermijden.
- Gebruik dit apparaat niet binnen bereik van water in een badkuip, wasbak of andere houders. Stel het nooit bloot aan regen, sneeuw of ander vocht.
- Plaats het stroomsnoer en kabel zo dat onbedoeld aanraken of blijven haken onmogelijk is.
- Laat het verlengsnoer of het stroomsnoer nooit in contact komen met de hete grillplaat.
- Trek het stroomsnoer niet over scherpe randen. Zorg dat u het snoer niet klemt (bijv. onder deuren, enz.).
- Plaats de BBQ niet over de rand of hoek van een tafel en vermijd al het contact met de hete oppervlakken van de BBQ.
- Gebruik het apparaat niet zonder de olie-opvangbak en de BBQ-basis allemaal goed samen bevestigd.
- Dek de kookplaat nooit af met aluminiumfolie (hierdoor wordt de antiaanbaklaag beschadigd).
- Zorg ervoor dat het apparaat juist in elkaar is gezet voorafgaand aan gebruik.
- Houd de elektrische grill op ten minste 30 cm van enig muur tijdens gebruik.
- De temperatuur van toegankelijke oppervlakken kan gevaarlijk hoog zijn wanneer het apparaat in gebruik is. Wees voorzichtig en houd het weg van brandbare materialen.
- Waarschuwing! De kookplaat wordt zeer heet en het blijft een lange tijd heet nadat het is uitgeschakeld. Kijk uit voor brandwonden! Raak geen hete oppervlakken aan en wees voorzichtig bij het behandelen van het apparaat na gebruik.
- Kijk uit voor vette olie- of vochtspatten tijdens het grillen.
- Laat het apparaat niet onbeheerd achter wanneer het is ingeschakeld of nog heet is.
- Raak het apparaat (deksel of grillplaat) niet aan tijdens het koken om enig risico op verbranding te voorkomen.
- Waarschuwing! Houtskool of vergelijkbare brandstoffen mogen niet worden gebruikt met dit apparaat.
- Dit apparaat is bedoeld voor gebruik in huishoudelijke toepassingen, zoals:
 - personeelskeukengebieden in winkels, kantoren en andere werkomgevingen;
 - boerderijen;
 - door klanten in hotels, motels of andere residentiële omgevingen;
 - bed and breakfast-omgevingen.
- Gebruik dit apparaat alleen als omschreven in deze handleiding. Enig ander gebruik dat niet wordt aanbevolen door de fabrikant, kan leiden tot brand, elektrische schok of letsel aan personen met mogelijk de dood of permanente handicap als gevolg.
- Dit apparaat mag alleen worden gebruikt voor bereiden van voedsel.
- Trek de stekker nooit aan het stroomsnoer of met natte handen uit het stopcontact.
- Om veiligheidsredenen moet u geen hulpstukken gebruiken die niet werden aanbevolen of geleverd door de fabrikant.
- Schakel het apparaat altijd uit voordat u de netstekker verwijdert.
- Voorafgaand aan het verwijderen van hulpstukken of het reinigen van het apparaat moet u het volledig laten afkoelen.

- Het stroomsnoer moet worden verwijderd voordat het apparaat wordt gereinigd en de inlaat van het apparaat moet grondig worden gedroogd voordat het apparaat opnieuw wordt gebruikt.
- Dompel de stekker van het stroomsnoer en de thermostaat nooit onder in water of een andere vloeistof.
- Dompel het apparaat met het verwarmingselement nooit onder. Het apparaat moet worden uitgeschakeld wanneer het niet wordt gebruikt.
- Alleen professioneel en getraind personeel mag elektrische apparaten repareren.
- Reparaties door onervaren personeel zorgt voor aanzienlijk gevaar voor de gebruiker.
- Oververhitting voorkomen: Voor het vermijden van oververhitting moet u dit apparaat niet afdekken met massieve of flexibele materialen, zoals aluminium bladen, aluminiumfolie of andere hittebestendige materialen. Het gebruik van dergelijke objecten of materialen op het grillrooster zou de veiligheid van het product in gevaar brengen, en zou kunnen leiden tot ernstige schade aan het product.

Let op het volgende wanneer u een locatie kiest:

- Het apparaat kan binnen en buiten worden gebruikt als tafelgrill.
- Houd de grillplaat (2) en de grillhouder (4) vast aan de warmte-isolerende handgrepen van de grillhouder en til het op van de bevestigingsbeugel (5). Draag de tafelgrill naar binnen om het binnen te gebruiken. Zorg ervoor dat u niet struikelt over het stroomsnoer. NIET VERPLAATSEN INDIEN HEET. Verwijder het stroomsnoer voorafgaand aan het verplaatsen.

WAARSCHUWING:

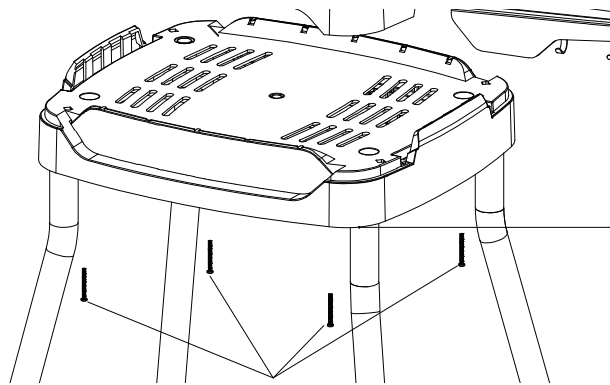
Wij raden niet aan om het deksel (1) te gebruiken bij binnen grillen.



Geen garantie voor enige mogelijke schade wordt geaccepteerd als het apparaat wordt gebruikt voor oneigenlijke doeleinden, en als het verkeerd of onprofessioneel wordt bediend. In dergelijke gevallen worden enige garantieclaims ongeldig verklaard.

4. HET TOESTEL KLAARMAKEN VOOR GEBRUIK

Lees deze instructies aandachtig door. Deze geven u belangrijk advies voor het gebruik, de beveiliging en het onderhoud van dit apparaat. Bewaar deze instructies en geef ze door aan andere gebruikers als de situatie daarvoor ontstaat. Het apparaat mag alleen worden gebruikt voor het beoogde doel overeenkomstig deze instructies. Volg alle lokale voorschriften op. Verwijder de verpakking op doordachte wijze. Voordat u het apparaat voor de eerste keer gebruikt, moet u alle verpakkingsmaterialen verwijderen en de grillplaat wassen. Reinig de olie-opvangbak en het grilldeksel grondig. Indien u de Alexia 5111 wenst te gebruiken als tafelformaat, dient u 4 vizen los te maken.



!Belangrijk:

Droog alle verschillende onderdelen grondig. Dit geldt vooral voor de netsnoeraansluiting (3). Dompel het netsnoer met de regelaar nooit onder in water. Verwarm de grill gedurende ongeveer 3–5 minuten naar de maximale instelling met het deksel geplaatst en zonder enig voedsel. Restanten van de productie kunnen zorgen voor wat geur en rook wanneer het apparaat voor de eerste keer wordt gebruikt. Uit veiligheidsoverwegingen dient u het toestel bij het eerste gebruik buiten te gebruiken.

5. RECYCLEREN

Schakel een onbruikbaar apparaat onmiddellijk uit. Verwijder de netstekker en knip de netvoedingskabel kapot. Breng onbruikbare apparaten indien mogelijk naar een officieel afvalinzamelpunt. Vele lokale autoriteiten bieden ten minste eenmaal per jaar verwijderingsdiensten voor gras vuil.

6. HET TOESTEL ONDERHOUDEN

- Koppel het apparaat los van de netvoeding.
- Laat de grill volledig afkoelen.
- Haal de temperatuurregelaar met stroomsnoer (3) uit de contactplaat van het apparaat (2).
- Reinig de grillplaat (2) en olie-opvangbak (4) met water met afwasmiddel en een vochtige doek. Gebruik geen staalwolsponsjes, borstels of schuurmiddelen voor het vermijden van enige schade aan de coating van de grillplaat.
- Veeg de houder (4) van het apparaat af met een vochtige doek. Vetspaten kunnen worden verwijderd met een mild reinigingsmiddel.
- Opmerking: de grillplaat heeft een antiaanbaklaag. Bekras deze laag niet tijdens de fasen van bereiding of reiniging.



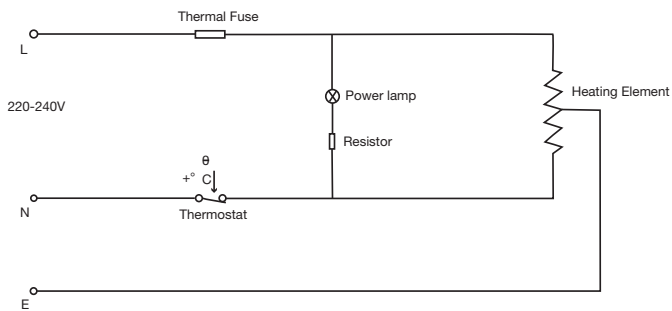
Tip: bescherm het apparaat tegen stof en vuil als het een langdurige periode niet wordt gebruikt. Bewaar het op een droge plek.

7. TECHNISCHE GEGEVENS



Model	Spanning	Vermogen	IP-code
Alexia 5011	220-240V, 50/60Hz	1680-2000W	IPX4
Alexia 5111	220-240V, 50/60Hz	1680-2000W	IPX4

8. ELEKTRISCH SCHEMA



9. VOEDSEL BEREIDEN

- Sluit het apparaat aan op de netvoeding.
- Stel de temperatuurregelaar in op het vereiste temperaturniveau (voorverwarmen duurt doorgaans ongeveer 3 min.). Voorverwarmen is sneller wanneer het deksel is geplaatst.
- Het temperatuurindicatielampje gaat uit wanneer de vereiste temperatuur is bereikt.
- Plaats het te grillen voedsel op de grillplaat.

10. BEREIDINGSINSTRUCTIES & -TIJDEN

Hieronder staan de aanbevolen bereidingstijden. Verschillende tijden zijn vereist voor gewichten en groottes van het te grillen voedsel, en afhankelijk of u met of zonder grilldeksel grilt. Weersomstandigheden kunnen tevens van invloed zijn op de bereidingstijden.

- Diepgevroren voedsel moet volledig worden ontdooid voorafgaand aan het barbecueën.
- Om de barbecue uit te schakelen, draait u de temperatuurschakelaar naar de stand "MIN" en haalt u het stroomsnoer uit het stopcontact.
- Verbrandingsgevaar! Als de barbecue om enige reden moet worden verplaatst wanneer het apparaat nog heet is, moet u altijd alleen vasthouden aan de warmte-isolerende handgrepen en het langzaam verplaatsen.
- Deze tabel toont enkele begeleidingswaarden voor de bereidingstijd van verschillende barbecuevoedsel. De barbecuetijd kan variëren afhankelijk van persoonlijke smaak en dikte van het vlees.

Te grillen voedsel	Temperatuur instelling	Bereidingstijd (min.)
Biefstuk/rundvlees	HOOG (HI)	10 - 15
Lamsvlees	HOOG (HI)	8 - 13
Kippenbouten	HOOG (HI)	15 - 20
Koteletten	HOOG (HI)	20 - 25
Kippenvleugels	HOOG (HI)	9 - 15
Varkenshaas	GEM - HOOG (MED - HI)	7 - 8
Hele vis	HOOG (HI)	8 - 11
Kebabs	GEM - HOOG (MED - HI)	7 - 9
Diverse worsten	GEM - HOOG (MED - HI)	8 - 10
Groenten	GEM - HOOG (MED - HI)	5 - 10
Ui	GEM - HOOG (MED - HI)	10 - 15
Champignon	GEM - HOOG (MED - HI)	5 - 10

WAARSCHUWING

Als de elektrische grill wordt gebruikt als tafelgrill, kan het alleen worden gebruikt met de grillplaat en de grillhouder. Houd de grill op ten minste 30 cm van muren tijdens de bediening. Schroef de plastic voeten niet onder de grillplaat. Hierdoor zou de redelijke afstand tussen de grillplaat en de grillhouder worden gereduceerd, wat zou leiden tot smelten van de plastic onderdelen. Dit zou kunnen leiden tot ernstig letsel en schade aan het apparaat.

11. GARANTIE

11.1. Gedekt

Uw toestel heeft een garantie van twee jaar vanaf de aankoopdatum. Deze garantie dekt alle fabricagefouten op voorwaarde dat:

- U uw toestel hebt gebruikt, gemonteerd en onderhouden overeenkomstig met de instructies in deze handleiding. Schade ten gevolge van misbruik, verkeerde montage of foutief onderhoud wordt niet als een fabricagefout beschouwd.
- U het aankoopbewijs en het unieke serienummer van uw toestel kunt overhandigen. Dit serienummer bestaat uit 16 tekens. U vindt dit:
 - op deze handleiding
 - op de verpakking van het toestel
 - onder aan de voet van het toestel
- De Barbecue-kwaliteitsafdeling gaat na of de onderdelen defect zijn en of het defect zich heeft voorgedaan bij normaal gebruik, correcte montage en juist onderhoud.

Als aan een van deze voorwaarden niet is voldaan, kunt u niet van de garantie genieten. In elk geval blijft de garantie beperkt tot het herstellen of vervangen van de defecte onderdelen.

11.2. Niet gedekt

De volgende schade en gebreken worden niet door de garantie gedekt:

- Normale slijtage (roestvorming, vervorming, verkleuring enz.) van onderdelen die rechtstreeks blootstaan aan vuur of intense hitte. Deze onderdelen moeten van tijd tot tijd worden vervangen.
- Visuele onregelmatigheden die inherent zijn aan het fabricageproces. Deze onregelmatigheden worden niet als fabricagefouten beschouwd.
- Alle schade veroorzaakt door gebrekkig onderhoud, foutieve opberging, verkeerde montage of wijzigingen aan voorgebouwde onderdelen.
- Alle schade ten gevolge van misbruik van het toestel (niet gebruikt volgens de instructies in deze handleiding, gebruikt voor commerciële doeleinden, gebruikt als vuurkorf enz.).
- Alle gevolgschade wegens nalatigheid of niet-voorgeschreven gebruik van het toestel.
- Roest of verkleuring ten gevolge van externe invloeden, gebruik van agressieve reinigingsmiddelen, blootstelling aan chloor enz. Deze schade wordt niet als een fabricagefout beschouwd.

FR - GUIDE D'UTILISATION

1. ENREGISTREZ VOTRE APPAREIL

Merci d'avoir acheté un barbecue Barbecue.

Nous espérons que vous aurez plaisir à l'utiliser et que vous passerez de bons moments avec ! Vous pouvez optimiser votre expérience en enregistrant votre barbecue en ligne afin de profiter des nombreux avantages proposés.

- Vous avez accès au guide d'utilisation en ligne complet, afin de pouvoir connaître tous les détails de votre appareil.
- Nous vous offrons un service après-vente personnalisé, ce qui vous permet de trouver et de commander rapidement et facilement des pièces de rechange. Cela vous permet de tirer le meilleur parti du service de garantie.
- Vous êtes tenu informé des mises à jour des produits.
- Vous apprenez de nombreux nouveaux trucs et astuces.



Pour plus d'informations sur la façon d'enregistrer votre appareil, visitez www.barbecue.com.



Barbecue respecte votre vie privée. Vos données ne seront jamais vendues, distribuées ou partagées avec des tiers.

2. À PROPOS DE CE GUIDE

Ce guide se compose de 2 parties. La première partie contient des instructions générales sur l'assemblage, l'utilisation, l'entretien et la garantie de votre appareil. La deuxième partie (p 73) contient des illustrations, les listes de pièces et des dessins d'assemblage.



S'il existe une illustration correspondant à une consigne précise du guide, il y sera fait référence avec ce pictogramme de crayon.

3. CONSIGNES DE SÉCURITÉ IMPORTANTES

- Cet appareil est destiné exclusivement à un usage domestique et non à un usage commercial.
 - Cet appareil peut être utilisé par des enfants à partir de 8 ans, ainsi que par des personnes aux facultés physiques, sensorielles ou mentales réduites, ou par des personnes sans expérience, s'ils sont sous surveillance ou qu'ils ont été formés à l'utilisation en toute sécurité de l'appareil, et s'ils ont compris les dangers encourus. Les enfants ne doivent pas jouer avec l'appareil. Les enfants ne doivent pas être chargés de nettoyer ou d'entretenir l'appareil.
 - Ne pas laisser l'appareil et son cordon d'alimentation à la portée des enfants de moins de 8 ans.
 - Branchez l'appareil conformément à la plaque signalétique uniquement sur une prise de courant de terre à trois fiches.
 - N'utilisez qu'un seul appareil par prise et n'utilisez que des rallonges électriques avec prise de terre et en bon état. La section transversale du fil de terre doit être d'au moins 1,0 mm² (capacité d'au moins 10A).
 - Il est fortement conseillé de n'utiliser avec les appareils électroménagers qu'une alimentation fournie par un dispositif différentiel résiduel (DDR), dont le courant résiduel nominal de fonctionnement ne dépasse pas 30 mA. Consultez votre électricien pour obtenir plus de détails.
 - Utilisez uniquement le cordon d'alimentation livré avec l'appareil.
 - Vérifiez régulièrement que le cordon d'alimentation n'est pas endommagé. Si le cordon d'alimentation est endommagé, l'appareil ne doit pas être utilisé.
 - L'appareil ne doit pas être utilisé (débrancher immédiatement la fiche secteur) si :
 - l'appareil, le boîtier ou le cordon d'alimentation est endommagé.
 - l'appareil présente des signes visibles de dommages.
 - un défaut est suspecté suite à une chute de l'appareil ou à un incident similaire.
 - Coupez la prise de courant et débranchez la prise du réseau secteur :
- en cas de défaillance lors de l'utilisation.
 - avant de nettoyer ou de déplacer l'appareil.
 - après utilisation.
- Veuillez vérifier régulièrement l'appareil et le cordon d'alimentation et cesser immédiatement d'utiliser l'appareil en débranchant le cordon d'alimentation si des problèmes surviennent lors de l'utilisation de l'appareil.
 - Afin d'écartier tout danger en cas de cordon d'alimentation endommagé, celui-ci doit être remplacé par le fabricant, le service des pièces détachées ou des professionnels similaires.
 - N'utilisez jamais cet appareil à proximité de l'eau d'une baignoire, d'un lavabo ou d'un autre récipient. Ne l'exposez jamais à la pluie, à la neige ou à toute autre source d'humidité.
 - Pour éviter de toucher ou de trébucher sur le cordon d'alimentation et le câble, rangez-les.
 - Ne laissez jamais la rallonge ou le cordon d'alimentation toucher la plaque chauffante du grill.
 - Ne tirez pas le cordon d'alimentation sur des bords tranchants. Assurez-vous que le cordon d'alimentation ne se coince pas (par ex. sous les portes, etc.).
 - Ne placez pas le barbecue sur le bord ou le coin d'une table et évitez tout contact avec les surfaces chaudes du barbecue.
 - N'utilisez pas cet appareil sans le bac de récupération d'huile et assurez-vous que la base du barbecue est correctement assemblée.
 - Ne couvrez jamais la plaque de cuisson avec du papier d'aluminium (cela endommage le revêtement antiadhésif).
 - Assurez-vous que l'appareil est correctement assemblé avant utilisation.
 - Maintenez le grill électrique à au moins 30 cm de tout mur lorsqu'il est utilisé.
 - La température des surfaces annexes peut être dangereusement élevée lorsque l'appareil est utilisé. Faites attention et éloignez les matériaux inflammables de l'appareil.
 - Avertissement ! La plaque chauffante chauffe énormément et reste chaude longtemps après avoir été éteinte. Attention aux brûlures ! Ne touchez pas les surfaces chaudes et soyez prudent lorsque vous manipulez l'appareil après utilisation.
 - Prenez garde aux éclaboussures de graisse, d'huile ou de liquide pendant la cuisson.
 - Ne laissez pas l'appareil sans surveillance lorsqu'il est allumé ou encore chaud.
 - Ne touchez pas l'appareil (couvercle ou plaque de grill) pendant la cuisson pour éviter tout risque de brûlure.
 - Avertissement ! N'utilisez pas de charbon de bois ou de combustibles similaires avec cet appareil.
 - Cet appareil est uniquement destiné à un usage domestique, tel que :
 - coins cuisine réservés au personnel de magasins, bureaux et autres lieux de travail ;
 - fermes ;
 - par les clients dans les hôtels, des motels et des autres lieux à caractère résidentiel ;
 - les gîtes et les centres de villégiature ;
 - Utilisez uniquement l'appareil comme décrit dans ce guide. Toute autre utilisation non recommandée par le fabricant peut provoquer un incendie, une électrocution ou des blessures pouvant entraîner la mort ou une invalidité permanente.
 - Cet appareil ne doit être utilisé que pour préparer des aliments.
 - Ne débranchez jamais la fiche en tirant sur le cordon d'alimentation ou avec les mains mouillées.
 - Pour des raisons de sécurité, vous ne devez pas utiliser d'outils qui ne sont pas recommandés ou fournis par le fabricant.
 - Éteignez toujours l'appareil avant de le débrancher

de la prise de courant.

- Laissez l'appareil refroidir complètement avant de retirer les accessoires ou de nettoyer l'appareil.
- Le cordon d'alimentation doit être retiré avant de nettoyer l'appareil et l'entrée de l'appareil doit être entièrement séchée avant que l'appareil ne soit réutilisé.
- N'immergez jamais la fiche du cordon d'alimentation ou le thermostat dans l'eau ou d'autres liquides.
- N'immergez jamais l'appareil avec l'élément chauffant dans l'eau. L'appareil doit être éteint lorsqu'il n'est pas utilisé.
- Seul un personnel professionnel et formé doit réparer les appareils électriques.
- Les réparations effectuées par du personnel inexpérimenté peuvent entraîner un danger considérable pour l'utilisateur.
- Évitez la surchauffe : pour empêcher la surchauffe, ne recouvrez jamais cet appareil avec des matériaux solides ou flexibles, tels que des feuilles d'aluminium, du papier d'aluminium ou d'autres matériaux résistant à la chaleur. L'utilisation de tels objets ou matériaux sur le gril peut nuire à la sécurité du produit et endommager sérieusement le produit.

Tenez compte des éléments suivants lors du choix d'un emplacement :

- L'appareil peut être utilisé à l'intérieur comme à l'extérieur comme gril de dessus de table.
- Saisissez la plaque de gril (2) et le support de gril (4) par les poignées isolées thermiquement du support de gril et soulevez-les du support de montage (5). Transportez le gril de dessus de table à l'intérieur pour l'utiliser à l'intérieur. Assurez-vous de ne pas trébucher sur le cordon d'alimentation. **NE TRANSPORTEZ PAS L'APPAREIL LORSQU'IL EST CHAUD.** Débranchez le cordon d'alimentation avant de vous déplacer.

ATTENTION :

Nous vous déconseillons d'utiliser le couvercle (1) pour les grillades à l'intérieur.



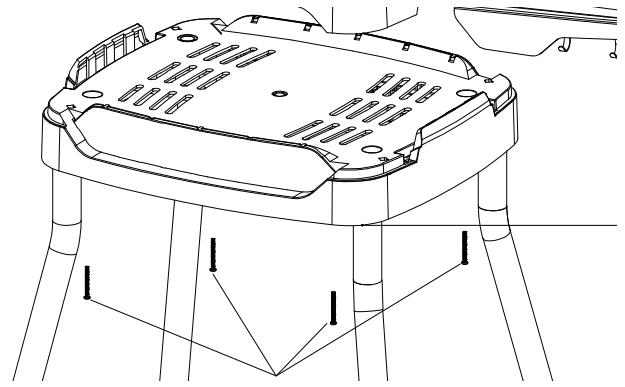
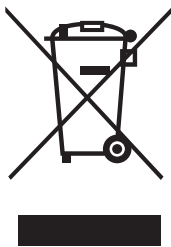
Toute garantie pour d'éventuels dommages est nulle si l'appareil est utilisé à des fins non prévues et s'il est utilisé de manière incorrecte ou non professionnelle. Dans de tels cas, toute demande de garantie est exclue.

4. PRÉPARATION DE L' APPAREIL À L' UTILISATION

Lisez les instructions attentivement. Ils contiennent des conseils importants pour l'utilisation, la sécurité et l'entretien de cet appareil. Conservez les instructions et transmettez-les à d'autres utilisateurs si nécessaire. L'appareil ne doit être utilisé qu'aux fins décrites dans ces instructions.

Respectez les réglementations locales. Retirez l'emballage avant utilisation. Avant d'utiliser l'appareil pour la première fois, retirez tous les matériaux d'emballage et lavez la plaque du gril. Nettoyez soigneusement le bac de récupération d'huile et le couvercle du gril.

Si vous souhaitez utiliser l'Alexia 5111 sur une table, vous devez retirer 4 vis.



!Important :

Séchez soigneusement toutes les pièces. Ceci s'applique tout spécialement à la prise d'alimentation (3). N'immergez jamais le cordon d'alimentation avec le régulateur dans l'eau. Faites chauffer le gril pendant environ 3 à 5 minutes à la température maximale avec le couvercle en place et sans aucun aliment. Les résidus de fabrication peuvent provoquer une certaine odeur et de la fumée lorsque l'appareil est utilisé pour la première fois. Pour des raisons de sécurité, utilisez l'appareil à l'extérieur la première fois que vous l'utilisez.

5. RECYCLAGE

Désactivez immédiatement un appareil inutilisable. Retirez la fiche secteur et coupez le cordon d'alimentation. Si possible, apportez les appareils inutilisables à un point de collecte des déchets officiel.

De nombreuses autorités locales proposent des services d'enlèvement d'encombrants au moins une fois par an.

6. ENTRETIEN DE L' APPAREIL

- Débranchez l'appareil de l'alimentation électrique.
- Laissez le gril refroidir complètement.
- Retirez le régulateur de température avec le cordon d'alimentation (3) de la prise de l'appareil (2).
- Nettoyez la plaque de gril (2) et le bac de récupération d'huile (4) avec de l'eau et du liquide vaisselle et un chiffon humide. N'utilisez pas de tampons de laine d'acier, de brosses ou de produits abrasifs pour éviter d'endommager le revêtement de la plaque du gril.
- Essuyez le support de l'appareil (4) avec un chiffon humide. Les éclaboussures de graisse peuvent être enlevées avec un produit de nettoyage doux.
- Attention : la plaque du gril est dotée d'un revêtement anti-adhésif. Ne rayez pas ce revêtement lors de la cuisson ou du nettoyage.



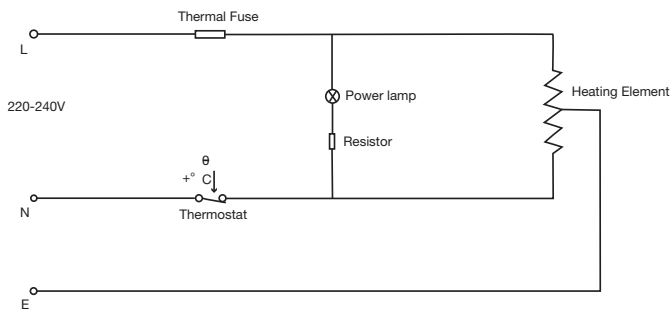
Conseil : protégez l'appareil contre la poussière et la saleté si vous ne l'utilisez pas pendant une période prolongée. Conservez dans un endroit sec.

7. INFORMATIONS TECHNIQUES



Modèle	Tension	Puissance	Code IP
Alexia 5011	220-240V /50/60Hz	1680-2000W	IPX4
Alexia 5111	220-240V /50/60Hz	1680-2000W	IPX4

8. SCHÉMA ÉLECTRIQUE



9. CUISINER

- Branchez l'appareil à la prise secteur.
- Réglez le régulateur de température sur la température souhaitée (le préchauffage dure environ 3 minutes). Le préchauffage est plus rapide avec le couvercle en place.
- Le voyant lumineux s'éteint lorsque la température désirée est atteinte.
- Placez les aliments à griller sur la plaque du grill.

10. TEMPS DE CUISSON ET INSTRUCTIONS

Voici les temps de cuisson recommandés.

Le temps nécessaire varie selon le poids et la taille des aliments et selon que vous utilisez ou non le couvercle du grill lors de la cuisson. Les conditions météorologiques peuvent également affecter les temps de cuisson.

- Les aliments surgelés doivent être entièrement décongelés avant d'être cuits au barbecue.
- Pour éteindre le barbecue, placez l'interrupteur de température sur la position « MIN » et débranchez le cordon d'alimentation de la prise de courant.
- Risque de brûlure ! Si, pour une raison quelconque, le barbecue doit être déplacé alors qu'il est encore chaud, ne touchez que les poignées isolées thermiquement et déplacez-vous lentement.
- Ce tableau montre quelques exemples de réglages et de temps de cuisson pour différents aliments sur le barbecue. Les temps de cuisson au barbecue peuvent varier en fonction des goûts personnels et de l'épaisseur de la viande.

Aliments à griller	Réglage de la température	Temps de cuisson (min.)
Steak/bœuf	ÉLEVÉ (HI)	10 - 15
Agneau	ÉLEVÉ (HI)	8 - 13
Pilons de poulet	ÉLEVÉ (HI)	15 - 20
Côtelettes	ÉLEVÉ (HI)	20 - 25
Ailes de poulets	ÉLEVÉ (HI)	9 - 15
Filet mignon de porc	MOYEN - ÉLEVÉ (MED - HI)	7 - 8
Poisson entier	ÉLEVÉ (HI)	8 - 11
Brochettes	MOYEN - ÉLEVÉ (MED - HI)	7 - 9
Diverses saucisses	MOYEN - ÉLEVÉ (MED - HI)	8 - 10
Légumes	MOYEN - ÉLEVÉ (MED - HI)	5 - 10
Oignon	MOYEN - ÉLEVÉ (MED - HI)	10 - 15
Champignons	MOYEN - ÉLEVÉ (MED - HI)	5 - 10

AVERTISSEMENT

Si le grill électrique est utilisé comme grill de table, il ne peut être utilisé qu'avec la plaque de grill et le support de grill. Maintenez le grill à au moins 30 cm de tout mur lorsqu'il est utilisé. Ne vissez pas les pieds en plastique sous la plaque du grill. Cela réduirait l'espace nécessaire entre la plaque du grill et le support de grill, ce qui provoquerait la fusion des pièces en plastique. Cela pourrait entraîner des blessures graves et endommager l'appareil.

11. GARANTIE

11.1. Ce qu'elle couvre

Votre appareil bénéficie d'une garantie de deux ans à compter de la date d'achat. Cette garantie couvre tous les défauts de fabrication, à condition que :

- Vous utilisez, assemblez et entreteniez votre appareil conformément aux instructions contenues dans ce manuel. Les dommages résultant d'une mauvaise utilisation, d'un assemblage incorrect ou d'un entretien inapproprié ne sont pas considérés comme un défaut de fabrication.
 - Vous pouvez présenter le reçu et le numéro de série unique de votre appareil. Ce numéro de série est composé de 16 chiffres. Le numéro de série est indiqué :
 - sur ce manuel
 - sur l'emballage de l'appareil
 - sous le pied de l'appareil
 - Le service qualité Barbecue vérifiera que les pièces sont défectueuses et que cela s'est produit dans des conditions normales d'utilisation, d'assemblage et d'entretien adéquat.
- Si l'une de ces conditions n'est pas remplie, vous n'êtes pas couvert par la garantie. La garantie se limite à la réparation ou au remplacement des pièces défectueuses.

11.2. Ce qui n'est pas couvert

Les dommages et défauts suivants ne sont pas couverts par la garantie :


- Usure normale (rouille, déformation, décoloration, etc.) des pièces directement exposées au feu ou à une chaleur intense. Ces pièces devront être remplacées de temps en temps.
- Irrégularités visuelles inhérentes au processus de fabrication. Ces irrégularités ne sont pas considérées comme des défauts de fabrication.
- Tous les dommages causés par un entretien inadéquat, un stockage inapproprié, un assemblage incorrect ou des modifications apportées aux pièces pré-assemblées.
- Tous les dommages causés par une mauvaise utilisation de l'appareil (utilisation non conforme aux instructions de ce manuel, utilisation à des fins commerciales, utiliser le grill comme brasero etc.).
- Tous dommages indirects causés par une utilisation inappropriée ou non conforme de l'appareil.
- Rouille ou décoloration due à des facteurs externes, à l'utilisation de produits de nettoyage corrosifs, à l'exposition au chlore, etc. Ces dommages ne sont pas considérés comme des défauts de fabrication.


EN - USER GUIDE

1. REGISTER YOUR APPLIANCE

Thank you for purchasing a Barbecook barbecue. We hope you enjoy using it and have many happy times with it! You can optimize your experience by registering your barbecue online to take advantage of the many benefits.

- You gain access to the full online user guide, so you can learn the ins and outs of your appliance.
- We provide you with personalized after-sales service, which means you can quickly and easily find and order spare parts. This enables you to get the most out of the warranty service.
- You are kept informed of product updates.
- You learn many new tips and tricks.

 For more information about registering your appliance, visit www.barbecook.com.


 Barbecook respects your privacy. Your data will never be sold, distributed, or shared with third parties.

2. ABOUT THIS GUIDE

This guide consists of 2 parts.

Part 1 contains general instructions on assembly, use, maintenance, and warranty.

Part 2 (p 73) contains illustrations, lists of parts, and assembly drawings.

 If there is an illustration that corresponds to a specific instruction in the guide, you will be referred to it with this pictogram of a pencil.

3. IMPORTANT SAFETY INSTRUCTIONS

- This appliance is intended exclusively for personal use, not for commercial use.
- This appliance can be used by children aged 8 and up and people with physical, sensory or intellectual impairments or a lack of experience and knowledge if they are supervised or instructed on how to use the appliance safely and understand the hazards involved. Children should not play with the appliance. Children should not be tasked with cleaning or maintaining the appliance.
- Keep the appliance and cord out of reach of children under the age of 8.
- Only plug the appliance into an socket as described on the rating plate and only plug the appliance into an earthed three-pin socket.
- Use only one appliance per socket and use only earthed extension cords in a safe condition. The cross-sectional area of the earthing wire should be at least 1.0 mm² (capacity of at least 10A).
- You are strongly advised to only use power that is supplied via a residual current device (RCD), with a rated residual operating current not exceeding 30mA, with household appliances. Consult your electrician for more details.
- Only the designated power cord supplied with the appliance should be used.
- The power cord should be regularly checked for damage. If the power cord is damaged, the appliance should not be used.
- The appliance should not be operated (immediately disconnect the mains plug) if:
 - the device, casing or power cord is damaged.
 - the appliance shows visible signs of damage.
 - a fault is suspected after the appliance was dropped or a similar incident occurred.
- Switch off at the power point and disconnect the mains plug:
 - in the event of a fault during use.
 - prior to cleaning or moving the appliance.
 - after use.
- Please check the appliance and power cord regularly and immediately cease using the appliance by disconnecting the power cord from the power if any problems arise when using the appliance.
- If the power cord is damaged, it must be replaced by the manufacturer, the Spare Parts Service or similar professionals to minimize the risk.
- Never use this appliance within reach of water in a bath tub, wash basin or another container. Never expose it to rain, snow or other moisture.
- Store the power cord and cable so the chance of touching or catching it is minimized.
- Never allow the extension cord or power cord to touch the hot grill plate.
- Do not pull the power cord over sharp edges. Ensure that the power cord does not get wedged (e.g. under doors etc.).
- Do not place the barbecue over the edge or corner of a table and avoid all contact with the hot surfaces of the barbecue.
- Do not use this appliance without the oil drip tray and ensure that the barbecue base is properly assembled.
- Never cover the hotplate with aluminum foil (this damages the non-stick coating).
- Ensure that the appliance is assembled correctly before use.
- Keep the electric grill at least 30cm from any walls when in use.
- The temperature of the accessible surfaces may be dangerously high when the appliance is in use. Take care and keep flammable materials away from the appliance.
- Warning! The hotplate gets extremely hot and stays hot for a long time after it has been switched off. Beware of burns! Do not touch hot surfaces and be careful when handling the appliance after use.
- Beware of fat, oil or liquid splattering while grilling.
- Do not leave the appliance unattended when it is switched on or still hot.
- Do not touch the appliance (lid or grill plate) when cooking to avoid the risk of burns.
- Warning! Do not use charcoal or similar fuels with this appliance.
- This appliance is solely intended for household use, such as:
 - staff kitchen areas in stores, offices and other work environments;
 - farms;
 - by customers in hotels, motels or other residential environments;
 - bed and breakfast establishments.
- Only use this appliance as described in this guide. Using the appliance in any other way than recommended by the manufacturer may lead to fire, electric shock or injury to persons, possibly resulting in death or permanent disability.
- This appliance may only be used for preparing food.
- Never disconnect the plug by pulling on the power cord or with wet hands.
- For safety reasons, you may not use any tools that were not recommended or supplied by the manufacturer.
- Always switch off the appliance before disconnecting it from the mains.
- Allow the appliance to cool down fully before removing attachments or cleaning the appliance.
- The power cord must be removed before cleaning the appliance and the inlet of the appliance must be fully dried before the appliance is used again.
- Never immerse the power cord plug or thermostat in water or other liquids.
- Never immerse the appliance with the heating element in water. The appliance should be switched off when not in use.
- Only professional, trained staff should repair

electrical appliances.

- Repairs carried out by unexperienced staff may lead to considerable risk to the user.
- Prevent overheating: To prevent overheating, never cover this appliance with solid or flexible materials, such as aluminum sheets, aluminum foil or other heat-resistant materials. Use of such objects or materials on the grill may impair the safety of the product and may lead to serious damage to the product.

Take into account the following when choosing a location:

- The appliance can be used indoors and outdoors as a table grill.
- Grab the grill plate (2) and grill holder (4) by the heat-insulated handles on the grill holder and lift from the mounting bracket (5). Carry the table grill inside to use indoors. Ensure that you do not trip over the power cord. **DO NOT CARRY WHEN HOT.** Disconnect the power cord before moving.

WARNING:

We do not recommend using the lid (1) when grilling indoors.

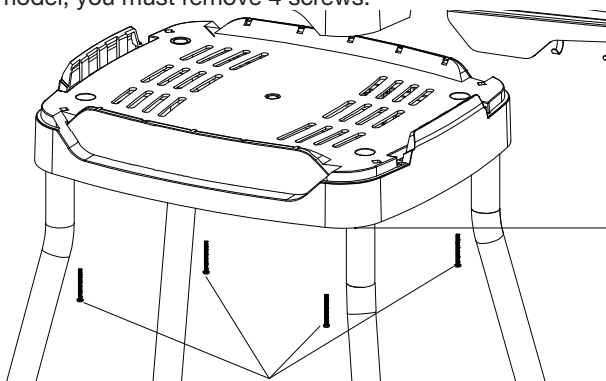


No warranty for any possible damage will be accepted if the appliance is used for unintended purposes and if it is operated incorrectly or unprofessionally. In such cases, any warranty claims are invalid.

4. PREPARING THE APPLIANCE FOR USE

Read the instructions carefully. They contain important advice for the use, safety and maintenance of this appliance. Keep the instructions and pass them on to other users when necessary. The appliance should only be used for the purposes described in these instructions. Follow all local regulations. Remove the packaging before use. Before you use the appliance for the first time, remove all packaging materials and wash the grill plate. Clean the oil drip tray and the grill lid thoroughly.

If you would like to use the Alexia 5111 as a table model, you must remove 4 screws.



!Important:

Dry all the parts thoroughly. This applies especially to the power inlet socket (3). Never immerse the power cord with the regulator in water. Heat the grill for approximately 3-5 minutes to the maximum setting with the lid in place and without any food. Manufacturing residues may cause some smell and

smoke when the appliance is used for the first time. For safety reasons, use the appliance outdoors the first time you use it.

5. RECYCLING

Disable an unusable appliance immediately. Remove the mains plug and cut the power cord. If possible, take unusable appliances to an official waste collection point. Many local authorities provide removal services for large refuse at least once a year.

6. MAINTAINING THE APPLIANCE

- Disconnect the appliance from the power supply.
- Allow the grill to cool down fully.
- Remove the temperature regulator with the power cord (3) from the appliance socket (2).
- Clean the grill plate (2) and the oil drip tray (4) with water with dishwashing liquid and a damp cloth. Do not use steel wool pads, brushes or abrasives to prevent any damage to the coating on the grill plate.
- Wipe the appliance holder (4) with a damp cloth. Fat splashes can be removed with a mild cleaning product.
- Please note: the grill plate has a non-stick coating. Do not scratch this coating when cooking or cleaning.



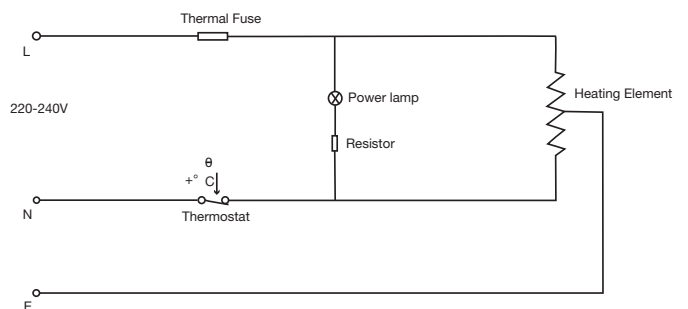
Tip: protect the appliance against dust and dirt if it is not to be used for an extended period of time. Store in a dry location.

7. TECHNICAL INFORMATION



Model	Voltage	Power	IP code
Alexia 5011	220-240V, 50/60Hz	1680-2000W	IPX4
Alexia 5111	220-240V, 50/60Hz	1680-2000W	IPX4

8. ELECTRICAL DIAGRAM



9. COOKING

- Connect the appliance to the mains supply.
- Set the temperature regulator to the required temperature (preheating takes around 3 minutes). Preheating is faster with the lid in place.
- The temperature indicator light switches off when the required temperature is reached.
- Place the food to be grilled on the grill plate.

10. COOKING TIMES & INSTRUCTIONS

Below are the recommended cooking times. Different times will be required for different weights and sizes of food and will depend on whether you use the grill lid when grilling. Weather conditions may also affect cooking times.

- Frozen food must be fully defrosted before barbecuing.
- To switch off the barbecue, turn the temperature switch to the 'MIN' setting and disconnect the power cord from the socket.

- Burn hazard! If the barbecue must be moved while still hot for any reason, only touch the heat-insulated handles and move slowly.
- This table shows some example settings and cooking times for different barbecue foods. The barbecuing times may vary depending on personal taste and the thickness of the meat.

Food to be grilled	Temperature setting	Cooking time (min.)
Steak/beef	HIGH (HI)	10 - 15
Lamb	HIGH (HI)	8 - 13
Chicken drumsticks	HIGH (HI)	15 - 20
Chops	HIGH (HI)	20 - 25
Chicken wings	HIGH (HI)	9 - 15
Pork tenderloin	MED - HIGH (MED - HI)	7 - 8
Whole fish	HIGH (HI)	8 - 11
Kebabs	MED - HIGH (MED - HI)	7 - 9
Various sausages	MED - HIGH (MED - HI)	8 - 10
Vegetables	MED - HIGH (MED - HI)	5 - 10
Onion	MED - HIGH (MED - HI)	10 - 15
Mushrooms	MED - HIGH (MED - HI)	5 - 10

WARNING

If the electric grill is used as a table grill, it can only be used with the grill plate and grill holder. Keep the grill at least 30cm from any walls when in use. Do not screw down the plastic feet under the grill plate. This would reduce the necessary gap between the grill plate and the grill holder, which would lead to plastic parts melting. This could result in serious injury and damage to the appliance.

11. WARRANTY

11.1. Covered

Your appliance has a two-year warranty, starting from the date of purchase. This warranty covers all manufacturing defects, provided that:

- You have used, assembled and maintained your appliance according to the instructions in this manual. Damage resulting from misuse, incorrect assembly, or improper maintenance is not regarded as a manufacturing defect.
- You can present the receipt and the unique serial number of your appliance. This serial number consists of 16 digits. The serial number is stated:
 - on this manual
 - on the appliance's packaging
 - on the bottom of the foot of the appliance
- The Barbecook quality department will confirm that the parts are defective and that they proved defective under normal use, correct assembly, and proper maintenance.

If one of these conditions is not fulfilled, you are not covered by the warranty. In all cases, the warranty is limited to the repair or replacement of defective parts.

11.2. Not covered

The following damage and defects are not covered by the warranty:


- Normal wear and tear (rust, deformation, discoloration, etc.) of parts that are directly exposed to fire or intense heat. These parts will need to be replaced from time to time.
- Visual irregularities that are inherent to the manufacturing process. These irregularities are not regarded as manufacturing defects.
- All damage caused by inadequate maintenance, improper storage, incorrect assembly, or modifications made to the pre-assembled parts.
- All damage caused by the misuse of the appliance (not using it according to the instructions in this manual, using it for commercial purposes, using it as a fire basket etc.).
- All consequential damage caused by careless or non-compliant use of the appliance.
- Rust or discoloration as a result of external factors, use of aggressive cleaning products, exposure to chlorine etc. This damage is not regarded as a manufacturing defect.


ES - MANUAL DE USUARIO

1. REGISTRE SU APARATO

Gracias por adquirir una barbacoa Barbecue. Esperamos que disfrute con ella y que le aporte muchos momentos de felicidad. Para obtener la mejor experiencia, registre su barbacoa en línea y podrá beneficiarse de numerosas ventajas.

- Podrá acceder al manual del usuario completo en línea, donde se explican todos los pormenores del aparato.
- Le ofreceremos un servicio posventa personalizado que le permitirá buscar piezas de repuesto y hacer pedidos de forma rápida y sencilla. De este modo, aprovechará al máximo el servicio de la garantía.
- Recibirá información sobre novedades relacionadas con el producto.
- Podrá consultar muchos trucos y consejos.


 Para recibir más información sobre cómo registrar su aparato, diríjase a www.barbecue.com.

 Barbecue respeta la privacidad de sus clientes. Nunca vendemos, distribuimos ni compartimos datos personales con terceros.

2. ACERCA DE ESTE MANUAL

Este manual consta de dos partes. La primera parte contiene instrucciones generales de montaje, uso, mantenimiento y garantía.

La segunda parte (p 73) contiene ilustraciones, listados de piezas y planos de montaje.

 Cuando una ilustración se corresponde con una instrucción concreta del manual, la referencia a dicha ilustración está indicada con un pictograma en forma de lápiz.

3. INSTRUCCIONES DE SEGURIDAD IMPORTANTES

- Este aparato está diseñado exclusivamente para uso personal y no debe destinarse a usos comerciales.
- Este aparato puede ser utilizado por niños mayores de 8 años, así como por personas con discapacidades físicas, sensoriales o mentales, o sin experiencia ni conocimientos, siempre que lo hagan bajo supervisión o hayan recibido instrucciones sobre cómo utilizarlo de forma segura, y siempre que comprendan los riesgos que ello implica. No permita a los niños jugar con el aparato. Los niños no deben encargarse de limpiar o mantener el aparato.
- Mantenga el aparato y su cable fuera del alcance de niños menores de 8 años.
- El aparato solo debe conectarse a enchufes como el que se describe en la placa de características y solo a enchufes de tres clavijas con toma de tierra.
- Solo debe conectar un aparato en cada enchufe y, si utiliza un alargador, debe asegurarse de que se encuentra en buenas condiciones y que incluye un cable de toma de tierra. El área de la sección transversal del cable de tierra del alargador debe ser de al menos 1,0 mm² (con un amperaje de 10 A como mínimo).
- Le recomendamos encarecidamente que el suministro eléctrico de todos sus electrodomésticos se realice a través de un dispositivo diferencial residual (DDR), con una corriente residual nominal inferior a 30 mA. Consulte a su electricista si desea más información.
- Solo debe utilizarse el cable de alimentación incluido con el aparato.
- El cable de alimentación debe revisarse periódicamente para comprobar que no está dañado. Si el cable de alimentación está dañado, no debe utilizar el aparato.
- El aparato no debe utilizarse (y debe desconectarse inmediatamente de la toma de corriente)
- en los siguientes casos:
 - el aparato, la carcasa o el cable de alimentación están dañados;
 - se han observado desperfectos en el aparato; o
 - se sospecha que puede existir una avería debido a una caída del aparato, un golpe o similar.
- Apague el aparato y desenchúfelo de la toma de corriente en los siguientes casos:
 - en caso de avería durante su uso;
 - antes de limpiar o mover el aparato; y
 - después de cada uso.
- Revise el aparato y el cable de alimentación con frecuencia. Si surge algún problema al utilizar el aparato, deje de utilizarlo inmediatamente y desenchufe el cable de alimentación de la toma de corriente.
- Si el cable de alimentación está dañado, debe ser reemplazado por el fabricante, por el servicio de repuestos o por un profesional cualificado para reducir posibles riesgos.
- Nunca utilice este aparato cerca del agua; por ejemplo, cerca de bañeras, lavabos u otros recipientes. Nunca lo deje expuesto a la lluvia, a la nieve o a otras fuentes de humedad.
- Guarde el cable de alimentación y el alargador para evitar la posibilidad de entrar en contacto o tropezar con ellos.
- Nunca permita que el cable de alimentación o el alargador entren en contacto con la plancha cuando esté encendida.
- No arrastre el cable de alimentación sobre bordes afilados. Asegúrese de que el cable de alimentación no quede atascado (por ejemplo, debajo de puertas, etc.).
- No coloque la barbacoa cerca de los bordes de una mesa y evite todo contacto con las superficies calientes de la barbacoa.
- No utilice este aparato sin la bandeja de goteo de aceite y asegúrese de que la base de la barbacoa está montada correctamente.
- Nunca cubra la plancha de cocción con papel de aluminio, ya que puede dañar la capa antiadherente.
- Asegúrese de que el aparato se ha montado correctamente antes de su uso.
- Mantenga la parrilla eléctrica a una distancia mínima de 30 cm de las paredes cuando esté en uso.
- La temperatura de las superficies accesibles puede ser extremadamente alta y peligrosa cuando el aparato está en uso. Tenga cuidado y mantenga cualquier material inflamable alejado del aparato.
- Advertencia La placa de cocción alcanza muy altas temperaturas y permanece caliente durante mucho tiempo después de apagarse. Tenga cuidado de no quemarse. No toque las superficies calientes y tenga cuidado al manipular el aparato después de su uso.
- Tenga cuidado con las salpicaduras de grasa, de aceite o de líquidos durante la cocción.
- No deje el aparato desatendido cuando se encuentre en funcionamiento o esté aún caliente.
- No toque la tapa ni la plancha del aparato al cocinar para evitar el riesgo de quemaduras.
- Advertencia No utilice carbón vegetal ni combustibles similares en este aparato.
- Este aparato está diseñado exclusivamente para uso doméstico, por ejemplo:
 - áreas de cocina para el personal de tiendas, oficinas y otros entornos laborales;
 - granjas;
 - hoteles, moteles u otros entornos residenciales, para uso de los huéspedes;
 - pensiones, hostales y similares.
- Utilice este aparato siguiendo exclusivamente las instrucciones de este manual. Si utiliza el aparato de cualquier modo no recomendado por el fabricante, puede provocar incendios, descargas eléctricas o lesiones personales, y ello puede ser causa de muerte o de

discapacidad permanente.

- Este aparato solo puede utilizarse para cocinar alimentos.
- Nunca desconecte el enchufe tirando del cable de alimentación o con las manos mojadas.
- Por razones de seguridad, no debe utilizar ninguna herramienta que no haya sido recomendada o suministrada por el fabricante.
- Apague siempre el aparato antes de desenchufarlo de la toma de corriente.
- Deje que el aparato se enfríe por completo antes de retirar los accesorios o limpiar el aparato.
- El cable de alimentación debe retirarse antes de limpiar el aparato y la toma del aparato debe estar completamente seca antes de volver a utilizarlo.
- Nunca sumerja el enchufe del cable de alimentación o el termostato en agua ni en otros líquidos.
- Nunca sumerja el aparato con su elemento calefactor en agua. El aparato debe apagarse cuando no esté en uso.
- Las reparaciones de aparatos eléctricos deben realizarse exclusivamente por profesionales capacitados.
- Las reparaciones realizadas por personal no cualificado conllevan riesgos considerables para el usuario.
- Evite el sobrecalentamiento: para evitar el sobrecalentamiento, nunca cubra este aparato con materiales sólidos o flexibles, como láminas de aluminio, papel de aluminio u otros materiales resistentes al calor. El uso de dichos objetos o materiales sobre la parrilla puede afectar la seguridad del producto y puede provocar daños graves en él.

Al elegir un lugar para colocar la barbacoa, tenga en cuenta las siguientes consideraciones:

- El aparato se puede utilizar en interiores y exteriores como parrilla de mesa.
- Sostenga la plancha (2) y el recipiente de la parrilla (4) por las asas recubiertas con aislamiento térmico y saque el aparato del soporte de sujeción (5). Lleve la parrilla de mesa a la ubicación que desee para usarla en interiores. Tenga cuidado de no tropezar con el cable de alimentación. **NO MUEVA EL APARATO SI ESTÁ CALIENTE.** Desenchufe el cable de alimentación antes de moverlo.

ADVERTENCIA:

No recomendamos utilizar la tapa (1) al asar a la parrilla en interiores.



No se aceptará ninguna reclamación de garantía por posibles daños si el aparato se utiliza para fines no previstos o si se utiliza de forma incorrecta o no profesional. En tales casos, las reclamaciones de garantía se considerarán inválidas.

4. PREPARACIÓN DEL APARATO PARA SU USO

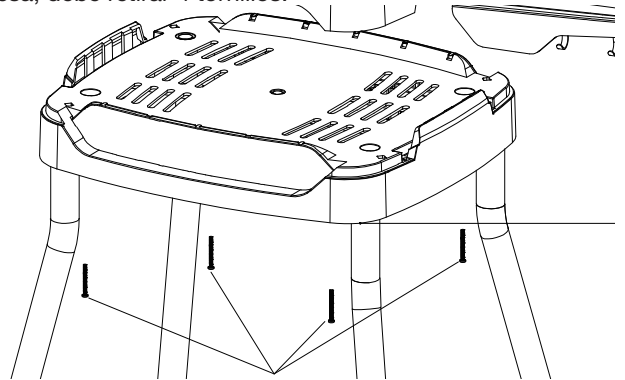
Lea las instrucciones atentamente. En ellas encontrará consejos importantes relacionados con el uso, la seguridad y el mantenimiento de este aparato. Guarde las instrucciones y compártalas con otros usuarios cuando sea necesario. El aparato solo debe utilizarse para los fines descritos en las presentes instrucciones. Respete todas las normativas locales. Retire el embalaje antes del primer uso. Antes de



utilizar el aparato

por primera vez, retire todo el embalaje y lave la plancha de la parrilla. Limpie a fondo la bandeja de recogida de grasa y la tapa de la parrilla.

Si desea utilizar el modelo Alexia 5111 como barbacoa de mesa, debe retirar 4 tornillos.



!Nota importante:

Seque bien todas las piezas. Esto es especialmente importante en el caso de la toma de corriente (3). Nunca sumerja el cable de alimentación con su regulador en agua. Caliente la parrilla de 3 a 5 minutos a la temperatura máxima, con la tapa puesta y sin alimentos. Los residuos de fabricación pueden generar olores y humo al utilizar el aparato por primera vez. Por razones de seguridad, coloque el aparato al aire libre la primera vez que lo utilice.

5. RECICLAJE

Si el aparato queda inutilizable, debe deshabilitarse de inmediato. Retire la toma de electricidad del aparato y corte el cable de alimentación. Si es posible, deposite cualquier electrodoméstico inutilizable en un punto de recogida de residuos oficial.

Muchos organismos locales ofrecen servicios de recogida de residuos de gran tamaño al menos de forma anual.

6. MANTENIMIENTO DEL APARATO

- Desenchufe el aparato de la toma de corriente.
- Deje que la parrilla se enfríe completamente.
- Retire el regulador de temperatura y el cable de alimentación (3) de la toma del aparato (2).
- Limpie la plancha (2) y la bandeja de recogida de grasas (4) con una solución de agua y líquido lavavajillas y con un paño húmedo. No utilice estropajos metálicos, cepillos o sustancias abrasivas para evitar daños en el revestimiento de la plancha de la parrilla.
- Limpie el soporte del aparato (4) con un paño húmedo. Las salpicaduras de grasa se pueden eliminar con un producto de limpieza suave.
- Recuerde: la plancha de la parrilla tiene una capa antiadherente. Intente no rayar esta capa al cocinar o limpiar.



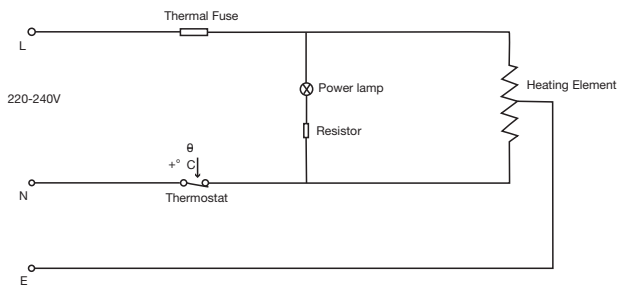
Consejo: proteja el aparato contra el polvo y la suciedad si no va a utilizarlo durante un largo período de tiempo. Guárdelo en un lugar sin humedades.

7. INFORMACIÓN TÉCNICA



Modelo	Voltaje	Potencia	Código IP
Alexia 5011	220-240 V, 50/60 Hz	1680-2000 W	IPX4
Alexia 5111	220-240 V, 50/60 Hz	1680-2000 W	IPX4

8. ESQUEMA ELÉCTRICO



9. CÓMO COCINAR

- Conecte el aparato a la corriente.
- Ajuste el regulador de temperatura a la temperatura deseada (el proceso de precalentamiento dura unos 3 minutos). El precalentamiento se completa más rápidamente con la tapa puesta.
- La luz indicadora de temperatura se apaga cuando se alcanza la temperatura necesaria.
- Coloque los alimentos que desee cocinar sobre la plancha.

10. INSTRUCCIONES Y TIEMPOS DE COCCIÓN

A continuación se muestran los tiempos de cocción recomendados.

Se necesitan diferentes tiempos de cocción según el peso y el tamaño de los alimentos; los tiempos también varían si se usa la tapa de la parrilla o no. Además, las condiciones meteorológicas pueden afectar los tiempos de cocción.

- Los alimentos congelados deben descongelarse completamente antes de cocinarlos.
- Para apagar la barbacoa, ponga el interruptor de temperatura en la posición «MIN» y desenchufe el cable de alimentación de la toma de corriente.
- Peligro de quemaduras Si por cualquier motivo tiene que mover la barbacoa mientras aún está caliente, hágalo sujetando solo las asas protegidas con aislamiento térmico y muévala lentamente.
- Esta tabla muestra algunos ejemplos de ajustes y tiempos de cocción para cocinar diferentes alimentos en la barbacoa. Los tiempos de cocción pueden variar según el gusto personal y el grosor de la carne.

Tipo de alimento	Ajuste de temperatura	Tiempo de cocción (mín.)
Filetes/Ternera	ALTA (HI)	10 - 15
Cordero	ALTA (HI)	8 - 13
Muslitos de pollo	ALTA (HI)	15 - 20
Chuletas	ALTA (HI)	20 - 25
Alitas de pollo	ALTA (HI)	9 - 15
Solomillo de cerdo	MEDIA - ALTA (MED - HI)	7 - 8
Pescado entero	ALTA (HI)	8 - 11
Kebabs	MEDIA - ALTA (MED - HI)	7 - 9
Salchichas, longanizas o similares	MEDIA - ALTA (MED - HI)	8 - 10
Verduras	MEDIA - ALTA (MED - HI)	5 - 10
Cebolla	MEDIA - ALTA (MED - HI)	10 - 15
Champiñones	MEDIA - ALTA (MED - HI)	5 - 10

ADVERTENCIA

Si desea utilizar el aparato como parrilla de mesa, solo debe usarlo con la plancha y el soporte. Mantenga la parrilla a una distancia mínima de 30 cm de las paredes mientras esté en uso. No atornille las patas de plástico bajo la plancha y el soporte de la parrilla, lo que podría causar que las piezas de plástico se derritieran. Como consecuencia, podrían ocasionarse lesiones graves y daños al aparato.

11. GARANTÍA

11.1. Cobertura

La barbacoa tiene una garantía de dos años a partir de la fecha de compra. Esta garantía cubre todos los defectos de fabricación, con las siguientes condiciones:

- El aparato debe haberse utilizado, montado y mantenido de la forma indicada en este manual. Los daños debidos a un mal uso, un montaje incorrecto o un mantenimiento inadecuado no se consideran defectos de fabricación.
- Puede presentar el recibo y el número de serie único del aparato. El número de serie consta de 16 dígitos. El número de serie aparece en los siguientes lugares:
 - en este manual;
 - en el embalaje del aparato;
 - en la base del soporte del aparato.
- El departamento de calidad de Barbecueo comprobará si existen defectos en las piezas y si los defectos no se deben a un uso, montaje o mantenimiento incorrectos.

Si no se cumplen todas estas condiciones, no se aplicará la garantía. En cualquier caso, la garantía se limitará a la reparación o sustitución de las piezas defectuosas.

11.2. Fuera de cobertura

La garantía no cubre los siguientes daños y defectos:

- El desgaste normal por el uso (oxidación, deformación, decoloración, etc.) de las piezas que están expuestas directamente al fuego o a altas temperaturas. Estas piezas deben reemplazarse de vez en cuando.
- Las irregularidades visuales inherentes al proceso de fabricación. Dichas irregularidades no se consideran defectos de fabricación.
- Cualquier daño causado por un mantenimiento, almacenaje o montaje incorrectos, o por modificaciones realizadas a las piezas preinstaladas.
- Cualquier daño causado por una utilización incorrecta del aparato (no seguir las instrucciones de este manual, utilizar la barbacoa con fines comerciales o para encender hogueras, etc.).
- Cualquier daño indirecto derivado de un uso negligente o incorrecto del aparato.
- Oxidación o decoloración debidas a factores externos, al uso de productos de limpieza abrasivos, a la exposición al cloro, etc. Estos daños no se consideran defectos de fabricación.

IT - GUIDA PER L'UTENTE

1. REGISTRAZIONE DELL'ELETTRODOMESTICO

Grazie per aver acquistato un barbecue Barbecue. Siamo certi che sarà molto divertente usarlo. Registrando il barbecue online, si otterranno numerosi vantaggi e potrà essere utilizzato al meglio.

- Sarà possibile accedere alla guida per l'utente online completa per conoscere perfettamente l'elettrodomestico.
- Forniamo un servizio post-vendita personalizzato, per cui sarà possibile trovare e ordinare i ricambi in maniera semplice e rapida. In tal modo, sarà possibile sfruttare al massimo l'assistenza in garanzia.
- Si riceveranno informazioni sugli aggiornamenti del prodotto.
- Si apprenderanno molti trucchi nuovi.



Per ulteriori informazioni sulla registrazione dell'elettrodomestico, visitare www.barbecue.com.



Barbecue rispetta la privacy degli utenti. I dati personali degli utenti non saranno mai venduti, distribuiti o condivisi con altri.

2. INFORMAZIONI SU QUESTA GUIDA

Questo manuale è diviso in due parti.

La prima parte contiene istruzioni generali riguardanti il montaggio, l'uso, la manutenzione e la garanzia.

La parte 2 (p 73) contiene illustrazioni, elenchi di componenti e disegni di montaggio.



Se un'illustrazione corrisponde a un'istruzione specifica riportata nel manuale, il riferimento viene indicato con questo pittogramma a forma di matita.

3. ISTRUZIONI IMPORTANTI PER LA SICUREZZA

- Questo elettrodomestico è destinato esclusivamente all'uso personale, non commerciale.
- Questo elettrodomestico può essere utilizzato da bambini di almeno 8 anni di età e da persone con disabilità fisiche, sensoriali o intellettive oppure da persone prive di esperienza e conoscenza, a condizione che siano sorvegliate o istruite sull'uso sicuro dell'elettrodomestico e che ne comprendano i rischi. I bambini non devono giocare con l'elettrodomestico. I bambini non devono essere incaricati della pulizia o della manutenzione dell'elettrodomestico.
- Tenere l'elettrodomestico e il cavo fuori dalla portata dei bambini di età inferiore a 8 anni.
- Collegare l'elettrodomestico a una presa di corrente conforme ai dati riportati sulla targhetta e dotata del terzo polo per il collegamento a terra.
- Collegare alla presa un solo elettrodomestico e adoperare solo prolunghe sicure dotate di collegamento a terra. La sezione del cavo di collegamento a terra deve essere almeno 1,0 mm² (capacità almeno 10 A).
- Si raccomanda di alimentare gli elettrodomestici solo tramite un interruttore differenziale (RCD), con una corrente differenziale nominale d'intervento non superiore a 30 mA. Per ulteriori dettagli, consultare un elettricista.
- L'elettrodomestico deve essere utilizzato solo il cavo di alimentazione fornito.
- Accertarsi regolarmente che il cavo di alimentazione non sia danneggiato. Se il cavo di alimentazione è danneggiato, l'elettrodomestico non deve essere utilizzato.
- L'elettrodomestico non deve essere azionato (ed è necessario scollegare immediatamente la spina) nei seguenti casi:
 - Danni al dispositivo, all'involucro o al cavo di alimentazione.
 - Segni di danni visibili all'elettrodomestico.
 - Sospetto di guasto a seguito di un'eventuale caduta dell'elettrodomestico o di un incidente simile.
- Disalimentare la presa di corrente e staccare la spina:
 - In caso di guasto durante l'uso.
 - Prima di pulire o spostare l'elettrodomestico.
 - Dopo l'uso.
- Controllare regolarmente l'elettrodomestico e il cavo di alimentazione; in caso di problemi durante l'uso dell'elettrodomestico, smettere immediatamente di utilizzarlo staccando il cavo di alimentazione dalla presa di corrente.
- Se il cavo di alimentazione è danneggiato, deve essere sostituito dal produttore, dall'assistenza o da professionisti qualificati per ridurre al minimo il rischio.
- Non adoperare mai questo elettrodomestico vicino all'acqua, ad esempio in prossimità di una vasca da bagno, un lavabo, un contenitore d'acqua ecc. Non esporlo mai alla pioggia, alla neve o altre fonti di umidità.
- Disporre il cavo di alimentazione in modo da ridurre al minimo il rischio che venga toccato o che si impigli.
- Il cavo di alimentazione e un'eventuale prolunga non devono mai toccare la piastra calda della griglia.
- Non tirare il cavo di alimentazione facendolo strisciare su spigoli taglienti. Accertarsi che il cavo di alimentazione non si incastri (ad esempio sotto le porte).
- Non collocare il barbecue sul bordo o sull'angolo di un tavolo ed evitare qualunque contatto con le superfici calde del barbecue.
- Non adoperare questo elettrodomestico senza il vassoio di raccolta dell'olio e accertarsi che la base del barbecue sia montata correttamente.
- Non coprire mai la piastra calda con un foglio di alluminio (altrimenti si danneggia il rivestimento antiaderente).
- Accertarsi che l'elettrodomestico sia montato correttamente prima di utilizzarlo.
- Mantenere almeno 30 cm di distanza tra la griglia elettrica e le pareti mentre viene utilizzata.
- Quando l'elettrodomestico è in funzione, la temperatura delle superfici accessibili può essere pericolosamente alta. Tenere lontani dall'elettrodomestico eventuali materiali infiammabili.
- Avvertenza! La piastra diventa estremamente calda e rimane calda a lungo dopo che è stata spenta. Attenzione alle ustioni! Non toccare le superfici calde e maneggiare con estrema attenzione l'elettrodomestico dopo averlo utilizzato.
- Prestare attenzione agli schizzi di grasso, olio o liquidi durante la cottura.
- Non lasciare incustodito l'elettrodomestico quando è acceso o è ancora caldo.
- Per evitare il rischio di ustioni, non toccare l'elettrodomestico (coperchio o piastra della griglia) durante la cottura.
- Avvertenza! Non adoperare carbone o combustibili simili con questo elettrodomestico.
- Questo elettrodomestico è destinato esclusivamente all'uso domestico, ad esempio:
 - Zone cucina del personale in negozi, uffici e altri ambienti di lavoro.
 - Case coloniche.
 - Clienti di hotel, motel o altri ambienti residenziali.
 - Bed and breakfast.
- Adoperare questo elettrodomestico solo come descritto in questa guida. L'utilizzo dell'elettrodomestico in modalità diverse da quelle consigliate dal produttore può provocare incendi, scosse elettriche o lesioni personali anche invalidanti o fatali.
- Questo elettrodomestico può essere utilizzato solo per la preparazione di alimenti.
- Non scollegare mai la spina tirando il cavo di alimentazione o con le mani bagnate.

- Per motivi di sicurezza, potrebbe non essere consentito l'uso di utensili sconsigliati o non forniti dal produttore.
- Spegnere sempre l'elettrodomestico prima di scollegarlo dalla rete.
- Lasciare che l'elettrodomestico si raffreddi completamente prima di rimuovere gli accessori o pulirlo.
- Il cavo di alimentazione deve essere staccato prima di pulire l'elettrodomestico; l'ingresso dell'elettrodomestico, inoltre, deve essere perfettamente asciutto prima di riutilizzare l'elettrodomestico.
- Non immergere mai la spina del cavo di alimentazione o il termostato in acqua o altri liquidi.
- Non immergere mai l'elettrodomestico con l'elemento scaldante in acqua. L'elettrodomestico deve essere spento quando non viene utilizzato.
- Gli elettrodomestici devono essere riparati solo da professionisti qualificati.
- Le riparazioni eseguite da personale inesperto possono comportare rischi considerevoli per l'utente.
- Prevenzione del surriscaldamento: per evitare il surriscaldamento, non coprire mai questo elettrodomestico con materiali solidi o flessibili, ad esempio fogli/pellicole di alluminio o altri materiali resistenti al calore. L'uso di tali oggetti o materiali sulla griglia può compromettere la sicurezza del prodotto e danneggiarlo gravemente.

Per la scelta della posizione, tenere conto delle seguenti indicazioni:

- L'elettrodomestico può essere utilizzato in ambienti interni ed esterni come griglia da tavolo.
- Afferrare la piastra della griglia (2) e il supporto della griglia (4) per le maniglie termoisolate sul supporto della griglia e sollevarla dalla staffa di montaggio (5). Trasportare la griglia da tavolo all'interno per utilizzarla al coperto. Attenzione a non inciampare nel cavo di alimentazione. **NON TRASPORTARLA QUANDO È CALDA.** Staccare il cavo di alimentazione prima di spostarla.

AVVERTENZA:

L'uso del coperchio (1) è sconsigliato quando si cuoce alla griglia in ambienti interni.



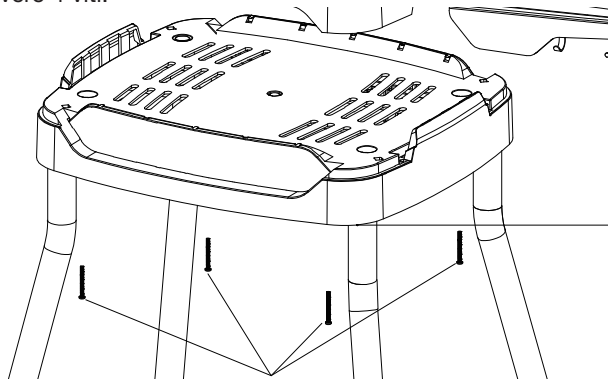
Se l'elettrodomestico viene utilizzato per scopi non previsti oppure in maniera errata o sciatta, non sarà riconosciuta alcuna garanzia per eventuali danni. In questi casi, i diritti di garanzia decadono.

4. PREPARAZIONE DELL'ELETTRODOMESTICO PER L'USO

Leggere attentamente le istruzioni. Le istruzioni includono consigli importanti per l'utilizzo, la sicurezza e la manutenzione di questo elettrodomestico. Conservare le istruzioni e trasferirle ad altri utenti in base alla necessità. L'elettrodomestico deve essere utilizzato solo per gli scopi descritti in queste istruzioni. Attenersi a tutte le normative locali. Rimuovere l'imballo prima dell'uso. Prima di adoperare l'elettrodomestico per la prima volta, rimuovere tutti i materiali di imballo e lavare la piastra della griglia. Pulire accuratamente la vaschetta di raccolta dell'olio e il coperchio della griglia. Per



utilizzare Alexia 5111 come modello da tavolo, è necessario rimuovere 4 viti.



!Importante:

Asciugare perfettamente tutti i componenti. Ciò vale in particolare per la presa di ingresso dell'alimentazione (3). Non immergere mai in acqua il cavo di alimentazione con il regolatore. Riscaldare la griglia per circa 3-5 minuti con l'impostazione massima e il coperchio applicato, senza alimenti. Quando l'elettrodomestico viene utilizzato per la prima volta, eventuali residui di fabbricazione possono emettere odore e fumo. Per motivi di sicurezza, la prima volta utilizzare l'elettrodomestico all'aperto.

5. RICICLO

Gli elettrodomestici inutilizzabili devono essere immediatamente smaltiti. Rimuovere la spina e tagliare il cavo di alimentazione. Se possibile, conferire gli elettrodomestici inutilizzabili in un punto di raccolta rifiuti autorizzato. Molti enti locali forniscono servizi di rimozione per i rifiuti voluminosi almeno una volta all'anno.

6. MANUTENZIONE DELL'ELETTRODOMESTICO

- Scollegare l'elettrodomestico dalla fonte di alimentazione.
- Lasciare raffreddare completamente la griglia.
- Rimuovere il regolatore della temperatura con il cavo di alimentazione (3) dalla presa dell'elettrodomestico (2).
- Pulire la piastra della griglia (2) e la vaschetta di raccolta dell'olio (4) con acqua, detersivo per stoviglie e un panno umido. Non adoperare pagliette di lana d'acciaio, spazzole o abrasivi per evitare danni al rivestimento della piastra della griglia.
- Pulire il supporto dell'elettrodomestico (4) con un panno umido. Gli schizzi di grasso possono essere rimossi con un prodotto detergente delicato.
- Nota: la piastra della griglia è ricoperta con un rivestimento antiaderente. Non graffiare questo rivestimento durante la cottura o la pulizia.



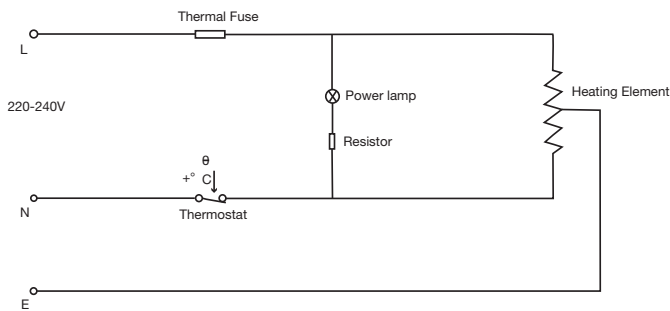
Suggerimento: proteggere l'elettrodomestico da polvere e sporco se non viene utilizzato per un lungo periodo di tempo. Conservarlo in un luogo asciutto.

7. INFORMAZIONI TECNICHE



Modello	Tensione	Potenza	Codice IP
Alexia 5011	220-240 V - 50-60 Hz	1680-2000 W	IPX4
Alexia 5111	220-240 V - 50-60 Hz	1680-2000 W	IPX4

8. SCHEMA ELETTRICO



9. COTTURA

- Collegare l'elettrodomestico all'alimentazione di rete.
- Impostare il regolatore della temperatura sulla temperatura richiesta (il preriscaldamento richiede circa 3 minuti). Il preriscaldamento è più rapido con il coperchio applicato.
- La spia della temperatura si spegne quando viene raggiunta la temperatura richiesta.
- Collocare gli alimenti da cuocere sulla piastra della griglia.

10. TEMPI DI COTTURA E ISTRUZIONI

Di seguito sono indicati i tempi di cottura consigliati.

I tempi di cottura variano in base al peso e alle dimensioni degli alimenti da cuocere e dipendono dall'uso del coperchio della griglia durante la cottura. Anche le condizioni meteorologiche possono influire sui tempi di cottura.

- Gli alimenti congelati devono essere totalmente scongelati prima della cottura alla brace.
- Per spegnere il barbecue, ruotare l'interruttore della temperatura sulla posizione "MIN" e staccare il cavo di alimentazione dalla presa.
- Pericolo di ustioni! Se per qualunque motivo è necessario spostare il barbecue ancora caldo, mantenerlo solo per le maniglie termoisolate e spostarlo lentamente.
- Questa tabella riporta alcuni esempi di impostazioni e tempi di cottura per diversi alimenti da cuocere alla brace. I tempi di cottura possono variare in base al gusto personale e allo spessore della carne.

Alimenti da cuocere alla griglia	Impostazione della temperatura	Tempo di cottura (min)
Bistecca/manzo	ALTA (HI)	10-15
Agnello	ALTA (HI)	8-13
Cosce di pollo	ALTA (HI)	15-20
Bracioline	ALTA (HI)	20-25
Alette di pollo	ALTA (HI)	9-15
Filetto di suino	MEDIO-ALTA (MED-HI)	7-8
Pesce intero	ALTA (HI)	8-11
Kebab	MEDIO-ALTA (MED-HI)	7-9
Salsicce di vario tipo	MEDIO-ALTA (MED-HI)	8-10
Verdure	MEDIO-ALTA (MED-HI)	5-10
Cipolle	MEDIO-ALTA (MED-HI)	10-15
Funghi	MEDIO-ALTA (MED-HI)	5-10

AVVERTENZA

Se la griglia elettrica viene utilizzata come griglia da tavolo, può essere adoperata solo con la piastra della griglia e il supporto della griglia. Mantenere almeno 30 cm di distanza tra la griglia e le pareti mentre viene utilizzata. Non avvitare i piedini in plastica sotto la piastra della griglia. Ciò ridurrebbe lo spazio necessario tra la piastra della griglia e il supporto della griglia, con la conseguente fusione dei componenti in plastica. In tal caso, potrebbero verificarsi gravi lesioni personali o danni dall'elettrodomestico.

11. GARANZIA

11.1. Coperto

L'elettrodomestico gode di due anni di garanzia a partire dalla data di acquisto. Questa garanzia copre tutti i difetti di fabbrica, purché vengano soddisfatte le seguenti condizioni:

- L'elettrodomestico è stato montato, utilizzato e gestito attenendosi alle istruzioni contenute nel presente manuale. Eventuali danni dovuti a uso improprio, montaggio errato o manutenzione scorretta non sono ritenuti difetti di fabbrica.
- È possibile presentare la ricevuta e numero di serie univoco dell'elettrodomestico. Questo numero di serie è composto da 16 cifre. Il numero di serie è riportato:
 - nel presente manuale
 - sull'imballo dell'elettrodomestico
 - sulla parte inferiore del supporto dell'elettrodomestico
- Il Reparto Qualità di Barbecue valuterà se i componenti sono difettosi e se presentano difetti in condizioni di uso normale, montaggio corretto e manutenzione appropriata.

Se una di queste condizioni non è soddisfatta, la garanzia non sarà applicata. In ogni caso, la garanzia è limitata alla riparazione o sostituzione dei componenti difettosi.

11.2. Non coperto

I seguenti danni e difetti non sono coperti dalla garanzia:

- Normale usura (ruggine, deformazione, scolorimento ecc.) dei componenti esposti direttamente al fuoco o al calore intenso. Tali componenti dovranno essere sostituiti periodicamente.
- Irregolarità nell'aspetto dovute al processo di fabbricazione. Tali irregolarità non sono ritenute difetti di fabbrica.
- Tutti i danni causati da manutenzione inadeguata, conservazione impropria, montaggio errato o modifiche apportate ai componenti preassemblati.
- Tutti i danni causati dall'uso improprio dell'elettrodomestico (mancato rispetto delle istruzioni riportate nel presente manuale, usi commerciali, impiego per riscaldamento ecc.).
- Tutti i danni consequenziali causati da negligenza o usi non conformi dell'elettrodomestico.
- Ruggine o scolorimento dovuto a fattori esterni, uso di prodotti per la pulizia aggressivi, esposizione al cloro ecc. Tali danni non sono ritenuti difetti di fabbrica.

PT - GUIA DO UTILIZADOR

1. REGISTE O SEU APARELHO

Obrigado por adquirir um grelhador Barbecue.

Esperamos que goste de o usar e passe muitos momentos felizes com ele! Pode otimizar a sua experiência registando o seu grelhador online para tirar partido dos muitos benefícios.

- Obterá acesso ao guia do utilizador completo online, para conhecer todos os detalhes do seu aparelho.
- Oferecemos-lhe um serviço após-venda personalizado, o que significa que pode encontrar e encomendar peças sobressalentes de forma rápida e fácil. Isso permite-lhe obter o máximo do serviço de garantia.
- Será informado sobre as atualizações do produto.
- Aprenderá muitas novas sugestões e truques.



Para obter mais informações sobre como registar o seu aparelho, visite www.barbecue.com.



A Barbecue respeita a sua privacidade. Os seus dados nunca serão vendidos, distribuídos ou partilhados com terceiros.

2. SOBRE ESTE GUIA

Este manual consiste em duas partes.

A Parte 1 contém instruções gerais sobre a montagem, utilização, manutenção e garantia.

A Parte 2 (p 73) contém ilustrações, listas de peças e desenhos de montagem.



Se houver uma ilustração que corresponda a uma instrução específica do manual, será encaminhado para ela por este pictograma de um lápis.

3. INSTRUÇÕES DE SEGURANÇA IMPORTANTES

- Este aparelho destina-se exclusivamente a utilização pessoal, e não a utilização comercial.
- Este aparelho pode ser utilizado por crianças a partir dos 8 anos de idade e por pessoas com capacidades físicas, sensoriais ou mentais reduzidas, ou por pessoas sem experiência e conhecimentos, desde que sejam supervisionadas ou tenham sido instruídas relativamente ao uso do aparelho de forma segura e compreendam os riscos envolvidos. As crianças não devem brincar com o aparelho. As crianças não devem ser encarregadas de limpar ou manter o aparelho.
- Mantenha o aparelho e o fio fora do alcance de crianças menores de oito anos.
- Ligue o aparelho apenas a uma tomada conforme descrito na placa de características e apenas a uma tomada de três pinos com ligação à terra.
- Use apenas um aparelho por tomada e use apenas fios de extensão com terra e em condições seguras. A área da secção transversal do fio de terra deve ser de pelo menos 1,0 mm² (capacidade de pelo menos 10A).
- É altamente recomendável usar apenas energia fornecida por meio de um dispositivo de corrente residual (RCD), com uma corrente de operação residual nominal não superior a 30mA com eletrodomésticos. Consulte o seu electricista para obter mais detalhes.
- Apenas o fio de alimentação designado e fornecido com o aparelho deve ser usado.
- O fio de alimentação deve ser verificado regularmente quanto a danos. Se o fio de alimentação estiver danificado, o aparelho não deve ser usado.
- O aparelho não deve ser operado (desligar imediatamente a ficha da tomada) se:
 - o aparelho, a estrutura ou o fio de alimentação estiver danificado.
 - o aparelho apresentar sinais visíveis de danos.
 - houver suspeita de falha após o aparelho cair ou ter ocorrido um incidente semelhante.
- Desligue no botão de ligar/ligar e desligue a ficha da tomada:
 - em caso de falha durante a utilização.
 - antes de limpar ou mover o aparelho.
 - após a utilização.
- Verifique o aparelho e o fio de alimentação regularmente e pare imediatamente de usá-lo, desligando o fio de alimentação da tomada de corrente se houver problemas durante a utilização do aparelho.
- Se o fio de alimentação estiver danificado, deve ser substituído pelo fabricante, pelo serviço de peças sobressalentes ou por profissionais semelhantes para minimizar o risco.
- Nunca use este aparelho próximo da água de uma banheira, lava-louças ou outro recipiente. Nunca exponha à chuva, neve ou outro tipo de humidade.
- Guarde o fio de alimentação de forma que a possibilidade de alguém lhe tocar ou tropeçar seja minimizada.
- Nunca permita que o fio de extensão ou o fio de alimentação toquem na chapa quente da grelha.
- Não puxe o fio sobre arestas cortantes. Certifique-se de que o fio de alimentação não fique entalado (por exemplo, sob as portas, etc.).
- Não coloque o grelhador sobre a borda ou canto de uma mesa e evite qualquer contacto com as superfícies quentes do grelhador.
- Não use este aparelho sem a bandeja de recolha de gorduras e certifique-se de que a base do grelhador está devidamente montada.
- Nunca cubra a placa de aquecimento com folha de alumínio (isso danifica o revestimento antiaderente).
- Certifique-se de que o aparelho está montado corretamente antes de usar.
- Mantenha a grelha elétrica a pelo menos 30 cm de qualquer parede quando em utilização.
- A temperatura das superfícies acessíveis pode ser perigosamente alta quando o aparelho está em uso. Tenha cuidado e mantenha materiais inflamáveis longe do aparelho.
- Atenção! A placa fica extremamente quente e permanece quente por muito tempo depois de ser desligada. Cuidado com as queimaduras! Não toque em superfícies quentes e tenha cuidado ao manusear o aparelho após a utilização.
- Cuidado com salpicos de gordura, óleo ou líquido ao grelhar.
- Não deixe o aparelho sem vigilância quando estiver ligado ou ainda quente.
- Não toque no aparelho (tampa ou grelha) durante o cozinhar para evitar o risco de queimaduras.
- Atenção! Não use carvão ou combustíveis semelhantes com este aparelho.
- Este aparelho destina-se exclusivamente a utilização domésticas, como:
 - áreas de cozinha do pessoal em lojas, escritórios e outros ambientes de trabalho;
 - explorações agrícolas;
 - pelos clientes em hotéis, motéis e outros tipos de ambientes residenciais;
 - estabelecimentos de alojamento e pequeno-almoço.
- Use este aparelho apenas conforme descrito neste guia. A utilização do aparelho de qualquer forma diferente da recomendada pelo fabricante pode causar incêndio, choque elétrico ou lesões em pessoas, podendo resultar em morte ou invalidez permanente.
- Este aparelho só pode ser usado para preparar alimentos.
- Nunca desligue a ficha puxando pelo fio de alimentação ou com as mãos molhadas.
- Por razões de segurança, não pode usar quaisquer utensílios que não tenham sido recomendados ou fornecidos pelo fabricante.
- Desligue sempre o aparelho antes de retirar a ficha

da tomada.

- Deixe o aparelho arrefecer completamente antes de remover acessórios ou de o limpar.
- O fio de alimentação deve ser removido antes de limpar o aparelho e a tomada de entrada do aparelho deve estar totalmente seca antes de o aparelho ser usado novamente.
- Nunca mergulhe a ficha do fio de alimentação ou do termostato em água ou outros líquidos.
- Nunca mergulhe o aparelho com a resistência de aquecimento em água. O aparelho deve ser desligado quando não estiver em utilização.
- Apenas profissionais treinados devem reparar aparelhos elétricos.
- As reparações realizadas por pessoal inexperiente podem representar um risco considerável para o utilizador.
- Evite o sobreaquecimento: para evitar o sobreaquecimento, nunca cubra este aparelho com materiais sólidos ou flexíveis, como folhas de alumínio, película de alumínio ou outros materiais resistentes ao calor. Usar esses objetos ou materiais no grelhador pode prejudicar a segurança do produto e causar-lhe danos graves.

Tenha em consideração o seguinte ao escolher um local:

- O aparelho pode ser utilizado no interior e no exterior como grelhador de mesa.
- Agarre a placa da grelha (2) e o suporte da grelha (4) pelas pegadas isoladas termicamente do suporte da grelha e levante-os do suporte de montagem (5). Leve a grelha de mesa para dentro para usar dentro de casa. Certifique-se de não tropeçar no fio de alimentação. **NÃO TRANSPORTE QUANDO ESTIVER QUENTE.** Desligue o fio de alimentação antes de mover.

ATENÇÃO:

Não recomendamos o uso da tampa (1) ao grelhar dentro de casa.

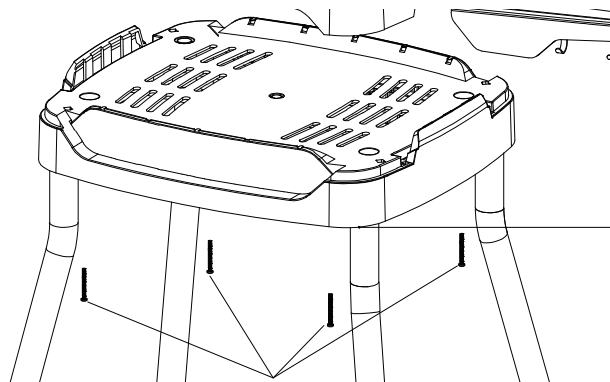


Se este aparelho for utilizado para fins não previstos, ou se for utilizado de forma incorreta, ou não profissional, não será aceite qualquer responsabilidade por eventuais danos. Nesses casos, qualquer reclamação de garantia é inválida.

4. PREPARAR O APARELHO PARA UTILIZAÇÃO

Leia as instruções atentamente. Contêm conselhos importantes sobre a utilização, segurança e manutenção deste aparelho. Guarde as instruções e transmita-as a outros utilizadores quando necessário. O aparelho só deve ser utilizado para os fins descritos nestas instruções. Siga todos os regulamentos locais. Remova a embalagem antes de usar. Antes de usar o aparelho pela primeira vez, remova todos os materiais de embalagem e lave a placa de grelhar. Limpe bem a bandeja de recolha de gorduras e a tampa da grelha.

Se desejar usar o Alexia 5111 como modelo de mesa, deve remover 4 parafusos.



!Importante:

Seque bem todas as peças. Isso aplica-se especialmente à tomada de entrada de corrente (3). Nunca mergulhe o fio de alimentação com o regulador em água. Aqueça o grelhador durante cerca de 3 a 5 minutos até ao nível máximo, com a tampa colocada e sem alimentos. Resíduos de fabrico podem causar algum cheiro e fumo quando o aparelho é usado pela primeira vez. Por razões de segurança, use o aparelho ao ar livre na primeira vez que for usá-lo.

5. RECICLAGEM

Desative um aparelho inutilizável imediatamente. Remova a ficha de alimentação e corte o fio de alimentação. Se possível, leve os aparelhos inutilizáveis a um ponto oficial de recolha de resíduos.

Muitas autoridades locais fornecem serviços de recolha de resíduos grandes pelo menos uma vez por ano.

6. MANUTENÇÃO DO APARELHO

- Desligue o aparelho da alimentação elétrica.
- Deixe o grelhador arrefecer completamente.
- Retire o regulador de temperatura com o fio de alimentação (3) da tomada do aparelho (2).
- Limpe a placa de grelha (2) e a bandeja de recolha de gorduras (4) com água e detergente líquido e um pano húmido. Não use esponjas de palha de aço, escovas ou abrasivos para evitar danos ao revestimento da placa de grelhar.
- Limpe o suporte do aparelho (4) com um pano húmido. Os salpicos de gordura podem ser removidos com um produto de limpeza suave.
- Tenha em atenção que a placa de grelhar tem um revestimento antiaderente. Não risque este revestimento ao cozinhar ou limpar.



Sugestão: proteja o aparelho contra poeira e sujidade se não pretender usá-lo durante um longo período de tempo.

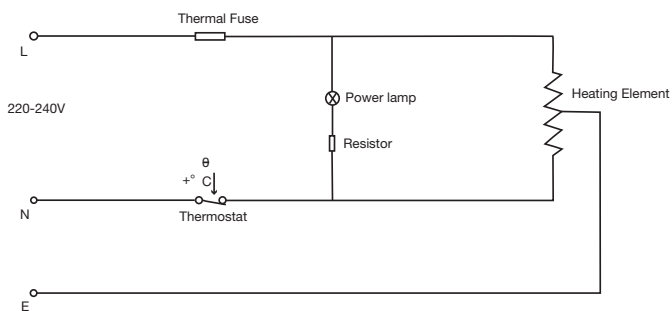
Guarde-o num local seco.

7. INFORMAÇÕES TÉCNICAS



Modelo	Tensão	Potência	Código IP
Alexia 5011	220-240V, 50/60Hz	1680-2000W	IPX4
Alexia 5111	220-240V, 50/60Hz	1680-2000W	IPX4

8. DIAGRAMA ELÉTRICO



9. COZINHAR

- Ligue a ficha do aparelho à tomada de corrente.
- Defina o regulador de temperatura para a temperatura desejada (o pré-aquecimento demora cerca de 3 minutos). O pré-aquecimento é mais rápido com a tampa colocada.
- A luz indicadora de temperatura apaga-se quando a temperatura desejada é atingida.
- Coloque os alimentos a grelhar na placa de grelhar.

10. TEMPOS DE COZEDURA E INSTRUÇÕES

Abaixo estão os tempos de cozadura recomendados. Serão necessários tempos diferentes para diferentes pesos e tamanhos de alimentos e dependerá de se usar a tampa do grelhador ao grelhar. As condições climáticas também podem afetar os tempos de cozadura.

- Os alimentos congelados devem ser totalmente descongelados antes de serem grelhados.
- Para desligar o grelhador, coloque o interruptor de temperatura na posição "MIN" e desligue o fio de alimentação da tomada.
- Perigo de queimadura! Se por algum motivo for necessário mover o grelhador ainda quente, toque apenas nas pegas com isolamento térmico e mova-o lentamente.
- Esta tabela mostra algumas configurações de exemplo e tempos de cozadura para grelhar diferentes alimentos. Os tempos de grelhar podem variar dependendo do gosto pessoal e da espessura da carne.

Alimento a grelhar	Configuração de temperatura	Tempo de cozadura (min)
Bife/Carne	ALTO (HI)	10 - 15
Borrego	ALTO (HI)	8 - 13
Pernas de frango	ALTO (HI)	15 - 20
Costeletas	ALTO (HI)	20 - 25
Asas de frango	ALTO (HI)	9 - 15
Lombo de porco	MÉDIO - ALTO (MED - HI)	7 - 8
Peixe inteiro	ALTO (HI)	8 - 11
Espetadas	MÉDIO - ALTO (MED - HI)	7 - 9
Salsichas	MÉDIO - ALTO (MED - HI)	8 - 10
Vegetais	MÉDIO - ALTO (MED - HI)	5 - 10
Cebolas	MÉDIO - ALTO (MED - HI)	10 - 15
Cogumelos	MÉDIO - ALTO (MED - HI)	5 - 10

ATENÇÃO

Se o grelhador elétrico for utilizado como grelhador de mesa, só pode ser utilizado com a placa de grelhar e suporte de grelha. Mantenha o grelhador elétrica a pelo menos 30 cm de qualquer parede quando em utilização. Não aparafuse os pés de plástico sob a placa de grelhar. Isso reduziria o espaço necessário entre a placa de grelhar e o suporte do grelhador, o que poderia levar ao derretimento das peças de plástico. Isso poderia resultar em lesões graves e danos no aparelho.

11. GARANTIA

11.1. Coberto

O seu aparelho tem uma garantia de dois anos, a partir da data de compra. Esta garantia cobre todos os defeitos de fabrico, desde que:

- Tenha usado, montado e feito a manutenção do seu aparelho de acordo com as instruções deste manual. Os danos resultantes de utilização indevida, montagem incorreta ou manutenção desadequada não são considerados defeito de fabrico.
- Pode apresentar a fatura e o número de série exclusivo do seu aparelho. Esse número de série consiste em 16 números. O número de série é indicado:
 - neste manual
 - na embalagem do aparelho
 - na parte inferior do pé do aparelho
- O departamento de qualidade da Barbecue confirmará se as peças têm defeito e se se mostraram defeituosas sob utilização normal, montagem correta e manutenção adequada.

Se uma dessas condições não for cumprida, não estará coberto pela garantia. Em todos os casos, a garantia limita-se à reparação ou substituição das peças defeituosas.

11.2. Não coberto

Os seguintes danos e defeitos não estão cobertos pela garantia:

- Desgaste normal (ferrugem, deformação, descoloração, etc.) de peças que são expostas diretamente ao fogo ou calor intenso. Estas peças precisarão de ser substituídas ao fim de algum tempo.
- Irregularidades visuais inerentes ao processo de fabrico. Estas irregularidades não são consideradas defeitos de fabrico.
- Todos os danos causados por manutenção desadequada, armazenamento desadequado, montagem incorreta ou modificações feitas nas peças pré-montadas.
- Todos os danos causados pelo uso indevido do aparelho (não o utilizar de acordo com as instruções deste manual, utilização para fins comerciais, utilização como cesto de fogo, etc.).
- Todos os danos consequentes causados por utilização descuidada ou não conforme do aparelho.
- Ferrugem ou descoloração em resultado de fatores externos, uso de produtos de limpeza agressivos, exposição ao cloro, etc. Esses danos não são considerados defeito de fabrico.

SV - BRUKSANVISNING

1. REGISTRERA DIN UTRUSTNING

Tack för att du köpt en Barbecue-grill.

Vi hoppas att du ska tycka om att använda den och får många glada stunder med den! Du kan optimera din upplevelse genom att registrera din grill online och dra nytta av de många fördelarna.

- Du får tillgång till den fullständiga bruksanvisningen online så du kan lära dig allt om din utrustning.
- Vi ger dig personlig kundservice vilket innebär att du snabbt och enkelt kan hitta och beställa reservdelar. Detta gör att du kan få ut det mesta av garantiservicen.
- Du hålls informerad om produktuppdateringar.
- Du får många nya tips och tricks.



För mer information om hur du registrerar din utrustning, besök www.barbecue.com.



Barbecue respekterar din integritet. Dina uppgifter kommer aldrig att säljas, distribueras eller delas med några tredje parter.

2. OM DENNA BRUKSANVISNING

Denna bruksanvisning består av två delar.

Del 1 innehåller allmänna instruktioner gällande montering, användning, underhåll och garanti.

Del 2 (p 73) innehåller illustrationer, listor över delar och monteringsritningar.



Om det finns en illustration som motsvarar en specifik instruktion i bruksanvisningen kommer du att hänvisas till den med detta piktogram av en penna.

3. VIKTIGA SÄKERHETSINSTRUKTIONER

- Denna utrustning är endast avsedd för personligt bruk, inte för kommersiellt bruk.
- Denna utrustning kan användas av barn från 8 år och uppåt och personer med fysiska, sensoriska eller intellektuella funktionsnedsättningar eller brist på erfarenhet och kunskap. Detta om de övervakas eller får instruktioner om hur man använder utrustningen på ett säkert sätt och förstår riskerna. Barn får inte leka med utrustningen. Barn ska inte få i uppgift att rengöra eller underhålla utrustningen.
- Förvara utrustningen och sladden utom räckhåll för barn under 8 år.
- Anslut endast utrustningen till ett uttag enligt beskrivningen på typskylten och anslut endast utrustningen till ett jordat uttag med tre stift.
- Använd endast en utrustning per uttag och använd endast jordade förlängningssladdar i säkert skick. Jordledningens tvärsnittsarea bör vara minst 1,0 mm² (kapacitet minst 10A).
- Du rekommenderas starkt att endast använda ström som matas via en jordfelsbrytare (RCD), med en nominell restström som inte överstiger 30 mA, med hushållsapparater. Kontakta din elektriker för mer information.
- Endast den angivna nätsladden som medföljer utrustningen ska användas.
- Nätsladden bör kontrolleras regelbundet för skador. Om nätsladden är skadad ska utrustningen inte användas.
- Utrustningen ska inte användas (koppla omedelbart ur nätkontakten) om:
 - enheten, höljet eller nätsladden är skadad.
 - utrustningen påvisar synliga skador.
 - det misstänks ett fel efter att utrustningen tappats eller en liknande händelse inträffat.
- Stäng av strömmen och koppla ur nätkontakten:
 - vid fel under användning.
 - innan du rengör eller flyttar utrustningen.
- efter användning.
- Kontrollera utrustningen och strömsladden regelbundet och sluta omedelbart använda den genom att koppla bort strömsladden från strömmen om det uppstår problem när du använder utrustningen.
- Om nätsladden är skadad måste den bytas ut av tillverkaren, reservdelsservice eller liknande proffs, detta för att minimera risken.
- Använd aldrig utrustningen i närheten av vatten i ett badkar, tvättbalja eller någon annan behållare. Exponera den aldrig för regn, snö eller annan fukt.
- Förvara nätsladden och kabeln så att risken för att vidröra eller hålla i den minimeras.
- Låt aldrig förlängningssladden eller nätsladden vidröra den heta grillplattan.
- Dra inte i sladden över vassa kanter. Se till att sladden inte fastnar (t.ex. under dörrar etc.).
- Placera inte grillen över ett bords kant eller hörn och undvik all kontakt med grillens heta ytor.
- Använd inte den här utrustningen utan droppbrickan och se till att grillbotten är ordentligt monterad.
- Täck aldrig värmeplattan med aluminiumfolie (detta skadar non-stick-beläggningen).
- Se till att utrustningen är korrekt monterad inför användning.
- Håll den elektriska grillen minst 30 cm från alla väggar när den används.
- Temperaturen på de åtkomliga ytorna kan vara farligt hög när utrustningen används. Var försiktig och håll brännbara material borta från utrustningen.
- Varning! Kokplattan blir extremt varm och förblir varm länge efter att den har stängts av. Akta dig för brännskador! Rör inte vid heta ytor och var försiktig när du hanterar utrustningen efter användning.
- Akta dig för fett, olje- eller vätskestänk under grillningen.
- Lämna inte utrustningen utan uppsikt när den är påslagen eller fortfarande het.
- Vidrör inte utrustningen (locket eller grillplattan) när du lagar mat, detta för att undvika brännskador.
- Varning! Använd inte kol eller liknande bränslen med denna utrustningen.
- Denna utrustning är endast avsedd för hushållsbruk, såsom:
 - köksutrymmen för personal i butiker, kontor eller andra arbetsmiljöer;
 - bondgårdar;
 - av gäster på hotell, motell eller andra bostadsmiljöer;
 - bed and breakfast-anläggningar.
- Använd endast denna utrustning enligt beskrivningen i denna bruksanvisning. Användning av utrustningen på annat sätt än vad som rekommenderas av tillverkaren kan leda till brand, elchock eller personskada, vilket kan leda till dödsfall eller permanent funktionshinder.
- Denna utrustning får endast användas för att laga mat.
- Koppla aldrig ur kontakten genom att dra i sladden eller med våta händer.
- Av säkerhetsskäl får du inte använda några verktyg som inte rekommenderats eller levererats av tillverkaren.
- Stäng alltid av utrustningen innan du kopplar bort den från elnätet.
- Låt utrustningen svalna helt innan du tar bort tillbehör eller rengör utrustningen.
- Nätsladden måste tas bort innan utrustningen rengörs och utrustningens kontakt vara helt torr innan utrustningen används igen.
- Sänk aldrig strömkabelns kontakt eller termostat i vatten eller andra vätskor.
- Sänk aldrig ner utrustningen med värmeelementet i vatten. Utrustningen ska vara avstängd när den inte används.
- Endast professionell, utbildad personal ska reparera elektriska utrustningar.

- Reparationer som utförs av oerfaren personal kan leda till betydande risker för användaren.
- Förhindra överhettning: För att förhindra överhettning, täck aldrig utrustningen med fasta eller flexibla material, såsom aluminiumplåtar, aluminiumfolie eller andra värmebeständiga material. Användning av sådana föremål eller material på grillen kan försämra produktens säkerhet och kan leda till allvarliga skador på produkten.

Ta hänsyn till följande när du väljer plats:

- Utrustningen kan användas inomhus och utomhus som bordsgrill.
- Ta tag i grillplattan (2) och grillhållaren (4) med de värmeisolerade handtagen på grillhållaren och lyft den från monteringsfästet (5). Bär in bordsgrillen för att använda den inomhus. Se till att du inte snubblar över nätsladden. BÄR DEN INTE NÄR DEN ÄR VARM. Koppla bort nätsladden innan du flyttar den.

VARNING:

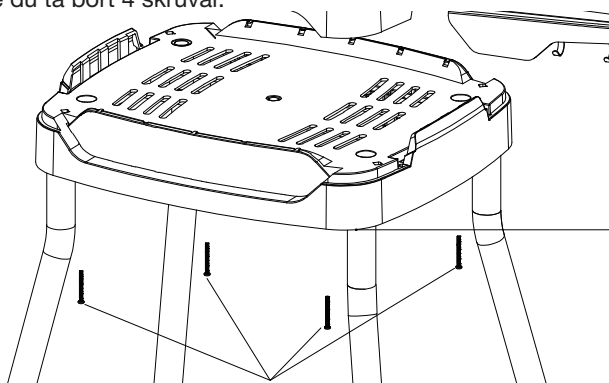
Vi rekommenderar inte att du använder locket (1) vid grillning inomhus.



Ingen garanti för eventuella skador accepteras om utrustningen använts för oavsiktliga ändamål och om den använts felaktigt eller oprofessionellt. I sådana fall är alla garantianspråk ogiltiga.

4. FÖRBEREDA UTRUSTNINGEN FÖR ANVÄNDNING

Läs instruktionerna noga. De innehåller viktiga råd för användning, säkerhet och underhåll av denna utrustning. Spara instruktionerna och vidarebefordra dem till andra användare vid behov. Utrustningen ska endast användas för de ändamål som beskrivs i dessa instruktioner. Följ alla lokala bestämmelser. Ta bort förpackningen före användning. Innan du använder utrustningen för första gången, ta bort allt förpackningsmaterial och rengör grillplattan. Rengör oljedroppskålen och grilllocket ordentligt. Om du vill använda Alexia 5111 som bordsmodell måste du ta bort 4 skruvar.



Viktigt:

Torka alla delar ordentligt. Detta gäller särskilt eluttaget (3). Sänk aldrig ned nätsladden med regulatören i vatten. Hetta upp grillen i cirka 3-5 minuter maximalt med locket på och utan mat. Tillverkningsrester kan orsaka lukt och rök när utrustningen används för första gången. Av säkerhetsskäl ska du använda utrustningen utomhus första gången.

5. ÅTERVINNING

Inaktivera en oanvändbar utrustning omedelbart. Ta bort nätkontakten och klipp av nätsladden. Om möjligt, ta oanvändbara utrustningar till en officiell återvinningsstation. Många lokala myndigheter tillhandahåller flyttjänster för större sopor minst en gång om året.

6. UNDERHÅLL AV UTRUSTNINGEN

- Koppla bort utrustningen från strömförsörjningen.
- Låt grillen svalna helt.
- Ta bort temperaturregulatorn med nätsladden (3) från utrustningens uttag (2).
- Rengör grillplattan (2) och oljedroppskålen (4) med vatten och diskmedel samt en fuktig trasa. Använd inte stålull, stålborstar eller slipmedel, detta för att förhindra skador på grillplattan beläggning.
- Torka av utrustningens hållare (4) med en fuktig trasa. Fettstänk kan avlägsnas med en mild rengöringsprodukt.
- Observera: grillplattan har en non-stick-beläggning. Repa inte denna beläggning vid tillagning eller rengöring.



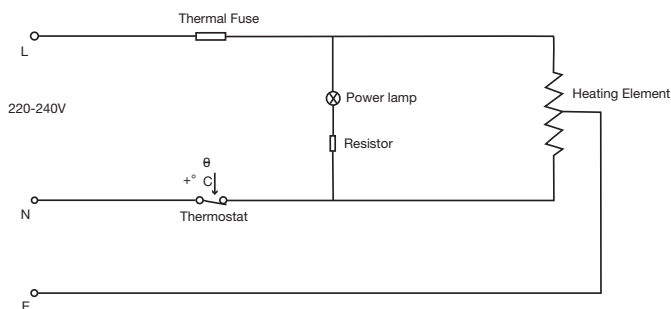
Tips: skydda utrustningen mot damm och smuts om den inte ska användas under en längre tid. Förvara den på en torr plats.

7. TEKNISK INFORMATION



Modell	Spänning	Effekt	IP-kod
ALEXIA 5011	220-240V, 50/60Hz	1680-2000W	IPX4
ALEXIA 5111	220-240V, 50/60Hz	1680-2000W	IPX4

8. KOPPLINGSSCHEMA



9. TILLAGNING

- Anslut utrustningen till elnätet.
- Ställ in temperaturregulatorn på önskad temperatur (förvärmningen tar cirka 3 minuter). Förvärmningen går snabbare med locket på.
- Temperaturindikatorlampan släcks när önskad temperatur har uppnåtts.
- Lägg maten som ska grillas på grillplattan.

10. TILLAGNINGSTIDER OCH INSTRUKTIONER

Nedan följer de rekommenderade tillagningstiderna. Olika tider krävs för olika vikter och storlekar på maten och ifall du använder grilllocket när du grillar. Väderförhållanden kan också påverka tillagningstiderna.

- Fryst mat måste tinas helt innan du grillar.
- För att stänga av grillen, vrid temperaturknappen till inställningen 'MIN' och koppla bort nätsladden från uttaget.
- Risk för brännskada! Om grillen av någon anledning måste flyttas medan den fortfarande är het, rör endast vid de värmeisolerade handtagen och gå långsamt.
- Denna tabell visar några exempel på inställningar och tillagningstider för olika typer av grillmat. Grilltiden kan variera beroende på personlig smak och köttets tjocklek.

Mat som ska grillas	Temperaturinställning	Tillagningstid (min.)
Biff/nötkött	HÖG (HI)	10-15
Lamm	HÖG (HI)	8-13
Kycklingklubbor	HÖG (HI)	15-20
Kotletter	HÖG (HI)	20-25
Kycklingvingar	HÖG (HI)	9-15
Fläskfilé	MEDEL - HÖG (MED-HI)	7-8
Hel fisk	HÖG (HI)	8-11
Kebab	MEDEL - HÖG (MED-HI)	7-9
Korv	MEDEL - HÖG (MED-HI)	8-10
Grönsaker	MEDEL - HÖG (MED-HI)	5-10
Lök	MEDEL - HÖG (MED-HI)	10-15
Svampar	MEDEL - HÖG (MED-HI)	5-10

VARNING

Om den elektriska grillen används som bordsgrill kan den endast användas med grillplattan och grillhållaren. Håll den elektriska grillen minst 30 cm från alla väggar när den används. Skruva inte ner plastfötterna under grillplattan. Detta skulle minska det nödvändiga avståndet mellan grillplattan och grillhållaren vilket skulle leda till att plastdelarna smälter. Detta kan leda till allvarliga personskador och skador på utrustningen.

11. GARANTI

11.1. Omfattas

Din utrustning har två års garanti från och med inköpsdatumet. Denna garanti täcker samtliga tillverkningsdefekter, förutsatt att:

- Du har använt, monterat och underhållit din utrustning enligt instruktionerna i denna bruksanvisning. Skador till följd av felaktig användning, felaktig montering eller felaktigt underhåll betraktas inte som en tillverkningsdefekt.
- Du kan visa kvittot och enhetens unika serienummer. Detta serienummer består av 16 siffror. Serienumret anges:
 - i denna bruksanvisning
 - på utrustningens förpackning
 - på botten av utrustningen
- Barbecooks kvalitetsavdelning kommer då att bekräfta att delarna är defekta och att de visat sig defekta vid normalt bruk, korrekt montering och korrekt underhåll.

Om något av dessa villkor inte uppfylls täcks du inte av garantin. Garantin begränsas alltid till reparation eller utbyte av defekta delar.

11.2. Omfattas inte

Följande skador och defekter täcks inte av garantin:

- Normalt slitage (så som rost, deformation, missfärgning etc.) på delar som direkt utsätts för eld eller intensiv hetta. Dessa delar måste bytas ut då och då.
- Visuella oegentligheter som ingår i tillverkningsprocessen. Dessa oegentligheter betraktas inte som tillverkningsdefekter.
- All skada orsakad av otillräckligt underhåll, felaktig lagring, felaktig montering eller modifieringar av de förmonterade delarna.
- All skada orsakad av felaktig användning av utrustningen (genom att inte använda den enligt instruktionerna i denna bruksanvisning, att använda den för kommersiella ändamål eller använda den som en brandkorg etc.).
- All följdskada orsakad av slarvig eller icke-kompatibel användning av utrustningen.
- Rost eller missfärgning till följd av yttre faktorer, användning av aggressiva rengöringsmedel, exponering av klor etc. Denna skada betraktas inte som tillverkningsdefekt.


FI – KÄYTTÖOPAS


1. REKISTERÖI LAITTEESI

Kiitos Barbecue-grillin ostamisesta.

Toivomme, että nautit sen käytöstä ja vietät on paljon onnellisia hetkiä sen kanssa! Voit optimoida kokemuksesi rekisteröimällä grillisi verkossa, jolloin voit hyödyntää monia etuja.

- Saat myös pääsyn verkossa olevaan kattavaan käyttöoppaaseen, josta voit lukea kaikki tiedot laitteestasi.
- Tarjoamme sinulle yksilöllisen myynnin jälkeisen palvelun, mikä tarkoittaa, että voit löytää ja tilata varaosia nopeasti ja helposti. Näin voit saada kaiken irti takuupalvelusta.
- Sinut pidetään ajan tasalla tuotepäivityksistä.
- Opit monia uusia vinkkejä.

 Lisätietoja laitteen rekisteröinnistä on osoitteessa www.barbecue.com.


 Barbecue kunnioittaa yksityisyyttäsi. Tietojasi ei koskaan myydä tai jaeta kolmansille osapuolille.

2. TIETOJA OPPAASTA

Tässä käyttöoppaassa on kaksi osaa.

Osa 1 sisältää yleiset kokoamis-, käyttö-, kunnossapito- ja takuuhjeet.

Osa 2 (p 73) sisältää piirroksuvia, osaluetteloita ja kokoonpanopiirustuksia.

 Jos jollain sivulla on piirroskuva, joka vastaa tiettyä käyttöoppaassa olevaa ohjetta, sinut ohjataan sinne tällä kynäkuvakkeella.

3. TÄRKEITÄ TURVALLISUUSOHJEITA

- Laite on tarkoitettu yksinomaan henkilökohtaiseen käyttöön, ei kaupalliseen käyttöön.
- Laitetta voivat käyttää yli 8-vuotiaat lapset ja henkilöt, joilla toiminnanvajavuus fyysisen tai älyllisen vamman tai aistivamman takia, tai joilla ei ole tarvittavaa kokemusta tai tietoa, jos heitä valvotaan tai opastetaan laitteen turvalliseen käyttöön ja he ymmärtävät laitteeseen liittyvät vaaratekijät. Lapset eivät saa leikkiä laitteella. Lapsille ei pidä antaa tehtäväksi puhdistaa tai huoltaa laitetta.
- Pidä laite ja johto poissa alle 8-vuotiaiden lasten ulottuvilta.
- Kytke laite vain arvokilvessä kuvattuun pistorasiaan ja vain maadoitettuun 3-napaiseen pistorasiaan.
- Käytä vain yhtä laitetta pistorasiaa kohti ja käytä vain turvallisessa kunnossa olevia maadoitettuja jatkojohtoja. Maadoitusjohdon poikkipinta-alan on oltava vähintään 1,0 mm² (kapasiteetti vähintään 10 A).
- Suosittelemme, että kotitalouslaitteiden kanssa käytetään vain virtaa, joka syötetään sellaisen vikavirtasuojan kautta, jonka nimellinen jäännöskäyttövirta on enintään 30 mA. Kysy lisätietoja sähköasentajaltasi.
- Vain laitteen mukana toimitettua virtajohtoa saa käyttää.
- Virtajohto on tarkistettava säännöllisesti vaurioiden varalta. Jos virtajohto on vaurioitunut, laitetta ei saa käyttää.
- Laitetta ei saa käyttää (irrota verkkopistoke välittömästi), jos – laite, kotelo tai virtajohto on vaurioitunut – laitteessa on näkyviä vaurion merkkejä – epäillään vikaa laitteen putoamisen tai vastaavan tapahtuman jälkeen.
- Katkaise virta pistorasiasta ja irrota verkkopistoke – jos käytön aikana ilmestyy vika – ennen laitteen puhdistamista tai siirtämistä – käytön jälkeen.
- Tarkista laite ja virtajohto säännöllisesti, ja jos laitteen käytössä ilmenee ongelmia, lopeta laitteen käyttö välittömästi irrottamalla virtajohto virtalähteestä.
- Jos virtajohto on vaurioitunut, valmistajan, varaosapalvelun tai vastaavan ammattilaisen on vaihdettava se riskin minimoimiseksi.
- Älä koskaan käytä tätä laitetta veden lähellä kylpyammeessa, pesualtaassa tai muussa astiassa. Älä koskaan altista laitetta sateelle, lumelle tai muulle kosteudelle.
- Säilytä virtajohtoa niin, että sen koskettamisen tai siihen ulottumisen mahdollisuus on mahdollisimman pieni.
- Älä koskaan anna jatkojohdon tai virtajohtojen koskettaa kuumaa grillilevyä.
- Älä vedä virtajohtoa terävien reunojen yli. Varmista, että virtajohto ei kiilaudu (esim. ovien alle).
- Älä aseta grilliä pöydän reunan tai kulman ylle ja vältä koskemasta grillin kuumia pintoja.
- Älä käytä laitetta ilman öljytippa-astiaa ja varmista, että grillin alusta on asennettu oikein.
- Älä koskaan peitä keittolevyä alumiinikalvolla (se vaurioittaa tarttumista estävää pinnoitetta).
- Varmista ennen käyttöä, että laite on koottu oikein.
- Pidä sähkögrilli vähintään 30 cm päässä seinistä käytön aikana.
- Kosketuspintojen lämpötila voi olla vaarallisen korkea, kun laitetta käytetään. Ole varovainen ja pidä syttyvät materiaalit poissa laitteesta.
- Varoitus! Keittolevy lämpenee erittäin kuumaksi ja pysyy kuumana pitkään sen jälkeen, kun se on sammutettu. Varo palovammoja! Älä koske kuumiin pintoihin ja ole varovainen käsitellessäsi laitetta käytön jälkeen.
- Varo rasvan, öljyn tai nesteen roiskumista grillatessasi.
- Älä jätä laitetta ilman valvontaa, kun se on päällä tai vielä kuuma.
- Älä kosketa laitetta (kantta tai grillilevyä) ruoanlaiton aikana palovammojen välttämiseksi.
- Varoitus! Älä käytä hiiltä tai vastaavia polttoaineita laitteen kanssa.
- Laite on tarkoitettu yksinomaan kotitalouskäyttöön, kuten seuraaviin tiloihin:
 - myymälöiden, toimistojen ja muiden työympäristöjen henkilökunnan ruokailutilat
 - maatilat
 - hotellien, motellien ja muiden asumiseen tarkoitettujen ympäristöjen asiakkaat
 - aamiaismajoitukset.
- Käytä laitetta vain tässä käyttöoppaassa kuvatulla tavalla. Laitteen käyttö muulla kuin valmistajan suosittelemalla tavalla voi johtaa tulipaloon, sähköiskuun tai henkilövahinkoihin, mikä voi johtaa kuolemaan tai pysyvään vammautumiseen.
- Laitetta saa käyttää vain ruoan valmistamiseen.
- Älä koskaan irrota pistoketta vetämällä virtajohdosta tai märillä käsillä.
- Turvallisuuksystistä et saa käyttää työkaluja, joita valmistaja ei ole suositellut tai toimittanut.
- Sammuta laite aina ennen kuin irrotat sen sähköverkosta.
- Anna laitteen jäähtyä kokonaan ennen kuin irrotat lisävarusteita tai puhdistat laitetta.
- Virtajohto on irrotettava ennen laitteen puhdistamista, ja laitteen sisääntulon on oltava täysin kuivunut ennen laitteen käyttöä.
- Älä koskaan upota virtajohtojen pistoketta tai termostaattia veteen tai muihin nesteisiin.
- Älä koskaan upota laitetta veteen lämmityselementin kanssa. Laite on kytkettävä pois päältä, kun sitä ei käytetä.
- Vain ammattitaitoinen, koulutettu henkilöstö saa korjata sähkölaitteita.
- Kokemattoman henkilöstön suorittamat korjaukset voivat aiheuttaa käyttäjälle huomattavan vaaran.
- Ylikuumenemisen estäminen: Estääksesi ylikuumenemisen älä koskaan peitä laitetta kiinteillä tai taipuisilla materiaaleilla, kuten alumiinilevyillä, alumiinikalvolla tai muilla kuumuutta kestäville materiaaleilla. Tällaisten esineiden tai materiaalien käyttö grillissä voi heikentää laitteen turvallisuutta ja aiheuttaa vakavia vaurioita laitteelle.

Ota seuraavat asiat huomioon grillin sijaintia valitessasi:

- Laitetta voidaan käyttää sisällä ja ulkona pöytägrillinä.
- Tartu grillilevyä (2) ja grillipidikettä (4) grillipidikkeen lämpöeristetyistä kahvoista ja nosta kannatinpidikkeestä (5). Kanna pöytägrilli sisälle käyttäksesi sitä sisätiloissa. Varmista, ettet kompastu virtajohton. **ÄLÄ KANNA, KUN GRILLI ON KUUMA.** Irrota virtajohto ennen siirtämistä.

VAROITUS:

Emme suosittele kannen (1) käyttöä sisätiloissa grillattaessa.

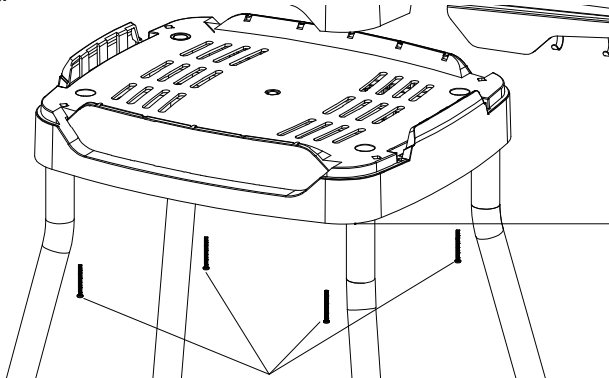


Takuuta ei hyväksytä mistään vaurioista, jos laitetta käytetään tahattomiin tarkoituksiin ja jos sitä käytetään väärin tai epäammattimaisesti. Tällaisissa tapauksissa kaikki takuuvaatimukset ovat pätemättömiä.

4. LAITTEEN VALMISTELU KÄYTTÖÄ VARTEN

Lue ohjeet huolellisesti. Ne sisältävät tärkeitä neuvoja tämän laitteen käytöstä, turvallisuudesta ja kunnossapidosta. Säilytä ohjeet ja välitä ne tarvittaessa muille käyttäjille. Laitetta saa käyttää vain näissä ohjeissa kuvattuihin tarkoituksiin. Noudata kaikkia paikallisia määräyksiä. Poista pakkaus ennen käyttöä. Poista kaikki pakkausmateriaalit ja pese grillilevy ennen laitteen ensimmäistä käyttökertaa. Puhdista öljytippa-astia ja grillin kansi huolellisesti.

Jos haluat käyttää Alexia 5111:tä pöytämallina, poista neljä ruuvia.



!Tärkeää:

Kuivaa kaikki osat huolellisesti. Tämä koskee erityisesti virransyöttöpistoketta (3). Älä koskaan upota säätimen sisältävää virtajohtoa veteen. Kuumenna grilliä ilman ruokaa 3–5 minuuttia maksimiasetukseen kannen ollessa paikallaan. Valmistusjäähmät voivat aiheuttaa hajua ja savua, kun laitetta käytetään ensimmäistä kertaa. Käytä turvallisuussyistä laitetta ensimmäisen kerran ulkona.

5. KIERRÄTYS

Poista käyttökeltoton laite käytöstä välittömästi. Irrota verkkopistoke ja virtajohto. Jos mahdollista, vie käyttökeltotomat laitteet viralliseen jätteiden keräyspisteeseen.

Monet paikalliset viranomaiset tarjoavat suurten jätteiden poistopalveluja vähintään kerran vuodessa.

6. LAITTEEN HUOLTO

- Irrota laite virtalähteestä.
- Anna grillin jäähtyä kokonaan.
- Irrota lämpötilansäätimen sisältävä virtajohto (3) laitteen pistokkeesta (2).
- Puhdista grillilevy (2) ja öljytippa-astia (4) astianpesuainetta sisältävällä vedellä ja kostealla liinalla. Älä käytä teräsvillatyynyjä, harjoja tai hankaavia aineita grillilevyn pinnoitteen vahingoittumisen estämiseksi.
- Pyyhi laitteen pidike (4) kostealla liinalla. Rasvariskeet voidaan poistaa miedolla puhdistusaineella.
- Huomaa: Grillilevyssä on tarttumista estävä pinnoite. Älä naarmuta pinnoitetta ruoanlaiton tai puhdistuksen aikana.



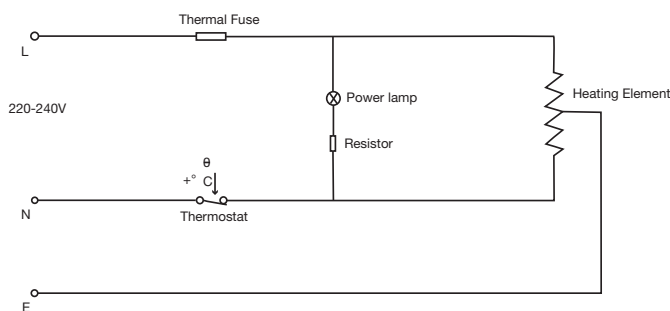
Vinkki: Suojaa laite pölyltä ja liialta, jos sitä ei käytetä pitkään aikaan. Säilytä laite kuivassa paikassa.

7. TEKNISET TIEDOT



Malli	Jännite	Teho	IP-koodi
ALEXIA 5011	220–240 V, 50/60 Hz	1 680–2 000 W	IPX4
ALEXIA 5111	220–240 V, 50/60 Hz	1 680–2 000 W	IPX4

8. PIIRIKAAVIO



9. RUOANLAITTO

- Kytke laite verkkovirtaan.
- Aseta lämpötilansäädin haluttuun lämpötilaan (esilämmitys kestää noin 3 minuuttia). Esilämmitys on nopeampaa kannen ollessa paikallaan.
- Lämpötilan merkivalo sammuu, kun vaadittu lämpötila on saavutettu.
- Aseta grillattava ruoka grillilevyille.

10. KYSENNYSAJAT JA -OHJEET

Alla on suositellut kypsennysajat.

Eri painoisia ja -kokoisia ruokia varten tarvitaan eri aikoja, jotka riippuvat siitä, käytätkö grillin kantta grillatessasi. Myös sääolosuhteet voivat vaikuttaa kypsennysaikaan.

- Pakastetut ruoat on sulatettava kokonaan ennen grillaamista.
- Kytke grilli pois päältä kääntämällä lämpötilakytkin MIN-asentoon ja irrottamalla virtajohto pistorasiasta.
- Palovamman vaara! Jos grilli on jostain syystä siirrettävä, kun se on vielä kuuma, kosketa vain lämpöeristettyjä kahvoja ja siirrä grilli hitaasti.
- Tässä taulukossa on erilaisiin grilliruokiin liittyviä asetuksia ja kypsennysaikoja. Grillausajat voivat vaihdella henkilökohtaisten makumieltymysten ja lihan paksuuden mukaan.

Grillattava ruoka	Lämpötila-asetus	Kypsennysaika (min)
Pihvi/naudanliha	KORKEA (HI)	10–15
Lammas	KORKEA (HI)	8–13
Kanankoivet	KORKEA (HI)	15–20
Kyljykset	KORKEA (HI)	20–25
Broilerin siipipalat	KORKEA (HI)	9–15
Porsaan sisäfilee	KESKITASOINEN – KORKEA (MED – HI)	7–8
Kokonainen kala	KORKEA (HI)	8–11
Kebabit	KESKITASOINEN – KORKEA (MED – HI)	7–9
Erilaiset makkarat	KESKITASOINEN – KORKEA (MED – HI)	8–10
Vihannekset	KESKITASOINEN – KORKEA (MED – HI)	5–10
Sipuli	KESKITASOINEN – KORKEA (MED – HI)	10–15
Sienet	KESKITASOINEN – KORKEA (MED – HI)	5–10

VAROITUS

Jos sähkögrilliä käytetään pöytägrillinä, sitä voidaan käyttää vain grillilevyn ja grillipidikkeen kanssa. Pidä grilli vähintään 30 cm päässä seinistä käytön aikana. Älä kiristä grillilevyn alla olevia muovijalkoja. Kiristäminen pienentää grillilevyn ja grillipidikkeen välillä tarvittavaa aukkoa, mikä johtaa muoviosien sulamiseen. Se voi johtaa vakavaan loukkaantumiseen ja laitteen vaurioitumiseen.

11. TAKUU

11.1. Katettavat asiat

Laitteella on kahden vuoden takuu ostopäivästä lähtien. Takuu kattaa kaikki valmistusvirheet edellyttäen, että

- olet koonnut laitteen sekä käyttänyt ja huoltanut sitä tämän käyttöoppaan ohjeiden mukaisesti. Väärinkäytöstä, virheellisestä kokoamisesta tai kunnossapidosta johtuvaa vauriota ei pidetä valmistusvirheenä.
- Voit esittää laitteen kuitin ja yksilöllisen sarjanumeron. Sarjanumerossa on 16 numeroa. Sarjanumero ilmoitetaan:
 - tässä käyttöoppaassa
 - laitteen pakkauksessa
 - laitteen jalustan alaosassa.
- Barbecookin laatuosasto vahvistaa, että osat ovat vialliset ja että ne ovat osoittautuneet viallisiksi normaalikäytössä sekä oikeanlaisen kokoamisen ja kunnossapidon yhteydessä.

Jos jokin näistä ehdoista ei täyty, takuu ei kata laitetta. Kaikissa tapauksissa takuu rajoittuu viallisten osien korjaamiseen tai vaihtamiseen.

11.2. Asiat, joita ei kateta

Takuu ei kata seuraavia vaurioita ja vikoja:

- Suoraan tulelle tai voimakkaalle lämmölle altistuvien osien normaali kuluminen (ruoste, muodonmuutos, värimuutos jne.) Nämä osat on vaihdettava aika ajoin.
- Valmistusprosesseille ominaiset visuaaliset poikkeavuudet. Näitä poikkeavuuksia ei pidetä valmistusvirheinä.
- Kaikki vauriot, jotka johtuvat puutteellisesta kunnossapidosta, vääränlaisesta säilytyksestä tai kokoamisesta tai valmiiksi koottuihin osiin tehdyistä muutoksista.
- Kaikki vauriot, jotka aiheutuvat laitteen väärinkäytöstä (laitetta ei käytetä tämän käyttöohjeen mukaisesti, laitetta käytetään kaupallisiin tarkoituksiin tai polttokorina jne.)
- Kaikki välilliset vahingot, jotka aiheutuvat laitteen huolimattomasta tai vaatimustenvastaisesta käytöstä.
- Ulkopuolisten tekijöiden, aggressiivisten puhdistusaineiden käytön, kloorille jne. altistumisen aiheuttama ruoste tai värimuutos. Näitä vaurioita ei pidetä valmistusvirheinä.

DA – BRUGSVEJLEDNING

1. REGISTRER DIT APPARAT

Tak fordi du har købt en Barbecue-grill. Vi håber, du vil nyde at bruge den og får mange glade stunder med den. Du kan optimere din oplevelse ved at registrere din grill online for at udnytte de mange fordele.

- Du får adgang til den komplette onlinebrugsvejledning, så du kan lære alt om dit apparat.
- Vi giver dig personlig kundeservice efter salget, hvilket betyder, at du hurtigt og nemt kan finde og bestille reservedele. Dette giver dig mulighed for at få mest muligt ud af garantiservicen.
- Vi holder dig opdateret om produktopdateringer.
- Du lærer mange nye tips og tricks.



For flere oplysninger om registrering af dit apparat, kan du besøge www.barbecue.com.



Barbecue respekterer dit privatliv. Dine data vil aldrig blive solgt, distribueret eller delt med tredjeparter.

2. OM DENNE VEJLEDNING

Denne brugsvejledning består af to dele.

Del 1 indeholder generelle instruktioner vedrørende montering, brug, vedligeholdelse og garanti.

Del 2 (p 73) indeholder illustrationer, lister over dele og samlingstegninger.



Hvis der er en illustration, der svarer til en bestemt instruktion i brugervejledningen, henvises du til den med dette piktogram af en blyant.

3. VIGTIGE SIKKERHEDSINSTRUKTIONER

- Dette apparat er udelukkende beregnet til personlig brug og ikke til kommerciel brug.
- Dette apparat kan bruges af børn i alderen 8 år og derover og personer med fysiske, sensoriske eller intellektuelle handicap eller manglende erfaring og viden, hvis de er under opsyn eller instrueret i, hvordan man bruger apparatet sikkert og forstår de involverede farer. Børn bør ikke lege med apparatet. Børn bør ikke få til opgave at rengøre eller vedligeholde apparatet.
- Opbevar apparatet og dets ledning udenfor rækkevidde for børn under 8 år.
- Sæt kun apparatet i en stikkontakt som beskrevet på typeskiltet, og tilslut kun apparatet ved hjælp af en jordet trepolet stikkontakt.
- Brug kun ét apparat pr. stikkontakt, og brug kun jordforlængerledninger i sikker tilstand. Jordledningens tværsnitsareal skal være mindst 1,0 mm² (en kapacitet på mindst 10A).
- Det tilrådes på det kraftigste kun at bruge strøm, der leveres via en jordstrømsenhed (RCD), med en nominal reststrøm, der ikke overstiger 30 mA, med husholdningsapparater. Kontakt din elektriker for at få flere oplysninger.
- Brug kun det angivne strømkabel, der følger med apparatet.
- Strømledningen skal kontrolleres regelmæssigt for skader. Hvis strømledningen er beskadiget, bør apparatet ikke bruges.
- Apparatet bør ikke betjenes (træk straks stikket ud), hvis:
 - enheden, kabinettet eller netledningen er beskadiget.
 - apparatet viser synlige tegn på beskadigelse.
 - der er mistanke om en fejl, efter at apparatet er blevet tabt, eller der er sket en lignende hændelse.
- Sluk for stikkontakten, og tag stikket ud:
 - i tilfælde af en fejl under brug.
 - inden rengøring eller flytning af apparatet.
 - efter brug
- Kontroller apparatet og strømledningen regelmæssigt, og ophør straks med at bruge apparatet ved at afbryde strømkablet fra strømmen, hvis der opstår problemer, når du bruger apparatet.
- Hvis netledningen er beskadiget, skal den udskiftes af producenten, reservedelsservice eller lignende fagfolk for at minimere risikoen.
- Brug aldrig dette apparat inden for rækkevidde af vand i et badekar, håndvask eller en anden beholder. Udsæt det aldrig for regn, sne eller anden fugt.
- Opbevar strømledningen og kablet, så risikoen for at røre ved den eller snuble i den minimeres.
- Lad aldrig forlængerledningen eller strømledningen røre ved den varme grillplade.
- Træk ikke strømledningen henover skarpe kanter. Sørg for, at strømledningen ikke klemmes fast (f.eks. under døre osv.).
- Anbring ikke grillen over kanten eller hjørnet af et bord, og undgå enhver kontakt med grillens varme overflader.
- Brug ikke dette apparat uden drypbakken til olie, og sørg for, at grillbasen er korrekt samlet.
- Dæk aldrig varmepladen med aluminiumsfolie (dette beskadiger non-stick-belægningen).
- Sørg for, at apparatet er samlet korrekt inden brug.
- Hold den elektriske grill mindst væk 30 cm fra vægge, når den er i brug.
- De tilgængelige overfladers temperatur kan være farligt høj, når apparatet er i brug. Pas på, og hold brændbare materialer væk fra apparatet.
- Advarsel! Varmepladen bliver meget varm og forbliver varm i lang tid, efter at den er slukket. Pas på forbrændinger! Rør ikke ved varme overflader, og vær forsigtig, når du håndterer apparatet efter brug.
- Pas på fedt-, olie- eller væskestænk under grillning.
- Efterlad ikke apparatet uden opsyn, når det er tændt eller stadig er varmt.
- Rør ikke ved apparatet (låget eller grillpladen) under tilberedningen for at undgå risiko for forbrændinger.
- Advarsel! Brug ikke kul eller lignende brændstoffer sammen med dette apparat.
- Dette apparat er udelukkende beregnet til husholdningsbrug, såsom:
 - personalekøkkenområder i butikker, kontorer og andre arbejdsmiljøer,
 - gårde,
 - af kunder i hoteller, moteller eller andre boligmiljøer,
 - bed and breakfast-virksomheder.
- Brug kun dette apparat som beskrevet i denne vejledning. Brug af apparatet på anden måde end anbefalet af producenten kan føre til brand, elektrisk stød eller personskade, hvilket muligvis kan medføre død eller permanent invaliditet.
- Dette apparat må kun bruges til tilberedning af mad.
- Frakobl aldrig stikket ved at trække i netledningen eller med våde hænder.
- Af sikkerhedsmæssige årsager må du ikke bruge værktøj, der ikke er blevet anbefalet eller leveret af producenten.
- Sluk altid for apparatet, inden du trækker stikket ud af stikkontakten.
- Lad apparatet køle af helt, inden du fjerner tilbehør eller rengør apparatet.
- Strømledningen skal tages ud, inden apparatet rengøres, og apparatets indgang skal være tørret helt, inden apparatet bruges igen.
- Nedsenk aldrig stikket til ledningen eller termostaten i vand eller andre væsker.
- Nedsenk aldrig apparatet med varmeelementet i vand. Apparatet skal være slukket, når det ikke er i brug.
- Kun professionelt, uddannet personale bør reparere elektriske apparater.
- Reparationer udført af uerfarent personale kan medføre betydelig risiko for brugeren.
- Undgå overophedning: For at forhindre overophedning skal du aldrig dække dette apparat med faste eller fleksible

materialer, såsom aluminiumsplader, aluminiumsfolie eller andre varmebestandige materialer. Brug af sådanne genstande eller materialer på grillen kan forringe produktets sikkerhed og kan føre til alvorlig skade på produktet.

Tag følgende i betragtning, når du vælger en placering:

- Apparatet kan bruges indendørs og udendørs som bordgrill.
- Tag fat i grillpladen (2) og grillholderen (4) ved de varmeisolerede håndtag på grillholderen, og løft den fra monteringsbeslaget (5). Bær bordgrillen indenfor for at bruge den indendørs. Sørg for, at du ikke snubler over strømledningen. **BÆR DEN IKKE, NÅR DEN ER VARM.** Træk strømledningen ud, inden du flytter den.

ADVARSEL:

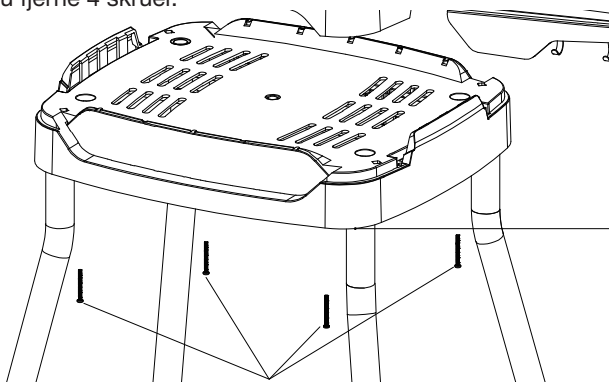
Vi anbefaler ikke at bruge låget (1), når du griller indendørs.



Ingen garanti for eventuelle skader accepteres, hvis apparatet bruges til utilsigtede formål, og hvis det betjenes forkert eller uprofessionelt. I sådanne tilfælde er garantikrav ugyldige.

4. KLARGØRING AF APPARATET TIL BRUG

Læs vejledningerne omhyggeligt. De indeholder vigtige råd til brug, sikkerhed og vedligeholdelse af dette apparat. Opbevar instruktionerne, og giv dem videre til andre brugere, når det er nødvendigt. Apparatet må kun bruges til de formål, der er beskrevet i denne instruktion. Følg alle lokale regler. Fjern emballagen inden brug. Før du bruger apparatet for første gang, skal du fjerne alt emballagemateriale og vaske grillpladen. Rengør oliedrypbakken og grilllåget grundigt. Hvis du vil bruge Alexia 5111 som bordmodel, skal du fjerne 4 skruer.



!Vigtigt:

Tør alle delene grundigt. Dette gælder især ledningsindgangen (3). Nedsænk aldrig ledningen med regulatoren i vand. Opvarm grillen i ca. 3-5 minutter til den maksimale indstilling med låget på plads og uden mad. Produktionsrester kan medføre lugt og røg, når apparatet bruges første gang. Af sikkerhedsmæssige årsager skal du bruge apparatet udendørs, første gang du bruger det.

5. GENBRUG

Deaktiver straks et ubrugeligt apparat. Tag stikket ud, og træk strømledningen ud. Hvis det er muligt, skal du tage ubrugelige apparater til et officielt affaldsindsamlingssted.

Mange lokale myndigheder leverer fjernelse af storskrald mindst en gang om året.

6. VEDLIGEHOLDELSE AF APPARATET

- Frakobl apparatet fra strømforsyningen.
- Lad grillen køle helt af.
- Fjern temperaturregulatoren med strømledningen (3) fra stikkontakten (2).
- Rengør grillpladen (2) og oliedrypbakken (4) med vand med opvaskemiddel og en fugtig klud. Undlad at bruge ståluldssvampe, børster eller slibemidler for at forhindre beskadigelse af belægningen på grillpladen.
- Tør apparatets holder (4) af med en fugtig klud. Fedtstænk kan fjernes med et mildt rengøringsmiddel.
- Bemærk: Grillpladen har en non-stick belægning. Rids ikke denne belægning under tilberedning eller rengøring.



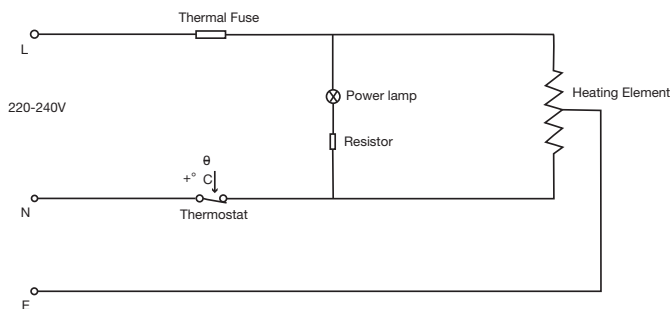
Tip: Beskyt apparatet mod støv og snavs, hvis det ikke skal bruges i længere tid. Brug og opbevar på et tørt sted.

7. TEKNISKE OPLYSNINGER



Model	Spænding	Strøm	IP-kode
Alexia 5011	220-240 V 50/60Hz	1680-2000W	IPX4
Alexia 5111	220-240 V 50/60Hz	1680-2000W	IPX4

8. ELEKTRISK DIAGRAM



9. MADLAVNING

- Tilslut apparatet til strømnettet.
- Indstil temperaturregulatoren til den ønskede temperatur (forvarmning tager ca. 3 minutter). Forvarmning er hurtigere med låget på plads.
- Temperaturindikatorlampen slukker, når den ønskede temperatur er nået.
- Læg maden, der skal grilles, på grillpladen.

10. TILBEREDNINGSTIDER OG INSTRUKTIONER

Nedenfor er de anbefalede tilberedningstider.

Det er forskelligt, hvor lang tid maden skal have, alt efter vægt og størrelse, og det afhænger af, om du bruger grilllåget, når du griller. Vejrforholdene kan også påvirke tilberedningstiderne.

- Frossen mad skal optøs helt, før du griller.
- For at slukke for grillen skal du dreje temperaturkontakten til indstillingen 'MIN' og frakoble netledningen fra stikkontakten.
- Risiko for forbrænding! Hvis grillen af en eller anden grund skal flyttes, mens den stadig er varm, skal du kun røre ved de varmeisolerede håndtag og bevæge dig langsomt.
- Denne tabel viser nogle eksempler på indstillinger og tilberedningstider for forskellige grillfødevarer. Grilltiden kan variere afhængigt af personlig smag og kødets tykkelse.

Mad, der grilles	Temperaturindstilling	Tilberedningstid (min.)
Bøf/oksekød	HØJ (HI)	10 - 15
Lam	HØJ (HI)	8 - 13
Kyllingelår	HØJ (HI)	15-20 %
Koteletter	HØJ (HI)	20 - 25
Kyllingevinger	HØJ (HI)	9 - 15
Mørbrad	MED - HØJ (MED - HI)	7 - 8
Hel fisk	HØJ (HI)	8 - 11
Kebabspyd	MED - HØJ (MED - HI)	7 - 9
Diverse pølser	MED - HØJ (MED - HI)	8 - 10
Grøntsager	MED - HØJ (MED - HI)	5 - 10
Løg	MED - HØJ (MED - HI)	10 - 15
Svampe	MED - HØJ (MED - HI)	5 - 10

ADVARSEL

Hvis den elektriske grill bruges som bordgrill, må den kun bruges sammen med grillpladen og grillholderen. Hold den elektriske grill mindst 30 cm fra væggen, når den er i brug. Skru ikke plastikfødderne ned under grillpladen. Dette reducerer det nødvendige mellemrum mellem grillpladen og grillholderen, hvilket fører til, at plastdelene smelter. Dette kan resultere i alvorlig personskade og beskadigelse af apparatet.

11. GARANTI

11.1. Dækket

Dit apparat har to års garanti fra og med købsdatoen.

Denne garanti dækker alle produktionsfejl, forudsat at:

- Du har brugt, samlet og vedligeholdt dit apparat i henhold til instruktionerne i denne vejledning. Skader som følge af misbrug, forkert montering eller forkert vedligeholdelse betragtes ikke som en fabrikationsfejl.
- Du kan fremvise kvitteringen og det unikke serienummer på dit apparat. Dette serienummer består af 16 cifre. Serienummeret er angivet:
 - på denne vejledning
 - på apparatets emballage
 - på bunden af apparatets fod
- Barbecooks kvalitetsafdeling vil kontrollere, at delene er defekte, og at de blev defekte i forbindelse med normal brug, korrekt montering og korrekt vedligeholdelse.

Hvis en af disse betingelser ikke er opfyldt, er du ikke dækket af garantien. I alle tilfælde er garantien begrænset til reparation eller udskiftning af defekte dele.

11.2. Ikke dækket

Følgende skader og mangler er ikke dækket af garantien:

- Normal slitage (rust, deformation, misfarvning osv.) af dele, der er direkte udsat for ild eller intens varme. Disse dele skal udskiftes fra tid til anden.
- Visuelle uregelmæssigheder, der er forbundet med fremstillingsprocessen. Disse uregelmæssigheder betragtes ikke som fabrikationsfejl.
- Alle skader forårsaget af utilstrækkelig vedligeholdelse, forkert opbevaring, forkert samling eller ændringer foretaget på de færdigmonterede dele.
- Alle skader forårsaget af misbrug af apparatet (at ikke bruge det i henhold til instruktionerne i denne vejledning, at bruge det til kommercielle formål, at bruge det som en bålkurv osv.).
- Alle følgeskader forårsaget af skødesløs eller ikke-kompatibel brug af apparatet.
- Rust eller misfarvning som følge af eksterne faktorer, brug af aggressive rengøringsmidler, eksponering for klor osv. Denne skade betragtes ikke som en fabrikationsfejl.

NO – BRUKERVEILEDNING

1. REGISTRER APPARATET DITT

Takk for at du kjøpte en Barbecue-grill.

Vi håper du liker å bruke den og at dere får mange gode stunder sammen! Du kan optimere opplevelsen ved å registrere grillen på nettet for å benytte deg av de mange fordelene.

- På nettet får du tilgang til den komplette brukerveiledningen, slik at du kan lære alt om apparatet.
- Vi tilbyr personlig kundeservice, det betyr at du raskt og enkelt kan finne og bestille reservedeler. Dette gjør deg i stand til å få mest mulig ut av garantitjenesten.
- Du får informasjon om produktoppdateringer.
- Du lærer mange nye tips og triks.



For mer informasjon om registrering av apparatet besøker du www.barbecue.com.



Barbecue respekterer personvernet ditt. Opplysningene dine kommer aldri til å bli solgt, distribuert eller delt med tredjeparter.

2. OM DENNE VEILEDNINGEN

Denne veiledningen består av to deler.

Del 1 inneholder generelle instruksjoner for montering, bruk, vedlikehold og garanti.

Del 2 (p 73) inneholder illustrasjoner, lister over deler og monterings tegninger.



Hvis en illustrasjon tilsvarende en spesifikk instruksjon i håndboken, henvises det til denne med dette piktogrammet av en blyant.

3. VIKTIGE SIKKERHETSINSTRUKSJONER

- Dette apparatet er utelukkende ment for personlig, ikke for kommersiell bruk.
- Apparatet kan brukes av barn fra 8 år og oppover, og personer med fysiske, sensoriske eller intellektuelle funksjonsnedsettelse, eller mangel på erfaring og kunnskap, hvis de blir overvåket eller instruert i trygg bruk av apparatet, samt at de forstår risikoen som er involvert. Barn skal ikke leke med apparatet. Barn skal ikke settes til å rengjøre eller vedlikeholde apparatet.
- Oppbevar apparatet og ledningen utilgjengelig for barn under 8 år.
- Koble bare apparatet til en stikkontakt som beskrevet på typeskiltet, og bare til en jordet kontakt for tre pluggen.
- Bruk bare ett apparat per stikkontakt, og bruk bare jordete skjøteledninger i sikker tilstand. Jordingswires tverrsnittsareal bør være minst 1,0 mm² (kapasitet på minst 10A).
- Det anbefales sterkt bare å bruke strøm som tilføres via en jordfeilbryter (RCD) for husholdningsapparater, med en nominell reststrøm som ikke overstiger 30 – mA. Kontakt en elektriker for mer informasjon.
- Bruk bare den medfølgende strømledningen.
- Strømledningen bør kontrolleres regelmessig for skader. Hvis strømledningen er skadet, må ikke apparatet brukes.
- Apparatet skal ikke brukes (trekk ut støpselet umiddelbart) hvis:
 - enheten, kabinettet eller strømledningen er skadet.
 - apparatet viser synlige tegn på skade.
 - hvis det kan ha oppstått en feil etter at apparatet ble sluppet, eller det skjedde noe lignende.
- Slå av strømmen og trekk ut støpselet:
 - i tilfelle feil under bruk.
 - før du rengjør eller flytter apparatet.
 - etter bruk
- Vennligst sjekk apparatet og strømledningen regelmessig og slutt umiddelbart å bruke apparatet ved å koble fra strømmen hvis det oppstår problemer når du bruker apparatet.
- Hvis strømledningen er skadet, må den skiftes ut av produsenten, reservedelsservice eller lignende fagpersoner for å minimere risikoen.
- Bruk aldri apparatet i nærheten av vann i et badkar, servant eller annen beholder. Utsett det aldri for regn, snø eller annen fuktighet.
- Oppbevar strømledningen og kabelen med minimal sjanse for å berøre eller fange den opp.
- La aldri skjøteledningen eller strømledningen berøre den varme grillplaten.
- Ikke trekk strømledningen over skarpe kanter. Forsikre deg om at strømledningen ikke blir fastklemt (f.eks. under dører o.l.).
- Ikke plasser grillen over kanter eller hjørner av et bord, og unngå all kontakt med de varme overflatene på grillen.
- Ikke bruk dette apparatet uten oljedryppebrettet og sørg for at grillbasen er riktig montert.
- Dekk aldri grillplaten med aluminiumsfolie (dette ødelegger non-stick-belegget).
- Forsikre deg om at apparatet er riktig sammensatt før bruk.
- Hold den elektriske grillen minst 30 cm fra veggene når den er i bruk.
- Temperaturen på tilgjengelige overflater kan være farlig høy når apparatet er i bruk. Vær nøye med å holde brennbare materialer borte fra apparatet.
- Advarsel! Grillplaten blir ekstremt varm og holder seg varm lenge etter at den er slått av. Pass opp for forbrenning! Ikke berør varme overflater og vær forsiktig når du håndterer apparatet etter bruk.
- Pass på fett, olje eller væske som spruter mens du griller.
- Ikke la apparatet være uten tilsyn når det er slått på eller fortsatt er varmt.
- Ikke berør apparatet (lokket eller grillplaten) når du lager mat, for å unngå fare for forbrenning.
- Advarsel! Ikke bruk trekull eller lignende brennstoff til dette apparatet.
- Dette apparatet er kun ment for husholdningsbruk, for eksempel:
 - personalets kjøkkenområder i butikker, kontorer og andre arbeidsmiljøer,
 - bondegårder,
 - kunder i hoteller, moteller eller andre boligmiljøer,
 - bed and breakfast-etablissementer
- Bruk apparatet kun som beskrevet i denne håndboken. Bruk av apparatet på annen måte enn anbefalt av produsenten kan føre til brann, elektrisk støt eller personskade, som igjen kan medføre død eller permanent funksjonshemming.
- Dette apparatet kan bare brukes til tilberedning av mat.
- Koble aldri fra støpselet ved å trekke i strømledningen eller med våte hender.
- Av sikkerhetsmessige årsaker kan du ikke bruke verktøy som ikke er anbefalt eller levert av produsenten.
- Slå alltid av apparatet før du kobler det fra strømmettet.
- La apparatet avkjøles helt før du tar ut tilbehør eller rengjør apparatet.
- Strømledningen må tas ut før du rengjør apparatet, og inntaket til apparatet må tørkes helt før apparatet brukes igjen.
- Senk aldri støpselet eller termostaten ned i vann eller andre væsker.
- Senk aldri apparatet med varmeelementet ned i vann. Apparatet skal være slått av når det ikke er i bruk.
- Bare profesjonelt, fagutdannet personale skal reparere elektriske apparater.
- Reparasjoner utført av uerfarent personale kan føre til betydelig risiko for brukeren.
- For å forhindre overoppheting, må du aldri dekke dette apparatet med faste eller fleksible materialer, som aluminiumsplater, aluminiumsfolie eller andre

varmebestandige materialer. Bruk av slike gjenstander eller materialer på grillen kan svekke produktets sikkerhet og føre til alvorlig skade på produktet.

Ta hensyn til følgende når du velger en plassering:

- Apparatet kan brukes innendørs og utendørs som bordgrill.
- Ta tak i grillplaten (2) og grillholderen (4) i de varmeisolererte håndtakene, og løft den fra monteringsbraketten (5). Bær bordgrillen inn for å bruke den innendørs. Pass på at du ikke snubler over strømledningen. **IKKE BÆR GRILLEN NÅR DEN ER VARM.** Koble fra strømledningen før du beveger deg.

ADVARSEL:

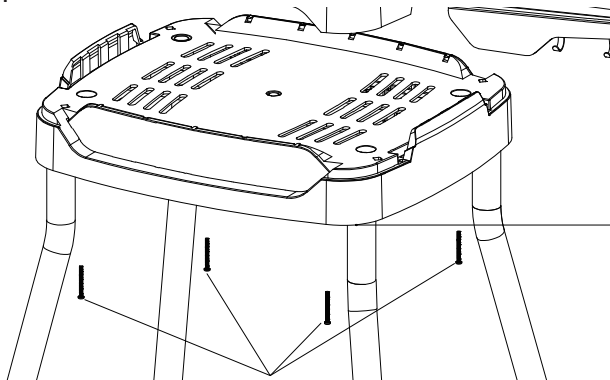
Vi anbefaler ikke å bruke lokket (1) når du griller innendørs.



Vi aksepterer ingen garanti for mulig skade hvis apparatet brukes til utilsiktede formål, eller hvis det brukes feilaktig eller uprofesjonelt. I slike tilfeller er garantikrav ugyldige.

4. FORBEREDER DE APPARATET TIL BRUK

Les instruksjonene nøye. De inneholder viktige råd for bruk, sikkerhet og vedlikehold av dette apparatet. Ta vare på instruksjonene og gi dem videre til andre brukere når det er nødvendig. Apparatet skal bare brukes til de formålene som er beskrevet i denne instruksjonshåndboken. Følg alle lokale forskrifter. Fjern emballasjen før bruk. Før du bruker apparatet for første gang, må du fjerne alt emballasjemateriale og vaske grillplaten. Rengjør oljedryppbrettet og grill-lokket grundig. Hvis du vil bruke Alexia 5111 som bordmodell, må du fjerne 4 skruer.



!Viktig:

Tørk alle delene grundig. Dette gjelder spesielt strømminntaket (3). Senk aldri strømledningen med regulatoren ned i vann. Varm opp grillen i 3–5 minutter på maksimal innstilling, med lokket på plass og uten mat. Produksjonsrester kan forårsake lukt og røyk når apparatet brukes for første gang. Av sikkerhetsmessige grunner må du bruke apparatet utendørs første gang du bruker det.

5. GJENVINNING

Deaktiver umiddelbart et ubrukelig apparat. Ta ut støpselet og kutt strømledningen. Hvis det er mulig, ta ubrukelige apparater til et offisielt avfallsinnsamlingssted.

Mange lokale myndigheter tilbyr fjerningstjenester for stort avfall minst en gang i året.

6. VEDLIKEHOLD DE APPARATET

- Koble apparatet fra strømforsyningen.
- La grillen avkjøles helt.
- Fjern temperaturregulatoren med strømledningen (3) fra stikkkontakten (2).
- Rengjør grillplaten (2) og dryppbrettet (4) med vann med oppvaskmiddel og en fuktig klut. Ikke bruk stålullputer, børster eller slipemidler, det kan skade belegget på grillplaten.
- Tørk av apparatholderen (4) med en fuktig klut. Fettsprut kan fjernes med et mildt rengjøringsmiddel.
- Merk: grillplaten har et non-stick belegg. Ikke skrap på dette belegget når du lager mat eller rengjør.



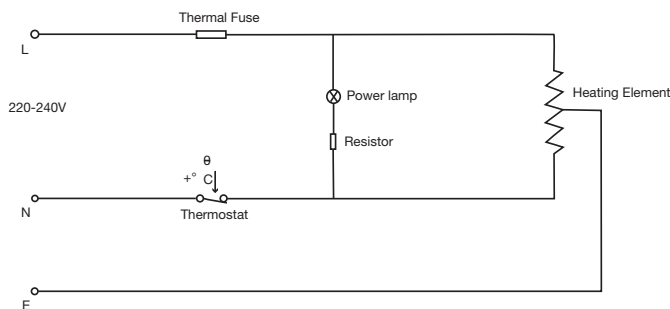
Tips: beskytt apparatet mot støv og smuss hvis det ikke skal brukes over lengre tid. Oppbevares på et tørt sted.

7. TEKNISK INFORMASJON



Modell	Spenning	Effekt	IP-systemet
Alexia 5011	220–240V, 50/60Hz	1680–2000W	IPX4
ALEXIA 5111	220–240V, 50/60Hz	1680–2000W	IPX4

8. KOBLINGSSKJEMA



9. MATLAGING

- Koble apparatet til strømmettet.
- Still temperaturregulatoren til ønsket temperatur (forvarming tar ca. 3 minutter). Forvarming går raskere med lokket på plass.
- Temperaturindikatorlampen slukkes når ønsket temperatur er nådd.
- Legg maten som skal grilles på grillplaten.

10. TILBEREDNINGSTIDER OG INSTRUKSJONER

Anbefalte tilberedningstider, se nedenfor.

Ulike tider er nødvendig for forskjellige vekter og størrelser på maten, og de avhenger av bruk av lokket når du griller.

Værforhold kan også påvirke tiden.

- Frossen mat må tines helt før du griller.
- For å slå av grillen, vri temperaturbryteren til innstillingen 'MIN' og koble strømledningen fra stikkontakten.
- Brenningsfare! Hvis grillen må flyttes mens den fortsatt er varm, må du bare ta i de varmeisolerende håndtakene og bevege deg langsomt.
- Denne tabellen viser noen eksempler på innstillinger og steketider for forskjellige grillmatvarer. Grilltiden kan variere avhengig av personlig smak og tykkelsen på kjøttet.

Mat som skal grilles	Temperaturinnstilling	Steketid (min.)
Biff/storfekjøtt	HØY (HI)	10–15
Lam	HØY (HI)	8–13
Kyllinglår	HØY (HI)	15–20 %
Koteletter	HØY (HI)	20 –25
Kyllingvinger	HØY (HI)	9–15
Indrefilet av svin	MED–HØY (MED–HI)	7–8
Hel fisk	HØY (HI)	8–11
Kebab	MED–HØY (MED–HI)	7–9
Ulike pølser	MED–HØY (MED–HI)	8–10
Grønnsaker	MED–HØY (MED–HI)	5–10
Løk	MED–HØY (MED–HI)	10–15
Sopp	MED–HØY (MED–HI)	5–10

ADVARSEL

Hvis den elektriske grillen brukes som bordgrill, må den bare brukes sammen med grillplaten og grillholderen. Hold den elektriske grillen minst 30 cm fra veggene når den er i bruk. Ikke skru ned plastføttene under grillplaten. Dette vil redusere gapet mellom grillplaten og grillholderen, som vil føre til at plastdeler smelter. Dette kan føre til alvorlig personskade og skade på apparatet.

11. GARANTI

11.1. Dekker

Apparatet har to års garanti fra og med kjøpsdato. Denne garantien dekker alle produksjonsfeil, forutsatt at:

- Du har brukt, montert og vedlikeholdt apparatet i henhold til instruksjonene i denne håndboken. Skader som følge av misbruk, feil montering eller feil vedlikehold anses ikke som en produksjonsfeil.
- Du kan vise kvitteringen og det unike serienummeret på apparatet. Dette serienummeret består av 16 sifre. Serienummeret er oppgitt:
 - i denne håndboken
 - på apparatets emballasje
 - på bunnen av apparatets fot
- Barbecooks kvalitetsavdeling vil bekrefte at delene er defekte, og at de viste seg å være defekte ved normal bruk, riktig montering og riktig vedlikehold.

Hvis et av disse vilkårene ikke er oppfylt, er ikke garantien gyldig. I alle tilfeller er garantien begrenset til reparasjon eller utskifting av defekte deler.

11.2. Ikke dekket

Følgende skader og mangler er ikke dekket av garantien:

- Normal slitasje (rust, deformasjon, misfarging osv.) på deler som er direkte utsatt for ild eller sterk varme. Disse delene må skiftes fra tid til annen.
- Visuelle uregelmessigheter som er iboende i produksjonsprosessen. Disse uregelmessighetene blir ikke ansett som produksjonsfeil.
- All skade forårsaket av utilstrekkelig vedlikehold, feil lagring, feil montering eller modifikasjoner gjort på de ferdigmonterte delene.
- All skade forårsaket av misbruk av apparatet (ikke brukt i henhold til instruksjonene i denne håndboken, brukt til kommersielle formål, brukt som en brannkurv osv.).
- Alle følgeskader forårsaket av uforsiktig eller ikke-kompatibel bruk av apparatet.
- Rust eller misfarging som følge av eksterne faktorer, bruk av aggressive rengjøringsmidler, eksponering for klor etc. Denne skaden blir ikke sett på som en produksjonsfeil.


IS - NOTENDAHANDBÓK


1. SKRÁÐU TÆKIÐ ÞITT

Pakka þér fyrir að kaupa Barbecue grill.

Við vonum að þú njótir þess að nota það og að þú munir eiga margar ánægjulegar stundir við grillið! Þú getur betrubætt upplifun þína með því að skrá grillið þitt á netinu til að nýta þér hina ýmsu kosti.

- Þú færð aðgang að notendahandbókinni á netinu svo þú getir lært allt um tækið þitt.
- Við bjóðum þér persónulega þjónustu eftir sölu, sem þýðir að þú getur fundið og pantað varahluti fljótt og auðveldlega. Þetta gerir þér kleift að fá sem mest út úr ábyrgðarþjónustunni.
- Þú verður upplýstur um vöruuppfærslur.
- Þú munt læra mörg ný ráð og brellur.


 Fyrir frekari upplýsingar um skráningu tækis þíns, skaltu fara á www.barbecue.com.

 Barbecue virðir friðhelgi þína. Gögnin þín verða aldrei seld, þeim verður aldrei dreift eða deilt til þriðja aðila.

2. UM ÞESSA HANDBÓK

Þessi handbók samanstendur af tveimur hlutum.

1. hluti inniheldur almennar leiðbeiningar um samsetningu, notkun, viðhald og ábyrgð.
2. hluti (p 73) inniheldur myndskreytingar, hlutalista og samsetningarteikningar.

 Ef það er mynd sem samsvarar tiltekinni leiðbeiningu í handbókinni verður þér vísað til hennar með þessari táknmynd af blýanti.

3. MIKILVÆGAR ÖRYGGISLEIÐBEININGAR

- Þetta tæki er eingöngu ætlað til einkanota, ekki í atvinnuskyni.
- Börn sem eru 8 ára og eldri mega nota grillið, sem og fólk með líkamlega, skynjunar- eða vitsmunalega skerðingu eða skort á reynslu og þekkingu ef þau eru undir eftirliti eða þeim er leiðbeint hvernig á að nota tækið á öruggan hátt og skilja hættuna sem því fylgir. Börn ættu ekki að leika sér með tækið. Börnum skal ekki falið að þrifa eða viðhalda tækinu.
- Geymið tækið og snúruna þar sem börn yngri en 8 ára ná ekki til.
- Tengdu tækið aðeins í innstungu eins og lýst er á merkiplötunni og stingdu því aðeins í jarðtengda þriggja pinna innstungu.
- Notaðu aðeins eitt tæki í hverja innstungu og notaðu aðeins jarðtengdar snúrur í öruggu ástandi. Þversnið flatarmáls jarðstrengsins ætti að vera að minnsta kosti 1,0 mm² (afkastageta að minnsta kosti 10A).
- Þér er eindregið ráðlagt að nota aðeins afl sem fæst með jarðstraumstæki (RCD), með afgangstraum sem er ekki hærrí en 30mA, með heimilistækjum. Hafðu samband við rafvirkja þinn til að fá frekari upplýsingar.
- Aðeins skal nota þá rafmagnssnúru sem fylgir tækinu.
- Rafmagnssnúruna ætti að athuga reglulega með tilliti til skemmda. Ef rafmagnssnúran er skemmd ætti ekki að nota tækið.
- Ekki skal nota tækið (aftengdu rafmagnstengilinn tafarlaust) ef:
 - tækið, hlífín eða rafmagnssnúran er skemmd.
 - tækið sýnir merki um skemmdir.
 - grunur er um bilun ef að tækið hefur orðið fyrir falli eða svipað atvik átti sér stað.
- Slökktu á innstungunni og aftengdu rafmagnstengið:
 - komi upp bilun við notkun.
 - áður en tækið er hreinsað eða fært.
 - Eftir notkun
- Vinsamlegast athugaðu tækið og rafmagnssnúruna reglulega og hættu strax að nota tækið með því að aftengja rafmagnssnúruna frá rafmagninu ef einhver vandamál koma upp við notkun tækisins.
- Ef rafmagnssnúran er skemmd verður framleiðandinn, varahlutabjónustan eða sambærilegt fagfólk að skipta um hana til að lágmarka hættuna.
- Notaðu tækið aldrei í nálægð við vatn í baðkari, handlaug eða öðru íláti. Útsettu það aldrei fyrir rigningu, snjó eða öðrum raka.
- Geymdu rafmagnssnúruna og snúruna svo það séu lágmarks líkur á að þær snertist.
- Láttu aldrei framlengingarsnúruna eða rafmagnssnúruna snerta hitaplötuna.
- Ekki draga rafmagnssnúruna yfir skarpar brúnir. Gakktu úr skugga um að rafmagnssnúran festist ekki (t.d. undir hurðum osfrv.).
- Ekki setja grillið yfir kant eða borðhorn og forðast skal alla snertingu við heitt yfirborðið á grillinu.
- Ekki nota þetta tæki án olíubakkans og gakktu úr skugga um að grillgrunnurinn sé rétt samsettur.
- Aldrei hylja hitaplötuna með álpappír (þetta skemmir viðloðunarfríu húðunina).
- Gakktu úr skugga um að tækið sé sett saman á réttan hátt fyrir notkun.
- Haltu rafmagnsgrillinu að minnsta kosti 30 cm frá öllum veggjum þegar það er í notkun.
- Hitastig aðgengilegra flata getur verið hættulega hátt þegar heimilistækið er í notkun. Sjáðu til þess að eldfimt efni sé ávallt fjarri tækinu.
- Varúð! Hitaplattan verður mjög heit og helst heit í langan tíma eftir að slökkt hefur verið á henni. Varist bruna! Ekki snerta heita fleti og vertu varkár þegar þú meðhöndlar tækið eftir notkun.
- Varist fitu, olíu eða vökva sem skvettist við grillið.
- Ekki láta tækið vera eftirlitslaust þegar kveikt er á því eða þegar það er ennþá heitt.
- Ekki snerta tækið (lok eða grillplötu) við eldun til að koma í veg fyrir bruna.
- Varúð! Ekki nota kol eða svipað eldsneyti með þessu tæki.
- Þetta tæki er eingöngu ætlað til heimilisnota, svo sem:
 - eldhússvæði starfsmanna í verslunum, skrifstofum og öðru vinnuumhverfi;
 - býli;
 - af viðskiptavinum á hótelum, mótelum eða öðru íbúðarumhverfi;
 - gistiheimili.
- Notaðu aðeins þetta tæki eins og lýst er í þessari handbók. Notkun tækisins á annan hátt en mælt er með af framleiðanda getur leitt til eldsvoða, raflosts eða meiðsla á einstaklingum, hugsanlega með dauða eða varanlegri fötlun.
- Þetta tæki má aðeins nota til að útbúa mat.
- Aftengdu aldrei innstungu með því að toga í rafmagnssnúruna eða með blautum höndum.
- Af öryggisástæðum er ekki heimilt að nota verkfæri sem framleiðandinn mælti ekki með eða fylgdu með.
- Slökktu alltaf á tækinu áður en það er tekið úr sambandi við rafmagn.
- Leyfðu tækinu að kólna alveg áður en þú fjarlægir viðhengi eða hreinsar tækið.
- Fjarlægja verður rafmagnssnúruna áður en tækið er hreinsað og inntak tækisins verður að þurrka að fullu áður en tækið er notað aftur.
- Aldrei skal sökkva rafmagnssnúru eða hitastilli í vatn eða annan vökva.
- Aldrei skal sökkva tækinu með hitunarefninu í vatn. Slökkt skal á tækinu þegar það er ekki í notkun.
- Aðeins faglegt, þjálfað starfsfólk ætti að gera við raftæki.
- Viðgerðir sem framkvæmdar eru af öreyndu starfsfólki geta leitt til verulegrar áhættu fyrir notandann.
- Komdu í veg fyrir ofhitnun: Til að koma í veg fyrir ofhitnun

skaltu aldrei hylja þetta tæki með föstu eða sveigjanlegu efni, svo sem álplötum, álpappír eða öðru hitaþolnu efni. Notkun slíkra hluta eða efna á grillinu getur skaðað öryggi vörunnar og getur leitt til alvarlegs tjóns á vörunni.

Taktu tillit til eftirfarandi þegar þú velur staðsetningu:

- Tækið er hægt að nota inni og úti sem borðgrill.
- Taktu grillplötuna (2) og grillfestinguna (4) með hitaeinangruðu handtökunum á grillfestingunni og lyftu frá uppsetningarfestingunni (5). Berðu borðgrillið inn til að nota það innandyra. Gakktu úr skugga um að þú dettir ekki um rafmagnssnúruna. Ekki bera það þegar það er heitt. Aftengdu rafmagnssnúruna áður en þú færir það.

VIÐVÖRUN:

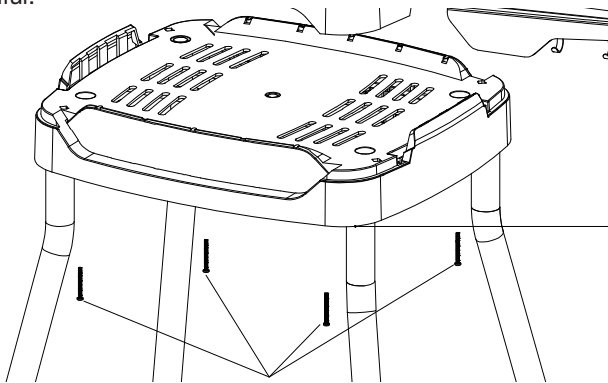
Við mælum ekki með því að nota lokið (1) þegar grillað er innandyra.



Engin ábyrgð vegna hugsanlegs tjóns verður samþykkt ef heimilistækið er notað í óviljandi tilgangi og ef það er notað rangt eða ófaglega. Í slíkum tilvikum eru allar kröfur um ábyrgð ógildar.

4. AÐ UNDIRBÚA TÆKIÐ FYRIR NOTKUN

Lesið eftirfarandi leiðbeiningar vandlega. Þær innihalda mikilvæg ráð varðandi notkun, öryggi og viðhald á þessu tæki. Haltu leiðbeiningunum og sendu þær til annarra notenda þegar þörf krefur. Tækið ætti aðeins að nota í þeim tilgangi sem lýst er í þessum leiðbeiningum. Fylgdu öllum reglum á hverjum stað. Fjarlægðu umbúðirnar fyrir notkun. Áður en þú notar tækið í fyrsta skipti skaltu fjarlægja allar umbúðir og þvo grillplötuna. Hreinsaðu olíubakkann og grilllokið vandlega. Ef þú vilt nota Alexia 5111 sem borðgrill, verður þú að fjarlægja 4 skráfur.



!Mikilvægt:

Þurrkaðu alla hlutana vandlega. Þetta á sérstaklega við um rafmagnstengið (3). Aldrei skal sökkva rafmagnssnúrunni með þrýstijafnarannum í vatn. Hitið grillið í um það bil 3-5 mínútur á hámarksstillingu með lokið á sínum stað og án matar. Framleiðsluleifar geta valdið lykt og reyk þegar tækið er notað í fyrsta skipti. Af öryggisástæðum skaltu nota heimilistækið utandyra í fyrsta skipti sem þú notar það.

5. ENDURVINNSLA

Slökktu strax á ónothæfu tæki. Fjarlægðu rafmagnstengilinn og klipptu rafmagnssnúruna. Ef mögulegt er skaltu fara með ónothæf tæki á opinberan sorpstað.

Mörg sveitarfélög veita flutningsþjónustu fyrir stórt sorp a.m.k. einu sinni á ári.

6. VIÐHALD TÆKISINS

- Aftengdu tækið frá aflgjafa.
- Leyfðu grillinu að kólna að fullu.
- Fjarlægðu hitastillinn með rafmagnssnúrunni (3) úr innstungu tækisins (2).
- Hreinsið grillplötuna (2) og olíubakkann (4) með vatni með uppþvottasápu og rökum klút. Ekki nota stálull, bursta eða slípiefni til að koma í veg fyrir skemmdir á húðuninni á grillplötunni.
- Þurrkaðu standinn (4) með rökum klút. Hægt er að fjarlægja fituslettur með mildri hreinsivöru.
- Vinsamlegast athugið: grillplatan er með viðloðunarfrírri húðun. Ekki skrapa þessa húð við eldun eða hreinsun.

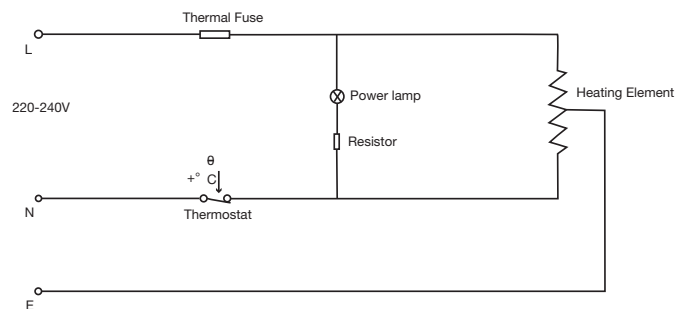
⚠️ **Ábending:** verðu tækið gegn ryki og óhreinindum ef það á ekki að nota það til lengri tíma. Geymið á þurrum stað.

7. TÆKNILEGAR UPPLÝSINGAR



Undirtegund	Rafspenna	Afl	IP kóði
ALEXIA 5011	220-240V, 50 / 60Hz	1680-2000W	IPX4
ALEXIA 5111	220-240V, 50 / 60Hz	1680-2000W	IPX4

8. RAFMAGNSSKÝRINGARMYND



9. MATARGERÐ

- Tengdu tækið við rafmagnsveituna.
- Stilltu hitastillinn á nauðsynlegt hitastig (forhitun tekur um það bil 3 mínútur). Forhitun er hraðari með lokið á sínum stað.
- Hitastigsljósið slokknar þegar viðeigandi hitastigi er náð.
- Settu matinn sem á að grilla á grillplötuna.

10. ELDUNARTÍMI & LEIÐBEININGAR

Hér að neðan eru ráðlagðir eldunartímar.

Mismunandi tímar verða nauðsynlegir fyrir mismunandi þyngd og stærð matar og fara eftir því hvort þú notar grilllokið þegar þú grillar. Veðurskilyrði geta einnig haft áhrif á eldunartíma.

- Frosinn matur verður að vera alveg þiðinn áður en grillað er.
- Til að slökkva á grillinu skaltu snúa hitastigsrofa í „MIN“ stillingu og aftengja rafmagnssnúruna frá innstungunni.
- Hætta á bruna! Ef nauðsynlegt er að hreyfa grillið af einhverjum ástæðum á meðan það er heitt, skaltu aðeins snerta hitaeinangruðu handtökin og hreyfðu þig hægt.
- Þessi tafla sýnir nokkur dæmi um stillingar og eldunartíma fyrir mismunandi grillmat. Grilltímarnir geta verið mismunandi eftir smekk hvers og eins og þykkt kjötsins.

Matur sem á að grilla	Hitastilling	Eldunartími (mín.)
Steik / nautakjöt	HIGH (HI)	10 - 15
Lamb	HIGH (HI)	8-13
Kjúklingaleggir	HIGH (HI)	15 - 20
Kótiletur	HIGH (HI)	20 - 25
Kjúklingavængir	HIGH (HI)	9 - 15
Svínalundur	MED - HIGH (MED - HI)	7 - 8
Heill fiskur	HIGH (HI)	8-11
Kebab	MED - HIGH (MED - HI)	7 - 9
Ýmsar pylsur	MED - HIGH (MED - HI)	8-10
Grænmeti	MED - HIGH (MED - HI)	5 - 10
Laukur	MED - HIGH (MED - HI)	10 - 15
Sveppir	MED - HIGH (MED - HI)	5 - 10

VIÐVÖRUN

Ef rafmagnsgrillið er notað sem borðgrill er aðeins hægt að nota það með grillplötunni og grillfestingunni. Haltu rafmagnsgrillinu að minnsta kosti 30 cm frá öllum veggjum þegar það er í notkun. Ekki skrúfa plastfæturnar niður undir grillplötunni. Þetta myndi draga úr nauðsynlegu bili milli grillplötunnar og grillhaldarans, sem myndi leiða til þess að plasthlutar bráðna. Þetta gæti valdið alvarlegum meiðslum og skemmdum á tækinu.

11. ÁBYRGÐ

11.1. Það sem ábyrgð nær yfir

Tækið þitt er með tveggja ára ábyrgð, frá og með dagsetningu innkaupa. Þessi ábyrgð nær til allra framleiðslugalla að því tilskildu að:

- Þú hafir notað, sett saman og viðhaldið tækinu samkvæmt leiðbeiningunum í þessari handbók. Tjón sem stafar af misnotkun, rangri samsetningu eða óviðeigandi viðhaldi er ekki litið á sem framleiðslugalla.
- Þú getur framvísað kvittuninni og sérstöku raðnúmeri tækis þíns. Þetta raðnúmer samanstendur af 16 tölustöfum. Raðnúmerið kemur fram:
 - í þessari handbók
 - á umbúðum tækisins
 - neðst á fæti tækisins
- Gæðadeild Barbecue mun staðfesta að hlutirnir séu gallaðir og að þeir hafi reynst gallaðir við venjulega notkun, rétta samsetningu og rétt viðhald.

Ef eitt af þessum skilyrðum er ekki uppfyllt, fellur beiðni þín ekki undir ábyrgðina. Í öllum tilvikum er ábyrgðin takmörkuð við viðgerð eða skipti á gölluðum hlutum.

11.2. Það sem ábyrgð nær ekki yfir

Eftirfarandi skemmdir og gallar falla ekki undir ábyrgðina:

- Eðlilegt slit (ryð, aflögun, upplitun o.s.frv.) hluta sem verða fyrir ledi eða miklum hita. Skipta þarf um þessa hluti öðru hverju.
- Sjónrænar ójöfnur sem myndast í framleiðsluferlinu. Ekki er litið á þessa frávik sem framleiðslugalla.
- Allar skemmdir af völdum ófullnægjandi viðhalds, óviðeigandi geymslu, rangrar samsetningar eða breytinga sem gerðar hafa verið á fyrirfram samsettum hlutum.
- Allar skemmdir af völdum misnotkunar á tækinu (ekki notað samkvæmt leiðbeiningum í þessari handbók, notað í atvinnuskyni, notað sem eldkarfa o.s.frv.).
- Allar mögulegar skemmdir af völdum kæruleysis eða notkunar tækisins.
- Ryð eða aflitun vegna utanaðkomandi þátta, notkun tærandi hreinsiefna, útsetningar klórs o.fl. Ekki er litið á slíkar skemmdir sem framleiðslugalla.

LV – LIETOŠANAS INSTRUKCIJA


1. REĢISTRĒJIET SAVU IEKĀRTU

Paldies, ka iegādājāties Barbecook grilu.

Mēs ceram, ka tā lietošana jums vēl ilgi sagādās prieku! Optimizējiet savas iespējas, reģistrējot grilu tiešsaistē, un izmantojiet daudzās priekšrocības.

- Jūs saņemsiet piekļuvi pilnai lietošanas instrukcijai tiešsaistē, kurā ietverta detalizēta informācija par ierīci.
- Piedāvājam arī personalizētu pēcpārdošanas servisu, kas sniedz iespēju ātri un ērti atrast un pasūtīt rezerves daļas. Tas ļauj maksimāli izmantot garantijas pakalpojumus.
- Jūs saņemsiet informāciju par produktu atjauninājumiem.
- Kā arī varēsiet uzzināt daudz jaunu padomu un triku.


 Lai uzzinātu plašāku informāciju par ierīces reģistrēšanu, apmeklējiet vietni www.barbecook.com.

 Barbecook ievēro jūsu tiesības uz privātumu. Jūsu dati nekad netiks pārdoti, izplatīti vai kopīgoti ar trešajām pusēm.

2. PAR ŠO INSTRUKCIJU

Šī instrukcija sastāv no divām daļām.

1. daļa satur vispārīgas uzstādīšanas, lietošanas, apkopes instrukcijas un garantijas noteikumus.
2. daļa (p 73) satur ilustrācijas, detaļu sarakstus un montāžas rasējumus.

 Ja instrukcijā ir attēls, kas atbilst noteiktam instrukcijas norādījumam, šāds norādījums ir apzīmēts ar zīmuļa simbolu.

3. SVARĪGI DROŠĪBAS NORĀDĪJUMI

- Šī ierīce ir paredzēta tikai personīgai, nevis komerciālai lietošanai.
- Šo ierīci var lietot bērni no astoņu gadu vecuma un personas ar ierobežotām fiziskām, maņu vai garīgām spējām, vai bez pieredzes un zināšanām, ja viņi tiek uzraudzīti vai ir saņēmuši norādījumus par ierīces drošu lietošanu un izprot attiecīgo apdraudējumu. Bērni nedrīkst spēlēt ar ierīci. Bērniem nevajadzētu uzdot ierīces tīrīšanas vai apkopes pienākumus.
- Ierīci glabājiet bērniem, kas nav sasnieguši astoņu gadu vecumu, nepieejamā vietā.
- Pievienojiet ierīci kontaktligzdai tikai atbilstoši marķējumā norādītajam, un pievienojiet ierīci tikai saņemtai trīs zaru kontaktligzdai.
- Vienai kontaktligzdai atļauts pieslēgt tikai vienu ierīci un izmantot tikai drošus, saņemtus pagarinātājus. Zemējuma vada šķērsriezuma laukumam jābūt vismaz 1,0 mm² (jauca vismaz 10A).
- Iesakām kopā ar māsaimniecības ierīcēm izmantot tikai tādus enerģijas avotus, kas tiek nodrošināti ar atlikušās strāvas ierīci (RCD) ar nominālo atlikušo darba strāvu, kas nepārsniedz 30mA. Lai iegūtu plašāku informāciju, sazinieties ar elektriķi.
- Jāizmanto tikai ar ierīci kopā piegādātais speciālais strāvas vads.
- Regulāri jāpārbauda, vai strāvas vads nav bojāts. Ja strāvas vads ir bojāts, ierīci nevajadzētu lietot.
- Ierīci nevajadzētu darbināt (nekavējoties atvienojiet kontaktdakšu), ja:
 - ierīce, korpuss vai strāvas vads ir bojāts;
 - ierīcei ir acīmredzamas bojājuma pazīmes;
 - ir aizdomas par darbības traucējumiem pēc ierīces kritiena vai līdzīgas ietekmes.
- Izslēdziet strāvas padevi un atvienojiet strāvas kontaktdakšu:
 - ja lietošanas laikā radušies darbības traucējumi;
 - pirms ierīces tīrīšanas vai pārvietošanas;
 - pēc lietošanas.
- Lūdzu, regulāri pārbaudiet ierīci un strāvas vadu un nekavējoties pārtrauciet ierīces lietošanu, atvienojot strāvas vadu no elektrotīkla, ja, lietojot ierīci, rodas kādas problēmas.
- Ja strāvas vads ir bojāts, tas jānomaina ražotājam, rezerves daļu servisam vai līdzvērtīgam speciālistam, lai mazinātu risku.
- Nekad nelietojiet šo ierīci vannā, izlietnē vai citā tilpnē, kurā var iekļūt ūdens. Nekad nepakļaujiet to lietum, sniegam vai citam mitrumam.
- Novietojiet strāvas vadu un kabeli tā, lai mazinātu pieskaršanos tam vai aizķeršanās risku.
- Nekad neļaujiet pagarinātājam vai strāvas vadam pieskarties sakarsušajai cepšanas paplātei.
- Nevelciet strāvas vadu pāri asām malām. Pārliecinieties, ka strāvas vads nav iesprūdis (piemēram, zem durvīm utt.).
- Nenovietojiet grilu virs galda malas vai stūriem un izvairieties no jebkāda kontakta ar grila karstajām virsmām.
- Nelietojiet ierīci, ja nav uzstādīta eļļas notecēšanas paplāte, un pārliecinieties, ka grila pamatne ir uzstādīta pareizi.
- Nekad neapsedziet cepšanas paplāti ar alumīnija foliju (tādējādi tiek bojāts nepiedeģošais pārklājums).
- Pirms lietošanas pārliecinieties, vai ierīce ir pareizi uzstādīta.
- Lietošanas laikā novietojiet elektrisko grilu vismaz 30 cm attālumā no sienām.
- Virsmu, kurām iespējams brīvi piekļūt, temperatūra, lietojot ierīci, var kļūt bīstami augsta. Ievērojiet piesardzību un sargājiet viegli uzliesmojošus materiālus no ierīces.
- Brīdinājums! Cepšanas paplāte ievērojami sakarst un saglabājas karsta arī ilgu laiku pēc ierīces izslēgšanas. Uzmanieties, lai negūtu apdegumus! Pēc lietošanas nepieskarieties karstām virsmām un rīkojieties ar ierīci uzmanīgi.
- Grilēšanas laikā uzmanieties no tauku, eļļas vai šķidruma izšļakstīšanās.
- Neatstājiet ierīci bez uzraudzības, kamēr tā ir ieslēgta vai joprojām ir sakarsusi.
- Gatavošanas laikā neaiztieciet ierīci (vāku vai cepšanas paplāti), lai izvairītos no apdegumu gūšanas riska.
- Brīdinājums! Šajā ierīcē nelietojiet kokogles vai līdzīgu kurināmo.
- Šī ierīce ir paredzēta lietošanai tikai mājās apstākļos, piemēram:
 - personāla virtuves zonās veikalos, birojos un citās darba vidēs;
 - saimniecībās;
 - klientiem viesnīcās, moteļos vai citās dzīvojamās telpās;
 - viesnīcās ar brokastīm.
- Izmantojiet šo ierīci tikai tā, kā norādīts šajā instrukcijā. Ierīces lietošana citā veidā, nekā ieteicis ražotājs, var izraisīt ugunsgrēka, elektrošoka vai ievainojumu gūšanas risku, kas, iespējams, var izraisīt nāvi vai neatgriezenisku invaliditāti.
- Šo ierīci atļauts izmantot tikai pārtikas pagatavošanai.
- Nekad neatvienojiet kontaktdakšu, turot to aiz strāvas vada vai ar mitrām rokām.
- Drošības apsvērumu dēļ jūs nedrīkstat izmantot instrumentus, kurus nav ieteicis vai piegādājis ražotājs.
- Pirms ierīces atvienošanas no elektrotīkla vienmēr izslēdziet ierīci.
- Pirms piederumu noņemšanas vai ierīces tīrīšanas nogaidiet, līdz ierīce ir pilnībā atdzisusi.
- Pirms ierīces tīrīšanas ir jāatvieno strāvas vads, un ierīces kontakta vieta ir pilnībā jānožāvē, pirms ierīces atkārtotas lietošanas.
- Nekad nemērciet strāvas vada kontaktdakšu vai termostatu ūdenī vai citos šķidrumsos.
- Ierīci un tās sildelementu aizliegts iegremdēt ūdenī. Ja ierīce netiek lietota, tā ir jāizslēdz.
- Elektrisko ierīču remontu atļauts veikt tikai profesionāliem un apmācītiem darbiniekiem.

- Remontdarbi, ko veic nepieredzējuši darbinieki, lietotājam var radīt ievērojamu risku.
- Novērsiet pārkaršanu: lai novērstu pārkaršanu, nekad neapsedziet ierīci ar cietiem vai elastīgiem materiāliem, piemēram, alumīnija loksniem, alumīnija foliju vai citiem karstumizturīgiem materiāliem. Šādu priekšmetu vai materiālu izmantošana uz grila var mazināt ierīces lietošanas drošību un radīt nopietnus ierīces bojājumus.

Izvēloties atrašanās vietu, ņemiet vērā šādus faktorus:

- Ierīci atļauts izmantot telpās un ārpus tām kā galda grilu.
- Satverot cepšanas paplāti (2) un grila turētāju (4), turiet tos aiz paplātes turētāja siltumizolētajiem rokturiem un noceliet no stiprinājuma kronšteina (5). Ienesiet galda grilu iekšpusē, lai to izmantotu telpās. Uzmanieties, lai neaizķertos aiz strāvas vada. **GRILU AIZLIEGTS PĀRVIETOT, KAMĒR TAS IR SAKARSIS.** Pirms pārvietošanas atvienojiet strāvas vadu.

BRĪDINĀJUMS:

Grilējot telpās, neiesakām izmantot vāku (1).

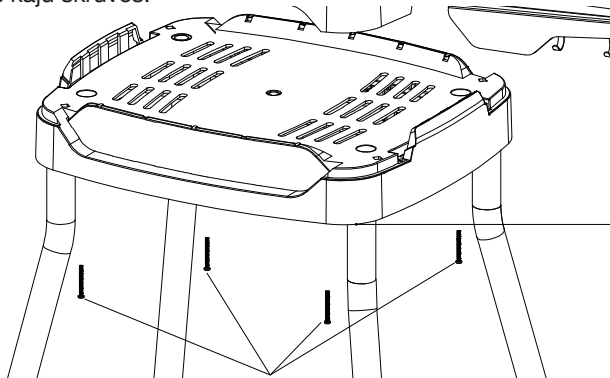


Ja ierīce tiek lietota neparedzētiem nolūkiem un ja tā tiek lietota nepareizi vai neprofesionāli, uz iespējamajiem bojājumiem garantija netiek attiecināta. Šādos gadījumos jebkādas garantijas prasības nav spēkā.

4. IERĪCES SAGATAVOŠANA LIETOŠANAI

Uzmanīgi izlasiet norādījumus. Tajos ir sniegti svarīgi padomi par šīs ierīces lietošanu, drošību un apkopi. Saglabājiet instrukciju un nepieciešamības gadījumā nododiet to citiem lietotājiem. Ierīci atļauts izmantot tikai šajā instrukcijā norādītajam nolūkam. Ievērojiet visus vietējos noteikumus. Pirms lietošanas noņemiet iepakojuma materiālus. Pirms ierīces pirmās lietošanas reizes noņemiet visus iepakojuma materiālus un nomazgājiet cepšanas paplāti. Rūpīgi notīriet eļļas notecēšanas paplāti un grila vāku.

Ja vēlaties izmantot Alexia 5111 kā galda grilu, jāatskrūvē četras kāju skrūves.



!Svarīgi:

Pēc tam rūpīgi nožāvējiet detaļas. Tas jo īpaši attiecas uz strāvas padeves kontaktligzdu (3). Nekad nemērciet strāvas vadu ar regulatoru ūdenī. Uzsildiet grilu apmēram 3-5 minūtes līdz maksimālajam iestatījumam, uzliekot grilam vāku un neievietojot grilā ēdienu. Pirmo reizi lietojot ierīci, ražošanas procesā radušies nosēdumi var radīt specifisku aromātu un dūmus. Drošības apsvērumu dēļ pirmo reizi ierīci lietojiet ārpus telpām.

5. OTRREIZĒJĀ PĀRSTRĀDE

Ja ierīce ir bojāta, nelietojiet to. Atvienojiet kontaktdakšu un pārgrieziet strāvas vadu. Ja iespējams, nogādājiet nolietotas ierīces oficiālā atkritumu nodošanas punktā. Daudzas vietējās pašvaldības vismaz reizi gadā nodrošina lielgabarīta atkritumu savākšanu.

6. IERĪCES APKOPE

- Atvienojiet ierīci no barošanas avota.
- Nogaidiet, līdz ierīce pilnībā atdziest.
- Atvienojiet temperatūras regulatoru ar strāvas vadu (3) no ierīces kontaktligzdas (2).
- Notīriet cepšanas paplāti (2) un eļļas notecēšanas paplāti (4) ar ūdeni un trauku mazgājamajā līdzeklī samitrinātu drānu. Nelietojiet metāla sūkļus, suku vai abrazīvus materiālus, lai nesabojātu cepšanas paplātes pārklājumu.
- Noslaukiet ierīces rokturi (4) ar mitru drānu. Tauku šļakatas iespējams notīrīt ar saudzīgu tīrīšanas līdzekli.
- Lūdzu, ņemiet vērā: cepšanas paplātei ir nepiedegošs pārklājums. Gatavojot vai tīrot, nesaskrāpējiet šo pārklājumu.



Padoms: pasargājiet ierīci no putekļiem un netīrumiem, ja to ilgāku laiku nelietojat. Uzglabāt sausā vietā.

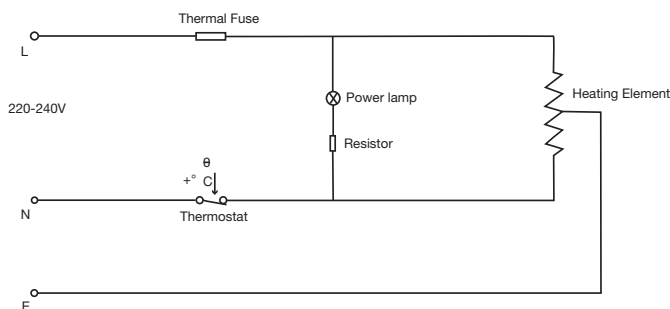
7. TEHNISKIE DATI



AC (maiņstrāva)

Modelis	Spriegums	Barošana	IP kods
Alexia 5011	220-240V, 50/60Hz	1680-2000W	IPX4
Alexia 5111	220-240V, 50/60Hz	1680-2000W	IPX4

8. ELEKTRISKĀ SHĒMA



9. ĒDIENU GATAVOŠANA

- Pievienojiet ierīci elektrotīklam.
- Iestatiet temperatūras regulatoru nepieciešamajā temperatūrā (iepriekšēja uzsildīšana ilgst apmēram 3 minūtes). Grils uzkarst ātrāk, ja tam uzlikts vāks.
- Temperatūras indikatora lampiņa izslēdzas, kad ir sasniegta nepieciešamā temperatūra.
- Novietojiet grilējamo ēdienu uz cepšanas paplātes.

10. ĒDIENU PAGATAVOŠANAS LAIKI UN NORĀDĪJUMI

Zemāk sniegti ieteicamie gatavošanas laiki.

Dažādam ēdiena svaram un izmēram ir nepieciešami dažādi laiki, un tie ir atkarīgi no tā, vai grilēšanas laikā izmantojat grila vāku. Gatavošanas laiku var ietekmēt arī laikapstākļi.

- Pirms grilēšanas saldēti ēdieni ir pilnībā jāatkausē.
- Lai izslēgtu grilu, pagrieziet temperatūras slēdzi pozīcijā "MIN" un atvienojiet strāvas vadu no kontaktligzdas.
- Apdegumu gūšanas risks! Ja kāda iemesla dēļ grils jāpārvieta, kamēr tas vēl ir sakarsis, pieskarieties tikai grila siltumizolētajiem rokturiem un pārvietojiet to lēnām.
- Šajā tabulā ir sniegti daži dažādu grilā gatavotu ēdienu iestatījumu un gatavošanas laiku piemēri. Grilēšanas laiks var atšķirties atkarībā no personīgajām vēlmēm un gaļas biezuma.

Grilā pagatavojamais ēdiens	Temperatūras iestatīšana	Gatavošanas laiks (min.)
Steiks/liellopa gaļa	AUGSTS (HI)	10-15
Jēra gaļa	AUGSTS (HI)	8-13
Vistas stilbiņi	AUGSTS (HI)	15-20
Karbonādes	AUGSTS (HI)	20-25
Vistas spārniņi	AUGSTS (HI)	9-15
Cūkgaļas fileja	VIDĒJS-AUGSTS (MED-HI)	7-8
Nesadalīta zivs	AUGSTS (HI)	8-11
Kebabs	VIDĒJS-AUGSTS (MED-HI)	7-9
Dažādas desas	VIDĒJS-AUGSTS (MED-HI)	8-10
Dārzeni	VIDĒJS-AUGSTS (MED-HI)	5-10
Sīpoli	VIDĒJS-AUGSTS (MED-HI)	10-15
Sēnes	VIDĒJS-AUGSTS (MED-HI)	5-10

BRĪDINĀJUMS

Ja elektrisko grilu izmantojat kā galda grilu, to var izmantot tikai ar cepšanas paplāti un paplātes turētāju. Lietošanas laikā novietojiet grilu vismaz 30 cm attālumā no sienām. Neskrūvējiet plastmasas kājas zem cepšanas paplātes. Tas samazina nepieciešamo atstarpi starp cepšanas paplāti un paplātes turētāju, kas var izraisīt plastmasas detaļu izkušanu. Tas var radīt nopietnu ievainojumu gūšanas un ieīces bojājumu risku.

11. GARANTĪJA

11.1. Garantija attiecas uz:

Jūsu grilam ir divu gadu garantija, sākot no pirkuma datuma. Šī garantija ir attiecināma uz visiem ražošanas defektiem, ja:

- izmantojat, uzstādāt un veicat grila apkopi atbilstoši šīs instrukcijas norādījumiem. Bojājumi, kas radušies nepareizas lietošanas, nepareizas uzstādīšanas vai nepareizas apkopes rezultātā, nav uzskatāmi par ražošanas defektiem.
- Uzrādiat čeku un unikālo grila sērijas numuru. Sērijas numurs sastāv no 16 cipariem. Sērijas numurs ir norādīts:
 - šajā instrukcijā;
 - uz grila iepakojuma;
 - grila pamatnes apakšā.
- Barbecue kvalitātes nodaļa apstiprina detaļu bojājumus, kā arī to, ka bojājumi radušies normālas lietošanas, pareizas uzstādīšanas un pareizas apkopes apstākļos.

Ja kāds no šiem nosacījumiem nav izpildīts, garantija nav piemērojama. Jebkurā gadījumā garantija ir attiecināma tikai uz bojātu detaļu remontu vai maiņu.

11.2. Garantija neattiecas uz:

Garantija nav attiecināma uz šādiem bojājumiem un defektiem:

- Tādu detaļu normāls nodilums (rūsa, deformācija, krāsas izmaiņas utt.), kuras ir tieši pakļautas ugunij vai intensīvam karstumam. Šīs detaļas laiku pa laikam ir jāmaina.
- Vizuālas atšķirības, kas raksturīgas ražošanas procesam. Šādas atšķirības nav uzskatāmas par ražošanas defektiem.
- Jebkādi bojājumi, kas radušies nepietiekamas apkopes, nepareizas uzglabāšanas, nepareizas uzstādīšanas vai iepriekš montētu detaļu pārveidojumu rezultātā.
- Jebkādi bojājumi, kas radušies grila nepareizas lietošanas rezultātā (grila lietošana, neievērojot šajā instrukcijā sniegtos norādījumus, izmantošana komerciāliem nolūkiem, izmantošana ugunsкура kurināšanai utt.).
- Jebkādi secīgie bojājumi, ko izraisījusi neuzmanīga vai neatbilstoša grila lietošana.
- Rūsa vai krāsas izmaiņas ārēju faktoru, agresīvu tīrīšanas līdzekļu lietošanas, hlora iedarbības rezultātā utt. Šādi bojājumi nav uzskatāmi par ražošanas defektu.


SK – POUŽÍVATEĽSKÁ PRÍRUČKA

1. ZAREGISTRUJTE SVOJ SPOTREBIČ

Ďakujeme, že ste si zakúpili gril od spoločnosti Barbecue. Dúfame, že si ho obľúbite a že s ním prežijete veľa príjemných chvíľ! Svoj zážitok môžete optimalizovať online registráciou svojho grilu, vďaka čomu budete môcť využívať množstvo výhod.

- Získate prístup k úplnej online používateľskej príručke, v ktorej sa budete môcť dozvedieť viac informácií o spotrebiči.
- Poskytujeme vám personalizovaný popredajný servis, čo znamená, že môžete rýchlo a ľahko nájsť a objednať si náhradné diely. Vďaka tomu môžete využiť záručný servis na maximum.
- Budeme vás informovať o vylepšeniach výrobku.
- Dozviete sa veľa nových tipov a trikov.


 Viac informácií o registrácii svojho spotrebiča nájdete na webovej stránke www.barbecue.com.

 Spoločnosť Barbecue rešpektuje vaše súkromie. Vaše údaje nebudú nikdy predané, distribuované alebo zdieľané s tretími stranami.

2. O TEJTO PRÍRUČKE

Táto príručka pozostáva z 2 častí.

1. časť obsahuje všeobecné pokyny na montáž, používanie, údržbu a záruku.
2. časť (p 73) obsahuje ilustrácie, zoznamy dielov a montážne výkresy.

 Ak sa v príručke nachádza ilustrácia, ktorá zodpovedá konkrétnemu pokynu, dostanete na ňu odkaz s týmto piktogramom ceruzky.

3. DÔLEŽITÉ BEZPEČNOSTNÉ POKYNY

- Tento spotrebič je určený výhradne na osobné použitie, nie na komerčné použitie.
- Tento spotrebič môžu používať deti od 8 rokov a osoby s fyzickým, zmyslovým alebo duševným postihnutím alebo osoby s nedostatkom skúseností a znalostí, iba ak sú pod dozorom alebo ak boli poučené o bezpečnom používaní spotrebiča a rozumejú možným rizikám. Deti by sa so spotrebičom nemali hrať. Čistenie alebo údržba spotrebiča by nemali byť zverené deťom.
- Uchovávajte spotrebič a kábel mimo dosahu detí mladších ako 8 rokov.
- Spotrebič zapojte iba do zásuvky, ktorá je popísaná na výkonovom štítku, a zapojte ho iba do uzemnenej trojkoľkovej zásuvky.
- Na jednu zásuvku použite iba jeden spotrebič a používajte iba uzemnené predĺžovacie káble, ktoré sú v bezpečnom stave. Prierez uzemňovacieho drôtu by mal byť najmenej 1,0 mm² (kapacita najmenej 10 A).
- Dôrazne sa odporúča, aby ste v prípade domácich spotrebičov používali iba zdroj, ktorý je napájaný prúdovým chráničom (RCD), pričom menovitý zvyškový prevádzkový prúd nesmie presahovať 30 mA. Ďalšie informácie získate u elektrikára.
- Používať by sa mal iba určený sieťový kábel dodaný so spotrebičom.
- Sieťový kábel by sa mal pravidelne kontrolovať, aby sa zistilo, či nie je poškodený. Ak je sieťový kábel poškodený, spotrebič by sa nemal používať.
- Spotrebič by sa nemal používať (okamžite odpojte sieťovú zástrčku), ak:
 - spotrebič, kryt alebo sieťový kábel je poškodený.
 - spotrebič vykazuje viditeľné známky poškodenia.
 - existuje podozrenie na poruchu po páde spotrebiča alebo podobnej udalosti.
- Vypnite sieťový zdroj a odpojte sieťovú zástrčku:
 - v prípade poruchy počas používania.
 - pred čistením alebo premiestňovaním spotrebiča.
 - po použití.
- Pravidelne kontrolujte spotrebič a sieťový kábel. Ak sa pri používaní spotrebiča vyskytnú problémy, okamžite ho prestaňte používať odpojením sieťového kábla od zdroja napájania.
- Ak je sieťový kábel poškodený, musí ho vymeniť výrobca, servis poskytujúci náhradné diely alebo podobní odborníci, aby sa minimalizovalo riziko.
- Nikdy nepoužívajte tento spotrebič v blízkosti vane, umývadla alebo inej nádoby, v ktorej sa nachádza voda. Nikdy ho nevystavujte dažďu, snehu alebo inému zdroju vlhkosti.
- Skladujte sieťový kábel a kábel tak, aby bola minimalizovaná šanca dotknúť sa ho alebo ho chytiť.
- Nikdy nedovoľte, aby sa predĺžovací alebo sieťový kábel dotkol horúcej grilovacej platne.
- Neťahajte sieťový kábel cez ostré hrany. Dbajte na to, aby sa sieťový kábel nezaklinil (napr. pod dverami atď.).
- Neumiestňujte gril na okraj alebo roh stola a vyhnite sa akémukoľvek kontaktu s horúcimi povrchmi grilu.
- Nepoužívajte tento spotrebič bez zásuvky na odkvapkávanie oleja a uistite sa, že je podstavec grilu správne namontovaný.
- Varnú platňu nikdy nezakrývajte hliníkovou fóliou (poškodil by sa nepríľnavý náter).
- Pred použitím spotrebiča sa uistite, že je správne namontovaný.
- Keď je elektrický gril v prevádzke, udržiavajte ho vo vzdialenosti najmenej 30 cm od všetkých stien.
- Keď je spotrebič v prevádzke, môže byť teplota prístupných povrchov nebezpečne vysoká. Buďte opatrní a zabezpečte, aby sa do blízkosti spotrebiča nedostali horľavé materiály.
- Upozornenie! Varná platňa sa rozohreje na extrémne vysokú teplotu a zostane horúca ešte dlho po vypnutí. Pozor na popáleniny! Nedotýkajte sa horúcich povrchov a pri manipulácii so spotrebičom po použití buďte opatrní.
- Pri grilovaní dávajte pozor na striekajúci tuk, olej alebo tekutinu.
- Nenechávajte spotrebič bez dozoru, keď je zapnutý alebo stále horúci.
- Aby ste predišli riziku vzniku popálenín, pri príprave jedla sa nedotýkajte spotrebiča (veka alebo grilovacej platne).
- Upozornenie! S týmto spotrebičom nepoužívajte drevené uhlie alebo podobné palivo.
- Tento spotrebič je určený výhradne na použitie v domácnosti, napríklad:
 - kuchynské priestory pre zamestnancov v obchodoch, kanceláriách a iných pracovných prostrediach;
 - farmy;
 - zákazníkmi v hoteloch, motelloch alebo iných rezidenčných prostrediach;
 - zariadenia poskytujúce nocľah s raňajkami.
- Používajte tento spotrebič iba tak, ako je popísané v tejto príručke. Používanie spotrebiča iným spôsobom, ako je odporúčané výrobcom, môže viesť k vzniku požiaru, úrazu elektrickým prúdom alebo zraneniam osôb, čo môže mať za následok smrť alebo trvalú invaliditu.
- Tento spotrebič sa môže používať iba na prípravu jedla.
- Nikdy neodpájajte zástrčku ťahaním za sieťový kábel alebo mokrými rukami.
- Z bezpečnostných dôvodov nesmiete používať žiadne nástroje, ktoré neboli odporúčané alebo dodané výrobcom.
- Pred odpojením spotrebiča od siete ho vždy vypnite.
- Pred odstránením prídavných zariadení alebo pred čistením spotrebiča ho nechajte úplne vychladnúť.
- Pred čistením spotrebiča musí byť vytiahnutý sieťový kábel a pred ďalším použitím spotrebiča musí byť vstupný otvor do spotrebiča úplne vysušený.
- Nikdy neponárajte zástrčku sieťového kábla alebo termostat do vody alebo iných tekutín.

- Nikdy neponárajte spotrebič s výhrevným telesom do vody. Keď spotrebič nepoužívate, mal by byť vypnutý.
- Opravy elektrických spotrebičov by mal vykonávať iba odborný a vyškolený personál.
- Opravy vykonané neskúseným personálom môžu viesť k značnému riziku pre používateľa.
- Zabráňte prehriatiu: Aby ste zabránili prehriatiu, nikdy nezakrývajte tento spotrebič pevnými alebo pružnými materiálmi, ako sú hliníkové plechy, hliníkové fólie alebo iné materiály odolné voči teplu. Použitie takýchto predmetov alebo materiálov na rošte môže ohroziť bezpečnosť výrobku a viesť k vážnemu poškodeniu výrobku.

Pri výbere miesta vezmite do úvahy nasledujúce skutočnosti:

- Spotrebič je možné používať v interiéri aj vonku ako stolový gril.
- Uchopte grilovaciu platňu (2) a držiak roštu (4) za tepelne izolované rukoväte držiaka roštu a zdvihnite ich z upínacej konzoly (5). Ak chcete stolový gril používať v interiéri, skladujte ho vnútri. Dbajte na to, aby ste sa nepotkli o sieťový kábel. **KEĎ JE SPOTREBIČ HORÚCI, NEPREMIESTŇUJTE HO.** Pred premiestňovaním odpojte sieťový kábel.

UPOZORNENIE:

Pri grilovaní v interiéri neodporúčame používať veko (1).

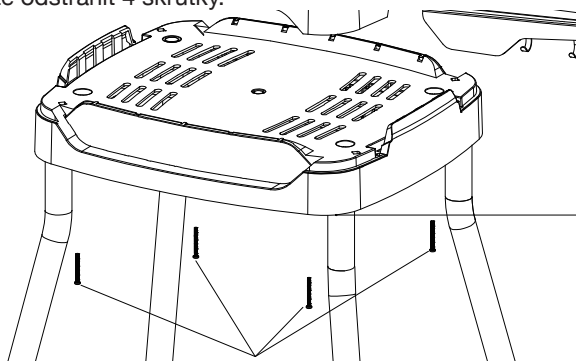


Záruka sa nevzťahuje na žiadne prípadné škody, ktoré vzniknú v prípade, že sa spotrebič bude používať na účely, na ktoré nie je určený, a v prípade, že sa s ním bude zaobchádzať nesprávne alebo neodborne. V takom prípade sú akékoľvek reklamácie neplatné.

4. PRÍPRAVA SPOTREBIČA NA POUŽÍVANIE

Pozorne si prečítajte nasledovné pokyny. Obsahujú dôležité rady týkajúce sa používania, bezpečnosti a údržby tohto spotrebiča. Tieto pokyny si uschovajte a v prípade potreby ich poskytnite ostatným používateľom. Spotrebič by sa mal používať iba na účely popísané v týchto pokynoch. Dodržujte všetky miestne predpisy. Pred použitím odstráňte obal. Pred prvým použitím spotrebiča odstráňte všetok obalový materiál a umyte grilovaciu platňu. Zásuvku na odkvapkávanie oleja a veko grilu dôkladne vyčistite.

Ak chcete model Alexia 5111 používať ako stolový model, musíte odstrániť 4 skrutky.



!Dôležité:

Všetky diely dôkladne vysušte. To platí najmä pre sieťovú vstupnú zásuvku (3). Nikdy neponárajte sieťový kábel s regulátorom do vody. Zahrievajte rošt po dobu približne 3 až 5 minút na maximálnu nastavitelnú teplotu, pričom ponechajte veko nasadené a nepokladajte naň žiadne jedlo. Pri prvom použití spotrebiča môžu zvyšky materiálov, ktoré boli na spotrebič nanesené v priebehu výrobného procesu, spôsobiť vznik zápachu a dymu. Z bezpečnostných dôvodov použite spotrebič prvýkrát vonku.

5. RECYKLÁCIA

Nepoužiteľný spotrebič okamžite vypnite. Vytiahnite sieťovú zástrčku a odstráňte sieťový kábel. Ak je to možné, odneste nepoužiteľné spotrebiče do oficiálneho zberného dvora. Mnoho miestnych úradov poskytuje služby odvozu veľkého odpadu najmenej raz ročne.

6. ÚDRŽBA SPOTREBIČA

- Odpojte spotrebič od zdroja napájania.
- Nechajte rošt úplne vychladnúť.
- Vytiahnite regulátor teploty so sieťovým káblom (3) zo zásuvky spotrebiča (2).
- Očistite grilovaciu platňu (2) a zásuvku na odkvapkávanie oleja (4) vodou s prostriedkom na umývanie riadu a vlhkou handričkou. Aby ste zabránili akémukoľvek poškodeniu náteru na grilovacej platni, nepoužívajte vankúšiky ani kefy z ocelevej vlny alebo abrazívne materiály.
- Utrite držiak spotrebiča (4) vlhkou handričkou. Škrvy od tuku je možné odstrániť jemným čistiacim prostriedkom.
- Poznámka: grilovacia platňa má neprilnavý náter. Pri príprave jedla alebo čistení tento náter nepoškriabte.



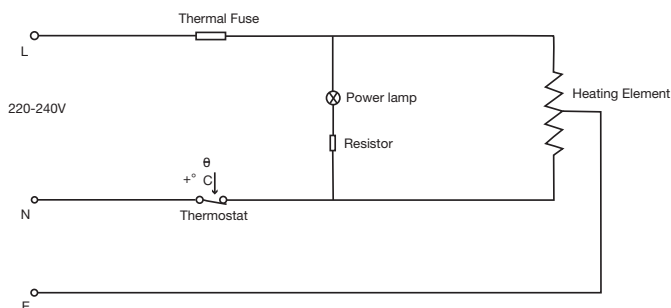
Tip: ak nebudete spotrebič dlhšiu dobu používať, chráňte ho pred prachom a nečistotami. Skladujte na suchom mieste.

7. TECHNICKÉ INFORMÁCIE



Model	Napätie	Výkon	Kód IP
Alexia 5011	220 – 240 V, 50/60 Hz	1680 – 2000 W	IPX4
Alexia 5111	220 – 240 V, 50/60 Hz	1680 – 2000 W	IPX4

8. ELEKTRICKÁ SCHÉMA



9. PRÍPRAVA JEDLA

- Pripojte spotrebič k sieťovému zdroju.
- Nastavte regulátor teploty na požadovanú teplotu (predhrievanie trvá asi 3 minúty). Ak ponecháte veko nasadené, predhrievanie bude rýchlejšie.
- Keď sa dosiahne požadovaná teplota, kontrolka teploty sa vypne.
- Položte jedlo, ktoré chcete grilovať, na grilovaciu platňu.

10. DOBA PRÍPRAVY JEDÁL A POKYNY

Odporúčanú dobu prípravy jedál uvádzame nižšie. Potraviny rôznej hmotnosti a veľkosti si budú vyžadovať rôznu dobu prípravy a táto doba bude závisieť od toho, či pri grilovaní použijete veko grilu. Dobu prípravy jedál môžu ovplyvniť aj poveternostné podmienky.

- Mrazené potraviny musia byť pred grilovaním úplne rozmrazené.
- Ak chcete gril vypnúť, otočte spínač teploty do polohy „MIN“ a odpojte sieťový kábel zo zásuvky.
- Nebezpečenstvo vzniku popálenín! Ak z nejakého dôvodu musíte gril premiestniť, kým je ešte horúci, dotknite sa iba tepelne izolovaných rúkaví a premiestňujte ho pomaly.
- Táto tabuľka zobrazuje niekoľko príkladov nastavení a doby prípravy rôznych grilovaných jedál. Doby grilovania sa môžu líšiť v závislosti od osobného vkusu spotrebiteľa a hrúbky mäsa.

Jedlo, ktoré chcete grilovať	Nastavenie teploty	Čas prípravy jedla (min.)
Steak/hovädzie mäso	VYSOKÁ (HI)	10 – 15
Jahňacie mäso	VYSOKÁ (HI)	8 – 13
Kuracie stehná	VYSOKÁ (HI)	15 – 20
Kotlety	VYSOKÁ (HI)	20 – 25
Kuracie krídla	VYSOKÁ (HI)	9 – 15
Bravčová sviečkovica	STREDNÁ – VYSOKÁ (MED – HI)	7 – 8
Celé ryby	VYSOKÁ (HI)	8 – 11
Kebab	STREDNÁ – VYSOKÁ (MED – HI)	7 – 9
Rôzne klobásy	STREDNÁ – VYSOKÁ (MED – HI)	8 – 10
Zelenina	STREDNÁ – VYSOKÁ (MED – HI)	5 – 10
Cibuľa	STREDNÁ – VYSOKÁ (MED – HI)	10 – 15
Huby	STREDNÁ – VYSOKÁ (MED – HI)	5 – 10

UPOZORNENIE

Ak sa elektrický gril používa ako stolový gril, je možné ho používať iba s grilovacou platňou a držiakom grilu. Keď je gril v prevádzke, udržiavajte ho vo vzdialenosti najmenej 30 cm od všetkých stien. Nezaskrutkujte plastové nohy pod grilovacou platňou. To by zmenšilo potrebnú medzeru medzi grilovacou platňou a držiakom roštu, čo by viedlo k roztaveniu plastových dielov. Mohlo by to mať za následok vážne zranenia osôb a poškodenie spotrebiča.

11. ZÁRUKA

11.1. Pokryté

Na váš spotrebič sa vzťahuje dvojročná záruka, ktorá začína plynúť od dátumu nákupu. Táto záruka sa vzťahuje na všetky výrobné chyby, pokiaľ:

- Svoj spotrebič ste používali, namontovali a udržiavali podľa pokynov v tejto príručke. Poškodenie spôsobené nesprávnym použitím, nesprávnou montážou alebo nesprávnou údržbou sa nepovažuje za výrobnú chybu.
- Môžete predložiť účtenku a jedinečné sériové číslo svojho spotrebiča. Toto sériové číslo pozostáva zo 16 číslíc. Sériové číslo je uvedené:
 - v tejto príručke
 - na obale spotrebiča
 - na spodnej časti nohy spotrebiča.
- Oddelenie kvality spoločnosti Barbecue potvrdí, že diely sú chybné a že pri normálnom používaní, správnej montáži a správnej údržbe bolo preukázané, že sú chybné.

Ak niektorá z týchto podmienok nie je splnená, záruka sa na vás nevzťahuje. Záruka sa vo všetkých prípadoch obmedzuje na opravu alebo výmenu chybných dielov.

11.2. Nepokryté

Záruka sa nevzťahuje na nasledujúce škody a chyby:

- Bežné opotrebenie (hrdza, deformácia, zmena farby atď.) častí, ktoré sú priamo vystavené plameňu alebo intenzívnemu teplu. Tieto diely bude z času na čas potrebné vymeniť.
- Vizualne nezrovnalosti, ktoré sú neodmysliteľnou súčasťou výrobného procesu. Tieto nezrovnalosti sa nepovažujú za výrobné chyby.
- Všetky škody spôsobené nedostatočnou údržbou, nesprávnym skladovaním, nesprávnou montážou alebo úpravami vopred namontovaných dielov.
- Všetky škody spôsobené nesprávnym použitím spotrebiča (použitie, ktoré nie je v súlade s pokynmi uvedenými v tejto príručke, použitie na komerčné účely, použitie ako ohnisko atď.).
- Všetky následné škody spôsobené neopatrným alebo nesprávnym použitím spotrebiča.
- Hrdza alebo zmena farby v dôsledku vonkajších faktorov, použitia agresívnych čistiacich prostriedkov, vystavenia chlóru atď. Táto škoda sa nepovažuje za výrobnú chybu.

LT - NAUDOJIMO NURODYMAI

1. UŽREGISTRUOKITE ĮSIGYTA PRIETAISĄ

Dėkojame, kad įsigijote kepsninę Barbecue.

Tikimės, kad jums patiks ja naudotis ir šalia jos šauniai praleisite laiką! Vertėtų užregistruoti savo kepsninę internetu, kad galėtumėte pasinaudoti daugybe privalumų.

- Galėsite naudotis išsamiais internetu pasiekiamais naudojimo nurodymais: taip sužinosite daugybę naudingų dalykų apie naują prietaisą.
- Suteiksime jums asmeninį naudotojo aptarnavimą: tai reiškia, kad galėsite greitai ir lengvai rasti ir užsisakyti reikalingas pakaitines dalis. Taip gausite didžiausią naudą iš garantinio aptarnavimo.
- Gausite naujausią informaciją apie gaminių atnaujinimus.
- Sužinosite daug naujų patarimų ir gudrybių.



Daugiau informacijos apie prietaiso registravimą pateikta www.barbecue.com.



Barbecue gerbia jūsų privatumą. Jūsų duomenys niekada nebus parduodami, platinami ar perduodami trečiosiomis šalimis.

2. APIE ŠIUOS NURODYMUS

Nurodymai išdėstyti dviejose dalyse.

1 dalyje pateikiami bendro pobūdžio nurodymai dėl montavimo, naudojimo, priežiūros ir garantijos.

2 dalyje (p 73) pateikiamos iliustracijos, dalių sąrašai ir surinkimo brėžiniai.



Jei yra iliustracija, skirta konkrečiam dokumente pateiktam nurodymui, tai nuoroda į jį bus pažymėta šia pieštuko piktograma.

3. SVARBŪS NURODYMAI DĖL SAUGOS

- Šis prietaisas skirtas tik asmeniniam naudojimui, ne komerciniam.
- Šį prietaisą gali naudoti vaikai nuo 8 metų, taip pat turintys fizinių, jutimų ar intelekto sutrikimų arba stokoiantys patirties ir žinių, jei tokie žmonės yra prižiūrimi arba jiems išaiškinta, kaip saugiai naudotis prietaisu, ir jie supranta susijusius pavojus. Vaikai neturėtų žaisti su prietaisu. Vaikams nereikėtų liepti ar patikėti prietaisą valyti arba prižiūrėti.
- Prietaisą ir laidą laikykite vaikams iki 8 metų amžiaus nepasiekiamoje vietoje.
- Prietaisą į elektros lizdą junkite tik atsižvelgdami į informaciją jo duomenų lentelėje, ir junkite tik į žemintą trijų kontaktų lizdą.
- Į vieną lizdą junkite tik vieną prietaisą. Naudojami ilgintuvai turi būti žeminti, jų būklė neturi kelti grėsmės. Įžeminimo laido skerspjūvio plotas turėtų būti ne mažesnis kaip 1,0 mm² (galingumas – bent 10A).
- Primygtinai rekomenduojama, kad elektra tekėtų tik iš komplektacijoje esančio liekamosios srovės įtaiso (RCD), kurio vardinė liekamoji darbinė srovė neviršija 30mA (buitinių prietaisų naudojimo atveju). Daugiau informacijos galima gauti iš kvalifikuoto elektriko.
- Naudoti tik šiam prietaisui skirtą elektros laidą.
- Elektros laidą reikia dažnai tikrinti žiūrint, ar jis nepažeistas. Jei elektros laidas pažeistas, prietaiso naudoti negalima.
- Prietaiso nenaudoti (nedelsiant ištraukti elektros kištuką), jei:
 - pažeistas prietaisas, jo korpusas arba elektros laidas.
 - ant prietaiso matyti pažeidimų požymių.
 - įtariamas gedimas, įvykęs numetus prietaisą ar panašiomis aplinkybėmis.
- Išjunkite elektros šaltinį ir ištraukite elektros kištuką:
 - įvykus gedimui naudojimo metu.
 - prieš valant ar perkelian prietaisą.
 - baigus naudoti.
- Periodiškai tikrinkite prietaisą ir elektros laidą. Nedelsdami nutraukite prietaiso naudojimą (ištraukdami kištuką iš elektros lizdo), jei naudojant prietaisą kyla kokių nors problemų.
- Jei elektros laidas pažeistas, jį turi pakeisti gamintojas, taisykla ar panašūs specialistai, kad būtų sumažinta rizika.
- Niekada nenaudokite šio prietaiso ten, kur jį galėtų pasiekti vanduo iš vonios, praustuvės ar kokio kito indo. Pasirūpinkite, kad jo neaplytų, neapsnigtų ir kitaip nepaveiktų drėgmė.
- Laikykite elektros laidą tinkamai sudėtą, kad sumažėtų tikimybė jį užkabinti ar už jo užkliūti.
- Pasirūpinkite, kad prailginimo laidas ar elektros laidas niekada neprisiliestų prie karštos kepinimo plokštės.
- Netraukite elektros laido per aštrias briaunas. Pasirūpinkite, kad elektros laidas nebūtų užlaužtas (taip galėtų atsitikti privėrus jį durimis ir pan.).
- Nestatykite kepsninės ant stalo krašto ar kampo ir venkite bet kokio sąlyčio su karštais kepsninės paviršiais.
- Nenaudokite šio prietaiso be varvančių riebalų padėklo ir įsitikinkite, kad kepsninės pagrindas tinkamai sumontuotas.
- Niekada neuždenkite kaitlentės aliuminio folija (tai gadina nelipnią dangą).
- Prieš naudodami prietaisą įsitikinkite, kad jis teisingai surinktas.
- Naudojama elektrinė kepsninė turi būti bent 30 cm atstumu nuo artimiausios sienos.
- Kai prietaisas naudojamas, prieinamų paviršių temperatūra gali būti pavojingai aukšta. Elkitės apdairiai, o degias medžiagas laikykite atokiai nuo prietaiso.
- Dėmesio! Kaitinimo plokštė labai įkaista. Ji lieka karšta ilgą laiką po išjungimo. Saugokitės nudegimų! Tvarkydami prietaisą po naudojimo nelieskite karštų paviršių ir būkite atsargūs.
- Kepdami saugokitės tykštančių riebalų, aliejaus ar kitų skysčių.
- Nepalikite prietaiso be priežiūros, kai jis įjungtas arba vis dar karštas.
- Kepdami maistą, nelieskite prietaiso (dangčio ar kepinimo plokštės), kad išvengtumėte nudegimų pavojaus.
- Dėmesio! Šiame prietaise nenaudokite medžio anglių ar panašaus kuro.
- Šis prietaisas skirtas tik buitiniam naudojimui, pavyzdžiui:
 - darbuotojų virtuvėse ir valgomuosiuose parduotuvėse, biuruose ir kitose darbo aplinkose;
 - ūkiuose;
 - viešbučių ar motelių kambariuose ar kitose gyvenamosiose patalpose;
 - apnakvindinimo įstaigose.
- Šį prietaisą naudokite tik taip, kaip išdėstyta šiame dokumente pateiktuose nurodymuose. Naudojant prietaisą ne taip, kaip rekomenduoja gamintojas, gali kilti gaisras, būti patirtas elektros smūgis ar sužeisti žmonės – tai gali baigtis netgi mirtimi ar invalidumu.
- Šis prietaisas gali būti naudojamas tik maistui ruošti.
- Siekdami ištraukti kištuką niekada netraukite suėmę už elektros laido arba šlapiomis rankomis.
- Saugumo sumetimais negalima naudoti jokių įrankių, kurie nėra gamintojo rekomenduoti ar pateikti.
- Prieš atjungdami prietaisą nuo elektros tinklo, visada jį išjunkite.
- Prieš nuimdami priedus ar valydami, palaukite, kol prietaisas visiškai atvės.
- Prieš valydami prietaisą ištraukite elektros laidą, o prieš vėl naudodami prietaisą palaukite, kol jo įvadas taps visiškai sausas.
- Niekada neįmerkite elektros laido kištuko ar termostato į vandenį ar kitus skysčius.
- Niekada neįmerkite prietaiso su kaitinimo elementu į vandenį. Prietaisą reikia išjungti, kai jis nenaudojamas.

- Elektros prietaisus turėtų taisyti tik profesionalūs, apmokyti darbuotojai.
- Jei remontuos nepatyrę darbuotojai, gali kilti didelė rizika naudotojui.
- Pasirūpinkite, kad neperkaistų: kad prietaisas neperkaistų, niekada neuždenkite jo kietomis ar lanksčiomis medžiagomis, tokiomis kaip aliuminio lakštai, aliuminio folija ar kitos karščiui atsparios medžiagos. Tokių daiktų ar medžiagų naudojimas kepsninei gali pakenkti – gali suprastėti gaminio saugumas, jam gali būti padaryta rimta žala.

Rinkdami vietą, atsižvelkite į šiuos dalykus:

- Prietaisą galima naudoti viduje ir lauke kaip stalo kepsninę.
- Suimkite kepinimo plokštę (2) ir kepinimo plokštės laikiklį (4) už neįkaistančių kepinimo plokštės laikiklio rankenų ir nukelkite nuo tvirtinimo laikiklio (5). Nusineškite tai į vidų, kad galėtumėte naudoti patalpose kaip stalo kepsninę. Pasirūpinkite, kad neužkliūtumėte už elektros laido. NENEŠKITE, KOL KARŠTA. Prieš judindami atjunkite elektros laidą.

ĮSPĖJIMAS:

Nerekomenduojame naudoti dangčio (1) kepant uždarose patalpose.

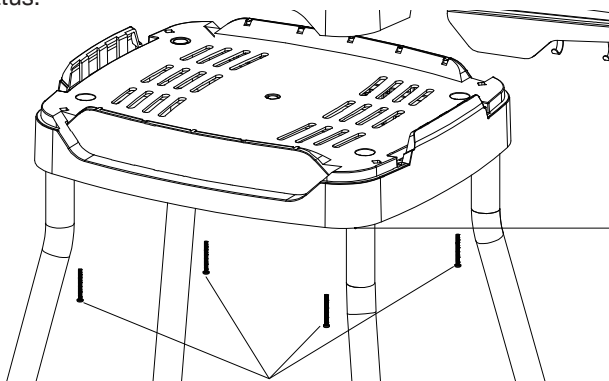


Nebus galima pasinaudoti garantija, jei žala bus padaryta naudojant prietaisą ne pagal jo paskirtį, neteisingai arba nekompetentingai. Tokiais atvejais garantija visiškai negalioja.

4. PRIETAISO PARUOŠIMAS NAUDOTI

Atidžiai perskaitykite visus nurodymus. Juose pateikiami svarbūs patarimai dėl šio prietaiso tinkamo ir saugaus naudojimo, taip pat jo priežiūros. Nepameskite šių nurodymų leidinio ir prireikus perduokite jį kitiems naudotojams. Prietaisą reikia naudoti tik tiems tikslams, kurie aprašyti šiame nurodymų leidinyje. Laikykitės visų vietinių taisyklių. Prieš naudodami prietaisą, nuimkite visas pakavimo medžiagas. Prieš naudodami prietaisą pirmą kartą, nuimkite visas pakavimo medžiagas ir nuplaukite kepinimo plokštę. Kruopščiai išvalykite varvančių riebalų padėklą ir kepinimo dangtį.

Jei norite naudoti „Alexia 5111“ kaip stalo modelį, turite nuimti 4 varžtus.



!Svarbu:

Kruopščiai išdžiovinkite visas dalis. Tai ypač pasakytina apie elektros jungties lizdą (3). Niekada nemerkite elektros laido su reguliatoriumi į vandenį. Kaitinkite kepinimo maždaug 3–5 minutes parinkę didžiausios galios nustatymą ir uždenę dangtį. Nedėkite maisto! Pirmą kartą naudojant prietaisą gali sklįsti nemalonūs kvapai ir dūmai – dėl gamybos metu naudotų medžiagų likučių. Saugumo sumetimais, pirmą kartą naudodami prietaisą darykite tai lauke.

5. PRIETAISUI TAPUS ATLIEKA

Nedelsiant atjunkite nebetinkamą naudoti prietaisą. Ištraukite elektros kištuką ir nupjunkite elektros laidą. Jei yra galimybė, pristatykite nebetinkamus naudoti prietaisus į oficialią atliekų surinkimo vietą.

Vietos valdžia paprastai suteikia didelių atliekų išvežimo paslaugas bent kartą per metus.

6. PRIETAISO PRIEŽIŪRA

- Atjunkite prietaisą nuo maitinimo (elektros) šaltinio.
- Palaukite, kol kepinimas visiškai atvės.
- Ištraukite temperatūros reguliatorių su elektros laidu (3) iš prietaiso lizdo (2).
- Išplaukite kepinimo plokštę (2) ir varvančių riebalų padėklą (4) vandeniu su indų plovikliu ir drėgna šluoste. Nenaudokite plieno vatos šveistukų, šepečių ar abrazyvinių priemonių, kad nepažeistumėte kepinimo plokštės dangos.
- Prietaiso laikiklį (4) nuvalykite drėgna šluoste. Užtiškusius riebalus galima pašalinti švelniu valikliu.
- Atkreipkite dėmesį: kepinimo plokštė yra su nelipnia danga. Nebraižykite šios dangos gamindami maistą ar valydami.



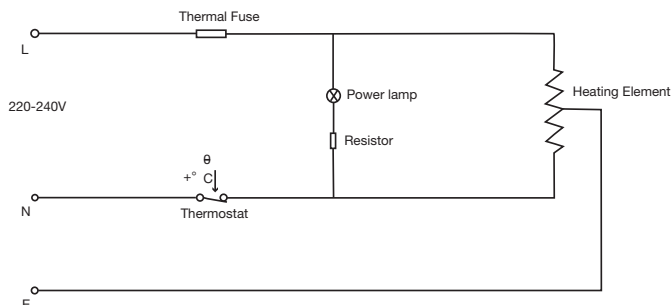
Patarimas: apsaugokite prietaisą nuo dulkių ir nešvarumų, jei jis bus nenaudojamas ilgesnį laiką. Laikykite sausoje vietoje.

7. TECHNINĖ INFORMACIJA



Modelis	Įtampa	Maitinimas	IP kodas
Alexia 5011	220–240V, 50/60Hz	1680–2000W	IPX4
Alexia 5111	220–240V, 50/60Hz	1680–2000W	IPX4

8. ELEKTROS SCHEMA



9. MAISTO RUOŠIMAS

- Prijunkite prietaisą prie elektros šaltinio.
- Nustatykite reikiamą temperatūrą parinkdami ją reguliatoriumi (įkaitinimas trunka apie 3 minutes). Įkaista greičiau, jei uždėtas dangtis.
- Temperatūros indikatorius lemputė išsijungia, kai pasiekiami reikiama temperatūra.
- Dėkite maistą, kurį kepsite, ant kepinimo plokštės.

10. KEPIMO LAIKAI IR NURODYMAI

Žemiau pateikti rekomenduojami kepimo laikai.

Skirtingo svorio ir dydžio maistui reikės skirtingų laikų, jie priklausys ir nuo to, ar kepdami naudosite dangtį. Oro sąlygos taip pat gali turėti įtakos kepimo laikui.

- Sušaldytą maistą prieš kepančią reikia visiškai atitirpinti.
- Norėdami išjungti kepsninę, pasukite temperatūros jungiklį parinkdami „MIN“ nustatymą ir atjunkite elektros laidą nuo lizdo.
- Nudėgimo pavojus! Jei dėl kokių nors priežasčių reikia perkelti dar karštą kepsninę, lieskite tik neįkaistančias rankenas ir kelkite pamažu.
- Šioje lentelėje pateikiami keli įvairiam kepsninėje ruošiamam maistui skirti nustatymų ir kepimo trukmės pavyzdžiai. Kepimo laikas gali būti įvairus, tai priklauso nuo asmeninių pageidavimų ir mėsos storio.

Maistas kepti	Temperatūros nustatymas	Gaminimo laikas (min.)
Kepsnys/jautiena	DIDELĖ (HI)	10–15
Ėriena	DIDELĖ (HI)	8–13
Vištos kulšėlės	DIDELĖ (HI)	15–20
Mėsos gabalai	DIDELĖ (HI)	20–25
Vištos sparnai	DIDELĖ (HI)	9–15
Kiaulienos nugarinė	VIDUTINĖ – DIDELĖ (MED – HI)	7–8
Neišdorotos žuvis	DIDELĖ (HI)	8–11
Kebabai	VIDUTINĖ – DIDELĖ (MED – HI)	7–9
Įvairios dešros	VIDUTINĖ – DIDELĖ (MED – HI)	8–10
Daržovės	VIDUTINĖ – DIDELĖ (MED – HI)	5–10
Svogūnai	VIDUTINĖ – DIDELĖ (MED – HI)	10–15
Grybai	VIDUTINĖ – DIDELĖ (MED – HI)	5–10

ĮSPĖJIMAS

Jei elektrinė kepsninė naudojama kaip stalo kepsninė, ją galima naudoti tik su kepinimo plokšte ir kepinimo plokštės laikikliu. Naudojama kepsninė turi būti bent 30 cm atstumu nuo artimiausios sienos. Sukdami nekeiskite plastikinių kojelių padėties po kepinimo plokšte. Tai darant sumažėtų reikiamas tarpas tarp kepinimo plokštės ir jos laikiklio ir dėl to išsilydytų plastikinės dalys. Tai gali sukelti rimtus sužeidimus ir sugadinti prietaisą.

11. GARANTIJA

11.1. Ką apima

Jūsų prietaisui taikoma 2 metų garantija nuo pirkimo datos. Ši garantija taikoma visiems gamykliniams defektams, jei:

- Savo prietaisą naudojote, surinkote ir prižiūrėjote taip, kaip nurodyta šioje instrukcijoje. Žala, atsiradusi dėl netinkamo naudojimo, neteisingo surinkimo ar netinkamos priežiūros, nelaikoma gamykliniu defektu.
- Galite pateikti savo prietaiso kvitą ir unikalų serijos numerį. Ši serijos numerį sudaro 16 skaitmenų. Serijos numeris nurodytas:
 - šioje instrukcijoje
 - ant prietaiso pakuotės
 - ant prietaiso apačios
- Barbecook kokybės skyrius nustatys, ar dalys yra nekokybiškos ir ar jos sugedo prietaisą įprastai naudojant, tinkamai surinkus ir deramai prižiūrint.

Jei bent viena iš šių sąlygų nebus įvykdyta, garantija negalios. Visais atvejais garantinis aptarnavimas apsiribos nekokybiškų dalių sutaisymu arba pakeitimu.

11.2. Ko neapima

Pažeidimai ir defektai, kurių garantija neapima:


- Normalus ugnies ar didelio karščio tiesiogiai veikiamų dalių nusidėvėjimas (surūdijimas, deformavimasis, spalvos pasikeitimas ir kt.). Šias dalis kartkartėmis reikės pakeisti.
- Išvaizdos trūkumai, kurių atsiradimas neišvengiamas gamybos proceso metu. Tokie trūkumai nelaikomi gamykliniais defektais.
- Visa žala, kurios priežastis yra nepakankama priežiūra, netinkamas laikymas, neteisingas surinkimas ar iš anksto surinktų dalių pakeitimai.
- Visi pažeidimai, kurių priežastis yra netinkamas prietaiso naudojimas (jo naudojimas nesilaikant instrukcijoje pateiktų nurodymų, naudojimas komerciniais tikslais, naudojimas kaip ugniakuro ir pan.).
- Visi pažeidimai, kurių netiesioginė priežastis yra nerūpestingas ar reikalavimų neatitinkantis prietaiso naudojimas.
- Rūdys ar spalvos pakitimas dėl išorinių veiksnių, agresyvių valymo priemonių, chloro poveikio ir kt. Tokie pažeidimai nelaikomi gamykliniu defektu.


ET – KASUTUSJUHEND

1. REGISTREERIGE OMA SEADE

Täname, et ostsite Barbecooki grilli Loodame, et naudite selle kasutamist pikema aja jooksul! Paljude eeliste kasutamiseks saate oma kogemusi optimeerida, kui registreerite oma grilli veebis.

- Saate juurdepääsu täielikule veebipõhisele kasutusjuhendile ja saate teada üksikasju oma seadme kohta.
- Pakume teile personaalset müügijärgset teenindust varuosade kiireks ja hõlpsaks leidmiseks ja tellimiseks. See võimaldab teil garantiiteenust maksimaalselt kasutada.
- Teid teavitatakse tooteuudendustest.
- Saate teada palju uusi näpunäiteid.

 Lisateavet seadme registreerimise kohta leiate aadressilt www.barbecook.com.


 Barbecook austab teie privaatsust. Teie andmeid ei müüda, levitata ega jagata kolmanda osapoolega.

2. KÄESOLEVAST JUHENDIST

Kasutusjuhend koosneb kahest osast.

1. osas on kokkupaneku, kasutamise, hoolduse ja garantii üldised juhised.

2. osas (p 73) on illustatsioonid, osade loendid ja montaažijoonised.

 Kui kasutusjuhendis on mõni konkreetne juhised, siis suunatakse teid sellele pliatsi piktogrammiga.

3. OLULISED OHUTUSJUHISED

- See seade on ette nähtud ainult isiklikuks, mitte äriliseks kasutamiseks.
- Seda seadet saavad kasutada 8-aastased ja vanemad lapsed ning füüsilise, sensoorse või intellektuaalse puude või puuduva kogemuse ja teadmistega isikud, kui neid jälgitakse või juhendatakse seadme ohutul kasutamisel ja mõistetakse sellega kaasnevat ohte. Lapsed ei tohi seadmega mängida. Lastele ei tohi anda seadme puhastamise ja hooldamise ülesannet.
- Hoidke seadet ja juhet alla 8-aastastele lastele kättesaamatus kohas.
- Ühendage seade ainult tüübisildil kirjeldatud ja ainult maandatud kolme kontaktiga pistikupesaga.
- Kasutage ainult ühte seadet pistikupesaga kohta ja ohutult maandatud pikendusjuhtmeid. Maandusjuhtme ristlõikepindala peab olema vähemalt 1,0^{mm}² (vool vähemalt 10 A).
- Soovitame tungivald kasutada kodumajapidamisseadmetega rikkevoolukaitset (RCD) nimivooluga kuni 30 mA. Lisateabe saamiseks pöörduge oma elektriku poole.
- Kasutada tohib ainult seadmega kaasasolevat spetsiaalset toitejuhet.
- Toitekaablit tuleb kahjustuste suhtes regulaarselt kontrollida. Kui toitejuhe on kahjustatud, ei tohi seadet kasutada.
- Seadet ei tohi kasutada (eemaldage kohe toitepistikust), kui:
 - seade, korpus või toitejuhe on kahjustatud,
 - seadmel on nähtavaid kahjustuse tunnuseid,
 - kahtlustatakse viga pärast seadme kukkumist või sarnase juhtumi toimumist.
- Lülitage toide välja ja ühendage toitepistik lahti:
 - rikke korral kasutamise ajal,
 - enne seadme puhastamist või teisaldamist,
 - pärast kasutamist.
- Kontrollige seadet ja toitejuhet regulaarselt. Kui seadme kasutamisel tekib probleeme, lõpetage seadme kasutamine viivitamatult ning ühendage toitejuhe vooluvõrgust lahti.
- Kui toitejuhe on kahjustatud, peab selle riski minimeerimiseks asendama tootja, varuosade hooldusteenindus vms spetsialist.
- Ärge kasutage seda seadet vannis, kraanikausis või muus veega anumal. Ärge jätke seadet vihma, lume ja niiskuse kätte.
- Hoidke toitejuhet ja kaablit nii, et selle puudutamise või haaramise võimalus oleks minimaalne.
- Hoidke pikendus- või toitejuhe kuumast grilliplaadist eemal.
- Ärge tõmmake toitejuhet üle terava serva. Veenduge, et toitejuhe ei kiiluks kinni (nt ukse vmt alla).
- Ärge asetage grilli üle laua ääre või nurga ning vältige kokkupuudet grilli kuumaga.
- Ärge kasutage seda seadet ilma õli tilkumisaluset ja veenduge, et grillialus on korralikult kokku pandud.
- Ärge katke keeduplaati alumiiniumfooliumiga (see kahjustab kleepumatut katet).
- Enne kasutamist veenduge, et seade oleks õigesti kokku pandud.
- Hoidke elektrigrilli selle kasutamise ajal vähemalt 30 cm kaugusel mis tahes seinast.
- Juurdepääsetavate pindade temperatuur võib seadme kasutamisel olla ohtlikult kõrge. Olge ettevaatlik ja hoidke tuleohtlik materjal seadmest eemal.
- Hoiatus! Kuumutusplaat muutub väga kuumaks ja püsib pärast väljalülitamist kaua kuum. Hoiduge põletusest! Ärge puudutage kuumat pinda ja olge pärast seadme kasutamist selle käsitlemisel ettevaatlik.
- Hoiduge grillimise ajal rasva, õli või vedeliku pritsimisest.
- Ärge jätke seadet järelevalveta, kui see on sisse lülitatud või endiselt kuum.
- Põletusohu vältimiseks ärge puudutage küpsetamise ajal seadet (kaant või grilliplaati).
- Hoiatus! Ärge kasutage selle seadmega puusütt või muud sarnast kütust.
- Seade on mõeldud ainult koduseks kasutamiseks, näiteks:
 - kauplusetöötajate köögis, kontoris ja muus töökeskkonnas;
 - talus;
 - hotelli, motelli või muu elukeskkonna klientide poolt;
 - majutusettevõttes.
- Kasutage seadet ainult selles juhendis kirjeldatud viisil. Seadme kasutamine muul kui tootja soovitatud viisil võib põhjustada tulekahju, elektrilöögi või inimeste vigastusi, mis võivad põhjustada surma või püsiva puude.
- Seadet tohib kasutada ainult toidu valmistamiseks.
- Ärge ühendage seadet toitest lahti toitejuhtmest tõmmates või märja käega.
- Ohutuse huvides ei tohi kasutada ühtegi tööriista, mida tootja pole soovitanud või tarninud.
- Enne vooluvõrgust lahtiühendamist lülitage seade alati välja.
- Enne lisaseadmete eemaldamist või seadme puhastamist laske seadmel täielikult jahtuda.
- Enne seadme puhastamist tuleb toitejuhe eemaldada ja seadme sisend täielikult ära kuivatada.
- Ärge asetage toitejuhtme pistikut või termostaati vette ega muusse vedelikku.
- Ärge asetage kütteelemendiga seadet vette. Seade tuleb välja lülitada, kui seda ei kasutata.
- Elektriseadmeid tohib remontida ainult professionaalne ja väljaõppinud töötaja.
- Kogemusteta töötaja tehtud remont võib põhjustada kasutajale märkimisväärset ohtu.
- Vältige ülekuumenemist. Ülekuumenemise vältimiseks ärge katke seadet tihke või painduva materjaliga nagu alumiiniumleht, -foolium või muu kuumuspüsiv materjal. Sellise eseme või materjali kasutamine grillil võib kahjustada toote ohutust ja võib toodet tõsiselt kahjustada.

Paigalduskoha valimisel arvestage järgmisega.(:)

- Seadet võib kasutada siseruumis ja õues lauagrillina.
- Haarake grilliplaadi (2) ja -hoidiku (4) soojusisolatsiooniga käepidemetest ja tõstke seade kinnitusklaambrist (5) üles. Siseruumides kasutamiseks kandke lauaresti sees. Veenduge, et te ei komista toitejuhtme otsa. **ÄRGE KANDKE KUUMA SEADET.** Enne teisdaldamist ühendage toitejuhe lahti.

HOIATUS!

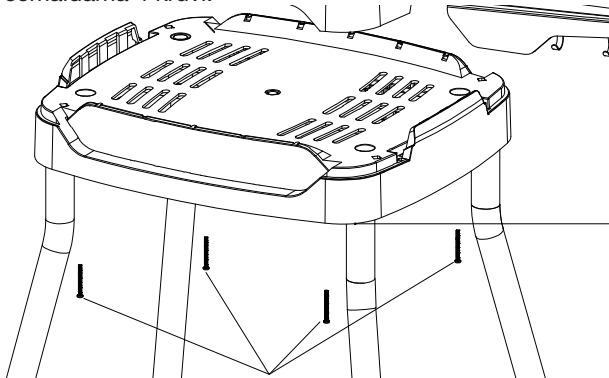
Siseruumis grillimisel ei soovitata kaant (1) kasutada.



Kui seadet kasutatakse tahtmatult, valesti või ebaprofessionaalselt, siis võimalikule kahjustusele garantii ei laiene. Sellisel juhul garantiitingimused ei kehti.

4. SEADME ETTEVALMISTAMINE KASUTAMISEKS

Lugege järgnevaid juhiseid hoolikalt. Need sisaldavad selle seadme kasutamise, ohutuse ja hoolduse olulisi juhiseid. Hoidke juhendid alles ja edastage need vajaduse korral teistele kasutajatele. Seadet tohib kasutada ainult käesolevas juhendis kirjeldatud eesmärkidel. Järgige kohalikke eeskirju. Enne kasutamist eemaldage pakend. Enne seadme esmakordset kasutamist eemaldage pakkematerjal ja peske grilliplaat. Puhastage õli tilkumisalus ja grillikaas põhjalikult. Kui soovite seadet Alexia 5111 kasutada laua peal, peate eemaldama 4 kruvi.



!Oluline!

Kuivatage kõik osad põhjalikult. See kehtib eriti toite pistikupesast (3) kohta. Ärge asetage regulaatoriga toitejuhet vette. Kuumutage grilli umbes 3–5 minutit maksimaalse seadistuse juures, kui kaas on peal ja ilma toiduta. Tootmisjäädid võivad seadme esmakordsel kasutamisel põhjustada lõhna ja suitsu. Ohutuse huvides kasutage seadet esmakordselt välitingimustes.

5. RINGLUSSEVÕTT

Kasutuskõlbmatu seade tuleb koheselt utiliseerida. Eemaldage toitepistik ja lõigake toitejuhe ära. Võimalusel viige kasutuskõlbmatu seade ametlikku jäätmekogumispunkti. Paljud kohalikud omavalitsused osutavad suurjäätmete äraveetenust vähemalt kord aastas.

6. SEADME HOOLDAMINE

- Ühendage seade vooluvõrgust lahti.
- Laske grillil täielikult jahtuda.
- Eemaldage temperatuuriregulaator koos toitejuhtmega (3) seadme pistikupesast (2).
- Puhastage grilliplaat (2) ja õli tilkumisalus (4) nõudepesuvahendi, niiske lapi ja veega. Ärge kasutage teraskäsna, -harja või abrasiivi, et vältida grilliplaadi katte kahjustamist.
- Pühkige seadme hoidikut (4) niiske lapiga. Rasvapritsmed saab eemaldada mitteagressiivse puhastusvahendiga.
- Pange tähele! Grilliplaadil on mittekleepuv kate. Ärge kriimustage seda katet toiduvalmistamisel ega puhastamisel.



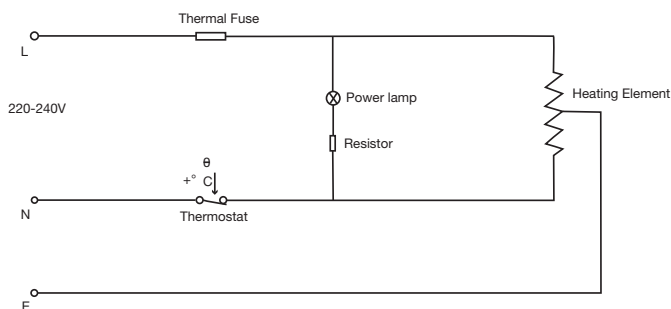
Näpunäide! Kaitske seadet tolmu ja mustuse eest, kui seda ei kasutata pikemat aega. Hoidke seadet kuivas kohas.

7. TEHNILINE TEAVE



Mudel	Pinge	Võimsus	IP-kood
Alexia 5011	220–240 V, 50/60 Hz	1680–2000 W	IPX4
Alexia 5111	220–240 V, 50/60 Hz	1680–2000 W	IPX4

8. ELEKTRISKEEM



9. TOIDUVALMISTAMINE

- Ühendage seade vooluvõrku.
- Seadke temperatuuriregulaator vajalikule temperatuurile (eelsoojendamine võtab aega umbes 3 minutit). Eelsoojendamine toimub kiiremini, kui kaas on peal.
- Temperatuuri märgutuli kustub, kui vajalik temperatuur on saavutatud.
- Pange grillitav toit grilliplaadile.

10. TOIDUVALMISTAMISE AEG JA JUHISED

Allpool on toodud soovituslikud küpsetusajad. Erineva kaalu ja suurusega toidu jaoks on vaja erinevat aega ja see sõltub sellest, kas kasutate grillimisel grillikaant. Küpsetusaega võivad mõjutada ka ilmaolud.

- Külmutatud toit tuleb enne grillimist täielikult sulatada.
- Grilli väljalülitamiseks keerake temperatuurilüliti asendisse MIN ja ühendage toitejuhe pistikupesast lahti.
- Põletusohu! Kui grilli tuleb mingil põhjusel veel kuumana liigutada, kasutage ainult soojusisolatsiooniga käepidemede ja liikuge aeglaselt.
- Selles tabelis on toodud erinevad grillitoitude valmistamise seaded ja küpsetusajad. Grillimise aeg erineb sõltuvalt maitsest ja lihatüki suuruselt.

Grillitav toit	Temperatuuri seadistamine	Küpsetusaeg (min)
Praad/veiseliha	KÕRGE (HI)	10–15
Lambaliha	KÕRGE (HI)	8–13
Kanakints	KÕRGE (HI)	15–20
Kotlett	KÕRGE (HI)	20–25
Kanatiivad	KÕRGE (HI)	9–15
Sealiha sisefilee	KESKM-KÕRGE (MED-HI)	7–8
Terve kala	KÕRGE (HI)	8–11
Kebab	KESKM-KÕRGE (MED-HI)	7–9
Erinevad vorstid	KESKM-KÕRGE (MED-HI)	8–10
Köögiviljad	KESKM-KÕRGE (MED-HI)	5–10
Sibul	KESKM-KÕRGE (MED-HI)	10–15
Seened	KESKM-KÕRGE (MED-HI)	5–10

HOIATUS

Kui elektrigrilli kasutatakse lauagrillina, kasutage seadet ainult koos grillplaadi ja -hoidikuga. Hoidke grilli kasutamise ajal vähemalt 30 cm kaugusel mis tahes seinast. Ärge keerake plastjalgu grillplaadi alla. See vähendab vajalikku lõhet grillplaadi ja -hoidiku vahel, mis võib põhjustada plastosade sulamise. See võib põhjustada tõsiseid vigastusi ja seadet kahjustada.

11. GARANTII

11.1. Garantiiga kaetud

Teie seadmel on kaheaastane garantii alates ostukuupäevast. Garantii hõlmab tootmisdefekte, kui

- olete oma seadet kasutanud, kokku pannud ja hooldanud käesolevas juhendis toodud juhiste kohaselt. Väärkasutusest, valest kokkupanekust või hooldusest tulenevat kahjustust ei loeta tootmisdefektiks.
- Esitage kviitung ja oma seadme kordumatu seerianumber. Seerianumber koosneb 16 numbrist. Seerianumber on toodud:
 - selles kasutusjuhendis
 - seadme pakendil
 - seadme jala all
- Barbecooki kvaliteediosakond kinnitab, et seadme osad on defektset ja et need on tavapärase kasutamise, korrektse kokkupaneku ja nõuetekohase hoolduse korral defektset.

Kui üks neist tingimustest ei ole täidetud, ei kuulu seade garantii alla. Garantii piirub kõigil juhtudel defektse osa parandamise või asendamisega.

11.2. Garantii ei hõlma

Garantii ei hõlma järgmisi kahjustusi ja defekte:

- tule või suure kuumusega kokkupuutuvate osade tavaline kulumine (rooste, deformatsioon, värvimuutus jmt). Sellised osad tuleb aeg-ajalt asendada,
- tootmisprotsessile omased visuaalsed ebatasasused. Neid eeskirjade eiramist ei peeta tootmisdefektiks,
- ebapiisavast hooldusest, valest hoidmisest, valest kokkupanekust või eelkoostatud osade muutmisest tingitud kahjustus,
- seadme väärkasutamisest (kasutamine mitte juhendis toodud juhiste kohaselt, kasutamine kaubanduslikul eesmärgil, tuleanumana vm) tingitud kahjustused,
- seadme hoolimatust või nõuetele mittevastavast kasutamisest tingitud kahjustus,
- rooste või värvimuutus välise teguri mõjul, agressiivse puhastusvahendi kasutamine, kloori jms mõju. Sellist kahjustust ei peeta tootmisdefektiks.

HR - KORISNIČKI PRIRUČNIK

1. REGISTRIRAJTE SVOJ PROIZVOD

Hvala što ste kupili roštilj Barbecue.

Nadamo se da ćete uživati u upotrebi i s njim provesti mnoge sretno trenutke! Kako biste svoj proizvod što bolje iskoristili, poželjno bi bilo da iskoristite i mogućnost registracije proizvoda putem interneta.

- Time dobivate pristup cjelovitom digitalnom korisničkom priručniku, tako da možete doznati sve pojedinosti o svojem proizvodu.
- Pružamo osobno prilagođenu uslugu postprodaje, što znači da možete brzo i jednostavno pronaći i naručiti rezervne dijelove. Tako možete i potpuno iskoristiti prednosti jamstvenog servisa.
- Obavještavani ste o novinama i unaprjeđenjima proizvoda.
- Možete doznati mnoge nove savjete i trikove.



Više informacija o registraciji svojeg proizvoda možete naći na adresi www.barbecue.com.



Barbecue poštuje vašu privatnost. Vaši se podaci nikada neće prodati, distribuirati ili podijeliti s trećim stranama.

2. O OVOM PRIRUČNIKU

Priručnik se sastoji od dva dijela.

Dio 1. sadrži opće upute o sastavljanju, korištenju, održavanju i jamstvu.

2. dio (p 73) sadrži ilustracije, popise dijelova i montažne crteže.



Ako u priručniku postoji ilustracija povezana s nekom od uputa, piktogramom olovke naznačena je poveznica s tom ilustracijom.

3. VAŽNE SIGURNOSNE UPUTE

- Ovaj je proizvod namijenjen samo osobnoj upotrebi i nije namijenjen za komercijalnu upotrebu.
- Ovaj uređaj mogu koristiti djeca u dobi od 8 godina i iznad i osobe sa smanjenim fizičkim, osjetilnim ili umnim sposobnostima ili nedostatkom iskustva i znanja pod uvjetom da su pod nadzorom i da su upućeni u upotrebu proizvoda na siguran način te da razumiju opasnosti povezane s tim. Djeca se ne smiju igrati uređajem. Čišćenje i održavanje proizvoda ne treba povjeriti djeci.
- Proizvod i kabel držite izvan dohvata djece mlađe od 8 godina.
- Proizvod priključite isključivo u utičnicu u skladu sa zahtjevima navedenim na natpisnoj pločici i to isključivo u utičnicu s uzemljenjem.
- Koristite samo jedan aparat po utičnici i koristite isključivo one produžne kabele koji su uzemljeni i u sigurnom stanju. Presjek žile vodiča za uzemljenje treba biti najmanje 1,0 mm² (kapacitet najmanje 10A).
- Najtoplije vam preporučujemo da s kućanskim aparatima koristite one izvore električne energije koji su opremljeni zaštitnom sklopkom (RCD), s nazivnom rezidualnom radnom strujom koja ne prelazi 30mA. Ako trebate dodatne informacije, preporučujemo vam da se obratite svom električaru.
- Za napajanje treba koristiti isključivo kabel za napajanje isporučen s uređajem.
- Obavezno je redovito provjeravati ima li oštećenja na kabele za napajanje. Ako je kabel za napajanje oštećen, proizvod se ne smije koristiti.
- Proizvodom se ne smije rukovati i obavezno je odmah izvući utičnicu ako:
 - su proizvod, kućište ili kabel za napajanje oštećeni.
 - na proizvodu su vidljivi znakovi oštećenja.
 - sumnja se na kvar nakon što je aparat ispao ili se dogodila slična neznaga.
- Isključite na točki napajanja i odspojite mrežni utikač:
 - u slučaju kvara tijekom uporabe.
 - prije čišćenja ili premještanja uređaja.
 - nakon upotrebe.
- Redovito provjeravajte uređaj i kabel za napajanje i odmah prestanite koristiti uređaj odspajanjem kabela za napajanje ako se tijekom uporabe uređaja jave bilo kakve poteškoće.
- Ako je kabel za napajanje oštećen, moraju ga zamijeniti proizvođač, servis ili slični stručnjaci kako bi se rizik sveo na najmanju moguću mjeru.
- Uređaj nikada nemojte koristiti u blizini kade, umivaonika ili bilo koje druge posude s vodom. Nikada ga ne izlažite kiši, snijegu ili drugoj vlazi.
- Kabel za napajanje i kabel postavite tako da se što je moguće više smanji opasnost od dodirivanja ili hvatanja.
- Nikada ne dopustite da produžni kabel ili kabel za napajanje dodirnu vruću ploču roštilja.
- Kabel za napajanje nemojte povlačiti preko oštih rubova. Pazite da se kabel za napajanje nigdje ne uštipne (npr. ispod vrata itd.).
- Ne stavljajte roštilj tako da prelazi preko ruba ili kuta stola i izbjegavajte svaki dodir s vrućim površinama roštilja.
- Ne upotrebljavajte ovaj uređaj bez posude za skupljanje ulja i obratite pažnju na to da bazu roštilja sastavite pravilno.
- Nikad ne prekrivajte ploču za pečenje aluminijskom folijom (to oštećuje neprijajući premaz).
- Prije uporabe provjerite je li uređaj pravilno sastavljen.
- Kad ga koristite, električni roštilj odmaknite od zidova najmanje 30 cm.
- Temperatura dostupnih površina može biti opasno visoka tijekom uporabe. Postupajte oprezno, a zapaljive materijale držite dalje od uređaja.
- Upozorenje! Ploča se zagrijava izuzetno snažno i ostaje vruća dulje vrijeme nakon što je isključena. Čuvajte se opekline! Ne dodirujte vruće površine i budite oprezni pri rukovanju uređajem nakon uporabe.
- Pripazite na prskanje masti, ulja ili tekućine tijekom pečenja.
- Uređaj ne ostavljajte bez nadzora kad je uključen ili dok je još vruć.
- Ne dodirujte uređaj (poklopac ili rešetku) tijekom kuhanja kako biste izbjegli opasnost od opekline.
- Upozorenje! S ovim uređajem nemojte koristiti ugljen ili slična goriva.
- Ovaj je uređaj namijenjen isključivo za kućanstvo, kao što su:
 - kuhinjski prostori za osoblje u trgovinama, uredima i drugim radnim okruženjima;
 - poljoprivredna gospodarstva;
 - upotreba gostiju u hotelima, motelima ili drugim smještajnim objektima;
 - objekti za noćenje i doručak.
- Uređaj koristite samo onako kako je opisano u ovom vodiču. Korištenje uređaja na bilo koji drugi način nego što je preporučio proizvođač može dovesti do požara, strujnog udara ili ozljeda, a to za posljedicu može imati i smrt ili trajni invaliditet.
- Ovaj se uređaj smije koristiti samo za pripremu hrane.
- Utikač nikada nemojte izvlačiti držeći ga za kabel za napajanje ili mokrim rukama.
- Iz sigurnosnih razloga ne smijete koristiti nikakve alate koje proizvođač nije preporučio ili isporučio.
- Uvijek isključite aparat prije nego što ga isključite iz električne mreže.
- Ostavite uređaj da se potpuno ohladi prije uklanjanja nastavka ili čišćenja.
- Prije čišćenja uređaja potrebno je ukloniti kabel za napajanje, a utičnica na uređaju mora biti potpuno osušena prije ponovne uporabe uređaja.
- Nikada nemojte uranjati utikač kabela za napajanje ili termostat u vodu ili druge tekućine.
- Uređaj nikada ne uranjajte u vodu kada je grijač na njemu.

Kad nije u upotrebi, uređaj mora biti isključen.

- Samo stručno i obučeno osoblje smije popravljati električne uređaje.
- Popravci koje vrši neiskusno osoblje mogu dovesti do znatne opasnosti po korisnika.
- Spriječite pregrijavanje: da biste spriječili pregrijavanje, nikada ne prekrivajte ovaj uređaj čvrstim ili savitljivim materijalima, poput aluminijskih limova, aluminijske folije ili drugih materijala otpornih na toplinu. Upotreba takvih predmeta ili materijala na roštilju može ugroziti sigurnost proizvoda i dovesti do njegovih ozbiljnih oštećenja.

Pri odabiru mjesta uzmite u obzir sljedeće:

- Uređaj se može koristiti u zatvorenom i na otvorenom kao stolni roštilj.
- Uхватite ploču roštilja (2) i držač roštilja (4) za toplinski izolirane ručke na držaču roštilja i podignite s nosača (5). Unesite stolni roštilj unutra za upotrebu u zatvorenom. Pazite da se ne spotaknete o kabel napajanja. **NE NOSITE KAD JE VRUĆE.** Odspojite kabel za napajanje prije kretanja.

UPOZORENJE:

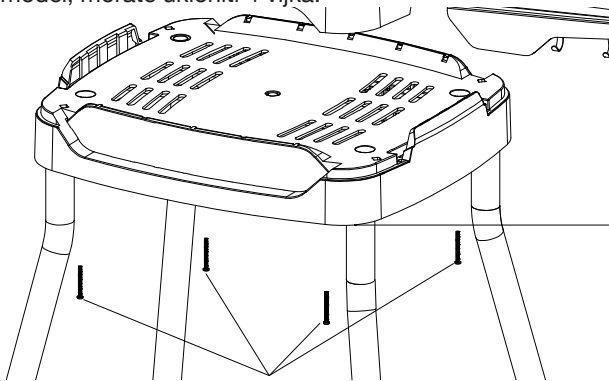
Kad roštilj koristite u zatvorenom prostoru, ne preporučujemo upotrebu poklopca (1).



Ne prihvaća se nikakvo jamstvo za bilo kakvu moguću štetu ako se uređaj koristi nenamjenski i ako se njime rukuje nepravilno ili nestručno. U takvim su slučajevima svi jamstveni zahtjevi nevažeći.

4. PRIPREMA UREĐAJA ZA UPORABU

Ove upute pročitajte pažljivo. Sadrže važne savjete za uporabu, sigurnost i održavanje ovog uređaja. Zadržite upute i po potrebi ih prosljedite drugim korisnicima. Uređaj se smije koristiti samo u svrhe opisane u ovim uputama. Slijedite sve lokalne propise. Uklonite ambalažu prije upotrebe. Prije prve upotrebe aparata uklonite sav materijal za pakiranje i operite ploču roštilja. Dobro očistite ladicu za sakupljanje ulja i poklopac roštilja. Ako model Alexia 5111 želite koristiti kao stolni model, morate ukloniti 4 vijka.



!Važno:

Temeljito osušite sve dijelove. To se posebno odnosi na utičnicu za napajanje (3). Nikada nemojte uranjati kabel za napajanje s regulatorom u vodu. Zagrijavajte roštilj otprilike 3-5 minuta na najjačoj snazi grijača. Neka uređaj radi poklopljen i bez hrane. Ostaci koji su nastali tijekom proizvodnje mogu uzrokovati miris i dim kad se uređaj koristi prvi put. Kada uređaj koristite prvi puta, iz sigurnosnih razloga koristite ga na otvorenom.

5. RECIKLIRANJE

Uređaj koji se više ne koristi treba odmah biti onesposobljen. Izvadite mrežni utikač i prerežite kabel za napajanje. Ako je moguće, odnesite neupotrebne uređaje na službeno mjesto za prikupljanje otpada.

Mnoge lokalne vlasti pružaju usluge uklanjanja krupnog otpada barem jednom godišnje.

6. ODRŽAVANJE UREĐAJA

- Isključite uređaj iz napajanja.
- Ostavite roštilj da se potpuno ohladi.
- Uklonite regulator temperature s kablom za napajanje (3) iz utičnice uređaja (2).
- Očistite ploču roštilja (2) i ladicu za sakupljanje ulja (4) vodom s deterdžentom za pranje posuđa i vlažnom krpom. Nemojte koristiti čelične jastučiće od vune, četke ili abrazive kako biste sačuvali premaz na ploči roštilja.
- Obrišite držač uređaja (4) vlažnom krpom. Ostaci kapljica masnoće mogu se ukloniti blagim sredstvom za čišćenje.
- Važna napomena: ploča roštilja ima neprianjajući premaz. Tijekom kuhanja ili čišćenja vodite računa da taj premaz ne grebete.



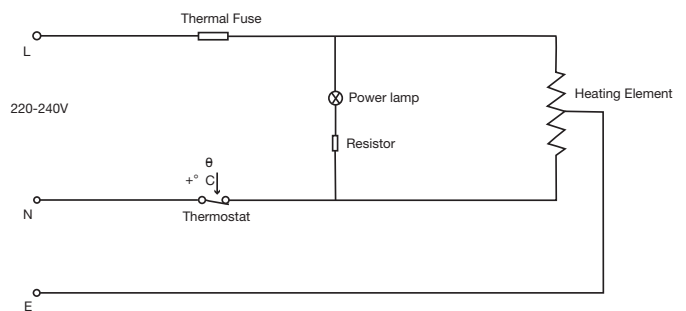
Savjet: zaštitite uređaj od prašine i prljavštine ako se neće koristiti dulje vrijeme. Čuvati na suhom mjestu.

7. TEHNIČKI PODACI



Model	Napon	Snaga	IP kôd
Alexia 5011	220-240V, 50 / 60Hz	1680-2000W	IPX4
Alexia 5111	220-240V, 50 / 60Hz	1680-2000W	IPX4

8. SHEMA SPAJANJA



9. PRIPREMA JELA

- Spojite uređaj na električnu mrežu.
- Podesite regulator temperature na željenu temperaturu (predgrijavanje traje oko 3 minute). Predgrijavanje je brže kad je roštilj poklopljen.
- Svjetlo pokazivača temperature isključuje se kad se postigne potrebna temperatura.
- Stavite hranu koja će se peći na roštilju na ploču roštilja.

10. VRIJEME KUHANJA I UPUTE

U nastavku su preporučena vremena pečenja. Za različitu težinu i veličinu hrane bit će potrebna različita vremena, a ovisit će o tome držite li roštilj poklopljen tijekom pripreme. Vremenski uvjeti također mogu utjecati na vrijeme pečenja.

- Smrznuta hrana mora se prije roštiljanja potpuno odmrznuti.
- Da biste isključili roštilj, okrenite prekidač za temperaturu na

- postavku "MIN" i odspojite kabel za napajanje iz utičnice.
- Opasnost od opekline! Ako se roštilj iz bilo kojeg razloga mora premještati dok je još vruć, dodirnite samo toplinski izolirane ručke i pomičite ga polako.
 - Ova tablica prikazuje neke primjere postavki i vremena pripreme za različitu hranu za roštilj. Vrijeme roštiljanja može se razlikovati ovisno o osobnom ukusu i debljini mesa.

Hrana za roštilj	Podešavanje temperature	Vrijeme pečenja (min.)
Odrezak/junetina	HIGH (HI)	10 - 15
Janjetina	HIGH (HI)	8 - 13
Pileći batak	HIGH (HI)	15-20
Kotleti	HIGH (HI)	20 - 25
Pileća krila	HIGH (HI)	9 - 15
Lungić	MED - HIGH (MED - HI)	7 - 8
Riba, cijela	HIGH (HI)	8 - 11
Ćevapi	MED - HIGH (MED - HI)	7 - 9
Razne kobasice	MED - HIGH (MED - HI)	8 - 10
Povrće	MED - HIGH (MED - HI)	5 - 10
Luk	MED - HIGH (MED - HI)	10 - 15
Gljive	MED - HIGH (MED - HI)	5 - 10

UPOZORENJE

Ako se električni roštilj koristi kao stolni roštilj, mora se koristiti samo s pločom i držačem roštilja. Kad ga koristite, roštilj odmaknite od zidova najmanje 30 cm. Nemojte zavrtati plastične nožice ispod ploče roštilja. To bi smanjilo potreban razmak između ploče i držača roštilja, što bi dovelo do topljenja plastičnih dijelova. To može dovesti do ozbiljnih ozljeda i oštećenja uređaja.

11. JAMSTVO

11.1. Pokrivenost jamstvom

Vaš uređaj ima dvogodišnje jamstvo koje počinje na datum kupnje. Jamstvom su pokriveni nedostaci u proizvodnji, pod uvjetom da:

- Uređaj ste koristili, sastavili i održavali prema uputama iz ovog priručnika. Šteta nastala neispravnom upotrebom, nepravilnim sastavljanjem ili nepravilnim održavanjem ne smatra se nedostatkom u proizvodnji.
- Morate predočiti račun i jedinstveni serijski broj vašeg uređaja. Serijski broj sastoji se od 16 znamenki. Serijski broj naveden je:
 - na ovom priručniku
 - na ambalaži uređaja
 - na dnu podnožja uređaja
- Odjel za kvalitetu tvrtke Barbecue potvrdit će da su dijelovi neispravni i da su se pokazali neispravnima pri normalnoj upotrebi, pravilnom sastavljanju i pravilnom održavanju. Ako jedan od ovih uvjeta nije ispunjen, jamstvo je nevažeće. U svim slučajevima jamstvo je ograničeno na popravak ili zamjenu neispravnih dijelova.

11.2. Izuzeća jamstvenog pokrivanja

Sljedeća oštećenja i nedostaci nisu pokriveni jamstvom:

- Uobičajeno trošenje (hrđa, deformacija, promjena boje itd.) dijelova koji su izravno izloženi vatri ili jakoj vrućini. Ove dijelove potrebno je povremeno zamijeniti.
- Estetski nedostaci koji su uobičajena posljedica postupka izrade proizvoda. Te se nepravilnosti ne smatraju proizvodnim nedostacima.
- Sva oštećenja uzrokovana neadekvatnim održavanjem, nepravilnim skladištenjem, nepravilnim sastavljanjem ili izmjenama na prethodno sastavljenim dijelovima.
- Sva oštećenja prouzročena nenamjenskom uporabom proizvoda (uporaba koja nije u skladu s uputama u ovom priručniku, uporaba u komercijalne svrhe, kao košara za žar itd.).
- Sva posljedična oštećenja uzrokovana nepažnjom ili neprikladnom upotrebom proizvoda.
- Korozija ili promjena boje kao rezultat vanjskih čimbenika, uporaba agresivnih proizvoda za čišćenje, izloženost kloru itd. Ovakva oštećenja se ne smatraju proizvodnim nedostatkom.

SL – UPORABNIŠKI PRIROČNIK

1. REGISTRIRAJTE SVOJO NAPRAVO

Zahvaljujemo se vam za nakup žara Barbecue. Upamo, da ga boste z veseljem uporabljali in vam želimo obilo prijetnih trenutkov! Svojo izkušnjo lahko izboljšate tako, da svoj žar registrirate na spletu in izkoristite njegove številne prednosti.

- Imeli boste dostop do celotnega spletnega uporabniškega priročnika, v katerem boste izvedeli vse podrobne informacije o vaši napravi.
- Ponujamo vam prilagojene poprodajne storitve, kar pomeni, da boste lahko hitro in zlahka našli in naročili rezervne dele. Tako lahko kar najbolje izkoristite našo servisno storitev.
- O vseh posodobitvah izdelka vas bomo obveščali sproti.
- Izvedeli boste veliko novih nasvetov in namigov.



Za več informacij o registraciji vaše naprave obiščite www.barbecuecook.com.



Barbecue spoštuje vašo zasebnost. Vaših podatkov ne bomo nikoli prodali, distribuirali ali kako drugače posredovali tretjim osebam.

2. O TEM PRIROČNIKU

Ta priročnik je sestavljen iz dveh delov.

1. del vsebuje splošna navodila za sestavljanje, uporabo in vzdrževanje vaše naprave ter informacije o garanciji.
2. del (p 73) vsebuje ilustracije, sezname delov in montažne risbe.



Če priročnik vsebuje sliko, ki ustreza določenemu navodilu, navedenem v priročniku, jo najdete s pomočjo piktograma svinčnika.

3. POMEMBNA VARNOSTNA NAVODILA

- Ta naprava je namenjena izključno za osebno uporabo in ne za komercialno uporabo.
- Ta aparat lahko uporabljajo otroci, stari 8 let ali več, in osebe s telesnimi, senzoričnimi ali intelektualnimi motnjami ali pomanjkanjem izkušenj in znanja, če so pod nadzorom ali prejmejo navodila o tem, kako varno uporabljati aparat in razumeti nevarnosti. Otroci se z napravo ne smejo igrati. Otroci naprave ne smejo niti čistiti niti vzdrževati.
- Napravo in kabel hranite izven dosega otrok, mlajših od 8 let.
- Napravo enostavno priključite v vtičnico, kot je opisano na tipski ploščici, in sicer samo v ozemljeno tripolno vtičnico.
- Uporabite samo eno napravo na vtičnico in uporabljajte samo ozemljene podaljške v varnem stanju. Površina preseka ozemljitvene žice mora biti najmanj 1,0 mm² (zmogljivost najmanj 10A).
- Močno vam svetujemo, da električno energijo, ki se napaja preko naprave za preostali tok (RCD), z nazivnim preostalim delovnim tokom, ki ne presega 30 mA, uporabljate samo pri gospodinjskih aparatih. Za več podrobnosti se posvetujte z električarjem.
- Uporabljajte samo določeni napajalni kabel, ki je priložen napravi.
- Napajalni kabel je treba redno preverjati, da ne bo poškodovan. Če je napajalni kabel poškodovan, naprave ne uporabljajte.
- Naprave ne smete uporabljati (tako izvlcite omrežni vtič), če:
 - je naprava, ohišje ali napajalni kabel poškodovan.
 - naprava kaže vidne znake poškodb.
 - obstaja sum na napako po padcu naprave ali podobnem incidentu.
- Izklopite na napajalno točko in odklopite omrežni vtič:
 - v primeru okvare med uporabo.
 - pred čiščenjem ali premikanjem naprave.
 - po uporabi.
- Napravo in napajalni kabel redno preverjajte; če pride do kakršnih koli težav med uporabo naprave, napravo takoj prenehajte uporabljati, napajalni kabel pa izklopite iz napajanja.
- Če je napajalni kabel poškodovan, ga mora proizvajalec, servis rezervnih delov ali drug za to usposobljen strokovnjak zamenjati, da se zmanjša tveganje.
- Te naprave nikoli ne uporabljajte v dosegu vode v kadi, umivalniku ali drugem vsebniku. Nikoli je ne izpostavljajte dežju, snegu ali drugim vrstam vlage.
- Napajalni kabel in kabel shranite, da bo možnost stika ali zagozditve čim manjša.
- Nikoli ne dovolite, da se podaljšek kabla ali napajalni kabel dotakne vroče plošče žara.
- Napajalnega kabla ne vlecite čez ostre robove. Pazite, da se napajalni kabel ne zatakne (npr. pod vrati itd.).
- Žara ne postavljajte čez rob ali vogal mize in se izogibajte stiku z vročimi površinami žara.
- Te naprave ne uporabljajte brez pladnja za kapljanje olja in zagotovite, da je podstavek za žar pravilno sestavljen.
- Nikoli ne prekrivajte grelne plošče z aluminijasto folijo (to poškoduje prevleko proti sprijemanju).
- Pred uporabo se prepričajte, da je naprava pravilno sestavljena.
- Med uporabo naj bo električni žar oddaljen vsaj 30 cm od vseh sten.
- Med uporabo naprave je temperatura dostopnih površin lahko nevarno visoka. Bodite previdni in vnetljive snovi držite stran od naprave.
- Opozorilo! Plošča se izjemno segreje in ostane vroča še dolgo zatem, ko jo izklopite. Pazite, da se ne opečete! Ne dotikajte se vročih površin in pri ravnanju z napravo po uporabi bodite previdni.
- Pazite, ker med peko na žaru lahko pride do škropljenja maščobe, olja ali tekočine.
- Naprave ne puščajte brez nadzora, ko je vklopljena ali je še vedno vroča.
- Naprave (pokrova ali plošče žara) se med peko ne dotikajte, da se izognete nevarnosti opeklin.
- Opozorilo! Na tej napravi ne uporabljajte oglja ali podobnih goriv.
- Ta naprava je namenjena izključno za uporabo v gospodinjstvu, kot so:
 - kuhinjski prostori za zaposlene v trgovinah, pisarnah in drugih delovnih okoljih;
 - kmetije;
 - gostje v hotelih, motelih ali drugih bivalnih okoljih;
 - prenočišča z zajtrkom.
- Napravo uporabljajte samo na način, kot je opisano v teh navodilih. Uporaba naprave na kakršen koli drug način, kot ga priporoča proizvajalec, lahko povzroči požar, električni udar ali telesne poškodbe, kar lahko povzroči smrt ali trajno invalidnost.
- Ta naprava se lahko uporablja samo za pripravo hrane.
- Nikoli ne odklopite vtiča z vlečenjem napajalnega kabla ali z mokrimi rokami.
- Iz varnostnih razlogov ne smete uporabljati nobenega orodja, ki ga proizvajalec ni priporočil ali priložil.
- Napravo vedno izklopite še preden jo izključite iz omrežja.
- Pred odstranitvijo nastavka ali čiščenjem naprave počakajte, da se naprava popolnoma ohladi.
- Pred čiščenjem naprave je treba odstraniti napajalni kabel, vhod v napravo pa je treba popolnoma posušiti, preden napravo ponovno uporabite.
- Vtiča napajalnega kabla ali termostata nikoli ne potaplajte v vodo ali druge tekočine.
- Naprave nikoli ne potaplajte v vodo z grelnim elementom. Če naprave ne boste več uporabljali, jo izklopite.
- Električno napravo sme popravljati samo strokovno, usposobljeno osebje.
- Popravilo neizkušenega osebeja lahko uporabnika

znatno ogrozi.

- Preprečite pregrevanje: Da preprečite pregrevanje, naprave nikoli ne prekrivajte s trdnimi ali prožnimi materiali, kot so aluminijaste pločevine, aluminijasta folija ali drugi toplotno odporni materiali. Uporaba takšnih predmetov ali materialov na rešetki lahko poslabša varnost izdelka in ga lahko resno poškoduje.

Pri izbiri primernege mesta uporabe upoštevajte naslednje:

- Napravo lahko uporabljate v zaprtih prostorih in na prostem kot namizni žar.
- Primite ploščo žara (2) in držalo žara (4) za toplotno izolirane ročaje na nosilcu žara in dvignite s pritrdilnega nosilca (5). Namizni žar odnesite v zaprt prostor, kjer ga boste uporabljali. Prepričajte se, da se ne spotaknete prek napajalnega kabla. **NE PRENAŠAJTE GA, KO JE VROČ.** Pred premikanjem odklopite napajalni kabel.

OPOZORILO:

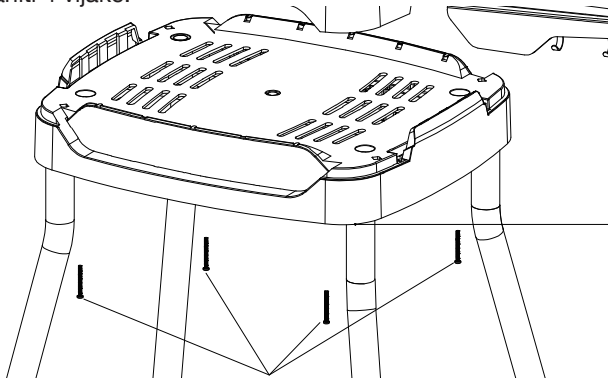
Pri peki v zaprtih prostorih uporabe pokrova (1) ne priporočamo.



Pri morebitni škodi garancija ne bo veljava v primeru, če se naprava uporablja za namene, za katere ni namenjena, in če se z njo upravlja nepravilno ali nestrokovno. V takih primerih so morebitni zahtevki glede garancije neveljavni.

4. PRIPRAVA NAPRAVE ZA UPORABO

1. Natančno preberite navodila. Vsebujejo pomembne nasvete za uporabo, varnost in vzdrževanje te naprave. Navodila shranite in jih po potrebi dajte še drugim uporabnikom. Naprava se sme uporabljati samo za namene, opisane v teh navodilih. Upoštevajte vse lokalne predpise. Pred uporabo odstranite embalažo. Pred prvo uporabo naprave odstranite vso embalažo in operite ploščo žara. Pladenj za kapljanje olja in pokrov žara temeljito očistite. Če želite Alexia 5111 uporabiti kot namizni model, morate odstraniti 4 vijake.



!Pomembno:

Vse dele temeljito posušite. To še posebej velja za vtičnico (3). Napajalnega kabla nikoli ne potaplajte v vodo z regulatorjem. Žar segrevajte približno 3-5 minut do največje možne nastavitve s pokrovom in brez hrane. Proizvodni ostanki lahko pri prvi uporabi naprave povzročijo nastanek vonjav in dima. Iz varnostnih razlogov napravo prvič uporabite zunaj.


5. RECIKLIRANJE

Neuporabni napravi takoj preprečite nadaljnjo zmožnost za delo. Odstranite omrežni vtič in prerežite napajalni kabel. Če je mogoče, neuporabne naprave odnesite na uradno zbirališče odpadkov.

Številne lokalne oblasti vsaj enkrat na leto opravljajo storitve odstranjevanja kosovnih odpadkov.

6. VZDRŽEVANJE NAPRAVE

- Napravo izključite iz napajanja.
- Pustite, da se žar popolnoma ohladi.
- Regulator temperature z napajalnim kablom (3) vred odstranite iz vtičnice naprave (2).
- Ploščo žara (2) in pladenj za kapljanje olja (4) očistite z vodo, tekočino za pomivanje posode in vlažno krpo. Ne uporabljajte jeklenih volnenih blazinic, ščetk ali abrazivnih sredstev, da preprečite poškodbe prevleke na plošči žara.
- Nosilec naprave (4) obrišite z vlažno krpo. Madeže razpršene maščobe lahko odstranite z blagim čistilom.
- Prosimo, upoštevajte: plošča žara ima prevleko proti sprijemanju. Te prevleke med peko ali čiščenjem ne popraskajte.

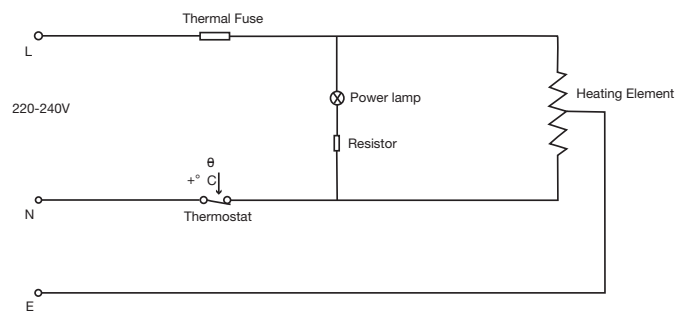
 **Nasvet:** Napravo zaščitite pred prahom in umazanijo v primeru, če je dlje časa ne boste uporabljali. Shranjujte na suhem.

7. TEHNIČNI PODATKI



Model	Napetost	Moč	Koda IP
Alexia 5011	220-240V, 50/60Hz	1680-2000W	IPX4
Alexia 5111	220-240V, 50/60Hz	1680-2000W	IPX4

8. ELEKTRIČNA SHEMA



9. PEKA

- Napravo priključite na električno omrežje.
- Regulator temperature nastavite na zeleno temperaturo (predgrevanje traja približno 3 minute). Predgrevanje je hitrejšo, če je pokrov nameščen.
- Indikator temperature se izklopi, ko je dosežena zahtevana temperatura.
- Hrano, ki jo boste pekli, položite na ploščo žara.

10. TRAJANJE PEKE IN NAVODILA

Spodaj se nahaja priporočeno trajanje peke.

Za različne teže in velikosti hrane bo čas peke različen, odvisno od tega, ali pri žaru uporabljate pokrov žara. Na trajanje peke lahko vplivajo tudi vremenske razmere.

- Zamrznjeno hrano je treba pred žarom popolnoma odmrzniti.
- Če želite žar izklopiti, zavrtite temperaturno stikalo na

nastavitev »MIN« in napajalni kabel odklopite iz vtičnice.

- Nevarnost opeklin! Če je treba žar zaradi kakršnega koli razloga odstraniti, medtem ko je še vedno vroč, se dotikajte samo toplotno izoliranih ročajev in ga počasi premikajte.
- Ta tabela prikazuje nekaj primerov nastavitvev in trajanje peke za različna živila z žara. Trajanje peke na žaru se lahko razlikuje glede na osebni okus in debelino mesa.

Hrana za peko	Temperaturna nastavitev	Čas peke (min.)
Zrezek/govedina	VISOKO (HI)	10 - 15
Jagnje	VISOKO (HI)	8 - 13
Piščančja bedra	VISOKO (HI)	15 - 20
Kotleti	VISOKO (HI)	20 - 25
Piščančje peruti	VISOKO (HI)	9 - 15
Svinjski file	SREDNJE - VISOKO (SREDNJE - HI)	7 - 8
Cela riba	VISOKO (HI)	8 - 11
Kebabi	SREDNJE - VISOKO (SREDNJE - HI)	7 - 9
Razne klobase	SREDNJE - VISOKO (SREDNJE - HI)	8 - 10
Zelenjava	SREDNJE - VISOKO (SREDNJE - HI)	5 - 10
Čebula	SREDNJE - VISOKO (SREDNJE - HI)	10 - 15
Gobe	SREDNJE - VISOKO (SREDNJE - HI)	5 - 10

OPOZORILO

Če se električni žar uporablja kot namizni žar, ga lahko uporabljate samo z ploščo žara in držalom žara. Med uporabo naj bo električni žar oddaljen vsaj 30 cm od vseh sten. Plastičnih nog pod ploščo žara ne privijajte. To bi zmanjšalo potrebno vrzel med ploščo žara in držalom žara, kar bi privedlo do taljenja plastičnih delov. To lahko povzroči resne poškodbe in škodo na napravi.

11. GARANCIJA

11.1. Kaj zajema garancija

Vaša naprava ima dve leti garancije od datuma nakupa. Ta garancija zajema vse proizvodne napake pod naslednjimi pogoji:

- ste napravo uporabljali, sestavili in vzdrževali v skladu z navodili v tem priročniku. Škoda, ki nastane zaradi napačne uporabe, nepravilnega sestavljanja ali nepravilnega vzdrževanja, se ne šteje za proizvodno napako.
- Predložite lahko potrdilo in edinstveno serijsko številko naprave. Ta serijska številka je sestavljena iz 16 števk. Serijska številka je:
 - v tem priročniku
 - na embalaži naprave
 - na dnu noge naprave
- Oddelek za zagotavljanje kakovosti pri podjetju Barbecue bo preveril, ali so deli okvarjeni in ali so se izkazali za okvarjene med običajno uporabo, pravilnim sestavljanjem in ustreznim vzdrževanjem.

Če eden od teh pogojev ni izpolnjen, garancije ne boste mogli uveljavljati. V vseh primerih je garancija omejena na popravilo ali zamenjavo okvarjenih delov.

11.2. Česa garancija ne zajema

Naslednje poškodbe in napake garancija ne zajema:

- Običajna obraba (rjavenje, deformacije, razbarvanje itd.) delov, ki so neposredno izpostavljeni odprtemu ognju ali izjemo visokim temperaturam. Te dele je treba občasno zamenjati.
- Vizualne nepravilnosti, do katerih lahko pride med proizvodnim postopkom. Te nepravilnosti se ne štejejo za proizvodne napake.
- Vsa škoda, ki nastane zaradi pomanjkljivega vzdrževanja, neustreznega shranjevanja, nepravilnega sestavljanja ali sprememb na predhodno sestavljenih delih.
- Kakršna koli škoda, ki nastane zaradi napačne uporabe naprave (uporaba, ki ni v skladu z navodili v tem priročniku, uporaba v komercialne namene, uporaba kot kurilna košara itd.).
- Vsa posledična škoda, ki nastane na napravi zaradi malomarne uporabe ali uporabe v nepredvidene namene.
- Rja ali razbarvanje zaradi zunanjih dejavnikov, uporaba agresivnih čistilnih sredstev, izpostavljenost kloru itd. Ta škoda se ne šteje za proizvodno napako.

CS - UŽIVATELSKÁ PŘÍRUČKA

1. ZAREGISTRUJTE SVŮJ GRIL

Děkujeme, že jste si zakoupili gril Barbecue. Doufáme, že ho budete POUŽÍVAT rádi a že s ním zažijete mnoho hezkých chvil! Svůj zážitek můžete vylepšit zaregistrováním grilu na internetu, čímž získáte mnoho výhod.

- Získáte přístup ke kompletní elektronické uživatelské příručce, abyste se mohli seznámit se vším, co váš nový gril nabízí.
- Poskytujeme personalizovaný poprodejní servis, což znamená, že můžete rychle a snadno najít a objednat náhradní díly. Díky tomu můžete ze záručního servisu získat maximum.
- O aktualizacích produktů budete průběžně informováni.
- Dozvíte se mnoho nových tipů a triků.



Další informace o registraci vašeho grilu najdete na www.barbecue.com.



Barbecue respektuje vaše soukromí. Vaše údaje nebudeme nikdy prodávat, distribuovat ani sdílet s třetími stranami.

2. O TÉTO PŘÍRUČCE

Tato příručka se skládá ze dvou částí.

První část obsahuje obecné pokyny pro montáž, používání, údržbu a informace o záruce.

Část 2 (p 73) obsahuje ilustrace, seznamy dílů a montážní výkresy.



Pokud je v příručce ilustrace, která odpovídá konkrétnímu pokynu, budete na ni odkázáni tímto piktogramem tužky.

3. DŮLEŽITÉ BEZPEČNOSTNÍ POKYNY

- Toto zařízení je určeno výhradně pro osobní použití, nikoli pro komerční použití.
- Tento spotřebič mohou používat děti od 8 let a osoby s tělesným, smyslovým nebo intelektuálním postižením nebo s nedostatkem zkušeností a znalostí, pokud jsou pod dohledem nebo jsou poučeny o tom, jak spotřebič bezpečně používat a rozumějí možným rizikům. Děti by si se zařízením neměly hrát. Děti by neměly mít za úkol čištění nebo údržbu spotřebiče.
- Udržujte spotřebič a kabel mimo dosah dětí mladších 8 let.
- Spotřebič zapojte do zásuvky pouze způsobem popsaným na typovém štítku a zapojte jej pouze do uzemněné tříkolíkové zásuvky.
- Na každou zásuvku používejte pouze jeden spotřebič a používejte pouze uzemněné prodlužovací kabely v bezpečném stavu. Průřez uzemňovacího drátu by měl být alespoň 1,0 mm² (kapacita alespoň 10A).
- Důrazně doporučujeme, abyste u domácích spotřebičů používali pouze napájení přes proudový chránič (RCD) se jmenovitým reziduálním provozním proudem nepřesahujícím 30 mA. Pro další informace se obraťte na elektrikáře.
- Používat by se měl pouze napájecí kabel dodaný se zařízením.
- Napájecí kabel by měl být pravidelně kontrolován, zda není poškozen. Pokud je napájecí kabel poškozen, neměl by se spotřebič používat.
- Spotřebič by neměl být používán (okamžitě odpojte síťovou zástrčku), pokud:
 - je poškozeno samotné zařízení, kryt nebo napájecí kabel.
 - spotřebič vykazuje viditelné známky poškození.
 - po pádu nebo podobném incidentu existuje podezření na poruchu.
- Vypněte napájení a odpojte síťovou zástrčku:
 - v případě poruchy během používání.
 - před čištěním nebo přemísťováním spotřebiče.
 - po použití.
- Pravidelně kontrolujte spotřebič a napájecí kabel a pokud při používání dojde k problémům, okamžitě odpojte napájecí kabel a spotřebič přestaňte používat.
- Pokud je napájecí kabel poškozen, musí být vyměněn výrobcem, servisem náhradních dílů nebo podobnými odborníky za účelem minimalizace nebezpečí.
- Nikdy nepoužívejte tento spotřebič v dosahu vody, ve vaně, v umyvadle nebo v jiné nádobě. Nikdy jej nevystavujte dešti, sněhu nebo jiné vlhkosti.
- Skladujte napájecí kabel a ostatní kabely tak, abyste minimalizovali možnost dotyku nebo zachycení.
- Nikdy nedovolte, aby se prodlužovací nebo napájecí kabel dotýkal horké grilovací desky.
- Netahejte napájecí kabel přes ostré hrany. Dbejte na to, aby se napájecí kabel nikde nezaklínil (např. pod dveřmi atd.).
- Neumísťujte gril přes okraj nebo roh stolu a vyvarujte se jakémukoli kontaktu s horkými částmi grilu.
- Nepoužívejte tento spotřebič bez odkapávací misky na olej a ujistěte se, že je grilovací základna správně sestavena.
- Nikdy nezakrývejte varnou desku hliníkovou fólií (poškodí se nepřilnavý povlak).
- Před použitím se ujistěte, že je spotřebič správně sestaven.
- Během používání udržujte elektrický gril ve vzdálenosti alespoň 30 cm od všech stěn.
- Teplota přístupných povrchů může být při používání spotřebiče nebezpečně vysoká. Buďte opatrní a udržujte hořlavé materiály v bezpečné vzdálenosti od spotřebiče.
- Varování! Varná deska je extrémně horká a zůstává horká po dlouhou dobu po vypnutí spotřebiče. Pozor na popáleniny! Nedotýkejte se horkých povrchů a při manipulaci se spotřebičem po použití buďte opatrní.
- Při grilování dávejte pozor na cákající tuk, olej nebo jiné kapaliny.
- Nenechávejte zapnutý či horký spotřebič bez dozoru.
- Během vaření se nedotýkejte spotřebiče (víka nebo grilovací desky), aby nedošlo k popálení.
- Varování! S tímto spotřebičem nepoužívejte dřevěné uhlí ani podobná paliva.
- Toto zařízení je určeno výhradně pro použití v domácnosti, například:
 - pro kuchyňské prostory pro zaměstnance v obchodech, kancelářích a jiných pracovních prostředích;
 - pro farmy;
 - pro zákazníky v hotelech, motelech nebo jiných obytných prostředích;
 - pro ubytování se snídání.
- Používejte tento spotřebič pouze podle pokynů v této příručce. Používání spotřebiče jiným než výrobcem doporučeným způsobem může vést k požáru, úrazu elektrickým proudem nebo zranění osob s možným následkem smrti nebo trvalého postižení.
- Tento spotřebič lze používat pouze k přípravě jídla.
- Nikdy neodpojujte zástrčku mokřima rukama nebo taháním za napájecí kabel.
- Z bezpečnostních důvodů nesmíte používat žádné náčiní, které nebylo doporučeno nebo dodáno výrobcem.
- Před odpojením od sítě spotřebič vždy vypněte.
- Před sejmutím nástavců nebo před čištěním nechejte spotřebič zcela vychladnout.
- Před čištěním spotřebiče je nutné vyjmout napájecí kabel a před dalším použitím spotřebiče je nutné vstupní otvor spotřebiče zcela vysušit.
- Nikdy neponořujte zástrčku napájecího kabelu nebo termostat do vody nebo jiných tekutin.
- Nikdy neponořujte zařízení s topným tělesem do vody. Pokud spotřebič nepoužíváte, měl by být vypnutý.
- Opravy elektrických spotřebičů smí provádět pouze odborný a vyškolený personál.
- Opravy prováděné nezkušeným personálem mohou vést ke značnému riziku pro uživatele.
- Zabraňte přehřátí: Abyste zabránili přehřátí, nikdy

nezakrývejte tento spotřebič pevnými nebo pružnými materiály, jako jsou hliníkové plechy, hliníkové fólie nebo jiné tepelně odolné materiály. Použití takových předmětů nebo materiálů na grilu může snížit bezpečnost produktu a vést k vážnému poškození produktu.

Při výběru místa pro gril mějte na paměti následující pokyny:

- Zařízení lze používat uvnitř i venku jako stolní gril.
- Uchopte grilovací desku (2) a držák grilovací mřížky (4) za tepelně izolované rukojeti a zvedněte je z montážního držáku (5). Přeneste stolní gril dovnitř a použijte ho v interiéru. Dbejte na to, abyste nezakopli o napájecí kabel. **GRIL NEPŘENÁŠEJTE, POKUD JE HORKÝ.** Před přemístěním odpojte napájecí kabel.

VAROVÁNÍ:

Při grilování uvnitř nedoporučujeme používat poklop (1).

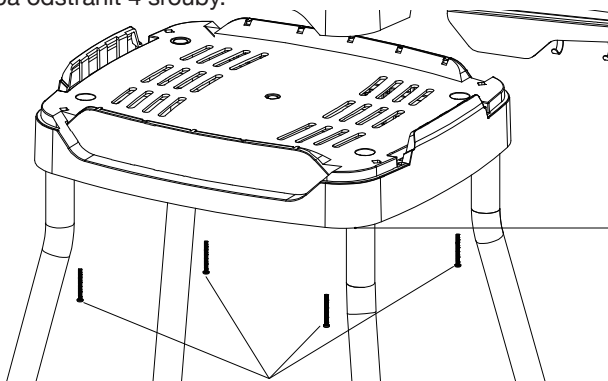


Záruka za případné škody nebude uznána, pokud je spotřebič používán k nezamýšleným účelům a pokud je obsluhován nesprávně nebo neodborně. V takových případech jsou jakékoli záruční nároky neplatné.

4. PŘÍPRAVA SPOTŘEBIČE K POUŽITÍ

Pozorně si přečtěte následující instrukce. Obsahují důležité rady pro používání, bezpečnost a údržbu tohoto spotřebiče. Instrukce si uschovejte a v případě potřeby je předějte dalším uživatelům. Spotřebič by měl být používán pouze k účelům popsaným v tomto návodu. Dodržujte všechny místní předpisy. Před použitím odstraňte obal. Před prvním použitím spotřebiče odstraňte veškerý obalový materiál a umyjte grilovací desku. Pečlivě vyčistěte odkapávací misku na olej a víko grilu.

Pokud chcete použít model Alexia 5111 jako stolní model, je potřeba odstranit 4 šrouby.



!Důležité:

Všechny části důkladně osušte. To platí zejména pro zásuvku napájení (3). Nikdy neponořujte napájecí kabel s regulátorem do vody. Gril zahřívejte po dobu přibližně 3–5 minut na maximum s nasazeným víkem a bez jídla. Při prvním použití spotřebiče mohou zbytky z výroby způsobovat zápach a kouř. Z bezpečnostních důvodů používejte spotřebič při prvním použití venku venku.

5. RECYKLACE

Nepoužitelné zařízení okamžitě vypněte. Vytáhněte síťovou zástrčku a odstříhnete napájecí kabel. Pokud je to možné, odneste nepoužitelné spotřebiče na oficiální sběrné místo. Mnoho místních úřadů zajišťuje odvoz velkoobjemového odpadu alespoň jednou ročně.

6. ÚDRŽBA SPOTŘEBIČE

- Odpojte spotřebič od napájení.
- Nechte gril úplně vychladnout.
- Odpojte regulátor teploty pomocí napájecího kabelu (3) ze zásuvky spotřebiče (2).
- Očistěte grilovací desku (2) a odkapávací misku na olej (4) vodou s čisticím prostředkem a vlhkým hadříkem. Nepoužívejte drátěnky, kartáče ani brusné prostředky, aby nedošlo k poškození povlaku na grilovací desce.
- Držák spotřebiče (4) otřete vlhkým hadříkem. Cákance tuku lze odstranit jemným čisticím prostředkem.
- Upozornění: grilovací deska má nepřilnavý povrch. Při vaření nebo čištění tento povrch nepoškrábejte.



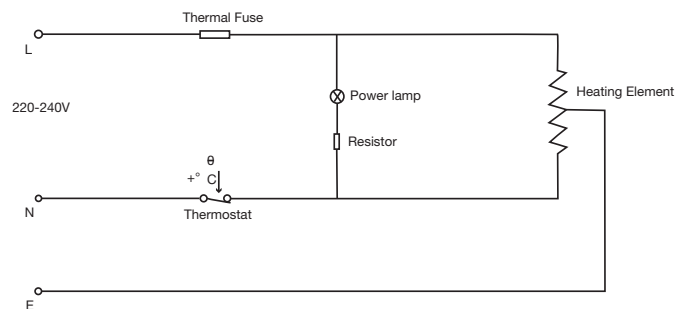
Tip: Pokud nebudete spotřebič delší dobu používat, chraňte jej před prachem a nečistotami. Skladujte na suchém místě.

7. TECHNICKÉ INFORMACE



Model	Napětí	Výkon	IP kód
Alexia 5011	220-240 V, 50/60 Hz	1680-2000 W	IPX4
Alexia 5111	220-240 V, 50/60 Hz	1680-2000 W	IPX4

8. ELEKTRICKÉ SCHÉMA



9. VAŘENÍ

- Zapojte spotřebič do elektrické sítě.
- Nastavte regulátor teploty na požadovanou teplotu (přehřev trvá přibližně 3 minuty). S nasazeným víkem je přehřev rychlejší.
- Kontrolka teploty zhasne, když je dosaženo požadované teploty.
- Potraviny, které chcete grilovat, položte na grilovací desku.

10. DOBY VAŘENÍ A POKYNY

Níže najdete doporučené doby vaření.

Pro různé hmotnosti a velikosti potravin jsou zapotřebí různé časy a záleží na tom, zda při grilování používáte víko grilu. Povětrnostní podmínky mohou také ovlivnit dobu vaření.

- Mražené potraviny musí být před grilováním úplně rozmrazeny.
- Chcete-li gril vypnout, otočte přepínač teploty do polohy „MIN“ a odpojte napájecí kabel ze zásuvky.
- Nebezpečí popálení! Pokud z jakéhokoli důvodu musíte

s horkým grilem hýbat, dotýkejte se pouze tepelně izolovaných rukojetí a gril přenášejte pomalu.

- V této tabulce jsou uvedeny příklady nastavení a doby přípravy různých grilovaných pokrmů. Doby grilování se mohou lišit v závislosti na osobním vkusu a tloušťce masa.

Jídlo ke grilování	Nastavení teploty	Doba vaření (min.)
Steak/hovězí maso	VYSOKÁ (HI)	10 až 15
Jehněčí	VYSOKÁ (HI)	8 až 13
Kuřecí paličky	VYSOKÁ (HI)	15 až 20
Porcované maso	VYSOKÁ (HI)	20 až 25
Kuřecí křídla	VYSOKÁ (HI)	9 až 15
Steak z vepřové panenky	STŘEDNÍ - VYSOKÁ (MED - HI)	7 až 8
Celá ryba	VYSOKÁ (HI)	8 až 11
Kebab	STŘEDNÍ - VYSOKÁ (MED - HI)	7 až 9
Různé klobásy	STŘEDNÍ - VYSOKÁ (MED - HI)	8 až 10
Zelenina	STŘEDNÍ - VYSOKÁ (MED - HI)	5 až 10
Cibule	STŘEDNÍ - VYSOKÁ (MED - HI)	10 až 15
Houby	STŘEDNÍ - VYSOKÁ (MED - HI)	5 až 10

UPOZORNĚNÍ

Pokud je elektrický gril používán jako stolní gril, lze jej používat pouze s grilovací deskou a držákem grilu. Během používání udržujte gril ve vzdálenosti alespoň 30 cm od všech stěn. Plastové nožičky pod grilovací deskou nešroubujte. Zmenšila by se tím potřebná mezera mezi grilovací deskou a držákem grilu, což by vedlo k roztavení plastových dílů. To by mohlo mít za následek vážné zranění a poškození spotřebiče.

11. ZÁRUKA

11.1. Na co se záruka vztahuje

Na vaše zařízení se vztahuje dvouletá záruka, počínající dnem nákupu. Tato záruka se vztahuje na všechny výrobní vady, pokud:

- Jste gril používali, montovali a udržovali v souladu s pokyny obsaženými v této příručce. Poškození způsobené nesprávným používáním, nesprávnou montáží nebo nesprávnou údržbou se nepovažuje za výrobní vadu.
- Pro dokázání záruky můžete předložit účtenku a jedinečné sériové číslo vašeho grilu. Toto sériové číslo sestává z 16 číslic. Sériové číslo je uvedeno:
 - v této příručce
 - na obalu spotřebiče
 - na spodní straně nohy spotřebiče
- Oddělení kvality Barbecue potvrdí, že součásti jsou vadné a že se ukázaly jako vadné při běžném používání, správné montáži a řádné údržbě.

Pokud nespĺňujete některou z těchto podmínek, záruka se na vás nevztahuje. Záruka je ve všech případech omezena na opravu nebo výměnu vadných dílů.

11.2. Na co se záruka nevztahuje

Záruka se nevztahuje na následující poškození a vady:

- Normální opotřebení (rez, deformace, změna barvy atd.) dílů, které jsou přímo vystavovány ohni nebo intenzivnímu žáru. Tyto díly bude třeba čas od času vyměnit.
- Vizuelní nesrovnalosti, které jsou vlastní výrobnímu procesu. Tyto nesrovnalosti nejsou považovány za výrobní vady.
- Veškerá poškození způsobená nesprávnou údržbou, nesprávným skladováním, nesprávnou montáží nebo úpravami předem smontovaných dílů.
- Veškerá poškození způsobená nesprávným použitím grilu (nepoužívání podle pokynů v této příručce, používání pro komerční účely, používání jako ohniště atd.).
- Veškerá následná poškození způsobená neopatrným nebo neodpovídajícím použitím grilu.
- Rez nebo změna barvy v důsledku působení vnějších faktorů, použití agresivních čisticích prostředků, expozice chlóru atd. Tato poškození nejsou považována za výrobní vadu.


MT - GWIDA GHALL-UTENT


1. IRREĠISTRA L-APPARAT TIEGHEK

Grazzi talli xtrajt barbecue Barbecue.

Nisperaw li tiehu pjaċir tużah u tgawdih għal hafna żmien!
Tista' tottimizza l-esperjenza tiegħek billi tirreġistra l-barbecue tiegħek online biex tiehu vantaġġ mill-hafna beneficiċċji.

- Tikseb aċċess għall-gwida tal-utent sħiħa online, sabiex tkun tista' ssir taf dak kollu li hemm x'titgħallem dwar l-apparat tiegħek
- Ahna nipprovdlek servizz ta' wara l-bejgħ personalizzat, li jfisser li tista' ssib u tordna spare parts malajr u faċilment. Dan jippermettitek li tiehu l-aħjar li tista' mis-servizz tal-garanzija.
- Tinżamm infurmat dwar l-aġġornamenti tal-prodott.
- Tiehu hafna pariri u suġġerimenti ġodda.

 Għal aktar informazzjoni dwar ir-reġistrazzjoni tal-apparat tiegħek, żur www.barbecue.com.


 Barbecueo jirrispetta l-privatezza tiegħek. Id-data tiegħek qatt m'hi se tinbiegħ, titqassam jew tinqasam ma' partijiet terzi.

2. DWAR DIN IL-GWIDA

Din il-gwida tikkonsisti f'żewġ partijiet.

Parti 1 fiha struzzjonijiet ġenerali dwar l-immuntar, l-użu, il-manutenzjoni u l-garanzija.

Il-Parti 2 (p 73) fiha illustrazzjonijiet, listi ta' partijiet, u tpinġijiet tal-assemblaġġ.

 Jekk ikun hemm illustrazzjoni li tikkorrispondi ma' struzzjoni speċifika fil-manwal, se ssirle referenza għaliha b'din il-pittogramma ta' lapas.

3. STRUZZJONIJIET TA' SIGURTÀ IMPORTANTI

- Dan l-apparat huwa mahsub esklussivament għal użu personali, mhux għal użu kummerċjali.
- Dan l-apparat jista' jintuża minn tfal ta' 8 snin 'il fuq u nies b'indebolimenti fiżiċi, sensorji jew intellettuali jew nuqqas ta' esperjenza u għarfien jekk ikunu sorveljati jew mogħtija struzzjonijiet dwar kif jużaw l-apparat b'mod sigur u jifhemu l-perikli involuti. It-tfal m'għandhomx jilagħbu bl-apparat. It-tfal m'għandhomx jiqqabdu jnaddfu jew jieħdu hsieb l-apparat.
- Żomm l-apparat u l-wajer fejn ma jintlaħqux minn tfal taħt it-8 snin.
- Ipplaggja l-apparat biss f'sokitt kif deskritt fuq il-pjanċa deskrittiva u qabbad l-apparat biss f'sokitt bi tliet pinnijiet ertjati.
- Uża apparat wieħed biss għal kull sokitt u uża biss wajers ta' estensjoni ertjati f'kundizzjoni ta' sigurtà. L-erja tas-sezzjoni trasversali tal-wajer tal-ert għandha tkun mill-inqas 1.0 mm² (kapaċità ta' mill-inqas 10A).
- Importanti hafna li tuża biss enerġija li hija fornuta permezz ta' apparat ta' kurrent residwu (RCD), b'kurrent ta' thaddim residwu nominali li ma jaqbiżx 30mA, ma' apparat tad-dar. Ikkonsulta l-elekrixin tiegħek għal aktar dettalji.
- Għandek tuża biss il-wajer tal-elettriku indikat provdut mal-apparat.
- Il-wajer tal-elettriku għandu jkun iċċekkjat regolarment għal h̄sara. Jekk il-wajer tal-elettriku ikun bil-h̄sara, l-apparat m'għandux jintuża.
- L-apparat m'għandux jithaddem (aqła' immedjatament il-plagg tal-mejn) jekk:
 - l-apparat, il-parti ta' barra jew il-wajer tal-elettriku jkunu bil-h̄sara.
 - l-apparat juri sinjali viżibbli ta' h̄sara.
 - hemm suspett ta' h̄sara wara li l-apparat twaqqa' jew seħħ inċident simili.
- Itfi fejn hu mqabbad mal-elettriku u skonnettja l-plagg tal-mejn:
 - fil-każ ta' h̄sara waqt l-użu.
 - qabel ma tnaddaf jew iċċaqlaq l-apparat.
 - wara l-użu
- Jekk jogħġbok iċċekkja l-apparat u l-wajer tal-elettriku regolarment u immedjatament ieqaf milli tuża l-apparat billi tiskonnettja l-wajer mill-elettriku jekk jinqalgħu xi problemi meta tuża l-apparat.
- Jekk il-wajer tal-elettriku jkun bil-h̄sara, għandu jiġi ssostitwit mill-manifattur, is-Servizz ta' Spare Parts jew professjonisti simili biex jimminimizzaw ir-riskju.
- Qatt tuża dan l-apparat fejn jista' jintlaħaq mill-ilma f'banju, friskatur jew kontenitur ieħor. Qatt tesponih għax-xita, borra jew umdià oħra.
- Aħżen il-wajer u l-kejbil tal-elettriku sabiex iċ-ċans li jintmess jew jinqabad jiġi mminimizzat.
- Qatt thalli l-wajer tal-estensjoni jew il-wajer tal-elettriku jmissu l-pjanċa tal-grill shun.
- Tiġbid il-wajer tal-elettriku fuq truf li jaqtgħu. Aċċerta ruħek li l-wajer tal-elettriku ma jinqarax (eż. taħt il-bibien eċċ.).
- Tpoġġij il-barbecue fuq it-tarf jew il-kantuniera ta' mejda u evita kull kuntatt mal-uċuħ shan tal-barbecue.
- Tużax dan l-apparat mingħajr it-trej għat-taqtir taż-żejt u kun żgur li l-baži tal-barbecue tkun immuntata sewwa.
- Qatt m'għandek tgħatti l-hotplate b'fojl tal-aluminju (dan jagħmel h̄sara lill-kisi li ma jwaħħalx).
- Kun żgur li l-apparat ikun immuntat sew qabel l-użu.
- Żomm il-grill tal-elettriku mill-inqas 30cm minn kwalunkwe ħajt meta tkun qed tużah.
- It-temperatura tal-uċuħ aċċessibbli tista' tkun għolja b'mod perikoluż meta l-apparat ikun qed jintuża. Oqgħod attent u żomm il-materjali li jaqbd u 'l bogħod mill-apparat.
- Attenzjoni! Il-hotplate issir shuna hafna u tibqa' shuna għal żmien twil wara li tkun intfiet. Oqgħod attent mill-ħruq! Tmissx uċuħ shan u oqgħod attent meta timmaniġġa l-apparat wara l-użu.
- Oqgħod attent mit-titjir ta' xaħam, żejt jew likwidu waqt li tkun qed tiggrilla.
- Thallix l-apparat waħdu meta jkun mixgħul jew għadu jaħraq.
- Tmissx l-apparat (għatu jew pjanċa tal-grill) meta tkun qed issajjar biex tevita r-riskju ta' ħruq.
- Attenzjoni! Tużax faħam tal-kannol jew karburanti simili ma' dan l-apparat.
- Dan l-apparat huwa mahsub biss għall-użu domestiku, bħal:
 - żoni tal-kċina tal-persunal fi hwienet, ufficiċċji u ambjenti oħra tax-xogħol;
 - irziezet;
 - minn klijenti f'lukandi, motels jew ambjenti residenzjali oħra;
 - stabbilimenti ta' bed and breakfast.
- Uża biss dan l-apparat kif deskritt f'dan il-manwal. L-użu tal-apparat b'xi mod ieħor minn dak irrakkomandat mill-manifattur jista' jwassal għal nar, xokk elettriku jew korrimment lil persuni, u possiblament jirriżulta f'mewt jew diżabilità permanenti.
- Dan l-apparat jista' jintuża biss għall-preparazzjoni tal-ikel.
- Qatt skonnettja l-plagg billi tiġbed il-wajer tal-elettriku jew b'idejn imxarrbin.
- Għal raġunijiet ta' sigurtà, ma tistax tuża għodda li ma kinitx irrakkomandata jew ipprovduta mill-manifattur.
- Dejjem itfi l-apparat qabel ma tiskonnettjah mill-mejn.
- Halli l-apparat jiksaħ kompletament qabel ma tneħħi l-aċċessorji jew tnaddaf l-apparat.
- Il-wajer tal-elettriku għandu jitneħħa qabel ma tnaddaf l-apparat u d-daħla tal-apparat għandha tkun imnixxa kompletament qabel ma l-apparat jerġa' jintuża.
- Qatt ma għandek iddaħħal il-plagg tal-wajer tal-elettriku jew it-termostat fl-ilma jew likwidi oħra.
- Qatt ma għandek tgħaddas l-apparat bl-element li jsaħħan fil-ilma. L-apparat għandu jkun mitfi meta ma jintużax.

- Persunal professjonali u mħarreg biss għandu jsewwi apparat elettriku.
- Tiswijiet imwettqa minn persunal mingħajr esperjenza jistgħu jwasslu għal riskju konsiderevoli għall-utent.
- Prevenzjoni ta' shana żejda: Biex tevita shana żejda, qatt ma għandek tghatti dan l-apparat b'materjali solidi jew flessibbli, bħal pjanci tal-aluminju, fojl tal-aluminju jew materjali oħra rezistenti għas-shana. L-użu ta' oġġetti jew materjali bħal dawn fuq il-grill jista' jfjixkel is-sigurtà tal-prodott u jista' jwassal għal ħsara serja lill-prodott.

Ikkunsidra dan li ġej meta tagħzel post:

- L-apparat jista' jintuża għewwa u barra bħala grill tal-mejda.
- Aqbad il-pjanča tal-grill (2) u l-holder tal-grill (4) mill-mankijiet iżolati mis-shana fuq il-holder tal-grill u erfa' mill-brekit tal-immuntar (5). Gorr il-grill tal-mejda għewwa biex tużaha għewwa. Kun żgur li ma titgerbix fil-wajer tal-elettriku. IĠĠORRUX META JKUN SHUN. Skonnettja l-wajer tal-elettriku qabel ma ččaqlaqu.

TISSIJA:

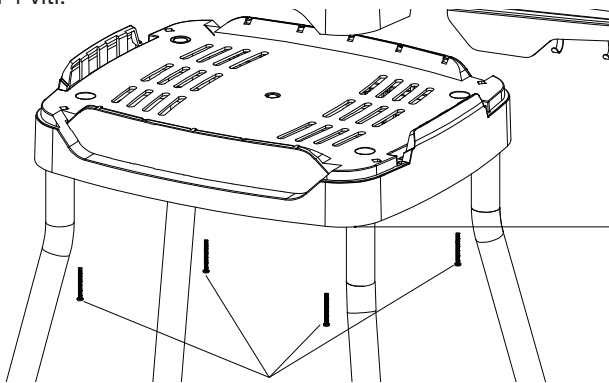
Aħna ma nirrakkomandawx li tuża l-għatu (1) meta tiggrilja għewwa.



L-ebda garanzija għal kwalunkwe ħsara possibbli ma tiġi aččettata jekk l-apparat jintuża għal skopijiet mhux intenzjonati u jekk jithaddem hażin jew mhux professjonali. F'kazijiet bħal dawn, kwalunkwe talba fuq il-garanzija hija invalida.

4. THEJJIJA TAL- APPARAT GħAL UŻU

Aqra dawn l-istruzzjonijiet sewwa. Fihom pariri importanti għall-użu, is-sigurtà u l-manutenzjoni ta' dan l-apparat. Żomm l-istruzzjonijiet u għaddihom lil utenti oħra meta jkun meħtieġ. L-apparat għandu jintuża biss għall-iskopijiet deskritti f'dawn l-istruzzjonijiet. Segwi r-regolamenti lokali kollha. Neħhi l-imballaġġ qabel l-użu. Qabel ma tuża l-apparat għall-ewwel darba, neħhi l-materjali kollha tal-imballaġġ u aħsel il-pjanča tal-grill. Naddaf sew it-trej għat-taqtir taż-żejt u l-għatu tal-grill. Jekk tixtieq tuża l-Alexia 5111 bħala mudell tal-mejda, trid tneħhi 4 viti.



Ilimportanti:

Nixxef sew il-partijiet kollha. Dan japplika speċjalment għas-sokit tad-dhul tal-elettriku (3). Qatt ma għandek tghaddas il-wajer tal-elettriku mar-regolatur fl-ilma. Saħhan il-grill għal madwar 3-5 minuti sal-issettjar massimu bl-għatu f'postu u mingħajr ikel. Residwi tal-manifattura jistgħu jikkawżaw ftit riħa u duħħan meta l-apparat jintuża għall-ewwel darba. Għal raġunijiet ta' sigurtà, uża l-apparat barra l-ewwel darba li tużah.

5. IR-RIČIKLAĠĠ

Ifti apparat li ma jistax jintuża immedjatament. Neħhi l-plagg tal-mejn u l-wajer tal-elettriku. Jekk ikun possibbli, hu apparat li ma jistax jintuża f'punt uffičjali tal-ġbir tal-iskart. Hafna awtoritajiet lokali jipprovdu servizzi ta' tneħħija għal skart kbir mill-inqas darba fis-sena.

6. IL-MANUTENZJONI TAL- APPARAT

- Skonnettja l-apparat mill-provvista tal-enerġija.
- Halli l-grill jibred kompletament.
- Neħhi r-regolatur tat-temperatura bil-wajer tal-elettriku(3) mis-sokit tal-apparat (2).
- Naddaf il-pjanča tal-grill (2) u t-trej għat-taqtir taż-żejt (4) bl-ilma b'likwidu tal-ħasil tal-platti u bičča niedja. Tużax biččiet tal-istee wool, xkupilji jew sustanzi li joborxu biex tevita kwalunkwe ħsara lill-kisja fuq il-pjanča tal-grill.
- Imsaħ il-holder tat-tagħmir (4) b'bičča niedja. It-titjir tax-xaħam jista' jitneħħa bi prodott ta' tindif haħif.
- Jekk jogħġbok innota: il-pjanča tal-grill għandha kisja biex ma jehilx materjal miegħu. M'għandekx tobrox dan il-kisi meta tkun qed issajjar jew tnaddaf.



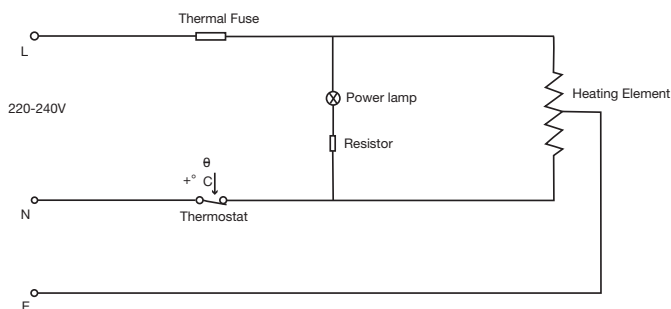
Hjiel: iproteġi l-apparat kontra t-trab u l-ħmieġ jekk mhux se jintuża għal perjodu estiz ta' żmien. Aħżen f'post xott.

7. TAGHRIF TEKNIKU



Mudell	Vultaġġ	Energija	Kodiči IP
Alexia 5011	220-240V, 50 / 60Hz	1680-2000W	IPX4
Alexia 5111	220-240V, 50 / 60Hz	1680-2000W	IPX4

8. DIJAGRAMA TAL-ELETTRIKU



9. TISJIR

- Qabbad l-apparat mal-provvista tal-mejn.
- Issettja r-regolatur tat-temperatura għat-temperatura meħtieġa (it-tishin minn qabel jieħu madwar 3 minuti). It-tishin minn qabel ikun aktar mgħaġġel bl-għatu f'postu.
- L-indikatur tad-dawl tat-temperatura jintefa meta tintlaħaq it-temperatura meħtieġa.
- Poġġi l-ikel li għandu jinxtewa fuq il-pjanča tal-grill.

10. HIN TA' TISJIR & ISTRUZZJONIJIET

Hawn taħt issib il-hinijiet rakkomandati tat-tisjir.

Hinijiet differenti jkunu meħtieġa għal piżijiet u daqsijiet differenti ta' ikel u jiddependu fuq jekk tużax l-għatu tal-grill meta tkun qed tiggrilja. Il-kundizzjonijiet tat-temp jistgħu jaffettwaw ukoll il-hinijiet tat-tisjir.

- L-ikel ifriżat għandu jkun iddifrostjat kompletament qabel ma jitpoġġa fil-barbecue.
- Biex titfi l-barbecue, dawwar is-swičc tat-temperatura għall-

issettjar 'MIN' u skonnettja l-wajer tal-elettriku mis-sokit.

- Periklu ta' hruq! Jekk il-barbecue għandu jiġi mċaqlaq waqt li jkun għadu shun għal xi raġuni, miss biss il-mankijiet iżolati mis-sħana u imxi bil-mod.
- Din it-tabella turi xi settijar u ħinijiet tat-tisjir bħala eżempju għal ikel differenti tal-barbecue. Il-ħinijiet tal-barbikju jistgħu jvarjaw skont il-preferenza personali u l-ħxuna tal-laħam.

Ikel li għandu jiġi grilljat	Issettjar tat-temperatura	Ħin tat-tisjir (min.)
Steak/ċanga	GHOLI (HI)	10 - 15
Haruf	GHOLI (HI)	8-13
Koxox tat-tiġieġ	GHOLI (HI)	15 - 20
Chops	GHOLI (HI)	20 - 25
Ġwienah tat-tiġieġ	GHOLI (HI)	9 - 15
Flett tal-majjal	MED - GHOLI (MED - HI)	7 - 8
Huta shiħa	GHOLI (HI)	8 - 11
Kebabs	MED - GHOLI (MED - HI)	7 - 9
Diversi tipi ta' zalzett	MED - GHOLI (MED - HI)	8 - 10
Haxix	MED - GHOLI (MED - HI)	5 - 10
Basal	MED - GHOLI (MED - HI)	10 - 15
Faqqieġh	MED - GHOLI (MED - HI)	5 - 10

TWISSIJA

Jekk il-grill elettriku jintuza bħala grill tal-mejda, jista' jintuza biss mal-panċa tal-grill u l-holder tal-grill. Żomm il-grill elettriku mill-inqas 30cm minn kwalunkwe ħajt meta tkun qed tużah. Tinwitax is-saqajn tal-plastik taħt il-panċa tal-grill. Dan inaqqas l-ispazju meħtieġ bejn il-panċa tal-grill u l-holder tal-grill, li jwassal għal tidwib tal-partijiet tal-plastik. Dan jista' jirriżulta fi ħsara serja u ħsara lill-apparat.

11. GARANZIJA

11.1. Kopert

L-apparat tiegħek għandu garanzija ta' sentejn, li tibda mid-data tax-xiri. Din il-garanzija tkopri d-difetti kollha tal-manifattura, sakemm:

- int tkun użajt, immuntajt u żammejt l-apparat tiegħek skont l-istruzzjonijiet f'dan il-manwal. Ħsara li tirriżulta minn użu ħażin, immuntar ħażin jew manutenzjoni ħażina mhix meqjusa bħala difett tal-manifattura.
- Tista' tippreżenta l-irċevuta u n-numru tas-serje uniku tal-apparat tiegħek. Dan in-numru tas-serje jikkonsisti f'16-il ċifra. In-numru tas-serje huwa ddikjarat:
 - fuq dan il-manwal
 - fuq l-imballaġġ tal-apparat
 - fuq il-qieġh tas-sieq tal-apparat
- Id-dipartiment tal-kwalità ta' Barbecook jikkonferma li l-partijiet huma difettużi u li rriżultat difettużi taħt użu normali, immuntar korrett u manutenzjoni xierqa. Jekk waħda minn dawn il-kundizzjonijiet ma tiġix sodisfatta, m'intix kopert mill-garanzija. Fil-każijiet kollha, il-garanzija hija limitata għat-tiswija jew it-tibdil ta' partijiet difettużi.

11.2. Mhux kopert

Il-ħsara u d-difetti li ġejjin ma humiex koperti mill-garanzija:

- Tkagħbir bl-użu normali (sadiid, deformazzjoni, tibdil fil-kuluri eċċ.) ta' partijiet li huma direttament esposti għan-nar jew sħana intensa. Dawn il-partijiet ikollhom jinbidlu minn żmien għal żmien.
- Irregolaritajiet viżivi li huma inerenti fil-proċess tal-manifattura. Dawn l-irregolaritajiet mhumiex meqjusa bħala difetti tal-manifattura.
- Il-ħsara kollha kkawżata minn manutenzjoni inadegwata, ħażna ħażina, immuntar ħażin jew modifiki magħmula lill-partijiet immuntati minn qabel.
- Il-ħsara kollha kkawżata mill-użu ħażin tal-apparat (li ma tużahx skont l-istruzzjonijiet f'dan il-manwal, li tużah għal skopijiet kummerċjali, li tużah bħala basket tan-nar eċċ.).
- Il-ħsara konsegwenzjali kollha kkawżata minn użu traskurat jew mhux konformi tal-apparat.
- Sadiid jew tibdil fil-kulur bħala riżultat ta' fatturi esterni, użu ta' prodotti aggressivi tat-tindif, espożizzjoni għall-kloro eċċ. Din il-ħsara mhix meqjusa bħala difett tal-manifattura.


EL - ΟΔΗΓΟΣ ΧΡΗΣΗΣ


1. ΚΑΤΑΧΩΡΗΣΤΕ ΤΗ ΣΥΣΚΕΥΗ ΣΑΣ

Σας ευχαριστούμε που αγοράσατε μια ψησταριά της Barbecue.

Ελπίζουμε να απολαύσετε τη χρήση της και να έχετε πολλές ευχάριστες στιγμές με αυτήν! Μπορείτε να αξιοποιήσετε με τον καλύτερο τρόπο την εμπειρία σας, καταχωρώντας διαδικτυακά τη δική σας ψησταριά προκειμένου να επωφεληθείτε από τα πολλά οφέλη.

- Αποκτάτε πρόσβαση στον πλήρη διαδικτυακό οδηγό χρήσης, ώστε να μπορείτε να μάθετε τις λεπτομέρειες της συσκευής σας.
- Σας παρέχουμε εξατομικευμένη εξυπηρέτηση μετά την πώληση, που σημαίνει ότι μπορείτε να βρείτε και να παραγγείλετε ανταλλακτικά γρήγορα και εύκολα. Αυτό σας επιτρέπει να αξιοποιήσετε στο έπακρο την υπηρεσία εγγύησης.
- Ενημερώνεστε για τις ενημερώσεις προϊόντων.
- Μαθαίνετε πολλές νέες συμβουλές και κόλπα.

 Για περισσότερες πληροφορίες σχετικά με την καταχώρηση της συσκευής σας, επισκεφθείτε τη διεύθυνση www.barbecue.com.


 Η Barbecue σέβεται τα προσωπικά σας δεδομένα. Τα δεδομένα σας δεν θα πωληθούν, διανεμηθούν ή κοινοποιηθούν σε τρίτους.

2. ΠΛΗΡΟΦΟΡΙΕΣ ΓΙΑ ΑΥΤΟΝ ΤΟΝ ΟΔΗΓΟ

Αυτός ο οδηγός αποτελείται από δύο μέρη.

Το Μέρος 1 περιέχει γενικές οδηγίες συναρμολόγησης, χρήσης, συντήρησης και εγγύησης.

Το μέρος 2 (p 73) περιέχει εικόνες, λίστες εξαρτημάτων και σχέδια συναρμολόγησης.

 Εάν υπάρχει μια εικόνα που αντιστοιχεί σε μια συγκεκριμένη οδηγία στον οδηγό, θα σας παραπέμπει σε αυτήν αυτό το εικονόγραμμα μολυβιού.

3. ΣΗΜΑΝΤΙΚΕΣ ΟΔΗΓΙΕΣ ΑΣΦΑΛΕΙΑΣ

- Αυτή η συσκευή προορίζεται αποκλειστικά για προσωπική χρήση και όχι για εμπορική χρήση.
- Αυτή η συσκευή μπορεί να χρησιμοποιηθεί από παιδιά ηλικίας 8 ετών και άνω και άτομα με σωματικές, αισθητηριακές ή πνευματικές διαταραχές ή έλλειψη εμπειρίας και γνώσης, εφόσον εποπτεύονται ή καθοδηγούνται για τον τρόπο ασφαλούς χρήσης της συσκευής και κατανοούν τους σχετικούς κινδύνους. Τα παιδιά δεν πρέπει να παίζουν με τη συσκευή. Τα παιδιά δεν πρέπει να αναλαμβάνουν τον καθαρισμό ή τη συντήρηση της συσκευής.
- Φυλάσσετε τη συσκευή και το καλώδιο μακριά από παιδιά κάτω των 8 ετών.
- Συνδέστε τη συσκευή μόνο σε γειωμένη πρίζα τριών ακίδων, όπως ορίζεται στην πινακίδα τύπου.
- Χρησιμοποιείτε μόνο μία συσκευή ανά πρίζα και χρησιμοποιείτε μόνο γειωμένα καλώδια επέκτασης σε ασφαλή κατάσταση. Η διατομή του καλωδίου γείωσης πρέπει να είναι τουλάχιστον 1,0 mm² (χωρητικότητα τουλάχιστον 10A).
- Σας συνιστούμε να χρησιμοποιείτε μόνο ηλεκτρική ενέργεια που παρέχεται μέσω συσκευής υπολειπόμενου ρεύματος (RCD), με ονομαστική τιμή υπολειπόμενου ρεύματος λειτουργίας που δεν υπερβαίνει τα 30mA. Συμβουλευτείτε τον ηλεκτρολόγο σας για περισσότερες λεπτομέρειες.
- Θα πρέπει να χρησιμοποιείτε μόνο το καλώδιο τροφοδοσίας που παρέχεται με τη συσκευή.
- Το καλώδιο τροφοδοσίας πρέπει να ελέγχεται τακτικά για τυχόν ζημιές. Εάν το καλώδιο τροφοδοσίας είναι κατεστραμμένο, η συσκευή δεν πρέπει να χρησιμοποιείται.
- Η συσκευή δεν πρέπει να λειτουργεί (αποσυνδέστε αμέσως από την πρίζα) εάν:
 - η συσκευή, το περίβλημα ή το καλώδιο τροφοδοσίας έχουν υποστεί ζημιά.
 - η συσκευή εμφανίζει ορατά σημάδια ζημιάς.
 - υπάρχει υποψία σφάλματος μετά από πτώση της συσκευής ή παρόμοιο συμβάν.
- Απενεργοποιήστε την τροφοδοσία και αποσυνδέστε το φις:
 - σε περίπτωση βλάβης κατά τη χρήση.
 - πριν από τον καθαρισμό ή τη μετακίνηση της συσκευής.
 - μετά τη χρήση.
- Ελέγχετε τακτικά τη συσκευή και το καλώδιο τροφοδοσίας και σταματήστε αμέσως τη χρήση της συσκευής αποσυνδέοντας το καλώδιο τροφοδοσίας εάν προκύψουν προβλήματα κατά τη χρήση της συσκευής.
- Εάν το καλώδιο τροφοδοσίας είναι κατεστραμμένο, πρέπει να αντικατασταθεί από τον κατασκευαστή, την υπηρεσία ανταλλακτικών ή ανάλογους επαγγελματίες ώστε να ελαχιστοποιηθεί ο κίνδυνος.
- Ποτέ μην χρησιμοποιείτε αυτήν τη συσκευή κοντά σε νερό σε μπανιέρες, νιπτήρες ή άλλα δοχεία. Μην την εκθέτετε ποτέ σε βροχή, χιόνι ή άλλη μορφή υγρασίας.
- Αποθηκεύστε το καλώδιο τροφοδοσίας, ώστε να ελαχιστοποιηθεί η πιθανότητα να το αγγίξετε ή να μπερδευτεί κάπου.
- Ποτέ μην αφήνετε το καλώδιο επέκτασης ή το καλώδιο τροφοδοσίας να αγγίζει την πλάκα ψήσιματος.
- Μην τραβάτε το καλώδιο τροφοδοσίας πάνω από αιχμηρές άκρες. Βεβαιωθείτε ότι το καλώδιο τροφοδοσίας δεν είναι σφηνωμένο (π.χ. κάτω από πόρτες κ.λπ.).
- Μην τοποθετείτε το μπάρμπεκιου στην άκρη ή τη γωνία ενός τραπεζιού και αποφεύγετε κάθε επαφή με τις ζεστές επιφάνειες του μπάρμπεκιου.
- Μην χρησιμοποιείτε αυτήν τη συσκευή χωρίς τον δίσκο συλλογής λαδιού και προτού βεβαιωθείτε ότι η βάση του μπάρμπεκιου έχει συναρμολογηθεί σωστά.
- Ποτέ μην καλύπτετε την εστία με αλουμινόχαρτο (αυτό καταστρέφει την αντικολητική επίστρωση).
- Βεβαιωθείτε ότι η συσκευή έχει συναρμολογηθεί σωστά πριν από τη χρήση.
- Διατηρείτε την ηλεκτρική σχάρα σε απόσταση τουλάχιστον 30 εκατοστών από τοίχους κατά τη χρήση.
- Η θερμοκρασία των προσβάσιμων επιφανειών μπορεί να είναι επικίνδυνα υψηλή όταν χρησιμοποιείται η συσκευή. Κρατάτε τυχόν εύφλεκτα υλικά μακριά από τη συσκευή.
- Προειδοποίηση! Η εστία είναι εξαιρετικά ζεστή και παραμένει ζεστή για μεγάλο χρονικό διάστημα μετά την απενεργοποίησή της. Κίνδυνος εγκαυμάτων! Μην αγγίζετε τις θερμές επιφάνειες και να είστε προσεκτικοί όταν αγγίζετε τη συσκευή μετά τη χρήση.
- Προσέχετε τυχόν πισίλισμα λίπους, λαδιού ή άλλου υγρού κατά το ψήσιμο.
- Μην αφήνετε τη συσκευή χωρίς επίβλεψη όταν είναι ενεργοποιημένη ή ακόμα ζεστή.
- Μην αγγίζετε τη συσκευή (καπάκι ή σχάρα) κατά το μαγείρεμα για να αποφύγετε τον κίνδυνο εγκαυμάτων.
- Προειδοποίηση! Μην χρησιμοποιείτε κάρβουνο ή παρόμοια καύσιμη ύλη σε αυτήν τη συσκευή.
- Αυτή η συσκευή προορίζεται αποκλειστικά για οικιακή χρήση, όπως:
 - σε χώρους κουζίνας προσωπικού σε καταστήματα, γραφεία και άλλα περιβάλλοντα εργασίας ·
 - σε φάρμες ·
 - από πελάτες σε ξενοδοχεία, μοτέλ ή άλλα οικιστικά περιβάλλοντα,
 - καταλύματα με πρωινό
- Χρησιμοποιήστε αυτήν τη συσκευή μόνο όπως περιγράφεται σε αυτόν τον οδηγό. Η χρήση της συσκευής με οποιονδήποτε άλλο τρόπο από εκείνον που συνιστά ο κατασκευαστής μπορεί να προκαλέσει πυρκαγιά, ηλεκτροπληξία ή τραυματισμό ατόμων, οδηγώντας ενδεχομένως σε θάνατο ή μόνιμη αναπηρία.
- Αυτή η συσκευή μπορεί να χρησιμοποιηθεί μόνο για την

προετοιμασία φαγητού.

- Μην αποσυνδέετε ποτέ το φις τραβώντας το καλώδιο τροφοδοσίας ή με βρεγμένα χέρια.
- Για λόγους ασφαλείας, δεν επιτρέπεται να χρησιμοποιείτε εργαλεία που δεν συνιστώνται ή παρέχονται από τον κατασκευαστή.
- Απενεργοποιείτε πάντα τη συσκευή πριν την αποσυνδέσετε από την πρίζα.
- Αφήστε τη συσκευή να κρυώσει πλήρως πριν αφαιρέσετε τα εξαρτήματα ή καθαρίσετε τη συσκευή.
- Το καλώδιο τροφοδοσίας πρέπει να αφαιρεθεί πριν από τον καθαρισμό της συσκευής και η είσοδος τροφοδοσίας της συσκευής πρέπει να στεγνώσει πλήρως πριν χρησιμοποιηθεί ξανά η συσκευή.
- Ποτέ μην βυθίζετε το βύσμα του καλωδίου τροφοδοσίας ή τον θερμοστάτη σε νερό ή άλλα υγρά.
- Ποτέ μην βυθίζετε τη συσκευή με το θερμοκρατικό στοιχείο σε νερό. Η συσκευή πρέπει να απενεργοποιείται όταν δεν χρησιμοποιείται.
- Μόνο επαγγελματικό, εκπαιδευμένο προσωπικό πρέπει να επισκευάζει ηλεκτρικές συσκευές.
- Οι επισκευές που πραγματοποιούνται από άπειρο προσωπικό μπορεί να οδηγήσουν σε σημαντικό κίνδυνο για τον χρήστη.
- Αποτροπή υπερθέρμανσης: Για να αποφύγετε την υπερθέρμανση, μην καλύπτετε ποτέ τη συσκευή με στερεά ή εύκαμπτα υλικά, όπως φύλλα αλουμινίου, αλουμινόχαρτο ή άλλα ανθεκτικά στη θερμότητα υλικά. Η χρήση τέτοιων αντικειμένων ή υλικών στη σχάρα μπορεί να βλάψει την ασφάλεια του προϊόντος και να οδηγήσει σε σοβαρή ζημιά στο προϊόν.

Λάβετε υπόψη τα ακόλουθα κατά την επιλογή μιας τοποθεσίας:

- Η συσκευή μπορεί να χρησιμοποιηθεί σε εσωτερικούς και εξωτερικούς χώρους ως επιτραπέζια ψησταριά.
- Πιάστε την πλάκα σχάρας (2) και τη βάση σχάρας (4) από τις θερμομονωτικές λαβές στη βάση σχάρας και ανασηκώστε από τον βραχίονα στήριξης (5). Μεταφέρετε τη σχάρα στο τραπέζι για χρήση σε εσωτερικούς χώρους. Προσέξτε να μην σκοντάψετε στο καλώδιο τροφοδοσίας. ΜΗΝ ΜΕΤΑΦΕΡΕΤΕ ΠΟΤΕ ΟΤΑΝ ΕΧΕΙ ΥΨΗΛΗ ΘΕΡΜΟΚΡΑΣΙΑ. Αποσυνδέστε το καλώδιο τροφοδοσίας πριν τη μετακίνηση.

ΠΡΟΕΙΔΟΠΟΙΗΣΗ:

Δεν συνιστούμε τη χρήση του καπακιού (1) όταν ψήνετε σε εσωτερικούς χώρους.

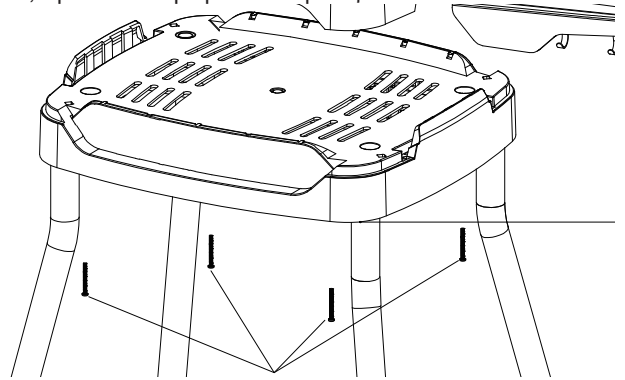


Καμία εγγύηση για πιθανή ζημιά δεν θα γίνει αποδεκτή εάν η συσκευή χρησιμοποιείται για διαφορετικούς σκοπούς και εάν λειτουργεί λανθασμένα ή με ακατάλληλο τρόπο. Σε τέτοιες περιπτώσεις, τυχόν αξιώσεις εγγύησης δεν είναι έγκυρες.

4. ΠΡΟΕΤΟΙΜΑΣΙΑ ΤΗΣ ΣΥΣΚΕΥΗΣ ΓΙΑ ΧΡΗΣΗ

Διαβάστε προσεκτικά τις οδηγίες. Περιέχουν σημαντικές συμβουλές για τη χρήση, την ασφάλεια και τη συντήρηση αυτής της συσκευής. Κρατήστε τις οδηγίες και διαβιβάστε τις σε άλλους χρήστες όταν είναι απαραίτητο. Η συσκευή πρέπει να χρησιμοποιείται μόνο για τους σκοπούς που περιγράφονται σε αυτές τις οδηγίες. Ακολουθήστε όλους τους τοπικούς κανονισμούς. Αφαιρέστε τη συσκευασία πριν από τη χρήση.

Προτού χρησιμοποιήσετε τη συσκευή για πρώτη φορά, αφαιρέστε όλα τα υλικά συσκευασίας και πλύνετε την πλάκα σχάρας. Καθαρίστε καλά τον δίσκο συλλογής λαδιού και το καπάκι της σχάρας. Εάν θέλετε να χρησιμοποιήσετε το Alexia 5111 ως επιτραπέζιο μοντέλο, πρέπει να αφαιρέσετε 4 βίδες.



!Σημαντικό:


Στεγνώστε καλά όλα τα μέρη. Αυτό ισχύει ειδικά για την πρίζα τροφοδοσίας (3). Ποτέ μην βυθίζετε το καλώδιο τροφοδοσίας με τον ρυθμιστή σε νερό. Θερμάνετε τη σχάρα για περίπου 3-5 λεπτά στη μέγιστη ρύθμιση με το καπάκι στη θέση του και χωρίς τρόφιμα. Τυχόν υπολείμματα κατασκευής ενδέχεται να προκαλέσουν οσμή και καπνό κατά την πρώτη χρήση της συσκευής. Για λόγους ασφαλείας, χρησιμοποιήστε τη συσκευή σε εξωτερικούς χώρους την πρώτη φορά.

5. ΑΝΑΚΥΚΛΩΣΗ

Καταστρέψτε αμέσως τη συσκευή εάν δεν μπορεί να χρησιμοποιηθεί. Αφαιρέστε το φις και κόψτε το καλώδιο τροφοδοσίας. Εάν είναι δυνατόν, μεταφέρετε την άχρηστη συσκευή σε ένα επίσημο σημείο συλλογής απορριμμάτων. Πολλές τοπικές αρχές παρέχουν υπηρεσίες απομάκρυνσης για μεγάλα απορρίμματα τουλάχιστον μία φορά το χρόνο.

6. ΣΥΝΤΗΡΗΣΗ ΤΗΣ ΣΥΣΚΕΥΗΣ

- Αποσυνδέστε τη συσκευή από την τροφοδοσία.
- Αφήστε τη σχάρα να κρυώσει πλήρως.
- Αφαιρέστε τον ρυθμιστή θερμοκρασίας με το καλώδιο τροφοδοσίας (3) από την υποδοχή της συσκευής (2).
- Καθαρίστε την πλάκα σχάρας (2) και το δίσκο συλλογής λαδιού (4) με νερό με υγρό πιάτων και ένα υγρό πανί. Μην χρησιμοποιείτε συρμάτινα σφουγγαράκια, βούρτσες ή λειαντικά για να αποφύγετε τυχόν ζημιά στην επίστρωση της πλάκας της σχάρας.
- Σκουπίστε τη βάση της συσκευής (4) με ένα υγρό πανί. Οι λεκέδες από λίπος μπορούν να αφαιρεθούν με ένα ήπιο προϊόν καθαρισμού.
- Παρακαλώ σημειώστε: η πλάκα σχάρας έχει αντικολλητική επίστρωση. Μην ξύνετε αυτήν την επίστρωση κατά το μαγείρεμα ή τον καθαρισμό.

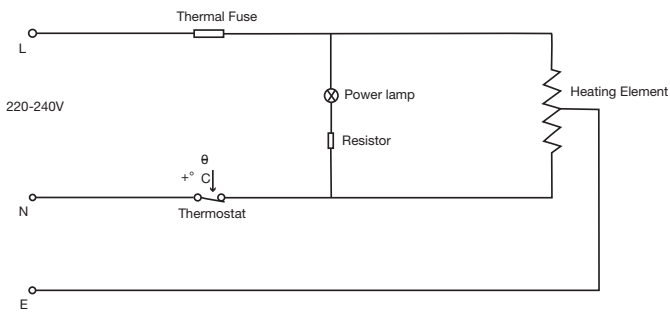
 Συμβουλή: προστατέψτε τη συσκευή από τη σκόνη και τη βρωμιά εάν δεν πρόκειται να χρησιμοποιηθεί για μεγάλο χρονικό διάστημα. Αποθηκεύετε σε στεγνό μέρος.

7. ΤΕΧΝΙΚΕΣ ΠΛΗΡΟΦΟΡΙΕΣ



Μοντέλο	Τάση	Ισχύς	Κωδικός IP
Alexia 5011	220-240V, 50/60Hz	1680-2000W	IPX4
Alexia 5111	220-240V, 50/60Hz	1680-2000W	IPX4

8. ΗΛΕΚΤΡΙΚΟ ΔΙΑΓΡΑΜΜΑ



9. ΜΑΓΕΙΡΕΜΑ

- Συνδέστε τη συσκευή στην παροχή ρεύματος.
- Ρυθμίστε τον ρυθμιστή θερμοκρασίας στην απαιτούμενη θερμοκρασία (η προθέρμανση διαρκεί περίπου 3 λεπτά). Η προθέρμανση είναι ταχύτερη με το καπάκι τοποθετημένο.
- Η ενδεικτική λυχνία θερμοκρασίας σβήνει όταν επιτευχθεί η απαιτούμενη θερμοκρασία.
- Τοποθετήστε τα τρόφιμα που θέλετε να ψήσετε στη σχάρα.

10. ΔΙΑΡΚΕΙΑ ΚΑΙ ΟΔΗΓΙΕΣ ΜΑΓΕΙΡΕΜΑΤΟΣ

Ακολουθούν οι προτεινόμενοι χρόνοι ψησίματος.

Ο χρόνος διαφέρει ανάλογα με το βάρος και το μέγεθος των τροφίμων και εξαρτάται επίσης από τη χρήση του καπακιού κατά το ψήσιμο. Οι καιρικές συνθήκες μπορεί επίσης να επηρεάσουν τους χρόνους ψησίματος.

- Τα κατεψυγμένα τρόφιμα πρέπει να ξεπαγώσουν πλήρως πριν από το ψήσιμο.
- Για να απενεργοποιήσετε την ψησταριά, γυρίστε τον διακόπτη θερμοκρασίας στη ρύθμιση «MIN» και αποσυνδέστε το καλώδιο τροφοδοσίας από την πρίζα.
- Κίνδυνος εγκαύματος! Εάν η ψησταριά πρέπει να μετακινηθεί ενώ είναι ακόμα ζεστή για οποιονδήποτε λόγο, αγγίξτε μόνο τις θερμομονωμένες λαβές και μετακινήστε αργά.
- Αυτός ο πίνακας δείχνει μερικά παραδείγματα ρυθμίσεων και χρόνων μαγειρέματος για διαφορετικά τρόφιμα. Οι χρόνοι ψησίματος μπορεί να διαφέρουν ανάλογα με τις προσωπικές προτιμήσεις και το πάχος του κρέατος.

Φαγητό για ψήσιμο	Ρύθμιση θερμοκρασίας	Χρόνος μαγειρέματος (λεπ.)
Μπριζόλα/βόειο κρέας	ΥΨΗΛΟ (HI)	10 - 15
Αρνί	ΥΨΗΛΟ (HI)	8 - 13
Μπούτια κοτόπουλου	ΥΨΗΛΟ (HI)	15 - 20
Μπριζόλες	ΥΨΗΛΟ (HI)	20 - 25
Φτερούγες κοτόπουλου	ΥΨΗΛΟ (HI)	9 - 15
Χοιρινό φιλέτο	ΜΕΤΡΙΟ - ΥΨΗΛΟ (MED - HI)	7 - 8
Ψάρια ολόκληρα	ΥΨΗΛΟ (HI)	8 - 11
Κεμπάπ	ΜΕΤΡΙΟ - ΥΨΗΛΟ (MED - HI)	7 - 9
Διάφορα λουκάνικα	ΜΕΤΡΙΟ - ΥΨΗΛΟ (MED - HI)	8 - 10
Λαχανικά	ΜΕΤΡΙΟ - ΥΨΗΛΟ (MED - HI)	5 - 10

Φαγητό για ψήσιμο	Ρύθμιση θερμοκρασίας	Χρόνος μαγειρέματος (λεπ.)
Κρεμμύδι	ΜΕΤΡΙΟ - ΥΨΗΛΟ (MED - HI)	10 - 15
Μανιτάρια	ΜΕΤΡΙΟ - ΥΨΗΛΟ (MED - HI)	5 - 10

ΠΡΟΕΙΔΟΠΟΙΗΣΗ

Εάν η ηλεκτρική σχάρα χρησιμοποιείται ως επιτραπέζια σχάρα, μπορεί να χρησιμοποιηθεί μόνο με την πλάκα σχάρας και τη βάση σχάρας. Τοποθετήστε την ψησταριά σε απόσταση τουλάχιστον 30 εκατοστών από τοίχους κατά τη χρήση. Μην βιδώνετε τα πλαστικά πόδια κάτω από την πλάκα σχάρας. Αυτό μειώνει το απαραίτητο κενό μεταξύ της πλάκας σχάρας και της βάσης σχάρας και ενδέχεται να οδηγήσει σε λιώσιμο πλαστικών μερών. Αυτό μπορεί να οδηγήσει σε σοβαρό τραυματισμό και ζημιά στη συσκευή.

11. ΕΓΓΥΗΣΗ

11.1. Καλύψεις

Η συσκευή σας διαθέτει εγγύηση δύο ετών, ξεκινώντας από την ημερομηνία αγοράς. Αυτή η εγγύηση καλύπτει όλα τα κατασκευαστικά ελαττώματα, υπό την προϋπόθεση ότι:

- Έχετε χρησιμοποιήσει, συναρμολογήσει και συντηρήσει τη συσκευή σας σύμφωνα με τις οδηγίες στο παρόν εγχειρίδιο. Ζημιά που προκύπτει από κακή χρήση, εσφαλμένη συναρμολόγηση ή ακατάλληλη συντήρηση δεν θεωρείται κατασκευαστικό ελάττωμα.
- Μπορείτε να παρουσιάσετε την απόδειξη και τον μοναδικό σειριακό αριθμό της συσκευής σας. Αυτός ο σειριακός αριθμός αποτελείται από 16 ψηφία. Ο σειριακός αριθμός αναφέρεται:
 - σε αυτό το εγχειρίδιο
 - στη συσκευασία της συσκευής
 - στο κάτω μέρος του ποδιού της συσκευής
- Το τμήμα ποιότητας της Barbecue θα επιβεβαιώσει ότι τα εξαρτήματα είναι ελαττωματικά και ότι αποδείχθηκαν ελαττωματικά υπό κανονική χρήση, σωστή συναρμολόγηση και σωστή συντήρηση.

Εάν ένας από αυτούς τους όρους δεν πληρούται, δεν καλύπτεστε από την εγγύηση. Σε όλες τις περιπτώσεις, η εγγύηση περιορίζεται στην επισκευή ή την αντικατάσταση ελαττωματικών εξαρτημάτων.

11.2. Δεν καλύπτονται

Οι ακόλουθες ζημιές και ελαττώματα δεν καλύπτονται από την εγγύηση:

- Κανονική φθορά (σκουριά, παραμόρφωση, αποχρωματισμός κ.λπ.) των εξαρτημάτων που εκτίθενται άμεσα σε φωτιά ή έντονη θερμότητα. Αυτά τα εξαρτήματα θα πρέπει να αντικαθίστανται περιστασιακά.
- Οπτικές ανωμαλίες που προκύπτουν κατά τη διαδικασία κατασκευής. Αυτές οι ανωμαλίες δεν θεωρούνται κατασκευαστικά ελαττώματα.
- Όλες οι ζημιές που οφείλονται σε ανεπαρκή συντήρηση, ακατάλληλη αποθήκευση, εσφαλμένη συναρμολόγηση ή τροποποιήσεις στα προσυναρμολογημένα εξαρτήματα.
- Όλες οι ζημιές που οφείλονται σε κακή χρήση της συσκευής (δεν χρησιμοποιήθηκε σύμφωνα με τις οδηγίες του παρόντος εγχειρίδιου, χρησιμοποιήθηκε για εμπορικούς σκοπούς, χρησιμοποιήθηκε ως τζάκι ανοιχτού τύπου κ.λπ.).
- Όλες οι επακόλουθες ζημιές που οφείλονται σε απρόσεκτη χρήση ή μη συμμόρφωση με τη χρήση της συσκευής.
- Σκουριά ή αποχρωματισμός λόγω εξωτερικών παραγόντων, χρήσης σκληρών προϊόντων καθαρισμού, έκθεσης σε χλώριο κ.λπ. Αυτή η ζημιά δεν θεωρείται κατασκευαστικό ελάττωμα.

BG – РЪКОВОДСТВО ЗА ПОТРЕБИТЕЛЯ

1. РЕГИСТРИРАЙТЕ УРЕДА СИ

Благодарим Ви, че закупихте барбекю Barbecue! Надяваме се да го използвате с удоволствие и да имате много щастливи моменти с него! Можете да оптимизирате своя практически опит, като регистрирате барбекюто си онлайн, за да се възползвате от множеството предимства.

- Получавате достъп до пълното онлайн ръководство за потребителя, за да можете да се запознаете с тънкостите на уреда си.
- Ние Ви предоставяме персонализирано следпродажбено обслужване, което означава, че можете бързо и лесно да намерите и поръчате резервни части. Това Ви дава възможност да се възползвате напълно от гаранционното обслужване.
- Непрекъснато получавате най-актуалната информация за продуктите.
- Научавате много нови съвети и трикове.



За повече информация относно регистрацията на Вашия уред отворете сайта: www.barbecue.com.



Barbecue уважава Вашата поверителност. Вашите данни никога няма да бъдат продавани, разпространявани или споделяни с трети страни.

2. ЗА ТОВА РЪКОВОДСТВО

Това ръководство се състои от 2 части.

Част 1 съдържа общи инструкции за монтаж, употреба, поддръжка и гаранция.

Част 2 (р 73) съдържа илюстрации, списъци с части и монтажни чертежи.



Ако в ръководството има илюстрация, която съответства на конкретна инструкция, ще бъдете насочени към нея с тази пиктограма, изобразяваща молив.

3. ВАЖНИ ИНСТРУКЦИИ ЗА БЕЗОПАСНОСТ

- Този уред е предназначен изключително за лична, а не за търговска употреба.
- Този уред може да се използва от деца, навършили 8 години, и от хора с физически, сензорни или интелектуални увреждания или липса на опит и знания, ако върху тях се осъществява контрол или са инструктирани как да използват уреда по безопасен начин и разбират свързаните с него опасности. Деца не бива да си играят с уреда. На деца не бива да се възлага задачата да почистват или поддържат уреда.
- Съхранявайте уреда и кабела далеч от деца на възраст под 8 години.
- Включвайте уреда само в контакт, както е посочено на табелката с технически данни, и включвайте уреда само в заземен 3-пинов контакт.
- Използвайте само един уред в един контакт и използвайте само заземени удължители в безопасно състояние. Площта на напречното сечение на заземяващия проводник би трябвало да бъде най-малко 1,0 мм² (капацитет най-малко 10 А).
- Силно се препоръчва при домакински уреди да се използва само мощност, която се подава чрез устройство за остатъчен ток (RCD), с номинален остатъчен работен ток, който не надвишава 30 mA. Консултирайте се с Вашия електротехник за повече подробности.
- Трябва да се използва само обозначеният захранващ кабел, доставен с уреда.
- Захранващият кабел следва редовно да се проверява за повреди. Ако захранващият кабел е повреден, уредът не бива да се използва.
- Уредът не бива да се експлоатира (незабавно изключете щепсела), ако:
 - устройството, корпусът или захранващият кабел са повредени;
 - уредът показва видими признаци на повреда;
 - има съмнение за неизправност след изпускане на уреда или подобен инцидент.
- Изключете в точката на захранване и изключете щепсела:
 - в случай на повреда по време на употреба;
 - преди почистване или преместване на уреда;
 - след употреба.
- Проверявайте редовно уреда и захранващия кабел и незабавно спрете да използвате уреда, като изключите захранващия кабел от захранването, ако възникнат проблеми при използването на уреда.
- Ако захранващият кабел е повреден, той трябва да бъде заменен от производителя, сервиза за резервни части или подобни специалисти, за да се сведе до минимум рискът.
- Никога не използвайте този уред в близост до вода във вана, мивка или друг съд. Никога не го излагайте на дъжд, сняг или друг вид влага.
- Съхранявайте захранващия кабел и кабела, така че шансът да го докоснете или хванете да бъде сведен до минимум.
- Никога не позволявайте удължителят или захранващият кабел да докосват нагорещената плоча на скарата.
- Не дърпайте захранващия кабел през остри ръбове. Уверете се, че захранващият кабел не е преципан (напр. под врати и т.н.).
- Не поставяйте барбекюто над ръб или ъгъл на маса и избягвайте всякакъв контакт с нагорещените повърхности на барбекюто.
- Не използвайте този уред без тавичката за отцеждане на мазнина и проверете дали основата на барбекюто е сглобена правилно.
- Никога не покривайте нагревателната плоча с алуминиево фолио (това уврежда незалепващото покритие).
- Уверете се, че уредът е сглобен правилно преди употреба.
- Разстоянието между електрическата скара и евентуални стени трябва да бъде поне 30 см, когато е в процеса на експлоатация.
- Температурата на достъпните повърхности може да бъде опасно висока, когато уредът се използва. Внимавайте и не оставяйте запалими материали в близост до уреда.
- Предупреждение! Нагревателната плоча се нагрява изключително много и остава горещ дълго време след изключване. Пазете се от изгаряния! Не докосвайте нагорещени повърхности и внимавайте при боравене с уреда след употреба.
- Внимавайте да не се разпръскват мазнини, олио или течност по време на печенето на скара.
- Не оставяйте уреда без надзор, когато е включен или все още е горещ.
- Не докосвайте уреда (капака или плочата на скарата), докато готвите, за да избегнете риска от изгаряния.
- Предупреждение! Не използвайте дървени въглища или подобни горивни материали с този уред.
- Този уред е предназначен единствено за битова употреба, като например:
 - кухненски площи за персонала в магазини, офиси и други работни пространства;
 - ферми;
 - от клиенти в хотели, мотели или друг тип жилищна среда;
 - заведения за нощувка и закуска.
- Използвайте този уред само съгласно описанието

в това ръководство. Използването на уреда по друг начин, различен от препоръчания от производителя, може да предизвика пожар, токов удар или нараняване на хора, което може да доведе до смърт или трайни увреждания.

- Този уред може да се използва само за приготвяне на храна.
- Никога не изключвайте щепсела, като дърпате захранващия кабел или с мокри ръце.
- От съображения за безопасност не можете да използвате инструменти, които не са препоръчани или предоставени от производителя.
- Винаги изключвайте уреда, преди да прекъснете електрическото захранване към него.
- Оставете уреда да се охлади напълно, преди да свалите приставките или да го почистите.
- Преди почистване на уреда трябва да се извади захранващият кабел, а входът на уреда трябва да се изсуши напълно, преди уредът да се използва отново.
- Никога не потапяйте щепсела на захранващия кабел или термостата във вода или други течности.
- Никога не потапяйте уреда с нагревателния елемент във вода. Уредът трябва да се изключва, когато не се използва.
- Само професионален, обучен персонал следва да ремонтира електрически уреди.
- Ремонтите, извършени от неопитен персонал, може да доведат до значителен риск за потребителя.
- Предотвратяване на прегряване: за да предотвратите прегряване, никога не покривайте този уред с твърди или гъвкави материали, като алуминиеви листове, алуминиево фолио или други топлоустойчиви материали. Използването на такива предмети или материали върху скарата може да влоши безопасността на продукта и да доведе до сериозни повреди.

При избора на място имайте предвид следното:

- Уредът може да се използва на закрито и на открито като настолна скара.
- Хванете плочата на скарата (2) и държача на скарата (4) за топлоизолираните дръжки на държача на скарата и повдигнете от монтажната скоба (5). Внесете настолната скара вътре, за да я използвате на закрито. Внимавайте да не се препъвате в захранващия кабел. **НЕ НОСЕТЕ В ГОРЕЩО СЪСТОЯНИЕ.** Изключете захранващия кабел преди преместването.

ВНИМАНИЕ:

Не препоръчваме да използвате капака (1) при печене на закрито.

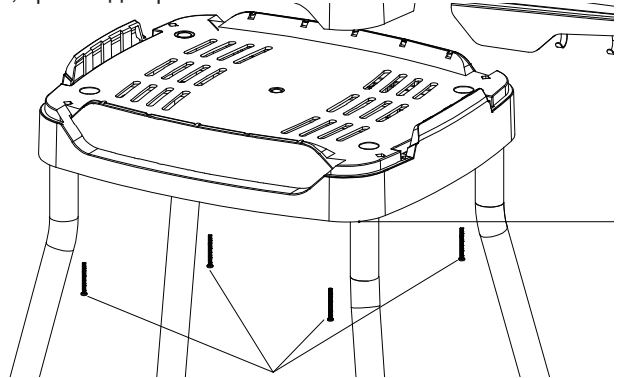


Не се приема гаранция за евентуални повреди, ако уредът се използва за непредвидени цели и ако се експлоатира неправилно или непрофесионално. В такива случаи всички претенции по гаранцията са невалидни.

4. ПРИГОТВЯНЕ НА УРЕДА ЗА УПОТРЕБА

Прочетете внимателно инструкциите. Те съдържат важни съвети за използването, безопасността и поддръжката на този уред. Запазете инструкциите и ги предайте на други потребители, когато е необходимо. Уредът трябва да се

използва само за целите, описани в тези инструкции. Спазвайте всички местни разпоредби. Отстранете опаковката преди употреба. Преди да използвате уреда за първи път, отстранете всички опаковъчни материали и измийте плочата на грила. Почистете добре тавичката за отцеждане на мазнина и капака на скарата. Ако искате да използвате Alexia 5111 като настолен модел, трябва да премахнете 4 винта.



!Важно:

Изсушете старателно всички части. Това важи особено за гнездото на входа за захранване (3). Никога не потапяйте захранващия кабел с регулатора във вода. Загрейте скарата за около 3 – 5 минути до максималната сила с поставен капак и без каквато и да е храна. Остатъците от производството може да предизвикат мирис и дим, когато уредът се използва за първи път. От съображения за безопасност първия път използвайте уреда на открито.

5. РЕЦИКЛИРАНЕ НА ОТПАДЪЦИ

Деактивирайте веднага неизползваемия уред. Извадете щепсела и извадете захранващия кабел. Ако е възможно, занесете неизползваемите уреди в официален пункт за събиране на отпадъци.

Много местни власти предоставят услуги за извозване на големи отпадъци поне веднъж годишно.

6. ПОДДЪРЖАНЕ НА УРЕДА

- Изключете уреда от захранването.
- Оставете скарата да се охлади напълно.
- Извадете терморегулатора със захранващия кабел (3) от контакта на уреда (2).
- Почистете плочата на скарата (2) и тавичката за отцеждане на мазнина (4) с вода с течност за миене на съдове и влажна кърпа. Не използвайте стоманени вълнени подложки, четки или абразивни материали, за да избегнете повреда на покритието на скарата.
- Избършете държача на уреда (4) с влажна кърпа. Пръските от мазнини може да бъдат отстранени с неагресивен почистващ продукт.
- Обърнете внимание: плочата на скара е с незалепащо покритие. Не драскайте това покритие, когато готвите или почиствате.



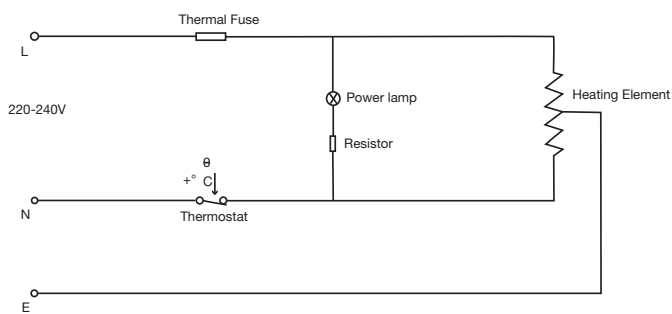
Съвет: защитете уреда от прах и мръсотия, ако няма да се използва продължително време. Съхранявайте на сухо място.

7. ТЕХНИЧЕСКА ИНФОРМАЦИЯ



Модел	Напрежение	Захранване	Код IP
ALEXIA 5011	220 – 240 V, 50/60 Hz	1680 – 2000 W	IPX4
Alexia 5111	220 – 240 V, 50/60 Hz	1680 – 2000 W	IPX4

8. ЕЛЕКТРИЧЕСКА СХЕМА



9. ПРИГОТВЯНЕ НА ХРАНА

- Включете уреда в електрическата мрежа.
- Настройте регулатора на необходимата температура (подгръването отнема около 3 минути). Предварителното загряване става по-бързо с поставен капак.
- Индикаторът за температура се изключва, когато се достигне необходимата температура.
- Поставете храната, която ще се пече, върху плочата на скарата.

10. ВРЕМЕТРАЕНЕ И ИНСТРУКЦИИ ЗА ГОТВЕНЕ

По-долу е описано препоръчителното времетраене на готвенето.

За различно тегло и размери на храната ще бъде необходимо различно време и ще зависи от това дали се използва капакът на скарата при печене.

Метеорологичните условия също може да повлияят на времетраенето на готвенето.

- Замразените храни трябва да бъдат напълно размразени преди печенето им върху барбекюто.
- За да изключите барбекюто, завъртете превключвателя на температурата на настройката „МИН.“ и изключете захранващия кабел от контакта.
- Опасност от изгаряне! Ако по някаква причина барбекюто трябва да се премести, докато е още горещо, докосвайте само топлоизолираните дръжки и се движете бавно.
- Тази таблица показва някои примерни настройки и времена за готвене за различни храни за барбекю. Времето за печене върху барбекюто може да варира в зависимост от личния вкус и дебелината на месото.

Храна за печене на скарата	Задаване на температурата	Време за готвене (мин)
Пържола/ телешко месо	ВИСОКО (HI)	10 – 15
Агнешко месо	ВИСОКО (HI)	8 – 13
Пилешки бутчета	ВИСОКО (HI)	15 – 20
Котлети	ВИСОКО (HI)	20 – 25
Пилешки крила	ВИСОКО (HI)	9 – 15
Свинско бон филе	СРЕД. – HIGH (MED – HI)	7 – 8
Цели риби	ВИСОКО (HI)	8 – 11
Кебап	СРЕД. – HIGH (MED – HI)	7 – 9
Различни колбаси	СРЕД. – HIGH (MED – HI)	8 – 10
Зеленчуци	СРЕД. – HIGH (MED – HI)	5 – 10

Храна за печене на скарата	Задаване на температурата	Време за готвене (мин)
Лук	СРЕД. – HIGH (MED – HI)	10 – 15
Гъби	СРЕД. – HIGH (MED – HI)	5 – 10

ПРЕДУПРЕЖДЕНИЕ

Ако електрическата скарата се използва като настолна, може да се използва само с плочата и държача на скарата. Разстоянието между скарата и евентуални стени трябва да бъде поне 30 см, когато е в процеса на експлоатация. Не завивайте пластмасовите крачета под плочата на скарата. Това би намалило необходимото разстояние между плочата и държача на скарата, което би довело до разтопяване на пластмасовите части. Това може да доведе до сериозни наранявания и повреда на уреда.

11. ГАРАНЦИЯ

11.1. Какво включва гаранцията

Вашият уред има две години гаранция, считано от датата на закупуване. Тази гаранция покрива всички производствени дефекти, при условие че:

- Вие сте използвали, сглобили и поддържали уреда си в съответствие с инструкциите в настоящото ръководство. Повредите в резултат на неправилна употреба, неправилен монтаж или неправилна поддръжка не се считат за производствен дефект.
- Можете да представите разписката и уникалния сериен номер на своя уред. Този сериен номер се състои от 16 цифри. Сериенният номер е посочен:
 - в настоящото ръководство
 - върху опаковката на уреда
 - в долната част на крака на уреда
- Отделът по качеството на WeberCook ще потвърди, че частите са дефектни и че дефектите са се проявили при нормална употреба, правилен монтаж и правилна поддръжка.

Ако едно от тези условия не е изпълнено, гаранцията не покрива уреда Ви. Във всички случаи гаранцията е ограничена до ремонт или подмяна на дефектни части.

11.2. Какво не се включва

Следните повреди и дефекти не са покрити от гаранцията:


- Нормално износване (ръжда, деформация, обезцветяване и др.) на части, които са директно изложени на огън или силно нагръване. Тези части ще трябва да се сменят периодично.
- Визуални нередности, които са присъщи на производствения процес. Тези нередности не се считат за производствени дефекти.
- Всички повреди, причинени от неподходяща поддръжка, неправилно съхранение, неправилен монтаж или видоизменения на фабричните части.
- Всички повреди, причинени от неправилна употреба на уреда (неизползването му съгласно инструкциите в настоящото ръководство, използването му за търговски цели, използването му като кош за запалване на огън и т.н.).
- Всички последващи щети, причинени от небрежно или несъответстващо на изискванията използване на уреда.
- Ръжда или обезцветяване в резултат на външни фактори, използване на агресивни почистващи продукти, излагане на въздействие на хлор и т.н. Тази повреда не се счита за производствен дефект.


HU – HASZNÁLATI ÚTMUTATÓ

1. REGISZTRÁLJA A KÉSZÜLÉKÉT

Köszönjük, hogy Barbecue grill sütőt vásárolt. Kívánjuk, hogy minél hosszabb ideig lelje örömét a használatában! A grill sütőt regisztrálva számos információhoz juthat a készülék használatával kapcsolatban, és kihasználhatja a regisztráció számos előnyét.

- Hozzáférhet a teljes online használati útmutatóhoz, és megismerheti a készülék használatának minden részletét.
- A személyre szabott értékesítés utáni szolgáltatásnak köszönhetően gyorsan és egyszerűen kikeresheti és megrendelheti az alkatrészeket. Így maximálisan kihasználhatja a jótállási szolgáltatást.
- Folyamatosan tájékoztatjuk a termékfrissítésekről.
- Számos új tippet és trükköt ismerhet meg.

 További információ a készülék regisztrációjáról a www.barbecue.com oldalon található.


 A Barbecue tiszteletben tartja az ön személyes adatait. Adatait soha nem értékesítjük, terjesztjük, és nem osztjuk meg harmadik féllel.

2. AZ ÚTMUTATÓRÓL

Ez az útmutató két részből áll.

Az 1. rész az összeszereléssel, a használatával, a karbantartással és a jótállással kapcsolatos általános utasításokat tartalmaz.

A 2. rész (p 73) illusztrációkat, alkatrészlistákat és összeszerelési rajzokat tartalmaz.

 Ha az útmutató adott utasításának megfelelő illusztráció szerepel valahol, akkor azt a ceruza piktogram jelöli.

3. FONTOS BIZTONSÁGI UTASÍTÁSOK

- Ez a készülék kizárólag személyes használatra készült, nem kereskedelmi használatra.
- Ezt a készüléket 8 éves és annál idősebb gyermekek, valamint testi, érzékszervi vagy értelmi fogyatékosokban szenvedők és hiányos tapasztalattal és ismeretekkel rendelkezők csak felügyelet alatt használhatják a készüléket, vagy ha ellátják őket utasításokkal a készülék biztonságos használatára vonatkozóan, és megértik az ezzel járó veszélyeket. A gyermekek nem játszhatnak a készülékkel. A gyermekeket nem szabad megbízni a készülék tisztításával vagy karbantartásával.
- Tartsa a készüléket és a vezetékét 8 évnél fiatalabb gyermekek számára elérhetetlen helyen.
- Csak az adattáblán leírt módon csatlakoztassa a készüléket, és csak földelt, háromérintkezős aljzatba.
- Aljzatonként csak egy készüléket használjon, és csak biztonságos állapotú, földelt hosszabbítókábelt használjon. A földvezeték keresztmetszetének legalább 1,0 mm²-nek kell lennie (legalább 10 A-es kapacitással).
- Határozottan javasoljuk, hogy háztartási készülékekhez csak olyan áramot használjon, amelyet áramvédőkapcsolón (RCD) keresztül vesz fel, ahol névleges üzemi maradékáram legfeljebb 30 mA. További részletekért forduljon villanyszerelőjéhez.
- Csak a készülékhez mellékelt, megadott tápkábelt szabad használni.
- A tápkábel épségét rendszeresen ellenőrizni kell. Ha a tápkábel megsérült, a készüléket nem szabad használni.
- A készüléket nem szabad működtetni (azonnal húzza ki a hálózati csatlakozót), ha:
 - a készülék, a ház vagy a tápkábel megsérült;
 - a készüléken sérülés jelei láthatók;
 - hiba gyanítható a készülék leejtése vagy hasonló esemény bekövetkezése után.
- Kapcsolja ki a tápellátási pontot, és húzza ki a hálózati csatlakozót:
 - használat közbeni hiba esetén;
 - a készülék tisztítása vagy áthelyezése előtt;
 - használat után.
- Kérjük, rendszeresen ellenőrizze a készüléket és a tápkábelt, és haladéktalanul hagyja abba a készülék használatát, és válassza le a tápkábelt a tápellátásról, ha bármilyen probléma merül fel a készülék használatának során.
- Ha a tápkábel megsérült, a kockázat minimalizálása érdekében a gyártónak, a pótalkatrész-szolgáltatóknak vagy hasonló szakembereknek kell kicserélni.
- Soha ne használja ezt a készüléket víz elérhető közelségében, például fürdőaknában, mosdóban vagy más tartályban. Soha ne tegye ki esőnek, hónak vagy egyéb nedvességnek.
- Úgy tárolja a tápkábelt és a kábelt, hogy minimalizálja az érintés és a beleakadás esélyét.
- Soha ne engedje, hogy a hosszabbító- vagy a tápkábel hozzáérjen a forró grill-lemezhez.
- Ne húzza át a tápkábelt éles széléken. Ügyeljen arra, hogy a tápkábel ne ékelődjön be (pl. ajtók alatt stb.).
- Ne helyezze a grillezőt az asztal széle vagy sarka fölé, és kerülje a grillező forró felületeivel való érintkezést.
- Ne használja ezt a készüléket olajcsepptálca nélkül, és győződjön meg arról, hogy a grillező alapja megfelelően össze van szerelve.
- Soha ne takarja le a sütőlapot alumínium fóliával (ez károsítja a tapadásmentes bevonatot).
- Használat előtt ellenőrizze, hogy a készülék megfelelően van-e összeszerelve.
- Használat közben tartsa az elektromos grillt legalább 30 cm-re a falaktól.
- A hozzáférhető felületek hőmérséklete veszélyesen magas lehet a készülék használatának közben. Vigyázzon, és tartsa távol a gyúlékony anyagokat a készüléktől.
- Figyelmeztetés! A főzőlap kikapcsolása után rendkívül forró és sokáig forró marad. Kerülje az égési sérüléseket! Ne érintse meg a forró felületeket, és legyen óvatos, amikor használat után kezeli a készüléket.
- Ügyeljen a zsír, olaj vagy folyadék fröccsenése grillezés közben.
- Ne hagyja a készüléket felügyelet nélkül, ha be van kapcsolva, vagy amikor még mindig forró.
- Sütés közben ne érjen a készülékhez (fedélhez vagy grill-lemezhez) az égési sérülések elkerülése érdekében.
- Figyelmeztetés! A készülékhez ne használjon faszenet vagy hasonló tüzelőanyagot.
- Ez a készülék kizárólag háztartási használatra készült, például:
 - a személyzeti konyhai területek az üzletekben, irodákban és más munkahelyi környezetben;
 - gazdaságok;
 - az ügyfelek által szállodákban, motelekben vagy más lakókörnyezetben;
 - panziók.
- A készüléket csak az útmutatóban leírtak szerint használja. A készülék bármilyen, a gyártó által ajánlottól eltérő módon történő használata tüzet, áramütést vagy személyi sérülést okozhat, ami halált vagy maradandó fogyatékoságot eredményezhet.
- Ezt a készüléket csak ételkészítésre lehet használni.
- Soha ne húzza ki a csatlakozót a tápkábel meghúzásával vagy nedves kézzel.
- Biztonsági okokból nem használhat olyan szerszámokat, amelyeket nem a gyártó szállított, vagy amelyek nem szerepelnek a gyártó ajánlásában.
- Mindig kapcsolja ki a készüléket, mielőtt leválasztaná az elektromos hálózatról.
- Hagyja a készüléket teljesen kihűlni, mielőtt eltávolítja a tartozékokat vagy megtisztítja a készüléket.
- A készülék tisztítása előtt ki kell húzni a tápkábelt, és a

készülék bemeneti nyílását teljesen meg kell szárítani, mielőtt a készüléket ismét használnák.

- Soha ne merítse a tápkábel csatlakozódugóját vagy a termosztátot vízbe vagy más folyadékba.
- Soha ne merítse vízbe a készüléket a fűtőelemmel. Ha nem használja, a készüléket ki kell kapcsolni.
- Az elektromos készülékeket csak szakképzett személyzet javíthatja.
- A tapasztalatlan személyzet által végzett javítás jelentős kockázatot jelenthet a felhasználó számára.
- A túlmelegedés megelőzéséhez: A túlmelegedés elkerülése érdekében soha ne takarja le a készüléket szilárd vagy rugalmas anyagokkal, például alumíniumlemezekkel, alufóliával vagy más hőálló anyagokkal. Az ilyen tárgyak vagy anyagok használata a grillen ronthatja a termék biztonságát, és súlyos károkat okozhat a termékben.

A hely kiválasztásakor vegye figyelembe a következőket:

- A készülék használható beltéren és szabadban asztali grillként.
- Fogja meg a grill-lemezt (2) és a grilltartót (4) a grilltartó hőszigetelt fogantyújánál fogva, és emelje fel a rögzítőkonzolról (5). A beltéri használathoz vigye be az asztali grillt. Ügyeljen arra, hogy ne essen el a tápkábelben. **NE MOZGASSA? AMIKOR FORRÓ.** Húzza ki a tápkábelt mozgatás előtt.

FIGYELMEZTETÉS:

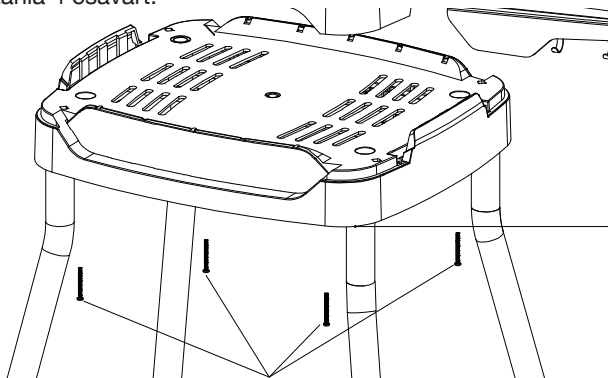
Zárt térben történő grillezésekor nem ajánlott a fedél (1) használata.



Nem vállalunk garanciát az esetleges károkról, ha a készüléket nem rendeltetésszerűen, helytelenül vagy szakszerűtlenül használják. Ilyen esetekben a garanciális követelések érvénytelenek.

4. A KÉSZÜLÉK ELŐKÉSZÍTÉSE HASZNÁLATRA

Figyelmesen olvassa el az utasításokat Fontos tanácsokat tartalmaznak a készülék használatával, biztonságával és karbantartásával kapcsolatban. Őrizze meg az útmutatót és továbbítsa más felhasználóknak, ha szükséges. A készüléket csak az ebben az útmutatóban leírt célokra szabad használni. Tartsa be az összes helyi előírást. Használat előtt távolítsa el a csomagolást. A készülék első használata előtt távolítsa el az összes csomagolóanyagot és mossa meg a grill-lemezt. Alaposan tisztítsa meg az olajcsepptálcát és a grill fedelét. Ha asztali grillként szeretné használni az Alexia 5111-et, el kell távolítania 4 csavart.



!Fontos:

Alaposan szárítsa meg az összes alkatrészt. Ez különösen a hálózati csatlakozójzatra (3) vonatkozik. Soha ne merítse a tápkábelt a szabályozóval vízbe. Melegítse a grillt kb. 3–5 percig a maximális beállításon, miközben a fedél a helyén van és étel nélkül. A gyártási maradványok szagot és füstöt okozhatnak a készülék első használatakor. Biztonsági okokból az első használatkor használja a készüléket a szabadban.

5. ÚJRAFELDOLGOZÁS

Azonnal tegye működésképtelenné a használhatatlan készüléket. Húzza ki a hálózati csatlakozót és vágja le a tápkábelt. Ha lehetséges, vigye a használhatatlan készülékeket egy hivatalos hulladékgyűjtő helyre.

Sok helyi önkormányzat évente legalább egyszer biztosítja nagy mennyiségű hulladék elszállítását.

6. A KÉSZÜLÉK KARBANTARTÁSA

- Kösse le a készüléket a tápellátásról.
- Hagyja a grillt teljesen kihűlni.
- Távolítsa el a hőmérséklet-szabályozót a tápkábellel (3) a készülék aljzatából (2).
- Tisztítsa meg a grill-lemezt (2) és az olajcsepptálcát (4) vízzel és mosogatószerrel és nedves ruhával. Ne használjon acélgapot szivacsokat, keféket vagy csiszolószereket a grill-lemez bevonatának károsodásának elkerülése érdekében.
- Nedves ruhával törölje le a készüléktartót (4). A kifröccsent zsírt enyhe tisztítószerrel lehet eltávolítani.
- Ne feledje: a grill-lemez tapadásmentes bevonattal rendelkezik. Főzés vagy tisztítás közben ne karcolja meg ezt a bevonatot.



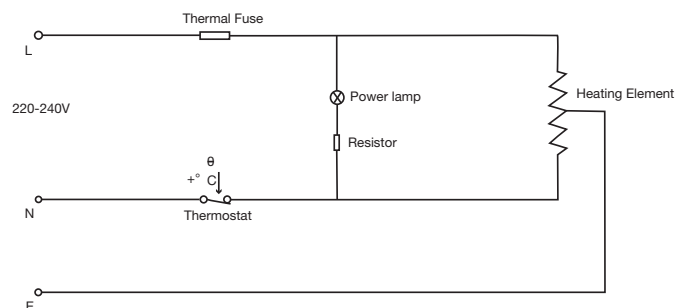
Tipp: Óvja a készüléket a portól és a szennyeződésektől, ha hosszabb ideig nem használja. Tárolja száraz helyen.

7. MŰSZAKI INFORMÁCIÓK



Modell	Feszültség	Tápellátás	IP-kód
ALEXIA 5011	220–240 V / 50/60 Hz	1680–2000 W	IPX4
ALEXIA 5111	220–240 V / 50/60 Hz	1680–2000 W	IPX4

8. ELEKTROMOS KAPCSOLÁSI RAJZ



9. SÜTÉS

- Csatlakoztassa a készüléket az elektromos hálózathoz.
- Állítsa a hőmérséklet-szabályozót a kívánt hőmérsékletre (az előmelegítés körülbelül 3 percet vesz igénybe). Az előmelegítés gyorsabb, ha a fedél a helyén van.
- A kívánt hőmérséklet elérésekor a hőmérsékletjelző lámpa kialszik.
- Helyezze a grillezni kívánt ételt a grill-lemezre.

10. SÜTÉSI IDŐK ÉS UTASÍTÁSOK

Az alábbiakban találja az ajánlott sütési időket.

Különböző időkre lesz szükség a különböző súlyú és méretű ételekhez, és attól függően, hogy grillezésekor használja-e a grill fedelét. Az időjárási körülmények szintén befolyásolhatják a sütési időt.

- A fagyasztott ételeket a grillezés előtt teljesen ki kell olvasztani.
- A grill kikapcsolásához fordítsa a hőmérséklet-kapcsolót „MIN” állásba, és húzza ki a tápkábelt az aljzatból.
- Égésveszély! Ha a grillezőt bármilyen okból még forróan kell mozgatni, akkor csak a hőszigetelt fogantyúkat érintse meg, és lassan mozgassa.
- Ez a táblázat néhány példabeállítást és sütési időket mutat be a különböző grillételekhez. A grillezési idő a személyes ízléstől és a hús vastagságától függően változhat.

Grillezendő étel	A hőmérséklet beállítása	Sütési idő (perc)
Steak/marhahús	MAGAS (HI)	10–15
Báránycsülök	MAGAS (HI)	8–13
Csirkecomb	MAGAS (HI)	15–20
Bordaszelet	MAGAS (HI)	20–25
Csirkeszárny	MAGAS (HI)	9–15
Sertés szűzpecsenye	KÖZEPES-MAGAS (MED-HI)	7–8
Hal egészben	MAGAS (HI)	8–11
Kebab	KÖZEPES-MAGAS (MED-HI)	7–9
Különféle kolbászok	KÖZEPES-MAGAS (MED-HI)	8–10
Zöldségfélék	KÖZEPES-MAGAS (MED-HI)	5–10
Hagyma	KÖZEPES-MAGAS (MED-HI)	10–15
Ehető gomba	KÖZEPES-MAGAS (MED-HI)	5–10

FIGYELMEZTETÉS

Ha az elektromos grillt asztali grillként használják, akkor csak a grill-lemezzel és a grilltartóval együtt használható. Használat közben tartsa az elektromos grillt legalább 30 cm-re a falaktól. Ne csavarja le a grill-lemez alatti műanyag lábakat. Ez csökkentené a szükséges rést a grill-lemez és a grilltartó között, ami műanyag alkatrészek megolvadásához vezetne. Ez súlyos sérüléseket és készülékkárosodást okozhat.

11. JÓTÁLLÁS

11.1. A jótállás körébe tartozik

A készülékre két év jótállás vonatkozik a vásárlás dátumától kezdődően. Ez a jótállás kiterjed minden gyártási hibára, feltéve, hogy:

- a készülék használata, összeszerelése és karbantartása a kézikönyv útmutatásainak megfelelően történt. A nem rendeltetésszerű használatból, helytelen összeszerelésből vagy nem megfelelő karbantartásból eredő károk nem minősülnek gyártási hibának.
- A jótállás a vásárlást igazoló nyugta és a készülék egyedi sorozatszámának bemutatásával vehető igénybe. A sorozatszám 16 számjegyből áll. A sorozatszámot megtalálja:
 - ebben a kézikönyvben
 - a készülék csomagolásán
 - a készülék lábának alján
- A Barbecook minőségügyi részlege megbizonyosodik arról, hogy az alkatrészek valóban hibásak-e, és hogy normál használat, megfelelő összeszerelés és megfelelő karbantartás mellett bizonyultak-e hibásnak.

Ha a fenti feltételek közül bármelyik nem teljesül, akkor a jótállás nem terjed ki a hibára. A jótállás minden esetben a hibás alkatrészek javítására vagy cseréjére korlátozódik.

11.2. Nem tartozik a jótállás körébe

A jótállás nem terjed ki a következő károkra és hibákra:

- Tűznek vagy intenzív hőnek kitett alkatrészek normál elhasználódása (rozsdásodás, deformáció, elszíneződés stb.). Ezeket az alkatrészeket időről időre ki kell cserélni.
- A gyártási folyamatból adódó optikai szabálytalanságok. Az ilyen szabálytalanságok nem minősülnek gyártási hibának.
- A nem megfelelő karbantartás, nem megfelelő tárolás, helytelen összeszerelés vagy az előszerelt alkatrészek módosításával okozott mindennemű kár.
- A készülék nem rendeltetésszerű használatából (nem a kézikönyv útmutatásainak megfelelő használat, gazdasági célra, tűzkosárként történő használat stb.) eredő mindennemű kár.
- A készülék gondatlan vagy nem megfelelő használatával előidézett mindennemű következményi kár.
- Külső körülmények, agresszív tisztítószer, klór hatása stb. miatt bekövetkező rozsdásodás vagy elszíneződés. Ez a kár nem tekinthető gyártási hibának.

RO - MANUAL DE UTILIZARE

1. ÎNREGISTRAȚI-VĂ APARATUL

Vă mulțumim că ați cumpărat un grătar Barbecue. Sperăm că vă va face plăcere să îl utilizați și că veți petrece împreună multe momente fericite! Vă puteți optimiza experiența înregistrându-vă grătarul online pentru a profita de beneficii numeroase.

- Obțineți acces la manualul complet de utilizare online, astfel încât să puteți învăța toate caracteristicile aparatului dvs.
- Vă oferim servicii personalizate după vânzare, ceea ce înseamnă că puteți găsi și comanda rapid și ușor piese de schimb. Acest lucru vă permite să profitați la maximum de serviciul de garanție.
- Sunteți informat cu privire la actualizările produsului.
- Aflați multe sfaturi și trucuri noi.



Pentru mai multe informații despre înregistrarea aparatului dvs., vizitați www.barbecue.com.



Barbecue vă respectă confidențialitatea. Datele dvs. nu vor fi niciodată vândute, distribuite sau partajate cu terți.

2. DESPRE ACEST MANUAL

Acest manual constă din două părți.

Partea 1 conține instrucțiuni generale despre montare, utilizare, întreținere și garanție.

Partea 2 (p 73) conține ilustrații, liste de piese și desene de asamblare.



Dacă există o ilustrație care corespunde unei instrucțiuni specifice din manual, veți fi trimis către aceasta cu ajutorul acestei pictograme creion.

3. IMPORTANT INSTRUCȚIUNI DE SIGURANȚĂ

- Acest aparat este destinat exclusiv pentru uz personal, nu pentru uz comercial.
- Acest aparat poate fi utilizat de copii cu vârsta mai mare de 8 ani și de persoane cu deficiențe fizice, senzoriale sau intelectuale sau lipsite de experiență și cunoștințe dacă sunt supravegheați sau instruiți cu privire la modul de utilizare a aparatului în condiții de siguranță și dacă înțeleg pericolele implicate. Copiii nu trebuie să se joace cu aparatul. Copiii nu trebuie să fie însărcinați cu curățarea sau întreținerea aparatului.
- Nu lăsați aparatul și cablul la îndemâna copiilor cu vârste mai mici de 8 ani.
- Conectați aparatul doar la o priză așa cum se descrie pe plăcuța de identificare și conectați aparatul doar la o priză cu trei pini cu împământare.
- Utilizați un singur aparat la o priză și utilizați doar cabluri prelungitoare cu împământare în condiții de siguranță. Aria secțiunii transversale a firului de împământare trebuie să fie de cel puțin 1,0 mm² (capacitate de cel puțin 10 A).
- Vă recomandăm să utilizați doar energie electrică furnizată prin intermediul unui dispozitiv de curent rezidual (RCD), cu un curent de funcționare rezidual nominal care să nu depășească 30 mA, pentru aparatele de uz casnic. Consultați electricianul pentru mai multe detalii.
- Trebuie utilizat numai cablul de alimentare desemnat furnizat împreună cu aparatul.
- Cablul de alimentare trebuie verificat în mod regulat pentru a nu se deteriora. În cazul în care cablul de alimentare este deteriorat, aparatul nu trebuie utilizat.
- Aparatul nu trebuie utilizat (deconectați imediat ștecărul) dacă:
 - dispozitivul, carcasa sau cablul de alimentare este deteriorat(ă).
 - aparatul prezintă semne vizibile de deteriorare.
 - este suspectată o defecțiune după căderea aparatului sau a avut loc un incident similar.
- Opriti de la butonul de pornire și deconectați fișa de alimentare:
 - în cazul unei defecțiuni în timpul utilizării.
 - înainte de curățarea sau mutarea aparatului.
 - după utilizare.
- Vă rugăm să verificați în mod regulat aparatul și cablul de alimentare și să încetați imediat utilizarea aparatului deconectând cablul de alimentare de la sursă dacă apar probleme la utilizarea aparatului.
- În cazul în care cablul de alimentare este deteriorat, acesta trebuie înlocuit de producător, de service-ul de piese de schimb sau de profesioniști similari pentru a minimiza riscul.
- Nu folosiți niciodată acest aparat aproape de apa dintr-o cadă, dintr-un lavoar sau din alt recipient. Nu-l expuneți niciodată la ploaie, zăpadă sau alte tipuri de umezeală.
- Depozitați cablul de alimentare și cablul astfel încât șansele de atingere sau de prindere să fie reduse la minimum.
- Nu lăsați niciodată cablul prelungitor sau cablul de alimentare să atingă placa grătarului când este fierbinte.
- Nu trageți cablul de alimentare peste margini ascuțite. Asigurați-vă că nu se blochează cablul de alimentare (de exemplu, sub uși etc.).
- Nu așezați grătarul pe marginea sau pe colțul unei mese și evitați orice contact cu suprafețele fierbinți ale grătarului.
- Nu utilizați acest aparat fără tava de scurgere a uleiului și asigurați-vă că baza pentru grătar este montată corect.
- Nu acoperiți niciodată plita cu folie de aluminiu (acest lucru deteriorează stratul antiaderent).
- Asigurați-vă că aparatul este montat corect înainte de utilizare.
- Țineți grătarul electric la o distanță de cel puțin 30 cm de orice perete atunci când îl folosiți.
- Temperatura suprafețelor accesibile poate fi periculos de ridicată atunci când aparatul este în funcțiune. Aveți grijă și țineți materialele inflamabile departe de aparat.
- Avertisment! Plita se încălzește extrem de mult și rămâne fierbinte mult timp după ce a fost oprită. Feriți-vă de arsuri! Nu atingeți suprafețele fierbinți și fiți atenți când manipulați aparatul după ce l-ați folosit.
- Feriți-vă de stropii de grăsime, ulei sau lichid în timpul folosirii grătarului.
- Nu lăsați aparatul nesupravegheat când este pornit sau este încă fierbinte.
- Nu atingeți aparatul (capacul sau placa grătarului) atunci când gătiți, pentru a evita riscul de arsuri.
- Avertisment! Nu folosiți cărbune sau combustibili similari cu acest aparat.
- Acest aparat este destinat exclusiv pentru uz casnic, cum ar fi:
 - spații de bucătărie pentru personal în magazine, birouri și alte medii de lucru;
 - ferme;
 - de către clienții din hoteluri, moteluri sau alte medii rezidențiale;
 - pensiuni.
- Utilizați acest aparat numai conform descrierii din acest manual. Utilizarea aparatului în orice alt mod decât cel recomandat de producător poate provoca incendii, electrocutare sau rănirea persoanelor, ceea ce poate duce la deces sau invaliditate permanentă.
- Acest aparat poate fi utilizat numai pentru prepararea alimentelor.
- Nu deconectați niciodată ștecărul trăgând de cablul de alimentare sau cu mâinile ude.
- Din motive de siguranță, nu puteți utiliza instrumente care nu au fost recomandate sau furnizate de producător.
- Opriti întotdeauna aparatul înainte de a-l deconecta de la rețea.
- Lăsați aparatul să se răcească complet înainte de a îndepărta accesoriile sau de a curăța aparatul.
- Cablul de alimentare trebuie îndepărtat înainte de a curăța

aparatur și mufa acestuia trebuie să fie complet uscată înainte ca aparatul să fie utilizat din nou.

- Nu scufundați niciodată ștecărul cablului de alimentare sau termostatul în apă sau în alte lichide.
- Nu scufundați niciodată aparatul cu elementul de încălzire în apă. Aparatur trebuie oprit când nu este utilizat.
- Doar personalul profesionist și instruit trebuie să repare aparatele electrice.
- Reparațiile efectuate de personal fără experiență pot duce la un risc considerabil pentru utilizator.
- Prevenirea supraîncălzirii: Pentru a preveni supraîncălzirea, nu acoperiți niciodată acest aparat cu materiale solide sau flexibile, cum ar fi foi de aluminiu, staniol sau alte materiale rezistente la căldură. Utilizarea unor astfel de obiecte sau materiale pe grătar poate afecta siguranța produsului și poate duce la deteriorarea considerabilă a produsului.

Țineți cont de următoarele aspecte atunci când alegeți o locație:

- Aparatur poate fi utilizat în interior și în aer liber, ca grătar de masă.
- Apucați placa grătarului (2) și suportul grătarului (4) de mânerle izolate termic de pe suportul grătarului și ridicați-le de pe suportul de montare (5). Transportați grătarul de masă în interior pentru a-l utiliza. Asigurați-vă că nu vă împiedicați de cablul de alimentare. **NU ÎL TRANSPORTAȚI CÂND ESTE FIERBINTE.** Deconectați cablul de alimentare înainte de a vă deplasa.

AVERTISMENT:

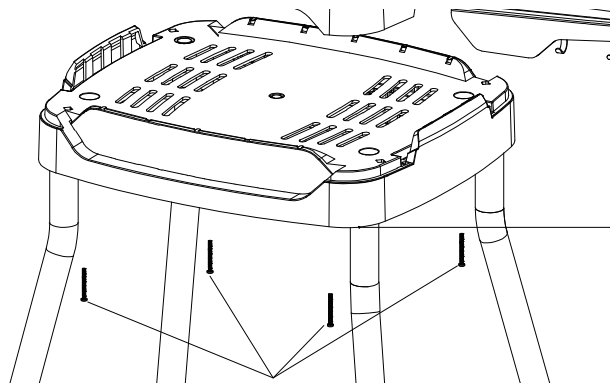
Nu vă recomandăm să folosiți capacul (1) atunci când folosiți grătarul în interior.



Nu se va accepta nicio garanție pentru eventuale daune dacă aparatul este utilizat în scopuri pentru care nu a fost conceput și dacă este folosit incorect sau într-un mod care nu este profesionist. În astfel de cazuri, orice cerere de utilizare a garanției este nevalidă.

4. PREGĂTIREA APARATULUI PENTRU UTILIZARE

Citiți cu atenție instrucțiunile. Acestea conțin sfaturi importante pentru utilizarea, siguranța și întreținerea acestui aparat. Păstrați instrucțiunile și transmiteți-le altor utilizatori atunci când este necesar. Aparatur trebuie utilizat numai în scopurile descrise în aceste instrucțiuni. Respectați toate reglementările locale. Îndepărtați ambalajul înainte de utilizare. Înainte de a utiliza aparatul pentru prima dată, îndepărtați toate materialele de ambalare și spălați placa de grătar. Curățați cu atenție tava de scurgere a uleiului și capacul grătarului. Dacă doriți să utilizați Alexia 5111 ca model de masă, trebuie să scoateți 4 șuruburi.



!Important:

Uscați bine toate componentele. Acest lucru se aplică în special în cazul prizei de alimentare (3). Nu introduceți niciodată cablul de alimentare cu regulatorul în apă. Încălziți grătarul timp de aproximativ 3-5 minute până la setarea maximă cu capacul în poziție și fără alimente. Reziduurile de fabricație pot provoca miros și fum atunci când aparatul este utilizat pentru prima dată. Din motive de siguranță, utilizați aparatul în aer liber prima dată când îl utilizați.

5. RECICLARE

Dezactivați imediat un aparat inutilizabil. Scoateți ștecărul și tăiați cablul de alimentare. Dacă este posibil, duceți aparatele neutilizabile la un punct oficial de colectare a deșeurilor. Multe autorități locale oferă servicii de îndepărtare a deșeurilor mari cel puțin o dată pe an.

6. ÎNTREȚINEREA APARATULUI

- Deconectați aparatul de la sursa de alimentare.
- Lăsați grătarul să se răcească complet.
- Scoateți regulatorul de temperatură cu cablul de alimentare (3) din priza aparatului (2).
- Curățați placa de grătar (2) și tava de scurgere a uleiului (4) cu apă cu lichid de spălat vase și o lavetă umedă. Nu utilizați bureți de sârmă, perii sau materiale abrazive pentru a preveni deteriorarea învelișului plăcii de grătar.
- Ștergeți suportul aparatului (4) cu o lavetă umedă. Stropii de grăsime pot fi îndepărtați cu un produs delicat de curățare.
- Rețineți: placa grătarului are un strat antiaderent. Nu zgâriați acest strat atunci când folosiți sau curățați grătarul.



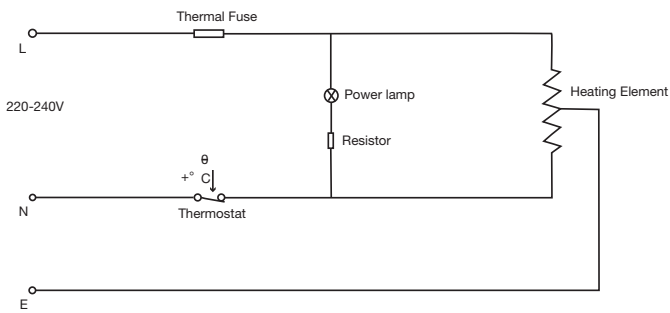
Sfat: protejați aparatul împotriva prafului și murdăriei dacă nu urmează să fie utilizat pentru o perioadă lungă de timp. Depozitați grătarul într-un loc uscat.

7. INFORMAȚII TEHNICE



Model	Tensiune	Alimentare	Codul IP
Alexia 5011	220-240 V 50/60 Hz	1680-2000 W	IPX4
ALEXIA 5111	220-240 V 50/60 Hz	1680-2000 W	IPX4

8. SCHEMA ELECTRICĂ



9. GĂTIT

- Conectați aparatul la sursa de alimentare.
- Setați regulatorul de temperatură la temperatura necesară (preîncălzirea durează aproximativ 3 minute). Preîncălzirea este mai rapidă cu capacul în poziție.
- Indicatorul luminos de temperatură se stinge când se atinge temperatura dorită.
- Așezați mâncarea care trebuie preparată la grătar pe placa grătarului.

10. TIMPI DE GĂTIRE ȘI INSTRUCȚIUNI

Mai jos sunt prezentați timpii recomandați pentru gătire. Vor fi necesari timpi diferiți pentru alimente cu greutate diferită și de dimensiuni diferite și aceștia vor depinde de folosirea capacului grătarului atunci când preparați alimentele la grătar. Și condițiile meteo pot afecta timpii pentru gătire.

- Alimentele congelate trebuie să fie complet dezghețate înainte de a le prepara la grătar.
- Pentru a opri grătarul, rotiți comutatorul de temperatură la setarea „MIN” și scoateți cablul de alimentare din priză.
- Pericol de arsuri! Dacă, din orice motiv, grătarul trebuie mutat când este încă fierbinte, atingeți doar mânerele termoizolate și mișcați-vă încet.
- Acest tabel prezintă câteva exemple de setări și timpi de gătit pentru diferite alimente pentru grătar. Timpii de preparare la grătar pot varia în funcție de gustul personal și de grosimea cărnii.

Alimente care trebuie preparate la grătar	Setarea temperaturii	Timp de gătit (min.)
Friptură/carne de vită	MARE (HI)	10 - 15
Miel	MARE (HI)	8 - 13
Copane de pui	MARE (HI)	15 - 20
Cotlete	MARE (HI)	20 - 25
Aripioare de pui	MARE (HI)	9 - 15
Mușchiuleț de porc	MED - MARE (MED - HI)	7 - 8
Pește întreg	MARE (HI)	8 - 11
Diverse tipuri de kebab	MED - MARE (MED - HI)	7 - 9
Diverse tipuri de cârnat	MED - MARE (MED - HI)	8 - 10
Legume	MED - MARE (MED - HI)	5 - 10
Ceapă	MED - MARE (MED - HI)	10 - 15
Ciuperci	MED - MARE (MED - HI)	5 - 10

AVERTISMENT

În cazul în care grătarul electric este utilizat ca grătar de masă, acesta poate fi utilizat numai cu placa de grătar și suportul pentru grătar. Țineți grătarul electric la o distanță de cel puțin 30 cm de orice perete atunci când îl folosiți. Nu înșurubați picioarele din plastic sub placa grătarului. Acest lucru ar reduce decalajul necesar între placa grătarului și suportul grătarului, ceea ce ar duce la topirea pieselor din plastic. Acest lucru poate duce la vătămări grave și la deteriorarea aparatului.

11. GARANȚIE

11.1. Acoperire

Aparatul dvs. are o garanție de doi ani, începând cu data achiziției. Această garanție acoperă toate defectele de fabricație, cu condiția:

- să fi folosit, montat și întreținut aparatul conform instrucțiunilor din acest manual. Daunele rezultate din utilizarea necorespunzătoare, montarea incorectă sau întreținerea necorespunzătoare nu sunt considerate defecte de fabricație.
- Puteți prezenta chitanța și numărul de serie unic al aparatului dvs. Acest număr de serie constă din 16 cifre. Numărul de serie este menționat:
 - în acest manual
 - pe ambalajul aparatului
 - în partea de jos a piciorului aparatului
- Departamentul de calitate Barbecue va confirma că piesele sunt defecte și că s-au dovedit a fi defecte în condiții de utilizare normală, montare corectă și întreținere adecvată.

Dacă una dintre aceste condiții nu este îndeplinită, nu se aplică garanția. În toate cazurile, garanția se limitează la repararea sau înlocuirea pieselor defecte.

11.2. În afara garanției

Următoarele daune și defecte nu sunt acoperite de garanție:

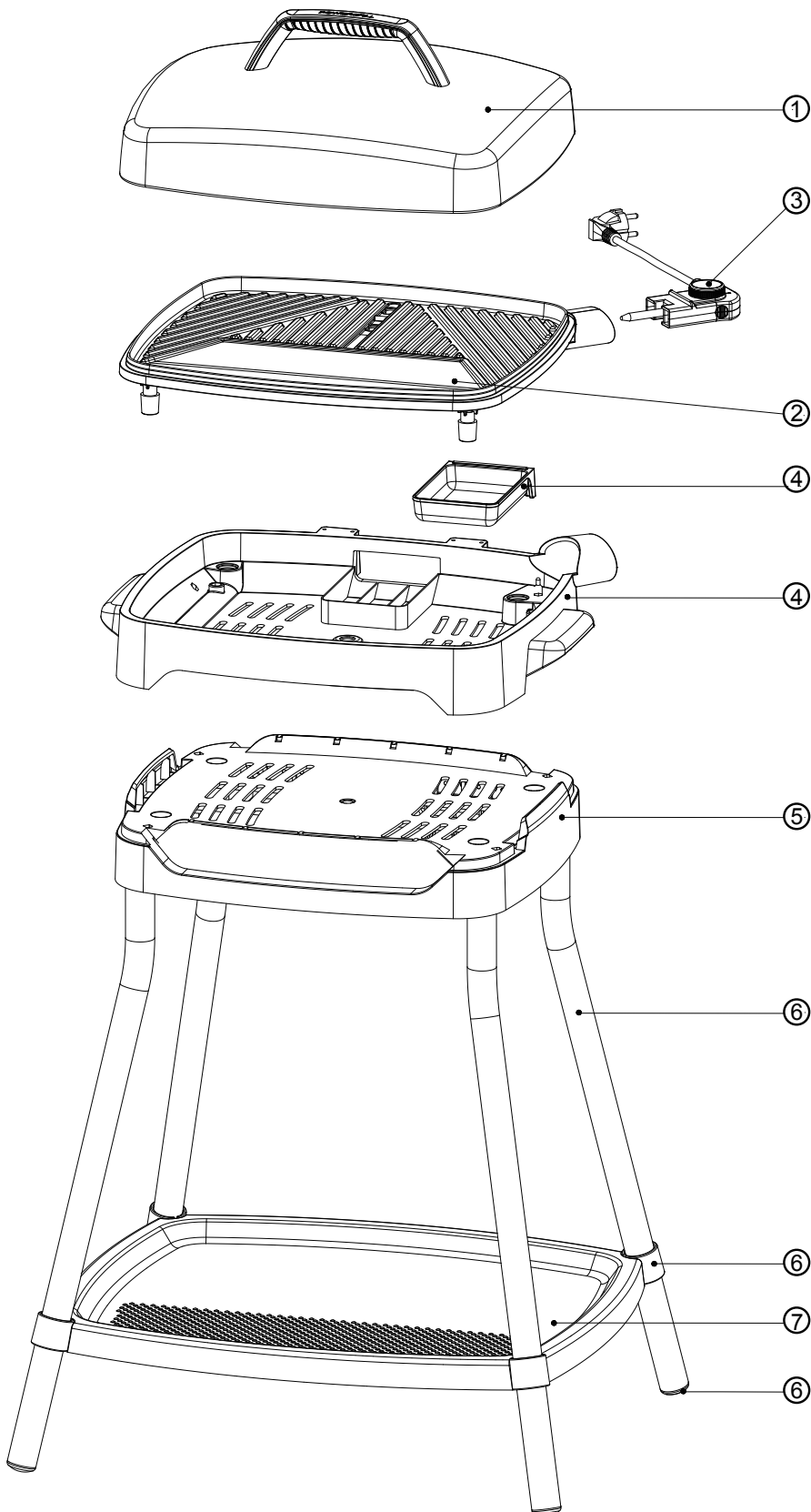
- Uzura normală (rugină, deformare, decolorare etc.) a pieselor care sunt direct expuse la foc sau la căldură intensă. Aceste piese vor trebui înlocuite periodic.
- Neuniformități vizuale care sunt inerente procesului de fabricație. Aceste neuniformități nu sunt considerate defecte de fabricație.
- Toate daunele cauzate de întreținerea inadecvată, depozitarea necorespunzătoare, montarea incorectă sau modificările aduse pieselor pre-asamblate.
- Toate daunele cauzate de utilizarea necorespunzătoare a aparatului (neutilizarea acestuia conform instrucțiunilor din acest manual, utilizarea acestuia în scopuri comerciale, utilizarea acestuia drept coș pentru foc etc.).
- Toate daunele indirecte cauzate de utilizarea necorespunzătoare sau neconformă a aparatului.
- Rugina sau decolorarea ca urmare a unor factori externi, utilizarea produselor de curățare agresive, expunerea la clor etc. Aceste daune nu sunt considerate defecte de fabricație.

Illustrations
Illustraties
Illustrations
Abbildungen
Ilustraciones
Illustrazioni
Ilustrações
Illustrationer
Piirroskuvat
Illustrationer
Illustrasjoner
Skýringarmyndir
Iiustracijos
Attēli
Ilustrácie
Ilustratsioonid
Ilustracije
Slike
Ilustrace
Ilustrazzjonijiet
Εικόνες
Иллюстрации
Illusztrációk
Imagini

ALEXIA 5011

BC ELE 4000

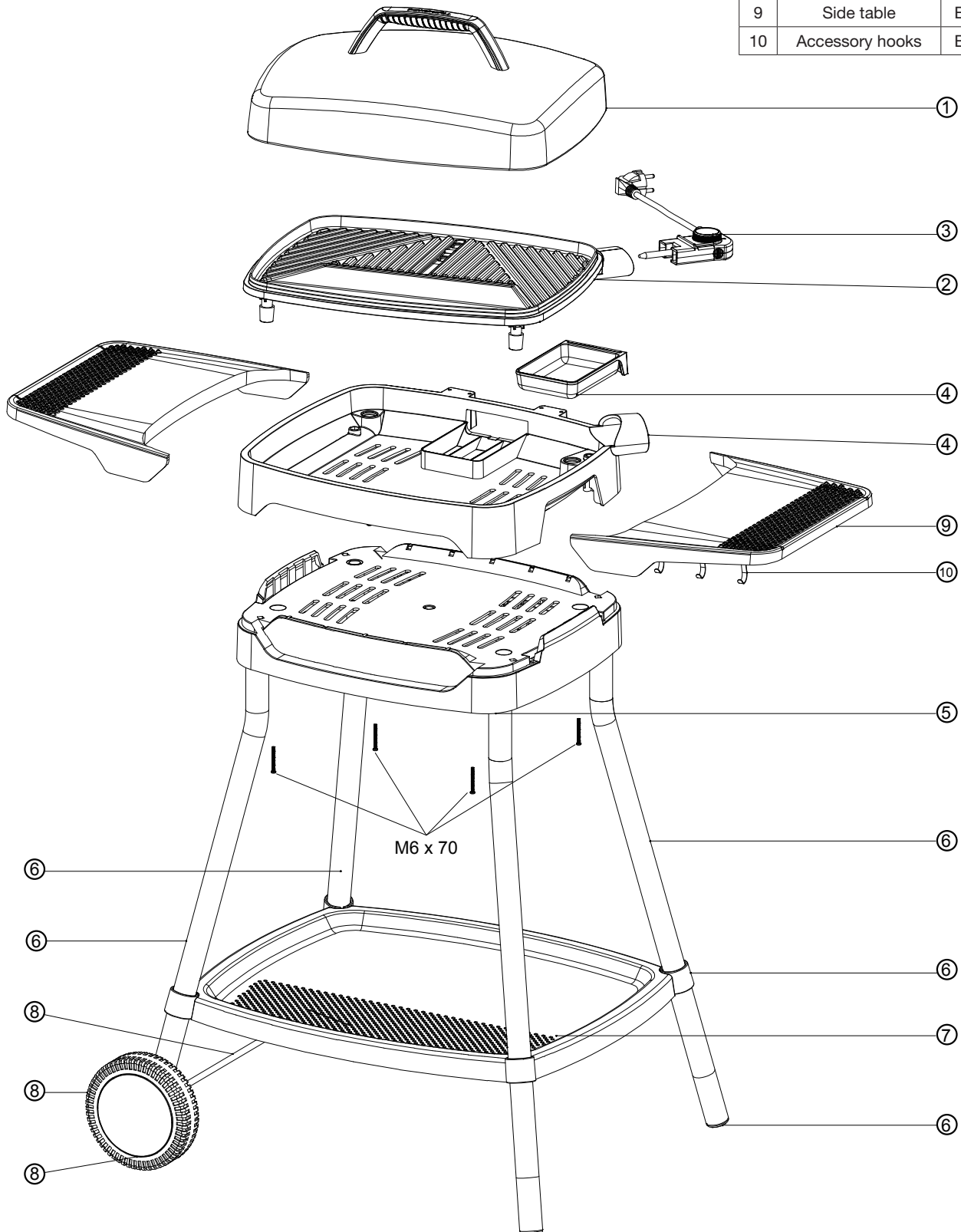
Alexia 5011 BC-ELE-4000		
1	Lid assembly	BC-SPA-8011
2	Grill plate	BC-SPA-8012
3	Cord & regulator	BC-SPA-8013
4	Grill holder assembly	BC-SPA-8014
5	Grill bracket	BC-SPA-8015
6	Legs (4Pcs)	BC-SPA-8016
7	Food tray	BC-SPA-8017



ALEXIA 5111

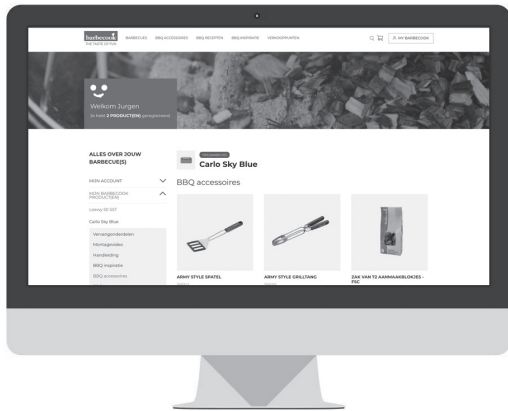
BC ELE 4001

Alexia 5111 BC-ELE-4001		
1	Lid assembly	BC-SPA-8011
2	Grill plate	BC-SPA-8012
3	Cord & regulator	BC-SPA-8013
4	Grill holder assembly	BC-SPA-8014
5	Grill bracket	BC-SPA-8015
6	Legs (4Pcs)	BC-SPA-8019
7	Food tray	BC-SPA-8017
8	Wheel assembly	BC-SPA-8021
9	Side table	BC-SPA-8020
10	Accessory hooks	BC-SPA-8022



barbecook®

THE TASTE OF FUN



www.barbecook.com

Register now and get access to:

- Online Product Manuals
- Personalised Grillspiration
- Product Tips & Tricks
- Spare Parts Lists
- ...

BARBECOOK®
is a registered brand
www.barbecook.com
f @ Barbecook
@barbecook

LivWise
Vaartlaan 9
9800 Deinze - Belgium
info@livwise.be
www.livwise.be