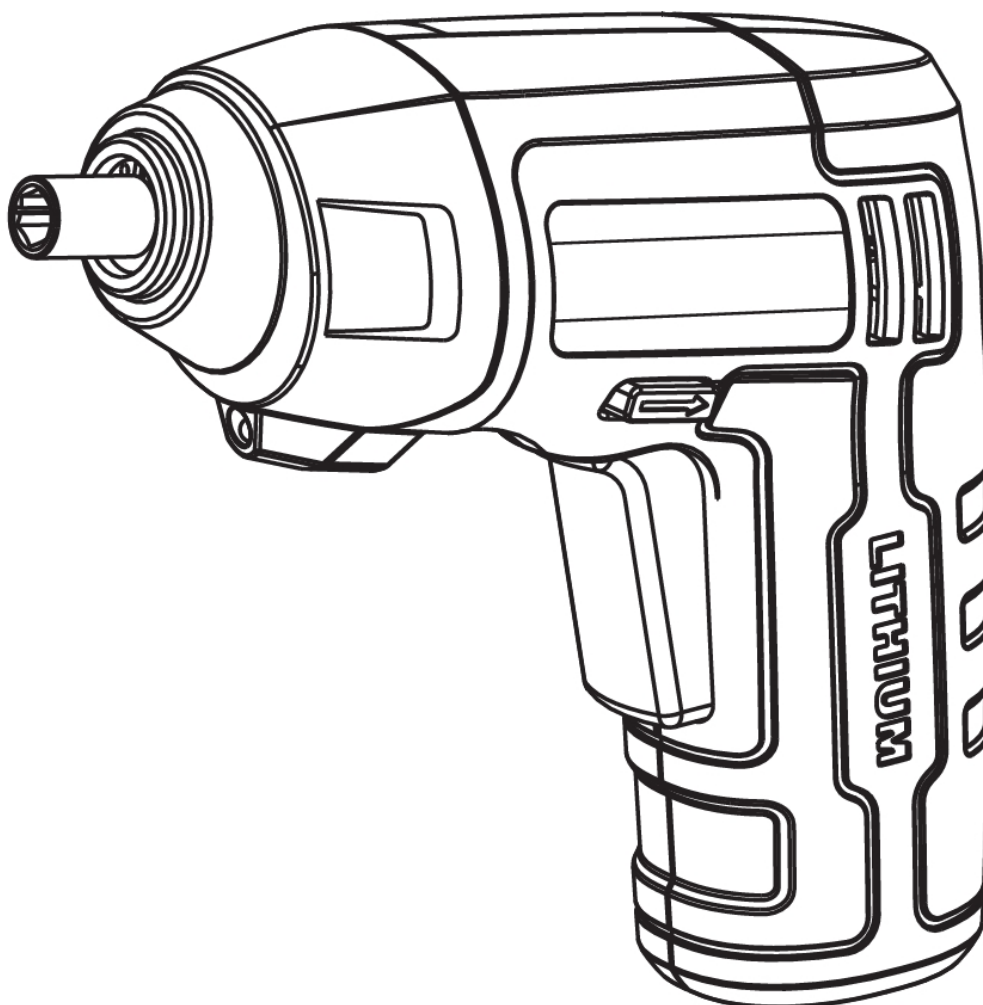


PATRIOT AS036-5

AKUŠROUBOVÁK
AKUSKRUTKOVAČ
CORDLESS SCREWDRIVER

NÁVOD K POUŽITÍ
NÁVOD NA POUŽITIE
USERS MANUAL



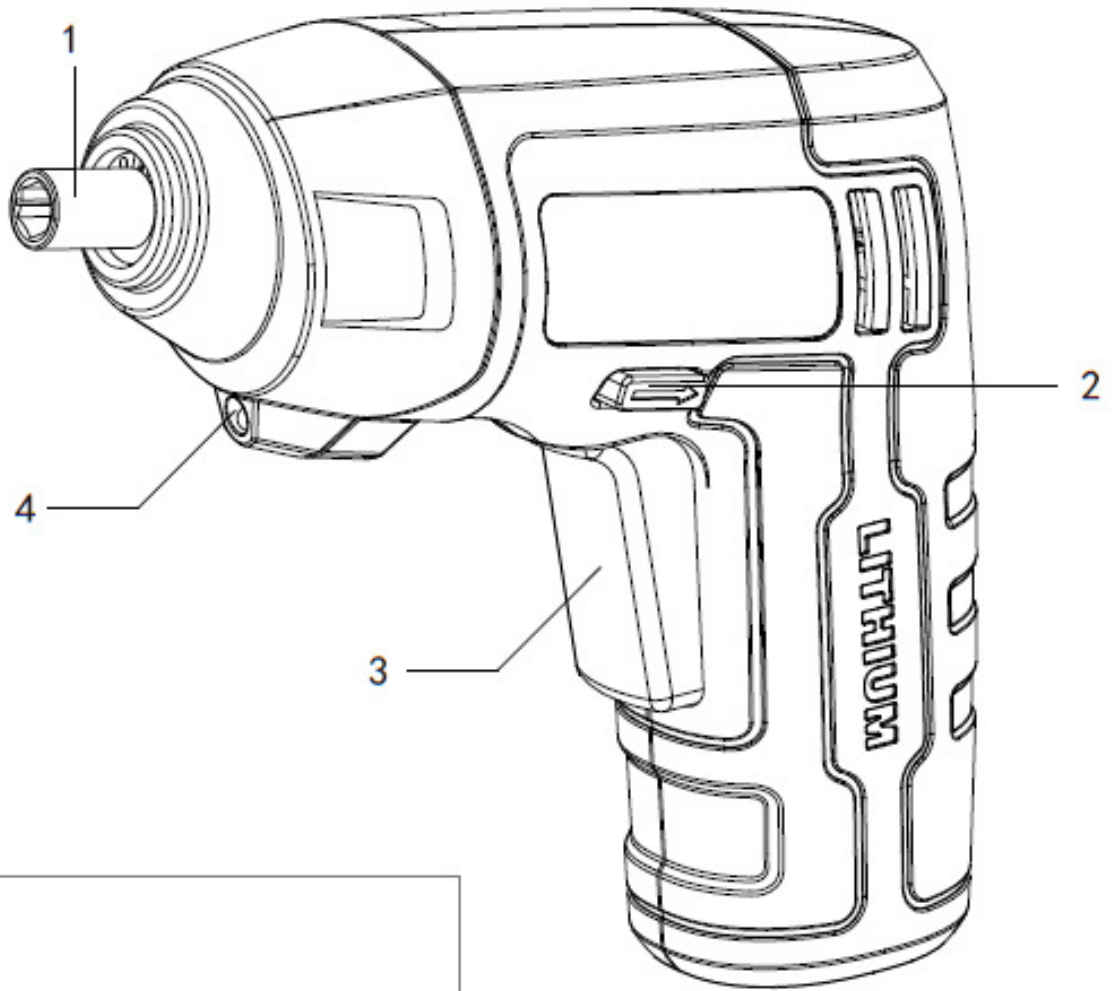
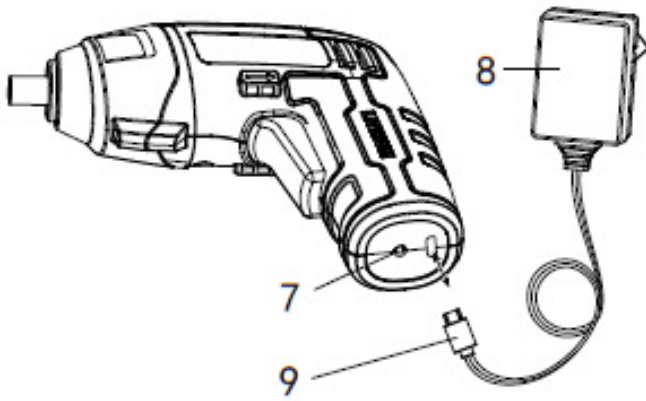
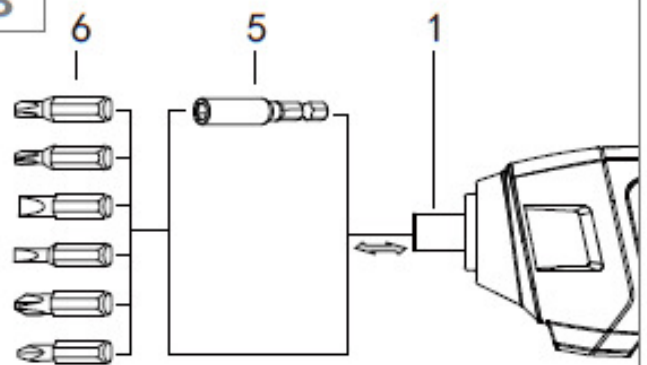
Pozor: Před použitím náradí si pozorně přečtěte tento návod k použití!
Pozor: Pred použitím tohto náradia si pozorne prečítajte tento návod na použitie!
Warning: Read carefully operating instructions before using this power tool!

Mountfield

Mountfield a.s., Mirošovická 697
CZ-25164 Mnichovice



08/2020– No.784B

A**C****B**

CZ - OBSAH

Úvod	3
Použití	3
Popis akušroubováku.....	4
Použité bezpečnostní symboly	4
Bezpečnostní pokyny.....	5
Sestavení a příprava	9
Obsluha.....	9
Péče, údržba a skladování	11
Řešení problémů	11
Technické údaje.....	12
Likvidace	12
Záruční podmínky	13
EU prohlášení o shodě.....	13

ÚVOD

Děkujeme, že jste se rozhodli pro tento akušroubovák a věříme, že vám bude dobře sloužit. Akušroubovák splňuje náročné požadavky na elektrické nářadí a jedná se o neocenitelného pomocníka.



Tento návod k použití slouží k poznání elektrického nářadí a jeho vlastností, a popisuje určený způsob použití a nebezpečí spojená s jeho použitím. Návod k obsluze obsahuje důležité informace, jak nářadí odborně a hospodárně využívat, a tím se vyvarovat úrazům, vyhnout se opravám a zvýšit spolehlivost a životnost nářadí.

Návod k použití musí být vždy k dispozici v místě použití nářadí. Uchovávejte tento návod k použití vždy spolu s akušroubovákem. Akušroubovák půjčujte pouze osobám, které jsou seznámeny s jeho použitím, a současně s akušroubovák předejte také návod k použití. Návod k použití si musí přečíst a dodržovat každá osoba, která pracuje s tímto nářadím.

Poznámka:

Ilustrace a specifikace uvedené v tomto návodu nejsou závazné a mohou se od dodaného výrobku lišit. Zobrazené nebo popsání příslušenství nemusí být součástí dodávky nářadí.

Výrobce si vyhrazuje právo na provádění změn ve smyslu dalšího vývoje bez předchozího upozornění.

POUŽITÍ

Nářadí je určeno pro utahování a povolování šroubů, matic a malých krátkých vrtů do dřeva např. při montáži nábytku. Nářadí je vybaveno možností chodu vpravo i vlevo.

Nářadí je vybaveno šesti hraným unašečem 1/4" s magnetickým držákem bitů.

Nářadí je určeno pro soukromé použití v suchých prostorách. Jakékoli jiné použití nebo úprava nářadí představují závažné nebezpečí zranění. Za škody, které vzniknou při použití v rozporu s určením, nenese výrobce odpovědnost.

POPIS AKUŠROUBOVÁKU

Obrázek A

- 1 Šestihranný unašeč 1/4"
- 2 Přepínač levého / pravého chodu
- 3 Spínač
- 4 LED přísvit

Obrázek C

- 7 Ukazatel stavu nabíjení
- 8 Nabíječka
- 9 Konektor nabíječky

Obrázek B

- 1 Šestihranný unašeč 1/4"
- 5 Magnetický adaptér pro bity
- 6 Šroubovací bity

Poznámka: součástí kufříkového balení je magnetický adaptér a 6 ks šroubovacích bitů.

POUŽITÉ BEZPEČNOSTNÍ SYMBOLY



Pozor! / Výstraha!



Přečtěte si návod k použití!



Noste pracovní ochranné rukavice!



Třída ochrany II



Konektory stejnosměrného napájení.



Používejte prachovou masku!



Používejte ochranu sluchu!



Používejte ochranu očí!



Nabíječka je určena pro použití pouze v uzavřených prostorech. Nutno chránit před vniknutím vody a vysokou vlhkostí.



Potvrzuje shodu elektrického zařízení se směrnicemi Evropské unie.

BEZPEČNOSTNÍ POKYNY

Všeobecné bezpečnostní pokyny pro elektrické nářadí



Výstraha! Pročtěte si všechna bezpečnostní upozornění a pokyny. Opomenutí při dodržování těchto bezpečnostních upozornění a pokynů může vést k úrazu elektrickým proudem, ke vzniku požáru a/nebo k vážnému zranění osob.

Uschovejte si všechny pokyny a návod pro budoucí použití.

V těchto bezpečnostních upozorněních používaný pojem „elektrické nářadí“ se vztahuje na elektrické nářadí napájené ze sítě (se síťovými kabely) a na elektrické nářadí napájené akumulátory (bez síťových kabelů).

1) Bezpečnost na pracovišti

- a) **Udržujte svoje pracoviště čisté a dobře osvětlené.** Nepořádek nebo neosvětlené pracoviště mohou zapříčinit nehody.
- b) **S elektrickým nářadím nepracujte v prostředí s nebezpečím výbuchu, ve kterém se vyskytují hořlavé kapaliny, plyny nebo prach.** Elektrické nářadí vytváří jiskry, které mohou prach nebo páry zapálit.
- c) **Dbejte na to, aby při práci s elektrickým nářadím byly děti a jiné osoby v bezpečné vzdálenosti.** V případě odvrácení pozornosti můžete ztratit kontrolu nad prováděnou činností.

2) Elektrická bezpečnost

- a) **Vidlice přívodu elektrického nářadí musí konstrukcí odpovídat síťové zásuvce. Vidlici přívodu v žádném případě neupravujte. Nepoužívejte žádné zásuvkové adaptéry společně s nářadím, které má ochranný vodič.** Neupravené vidlice a odpovídající zásuvky snižují riziko úrazu elektrickým proudem.
- b) **Vyhýbejte se tělesnému kontaktu s uzemněnými povrchy jako např. potrubí, tělesa ústředního topení, sporáky a chladničky.** V případě, že je tělo uzemněno, je riziko úrazu elektrickým proudem vyšší.
- c) **Elektrické nářadí nevystavujte dešti nebo mokrému prostředí.** Vniknutí vody do elektrického nářadí zvyšuje riziko úrazu elektrickým proudem.
- d) **Nepoužívejte přívodní kabel k jiným účelům. Nikdy nenoste ani netahejte elektrické nářadí za přívodní kabel, ani za něj nářadí nezavěšujte. Nevytahujte vidlici ze zásuvky tahem za kabel. Chraňte kabel před vysokými teplotami, olejem, ostrými hranami nebo pohyblivými částmi nářadí.** Poškozené nebo pokroucené kabely zvyšují nebezpečí úrazu elektrickým proudem.
- e) **Pokud s elektrickým nářadím pracujete venku, používejte pouze takové prodlužovací kabely, které jsou určeny k použití venku.** Použití kabelu určeného k použití venku snižuje riziko úrazu elektrickým proudem.
- f) **Pokud se nedá vyhnout použití elektrického nářadí ve vlhkém prostředí, používejte napájení chráněné proudovým chráničem (RCD).** Používání proudového chrániče snižuje nebezpečí úrazu elektrickým proudem.

3) Bezpečnost osob

- a) **Při používání elektrického nářadí buďte pozorní, dávejte pozor na to, co děláte, přistupujte k práci s elektrickým nářadím s rozvahou. Nepoužívejte elektrické nářadí, jste-li unaveni nebo jste-li pod vlivem drog, alkoholu nebo léků.** Chvilce nepozornosti při práci s elektrickým nářadím může mít za následek vážná zranění.
- b) **Používejte osobní ochranné prostředky. Vždy noste ochranné pracovní rukavice a ochranu očí.** Používání osobního ochranných prostředků jako je maska proti prachu, protismyková bezpečnostní obuv, ochranná přilba nebo protihlukové ochrany sluchu, vždy podle druhu a použití elektrického nářadí, snižuje riziko zranění.

- c) **Předcházejte náhodnému uvedení nářadí do provozu. Zkontrolujte, zda je elektrické nářadí vypnuté dříve, nežli ho připojíte k síti a/nebo zasunete akumulátor, uchopíte nebo ponese.** Přenášení nářadí s prstem na spínači nebo zapojování vidlice do zásuvky se zapnutým spínačem může být příčinou nehod.
- d) **Před zapnutím nářadí odstraňte z jeho blízkosti všechny seřizovací nástroje nebo klíče.** Nástroj nebo klíč, který se nachází v rotující části nářadí, může způsobit zranění.
- e) **Pracujte jen tam, kam bezpečně dosáhnete. Vyhýbejte se nezvyklému držení těla. Dbejte na stabilní postoj a vždycky udržujte rovnováhu.** Budete tak elektrické nářadí lépe kontrolovat v nečekaných situacích.
- f) **Noste vhodné oblečení. Nenoste volné oblečení nebo ozdoby. Dbejte, aby vaše vlasy, oděv a rukavice byly v bezpečné vzdálenosti od pohyblivých dílů.** Volné oblečení, ozdoby nebo dlouhé vlasy se mohou do pohyblivých dílů zachytit.
- g) **Pokud je možné použít zařízení k odsávání prachu a záchytná zařízení, zkontrolujte, zda jsou tato zapojená a správně použita.** Použití zařízení k odsávání prachu může snížit ohrožení prachem.
- h) **Obsluha nesmí dopustit, aby se kvůli rutině, která vychází z častého používání nářadí, stala samolibou a začala ignorovat zásady bezpečnosti nářadí.** Neopatrná činnost může ve zlomku vteřiny způsobit závažné poranění.

4) Používání a ošetřování elektrického nářadí

- a) **Nářadí nepřetěžujte. Ke své práci používejte vždy k tomu určené elektrické nářadí.** Správně zvolené elektrické nářadí bude lépe a bezpečněji vykonávat práci, pro kterou bylo konstruováno.
- b) **Nepoužívejte elektrické nářadí, které se nedá zapnout nebo vypnout spínačem.** Elektrické nářadí, které se nedá ovládat spínačem, je nebezpečné a je zapotřebí ho nechat opravit.
- c) **Vytáhněte vidlici ze zásuvky anebo vyjměte akumulátor předtím, než budete provádět nastavení elektrického nářadí, vyměňovat příslušenství nebo nářadí odložíte.** Toto bezpečnostní opatření zabraňuje neúmyslnému spuštění nářadí.
- d) **Nepoužívané elektrické nářadí uchovávejte mimo dosah dětí. Nedovolte pracovat s nářadím osoby, které nejsou s ním seznámené nebo které nečetly tyto pokyny.** Elektrické nářadí je nebezpečné, pokud ho používají nezkušené osoby.
- e) **O nářadí se pečlivě starejte. Kontrolujte, zda pohyblivé části bezchybně fungují a nezasekávají se. Soustředte se na praskliny nebo poškození, které mohou ohrozit bezpečnou funkci elektrického nářadí. Poškozené díly nechte před použitím nářadí vyměnit.** Mnohé nehody mají svou příčinu v nedostatečně udržovaném elektrickém nářadí.
- f) **Řezné nástroje udržujte ostré a čisté.** Pozorně ošetřované řezné nástroje s ostrými řeznými hranami se méně zasekávají a lehčeji se vedou.
- g) **Používejte elektrické nářadí, příslušenství, pracovní nástroje atd. podle těchto pokynů a tak, jako je to pro tento speciální typ nářadí předepsané. Přitom zohledněte pracovní podmínky a prováděnou činnost.** Používání elektrického nářadí na jiné než určené účely může vést k nebezpečným situacím.
- h) **Rukojeti a úchopové povrchy je nutno udržovat suché, čisté a bez mastnot.** Kluzké rukojeti a úchopové povrchy neumožňují v neočekávaných situacích bezpečné držení a kontrolu nářadí.

5) Použití nářadí s akumulátorem a zacházení s ním

- a) **Akumulátorové články nabíjejte jen v nabíječkách, které byly výrobcem doporučeny.** Pro nabíječku, která se hodí pro určitý druh akumulátoru, existuje nebezpečí požáru, použije-li se s jiným akumulátorem.
- b) **Do elektrického nářadí použijte jen akumulátory pro něj určené.** Použití jiných akumulátorů může vést k poranění a nebezpečí požáru.
- c) **Chraňte nepoužívaný akumulátor od kancelářských sponek, mincí, klíčů, hřebíků, šroubů nebo jiných drobných kovových předmětů, které by mohly způsobit přemostění kontaktů.** Zkrat mezi kontakty akumulátoru může způsobit popáleniny nebo oheň.

- d) **Při chybném použití může z akumulátoru uniknout kapalina. Vyhněte se kontaktu s ní. Při náhodném kontaktu opláchněte pokožku vodou. Dostane-li se kapalina do očí, vyhledejte navíc lékařskou pomoc.** Unikající kapalina z akumulátoru může způsobit podráždění pokožky nebo popáleniny.

6) Servis

- a) **Opravy svého elektrického nářadí svěřte pouze kvalifikované osobě, která bude používat originální náhradní díly.** Tím zajistíte, že zůstane zachována stejná úroveň bezpečnosti elektrického nářadí jako před opravou.

BEZPEČNOSTNÍ POKYNY PRO AKUŠROUBOVÁK

Při práci držte nářadí na izolovaných úchopných plochách, může-li dojít k tomu, že použitý nástroj zasáhne skrytá napěťová vedení nebo vlastní síťový kabel. Při kontaktu s napěťovým vedením mohou být kovové součásti nářadí vystaveny elektrickému proudu, a může proto dojít k úrazu elektrickým proudem.

Používejte vhodná vyhledávací zařízení, pomocí nichž vyhledáte skryté napájecí kabely, nebo konzultujte místní energetickou společnost. Při kontaktu s elektrickým vedením může dojít k úrazu elektrickým proudem nebo požáru, u plynového vedení pak k explozi. Při poškození vodovodního vedení může dojít k poškození majetku nebo úrazu elektrickým proudem.

Ruce udržujte v bezpečné vzdálenosti od otáčejících se součástí. Před odložením nářadí počkejte, než se nástroj úplně zastaví. Hrozí nebezpečí poranění.

Před výměnou nástroje, údržbou, pokud jej necháváte bez dozoru, přepravou a skladováním uzamkněte provozní spínač přepnutím přepínače směru otáčení do střední pozice, aby nemohlo dojít k neúmyslnému uvedení do chodu.

Nářadí nepoužívejte k jinému účelu použití, než ke kterému je určen. Nářadí neupravujte pro jiný účel použití.

ZVLÁŠTNÍ BEZPEČNOSTNÍ POKYNY

NABÍJECÍ STANICE

1. Do vkladacího otvoru na akumulátorovou baterii se nesmí dostat žádné kovové předměty (nebezpečí zkratu).
2. Nabíječku nikdy nepoužívejte ve vlhkém nebo mokřém prostředí. Vhodné k použití ve vnitřních prostorech.
3. Ujistěte se, že síťové napětí souhlasí s údaji na typovém štítku nabíječky. Kabelové spojení rozpojte vytažením za vidlici. Tažením za kabel by se kabel a vidlice mohly poškodit a nebylo by možné opět zajistit elektrickou bezpečnost.
4. Nabíječku nepoužívejte nikdy, když je kabel, vidlice nebo samotné nářadí poškozeno. V případě poškození ji nechte opravit ve specializovaném servisu.
5. Zabraňte omezení funkce chlazení zakrytím chladicích štěrbin. nářadí nepoužívejte v blízkosti zdrojů tepla nebo na hořlavém povrchu.
6. Nabíječku nikdy neotvírejte. V případě poruchy se obraťte na odbornou dílnu.
7. Před vložením akumulátorové baterie do nabíječky se přesvědčte, že jsou její vnější plochy čisté a suché.

AKUMULÁTOROVÁ BATERIE

1. Po ukončení nabíjení ihned vyjměte akumulátorovou baterii z nabíječky.
2. Nikdy se nepokoušejte nabít poškozenou akumulátorovou baterii.
3. Nenabíjecí baterie se nesmí nabíjet.
4. Nesprávné použití baterie může vést k přehřátí, výbuchu nebo samozápalu a způsobit těžká poranění.
5. Při použití akumulátorových baterií dbejte na správnou polaritu.
6. Nezkratujte kladný a záporný kontakt (např. drátem).
7. Při přepravě nebo skladování musí být akumulátorová baterie vhodně zabalena a chráněna před zkratem mezi kontakty.
8. Akumulátorovou baterii nepropichujte, nerozbíjejte a chraňte ji před jiným mechanickým poškozením.
9. Přímé pájení na akumulátorové baterii je zakázáno.
10. Akumulátorovou baterii chraňte před vodou a vlhkostí.
11. Akumulátorovou baterii nerozebírejte a nic na ní neměňte. Akumulátorová baterie je vybavena různými bezpečnostními zařízeními. Při poškození jednoho z těchto bezpečnostních zařízení může dojít k přehřátí, výbuchu nebo samozápalu akumulátorové baterie.
12. Akumulátorovou baterii nepokládejte do blízkosti otevřeného ohně, kamen a jiných zdrojů tepla. Akumulátorovou baterii chraňte před přímým slunečním zářením a při pěkném počasí ji nenechávejte ani nepoužívejte v autě.
13. Pokud se akumulátorová baterie nepoužívá, měla by být nabita na asi 30 – 50 % a skladována při pokojové teplotě. Při delším skladování se musí akumulátorová baterie jednou ročně dobít, aby se zabránilo úplnému vybití.
14. Akumulátorovou baterii nabíjejte při pokojové teplotě. Jinak se může akumulátorová baterie vážně poškodit nebo se může snížit její životnost. Akumulátorovou baterii nenabíjejte v blízkosti kyselin a lehce zápalných materiálů.
15. Akumulátorové baterie a nabíječka se během procesu nabíjení zahřívají. Toto je normální a nepovažuje se za závadu.
16. Pokud se akumulátorová baterie nenabije během udané doby nabíjení, nesmí se v procesu nabíjení pokračovat. V opačném případě se akumulátorová baterie může zahřát, vybuchnout, nebo se může sama vznítit.
17. Dosloužilé akumulátorové baterie zaizolujte obalením kontaktů lepicí páskou nebo podobně.
18. Při likvidaci akumulátorovou baterii nespalujte a nevhazujte do běžného odpadu. Spotřebované akumulátorové baterie odevzdejte do místního sběrného dvora nebo podniku zabývajícího se recyklací.
19. Pokud se při nabíjení/vybíjení objeví nezvyklý zápach, přehřátí, změny barvy nebo tvaru, nebo jiné abnormality, ihned přerušete používání akumulátorové baterie.
20. Pokud se tekutina z akumulátorové baterie z důvodu netěsnosti dostane do oka, neprotírejte jej, ale vypláchněte velkým množstvím vody a ihned vyhledejte lékařskou pomoc. Pokud nedojde k ošetření, může tekutina z akumulátorové baterie poškodit oko.
21. Před prvním použitím se akumulátorová baterie musí nabít. Až po několika cyklech nabití a vybití dosáhne akumulátorová baterie plnou kapacitu.
22. Akumulátorovou baterii nabíjejte pouze v nabíječkách, které jsou výrobcem k tomu určeny. Při použití jiné nabíječky se mohou objevit chyby nebo může dojít k požáru.
23. Při neodborném použití a použití poškozených akumulátorových baterií mohou unikát páry. Zajistěte přísun čerstvého vzduchu a v případě potíží vyhledejte lékaře. Výpary mohou dráždit dýchací cesty.

SESTAVENÍ A PŘÍPRAVA



Pozor! Nebezpečí zranění. Před prováděním jakékoli operace, jakož i při přepravě, popř. skladování uveďte přepínač směru otáčení (3) do střední polohy (zamčeno). Tak zabráníte nechtěnému rozběhu elektrického nářadí.



Zkontrolujte, zda typ vidlice nabíječky odpovídá typu zásuvky. Údaje na štítku nabíječky musí souhlasit se skutečným napětím zdroje proudu.

Lithium-iontový akumulátor je dodáván částečně nabitý. Před prvním použitím jej proto nabijte. Li-ion akumulátory netrpí paměťovým efektem a mohou být nabíjeny kdykoliv, aniž by se zkrátila životnost. Přerušování nabíjecího procesu akumulátor nepoškodí. Akumulátor je vybaven vestavěným teplotním čidlem, které umožňuje nabíjení pouze při teplotě akumulátoru mezi 0-45°C, aby se zabránilo poškození článků.

- Používejte pouze výrobcem určené nabíječky.
- Pokud je akumulátor skladován déle než 3 měsíce je nutné jej před uskladněním plně nabít.
- Z důvodu bezpečnosti nelze během nabíjení akušroubovák zapnout.
- Při nabíjení může dojít k zahřátí akušroubováku, nejedná se o vadu ale vlastnost.

Nabíjení akumulátoru (Obrázek C)

- Připojte nabíječku (8) k síti.
- Zasuňte konektor nabíječky pro nabíjení (9) do zdířky (7) na akušroubováku.
- Během nabíjení LED ukazatel (7) svítí červeně.
- Po skončení nabíjení bude LED ukazatel svítit zeleně. Nabití zcela vybitého akumulátoru může trvat 3-5 hodin. Při nabíjení jen částečně vybitého akumulátoru je čas nabíjení kratší.
- Po skončení nabíjení odpojte konektor nabíječky (9) ze zdířky pro nabíjení a nabíječku (8) odpojte od sítě.

Informace k nástrojům

Nářadí používá výměnné bity s šestihrannou stopkou o velikosti 1/4". Příložen je i magnetický adaptér pro šroubovací bity spolu s 6 ks šroubovacích bitů.

Upnutí nástroje

Před vložením nástroje vždy odpojte konektor nabíječky z akušroubováku.

Do unašeče nástroje vložte šestihranný nástroj s velikostí 1/4"(6) nebo magnetický adaptér (5) do něj pak vložte bit (6).

OBSLUHA



Ochranné pracovní pomůcky

- Noste ochranné pracovní rukavice.
- Používejte ochranné brýle. Odlétávající třísky mohou způsobit zranění.
- Používejte ochranu sluchu proti zvýšenému hluku během práce.
- Používejte prachovou masku proti jemnému prachu.



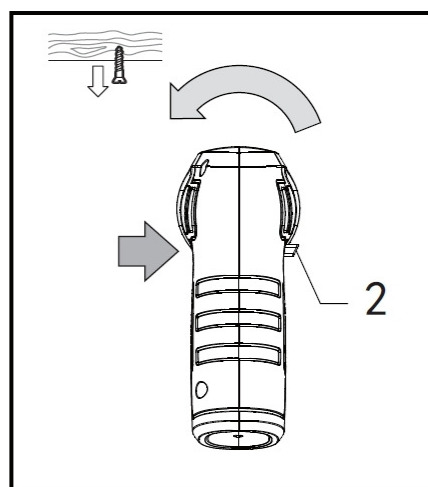
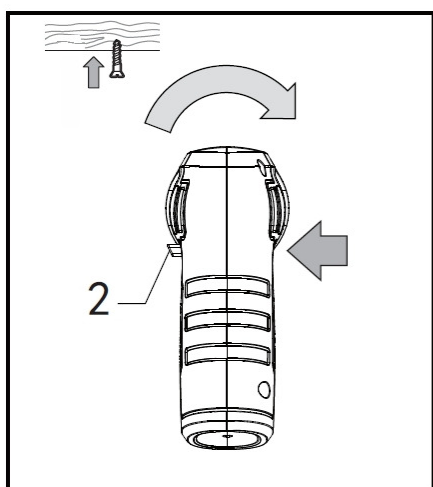
Pozor! Během práce zamezte zakrytí nebo ucpání větracích otvorů motoru.

- Nářadí by se během používání nemělo namočit, a ani být používáno ve vlhkém prostředí.
- Rukojeť nářadí udržujte suchou bez oleje a mastnot.
- Ujistěte se, že za vrtaným povrchem není žádná voda nebo elektro instalace.

Směr otáčení R/L odemknutí/zamknutí

Nářadí umožňuje chod vpravo i vlevo. Směr otáčení sklíčidla lze přepnout přepínačem (2) umístěným nad hlavním spínačem (3). Před změnou nastavení směru chodu vždy počkejte, až se nářadí zastaví. Nářadí je vybaveno elektrickou brzdou a zastavení je rychlé. Pro uzamčení nářadí nechte přepínač směru chodu (2) v prostřední poloze – tím se zablokuje hlavní spínač (3).

- Pravý chod: pro zašroubování.
- Levý chod: pro vyšroubování.



Zapnutí a vypnutí

Stiskněte spínač (3) a držte jej. Uvolněním spínače nářadí vypnete.

LED osvětlení

Prostor nástroje je nasvícen bílou LED diodou (4) po dobu, kdy je stlačen spínač (3).

Tepelná ochrana

Když se při velkém zatížení nářadí přehřeje akumulátor, nářadí se zastaví, aby se nepoškodily Li-ion články. Teplota akumulátoru je sledovaná čidlem. Nářadí může opět fungovat po ochlazení akumulátoru na méně než 45°C.

Pracovní pokyny:

- Vždy vyberte vhodný typ šroubovacího bitu pro konkrétní vrut / šroub.
- Nářadí při práci pevně držte.
- Před odložením nářadí vypněte a vyčkejte, až se unašeč přestane otáčet.
- Nářadí nepřetěžujte. Dodržujte pravidelný režim práce s přestávkami.
- Nářadí je určeno pro utahování a povolování šroubů s max. průměrem 5 mm a malých krátkých vrtů do měkkého dřeva. Délka a průměr použitelných vrtů závisí na tvrdosti dřeva, a proto nejprve vyzkoušejte, zda nářadí zvládne zvolený vrut do dřeva našroubovat.
- Pokud možno držte nářadí při práci kolmo.

PÉČE, ÚDRŽBA A SKLADOVÁNÍ



Pozor: Jiné údržbářské a opravářské práce, než uvedené v tomto návodu k použití, smí provádět jen autorizovaný servis výrobce. Bezpečnost a provozní spolehlivost lze garantovat pouze při používání originálních náhradních dílů.

Nářadí je téměř bezúdržbové

- Větrací otvory se nesmí ucpat, udržujte nářadí čisté.
- Zabraňte vniknutí vlhkosti dovnitř nářadí při čištění.

Čištění

- Před čištěním a údržbou vždy nářadí vypněte.
- Vyčkejte, než se nářadí zcela zastaví.
- Nářadí čistěte ihned po použití.
- Otřete povrch nářadí navlhčeným hadříkem. Nepoužívejte čističe ani rozpouštědla, protože mohou narušit materiály, ze kterých je nářadí vyrobeno.

Uskladnění

- Nářadí skladujte na suchém, bezpečném místě a bez vloženého nástroje.
- Při delším skladování lithium-iontových akumulátorů kontrolujte pravidelně jejich stav nabití. Optimální "skladovací" úroveň nabití je přibližně 40-70%.

ŘEŠENÍ PROBLÉMŮ

Problém	Možná příčina	Řešení
Akušroubovák nepracuje	Vybitý akumulátor	Nabijte akumulátor
	Akumulátor přehřátý nad 45°C	Nechte akumulátor zchladnout
Příliš silné vibrace	Poškozené nebo povolené součásti	Zkontrolujte případná poškození. Zkontrolujte, zda nejsou uvolněné součásti a dle potřeby je utáhněte.
Přehřátí motoru	Přetížení nářadí silným tlakem do práce	Ochladte motor volnoběžným chodem při max. otáčkách po dobu asi 1 minuty
Nabíječka nepracuje	Zásuvka není pod napětím	Zkontrolujte zásuvku a jistič/chránič
	Vadný kabel	Zkontrolujte kabel, není-li rozpojený nebo vadný
Akumulátor se nenabíjí	Teplota akumulátoru je mimo bezpečné rozmezí 0-45°C	Před nabíjením nechte akumulátor dosáhnout normální teploty

TECHNICKÉ ÚDAJE

Akumulátorový šroubovák PATRIOT AS036-5	
Počet otáček naprázdno	230/min
Max. krouticí moment	5 Nm
Upínací rozsah sklíčidla	1/4" (šestihran)
Max. průměr šroubu	5 mm
Hmotnost	0,4 kg
Typ akumulátoru	Li-ion
Napětí a kapacita akumulátoru	3,6 V --- 1,5 Ah
Nabíječka Li-ion	
Napájecí napětí	100–240 V, 50-60 Hz
Nabíjecí napětí a proud	5,5 V --- 0,5 A

Hluk a vibrace

Deklarovaná úroveň hluku a vibrací byla měřena v souladu se standardní zkušební metodou předepsanou normou EN 60745 a může být použita pro srovnání jednotlivých nářadí mezi sebou. Deklarovaná úroveň vibrací může být také použita k předběžnému stanovení expozice.

Upozornění! Hodnota vibrací při aktuálním použití elektrického nářadí se může lišit od deklarované hodnoty v závislosti na způsobu, jakým se nářadí používá. Úroveň vibrací může být vzhledem k uvedené hodnotě vyšší.

Při stanovení doby působení vibrací, z důvodu určení bezpečnostních opatření podle nařízení 2002/44/ES k ochraně osob pravidelně používajících elektrické nářadí v zaměstnání, odhad expozice vibracím, by se měly zvážít, skutečné podmínky použití a způsob, jakým se nářadí se používá, včetně zohlednění všech částí pracovního cyklu, jako je například doba, kdy je nářadí vypnuto a kdy běží naprázdno kromě času spuštění.

Hladina akustického tlaku $L_{pA} = 74$ dB(A)
Hladina akustického výkonu $L_{wA} = 85$ dB(A)
Úroveň vibrací $a_h = 1,26$ m/s²

Nejistota měření $K = 3$ dB (A)
Nejistota měření $K = 3$ dB (A)
Nejistota měření $K = 1,5$ m/s²

LIKVIDACE



Obal se skládá z ekologických materiálů, které lze v komunálních sběrných dvorech odevzdat k recyklaci.



Elektrické nářadí a akumulátory neodhazujte do domovního odpadu!

V souladu s evropskou směrnicí č. 2012/19/EU musí být opotřebované elektrické nářadí shromažďováno odděleně a odevzdáno k ekologické recyklaci. Vadné nebo vysloužilé akumulátory musí být podle směrnice 2006/66/EC recyklovány. Informace o možnostech likvidace vysloužilého nářadí vám podá obecní nebo městská správa.

ZÁRUČNÍ PODMÍNKY

Záruční doba je uvedena na prodejním dokladu, nejméně však 24 měsíců, a začíná dnem převzetí výrobku, což je třeba prokázat originálním prodejním dokladem. Záruka se nevztahuje na běžné opotřebení výrobku a jeho součástí (např. postupný pokles kapacity baterií) a na škody vzniklé v důsledku nerespektování návodu k použití, používání nesprávného příslušenství, cizího zásahu a oprav za použití neoriginálních dílů, v důsledku použití násilí, úderu nebo rozbití a svévolného přetížení motoru. V rámci záruky se provádí pouze výměna celého výrobku, případně baterie při jejím selhání.

EU PROHLÁŠENÍ O SHODĚ

My, Mountfield a.s., Mirošovická 697, CZ-251 64 Mnichovice, tímto prohlašujeme na svou výlučnou odpovědnost, že produkt:

Akumulátorový šroubovák Patriot AS036-5

je ve shodě s požadavky evropských směrnic:

2006/42/EC (Směrnice pro strojní zařízení)

2014/30/EU (Elektromagnetická kompatibilita)

2011/65/EU (Směrnice o omezení používání nebezpečných látek)

Posouzení shody bylo provedeno podle následujících norem

EN62841-1:2015+AC:2015, EN 62841-2-2:2014

EN 55014-1:2017; EN 55014-2:2015

Mnichovice, 24. 08. 2020



Mgr. Michal Pobežal
generální ředitel Mountfield a.s.



SK - OBSAH

Úvod	14
Použitie	14
Popis akušroubovákú.....	15
Použité bezpečnostné symboly	15
Bezpečnostné pokyny.....	16
Zostavenie a príprava	20
Obsluha.....	20
Starostlivosť, údržba a skladovanie	22
Riešenie problémov.....	22
Technické údaje.....	23
Likvidácia	23
Záručné podmienky	24
EU vyhlásenie o zhode.....	24

ÚVOD

Ďakujeme, že ste sa rozhodli pre túto akušroubovák a veríme, že vám bude dobre slúžiť. Akušroubovák spĺňa náročné požiadavky na elektrické náradie a jedná sa o neoceniteľného pomocníka.



Tento návod na použitie slúži k spoznaniu elektrického náradia a jeho vlastností, a opisuje určený spôsob použitia a nebezpečenstvá spojené s jeho použitím. Návod na obsluhu obsahuje dôležité informácie, ako náradie odborne a hospodárne využívať, a tým sa vyvarovať úrazom, vyhnúť sa opravám a zvýšiť spoľahlivosť a životnosť náradia.

Návod na použitie musí byť vždy k dispozícii v mieste použitia náradia. Uchovávajte tento návod na použitie vždy spolu s akušroubovákem. Akušroubovák požičiavajte iba osobám, ktoré sú oboznámené s jeho použitím, a súčasne s akušroubovákem odovzdajte aj návod na použitie. Návod na použitie si musí prečítať a dodržiavať každá osoba, ktorá pracuje s týmto náradím.

Poznámka:

Ilustrácie a špecifikácie uvedené v tomto návode nie sú záväzné a môžu sa od dodaného výrobku líšiť. Zobrazené alebo popísané príslušenstvo nemusí byť súčasťou dodávky náradí. Výrobca si vyhradzuje právo na vykonávanie zmien v zmysle ďalšieho vývoja bez predchádzajúceho upozornenia.

POUŽITIE

Náradí je určeno pro utahování a povolování šroubů, matic a malých krátkých vrtů do dřeva např. při montáži nábytku. Náradí je vybaveno možností chodu vpravo i vlevo.

Náradí je vybaveno šesti hraným unašečem 1/4" s magnetickým držákem bitů.

Náradí je určeno je určené pre súkromné použitie v suchých priestoroch. Akékoľvek iné použitie alebo úprava náradí predstavujú závažné nebezpečenstvo poranenia. Za škody, ktoré vzniknú pri použití v rozpore s určením, nenesie výrobca zodpovednosť.

POPIS AKUŠROUBOVÁKU

Obrázek A

- 1 Šestihranný unašeč 1/4"
- 2 Přepínač levého / pravého chodu
- 3 Spínač
- 4 LED přísvit

Obrázek C

- 7 Ukazovatel stavu nabíjania
- 8 Nabíječka
- 9 Konektor nabíječky

Obrázek B

- 1 Šestihranný unašeč 1/4"
- 5 Magnetický adaptér pro bity
- 6 Šroubovací bity

Poznámka: součástí kufríkového balenia je magnetický adaptér a 6 ks skrutkovacích bitov.

POUŽITÉ BEZPEČNOSTNÉ SYMBOLY



Pozor! / Výstraha!



Prečítajte si návod na použitie!



Noste pracovné ochranné rukavice!



Trieda ochrany II



Konektory stejnosměrného napájení.



Používajte prachovú masku!



Používajte ochranu sluchu!



Používajte ochranu očí!



Nabíječka je určena pro použití pouze v uzavřených prostorech. Nutno chránit před vniknutím vody a vysokou vlhkostí.



Potvrzuje shodu elektrického zařízení se směrnicemi Evropské unie.

BEZPEČNOSTNÉ POKYNY

Všeobecné bezpečnostné pokyny pre elektrické náradie



Výstraha! Prečítajte si všetky bezpečnostné varovania a pokyny. Opomenutie pri dodržiavaní týchto bezpečnostných upozornení a pokynov môže viesť k úrazu elektrickým prúdom, ku vzniku požiaru a / alebo k vážnemu zraneniu osôb.

Uchovajte si všetky pokyny a návod pre budúce použitie.

V týchto bezpečnostných upozorneniach používaný pojem „elektrické náradie“ sa vzťahuje na elektrické náradie napájané zo siete (so sieťovými káblami) a na elektrické náradie napájané akumulátormi (bez sieťových káblov).

1) Bezpečnosť na pracovisku

- a) **Udržujte svoje pracovisko čisté a dobre osvetlené.** Neporiadok alebo neosvetlené pracovisko môžu zapríčiniť nehody.
- b) **S elektrickým náradím nepracujte v prostredí s nebezpečenstvom výbuchu, v ktorom sa vyskytujú horľavé kvapaliny, plyny alebo prach.** Elektrické náradie vytvára iskry, ktoré môžu prach alebo pary zapáliť.
- c) **Dbajte na to, aby pri práci s elektrickým náradím boli deti a iné osoby v bezpečnej vzdialenosti.** V prípade odvrátenia pozornosti môžete stratiť kontrolu nad vykonávanou činnosťou.

2) Elektrická bezpečnosť

- a) **Vidlica prívodu elektrického náradia musí konštrukciou zodpovedať sieťovej zásuvke. Vidlicu prívodu v žiadnom prípade neupravujte. Nepoužívajte žiadne zásuvkové adaptéry spoločne s náradím, ktoré má ochranný vodič.** Neupravené vidlice a zodpovedajúce zásuvky znižujú riziko úrazu elektrickým prúdom.
- b) **Vyhýbajte sa telesnému kontaktu s uzemnenými povrchmi ako napr. potrubie, telesá ústredného kúrenia, sporáky a chladničky.** V prípade, že je telo uzemnené, je riziko úrazu elektrickým prúdom vyššie.
- c) **Elektrické náradie nevystavujte dažďu alebo mokrému prostrediu.** Vniknutie vody do elektrického náradia zvyšuje riziko úrazu elektrickým prúdom.
- d) **Nepoužívajte prívodný kábel na iné účely. Nikdy nenoste ani neťahajte elektrické náradie za prívodný kábel, ani za neho náradie nevesajte. Nevyťahujte vidlicu zo zásuvky ťahom za kábel. Chráňte kábel pred vysokými teplotami, olejom, ostrými hranami alebo pohyblivými časťami náradia.** Poškodené alebo pokrútené káble zvyšujú nebezpečenstvo úrazu elektrickým prúdom.
- e) **Ak s elektrickým náradím pracujete vonku, používajte len také predlžovacie káble, ktoré sú určené na použitie vonku.** Použitie kábla určeného na použitie vonku znižuje riziko úrazu elektrickým prúdom.
- f) **Ak sa nedá vyhnúť použitiu elektrického náradia vo vlhkom prostredí, používajte napájanie chránené prúdovým chráničom (RCD).** Používanie prúdového chrániča znižuje nebezpečenstvo úrazu elektrickým prúdom.

3) Bezpečnosť osôb

- a) **Pri používaní elektrického náradia buďte pozorní, dávajte pozor na to, čo robíte, pristupujte k práci s elektrickým náradím s rozvahou. Nepoužívajte elektrické náradie, ak ste unavení alebo ak ste pod vplyvom drog, alkoholu alebo liekov.** Chvíľa nepozornosti pri práci s elektrickým náradím môže mať za následok vážne zranenia.
- b) **Používajte osobné ochranné prostriedky. Vždy noste ochranné pracovné rukavice a ochranu očí.** Používanie osobných ochranných prostriedkov ako je respirátor, protišmyková bezpečnostná obuv,

ochranná prilba alebo protihluková ochrana sluchu, vždy podľa druhu a použitia elektrického náradia, znižuje riziko zranenia.

- c) **Predchádzajte náhodnému uvedeniu náradia do prevádzky. Skontrolujte, či je elektrické náradie vypnuté skôr, než ho pripojíte k sieti a / alebo zasuniete akumulátor, uchopíte alebo poniesete.** Prenášanie náradia s prstom na spínači alebo zapájanie vidlice do zásuvky so zapnutým spínačom môže byť príčinou nehôd.
- d) **Pred zapnutím náradia odstráňte z jeho blízkosti všetky nastavovacie nástroje alebo kľúče.** Nástroj alebo kľúč, ktorý sa nachádza v rotujúcej časti náradia, môže spôsobiť zranenie.
- e) **Pracujte len tam, kam bezpečne dosiahnete. Vyhýbajte sa nezvyčajnému držaniu tela. Dbajte na stabilný postoj a vždy udržiavajte rovnováhu.** Budete tak elektrické náradie lepšie kontrolovať v nečakaných situáciách.
- f) **Noste vhodné oblečenie. Nenoste voľné oblečenie alebo ozdoby. Dbajte na to, aby vaše vlasy, odev a rukavice boli v bezpečnej vzdialenosti od pohyblivých dielcov.** Voľné oblečenie, ozdoby alebo dlhé vlasy sa môžu do pohyblivých dielcov zachytiť.
- g) **Ak je možné použiť zariadenie na odsávanie prachu a záchytné zariadenie, skontrolujte, či sú tieto zapojené a správne použité.** Použitie zariadenia na odsávanie prachu môže znížiť ohrozenie prachom.
- h) **Obsluha nesmie dopustiť, aby sa z dôvodu rutiny, ktorá vychádza z častého používania náradia, stala samolúbbou a začala ignorovať zásady bezpečnosti náradia.** Neopatrná činnosť môže v zlomku sekundy spôsobiť závažné poranenie.

4) Používanie a ošetrovanie elektrického náradia

- a) **Náradie nepreťažujte. Na svoju prácu používajte vždy na to určené elektrické náradie.** Správne zvolené elektrické náradie bude lepšie a bezpečnejšie vykonávať prácu, na ktorú bolo skonštruované.
- b) **Nepoužívajte elektrické náradie, ktoré sa nedá zapnúť alebo vypnúť spínačom.** Elektrické náradie, ktoré sa nedá ovládať spínačom, je nebezpečné a treba ho nechať opraviť.
- c) **Vytiahnite vidlicu zo zásuvky alebo vyberte akumulátor predtým, ako budete vykonávať nastavenie elektrického náradia, vymieňať príslušenstvo alebo náradie odložíte.** Toto bezpečnostné opatrenie zabraňuje neúmyselnému spusteniu náradia.
- d) **Nepoužívané elektrické náradie uchovávajte mimo dosahu detí. Nedovoľte pracovať s náradím osobám, ktoré nie sú s ním oboznámené alebo ktoré nečítali tieto pokyny.** Elektrické náradie je nebezpečné, ak ho používajú neskúsené osoby.
- e) **O náradie sa starostlivo starajte. Kontrolujte, či pohyblivé časti bezchybne fungujú a nezasekávajú sa. Sústreďte sa na praskliny alebo poškodenia, ktoré môžu ohroziť bezpečnú funkciu elektrického náradia. Poškodené dielce nechajte pred použitím náradia vymeniť.** Mnohé nehody majú svoju príčinu v nedostatočne udržiavanom elektrickom náradí.
- f) **Rezné nástroje udržiavajte ostré a čisté.** Pozorne ošetrované rezné nástroje s ostrými reznými hranami sa menej zasekávajú a ľahšie sa vedú.
- g) **Používajte elektrické náradie, príslušenstvo, pracovné nástroje atď. podľa týchto pokynov a tak, ako je to pre tento špeciálny typ náradia predpísané. Pritom zohľadnite pracovné podmienky a činnosť.** Používanie elektrického náradia na iné ako určené účely môže viesť k nebezpečným situáciám.
- h) **Rukoväte a povrchy na uchopenie je treba udržiavať suché, čisté a bez mastnoty.** Šmyklivé rukoväte a povrchy na uchopenie neumožňujú v neočakávaných situáciách bezpečné držanie a kontrolu náradia.

5) Použitie a údržba akumulátorového nástroja

- a) **Akumulátory nabíjajte len v nabíjачích zariadeniach, ktoré odporúča výrobca.** Pre nabíjacie zariadenie, ktoré je vhodné len pre určitý typ akumulátorov, vzniká riziko požiaru, ak sa používa s inými akumulátormi.

- b) **Pre elektrické nástroje používajte len tie akumulátory, ktoré sú na to určené.** Používanie iných akumulátorov môže viesť ku vzniku poranení alebo požiaru.
- c) **Nepoužívané akumulátory sa nesmú nachádzať v blízkosti kancelárskych svoriek, mincí, kľúčov, klincov, skrutiiek alebo iných malých kovových predmetov, pretože môže prísť k neželanému premosteniu kontaktov.** Skrat medzi kontaktmi akumulátora môže mať za následok vznik popálenín alebo požiaru.
- d) **V prípade použitia na nesprávny účel môže z akumulátora vyteciť kvapalina. Zabráňte kontaktu s touto kvapalinou. V prípade náhodného kontaktu postihnuté miesto opláchnite vodou. Ak sa táto kvapalina dostane do očí, vyhľadajte odbornú lekársku pomoc.** Unikajúca kvapalina z akumulátora môže spôsobiť podráždenie pokožky alebo popáleniny.

6) Servis

- a) **Svoje elektrické náradie nechajte opravovať iba kvalifikovanej osobe, ktorá bude používať originálne náhradné dielce.** Tým zabezpečíte, že zostane zachovaná úroveň bezpečnosti elektrického náradia ako pred opravou.

BEZPEČNOSTNÉ POKYNY PRE PRE AKUSKRUTKOVAČ

Pri práci držte náradie na izolovaných úchopových plochách, môže prísť k tomu, že použitý nástroj zasiahne skryté napätové vedenie alebo vlastný sieťový kábel. Pri kontakte s napäťovým vedením môžu byť kovové súčasti náradia vystavené elektrickému prúdu a môže preto prísť k úrazu elektrickým prúdom.

Používajte vhodné vyhľadávacie zariadenia, pomocou ktorých vyhľadáte skryté napájacie káble alebo konzultujte miestnu energetickú spoločnosť. Pri kontakte s elektrickým vedením môže prísť k úrazu elektrickým prúdom alebo k požiaru, pri plynovom vedení potom k explózií. Pri poškodení vodovodného vedenia môže prísť k poškodeniu majetku alebo úrazu elektrickým prúdom.

Ruky udržiajte v bezpečnej vzdialenosti od otáčajúcich sa súčastí. Pred odložením náradia počkajte, kým sa nástroj celkom zastaví. Hrozí nebezpečenstvo poranenia.

Pred výmenou nástroja, údržbou, ak ho nechávate bez dozoru, prepravou a skladovaním uzamknite prevádzkový spínač prepnutím prepínača v smere otáčania do strednej pozície, aby nemohlo prísť k neúmyselnému uvedeniu do chodu.

Náradie nepoužívajte na iný účel použitia, ako ku ktorému je určený. Náradie neupravujte na iný účel, ako je účel použitia.

ZVLÁŠTNE BEZPEČNOSTNÉ POKYNY

NABÍJAČKA

1. Do vkladacieho otvoru na akumulátor sa nesmú dostať žiadne kovové predmety (nebezpečenstvo skratu).
2. Nabíjačku nikdy nepoužívajte vo vlhkom alebo mokrom prostredí. Vhodné na použitie vo vnútorných priestoroch.
3. Uistite sa, že sieťové napätie súhlasí s údajmi na typovom štítku nabíjačky. Káblové spojenie rozpojte vytiahnutím vidlice. Ťahaním za kábel by sa kábel a vidlica mohli poškodiť a nebolo by možné opäť zaistiť elektrickú bezpečnosť.

4. Nabíjačku nepoužívajte vtedy, ak je kábel, vidlica alebo samotné náradie poškodené. V prípade poškodenia ju nechajte opraviť v špecializovanom servise.
5. Zabráňte obmedzeniu funkcie chladenia zakrytím chladiacich štrbín. Náradie nepoužívajte v blízkosti zdrojov tepla alebo na horľavom povrchu.
6. Nabíjačku nikdy neotvárajte. V prípade poruchy sa obráťte na odbornú dielňu.
7. Pred vložením akumulátorovej batérie do nabíjačky sa presvedčte, že sú jej vnútorné plochy čisté a suché.

AKUMULÁTOR

1. Po ukončení nabíjania ihneď vyberte akumulátor z nabíjačky.
2. Nikdy sa nepokúšajte nabiť poškodený akumulátor.
3. Nenabíjací akumulátor sa nesmie nabíjať.
4. Nesprávne použitie akumulátora môže viesť k prehriatiu, výbuchu alebo samozápalu a spôsobiť ťažké poranenia.
5. Pri použití akumulátorových batérií dbajte na správnu polaritu.
6. Neskratujte kladný a záporný kontakt (napr. drôtom).
7. Pri preprave alebo pri skladovaní musí byť akumulátor vhodne zabalený a chránený pred skratom medzi kontaktmi.
8. Akumulátor neprepichujte, nerozbíjajte a chráňte ho pred iným mechanickým poškodením.
9. Priame pájkovanie na akumulátore je zakázané.
10. Akumulátor chráňte pred vodou a vlhkosťou.
11. Akumulátor nerozbíjajte a nič na ňom nemeňte. Akumulátor je vybavený rôznymi bezpečnostnými zariadeniami. Pri poškodení jedného z týchto bezpečnostných zariadení môže dôjsť k prehriatiu, výbuchu alebo samozápalu akumulátora.
12. Akumulátor nepokladajte do blízkosti otvoreného ohňa, pece a iných zdrojov tepla. Akumulátor chráňte pred priamym slnečným žiarením a pri peknom počasí ho nenechávajte ani nepoužívajte v aute.
13. Ak sa akumulátor nepoužíva, mal by byť nabitý asi na 30 – 50 % a skladovaný pri izbovej teplote. Pri dlhšom skladovaní sa musí akumulátor jeden krát ročne nabiť, aby sa zabránilo úplnému vybitiu.
14. Akumulátor nenabíjajte pri izbovej teplote. Inak sa môže akumulátor vážne poškodiť alebo sa môže znížiť jeho životnosť. Akumulátor nenabíjajte v blízkosti kyselín a ľahko zápalných materiálov.
15. Akumulátor a nabíjačka sa počas procesu nabíjania zahrievajú. Toto je normálne a nepovažuje sa za chybu.
16. Ak sa akumulátor nenabije počas stanovenej doby nabíjania, nesmie sa v procese nabíjania pokračovať. V opačnom prípade sa akumulátor môže zohriať, vybuchnúť alebo sa môže sám vznietiť.
17. Opatrebované akumulátorové batérie zaizolujte obalením kontaktov lepiacou páskou alebo podobne.
18. Pri likvidácii akumulátor nespáľujte a nevhadzujte do bežného odpadu. Opatrebované akumulátory odovzdajte do miestneho zberného dvora alebo podniku zaoberajúceho sa recykláciou.
19. Ak sa pri nabíjaní/vybíjaní objaví nezvyčajný zápach, prehriatie, zmeny farby alebo tvaru alebo iné abnormality, ihneď prerušte používanie akumulátora.
20. Ak sa tekutina z akumulátora z dôvodu netesnosti dostane do oka, nepretierajte ho, ale vypláchnite veľkým množstvom vody a ihneď vyhľadajte lekársku pomoc. Ak nedôjde k ošetreniu, môže tekutina z akumulátora poškodiť oko.
21. Pred prvým použitím sa akumulátor musí nabiť. Až po niekoľkých cykloch nabitia a vybitia dosiahne akumulátor plnú kapacitu.

22. Akumulátor nabíjajte len v nabíjačkách, ktoré sú výrobcom na to určené. Pri použití inej nabíjačky sa môžu objaviť chyby alebo môže dôjsť k požiaru.
23. Pri neodbornom použití a použití poškodených akumulátorov môžu unikať pary. Zaistite prísun čerstvého vzduchu a v prípade problémov vyhľadajte lekára. Výpary môžu dráždiť dýchacie cesty.

ZOSTAVENIE A PRÍPRAVA



Pozor! Nebezpečenstvo zranenia. Pred vykonávaním akejkoľvek operácie, ako aj pri preprave alebo uskladnení presuňte prepínač smeru otáčania (3) do strednej pozície (zamknuté). Týmto spôsobom zabránite neúmyselnému rozbehu elektrického náradia.



Skontrolujte, či typ vidlice nabíjačky zodpovedá typu zásuvky. Údaje na štítku nabíjačky musia súhlasiť so skutočným napätím zdroja prúdu.

Lítium-iónový akumulátor je dodávaný čiastočne nabitý. Pred prvým použitím ho preto nabite. Li-ion akumulátory netrpia pamäťovým efektom a môžu byť nabíjané kedykoľvek bez toho, že by sa skrátila životnosť. Prerušenie nabíjacieho procesu akumulátor nepoškodí. Akumulátor je vybavený vstavaným teplotným snímačom, ktorý umožňuje nabíjanie iba pri teplote akumulátora medzi 0-45°C, aby sa zabránilo poškodeniu článkov.

- Používajte len výrobcom určené nabíjačky.
- Ak je akumulátor skladovaný dlhšie ako 3 mesiace, je potrebné ho predtým celkom nabiť.
- Z dôvodu bezpečnosti nie je možné počas nabíjania akuskrutkovač zapnúť.
- Pri nabíjaní môže dôjsť k zohriatiu akuskrutkovača, nejedná sa o chybu ale o vlastnosť.

Nabíjanie akumulátora (Obrázok C)

- Pripojte nabíjačku (8) k sieti.
- Zasuňte konektor nabíjačky na nabíjanie (9) do otvoru nabíjacej zástrčky na akuskrutkovači.
- Počas nabíjania LED ukazovateľ (7) svieti červenou.
- Po skončení nabíjania bude LED ukazovateľ svietiť zelenou. Nabitie celkom vybitého akumulátora môže trvať 3-5 hodín. Pri nabíjaní len čiastočne vybitého akumulátora je čas nabíjania kratší.
- Po skončení nabíjania odpojte konektor nabíjačky (9) zo otvoru na nabíjanie a nabíjačku (8) odpojte od siete.

Informácia k nástroju

Náradie používa výmenné bity so šesťhrannou stopkou s veľkosťou 1/4". Priložený je aj magnetický adaptér pre skrutkovacie bity spolu so 6 ks skrutkovacích bitov.

Upnutie nástroja

Pred vložením nástroja vždy odpojte konektor nabíjačky z akuskrutkovača.

Do unášača nástroja vložte šesťhranný nástroj s veľkosťou 1/4" (6) alebo magnetický adaptér (5) do neho potom vložte bit (6).

OBSLUHA



Ochranné pracovné pomôcky

- Noste ochranné pracovné rukavice.
- Používajte ochranné okuliare. Odlietavajúce triesky môžu spôsobiť zranenia.
- Používajte ochranu sluchu proti zvýšenému hluku počas práce.
- Používajte prachovú masku proti jemnému prachu.



Pozor! Počas práce zamedzte zakrytiu alebo upchaniu vetracích otvorov motora.

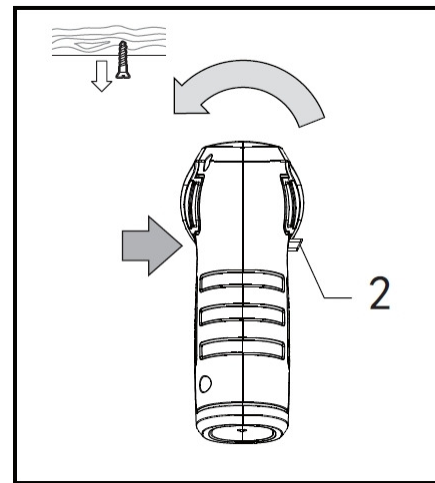
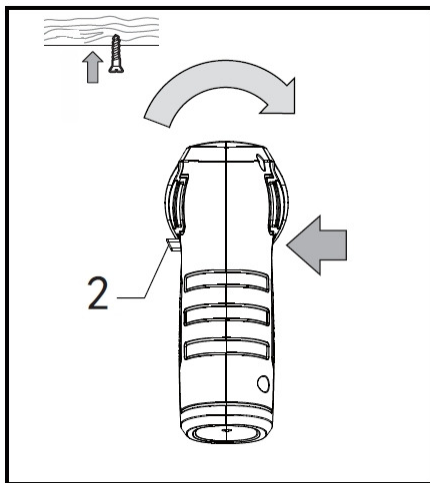
- Náradie by sa počas používania nemalo namočiť a ani byť používané vo vlhkom prostredí.
- Rukoväť náradia udržiavajte suchú bez oleja a mastnôt.
- Uistite sa, že za vŕtaným povrchom nie je žiadna voda alebo elektro inštalácia.

Smer otáčania R/L a odomknutie/zamknutie

Náradie umožňuje chod vpravo i vľavo. Smer otáčania skľučovadla je možné prepnúť prepínačom (2) umiestneným nad hlavným spínačom (2). Pred zmenou nastavenia smeru chodu vždy počkajte, než sa náradie zastaví. Náradie je vybavené elektrickou brzdou a zastavenie je rýchle. Pre uzamknutie náradia nechajte prepínač smeru chodu (2) v strednej polohe – tým sa zablokuje hlavný spínač (3).

- Právý chod: na zaskrutkovanie.
- Ľavý chod: na vyskrutkovanie.

Poznámka: Pri vyskrutkovaní za použitia ľavého chodu je potrebné skľučovadlo zvlášť pevne utiahnuť, aby sa zamedzilo jeho uvoľneniu. Ľavý chod nepoužívajte pri vŕtaní, pretože by došlo k poškodeniu vrtáku.



Zapnutie a vypnutie

Stisnite spínač (3) a držte ho. Uvoľnením spínača náradie vypnete.

LED osvetlenie

Priestor nástroja je podsvietený bielou LED diódou (4) po dobu, kedy je stlačený spínač (3)

Tepelná ochrana

Keď sa pri veľkom zaťažení náradie prehreje akumulátor, náradie sa zastaví, aby sa nepoškodili Li-ion články. Teplota akumulátora je sledovaná snímačom. Náradie môže opäť fungovať po ochladení akumulátora na menej než 45°C.

Pracovné pokyny:

- Vždy vyberte vhodný typ skrutkovacieho bitu pre konkrétny vrut / skrutku.

- Náradie pri práci pevne držte.
- Pred odložením náradie vypnite a počkajte, kým sa unášač prestane otáčať.
- Náradie nepreťažujte. Dodržujte pravidelný režim práce s prestávkami.
- Náradie je určené na ťahovanie a povoľovanie skrutiek s max. priemerom 5 mm a malých krátkych vrutov do mäkkého dreva. Dĺžka a priemer použiteľných vrutov závisí od tvrdosti dreva a preto najskôr vyskúšajte, či náradie zvládne zvolený vrut do dreva naskrutkovať.
- Pokiaľ je to možné držte náradie pri práci kolmo.

STAROSTLIVOSŤ, ÚDRŽBA A SKLADOVANIE



Pozor: Iné údržbárske a opravárenské práce, ako sú uvedené v tomto návode na použitie, môže vykonávať len autorizovaný servis výrobcu. Bezpečnosť a prevádzkovú spoľahlivosť možno garantovať iba pri používaní originálnych náhradných dielcov.

Náradie je takmer bezúdržbové

- Vetracie otvory sa nesmú upchať, udržiavajte náradie čisté.
- Zabráňte vniknutiu vlhkosti dovnútra náradia pri čistení.

Čistenie

- Pred čistením a údržbou vždy náradie vypnite.
- Počkajte, kým sa náradie celkom zastaví.
- Náradie čistite ihneď po práci.
- Utrite povrch náradia navlhčenou handričkou. Nepoužívajte čističe ani rozpúšťadlá, pretože môžu narušiť materiály, z ktorých je náradie vyrobené.

Uskladnenie

- Náradie skladujte na suchom, bezpečnom mieste a bez vloženého nástroja.
- Pri dlhšom skladovaní lítium-iónových akumulátorov kontrolujte pravidelne ich stav nabitia. Optimálna "skladovacia" úroveň nabitia je približne 40-70% - dve zelené LED na ukazovateli stavu akumulátora (4).

RIEŠENIE PROBLÉMOV

Problém	Možná príčina	Riešenie
Akuskrutkovač nepracuje	Vybitý akumulátor	Nabite akumulátor
	Akumulátor prehriaty nad 45°C	Nechajte akumulátor schladnúť
Príliš silné vibrácie	Poškodené alebo povolené súčasti	Skontrolujte prípadné poškodenia. Skontrolujte, či nie sú uvoľnené súčasti a podľa potreby ich utiahnite.
Prehriatie motora	Preťaženie náradia silným tlakom do práce	Ochladte motor voľnobežným chodom pri max. otáčkach po dobu asi 1 minúty
Nabíjačka nepracuje	Zásuvka nie je pod napätím	Skontrolujte zásuvku a istič/chránič
	Chybný kábel	Skontrolujte kábel, či nie je rozpojený alebo vadný
Akumulátor sa nenabíja	Teplota akumulátoru je mimo bezpečné rozmedzie 0-45°C	Pred nabíjaním nechajte akumulátor dosiahnuť normálnu teplotu

TECHNICKÉ ÚDAJE

Akumulátorový skrutkovač PATRIOT AS036-5	
Počet otáčok naprázdno	230/min
Max. krútiaci moment	5 Nm
Upínací rozsah skľučovadla	1/4" (šesthran)
Max. priemer skrutky	5 mm
Hmotnosť	0,4 kg
Typ akumulátora	Li-ion
Napätie a kapacita akumulátora	3,6 V --- 1,5 Ah
Nabíjačka Li-ion	
Napájacie napätie	100–240 V, 50-60 Hz
Nabíjacie napätie a prúd	5,5 V --- 0,5 A

Hluk a vibrácie

Deklarovaná úroveň hluku a vibrácií bola meraná v súlade so štandardnou skúšobnou metódou predpísanou normou EN 60745 a môže sa použiť na porovnanie jednotlivých náradí medzi sebou. Deklarovaná úroveň vibrácií môže byť tiež použitá na predbežné stanovenie expozície.

Upozornenie! Hodnota vibrácií pri aktuálnom použití elektrického náradia sa môže líšiť od deklarovanej hodnoty v závislosti na spôsobe, akým sa náradie používa. Úroveň vibrácií môže byť vzhľadom na uvedenú hodnotu vyššia.

Pri stanovení času pôsobenia vibrácií, z dôvodu určenia bezpečnostných opatrení podľa nariadenia 2002/44/ES na ochranu osôb pravidelne používajúcich elektrické náradie v zamestnaní, odhad expozície vibráciám, by sa mali zväžiť, skutočné podmienky použitia a spôsob, akým sa náradie používa, vrátane zohľadnenia všetkých častí pracovného cyklu, ako je napríklad čas, keď je náradie vypnuté a kedy beží naprázdno okrem času spustenia.

Hladina akustického tlaku $L_{pA} = 74$ dB(A)
Hladina akustického výkonu $L_{wA} = 85$ dB(A)
Úroveň vibrácií $a_h = 1,26$ m/s²

Neistota merania $K = 3$ dB (A)
Neistota merania $K = 3$ dB (A)
Neistota merania $K = 1,5$ m/s²

LIKVIDÁCIA



Obal sa skladá z ekologických materiálov, ktoré môžete zneškodniť v miestnych recyklačných strediskách.



Elektrické náradie a akumulátory nezahadzujte do komunálneho odpadu!

V súlade s európskou smernicou 2012/19/EU sa musí opotrebované elektrické náradie zbierať oddelene a odovzdať na ekologickú recykláciu. Chybné alebo opotrebované akumulátory musia byť podľa smernice 2006/66/EC recyklované. Možnosti zneškodňovania nepotrebného náradia zistíte na miestnej alebo mestskej správe.

ZÁRUČNÉ PODMIENKY

Záručná doba je uvedená na predajnom doklade, najmenej však 24 mesiacov, a začína dňom prevzatia výrobku, ktoré je potrebné preukázať originálom predajného dokladu. Záruka sa nevzťahuje bežné opotrebovanie výrobku a jeho súčiastok (napr. postupný pokles kapacity batérií) a na škody vzniknuté v dôsledku nerešpektovania návodu na použitie, používania nesprávneho príslušenstva, cudzieho zásahu a opráv s použitím neoriginálnych dielov, v dôsledku použitia násilia, úderu alebo rozbitia a svojvoľného preťaženia motora. V rámci záruky sa robí iba výmena celého výrobku, prípadne batérie pri jej zlyhaní.

EU VYHLÁSENIE O ZHODE

My, Mountfield a.s., Mirošovická 697, CZ-251 64 Mnichovice, týmto vyhlasujeme na svoju výlučnú zodpovednosť, že produkt:

Akumulátorový skrutkovač Patriot AS036-5

je v zhode s požiadavkami Európskych smerníc:

2006/42/EC (Smernica pre strojné zariadenia)

2014/30/EU (Elektromagnetická kompatibilita)

2011/65/EU (Smernica o obmedzení používania nebezpečných látok)

Posúdenie zhody bolo vykonané podľa nasledujúcich noriem:

EN62841-1:2015+AC:2015, EN 62841-2-2:2014

EN 55014-1:2017; EN 55014-2:2015

Mnichovice, 24. 08. 2020



Mgr. Michal Pobežal
generálny riaditeľ Mountfield a.s.



EN – TABLE OF CONTENTS

Introduction.....	25
Proper use	25
Controls and accessories	26
Safety symbols used	26
Safety instructions.....	27
Setting up	30
Operation	31
Care, maintenance and storage	32
Troubleshooting	33
Technical data.....	33
Disposal	34
Warranty.....	34
EU declaration of conformity	35

INTRODUCTION

Thank you for choosing this cordless screwdriver. We believe it will serve you well as this is an indispensable assistant. This cordless screwdriver meets demanding requirements for power tools.



This instruction manual is used to gain knowledge of the power tool and its properties, and describes the intended use and the dangers associated with its use. User manual contains important information on how to technically and effectively utilize the power tool and thereby avoid injuries, avoid repairs and increase the reliability and service life of the power tool. Also read and follow battery and charger manual before use.

The user manual must always be available at the site with power tools. Keep this manual always together with the cordless screwdriver. Lend the cordless screwdriver only to those who are familiar with its use, and pass this instruction manual together with the cordless screwdriver. Instructions for use must be read and followed by every person working with this power tool.

Note:

Illustrations and specifications in this manual are not binding and may differ from the delivered product. Accessories shown or described may not necessarily be part of the power tool delivery. The manufacturer reserves the right to make changes in the course of future development without prior notice.

PROPER USE

The power tool is designed for tightening and loosening bolts, nuts and small short screws in wood, for example when mounting furniture. The power tool is equipped with both right and left rotation direction.

The power tool is equipped with a hexagonal 1/4 "drive with a magnetic bit holder.

The power tool is exclusively intended for private use in dry locations. Any other use or modification of the power tool is considered improper usage and carries the risk of injury. The manufacturer accepts no responsibility for damage resulting from usage contrary to the instructions specified below.

CONTROLS AND ACCESSORIES

Picture A

- 1 Bit holder (Hex 1/4")
- 2 Left/right rotation switch
- 3 On/Off switch
- 4 LED lighting Power indicator

Picture B

- 5 Magnetic adapter for bits
6. Screwdriver bit

Picture C

- 7 Charging indicator light
- 8 Charger
- 9 Charger plug

Note: Carrying case package includes magnetic adapter and 6 pcs screwdriver bits.

SAFETY SYMBOLS USED



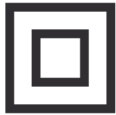
Warning! / Danger!



Read the instruction manual.



Wear protective gloves!



Protection Class II



DC power connectors



Wear dust mask!



Wear ear protection!



Wear eye protection!



The charger is intended for indoor use only. Must be protected against the ingress of water and high humidity.



Confirms the conformity of electrical equipment with EU directives.

SAFETY INSTRUCTIONS

General safety information for power tools



Warning! Read all safety-related information and safety instructions! Failure to observe the safety information and instructions may result in electric shock, burns and/or severe injury.

Keep the safety information and instructions for future reference.

The term 'power tool' as used in the safety information and instructions includes both mains-operated tools (with power cord) and battery-operated tools (without power cord).

1) Work area safety

- a) **Keep work area clean and well lit.** Cluttered or dark areas invite accidents.
- b) **Do not operate power tools in explosive atmospheres, such as in the presence of flammable liquids, gases or dust.** Power tools create sparks which may ignite the dust or fumes.
- c) **Keep children and bystanders away while operating a power tool.** Distractions can cause you to lose control.

2) Electrical safety

- a) **Power tool plugs must match the outlet. Never modify the plug in any way. Do not use any adapter plugs with earthed (grounded) power tools.** Unmodified plugs and matching outlets will reduce risk of electric shock.
- b) **Avoid body contact with earthed or grounded surfaces, such as pipes, radiators, ranges and refrigerators.** There is an increased risk of electric shock if your body is earthed or grounded.
- c) **Do not expose power tools to rain or wet conditions.** Water entering a power tool will increase the risk of electric shock.
- d) **Do not abuse the cord. Never use the cord for carrying, pulling or unplugging the power tool. Keep cord away from heat, oil, sharp edges or moving parts.** Damaged or entangled cords increase the risk of electric shock.
- e) **When operating a power tool outdoors, use an extension cord suitable for outdoor use.** Use of a cord suitable for outdoor use reduces the risk of electric shock.
- f) **If operating a power tool in a damp location is unavoidable, use a residual current device (RCD) protected supply.** Use of an RCD reduces the risk of electric shock.

3) Personal safety

- a) **Stay alert, watch what you are doing and use common sense when operating a power tool. Do not use a power tool while you are tired or under the influence of drugs, alcohol or medication.** A moment of inattention while operating power tools may result in serious personal injury.
- b) **Use personal protective equipment. Always wear eye protection.** Protective equipment such as dust mask, non-skid safety shoes, hard hat, or hearing protection used for appropriate conditions will reduce personal injuries.
- c) **Prevent unintentional starting. Ensure the switch is in the off-position before connecting to power source and/or battery pack, picking up or carrying the tool.** Carrying power tools with your finger on the switch or energising power tools that have the switch on invites accidents.
- d) **Remove any adjusting key or wrench before turning the power tool on.** A wrench or a key left attached to a rotating part of the power tool may result in personal injury.
- e) **Do not overreach. Keep proper footing and balance at all times.** This enables better control of the power tool in unexpected situations.
- f) **Dress properly. Do not wear loose clothing or jewellery. Keep your hair, clothing and gloves away from moving parts.** Loose clothes, jewellery or long hair can be caught in moving parts.
- g) **If devices are provided for the connection of dust extraction and collection facilities, ensure these are connected and properly used.** Use of dust collection can reduce dust-related hazards.

- h) **Do not let familiarity gained from frequent use of tools allow you to become complacent and ignore tool safety principles.** A careless action can cause severe injury within a fraction of a second.

4) Power tool use and care

- a) **Do not force the power tool. Use the correct power tool for your application.** The correct power tool will do the job better and safer at the rate for which it was designed.
- b) **Do not use the power tool if the switch does not turn it on and off.** Any power tool that cannot be controlled with the switch is dangerous and must be repaired.
- c) **Disconnect the plug from the power source and/or the battery pack from the power tool before making any adjustments, changing accessories, or storing power tools.** Such preventive safety measures reduce the risk of starting the power tool accidentally.
- d) **Store idle power tools out of the reach of children and do not allow persons unfamiliar with the power tool or these instructions to operate the power tool.** Power tools are dangerous in the hands of untrained users.
- e) **Maintain power tools. Check for misalignment or binding of moving parts, breakage of parts and any other condition that may affect the power tool's operation. If damaged, have the power tool repaired before use.** Many accidents are caused by poorly maintained power tools.
- f) **Keep cutting tools sharp and clean.** Properly maintained cutting tools with sharp cutting edges are less likely to bind and are easier to control.
- g) **Use the power tool, accessories and tool bits etc. in accordance with these instructions, taking into account the working conditions and the work to be performed.** Use of the power tool for operations different from those intended could result in a hazardous situation.
- h) **Keep handle dry, clean and free from oil and grease.** Slippery handles do not allow for safe handling and control of the power tool in unexpected situations.

5) Use and handling of the cordless electrical power tool

- a) **Charge a rechargeable battery unit using only the charger recommended by the manufacturer.** Chargers are often designed for a particular type of rechargeable battery unit. There is the danger of fire if other types of rechargeable battery units are used.
- b) **Only the rechargeable battery units supplied are to be used with an electrical power tool.** The use of other rechargeable battery units may lead to the danger of injury or fire.
- c) **When they are not being used, store rechargeable battery units away from paperclips, coins, keys, nails, screws or other small metal objects that could cause the contacts to be bridged.** Short-circuiting the contacts of a rechargeable battery unit may result in heat damage or fire.
- d) **Fluids may leak out of rechargeable battery units if they are misused. If this happens, avoid contact with the fluid. If contact occurs, flush the affected area with water. Seek additional medical help if any of the fluid gets into your eyes.** Escaping battery fluid may cause skin irritation or burns.

6) Service

- a) **Have your power tool serviced by a qualified repair person using only identical replacement parts.** This will ensure that the safety of the power tool is maintained.

ADDITIONAL SAFETY RULES FOR CORDLESS SCREWDRIVERS

Hold the device by the insulated gripping surfaces when performing work in which the cutting tool may come into contact with hidden wiring. Contact with a live wire can also cause a charge in metal parts of the device and result in an electric shock.

Use suitable detectors in order to find hidden supply lines or ask the local utility company. Contact with electrical cables can lead to electric shock and fire, contact with a gas pipe can result in an explosion. Damage to a water pipe can lead to property damaged and electric shock.

Keep hands away from rotating parts. Wait until the power tool has stopped before placing it down.
Risk of injury!

Before replacing the tool, maintenance, if left unattended, transported and stored, lock the operating switch by turning the rotary direction switch to the center position to prevent unintentional commissioning.

Do not use the tool for any purpose other than that for which it is intended. Do not modify the tool for any other purpose.

SAFETY WARNING CHARGER

1. Avoid metallic objects to enter the insertion hole on the rechargeable battery (danger of short circuit).
2. Never use the charger in a damp or wet environment. Suitable just for indoor use.
3. Ensure that the mains voltage matches the data on the charger's nameplate. Unplug the cable connection by pulling it by the fork. By pulling the cable, the cable and the forks could be damaged and electrical safety could not be guaranteed again.
4. Never use the charger when the cord, plug or power tool itself is damaged. In the event of damage, have it repaired by a specialist workshop.
5. Avoid limiting the cooling function by covering the cooling slots. Do not use power tools near heat sources or flammable surfaces.
6. Never open the charger. In the event of a fault, contact a workshop.
7. Make sure the outside of the battery is clean and dry before inserting the rechargeable battery into the charger.

SAFETY WARNING BATTERY

1. When charging is complete, immediately remove the battery from the charger.
2. Never attempt to charge a damaged battery.
3. Do not charge the non-charging battery.
4. Incorrect use of the battery may result in overheating, explosion, or self-extinguishing and may cause serious injuries.
5. When using rechargeable batteries, ensure the correct polarity.
6. Do not short-circuit the positive and negative contacts (eg wire).
7. When transporting or storing, the accumulator battery must be properly packed and protected from short circuit between contacts.
8. Do not puncture, crush, and protect the battery from other mechanical damage.
9. Direct brazing on a rechargeable battery is prohibited.
10. Protect the battery from water and moisture.
11. Do not disassemble the battery and do nothing to change it. The rechargeable battery is equipped with various safety devices. Damage to one of these safety devices may result in overheating, explosion, or self-extinguishing of the rechargeable battery.
12. Do not place the battery pack near naked flames, stoves and other heat sources. Keep the battery pack away from direct sunlight and do not leave or use it in your car in good weather.
13. If the rechargeable battery is not used, it should be charged at about 30-50% and stored at room temperature. When prolonged storage, the rechargeable battery must be recharged once a year to prevent complete discharge.

14. Charge the rechargeable battery at room temperature. Otherwise, the battery may be seriously damaged or its service life may be reduced. Do not charge the battery in the vicinity of acids and flammable materials.
15. The rechargeable battery and the charger heat up during the charging process. This is normal and is not considered a defect.
16. If the rechargeable battery does not charge during the specified charging time, it should not be continued during the charging process. Otherwise, the rechargeable battery may heat up, explode, or ignite itself.
17. Insulate the recessed rechargeable battery by wrapping the contacts with adhesive tape or similar.
18. When disposing of the battery, do not burn it or dispose it in normal waste. Dispose used rechargeable battery packs at your local collection yard or recycling facility.
19. If unusual smell, overheating, color or shape changes or other abnormalities occur during charging / discharging, immediately discontinue the use of the rechargeable battery.
20. If leaked fluid from the battery pack leaks into the eye, do not rub it, but flush with plenty of water and seek immediate medical attention. If not treated, fluid from the battery may damage the eye.
21. Before first use, the rechargeable battery must be charged. The rechargeable battery reaches full capacity only after several charging and discharging cycles.
22. Charge the rechargeable battery only in the chargers that are determined by the manufacturer. Other errors may occur or may result in fire when using another charger.
23. Vapors may escape due to improper use and use of damaged accumulator batteries. Ensure fresh air intake and seek medical advice if symptoms persist. Vapors may irritate the respiratory tract.

SETTING UP



Warning! Risk of injury! Before you carry out any tasks on the device, transport or store it, make sure that the direction of rotation switch (3) is in the middle position (lock) to prevent the device from starting up unintentionally.



Check whether the type of the plug of charger corresponds with the type of the wall socket. The data on the charger nameplate must correspond with the actual power supply voltage.

The Lithium-ion battery pack is supplied only partially charged. Charge the battery before first use. Li-Ion battery does not suffer from the memory effect and can be recharged at any time without risk of shortening battery life. Interrupting the charging process does not damage the battery. The battery is equipped with a built-in temperature sensor which allows charging only between 0-45°C, thus preventing battery damage.

- Use only the charger specified by the manufacturer.
- If the battery is stored for more than 3 months, it must be fully charged before storing.
- For security reasons, the screwdriver can't be turned on during charging.
- It's normal for the surface of charger and power tool is getting hot during charging.

Recharging the battery (Picture C)

- Connect the adapter (8) to the power source.
- Insert the charger connector for charging (9) into the charging plug on the screwdriver.
- During charging, the LED indicator (7) lights red.
- When the charging is finished, the LED will turn green. Charging a fully discharged battery may take 3-5 hours. When charging a partially discharged battery, charging time is shorter.

- When charging is complete, disconnect the charger connector (9) from the charging socket and disconnect the charger (8) from the power source.

Information on tools

Power tool uses interchangeable bits with hexagonal shank 1/4 " 6 bits and a magnetic adapter included.

Clamping the tool

Always disconnect the charger connector from the screwdriver before inserting the tool.

Insert a 1/4 "hex (6) or magnetic adapter (5) into the tool carrier then insert the bit (6) into the tool carrier.

OPERATION



Personal protective equipment

- Wear protective gloves.
- Wear protective goggles. Flying shavings can cause injury.
- Wear hearing protection for protection from continuous noise in the work place.
- Wear dust mask for protection from airborne dust.



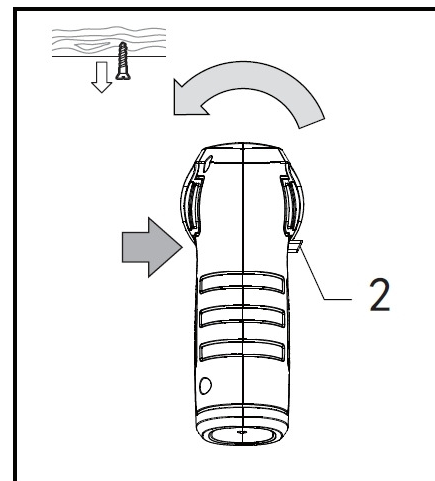
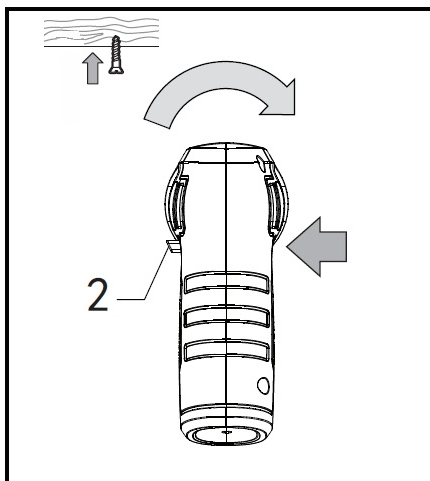
Warning! Risk of injury! Pay attention when working that the air vents are not covered up or congested.

- The tool should not be damp during use or used in humid environments.
- Keep the tool handle dry without oil and grease.
- Ensure that there is no water or electrical installation behind the drilling surface.

Direction of rotation R/L and unlocking/locking

The power tool is able of running in both right and left direction. Sense of rotation can be changed using the rotation direction switch (2) located above the main switch (3). Always wait until the power tool stops before changing the rotation direction. The power tool is equipped with electric brake so the stopping happens fast. For locking the power tool out, leave the rotation direction switch (2) in the middle position – this will disable the main switch (3).

- Right run: for screwing in.
- Left run: for unscrewing.



Switching on and off

Press the switch (3) and hold it. To turn off, release the switch.

LED lighting

The working area is illuminated by a white LED (4) as long as the switch (3) is pressed.

Overheat protection

When the power tool works under heavy load and the battery heats up above safe level, the power tool will stop automatically to prevent damage to the Li-ion cells. The battery temperature is monitored by a sensor. The power tool will work again when the battery temperature drops below 45°C.

Working instructions:

- Hold the power tool firmly.
- Before leaving turn off the power tool and wait until the power tool stop still. .
- Do not overload the tool. Follow the regular operating mode with stops.
- The tool is designed for tightening and loosening screws with a maximum diameter of 5 mm and small short screws into softwood. The length and diameter of the applicable screws depends on the hardness of the wood, so first check if the tool can handle the selected screw on the wood.
- Keep the tool as perpendicular as possible.

CARE, MAINTENANCE AND STORAGE



Warning: Other maintenance and repair work than those listed in this manual, must only be performed by an authorized manufacturer's service. Safety and operational reliability can only be guaranteed when using original spare parts.

The power tool is almost maintenance-free

- Keep the power tool and the air vents clean and unplugged.
- Make sure that no moisture reaches the inside of the power tool during cleaning.

Cleaning

- Always switch off the power tool before cleaning and maintenance.
- Wait until the power tool stop still.
- Clean the power tool after every use.
- Clean the power tool with a wet cloth. Do not use cleaning agents or solutions; these can corrode the plastic parts of the power tool.

Storage

- Keep the power tool in a dry and safe place. Remove the tool from the chuck.
- When storing a lithium-ion battery for extended periods, check the state of charge regularly. The optimal "storage" charge level is approximately 40-70%.

TROUBLESHOOTING

Problem	Possible cause	Solution
Screw driver does not work	Empty battery	Recharge the battery pack
	Battery overheated above 45°C	Let the battery cool down
Vibrations are too strong	Screws or parts of the machine are loose	Check and tighten all screws
Motor overheated	Overload due to excessive pressure to work	Allow the motor to cool down by running the power tool idle at maximum speed for 1 minute
Charger does not work	Mains socket is not live	Check mains socket and/or circuit breaker/RCD
	Power cable fault	Check whether power cable is disconnected or damaged
Battery is not recharging	Temperature of battery is outside of safe range 0-45°C	Let the battery reach normal temperature before charging

TECHNICAL DATA

Cordless screwdriver PATRIOT AS036-5	
No load speed	230/min
Max torque	5 Nm
Chuck clamping	1/4" (hex)
Max. screw diameter	5 mm
Weight	0,4 kg
Battery	Li-ion
Rated voltage battery capacity	3,6 V --- 1,5 Ah
Battery charger for Li-ion PATRIOT	
Rated voltage	100–240 V, 50-60 Hz
Charging voltage and current	5,5 V--- 0,5 A

Noise and vibration

The declared noise and vibration emission values have been measured in accordance with a standard test method provided by EN 60745 and may be used for comparing one power tool with another. The declared vibration can also be used in a preliminary assessment of exposure.

Warning! Vibration value during actual use of the power tool can differ from the declared value depending on the way the power tool is used. The vibration level may increase above the level stated. When assessing vibration exposure to determine safety measures under Regulation 2002/44/EC to protect persons regularly using power tools in employment, exposure to vibration should consider, the actual conditions of use and the way the power tool is used, including taking into account all parts of the operating cycle such as the times when the power tool is switched off and when it is running idle in addition to the start time.

Sound pressure level $L_{pA} = 74$ dB(A)

Sound power level $L_{WA} = 85$ dB(A)

Vibration level $a_h = 1,26$ m/s²

Uncertainty K = 3 dB (A)

Uncertainty K = 3 dB (A)

Uncertainty K = 1,5 m/s²

DISPOSAL



The packaging is made of environmentally friendly material and can be disposed of at your local recycling plant.



Do not dispose of electric tools and rechargeable batteries in your normal domestic waste!

As required by European Directive 2012/19/EU, worn-out electric tools must be collected separately and fed into an environmentally compatible recycling process. Defective or worn out rechargeable batteries must be recycled according to Directive 2006/66/EC. Your local communal or municipal authorities can provide information on how to dispose of the worn-out appliance.

WARRANTY

The warranty period is stated on the purchasing document, minimum 24 months, beginning from the hand-over of the device which has to be proven by the original purchasing document. Excluded from this warranty is normal wear and tear of the product and its parts (i.e. gradual loss of battery capacity) and defects caused by disrespect of the user's manual, use of non-fitting accessories, intervention of not authorized personnel or by repair with parts that are not original parts of the manufacturer, use of force, strokes and breaking as well as mischievous overload of the motor. Warranty replacement does only include complete product or failed battery.

EU DECLARATION OF CONFORMITY

We, Mountfield a. s., Mirošovická 697, CZ-251 64 Mnichovice, hereby declare under our sole responsibility that the product:

Cordless screwdriver Patriot AS036-5

is in conformity with the requirements of European directives:

2006/42/EC (Machinery Directive)

2014/30/EU (Electromagnetic compatibility)

2011/65/EU (Restriction of Hazardous Substances Directive)

Applied harmonized standards

EN62841-1:2015+AC:2015, EN 62841-2-2:2014

EN 55014-1:2017; EN 55014-2:2015

Mnichovice, 24. 08. 2020



Mgr. Michal Pobežal
General Director, Mountfield a.s.

