

Návod na montáž

Easy Sun PARASOL Lampový slnečník



Wstęp

Spoločnosť SUN GARDEN ponúka odolný, vysoko kvalitný a technicky vyspelý výrobok v podobe slnečníka *Easy Sun* navrhnutý podľa najnovších technických vyspelostí a schválených bezpečnostných štandardov. Pri dodržaní pokynov uvedených v tomto návode budete môcť slnečník dlho a bezproblémovo používať.

Tento návod na použitie sa týka štvoruholníkového aj osemuholníkového modelu slnečníka, keďže jediný rozdiel medzi nimi je strecha a poťah slnečníka. Aj keď je na mnohých obrázkoch v návode znázornený osemuholníkový model slnečníka, možno tieto obrázky použiť aj na štvoruholníkový model. Všetky činnosti súvisiace s používaním výrobku sú u všetkých variantov identické.

Táto príručka obsahuje informácie o nasledujúcich otázkach:

- Bezpečnosť
- Inštalácia
- Prevádzka
- Údržba

Pred ručnou inštaláciou slnečníka si pozorne prečítajte tento návod. Na škody spôsobené nedodržaním pokynov tu uvedených sa nevzťahuje záruka ani nárok na odškodnenie.

Tento slnečník bol navrhnutý ako ochrana proti slnku a je určený len na tento účel.

Slnečník používajte iba:

- v súlade s jeho určením, t. j. ako ochranu proti slnku
- v správnych prevádzkových podmienkach

Závady, ktoré by mohli mať vplyv na bezpečnosť a fungovanie slnečníka musia byť okamžite odstránené.

Všetky opravy, ktoré sú popísané v tomto návode môže vykonávať používateľ. Akékoľvek iné zložitejšie opravy by užívateľ nemal vykonávať svojpomocne. Informácie o opravách sú určené pre kompetentné osoby k bezpečnej obsluhu uvedeného náradia. Opravy vykonávajte len pomocou vhodného náradia.

SUN GARDEN GmbH · Emsdettener Straße 233 · D-48485 Neuenkirchen · www.sun-garden.de · +48 (63) 289 89 00

Z dôvodu neustáleho technického vylepšovania si vyhradzuje právo vykonávať akékoľvek zmeny bez predchádzajúceho upozornenia. Tlač ani kopírovanie tohto návodu nie sú povolené bez predchádzajúceho súhlasu spoločnosti SUN GARDEN.



www.tuv.com
ID 1111210102



1. Bezpečnostné informácie	2	8. Prevádzka slnečníka	14
1.1 Dôležité symboly	2	8.1 Prevádzka slnečníka	14
1.2 Bezpečnostné informácie	3	8.2 Regulovanie uhla sklonu	15
2. Obsah dodávky	3	8.3 Skladanie slnečníka	15
3. Konštrukcia slnečníka	4	8.4 Otočenie slnečníka okolo vlastnej osi. 16	
4. Zariadenie	5	9. Nasadzovanie ochranného obalu	17
4.1 Všeobecné informácie	5	10. Starostlivosť o slnečník Easy Sun	17
4.2 Výrobný štítok	5	10.1 Čistenie materiálu striešky	17
4.3 Materiál striešky	5	10.2 Zvesenie potahu	18
4.4 Rám slnečníka (kostra striešky)	6	10.3 Impregnácia materiálu striešky	19
4.5 Ovládacie prvky: kľučka sťahovania	6	10.4 Čistenie slnečníka	19
4.6 Ovládacie prvky: objímka rúrky	6	11. Skladovanie	19
4.7 Doraz posuvné rúrky	7	12. Údržba	20
4.8 Otočná vložka	7	12.1 Pravidelná údržba	20
4.9 Ochranný obal	7	12.2 Každoročná údržba	20
5. Požadovaný priestor pre slnečník	8	13. Servisné stredisko / Náhradné diely	21
6. Montáž slnečníka	11-13	
7. Montáž kľuky navijaka	13	14. Likvidácia výrobku	21
		15. Špecifikácia	21
		16. Záruka	22
		Záruka	23

1. Bezpečnostné informácie

1.1 Dôležité symboly

Nasledujúce grafické symboly v návode na použitie označujú informácie týkajúce sa bezpečnosti:



Pozor!

Tento symbol označuje informácie, ktoré sa týkajú nebezpečenstva úrazu alebo nehody.



Pozor

Tento symbol označuje všeobecné usmernenie k obsluhu výrobku.



Pozor

Tento symbol označuje informáciu, ktorá môže pomôcť zabrániť poškodeniu slnečníka.

1.2 Bezpečnostné informácie



Pozor: *Nebezpečenstvo!*

- Slniečnik stavajte len na stabilný podklad a do originálnych stojanov, ktoré sú na tento účel určené.
- Vždy sa uistite, že je stojan slnečníka bezpečne pripevnený.
- Slniečnik vždy zložte a zaistite obalom v prípade, že zosilnie "mierny vietor" alebo nastanú dažďové či snehové zrážky.
- Slniečnik nepoužívajte na strešných terasách.

Popis sily vetra (Beaufortová stupnica):

"Mierny vietor" = 4. stupeň na Beaufortovej stupnici.

Prejavy na pevnine = pohyb vetvičiek a malých konárov, zdvíhanie papiera a prachu

Prejavy na mori = malé, ale dlhé vlny, viac zalamujúcich sa vln.



Pozor: *Nebezpečenstvo nehody!*

- Na rám slnečníka nikdy nevesajte žiadne predmety (napr. oblečenie).
 - Pred otvorením slnečníka sa uistite, že sa v jeho blízkosti nenachádzajú žiadne osoby. Pred jeho skladaním sa uistite, že sa nikto nenachádza pod ním.
 - Slniečnik nie je hračka!
- Uistite sa, že vaše deti nepoužívajú slnečnik ako predmet detského ihriska alebo objekt na lezenie.



Pozor: *Nebezpečenstvo požiaru!*

V blízkosti alebo pod slnečníkom nepoužívajte otvorený oheň (napr. záhradný gril).



Pozor: *Nebezpečenstvo zranenia!*

Opravy na slnečníku môže vykonávať len kompetentná osoba, ktorá dokáže bezpečne používať potrebné náradia.

2. Obsah dodávky



Pozor:

Všetky naše výrobky pred dodaním zákazníkovi prechádzajú prísnymi testami kvality a kompletnosti. Pred začatím montáže skontrolujte obsah balenia. Ak akýkoľvek diel chýba alebo je viditeľne poškodený, obráťte sa na predajcu. V rámci možnosti si uschovajte obal z dôvodu záruky.

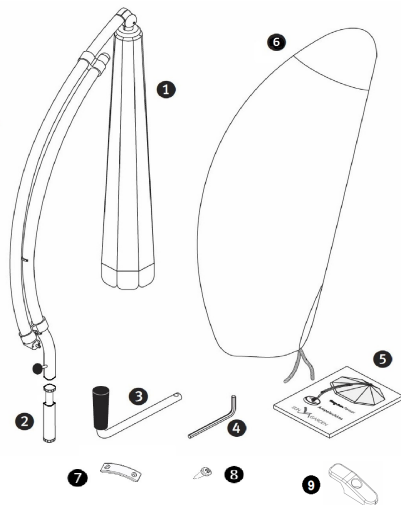
Slniečnik je dodávaný v pevnej kartónovej krabici.

Rozmer: 2490 x 605 x 225 mm

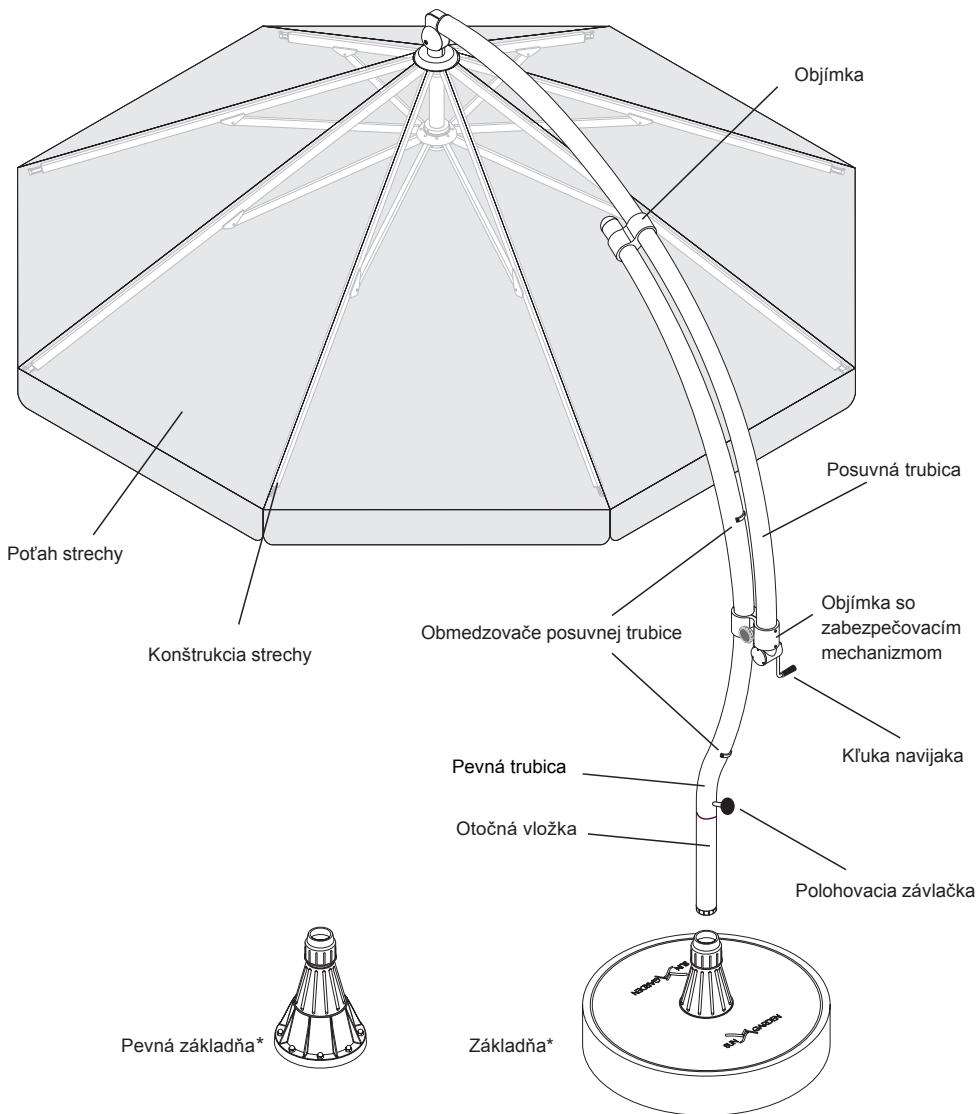
Závažia: 24,8kg

Obal obsahuje nasledujúce prvky:

- 1 Slniečnik - 1 ks
- 2 Otočná vložka - 1 ks
- 3 Kľuka - 1 pc
- 4 Imbusový kľúč, veľkosť 4 - 1 ks
- 5 Návod na obsluhu - 1 ks
- 6 Štandardný ochranný kryt - 1 ks
- 7 Obmedzovač výsuvnej tyče - 1 ks
- 8 Skrutky 3,9 x 9,5 mm - 5 ks
- 9 Prvok polohujúci montáž objímky - 1 pc



3. Konštrukcia slnečníka



* Základňa NIE JE pripojená k slnečníku (voliteľne)

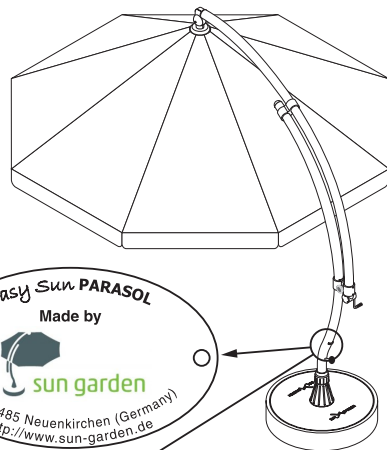
4. Zariadenie

4.1 Všeobecné informácie

Materiály ako plast, hliník, nehrdzavejúca a pozinkovaná oceľ, ktoré boli použité na výrobu slnečníka, sú vysoko kvalitné. Vďaka tomu je výrobok odolný napr. Proti vode a možno ho používať veľa rokov.

4.2 Výrobný štítok

Výrobný štítok, ktorý je pripevnený k pevnej rúrke v blízkosti spodného dorazu posuvnej rúrky, obsahuje nasledujúce informácie:



Dáždnikový model

Názov výrobcu

Adresa výrobcu

Samolepka so sériovým číslom



4.3 Materiál striešky

Materiál striešky je vyrobený z polyesterového alebo polypropylénového vlákna, v závislosti od modelu produktu. Oba typy produktov sú vyrobené tak, aby odolávali vode. Farebné striešky sú testované z hľadiska odolnosti proti UV žiareniu (DIN 54 004).

Materiál striešky možno ľahko zložiť k vyčisteniu. Prečítajte si informácie v kapitole "Starostlivosť o slnečník".



Pozor:

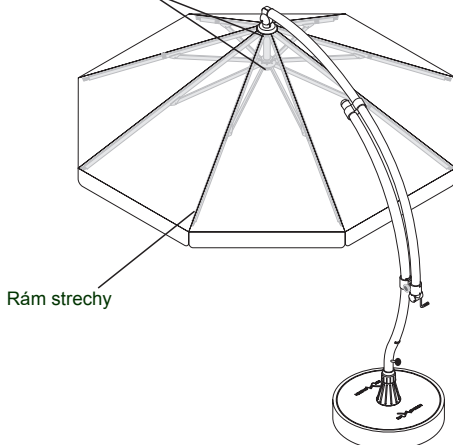
Materiál striešky slnečníka je vyrobený tak, aby odolával vode. Avšak to neznamená, že je slnečník určený na ochranu pred silnými dažďami.

Slnečník Easy Sun nie je dáždnik.

4.4 Rám slnečníka (kostra striešky)

Kostra striešky je určená na napnutie poťahu striešky. Poťah striešky je pripravený ku kostre pomocou suchých zipsov a skrutiek. Kostru (rám) je možné rozložiť pomocou kľučky sťahovania.

Miesto upevnenia rámu

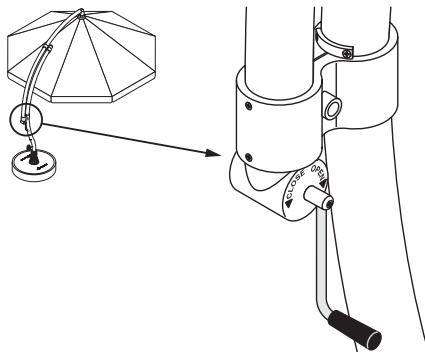


Rám strechy

4.5 Ovládacie prvky: kľučka sťahovania

Kľučka sťahovanie z nerezovej ocele slúži na rozťahovanie a sťahovanie slnečníka.

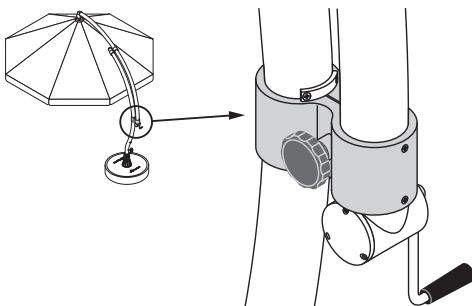
Dĺžka kľučky bola navrhnutá tak, aby bolo možné slnečník rozťahnúť a stiahnuť bez zbytočnej námahy.



4.6 Ovládacie prvky: objímka rúrky

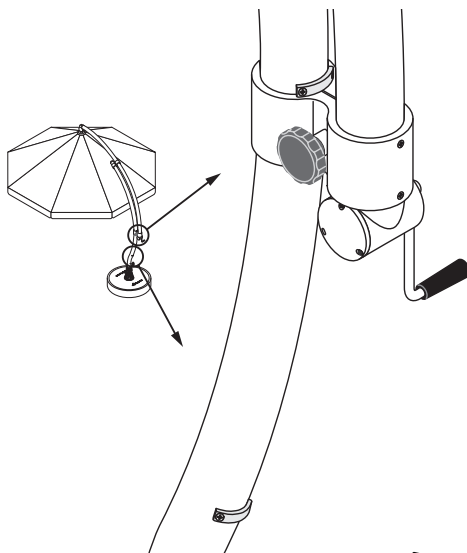
Posuvná rúrka slnečníka je udržiavaná v požadovanej polohe pomocou objímky s aretáciou.

Po uvoľnení aretačného kolieska možno zmeniť uhol sklonu slnečníka a prispôsobiť ho uhlu dopadajúceho slnka.



4.7 Doraz posuvné rúrky

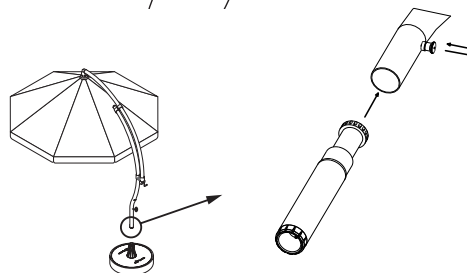
Doraz posuvné rúrky obmedzuje uhol sklonu slnečníka.



4.8 Otočná vložka

Otočná vložka je namontovaná v spodnej časti pevnej rúrky. Umožňuje natáčať slnečník okolo jeho osi (360 stupňov). Nastavovanie sa vykonáva pomocou polohovacej závlačky.

Návod na použitie ohľadom otáčania sa nachádza v kapitole 8.4 (strana 16)



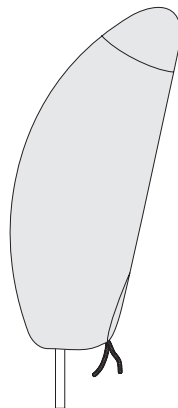
Pozor:

Pred vytiahnutím slnečníka z podstavca nastavte závlačku do uzamknutej polohy.

4.9 Ochranný obal

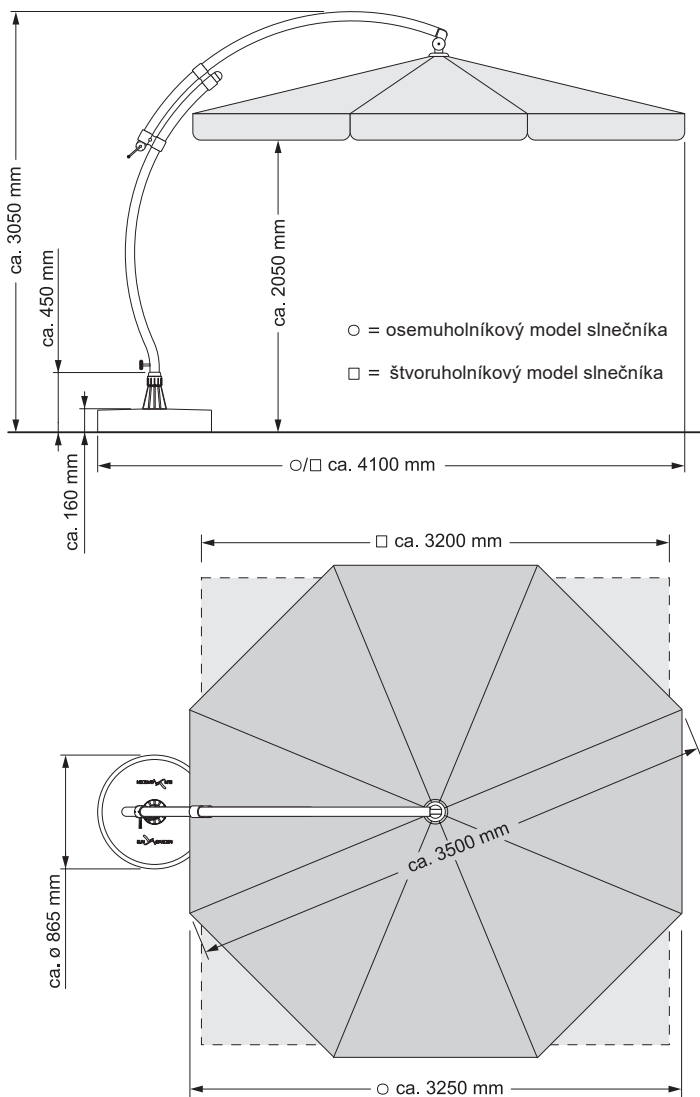
Ochranný obal z PE vlákna, odolný proti vode, chráni slnečník pred poškodením počas prepravy. Na každodenné používanie odporúčame obal "Easy Sun Cape" so zipsom a prúty.

Aj napriek tomu by ste nemali nechávať otvorený slnečník v extrémnych poveternostných podmienkach - napr. počas búrky či v tuhých mrazoch. Namiesto toho ho uskladnite na suchom a krytom mieste.



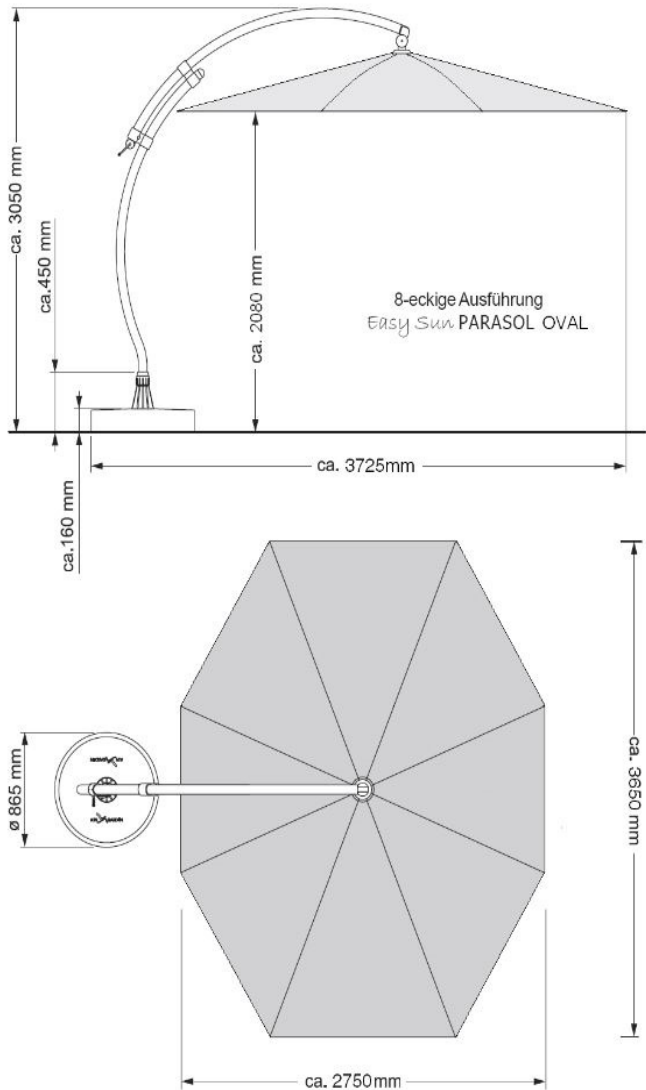
5. Požadovaný priestor pre slnečník 350/8 lub 320x320

Pri výbere miesta na postavenie slnečníka *Easy Sun* sa uistite, že je dost' miesta medzi slnečníkom a blízkyimi budovami, stromami a pod. Nasledujúce obrázky ilustrujú voľný priestor potrebný na otvorenie slnečníka.



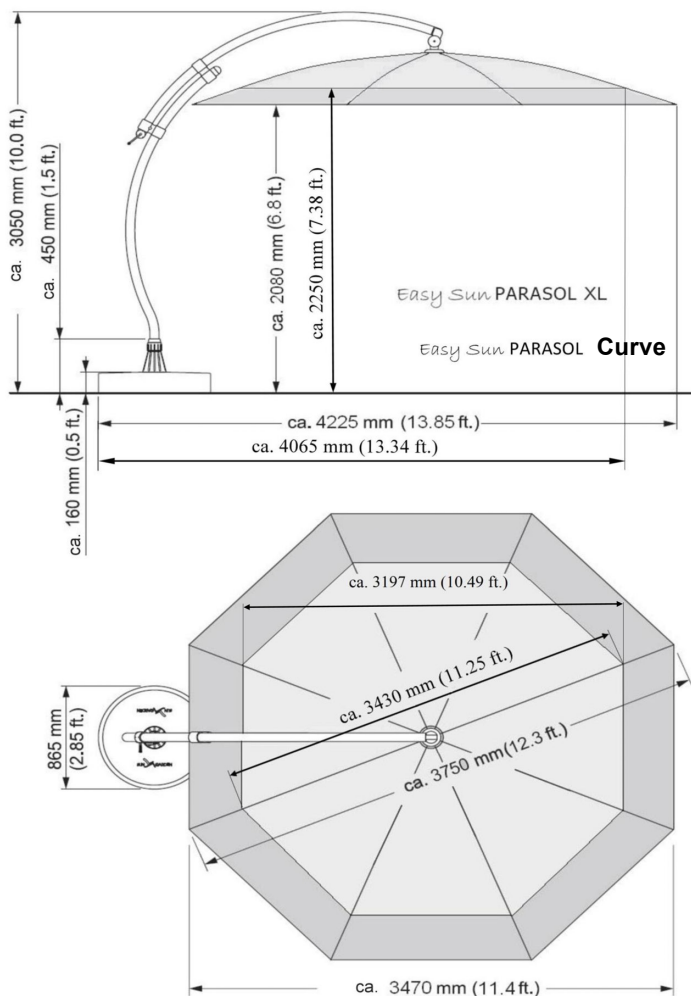
5. Požadovaný priestor pre slnečník Oval 365x275

Pri výbere miesta na postavenie slnečníka *Easy Sun* sa uistite, že je dost miesta medzi slnečníkom a blízкими budovami, stromami a pod. Nasledujúce obrázky ilustrujú voľný priestor potrebný na otvorenie slnečníka.



5. Požadovaný priestor pre slnečník XL 357/8 lub Curve 350/8

Pri výbere miesta na postavenie slnečníka *Easy Sun* sa uistite, že je dosť miesta medzi slnečníkom a blízкими budovami, stromami a pod. Nasledujúce obrázky ilustrujú voľný priestor potrebný na otvorenie slnečníka.



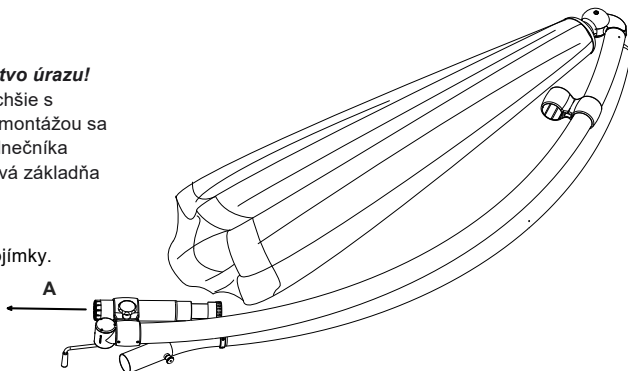
6. Montáž slnečníka



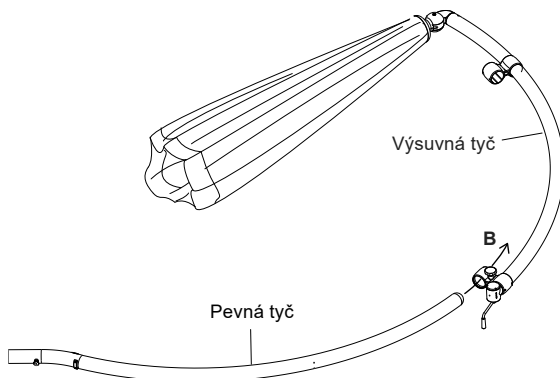
Upozornenie: Nebezpečenstvo úrazu!

Slnečník sa montuje jednoduchšie s pomocou druhej osoby. Pred montážou sa uistite, či je pevná základňa slnečníka trvalo namontovaná a pohyblivá základňa stabilne stojí.

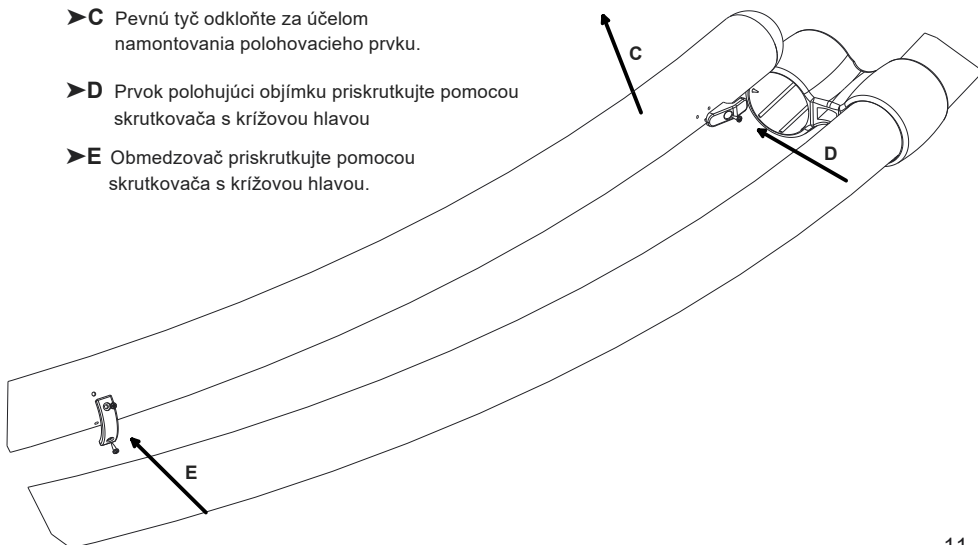
- **A** Otočnú pätku vymontujte z objímky.



- **B** Vsuňte pevnú tyč do dolnej objímky (s blokováním)

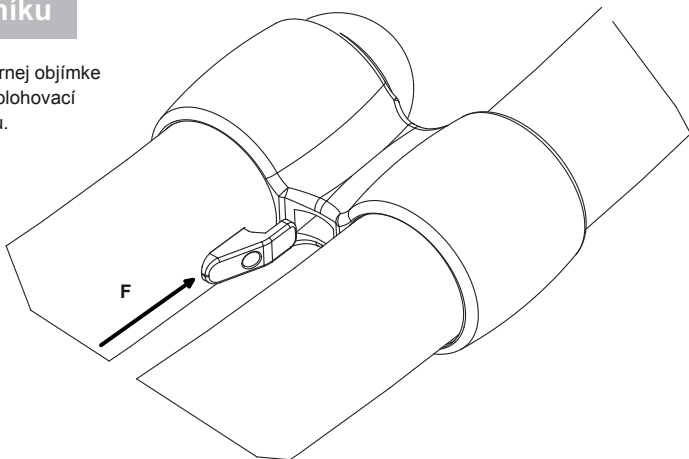


- **C** Pevnú tyč odkloňte za účelom namontovania polohovacieho prvku.
- **D** Prvok polohujúci objímku priskrutkujte pomocou skrutkovača s križovou hlavou
- **E** Obmedzovač priskrutkujte pomocou skrutkovača s križovou hlavou.

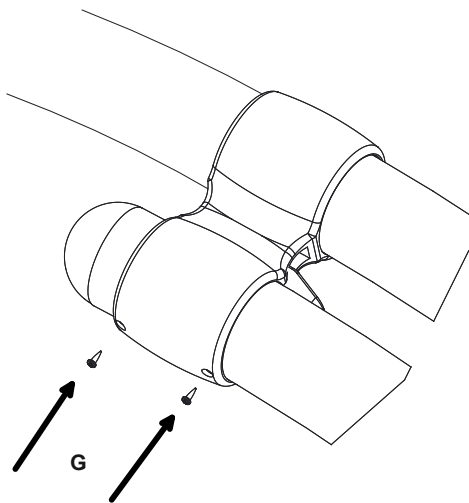


6. Montáž slunečníku

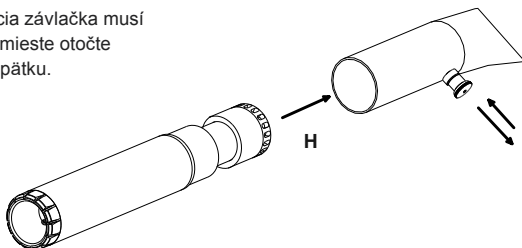
- **F** Pevnú tyč upevnite k hornej objímke takým spôsobom, aby polohovací prvok vošiel do jej otvoru.



- **G** Objímku priskrutkujte k tyči pomocou skrutkovača s križovou hlavou



- **H** Vložte otočnú vložku do pevnej tyče (polohovacia závlačka musí byť vytiahnutá). Ak otočná vložka je na svojom mieste otočte uvoľňovaciu závlačku, aby zablokoval otáčavú pätku.



6. Montáž slnečníka



Upozornenie: Nebezpečenstvo úrazu!

Slnečník sa montuje jednoduchšie s pomocou druhej osoby. Pred montážou sa uistite, či je základňa trvalo namontovaná a pohyblivá základňa stabilne stojí.

- Pred montážou slnečníka sa tiež uistite, či sa polohovacia závlačka nachádza v polohe „zaistené“ a či sa otočná vložka nevysúva. V opačnom prípade je potrebné polohovaciu závlačku nastaviť do polohy „odistené“ a otočnú vložku zasunúť do pevnej trubice. Následne je potrebné otočnú vložku zaistiť polohovacou závlačkou.
- Slnečník vložte do základne. Zľahka ním otáčajte doprava a doľava až dotedy, kým neucítite, že základňa kladie odpor.



Upozornenie:

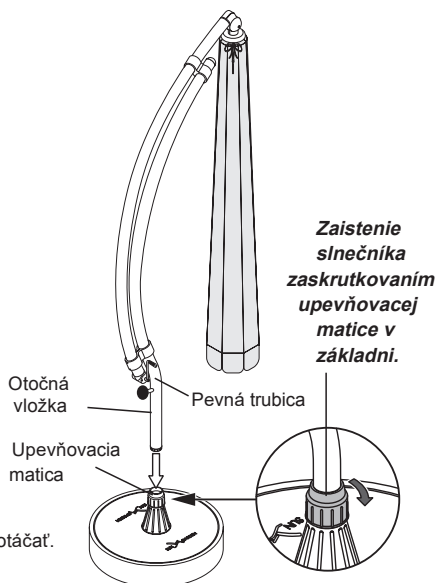
Až bude odpor citeľný, slnečníkom už nie je možné otáčať.

- Po vykonaní uvedených krokov sa vyžaduje priskrutkovanie upevňovacej matice na základni.



Upozornenie:

Pred vytiahnutím slnečníka zo základne musí byť upínací kolík nastavený do polohy „zaistené“.



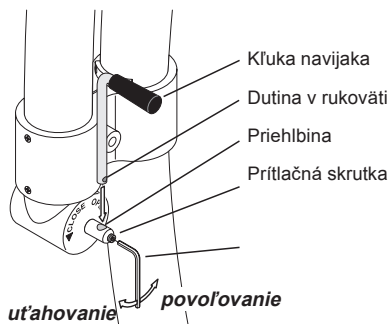
7. Montáž kľuky navijaka

- Kľuku navijaka je potrebné umiestniť do priehlbiny tak, aby dutina v rukoväti bola prednou časťou nastavená k prítlačnej skrutke.
- Utiahnite prítlačnú skrutku. Pri tomto kroku sa uistite, či prítlačná skrutka úplne zapadá do dutiny.
- Prítlačnú skrutku je potrebné povoliť pomocou dodávaného 4 mm imbusového kľúča.



Upozornenie:

Príliš silné utiahnutie môže skrutku poškodiť.



8. Prevádzka slnečníka

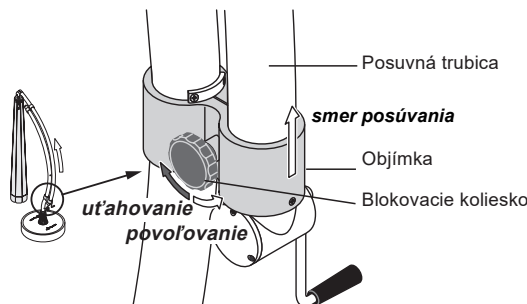
8.1 Prevádzka slnečníka



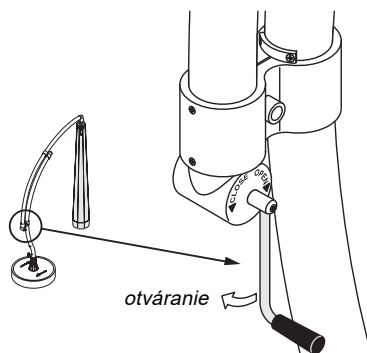
Upozornenie: Nebezpečenstvo úrazu!

Pred otvorením slnečníka sa uistite, či sa v jeho blízkosti nenachádzajú žiadne osoby ani predmety

- ▶ Povoľte koliesko objímky.
- ▶ Pohyblivú trubicu posuňte nahor, čo najbližšie k obmedzovaču, a zablokujte ju v tejto polohe otočením kolieska v objímke.

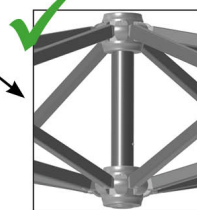
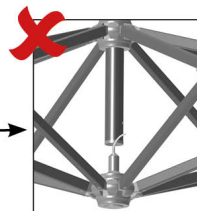


- ▶ Pri roztváraní vrchu slnečníka je potrebné otáčať kľukou v smere chodu hodinových ručičiek (OPEN)



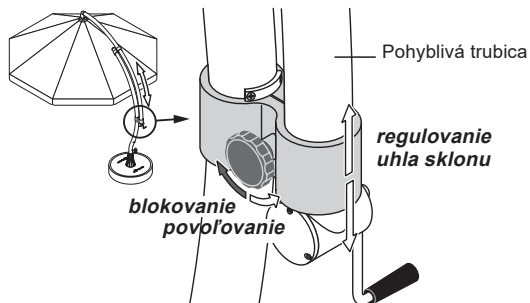
Aby predišť poškodeniam slnečníka spôsobených vetrom úplne otvorte clonu pomocou kľúky a uistite sa, že brzda je úplne zablokovaná. Dolný piest musí byť dotlačený k strednej tyči, aby brzda bola úplne vypnutá. Ak je medzera clona nie je stabilná.

crank system
Kurbel-system



8.2 Regulovanie uhla sklonu

- Povoľte blokovacie koliesko.
- Pohyblivú trubicu posuňte do požadovanej polohy. Zaisťte ju utiahnutím kolieska.



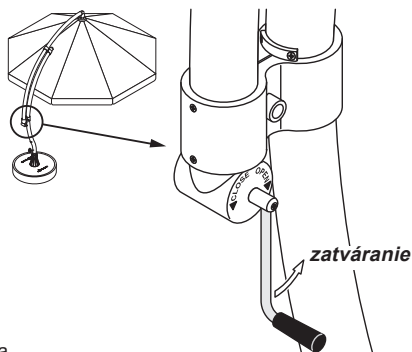
8.3 Skladanie slnečníka



Upozornenie: Nebezpečenstvo úrazu!

Pred otvorením alebo zatvorením slnečníka sa uistite, či sa v jeho blízkosti nenachádzajú žiadne osoby ani predmety.

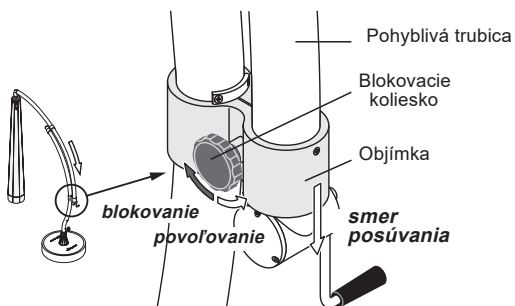
- Pri zatváraní slnečníka je potrebné otáčať kľučkou proti smeru chodu hodinových ručičiek (CLOSE).



! Odporúčanie

- Slnečník zatvárajte iba za suchého počasia a používajte ochranný obal, aby ste zabránili vzniku škvŕn na poťahu. Ak musíte slnečník zavrieť, keď je vlhký, čo najskôr ho potom otvorte, aby mohol vyschnúť.

- Povoľte blokovaciu skrutku.
- Pohyblivú trubicu posuňte čo najbližšie k obmedzovaču.
- Zaisťte ju utiahnutím kolieska.

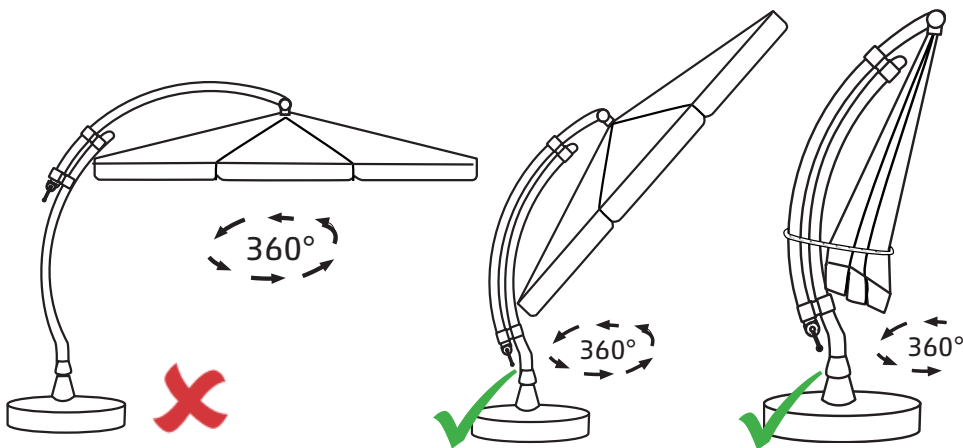
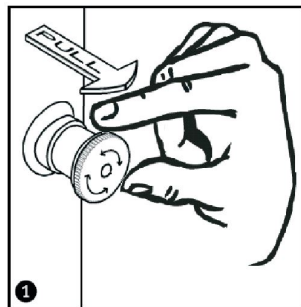


8.4 Otočenie slnečníka okolo vlastnej osi

- 1 Zaistenie slnečníka uvoľníte vytiahnutím závlačky kolieska a otočením o 90°.
- 2 Slnečník uložte na žiadanú polohu.

! Upozornenie:

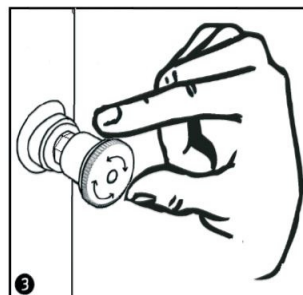
- Slnečník otáčajte ak aj jeho clona uzavretá a zabezpečený pásom k tyče alebo ak je clona otvorená a odklonená o 45° vo vzťahu k ploche.



- 3 Slnečník zaistíte otočením závlačky o 90°. Následne sa pre istotu odporúča slnečníkom zľahka otáčať, pokiaľ nezačujete zaklapnutie zaistenia.

! Upozornenie:

- Pred vytiahnutím slnečníka zo základne nastavte závlačku do polohy „zaistené“.



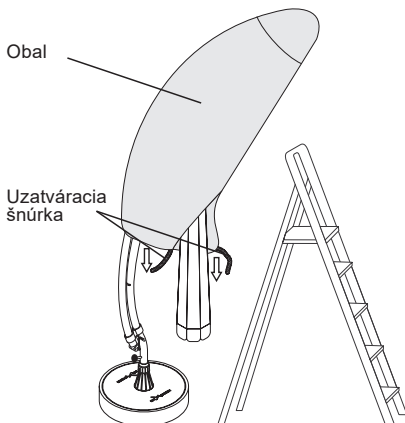
9. Nasadzovanie ochranného obalu

Slniečnik aj poťah strechy musia byť chránené pred znečistením a poškodením natiiahnutím ochranného obalu. **Pri vykonávaní tejto činnosti je potrebné použiť skladací rebrík s plochými stupňami a využiť pomoc druhej osoby.**



Upozornenie: Nebezpečenstvo úrazu! Skladací rebrík s plochými stupňami je potrebné postaviť na stabilný podklad. Druhá osoba musí držať rebrík s cieľom zabrániť úrazu.

- Ochranný obal sa nasadzuje na slnečnik zhora.
- Ochranný obal sa zatvára tak, že sa šnúрка otočí okolo slnečníka a následne sa uviaže.



Môžete tiež dokúpiť ochranný obal so skladacím výložníkom a zámkom na lanku (voliteľné príslušenstvo). Tento špeciálny druh ochranného obalu možno natiahnúť na slnečnik, na čo nie je potrebný rebrík. Ochranný obal vyrobený z polyesteru sa jednoducho umýva, je odolný proti pôsobeniu poveternostných podmienok a má ideálne rozmery. Tento obal je v ponuke v rôznych farbách a môže sa pripevniť priamo k slnečniku v špeciálnom vrecku, ktoré je spojené s obalom.



10. Starostlivosť o slnečnik *Easy Sun*



Upozornenie:

- Na čistenie slnečníka nepoužívajte žiadne ostré náradie, ako sú nože alebo kovové škrabky, ani agresívne čistiace prostriedky.
- Pri čistení nepoužívajte záhradné hadice ani vysokotlakové čističe.

10.1 Čistenie materiálu striešky

Materiál striešky možno čistiť od prachu a nečistôt pomocou jemnej handričky alebo mokrej tkaniny.

V prípade silného znečistenia striešky je nutné striešku vyčistiť. Informácie o spôsobe čistenia materiálu striešky nájdete na štítku priloženom ku strieške.

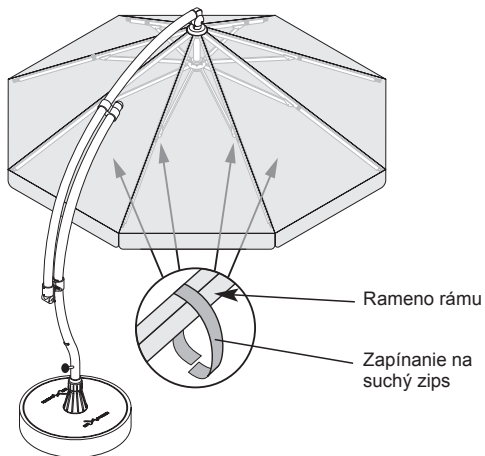


10.2 Zvesenie pot'ahu:

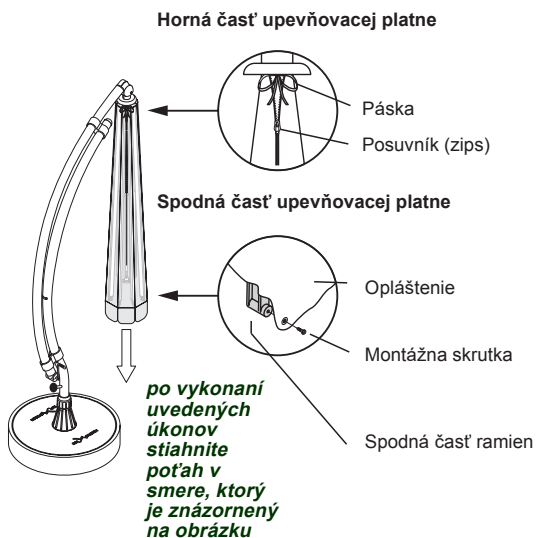
Potrebné náradie:
krížový skrutkovač

Postup:

- Otvorte slnečník do polovice.
- Rozopnite všetky suché zipsy upevňujúce pot'ah k ramenám kostry.



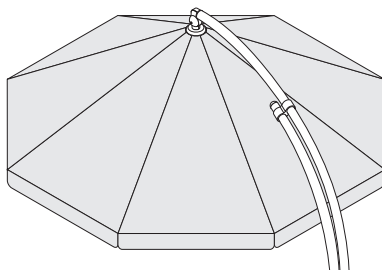
- Zatvorte slnečník a odskrutkujte všetky skrutky v spodnej časti ramien.
- Potom rozopnite zips v hornej časti slnečníka a rozviňte pásku.



10.3 Impregnácia materiálu striešky

Materiál striešky je potrebné impregnovat' pomocou prostriedkov, ktoré sú po vyčistení odolné proti vode. Za týmto účelom použijete ľubovoľný impregnačný prostriedok dostupný na trhu.

- ! Upozornenie:**
- Používajte iba impregnačné prostriedky určené na textilie. Oboznámte sa s pokynmi k danému impregnačnému prostriedku.



10.4 Čistenie slnečníka

Všetky kovové a plastové diely slnečníka čistite mokrou handričkou. Silné nečistoty odstraňujte jemným čistiacim prostriedkom.

- ! Upozornenie:**
- Aby nedošlo k poškodeniu povrchu, prečítajte si návod na čistiaci prostriedok.



11. Skladovanie

Všetky časti slnečníka musia byť skladované v priestoroch, kde mimo sezónu nemrzne.

- ★ Upozornenie:**
- Aby ste zabránili vzniku vodných škvrín, slnečník *Easy Sun* prikryte obalom a skladujte ho v suchých priestoroch. V rámci možnosti používajte pôvodný obal slnečníka.

Príprava na skladovanie:

- Vyčistite podstavec, rám, poťah strechy a ochranný obal.
- Poťah striešky a ochranný obal nechajte úplne vyschnúť.
- Natiahnite ochranný obal a slnečník v tomto stave uskladnite.

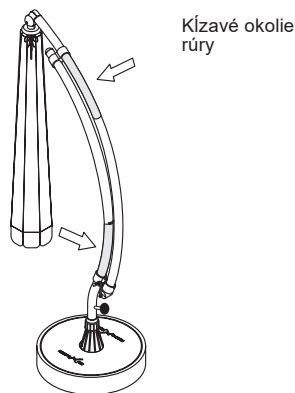
12. Údržba

12.1 Pravidelná údržba

Miesta, kde dochádza k posúvaniu pevnej rúrky, musia byť čistené pomocou mokrej handričky. Prach a nečistoty nahromadené v týchto miestach môžu spôsobovať problémy pri nastavovaní uhla sklonu a môžu tiež poškodiť povrch laku.

12.2 Ročná údržba

Po prvej montáži alebo pred uskladnením slnečníka na dlhšiu dobu by mal zákazník vykonať dôkladnú prehliadku slnečníka podľa nasledujúcich bodov:



Zoznam ovládacích prvkov

Kontrolné úkony	Riešenie problémov
Skontrolujte poťah striešky	Vymeňte poťah striešky ²
Skontrolujte fungovanie bloku (kapitola 4.6 a 8.2)	Vymeňte blok ¹
Skontrolujte kľučku sťahovania	Vymeňte kľučku sťahovania ¹
Skontrolujte dorazy	Vymeňte doraz ¹
Skontrolujte kľučku sťahovania, či funguje plynule	Vymeňte bubnovú os ¹
Skontroluje funkciu brzdy (pri otvorení a zatvorení musí zostať stabilné v každej polohe)	Vymeňte korpus kľučky ¹
Skontrolujte rám slnečníka z hľadiska poškodenia	Vymeňte rám slnečníku ¹
Skontroluje upevnenie rámu striešky k hlavnému rámu	Opravte prípevnenie ¹
Skontrolujte otočnú vložku z hľadiska poškodenia	Vymeňte otočnú vložku ¹
Vizuálne skontrolujte celý slnečník	Vymeňte poškodené diely ¹

1) obráťte sa na servis

2) prečítajte si kapitolu o údržbe slnečníka

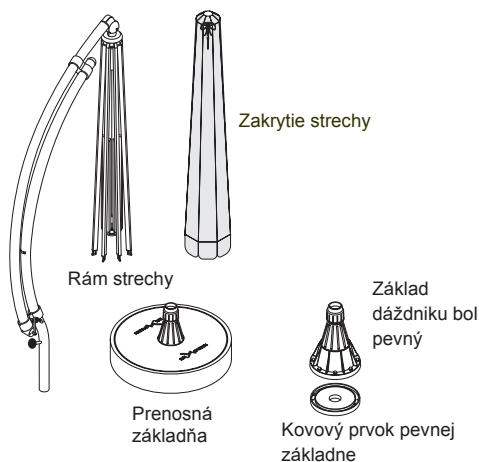
13. Servisné stredisko / Náhradné diely

Ak máte akékoľvek otázky ohľadom montáže či objednávaní náhradných dielov, obráťte sa na jedno z našich servisných centier (pozri stránka s informáciami o servisnom centre a objednávanie náhradných dielov) alebo navštívte naše webové stránky www.sun-garden.de.

14. Likvidácia výrobku

Slničník sa skladá z kovových a plastových dielov. Tieto materiály likvidujte v súlade s miestnymi alebo celoštátnymi nariadeniami a zákonmi v oblasti ochrany životného prostredia a likvidácie odpadov.

Ak máte akékoľvek otázky ohľadom likvidácie výrobku, obráťte sa na miestne úrady alebo na jedno z našich servisných centier (pozri informačnú stránku Servisné centrá / likvidácia).



15. Špecifikácia

Celková výška:

zložený dáždňik = cca. 2950 mm

rozložený dáždňik = cca. 3050 mm

Wysokość do poszycia (Hd): = cca. 2050 mm

Hĺbka (G) je zatvorená:

So základňou = cca. 1200mm

Bez základne = cca. 1000 mm

Otvorená hĺbka (G) / 4-uhlový model:

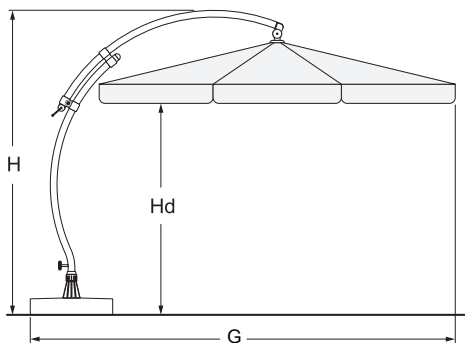
So základňou = cca. 4100mm

Bez základne = cca. 3850 mm

Otvorená hĺbka (G) / 8-uhol model:

So základňou = cca. 4100 mm

Bez základne = cca. 3850 mm



Szerokość (Sz) / zamknięty:

So základňou = cca. 880 mm
 Bez základne = cca. 500 mm

Szerokość (Sz) / otwarty:

4 uhľový model = cca. 3200 mm
 8 uhľový model = cca. 3250 mm

Wymiary zadaszenia:

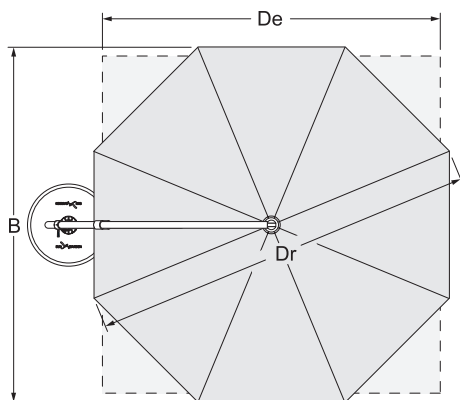
4 uhľový model (De) = cca. 3200mm
 8 uhľový model (Dr) = cca. 3500 mm

Wymiar rury stałej i ruchomej = cca. 70 mm

Waga całego parasola = cca. 19,00 kg

Waga zadaszenia:

Poliester 4 uhľový model = cca. 1,85 kg
 Poliester 8 uhľový model = cca. 1,65 kg
 Polipropylen 4 uhľový model = cca. 2,40 kg
 Polipropylen 8 uhľový model = cca. 2,10 kg



16. Záruka

Sun Garden GmbH, Emsdettener Strasse 233, 48485 Neuenkirchen poskytuje dvojročnú záruku na výrobok, pričom Sun Garden GmbH podľa vlastného uváženia vymení alebo opraví diely, ktoré boli poškodené z dôvodu materiálových alebo výrobných chýb.

Záruka nezahŕňa nasledujúce prípady:

- Škody vzniknuté z dôvodu nedodržavania pokynov na montáž alebo prevádzku výrobku, prípadne v dôsledku nepovolených opráv.
- Výrobky s odstráneným alebo so zničeným výrobným číslom.
- Škody vzniknuté pre zásah vyššej moci.
- Poškodenie vetra nie je kryté zárukou.

Pri uplatnení záruky sa vyžaduje kompletne vyplnený záručný certifikát, ktorý predstavuje doklad o platbe (účtenku).

Záruka platí od dňa nákupu.**Pred oznámením reklamácie sa vyžaduje:**

- vyplniť celý záručný certifikát a krátko opísať všetky poškodenia.
- spolu so záručným certifikátom predložiť doklad o nákupe.
- dodať celý výrobok predávajúcemu (jednotlivé diely pozri: „Dodávané súčasti“), ktorý bude následne riešiť danú záručnú udalosť.

Táto záruka neobmedzuje práva zákazníka, ktoré sa týkajú poškodeného tovaru, vo vzťahu k vyplneniu balíka, zamietnutiu, zníženiu alebo rekompenzácii poškodenia voči predávajúcemu.

**Odporúčanie**

Pri preprave výrobku sa odporúča použiť pokiaľ možno originálny obal s cieľom zabrániť ďalšiemu poškodeniu.

Záruka



Údaje podľa identifikačného štítka:

Adresa zákazníka:

Model:

Výrobné č.:

Adresa predávajúceho:

Pečiatka a podpis predávajúceho:

Popis poruchy po bodoch:

V niektorých prípadoch sa vyžaduje fotografia poškodení

DE - SUN GARDEN GmbH · Emsdettener Straße 233 · D-48485 Neuenkirchen · www.sun-garden.de · +48 (63) 289 89 00
USA - Sun Garden USA - 262 Quarry Road Unit J - Milford, CT 06614 - 800-403-2120
Canada - Sun Garden Canada - 100 Four Valley Drive Unit A, Concord, ON L4K4T9 - 888-727-8121
Poland - Sun Garden Poland - 62-709 Malanów , ul. Turecka 36 - +48 (63) 289 89 00

