

# **Zastrešenie pre oválne bazény** **oválne** **oválne predĺžené** **oválne 2 x predĺžené**



Montážny a prevádzkový návod

## **Všeobecný popis**

Pre spoločnosť Mountfield SK s.r.o. vyrába GARSYS s.r.o. , Průmyslová zóna u dolu František, ulice K Prádlu, 735 Horní Suchá, 735 35.

Krajina pôvodu: Česká republika.

## **Popis**

Je vyrobené z konštrukcie z hliníkových profilov a potahového materiálu v kombinácii nepriehľadnej a priehľadnej PVC fólie. Konštrukcia zastrešenia umožňuje posun pomocou koliesok. Po zostavení a umiestnení na zvolenej ploche musí byť zastrešenie pre ochranu pred vetrom ukotvené k terénu pomocou dodaných kotiev.

**Upozornenie: Pred montážou zastrešenia si dôkladne preštudujte návod na použitie! Zastrešenie by mali stavať aspoň dvaja ľudia. Osobitnú pozornosť venujte ukotveniu konštrukcie zastrešenia do zeme, predovšetkým správnym rozmerom ukotvenia, ktoré ovplyvňujú napnutie plachty a dosadenie konštrukcie k zemi. Kotviace prvky (hlavne u plastových kĺbov) zabetónujte do zeme, až po dokončení stavby zastrešenia (viď bod Ukotvenie zastrešenia proti pôsobeniu vetra). Rozmery ukotvenia uvedené v návode sú orientačné (zodpovedajú montáži v úplne presnej rovine). Rozmery ukotvenia odporúčame zvoliť podľa ideálneho napnutia plachty a správneho dosadenia konštrukcie na zem v súvislosti s umiestnením zastrešenia (v dôsledku nesprávneho rozmiestneného ukotvenia nemusí konštrukcia dosadať na zem), viď bod Ukotvenie zastrešenia proti pôsobeniu vetra. Zostavené zastrešenie váži cca 50 - 70 kg a na miesto použitia ho je možné preniesť. Na montážnu plochu použite podložku (papier, kartón, koberec a pod.), ktorá bude chrániť prvky zastrešenia pred poškrábaním pri montáži.**

**Odporúčané náradie: gumová palička, gul'atý pilník.**

**Zastrešenie nestavajte ani s ním nemanipulujte za veterného počasia.**

## **Použitie**

Zastrešenie je určené na zakrytie oválnych bazénov dodávaných spoločnosťou Mountfield SK s.r.o.

Zastrešenie slúži k sezónnemu zakrytiu bazénov alebo iných priestorov. Chráni pred nepriaznivým počasím, obmedzuje znečisťovanie bazénovej vody, znižuje tepelné straty bazénovej vody. Zastrešenie neodporúčame používať počas zimného obdobia.

## **Zoznam komponentov, obsah balenia**

Číslo	Pozícia v obrázkoch	Názov súčasti	Oválne	Oválne predĺžené	Oválne 2x predĺžené
1	L	Kolík	54	78	102
2	K	Spojka 1	20	30	40
3	J	Spojka 2	40	40	40
4	I	Držiak jednostranný	2	2	2
5	M	Držiak obojstranný	-	1	2
6	H	Rozpierka	4	8	12
7	G	Plastový diel kotvy	6	6	10
8	B	Oblúk priemer 20 mm	50	50	50
9	A	Oblúk priemer 40 mm	16	20	16
10	C	Rúrka pozdĺžna	3	6	9
11	D	Rúrka rozpierky	2	4	6
12	F	T kus s kolieskom	4	6	8
13	E	Kĺb	4	4	4
14		Popruh oblúkov	4	4	4
15	P	Spojka dlhá	-	2	4
16	N	Rúrka dverí plast	2	4	4
17		Plachta	1	1	1
18		Kľúč imbus "10"	1	1	1
19		Kotva	6	6	10
20		Pryžová podložka	12	12	20
21		Zámok	6	6	10
22		Centrovací trň (pre uľahčenie montáže spojok)	1	1	1
23		Upínacie háčiky (na upevnenie spodnej časti plachty)	62 / 74*	62 / 74*	62 / 74*

\*) Pri bazénoch s priemerom oblúku 4,1 m sa dodáva 62 ks háčikov, pri bazénoch s priemerom oblúku 4,9 m 74 ks háčikov.

Poznámka: ilustrácie a popisy uvedené v tomto návode nemusia presne zodpovedať dodanému vyhotoveniu. Výrobca si vyhradzuje právo na vykonávanie zmien a úprav výrobku bez povinnosti aktualizácie tohto návodu.

## 4. Stavba zastrešenia

**Upozornenie:** V nižšie uvedenom texte je popisované zostavenie zastrešenia oválneho a oválneho predĺženého. V prípade zostavovania oválneho 2x predĺženého zastrešenia je nutné postupovať analogicky k vykonaniu oválneho predĺženého zastrešenia s využitím príslušných dielov, ktoré sú navyše.

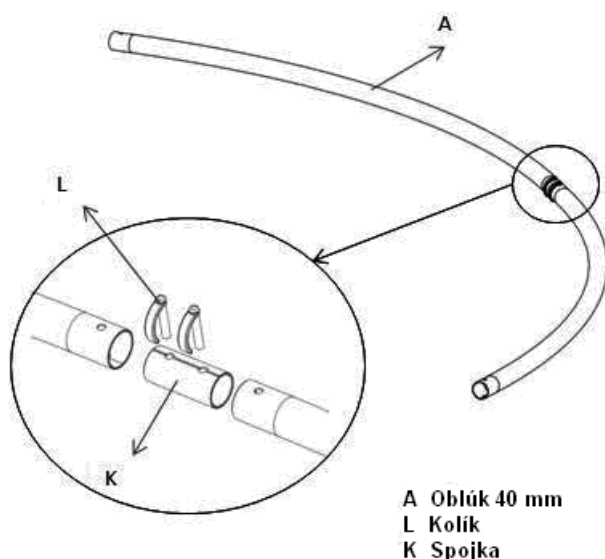
**Nestavajte zastrešenie za veterného počasia, môže dôjsť k zraneniu osôb alebo poškodeniu výrobku!**

### Bod č. 1 Príprava polovic nosných oblúkov

Vezmeme vždy dva oblúky (A) ( $\varnothing$  40mm), dva kolíky (L) a spojku (K). Do jedného z oblúkov vsunieme spojku a ich vzájomnú polohu zaistíme kolíkom. Na spojku nasadíme druhý z oblúkov a tiež zaistíme. Oba kolíky montujeme z jednej strany spojky a nosy kolíkov by mali smerovať dovnútra zakrivenia oblúkov. (Obr.1). Týmto spôsobom zložíme **štyri** polovičné oblúky pre zastrešenia oválne, **alebo šesť** polovičných oblúkov pre zastrešenie oválne predĺžené, **alebo osem** polovičných oblúkov pre zastrešenie oválne 2x predĺžené.

**Pozor:** V prípade 2x predĺženého zastrešenia je nutné použiť vždy jeden oblúk hladký (číslo 9) a jeden oblúk s dierou (číslo 25) – vid' dodatok na strane 20.

Pri montáži sa odporúča namazať hliníkové diely, ktoré sa do seba zasúvajú jemne vazelinou, alebo iným mazacím prostriedkom, aby nedochádzalo k ich vzájomnému zadieraniu. Ku vzájomnému vycentrovaniu otvorov pre kolíky (L) použite centrovací trň, ktorý je súčasťou balenia.



Obrázok 1.

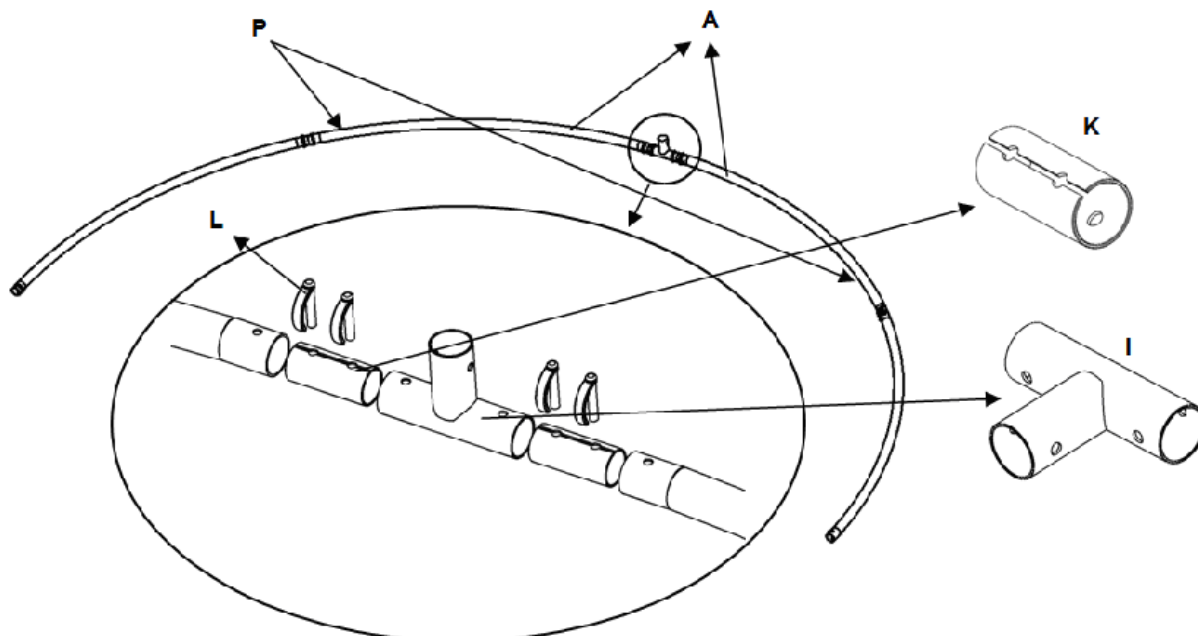
### Bod č. 2 Zmontovanie nosných oblúkov

Zo štyroch dopredu pripravených polovičných oblúkov zložíme dva hlavné nosné oblúky. Dvojicu polovičných oblúkov položíme na zem tak, ako budú vytvárať polkruh (pozri obr. 2) a nosy kolíkov v spojkách budú pritom zhora. V tejto fáze musíme na rúrky nasadiť popruhy s uzávermi (4 ks.), ktoré budú neskôr zaisťovať zdvihnuté poglobule zastrešenia (pozri obrázok A v časti 10, Obrázová príloha). Popruhy orientujeme kratším koncom s prackou dole a dlhším koncom s uzáverom hore. Teraz nasunieme popruhy na rúrky oblúkov od stredy budúceho poloblúku k prvému spojovaciemu kolíku, ktorý je už namontovaný. Zhodne s bodom 1. tohto návodu spojíme poloblúky do jedného celku s tým rozdielom, že pred nasadením druhej polovice oblúku na spojku musíme najprv do budúceho stredy umiestniť držiak jednostranný (I), ktorý orientujeme hliníkovou časťou dovnútra oblúka tak, aby rúrka s dierou pre kolík smerovala nahor.

V prípade, že montujeme zastrešenie oválne predĺžené, zmontujeme rovnakým spôsobom zvyšné dve polovice nosných oblúkov avšak bez popruhov a s použitím obojstranného držiaka. Obojstranný držiak (M) namontujeme do vrcholu oblúku miesto jednostranného držiaka (I) (vid' obr. 3).

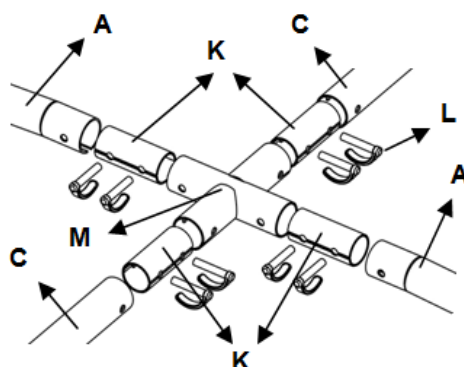
V prípade, že montujeme zastrešenie oválne 2x predĺžené, zmontujeme polovice oblúkov, tak aby vo vrchole, kde sa polovice spájajú pomocou jednostranných alebo obojstranných držiakov, boli použité nosné oblúky s dierou (číslo 25) – vid' dodatok na strane 20.

**POZOR. Výstupy priemer 20 mm so splošteným koncom (číslo 26) namontujte pred natiahnutím plachty na zastrešenie – vid' dodatok na strane 20.**



- A Oblúk 40 mm (zložené do poloblúka)
- I Držiak jednostranný
- K Spojka
- L Kolík

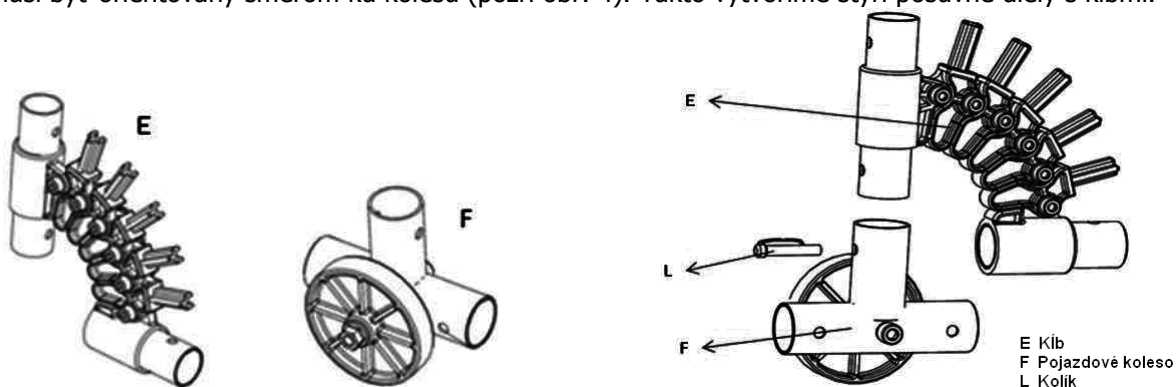
Obrázok 2.



Obrázok 3. (iba predĺžená verzia)

### Bod č.3 Kompletizácia T kusu s kolesami a kĺbmi

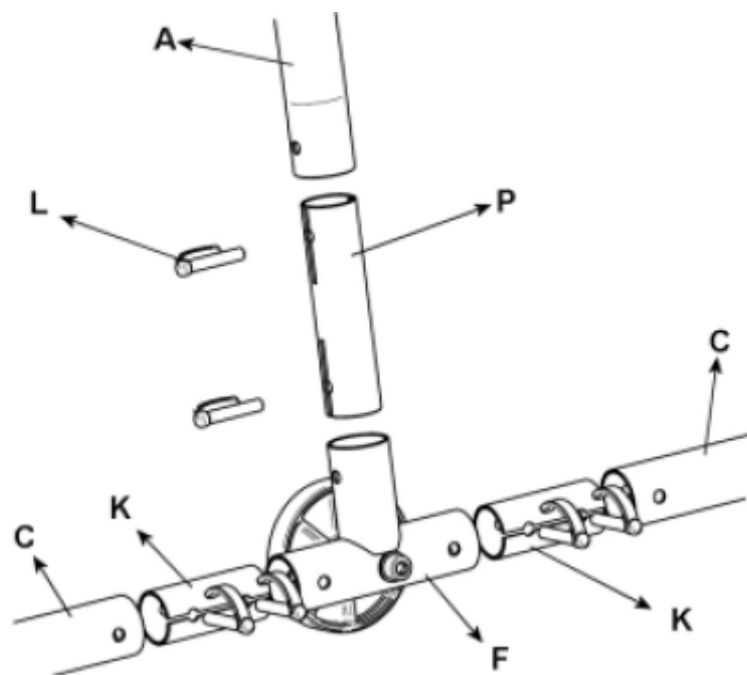
Každé balenie zastrešenia obsahuje premontované kĺby (E) (dve ľavé a dve pravé) a 4 T-kusy s pojazdným kolieskom (F) (obr. 4) (oválne predĺžené zastrešenie má 6 T-kusov). Kĺby spojíme s T kusmi tak, aby koliesko mohlo jazdiť po zemi, kĺb smeroval hore a matice kĺbu smerovali ku koliesku. Tento celok zaistíme kolíkom (L). Nos kolíka musí byť orientovaný smerom ku kolesu (pozri obr. 4). Takto vytvoríme štyri posuvné diely s kĺbmi.



- E Kĺb
- F Pojazdové koleso
- L Kolík

Obrázok 4

Pri predĺženom oválnom zastrešení máme navyše dva T kusy s kolieskom (F) a dve spojky dlhé (P) bez nalisovaného kĺbu (na oboch stranách narezané). Z týchto dielov (P a F) s pomocou kolíka (L) zostavíme ďalšie dva celky (obr. 5).

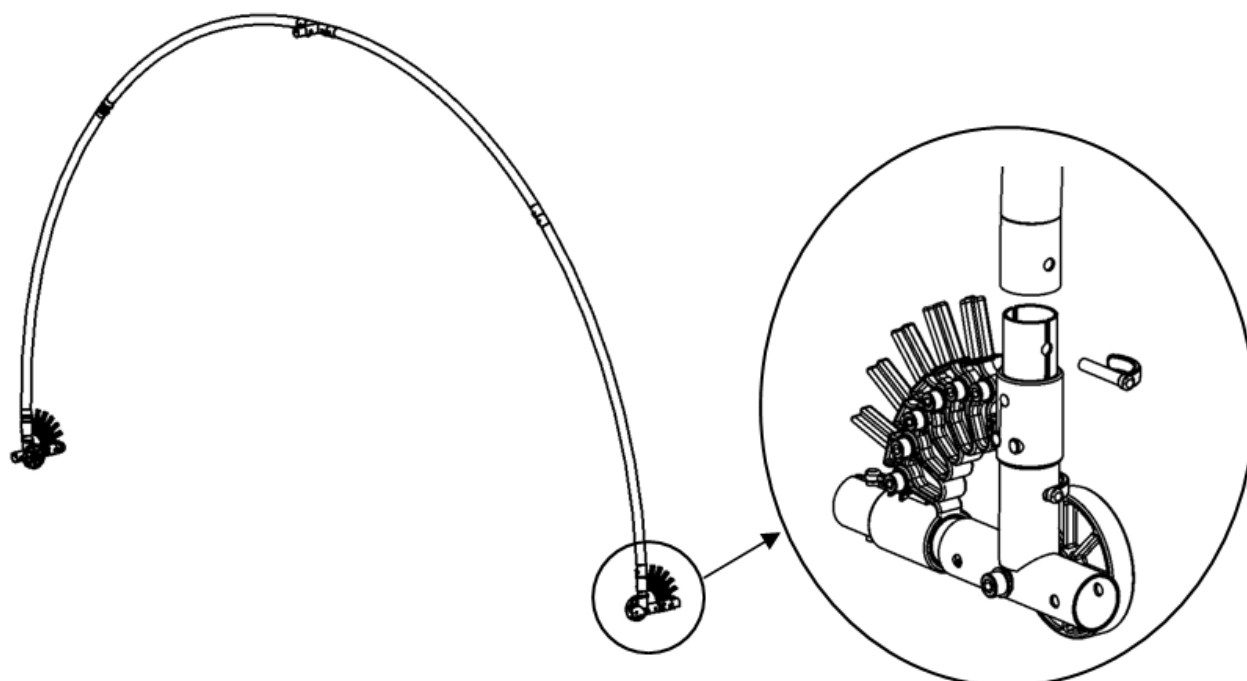


Obrázok 5 (iba predĺžená verzia)

#### Bod č. 4 Zmontovanie T kusu s nosnými oblúkmi

Diely vytvorené v bode 3 spojíme s nosnými oblúkmi tak, aby koliesko smerovalo dovnútra oblúka, a potom zaistíme kolíkom (L)(obr. 6). Kĺby musia smerovať na opačnú stranu ako rúrka jednostranného držíaka (I) namontovaného uprostred oblúka a situovaného vo vnútri rádiusu rúrok (možnosť jeho dočasného otáčania na rúrke).

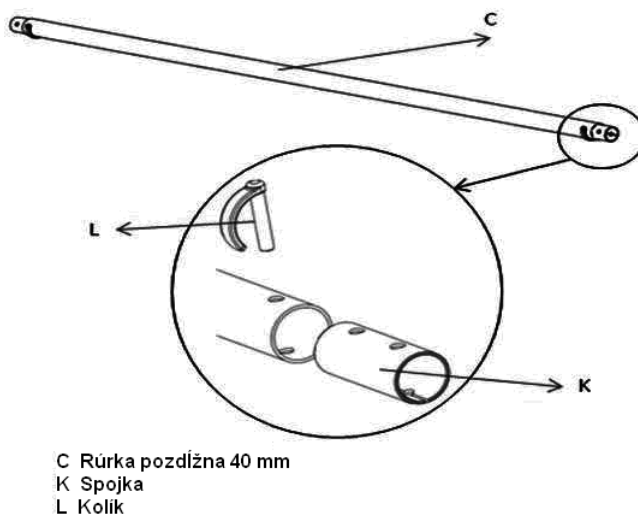
Pri oválnom predĺženom zastrešení zmontujeme tretí oblúk s T kusmi bez kĺbov. Použijeme oblúk bez popruhov, v ktorého vrchole je namontovaný obojstranný držiak (M).



Obrázok 6

## Bod č.5 Spojenie oblúkov do nosnej konštrukcie

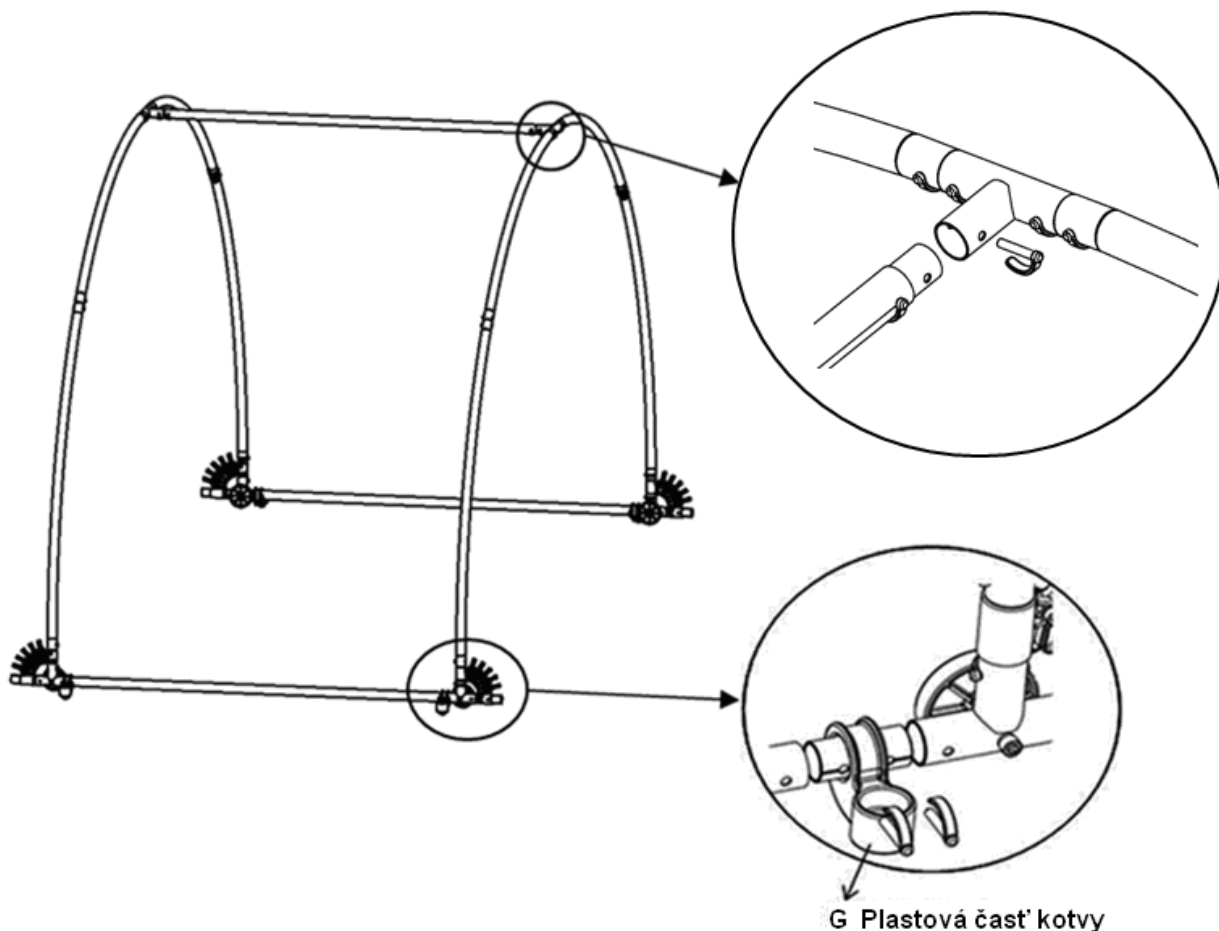
Zostavíme si 3 ks pozdĺžnej spojovacej rúrky (pri oválnom predĺženom zastrešení 6 ks), a to vždy z jednej rúrky (C) s priemerom 40 mm, dvoch spojok (K) a dvoch kolíkov (L) (obr. 7).



Obrázok 7

Spojovacie rúrky upevníme do oblúka a zaistíme kolíkmi (L), (obr. 8 – horný detail). Na spodných spojovacích rúrkach musí byť medzi kolíkmi umiestnená plastová časť kotvy (G), (obr. 8 spodný detail).

Pri oválnom predĺženom zastrešení spojíme rovnakým spôsobom všetky tri oblúky s tým, že oblúk bez kĺbov a s obojstranným držiakom (M) bude uprostred (viď obr. 3 a 5)



Obrázok 8

**Teraz máme zostavenú základnú časť konštrukcie a ďalšia montáž už bude prebiehať s rozbalenou plachtou.**

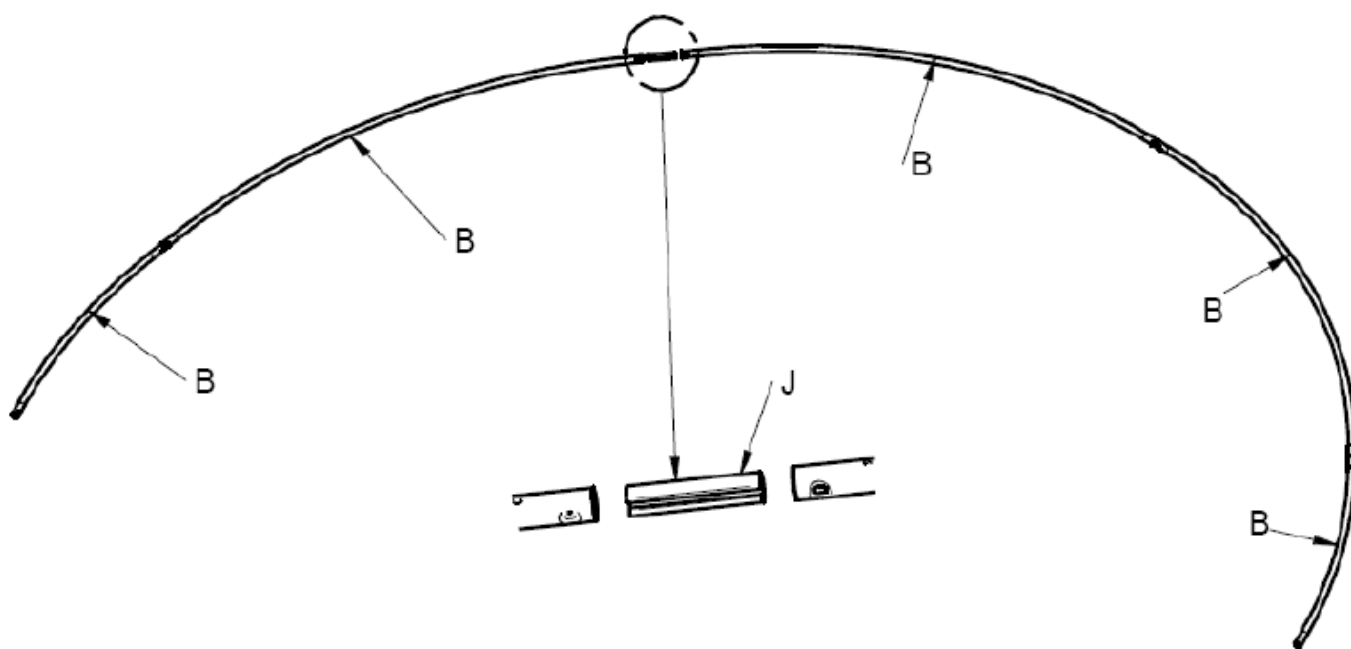
## Bod č. 6 Montáž plachty na nosnú konštrukciu

Rozbalíme plachtu a zorientujeme ju tak, ako bude namontovaná na nosnú konštrukciu. Dvere so zipsami budú medzi oblúkmi nosnej konštrukcie a suché zipsy vo vnútri zastrešenia. Teraz navliekneme plachtu na nosnú konštrukciu a vycentrujeme šev stredného dielu plachty s hornou pozdĺžnou rúrkou. Pripevníme ju pomocou suchých zipsov k oblúkom nosnej konštrukcie (pozri obrázok B v časti Obrazová príloha) a spodné rohy stredného dielu plachty zopneme cez spodné pozdĺžne rúrky pomocou oka a kolíka (pozri obrázok C v časti, Obrazová príloha). V tejto fáze musíme skontrolovať a dodatočne upraviť vycentrovanie plachty na konštrukcii. Montáž plachty na zastrešenie neodporúčame vykonávať za veterného počasia.

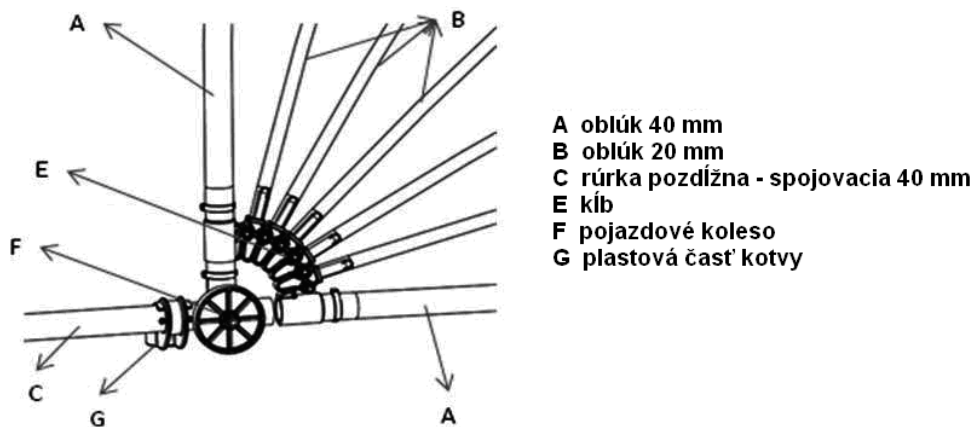
## Bod č. 7 Montáž podperných oblúkov

Zmontujeme oblúky s priemerom 20 mm. Oblúky prevliekame cez pútku našité vo vnútri plachty (na jeden oblúk použijeme 5 dielov oblúka B) spájame aj spojkami (J), (obr. 9) a nakoniec zastrčíme do kĺbu s pojazdovým kolesom (obr. 10). Detail v obrazovej prílohe, obrázok E.

Pri montáži týchto oblúkov postupujeme od nosnej konštrukcie k spodnému okraju plachty.



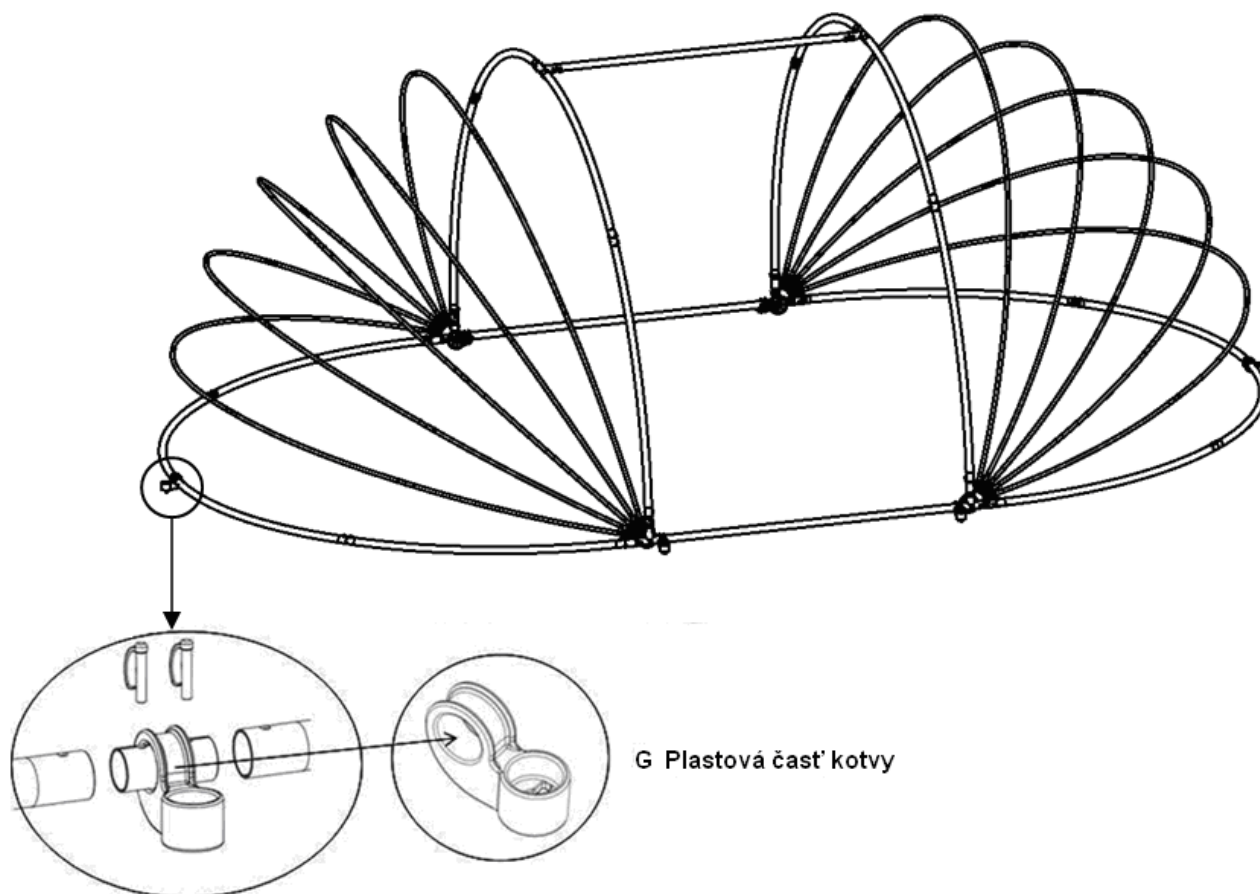
Obrázok 9



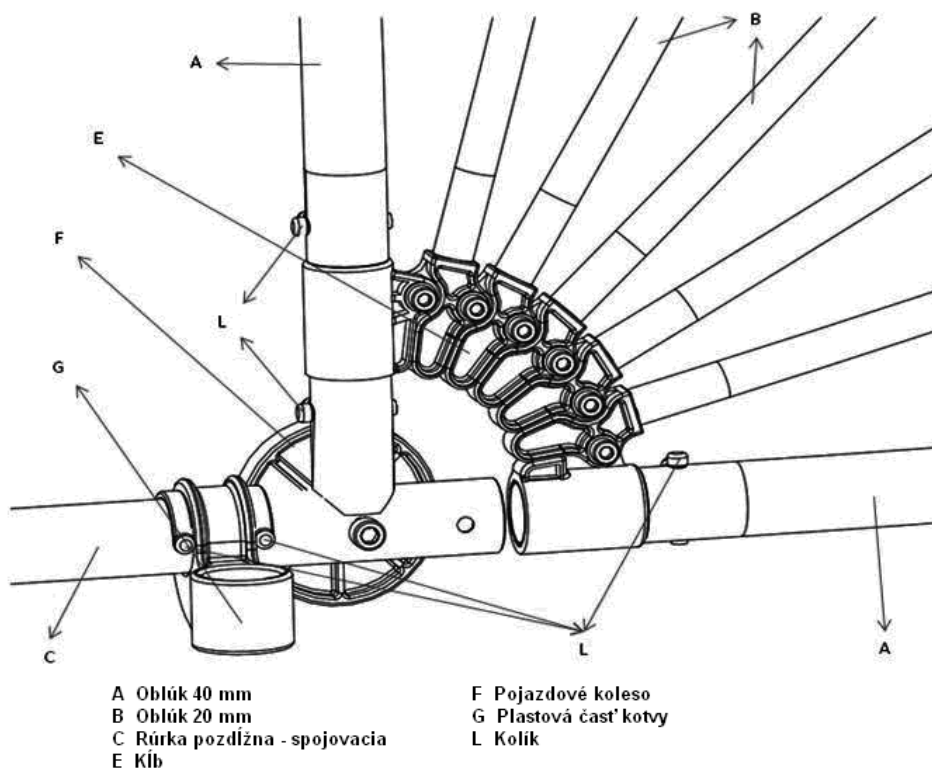
Obrázok 10

## Bod č. 8 Montáž spodných oblúkov sklopných štvrt'gulí

Oblúk (A) 40 mm a spojíme spojkami (K). Na vrcholoch oblúka musí byť medzi kolíkmi vložený diel kotvy (G), (obr. 11). Celý oblúk nasunieme na kĺb s pojazďovým kolesom (obr. 12)



Obrázok 11

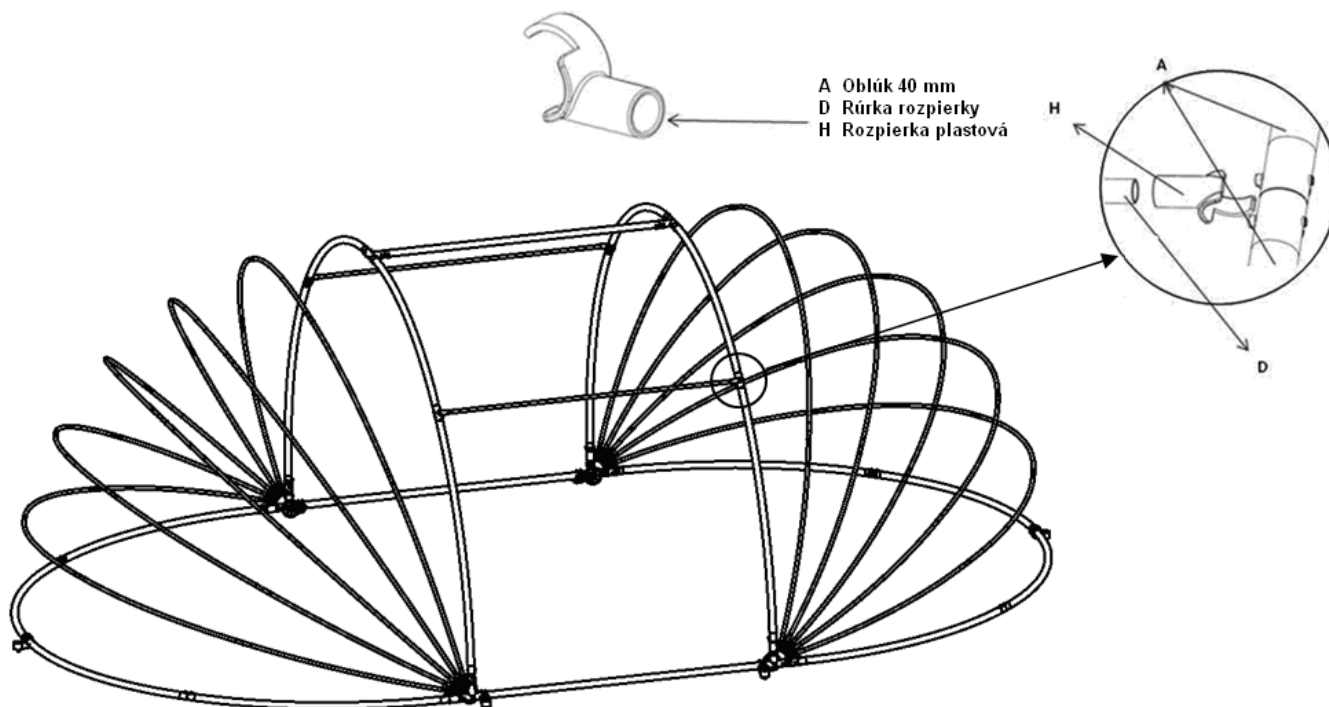


Obrázok 12



## Bod č. 9 Montáž rozpierok a výstuh vchodov

Nakoniec upevníme rozpierky (D) pomocou spojok (H), (pozri obrázok 13). (Diely (D) a (H) sú dodávané v zmontovanom stave.) Ak sú oblúky (A) správne zostavené a namontované, drží rozpierka v polohe medzi nosmi kolíkov (L).



Obrázok 13

## Bod č. 10 Upevnenie plachty k spodným oblúkovým rúrkam

Plachta zastrešenia je ukončená lemom s vystuženými otvormi cez ktoré (každým druhým otvorom) je prevlečené pružné lanko, slúžiace na prichytenie plachty k spodnej obvodovej časti kovovej konštrukcie pomocou háčikov. Háčiky, ktoré sú dodávané v samostatnom balení, pripevníme do ostatných voľných otvorov, do každého voľného otvoru jeden. Časť pružného lanka, vždy ten medzi dvoma otvormi, prevlečieme vždy spodkom okolo spodnej rúrky konštrukcie spodných oblúkov a napneme ich smerom dohora, kde ich zachytíme na zvyšný háčik na leme plachty. Takto pokračujeme pozdĺž celej obvodovej konštrukcie až do celkového pripevnenia plachty ku konštrukcii. Prekrytie v spodnej časti plachty prekrýva upevňovacie háčiky. Obrazová príloha – obrázok F.

## Ukotvenie zastrešenia proti pôsobeniu vetra

Spodný rám zastrešenia je po správnej montáži opatrený po obvodě kotviacimi prvkami (G), pozri obrázok 11. Po montáži zastrešenia ho umiestnite na zvolené miesto podľa orientačných rozmerov kotvenia (viď príloha). Tieto rozmery upravte podľa skutočného napnutia plachty a označte si miesta, kde budú tieto kotviace prvky pripevnené k zemi. Pokiaľ sú konce oblúka prevesené, sú kĺby ďaleko od seba, pokiaľ oblúky nedosedia až k zemi, sú kĺby blízko pri sebe.

V označených miestach podklad vyvrtajte alebo vykopte. Do týchto otvorov vložte oceľové kotvy a zabetónujte ich. Kotviace prvky pripevnite pomocou zámkovej a imbusovej kľúčky (pozri obrázok G v časti Obrazová príloha).

Ukotvenie zastrešenia proti pôsobeniu vetra nepodceňujte. Je veľmi dôležité, aby pätky v podklade držali naozaj pevne. Kvalitne vykonané ukotvenie odoláva pôsobeniu bežne sa vyskytujúcich vetrov. Extrémne silné vetry, napr. orkán a pod. môžu však zastrešenie poškodiť. Pred príchodom takto silného vetra odporúčame zastrešenie zdemontovať a zložiť. Tiež je možné dohodnúť si príslušné poistenie.

## **Manipulácia so zastrešením**

Zastrešenie, ak nie je jeho priestor používaný, neopúšťajte v otvorenej a nezaistenej polohe. Zastrešenie je možné ponechať iba uzatvorené a ukotvené, prípadne so zaistenými nosnými oblúkmi na oboch stranách tak, aby vznikol tunel. Ponechanie iba jednej strany zastrešenia v otvorenej polohe môže byť nebezpečné.

Do vnútorného priestoru zastrešenia je možné vstupovať:

- a) dvermi – rozopnite zipsy a pomocou rúrky v rukáve dverí zrolujte dvere zvonka a zaistite v otvorenej polohe pomocou suchých zipsov na chlopni ventilačného otvoru (pozri obrázok H v časti Obrazová príloha).
- b) poglobulami – zdvihnite poglobule do hornej polohy na jednej alebo na oboch stranách zastrešenia a zaistite ich pomocou dvojice popruhov (pozri obrázok I a J v časti Obrazová príloha).

Pri pobyte vo vnútornom priestore zastrešenia ponechajte minimálne dvere otvorené, aby bol zaistený prísun čerstvého vzduchu.

Po opustení priestoru zastrešenia uzavrite dvere pomocou zipsov, resp. spustite oblúky do dolnej polohy a zaistite proti vetru pomocou kotvy.

V prípade potreby je možné zastrešenie odpojiť od kotviacich prvkov a pomocou koliesok zastrešenie posúvať.

Pred opustením zastrešenia vždy skontrolujte, či je zastrešenie uzatvorené a ukotvené k terénu.

Používajte iba obidve krajné polohy zastrešenia – buď úplne otvorené, alebo úplne zatvorené a zaistené.

Ponechanie zastrešenia v akejkoľvek medzipolohe môže byť nebezpečné a môže byť príčinou jeho poškodenia.

## **Bezpečnostné pokyny**

- Zastrešenie používajte iba na účel, na ktorý je určené, t. j. na zastrešenie bazénu, vonkajšieho posedenia, auta a pod.
- Toto zastrešenie nie je bezpečnostný prvok proti vstupu osôb či zvierat do priestoru bazénu. V žiadnom prípade nenesie výrobca ani predajca zodpovednosť za ujmu na zdraví pri opomenutí tohto pokynu.
- Zostavené zastrešenie musí byť pevne ukotvené k podkladu pomocou dodávaných kotiev (pozri návod, kapitola 5).
- V čase kúpania osôb v zastrešenom bazéne musí byť zastrešenie otvorené, tzn. otvorené dvere, prípadne nosné oblúky v hornej zaistenej polohe. Pod zastrešením môže byť pomerne vysoká teplota, ktorá môže byť príčinou zdravotných ťažkostí osôb zdržujúcich sa v priestore zastrešenia.
- Pri otvorení resp. uzatvorení zastrešenia je obsluha povinná zaistiť dvere alebo nosné oblúky v otvorenej resp. uzatvorenej polohe.
- V priestore zastrešenia je zakázané používanie otvoreného ohňa – hrozí riziko požiaru.
- Pri použití ako prístrešok pre auto je zakázané štartovať motor pri uzatvorenom zastrešení. Pred naštartovaním motora zdvihnite a zaistite nosné oblúky na strane výfuku.
- Zastrešenie neopúšťajte otvorené, ak nie ste v jeho blízkosti alebo ak ho nepoužívate. Pred odchodom od zastrešenia ho uzavrite a zaistite.
- Pri veternom počasí je bezpodmienečne nutné, aby zastrešenie bolo v uzatvorenej a zaistenej polohe. Zvlášť nebezpečné je ponechanie jednostranne otvoreného zastrešenia, kedy prúd vzduchu nemá únikový priestor a môže zastrešenie zničiť, prípadne môže dôjsť k poškodeniu majetku alebo zraneniu osôb.
- Za silného vetra je zakázané zastrešenie otvárať. Môže to byť veľmi nebezpečné.
- Nezaťažujte konštrukčné prvky zastrešenia nadmernou záťažou. Na konštrukciu nič nevesajte. Konštrukčné prvky zastrešenia nie sú určené pre pohyb osôb, pre lezenie a pod. Konštrukcia zastrešenia by sa mohla zrútiť.

## **Údržba**

Potáhové materiály je potrebné udržiavať v čistote. Pri čistení používajte bežný saponát a vlažnú vodu, vyvarujte sa použitiu prípravkov na báze chlóru.

Otočné kľíby odporúčame pred začiatkom a po skončení sezóny premazať silikónovým olejom.

Zastrešenie neodporúčame používať cez zimu, kedy vnútorný priestor (bazén) nie je používaný. Mráz a ľad znižujú životnosť materiálov, z ktorých je zastrešenie vyrobené. Predovšetkým sneh môže svojím zaťažením spôsobiť poškodenie zastrešenia. Pokiaľ zastrešenie necháte na svojom mieste, je nutné zaistiť včasné odmetanie snehu zo zastrešenia.

V zimnom období nemanipulujte s prvkami zastrešenia. Vedzte, že plastový materiál sa v chlade stáva krehkejším a náchylnejším na poškodenie.

V prípade uskladnenia zastrešenia ho opatrne rozoberte a uložte na chladnom a suchom mieste tak, aby nemohlo dôjsť k jeho poškodeniu.

Aby sa predišlo prípadným problémom so zasekávaním zipsov, odporúča sa preventívne, min. 1x do roka namazať zúbky zipsov silikónovým olejom, alebo parafínom (sviečkou).

## **Demontáž plachty**

Pred prvým snežením sa odporúča zložiť zo zastrešenia plachtu a bazén zakryť bežnou plachtou. Nie je nutné rozoberať celé zastrešenie, ale len časti potrebné k zdemontovaniu plachty.

1. Povoľte všetky suché zipsy a uvoľnite tak plachtu.
2. Po uvoľnení plachty vykonáme demontáž konštrukcie obidvoch štvrtgúlí. Postupujeme opačne ako pri montáži.
3. Pri demontáži konštrukcie je potrebné dávať pozor, aby nedošlo k pretrhnutiu plachty, alebo k poškodeniu hliníkových dielov; hlavne kolíkov.
4. Pokiaľ je plachta mokrá, je nutné ju pred zložením a uskladnením nechať dokonale vysušiť.

## **Zazimovanie**

Zastrešenie AZURO je vyrobené z plastu. Z tohto dôvodu je nutné na zimu demontovať a uložiť plachtu pri minimálnej dennej vonkajšej teplote 10°C. Pred uložením plachtu umyte vlažnou vodou so saponátom a opláchnite ju. Plachtu uložte suchú na suché, tmavé miesto, najlepšie s izbovou teplotou. Škody spôsobené nedodržaním tejto podmienky nebudú uznané ako oprávnená reklamácia.

**Poznámka:** Pri tomto výrobku sa v podstate jedná o zastrešenie stanového typu a preto ako také viac podlieha vonkajším vplyvom počasia. Intenzívnejšie a dlhodobé pôsobenie priameho slnečného žiarenia, silný vietor a dážď, môžu mať za následok mierne zmeny rozmerov zastrešenia, ako je previs steny, vyblednutie farby a pod..

## **Záručné podmienky, servis a náhradné diely**

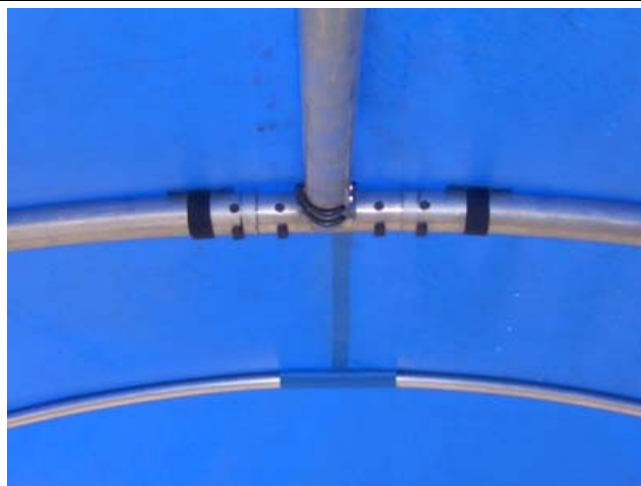
Záručné podmienky sú uvedené v Záručnom liste predajcu. Výrobca nezodpovedá za prípadné škody spôsobené nedodržaním pokynov v návode na použitie. V prípade, že budete potrebovať radu, zabezpečiť servis alebo získať náhradný diel, obráťte sa na svojho predajcu. Pri údržbe a opravách používajte originálne náhradné diely!

## **Obrazová príloha**



Obrázok A

Umiestnenie popruhu oblúkov na oblúku nad spojkou (K)



Obrázok B

Upevnenie plachty suchými zipsami k oblúkom



Obrázok C

Upevnenie plachty k spodnej spojovacej rúrke (C)



Obrázok D

Uchytenie nosných a podporných oblúkov suchými zipsami



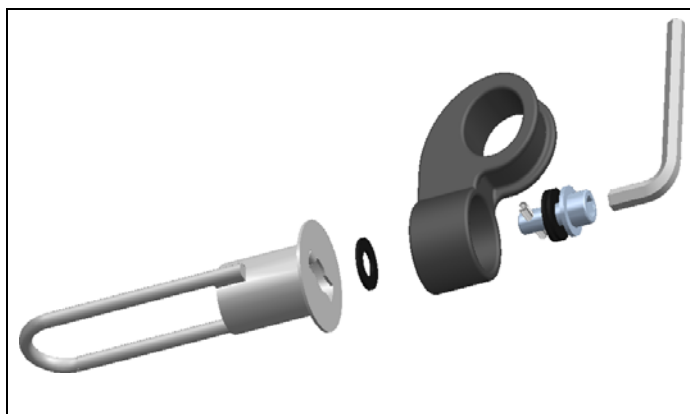
Obrázok E

Kĺb s kolesom a s podpornými oblúkmi



Obrázok F

Upevnenie plachty k spodnej spojovacej rúrke



Obrázok G

Kotva zastrešenia: kotva, pryžová podložka a plastový diel, 2 pryžové podložky, zámok, imbusový kľúč.



Obrázok H

Zaistenie bočných dverí v otvorenej polohe pomocou ventilačnej chlopne so suchým zipsom



Obrázok I

Zaistenie nosných oblúkov (A) v otvorenej polohe pomocou popruhov

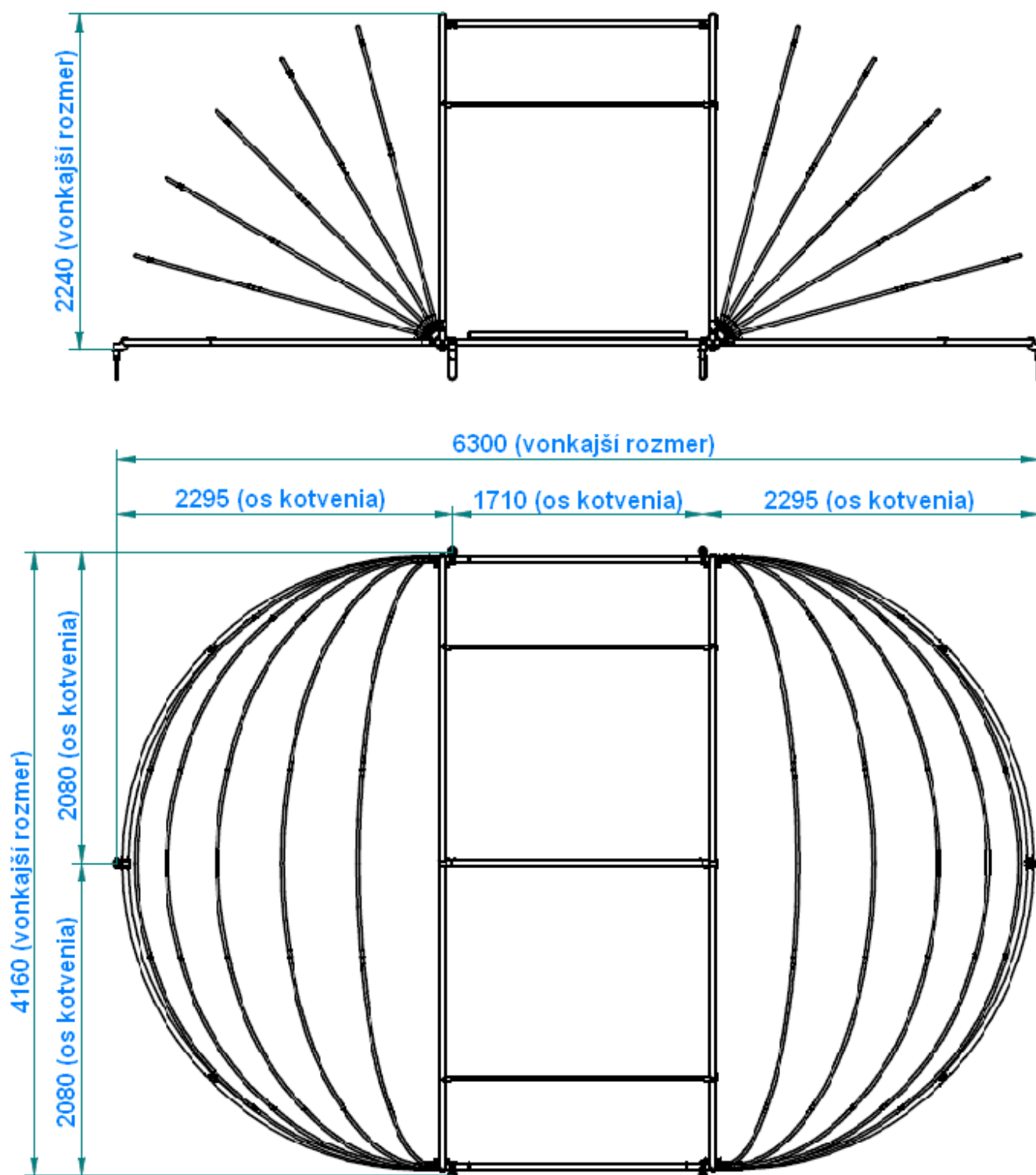


Obrázok J

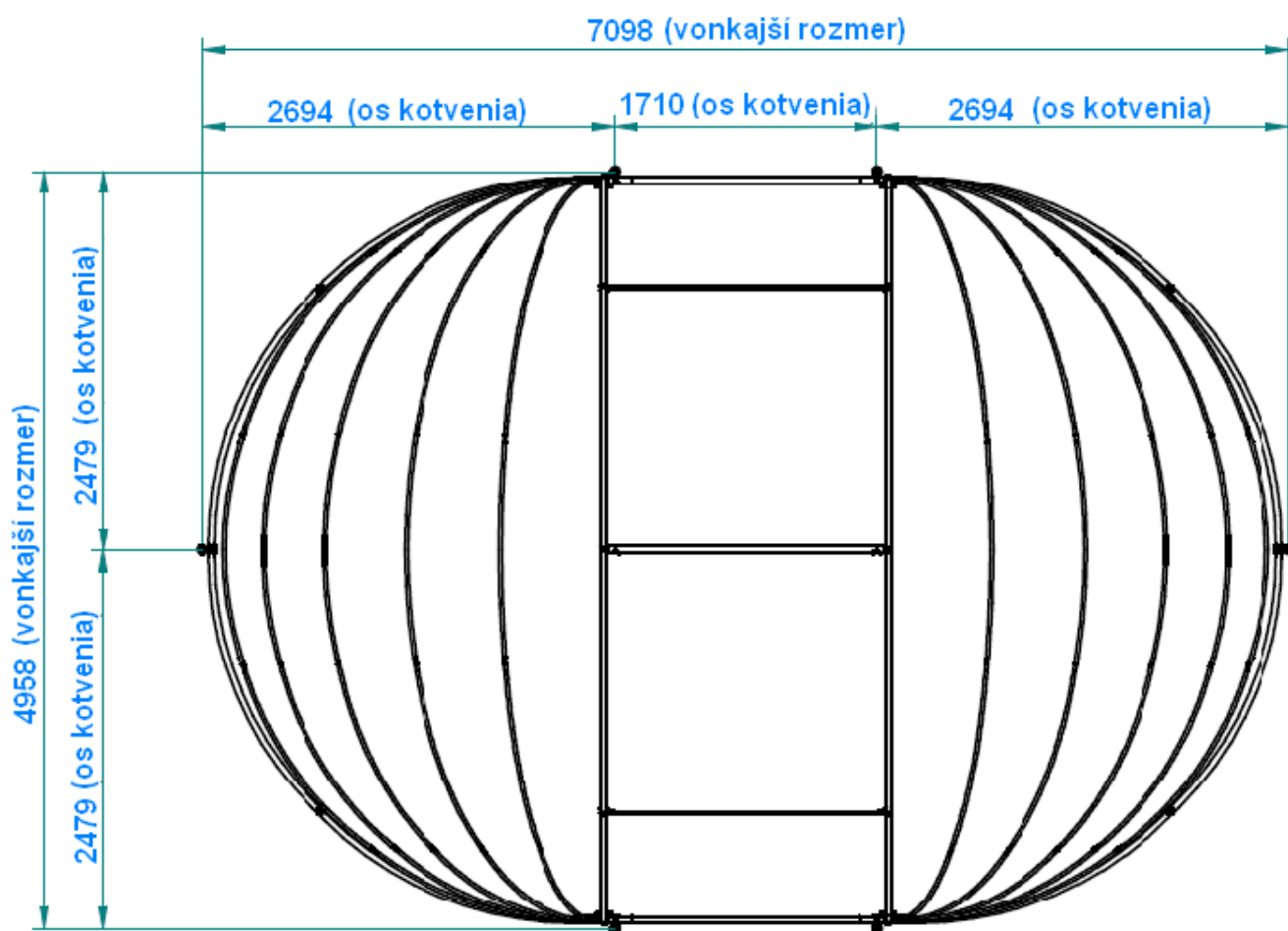
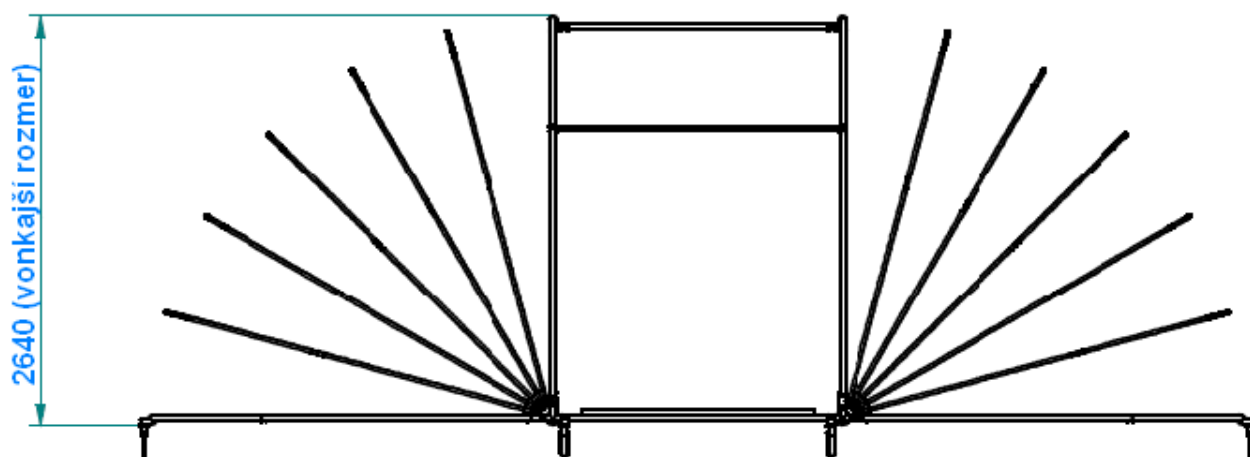
Detail vedenia popruhu pri zaistení oblúkov v otvorenej polohe

## Orientačné rozmery oválneho zastrešenia a rozmery ukotvenia

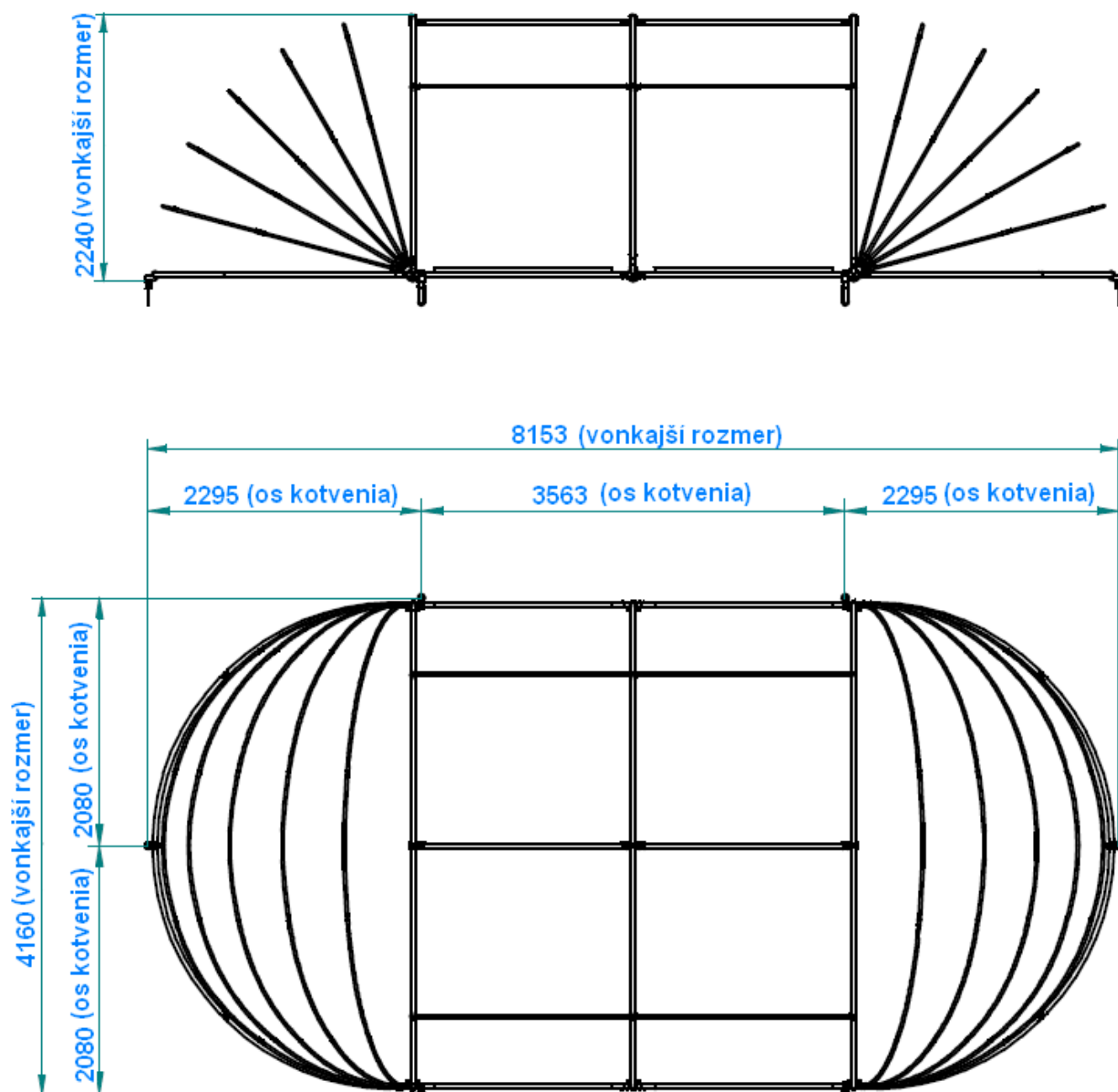
Rám pre oválny bazén AZURO 4,1 × 6,2 m



Rám pre oválny bazén AZURO 4,9 × 7,0 m

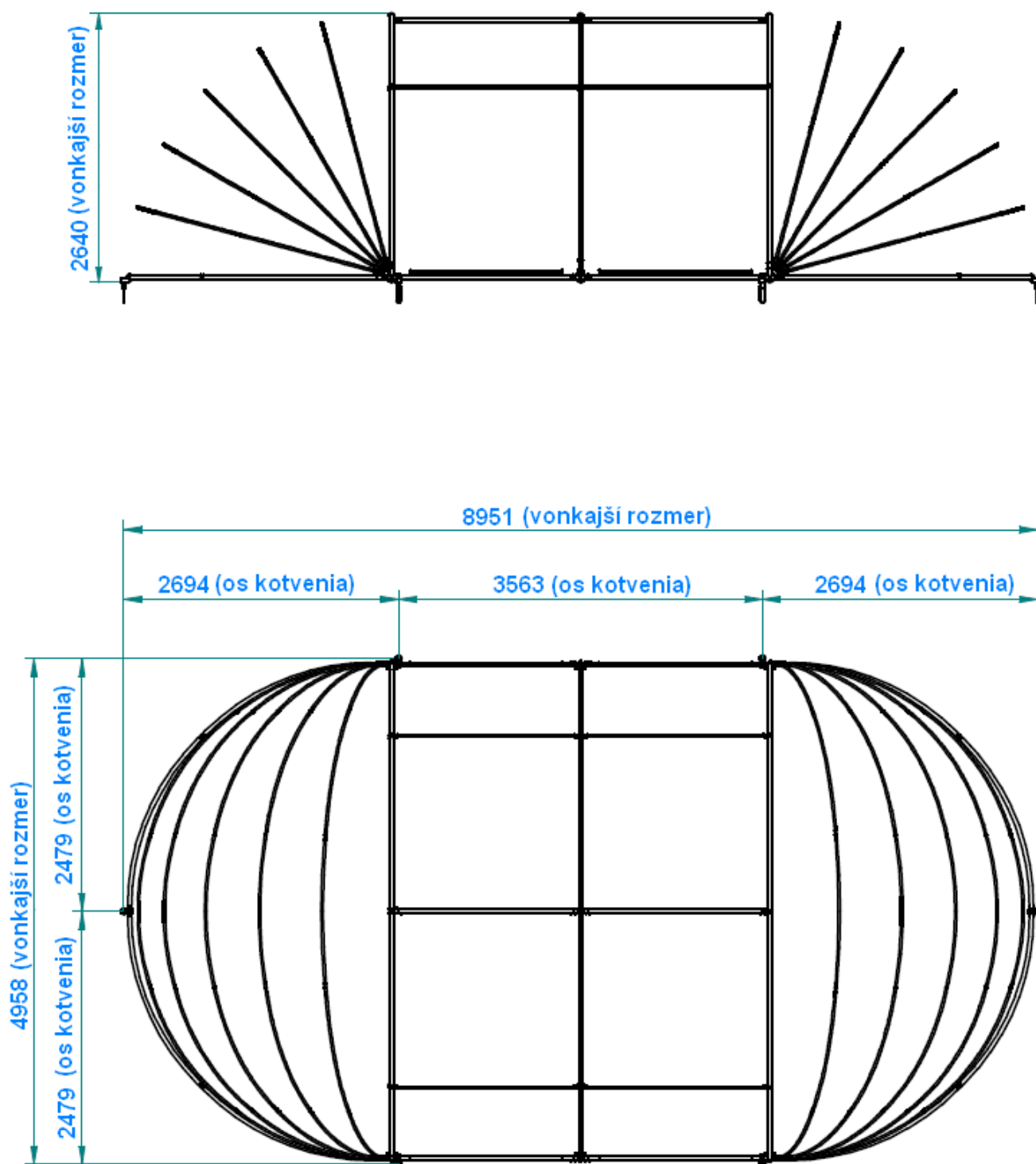


Rám pre oválny bazén AZURO 4,1 × 8,1 m - predĺžený

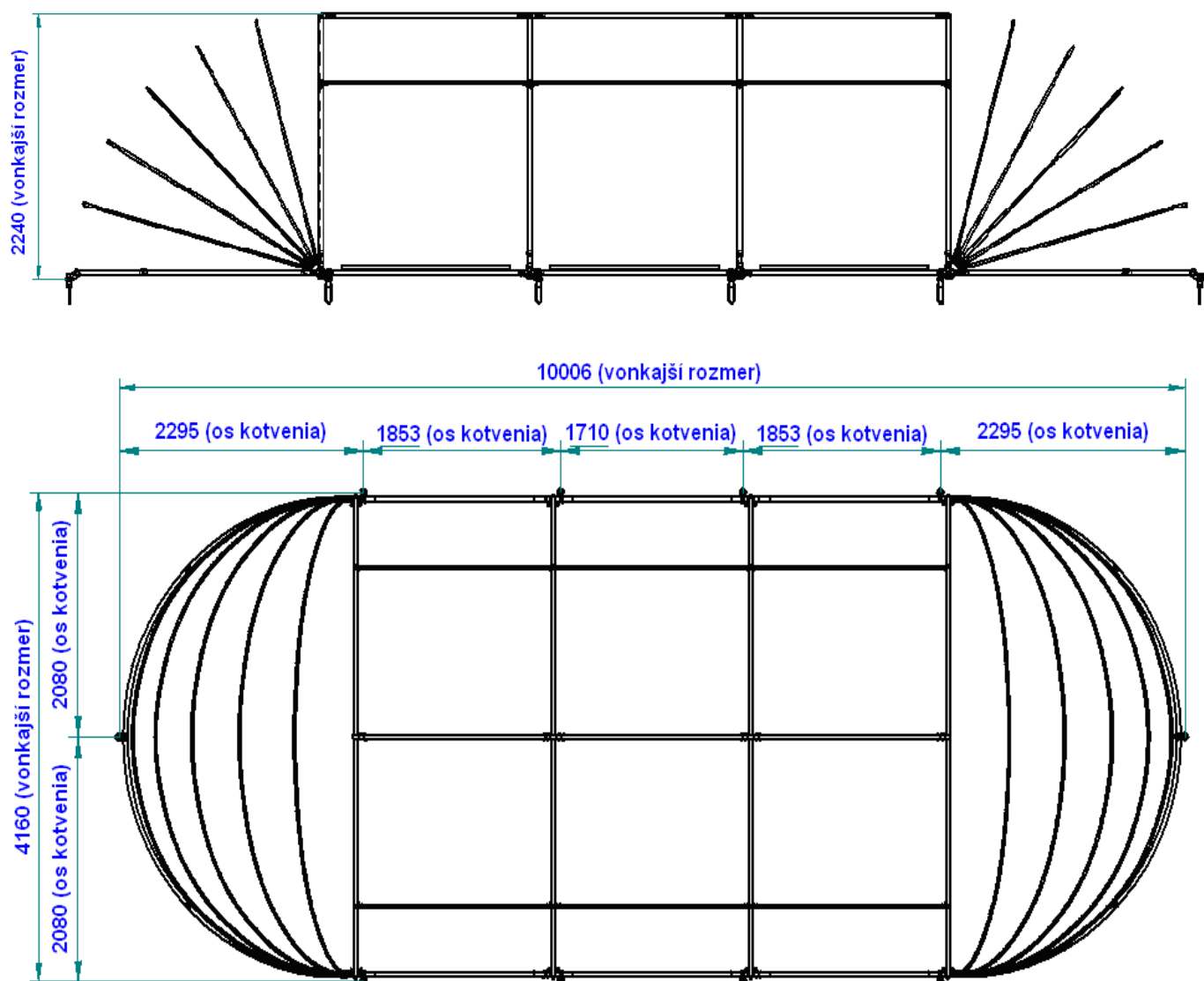




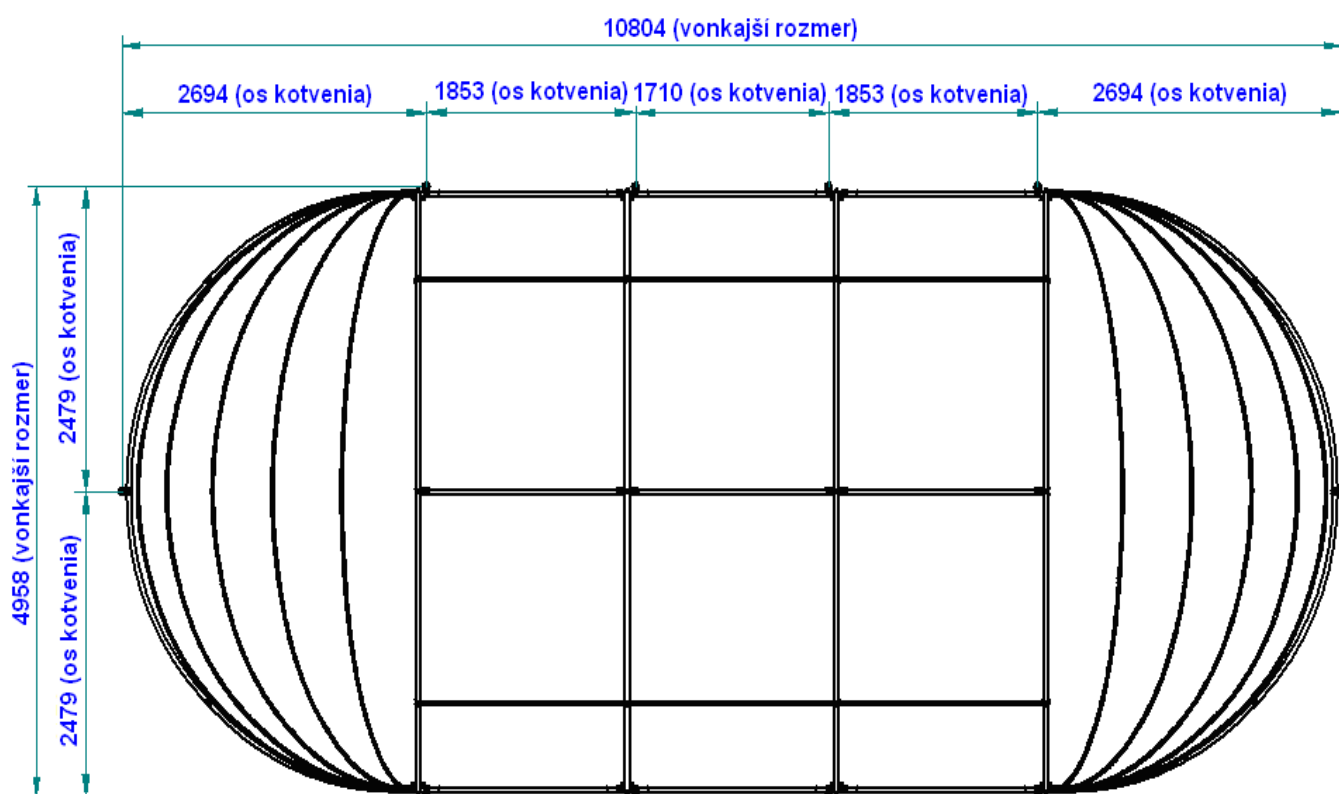
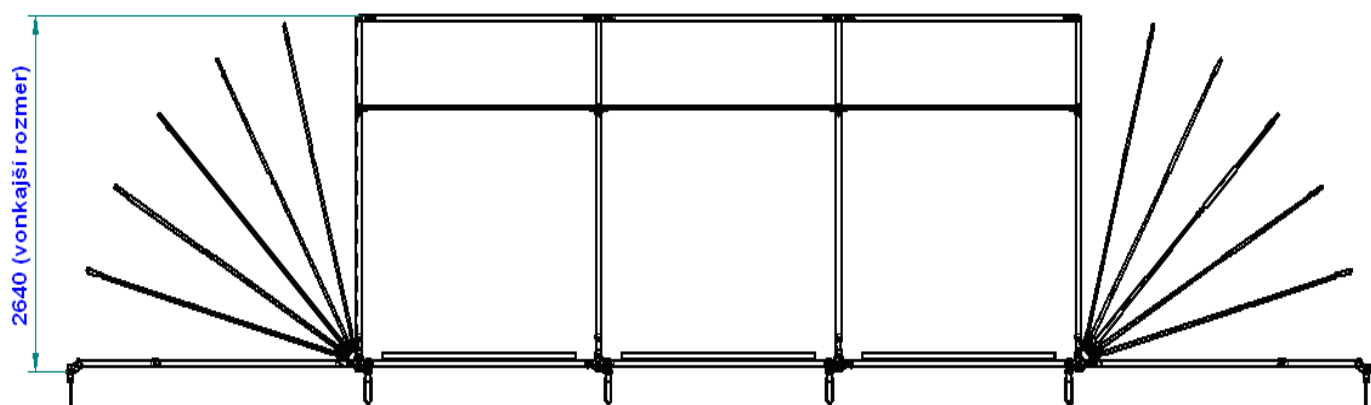
Rám pre oválny bazén AZURO 4,9 × 8,9 m - predĺžený



# Rám pre oválny bazén AZURO – 4,1 x 10 m – 2x predĺžený



# Rám pre oválny bazén AZURO – 4,9 x 10,8 m – 2x predĺžený

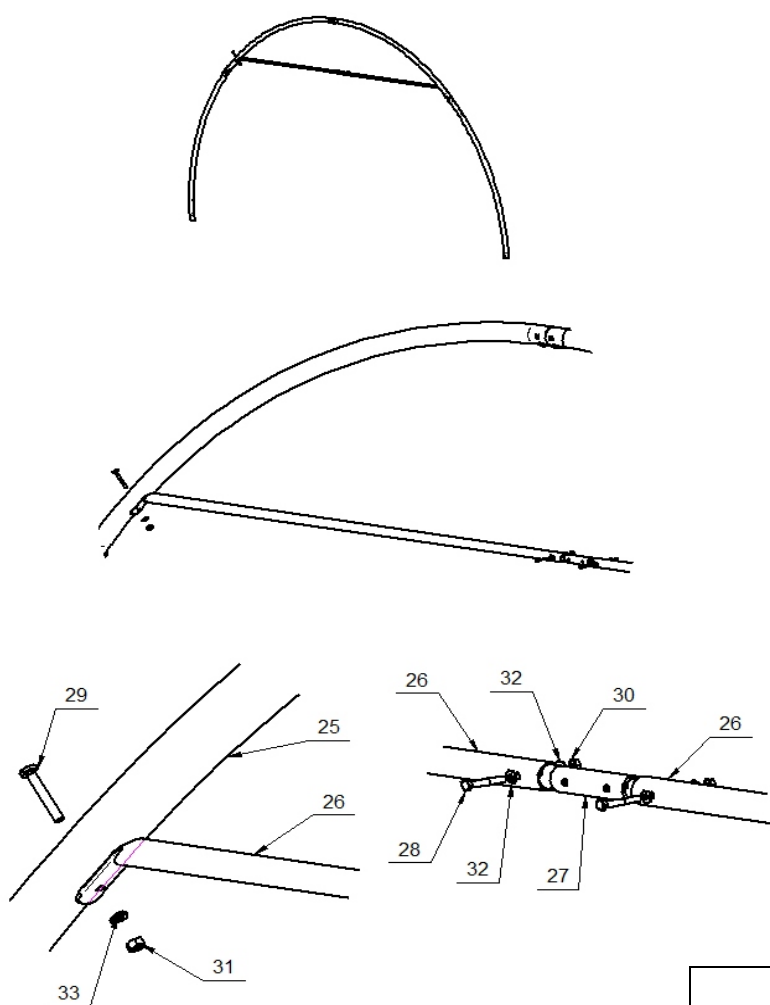


# Doplnok k návodu pre zastrešenie 2x predĺžené

## Doplnenie zoznam komponentov, obsah balenia

Číslo	Pozícia v obrázkoch	Názov súčiastky	kusy
25		Oblúk priemer 40 mm s dierou	8
26		Výstuha priemer 20 mm so splošteným koncom	8
27		Spojka	4
28		Skrutka M4x30	8
29		Skrutka M6x50	8
30		Matica M4	8
31		Matica M6	8
32		Podložka 4	16
33		Podložka 6	8

**POZOR: Výstuhy priemer 20 mm so splošteným koncom (číslo 26) namontuje pred natiahnutím plachty na zastrešenie.**



**Výrobné číslo: ..... \***

**Kontroloval: \***

**Dňa: \***

*\*) vid' originálny návod v balení*