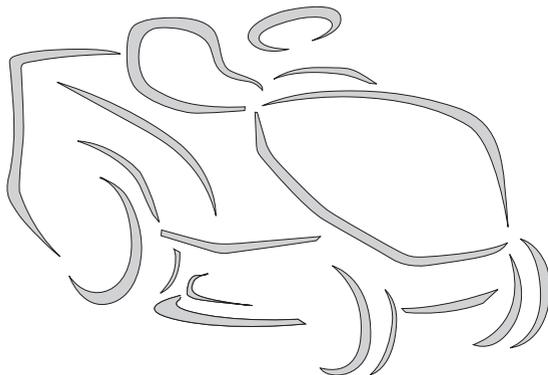
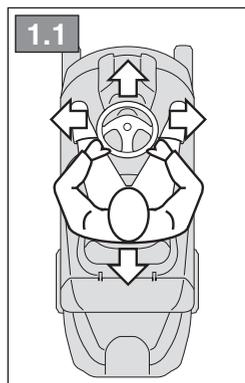
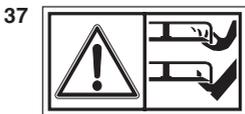
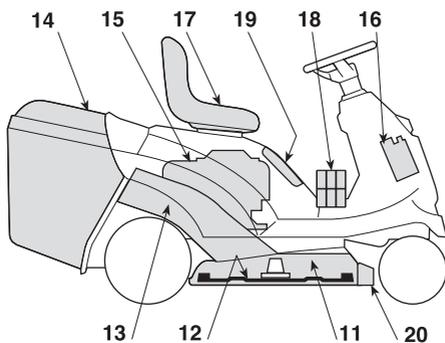
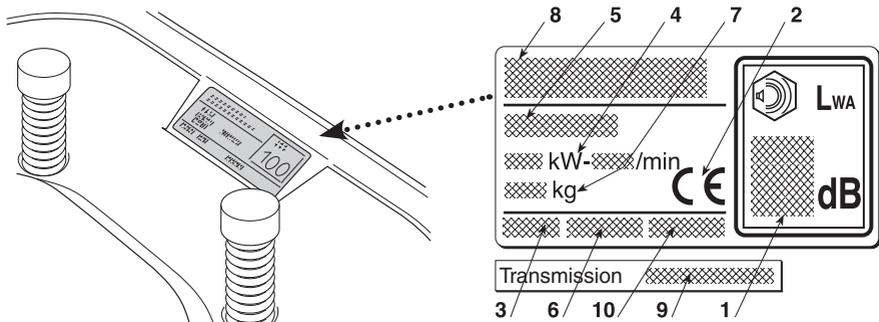


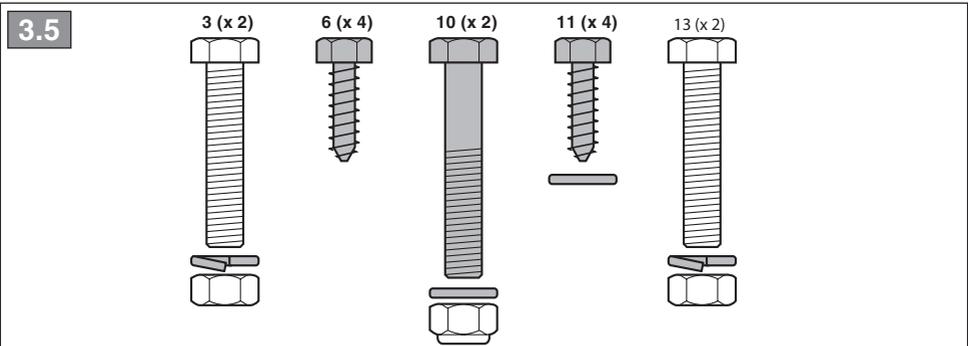
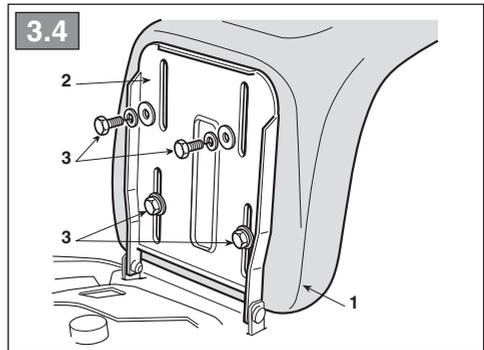
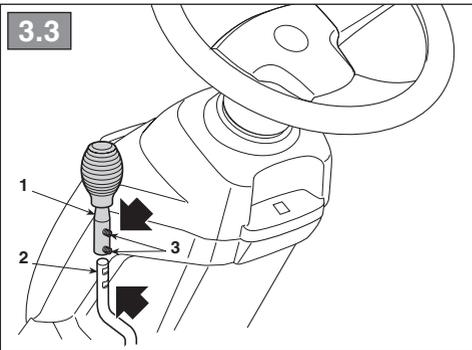
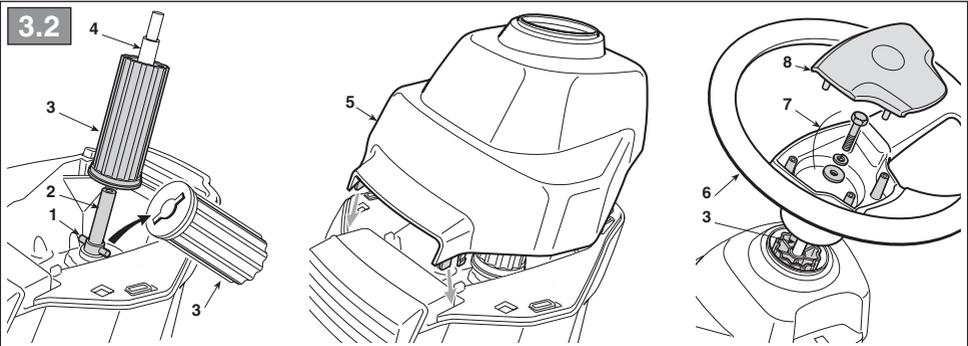
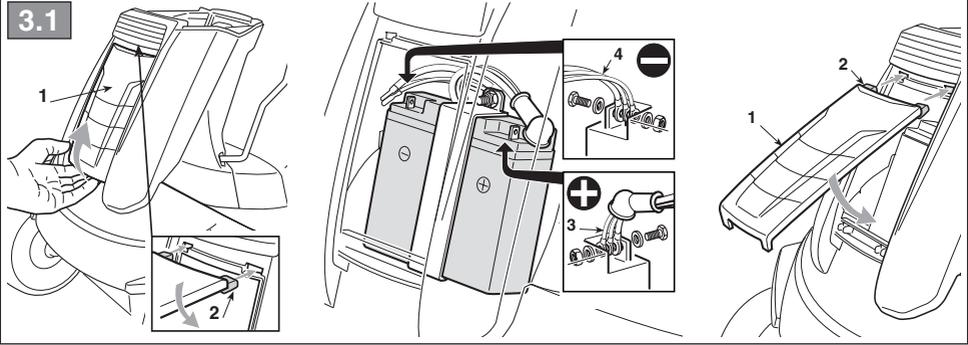
F 72 FL Hydro



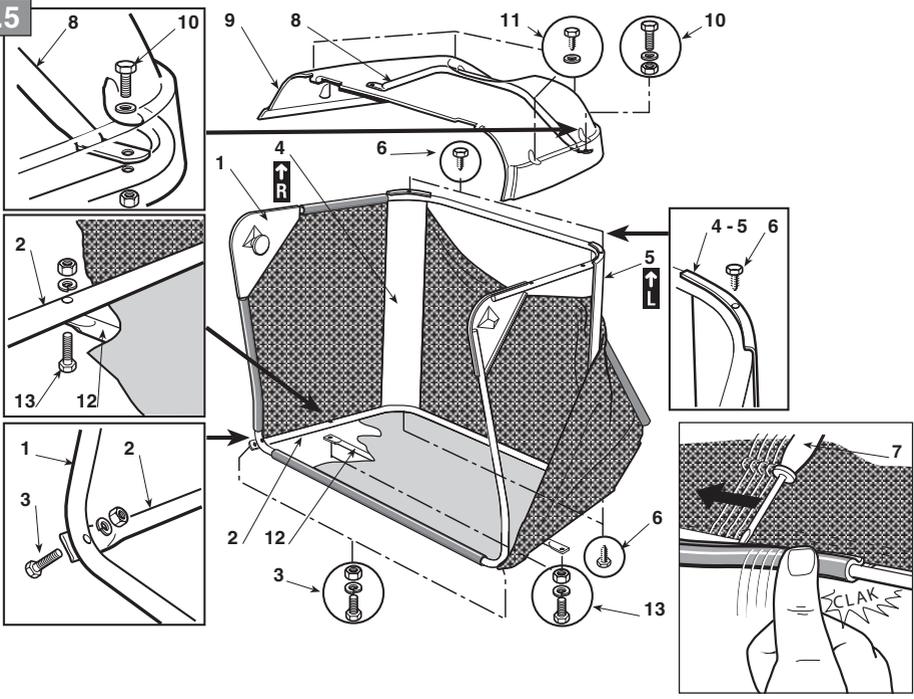
- BG** Косачка със седнал водач - УПЪТВАНЕ ЗА УПОТРЕБА
ВНИМАНИЕ: преди да използвате машината прочетете внимателно настоящата книжка.
- EL** Χλοοκοπτικό траκτέρ με εποχούμενο χειριστή - ΟΔΗΓΙΕΣ ΧΡΗΣΗΣ
ΠΡΟΣΟΧΗ: πριν χρησιμοποιήσετε το μηχάνημα, διαβάστε προσεκτικά το παρόν εγχειρίδιο.
- HU** Vezetőüléssel műnyírógép - HASZNÁLATI UTASÍTÁS
FIGYELEM! a gép használatá előtt olvassa el figyelmesen a jelen kézikönyvet.
- RO** Maşină de tuns iarba cu şofer la volan - MANUAL DE INSTRUCŢIUNI
ATENŢIE: înainte de a utiliza maşina, citiţi cu atenţie manualul de faţă.
- RU** Ездовая носилка с сиденьем - РУКОВОДСТВО ПО ЭКСПЛУАТАЦИИ
ВНИМАНИЕ: прежде чем пользоваться оборудованием, внимательно прочтите это руководство по эксплуатации.
- SK** Kosačka so sediacou obsluhou - NÁVOD NA POUŽITIE
UPOZORNENIE: pred použitím stroja si pozorne prečítajte tento návod.
- TR** Oturan sürücülü çim biçme makinesi - KULLANIM KILAVUZU
DİKKAT: makineyi kullanmadan önce talimatlar içeren kılavuzu dikkatle okuyun.

ITALIANO - Istruzioni Originali	IT
БЪЛГАРСКИ - Инструкция за експлоатация	BG
ČESKY - Překlad původního návodu k používání	CS
DANSK - Oversættelse af den originale brugsanvisning	DA
DEUTSCH - Übersetzung der Originalbetriebsanleitung	DE
ΕΛΛΗΝΙΚΑ - Μετάφραση των πρωτοτύπων οδηγιών	EL
ENGLISH - Translation of the original instruction	EN
ESPAÑOL - Traducción del Manual Original	ES
EESTI - Algapärase kasutusjuhendi tõlge	ET
SUOMI - Alkuperäisten ohjeiden käännös	FI
FRANÇAIS - Traduction de la notice originale	FR
HRVATSKI - Prijevod originalnih uputa	HR
MAGYAR - Eredeti használati utasítás fordítása	HU
LIETUVIŠKAI - Originalių instrukcijų vertimas	LT
LATVIEŠU - Instrukciju tulkojums no oriģināl valodas	LV
NEDERLANDS - Vertaling van de oorspronkelijke gebruiksaanwijzing	NL
NORSK - Oversettelse av den originale bruksanvisningen	NO
POLSKI - Tłumaczenie instrukcji oryginalnej	PL
PORTUGUÊS - Tradução do manual original	PT
ROMÂN - Traducerea manualului fabricantului	RO
РУССКИЙ - Перевод оригинальных инструкций	RU
SLOVENSKY - Preklad pôvodného návodu na použitie	SK
SLOVENŠČINA - Prevod izvirnih navodil	SL
SVENSKA - Översättning av bruksanvisning i original	SV
TÜRKÇE - Orijinal Talimatların Tercümesi	TR

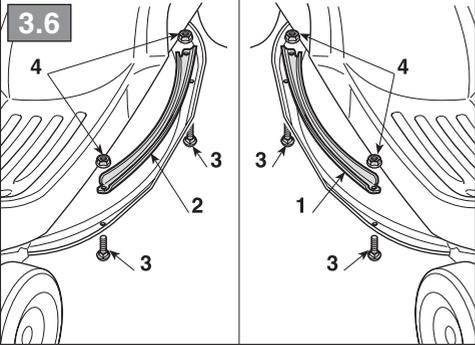




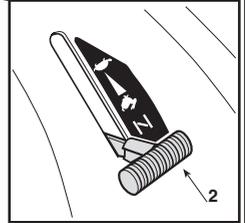
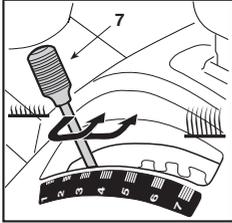
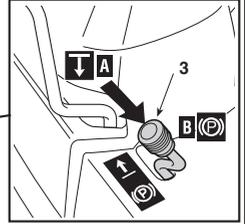
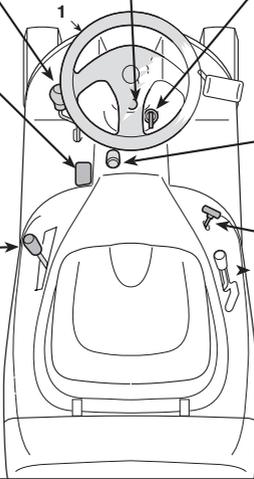
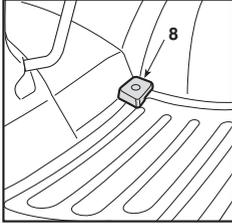
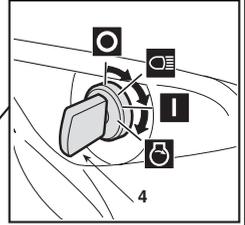
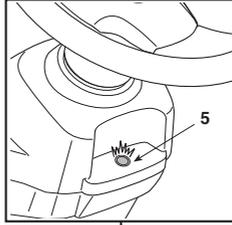
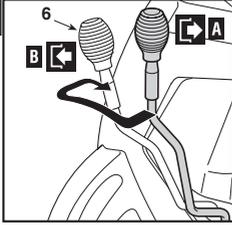
3.5



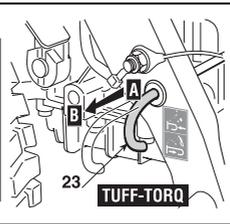
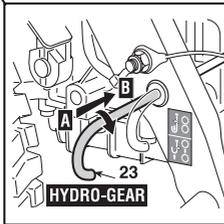
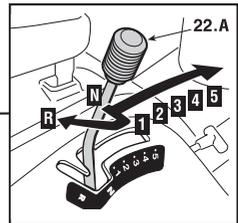
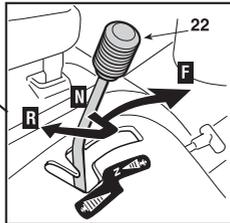
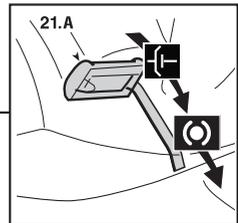
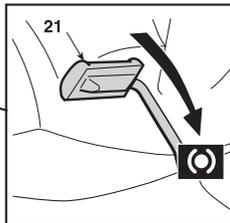
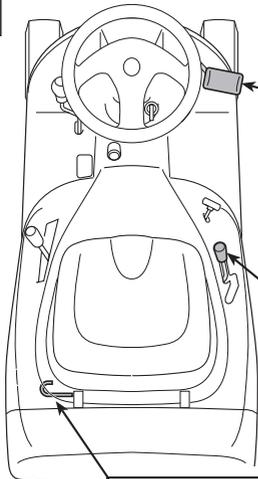
3.6

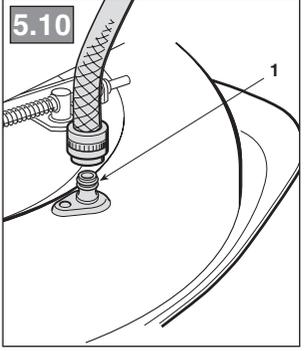
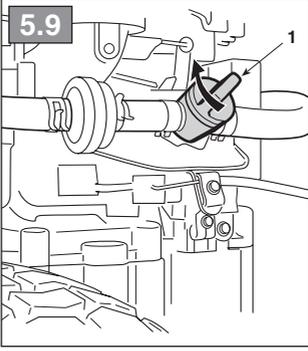
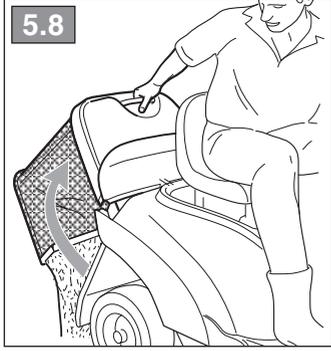
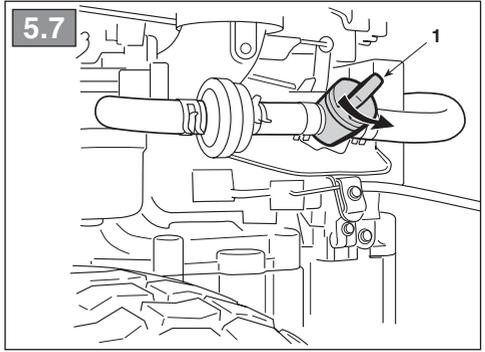
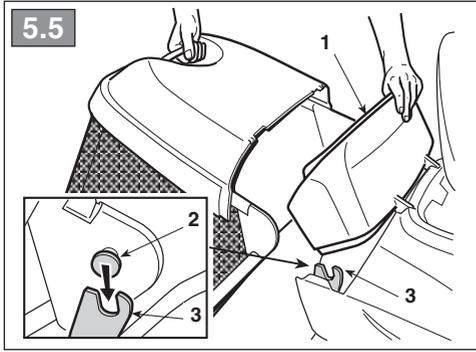
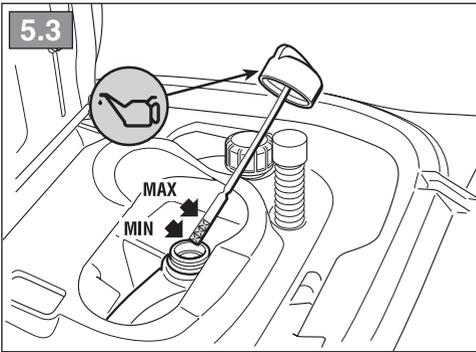
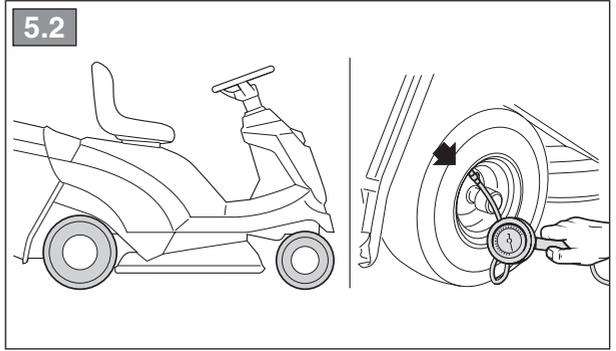
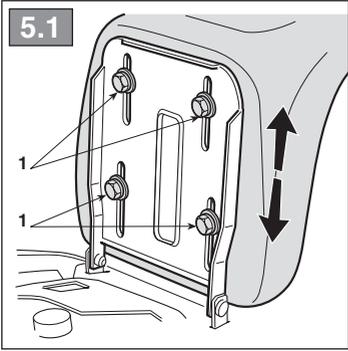


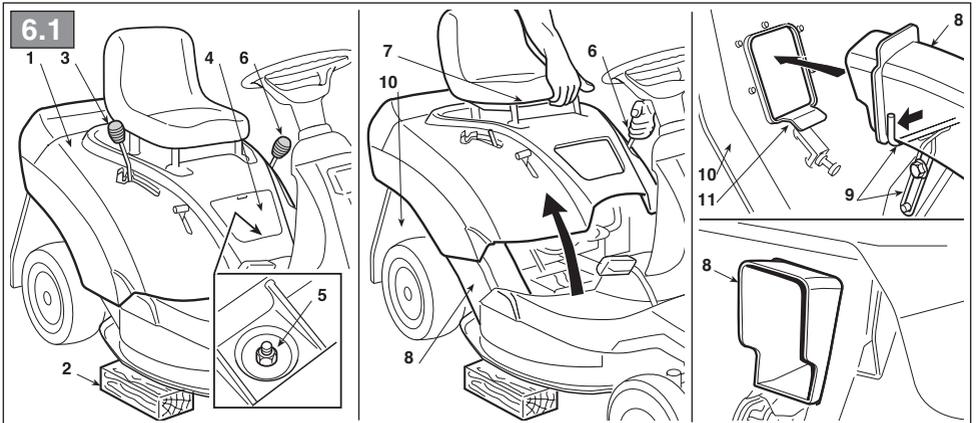
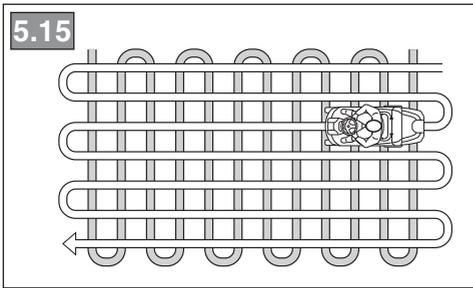
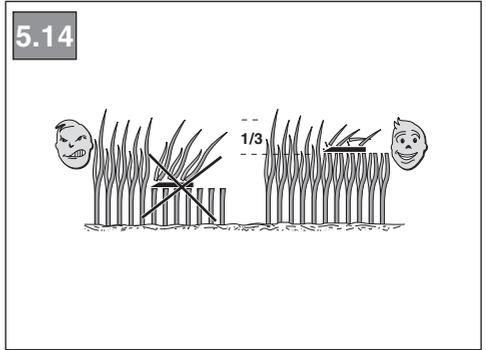
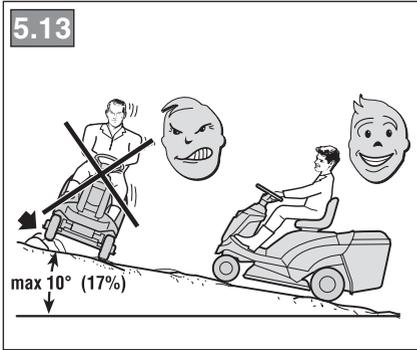
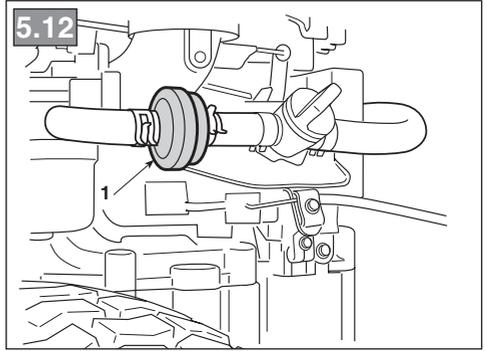
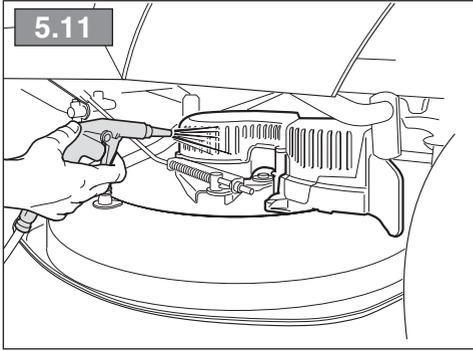
4.1

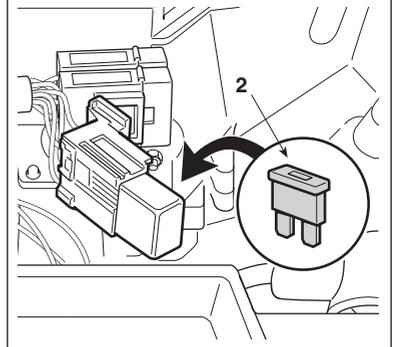
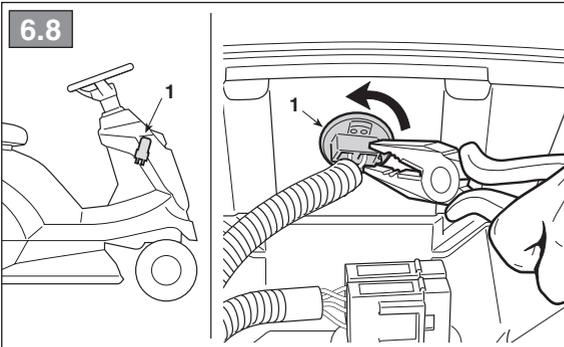
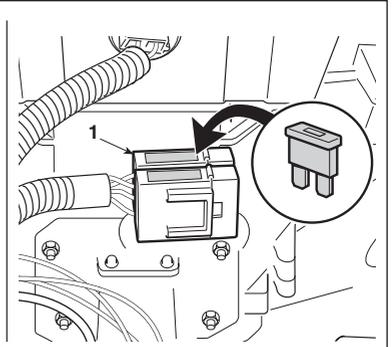
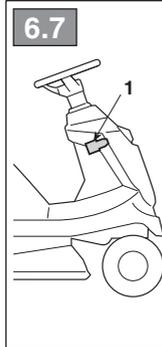
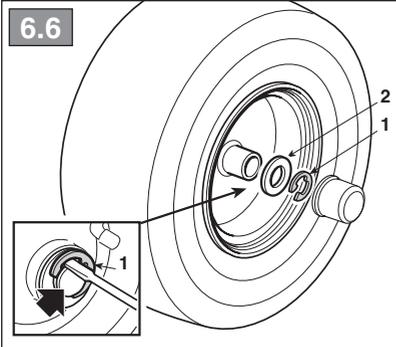
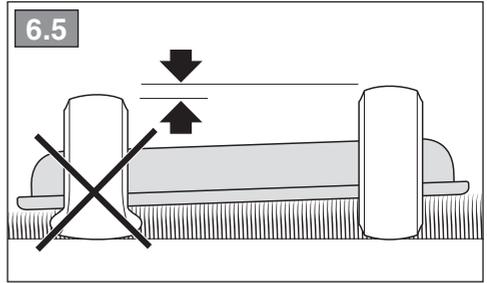
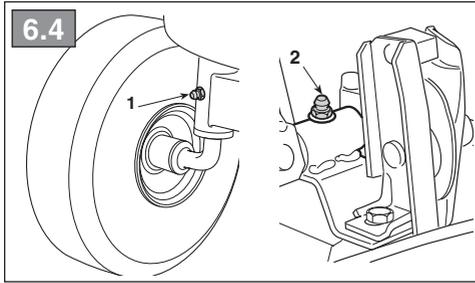
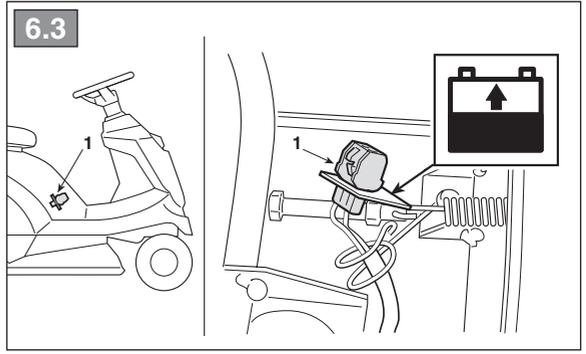
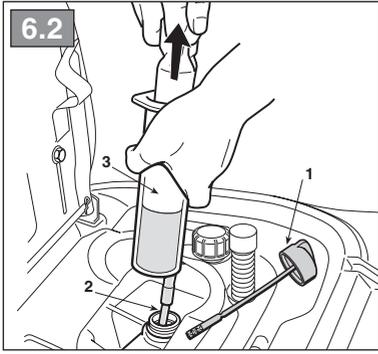


4.2

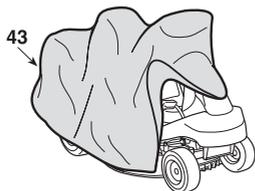
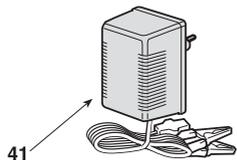
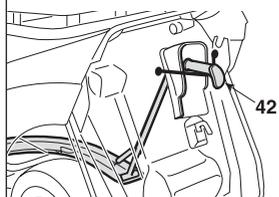








8.1



[1]	DATI TECNICI		F 72 FL
[2]	Potenza nominale *	kW	6,5 ÷ 7,1
[3]	Giri al minuto *	min ⁻¹	2800 ± 100
[4]	Impianto elettrico	V	12
[5]	Pneumatici anteriori		11 x 4-4
[6]	Pneumatici posteriori		15 x 6-6
[7]	Pressione gonfiaggio anteriore	bar	1,5
[8]	Pressione gonfiaggio posteriore	bar	1,0
[9]	Massa *	kg	159 ÷ 192,5
[10]	Raggio minimo di erba non tagliata	cm	70
[11]	Altezza di taglio	cm	3 ÷ 8
[12]	Larghezza di taglio	cm	71
[13]	Trasmissione idrostatica Velocità di avanzamento (indicativa) a 3000 min ⁻¹	km/h	0 - 8,8
[14]	Trasmissione meccanica Velocità di avanzamento (indicativa) a 3000 min ⁻¹	km/h	1,5 ÷ 6,8
[15]	Limite di velocità con catene da neve (se accessorio previsto)	km/h	8,8
[16]	Dimensioni		
[17]	Lunghezza con sacco (lunghezza senza sacco)	mm	1860 (1553)
[18]	Larghezza	mm	765
[19]	Altezza	mm	1107
[20]	Codice dispositivo di taglio		84109503/0 84109502/0
[21]	Capacità del serbatoio carburante	litri	4
[22]	Livello di pressione acustica	dB(A)	85,1
[23]	Incertezza di misura	dB(A)	1,1
[24]	Livello di potenza acustica misurato	dB(A)	99
[23]	Incertezza di misura	dB(A)	0,4
[25]	Livello di potenza acustica garantito	dB(A)	100
[26]	Livello di vibrazioni al posto di guida	m/s ²	0,99
[23]	Incertezza di misura	m/s ²	0,36
[27]	Livello di vibrazioni al volante	m/s ²	3,14
[23]	Incertezza di misura	m/s ²	0,21
[40]	ACCESSORI A RICHIESTA		
[41]	Carica batterie di mantenimento		✓
[42]	Kit per "mulching"		✓
[43]	Telo di copertura		✓

* Per il dato specifico, fare riferimento a quanto indicato nell'etichetta di identificazione della macchina.

<p>[1] BG - ΤΕΧΝΙΚΗΣΙ ΔΑΝΝΙ</p> <p>[2] Номинална мощност (*)</p> <p>[3] Обороти в минута (*)</p> <p>[4] Електрическа система</p> <p>[5] Предни гуми</p> <p>[6] Задни гуми</p> <p>[7] Налягане предно напoмпване</p> <p>[8] Налягане задно напoмпване</p> <p>[9] Маса (*)</p> <p>[10] Минимален радиус на неподязана трева</p> <p>[11] Височина на косене</p> <p>[12] Ширина на косене</p> <p>[13] Хидростатична трансмисия - Скорост на напредване (индикативна) - 3000 min-1</p> <p>[14] Механична трансмисия - Скорост на напредване (индикативна) - 3000 min-1</p> <p>[15] Граница на скоростта с верига за сняг (ако тази принадлежност е предвидена)</p> <p>[16] Размери</p> <p>[17] Дължина с торбата за събиране на трева (дължина без торбата за събиране на трева)</p> <p>[18] Ширина</p> <p>[19] Височина</p> <p>[20] Нод на инструмента за рязане</p> <p>[21] Вместимост на резервоара за гориво</p> <p>[22] Ниво на звуково налягане</p> <p>[23] Несигурност на измерване</p> <p>[24] Измерено ниво на акустична мощност</p> <p>[25] Гарантирано ниво на акустична мощност</p> <p>[26] Ниво на вибрации в мястото за управление</p> <p>[27] Ниво на вибрации на волана</p> <p>[40] Принадлежности по заявка</p> <p>[41] Зарядно устройство за поддържане</p> <p>[42] Набор за "mulching"</p> <p>[43] Покривен брезент</p> <p> </p> <p>* За специфични данни, вижте посоченото на идентификационния етикет на машината</p>	<p>[1] CS - TECHNICKÉ PARAMETRY</p> <p>[2] Jmenovitý výkon (*)</p> <p>[3] Otáčky za minutu (*)</p> <p>[4] Elektroinstalace</p> <p>[5] Přední pneumatiky</p> <p>[6] Zadní pneumatiky</p> <p>[7] Tlak huštění předních pneumatik</p> <p>[8] Tlak huštění zadních pneumatik</p> <p>[9] Hmotnost (*)</p> <p>[10] Minimální poloměr neposečené trávy</p> <p>[11] Výška sekání</p> <p>[12] Šířka sekání</p> <p>[13] Hydrostatická převodovka Rychlost jejezdu (přibližná) při 3000 min-1</p> <p>[14] Mechanická převodovka Rychlost jejezdu (přibližná) při 3000 min-1</p> <p>[15] Mezní rychlost se sněhovými řetězy (pokud se jedná o určené příslušenství)</p> <p>[16] Rozměry</p> <p>[17] Délka s košem (Délka bez koše)</p> <p>[18] Šířka</p> <p>[19] Výška</p> <p>[20] Kód sekacího zařízení</p> <p>[21] Kapacita palivové nádržky</p> <p>[22] Úroveň akustického tlaku</p> <p>[23] Nepřesnost měření</p> <p>[24] Úroveň naměřeného akustického výkonu</p> <p>[25] Úroveň zaručeného akustického výkonu</p> <p>[26] Úroveň vibrací na místě řidiče</p> <p>[27] Úroveň vibrací na volantu</p> <p>[40] Příslušenství na vyžádání</p> <p>[41] Udržovací nabíječka akumulátoru</p> <p>[42] Sada pro mulčování</p> <p>[43] Krycí plachta</p> <p> </p> <p>* Ohledně uvedeného údaje vycházejte z hodnoty uvedené na identifikačním štítku stroje.</p>	<p>[1] DA - TEKNISKE DATA</p> <p>[2] Nominel effekt (*)</p> <p>[3] Omdrejninger pr. minut (*)</p> <p>[4] Elektrisk anlæg</p> <p>[5] Forhjulsdæk</p> <p>[6] Baghjulsdæk</p> <p>[7] Pumpetryk for fordæk</p> <p>[8] Pumpetryk for bagdæk</p> <p>[9] Vægt (*)</p> <p>[10] Minimumradius af ikke klippet græs</p> <p>[11] Klippehøjde</p> <p>[12] Klippebredde</p> <p>[13] Hydrostatisk transmission Fremdriftshastighed (vejledende) ved 3000 min-1</p> <p>[14] Mekanisk transmission Fremdriftshastighed (vejledende) ved 3000 min-1</p> <p>[15] Hastighedsgrænse med snekæder (hvis disse er forudset)</p> <p>[16] Mål</p> <p>[17] Længde med opsamlingspose (længde uden pose)</p> <p>[18] Bredden</p> <p>[19] Højde</p> <p>[20] Skæreanordningens varenr</p> <p>[21] Brændstoftankens kapacitet</p> <p>[22] Lydtryksniveau</p> <p>[23] Måleusikkerhed</p> <p>[24] Målt lydeffektiviveau</p> <p>[25] Garanteret lydeffektiviveau</p> <p>[26] Vibrationsniveau på førersædet</p> <p>[27] Vibrationsniveau ved rattet</p> <p>[40] Tilbehør på forespørgsel</p> <p>[41] Udladningsbatterilader</p> <p>[42] Sæt til "mulching"</p> <p>[43] Presenning</p> <p> </p> <p>* For disse data henvises til hvad der er angivet på maskinens identifikationsmærkat.</p>
<p>[1] DE - TECHNISCHE DATEN</p> <p>[2] Nennleistung (*)</p> <p>[3] Umdrehungen pro Minute (*)</p> <p>[4] Elektrische Anlage</p> <p>[5] Reifen Vorderräder</p> <p>[6] Reifen Hinterräder</p> <p>[7] Reifendruck vorne</p> <p>[8] Reifendruck hinten</p> <p>[9] Gewicht (*)</p> <p>[10] Mindestradius nicht geschnittenes Gras</p> <p>[11] Schnitthöhe</p> <p>[12] Schnittbreite</p> <p>[13] Hydrostatischer Antrieb - Vorschubgeschwindigkeit (Richtwert) bei 3000 min⁻¹</p> <p>[14] Mechanischer Antrieb - Vorschubgeschwindigkeit (Richtwert) bei 3000 min-1</p> <p>[15] Geschwindigkeitsgrenze mit Schneeketten (falls als Zubehör vorgesehen)</p> <p>[16] Abmessungen</p> <p>[17] Länge mit Grasfangeinrichtung (Länge ohne Grasfangeinrichtung)</p> <p>[18] Breite</p> <p>[19] Höhe</p> <p>[20] Code Schneidwerkzeug</p> <p>[21] Inhalt des Kraftstofftanks</p> <p>[22] Schalldruckpegel</p> <p>[23] Messungsgenauigkeit</p> <p>[24] Gemessener Schalleistungspegel</p> <p>[25] Garantierter Schalleistungspegel</p> <p>[26] Vibrationspegel am Fahrersitz</p> <p>[27] Vibrationspegel am Lenkrad</p> <p>[40] Anbaugeräte auf Anfrage</p> <p>[41] Batterieladegerät</p> <p>[42] "Mulching"-kit</p> <p>[43] Abdeckung</p> <p> </p> <p>* Für die genaue Angabe nehmen Sie bitte auf das Typenschild der Maschine Bezug.</p>	<p>[1] EL - ΤΕΧΝΙΚΑ ΧΑΡΑΚΤΗΡΙΣΤΙΚΑ</p> <p>[2] Ονομαστική ισχύς (*)</p> <p>[3] Στροφές ανά λεπτό (*)</p> <p>[4] Ηλεκτρικό σύστημα</p> <p>[5] Εμπρόσθια ελαστικά</p> <p>[6] Πίσω ελαστικά</p> <p>[7] Πίεση εμπρόσθιων ελαστικών</p> <p>[8] Πίεση πίσω ελαστικών</p> <p>[9] Βάρος (*)</p> <p>[10] Ελάχιστη ακτίνα μη κομμένου χόρτου</p> <p>[11] Ύψος κοπής</p> <p>[12] Πλάτος κοπής</p> <p>[13] Υδροστατικό σύστημα μετάδοσης Ταχύτητα κίνησης (ενδεικτική) στις 3000 σ.α.λ.</p> <p>[14] Μηχανικό σύστημα μετάδοσης Ταχύτητα κίνησης (ενδεικτική) στις 3000 σ.α.λ.</p> <p>[15] Όριο ταχύτητας με αλυσίδες χιονού (αν προβλέπεται ως αξεσουάρ)</p> <p>[16] Διαστάσεις</p> <p>[17] Μήκος με κάδο (μήκος χωρίς κάδο)</p> <p>[18] Πλάτος</p> <p>[19] Ύψος</p> <p>[20] Κωδικός συστήματος κοπής</p> <p>[21] Χωρητικότητα του ντεπόζιτου καυσίμου</p> <p>[22] Στάθμη ακουστικής πίεσης</p> <p>[23] Αβεβαιότητα μέτρησης</p> <p>[24] Μετρημένη στάθμη ακουστικής ισχύος</p> <p>[25] Εγγυημένη στάθμη ακουστικής ισχύος</p> <p>[26] Επίπεδο κραδασμών στη θέση του οδηγού</p> <p>[27] Επίπεδο κραδασμών στο τιμόνι</p> <p>[40] Παρελκόμενα κατόπιν παραγγελίας</p> <p>[41] Φορτιστής συντήρησης μπαταρίας</p> <p>[42] Σετ "mulching"</p> <p>[43] Κάλυμμα προστασίας</p> <p> </p> <p>* Για το συγκεκριμένο στοιχείο, ελέγξτε τα όσα αναγράφονται στην ετικέτα προορισμού του μηχανήματος</p>	<p>[1] EN - TECHNICAL DATA</p> <p>[2] Nominal power (*)</p> <p>[3] RPM (*)</p> <p>[4] Electrical system</p> <p>[5] Front tyres</p> <p>[6] Rear tyres</p> <p>[7] Front tyre pressure</p> <p>[8] Rear tyre pressure</p> <p>[9] Mass (*)</p> <p>[10] Minimum radius of uncut grass</p> <p>[11] Cutting height</p> <p>[12] Cutting width</p> <p>[13] Hydrostatic transmission Forward speed (approximate) at 3000 min-1</p> <p>[14] Mechanical transmission Forward speed (approximate) at 3000 min-1</p> <p>[15] Speed limit with snow chains (if available)</p> <p>[16] Dimensions</p> <p>[17] Length with grass catcher (length without grass catcher)</p> <p>[18] Width</p> <p>[19] Height</p> <p>[20] Cutting means code</p> <p>[21] Fuel tank capacity</p> <p>[22] Acoustic pressure level</p> <p>[23] Measurement uncertainty</p> <p>[24] Measured acoustic power level</p> <p>[25] Guaranteed acoustic power level</p> <p>[26] Operator position vibration level</p> <p>[27] Steering wheel vibration level</p> <p>[40] Optional attachments</p> <p>[41] Maintenance battery charger</p> <p>[42] "Mulching" kit</p> <p>[43] Cloth cover</p> <p> </p> <p>* Please refer to the data indicated on the machine's identification plate for the exact figure.</p>

<p>[1] ES - DATOS TÉCNICOS</p> <p>[2] Potencia nominal (*)</p> <p>[3] Revoluciones por minuto (*)</p> <p>[4] Instalación eléctrica</p> <p>[5] Neumáticos anteriores</p> <p>[6] Neumáticos posteriores</p> <p>[7] Presión neumático anterior</p> <p>[8] Presión neumático posterior</p> <p>[9] Masa (*)</p> <p>[10] Radio mínimo de hierba no cortada</p> <p>[11] Altura de corte</p> <p>[12] Anchura de corte</p> <p>[13] Transmisión hidrostática</p> <p>Velocidad de avance (indicativa) a 3000 min-1</p> <p>[14] Transmisión mecánica</p> <p>Velocidad de avance (indicativa) a 3000 min-1</p> <p>[15] Límite de velocidad con cadenas de nieve (si estuviera previsto el accesorio)</p> <p>[16] Dimensiones</p> <p>[17] Longitud con bolsa (longitud sin bolsa)</p> <p>[18] Anchura</p> <p>[19] Altura</p> <p>[20] Código dispositivo de corte</p> <p>[21] Capacidad del depósito carburante</p> <p>[22] Nivel de presión acústica</p> <p>[23] Incertidumbre de medida</p> <p>[24] Nivel de potencia acústica medido</p> <p>[25] Nivel de potencia acústica garantizado</p> <p>[26] Nivel de vibraciones en el puesto de conductor</p> <p>[27] Nivel de vibraciones al volante</p> <p>[40] Accesorios bajo pedido</p> <p>[41] Cargador de batería de mantenimiento</p> <p>[42] Kit para "mulching"</p> <p>[43] Lona de cubierta</p> <p> </p> <p>* Para el dato específico, hacer referencia a lo indicado en la etiqueta de identificación de la máquina.</p>	<p>[1] ET - TEHNILISED ANDMED</p> <p>[2] Nominaalvõimsus (*)</p> <p>[3] Pöördeid minutis (*)</p> <p>[4] Elektrisüsteem</p> <p>[5] Eesmised rehvid</p> <p>[6] Tagumised rehvid</p> <p>[7] Pumpamise rõhk ees</p> <p>[8] Pumpamise rõhk taga</p> <p>[9] Mass (*)</p> <p>[10] Lõikamata rohu minimaalne raadius</p> <p>[11] Lõikekõrgus</p> <p>[12] Lõikelaius</p> <p>[13] Hidrostaatiline jõuülekanne</p> <p>Edasilükkumise kiirus (ligikaudne) 3000 min-1</p> <p>[14] Mehaaniline jõuülekanne</p> <p>Edasilükkumise kiirus (ligikaudne) 3000 min-1</p> <p>[15] Kiirspiirang lumekettidega (kui on ettenähtud lisaseade)</p> <p>[16] Mõõtmed</p> <p>[17] Pikkus korviga (pikkus ilma korvita)</p> <p>[18] Laius</p> <p>[19] Kõrgus</p> <p>[20] Lõikeseadme kood</p> <p>[21] Kütusepaagi maht</p> <p>[22] Helirõhu tase</p> <p>[23] Mõõtemääramatus</p> <p>[24] Mõõdetud müravõimsuse tase</p> <p>[25] Garanteeritud müravõimsuse tase</p> <p>[26] Vibratsioonitase juhiistmel</p> <p>[27] Vibratsioonitase tase roolis</p> <p>[40] Valikulisel tarvikud</p> <p>[41] Hooldus akulaadaja</p> <p>[42] „Mulksimis“ komplekt</p> <p>[43] Katterie</p> <p> </p> <p>* Konkreetse info jaoks viidata masina identifitseerimisel kitetil märgitule</p>	<p>[1] FI - TEKNISET TIEDOT</p> <p>[2] Nimellisteho (*)</p> <p>[3] Kierrosta minuutissa (*)</p> <p>[4] Sähkölaitteisto</p> <p>[5] Eturenkaat</p> <p>[6] Takarenkaat</p> <p>[7] Eturenkaiden täyttöpaine</p> <p>[8] Takarenkaiden täyttöpaine</p> <p>[9] Massa (*)</p> <p>[10] Lõikamata rohu minimaalne raadius</p> <p>[11] Leikukõrgeus</p> <p>[12] Leikukuleveys</p> <p>[13] Hydrostaatinen voimansiirto</p> <p>Etenemisnopeus (suuntaa-antava) 3000 min-1</p> <p>[14] Mekaaninen voimansiirto</p> <p>Etenemisnopeus (suuntaa-antava) 3000 min-1</p> <p>[15] Nopeusrajoitus lumiketjuilla (jos kuuluu lisävarusteisiin)</p> <p>[16] Mitat</p> <p>[17] Pituus säkin kanssa (pituus ilman säkkiä)</p> <p>[18] Leveys</p> <p>[19] Korkeus</p> <p>[20] Leikkuuvälineen koodi</p> <p>[21] Polttoainesäiliön tilavuus</p> <p>[22] Akustisen paineen taso</p> <p>[23] Mittauksen epävarmuus</p> <p>[24] Mittattu äänitehotaso</p> <p>[25] Taattu äänitehotaso</p> <p>[26] Tärinätaso kuljettajan paikalla</p> <p>[27] Tärinätaso ohjauspyörässä</p> <p>[40] Tilattavat lisävarusteet</p> <p>[41] Ylläpitoakkulaturi</p> <p>[42] Silppuamisarusteet</p> <p>[43] Suojakangas</p> <p> </p> <p>• Määrittäytyä arvoa varten, viittaa laitteen tunnuslaatassa annettuihin tietoihin.</p>
<p>[1] FR - CARACTÉRISTIQUES TECHNIQUES</p> <p>[2] Puissance nominale (*)</p> <p>[3] Tours par minute (*)</p> <p>[4] Installation électrique</p> <p>[5] Pneus avant</p> <p>[6] Pneus arrière</p> <p>[7] Pression de gonflage avant</p> <p>[8] Pression de gonflage arrière</p> <p>[9] Masse (*)</p> <p>[10] Rayon minimal de l'herbe non taillée</p> <p>[11] Hauteur de coupe</p> <p>[12] Largeur de coupe</p> <p>[13] Transmission hydrostatique</p> <p>Vitesse d'avancement (indicative) à 3000 min-1</p> <p>[14] Transmission mécanique</p> <p>Vitesse d'avancement (indicative) à 3000 min-1</p> <p>[15] Limite de vitesse avec chaînes à neige (si accessoire prévu)</p> <p>[16] Dimensions</p> <p>[17] Longueur avec sac (longueur sans sac)</p> <p>[18] Largeur</p> <p>[19] Hauteur</p> <p>[20] Code organe de coupe</p> <p>[21] Capacité du réservoir de carburant</p> <p>[22] Niveau de pression acoustique</p> <p>[23] Incertitude de mesure</p> <p>[24] Niveau de puissance acoustique mesuré</p> <p>[25] Niveau de puissance acoustique garanti</p> <p>[26] Niveau de vibration au poste de conduite</p> <p>[27] Niveau de vibration au volant</p> <p>[40] Accessoires sur demande</p> <p>[41] Chargeur de batterie</p> <p>[42] Kit pour "mulching"</p> <p>[43] Housse de protection</p> <p> </p> <p>• Pour la valeur spécifique, se référer à ce qui est indiqué sur la plaque signalétique de la machine.</p>	<p>[1] HR - TEHNIČKI PODACI</p> <p>[2] Nazivna snaga (*)</p> <p>[3] Broj okretaja u minuti (*)</p> <p>[4] Električni sustav</p> <p>[5] Prednje gume</p> <p>[6] Stražnje gume</p> <p>[7] Tlak zraka u prednjim gumama</p> <p>[8] Tlak zraka u stražnjim gumama</p> <p>[9] Masa (*)</p> <p>[10] Minimalni promjer nepokošene trave</p> <p>[11] Visina košnje</p> <p>[12] Širina košnje</p> <p>[13] Hidrostatski prijenos</p> <p>Brzina napredovanja (indikativno) pri 3.000 min-1</p> <p>[14] Mehanički prijenos</p> <p>Brzina napredovanja (indikativno) pri 3.000 min-1</p> <p>[15] Ograničenje brzine s lancima za snijeg (ako se radi o predviđenom dijelu dodatne opreme)</p> <p>[16] Dimenzije</p> <p>[17] Dužina s košarom (dužina bez košare)</p> <p>[18] Širina</p> <p>[19] Visina</p> <p>[20] Šifra noža</p> <p>[21] Zapremnina spremnika goriva</p> <p>[22] Razina zvučnog tlaka</p> <p>[23] Mjerna nesigurnost</p> <p>[24] Izmjerena razina zvučne snage</p> <p>[25] Zajamčena razina zvučne snage</p> <p>[26] Razina vibracija na vozačkom mjestu</p> <p>[27] Razina vibracija na upravljaču</p> <p>[40] Dodatna oprema na zahtjev</p> <p>[41] Punjač baterija za održavanje</p> <p>[42] Komplet za "malčiranje"</p> <p>[43] Zaštitna cerada</p> <p> </p> <p>* Specifični podatke pogledajte na identifikacijskoj etiketi stroja.</p>	<p>[1] HU - MŰSZAKI ADATOK</p> <p>[2] Névleges teljesítmény (*)</p> <p>[3] Percenkénti fordulatszám (*)</p> <p>[4] Elektromos rendszér</p> <p>[5] Elűlső gumibroncsok</p> <p>[6] Hátsó gumibroncsok</p> <p>[7] Elűlső abroncsok légnyomása</p> <p>[8] Hátsó abroncsok légnyomása</p> <p>[9] Tömeg (*)</p> <p>[10] Nem levágott fű minimális sugara</p> <p>[11] Nyírási magasság</p> <p>[12] Munkaszélesség</p> <p>[13] Hidrosztatikus erűátvitel</p> <p>Haladási sebesség (hőzzávetőlegesen) 3000 ford./perces fordulatszám</p> <p>[14] Mechanikus erűátvitel</p> <p>Haladási sebesség (hőzzávetőlegesen) 3000 ford./perces fordulatszám</p> <p>[15] Sebességkorlát hűlőncél (ha tartozék)</p> <p>[16] Méretek</p> <p>[17] Hosszúság zsákkal (hosszúság zsák nélkül)</p> <p>[18] Szélesség</p> <p>[19] Magasság</p> <p>[20] Vágóegység kód száma</p> <p>[21] Űzernyagtartály kapacitása</p> <p>[22] Hangnyomásszint</p> <p>[23] Mérés bizonytalanság</p> <p>[24] Mért zajteljesítmény szint.</p> <p>[25] Garantált zajteljesítmény szint</p> <p>[26] A vezetűállásnál mért vibrációs szint</p> <p>[27] A kormánynál mért vibrációs szint</p> <p>[40] Ingelyelt tartozékok</p> <p>[41] Fenntartó akkulatortűtű</p> <p>[42] Mulcsozó készlet</p> <p>[43] Takaró ponyva</p> <p> </p> <p>* A pontos adatot lásd a gép azonosító adattábláján.</p>

<p>[1] LT - TECHNINIAI DUOMENYS</p> <p>[2] Vardinė galia (*)</p> <p>[3] Apsukimai per minutę (*)</p> <p>[4] Elektros instaliacija</p> <p>[5] Priekinės padangos</p> <p>[6] Užpakalinės padangos</p> <p>[7] Priekinių padangų oro slėgis</p> <p>[8] Užpakalinių padangų oro slėgis</p> <p>[9] Svoris (*)</p> <p>[10] Mažiausias nenupjautos žolės spindulys</p> <p>[11] Pjovimo aukštis</p> <p>[12] Pjovimo plotis</p> <p>[13] Hidrostatinė transmisija</p> <p>Eigos greitis (apytikslis) per 3000 min-1</p> <p>[14] Mechaninė transmisija</p> <p>Eigos greitis (apytikslis) per 3000 min-1</p> <p>[15] Greičio riba su sniego grandinėmis (jei šis priedas numatytas)</p> <p>[16] Matmenys</p> <p>[17] Ilgis su maišu (ilgis be maišo)</p> <p>[18] Plotis</p> <p>[19] Aukštis</p> <p>[20] Pjovimo įtaiso kodas</p> <p>[21] Alyvos bako talpa</p> <p>[22] Garso slėgio lygis</p> <p>[23] Matavimo paklaida</p> <p>[24] Išmatuotas garso galios lygis</p> <p>[25] Garantuotas garso galios lygis</p> <p>[26] Vibracijų lygis, sėdynė</p> <p>[27] Vibracijų lygis, vairas</p> <p>[40] Papildomi priedai</p> <p>[41] Akumuliatoriaus palaikymo įkroviklis</p> <p>[42] Rinkinys mulčiavimui</p> <p>[43] Apdangalas</p> <p>* Konkretūs specifiniai duomenys yra pateikti įrenginio identifikavimo etiketėje</p>	<p>[1] LV - TEHNISKIE DATI</p> <p>[2] Nominālā jauda (*)</p> <p>[3] Apgriezienu minūtē (*)</p> <p>[4] Elektroiekārtā</p> <p>[5] Priekšējās riepas</p> <p>[6] Aizmugurējās riepas</p> <p>[7] Priekšējo riepu spiediens</p> <p>[8] Aizmugurējo riepu spiediens</p> <p>[9] Masa (*)</p> <p>[10] Minimālais nenopļautās zāles rādiuss</p> <p>[11] Plaušanas augstums</p> <p>[12] Plaušanas platums</p> <p>[13] Hidrostatiskā transmisija</p> <p>Kustības ātrums (aptuvenus) pie 3000 min-1</p> <p>[14] Mehāniskā transmisija</p> <p>Izmērītais ātrums (aptuvenus) pie 3000 min-1</p> <p>[15] Ātruma ierobežojums sniega ķēžu izmantošanai</p> <p>[16] Izmēri</p> <p>[17] Garums ar maišu (garums bez maiša)</p> <p>[18] Platums</p> <p>[19] Augstums</p> <p>[20] Griežņierīcis kods</p> <p>[21] Degvielas tvertnes tilpums</p> <p>[22] Skaņas spiediena līmenis</p> <p>[23] Mērījumu kļūda</p> <p>[24] Izmērītais skaņas intensitātes līmenis</p> <p>[25] Garantētais skaņas intensitātes līmenis</p> <p>[26] Vibrāciju līmenis vadītāja vieta</p> <p>[27] Stūres vibrāciju līmenis</p> <p>[40] Piederumi pēc pieprasījuma</p> <p>[41] Akumulatoru atbalsta lādētājs</p> <p>[42] Mulčēšanas komplekts</p> <p>[43] Pārvalks</p> <p>* Precīza vērtība ir norādīta mašīnas identifikācijas datu plāksnītē.</p>	<p>[1] NL - TECHNISCHE GEGEVENS</p> <p>[2] Nominaal vermogen (*)</p> <p>[3] Omwentelingen per minuut</p> <p>[4] Elektrische installatie</p> <p>[5] Voorbanden</p> <p>[6] Achterbanden</p> <p>[7] Bandenspanning vooraan</p> <p>[8] Bandenspanning achteraan</p> <p>[9] Massa (*)</p> <p>[10] Minimum straal ongemeaaid grad</p> <p>[11] Maaihoogte</p> <p>[12] Maalbreedte</p> <p>[13] Hydrostatische aandrijving</p> <p>(Indicative) voortbewegingsnelheid bij 3000 min-1</p> <p>[14] Mechanische aandrijving</p> <p>(Indicative) voortbewegingsnelheid bij 3000 min-1</p> <p>[15] Snelheidsmijnet met sneeuwkettingen (indien dit toebehoren voorzien is)</p> <p>[16] Afmetingen</p> <p>[17] Lengte met zak (lengte zonder zak)</p> <p>[18] Breedte</p> <p>[19] Hoogte</p> <p>[20] Code snij-inrichting</p> <p>[21] Vermogen van het brandstofreservoir</p> <p>[22] Niveau geluidsdruk</p> <p>[23] Meetonzekerheid</p> <p>[24] Gemeten akoestisch vermogen</p> <p>[25] Gewaarborgd akoestisch vermogen .</p> <p>[26] Niveau trillingen op de bestuurdersplaats</p> <p>[27] Niveau trillingen aan het stuur</p> <p>[40] Accessoires op verzoek</p> <p>[41] Batterij-oplader voor behoud</p> <p>[42] Kit voor "mulching"</p> <p>[43] Afdekzeil</p> <p>* Voor het specifiek gegeven, verwijst men naar wat aangegeven is op het identificatielabel van de machine.</p>
<p>[1] NO - TEKNISKE DATA</p> <p>[2] Nominell effekt (*)</p> <p>[3] Omdreining pr. minutt (*)</p> <p>[4] Elektrisk system</p> <p>[5] Fordekk</p> <p>[6] Bakdekk</p> <p>[7] Luftrykk foran</p> <p>[8] Luftrykk bak</p> <p>[9] Vekt (*)</p> <p>[10] Minste radius til ikke klippet gress</p> <p>[11] Klippehayde</p> <p>[12] Klippebredde</p> <p>[13] Hydrostatisk transmisjon</p> <p>Fremdriftshastighet (ca.) ved 3 000 o/min.</p> <p>[14] Mekanisk transmisjon</p> <p>Fremdriftshastighet (ca.) ved 3 000 o/min.</p> <p>[15] Hastighetsgrense med snokjettinger (hvis finnes)</p> <p>[16] Hål</p> <p>[17] Lengde med oppsamlar (lengde uten oppsamlar)</p> <p>[18] Bredde</p> <p>[19] Hoyde</p> <p>[20] Artikkelnnummer for klippeinnretning</p> <p>[21] Drivstofftankens volum</p> <p>[22] Lydtrykknivå</p> <p>[23] Måleusikkerhet</p> <p>[24] Målt lydeffektivnivå</p> <p>[25] Garantert lydteffektivnivå</p> <p>[26] Vibrasjonsnivå ved førerplassen</p> <p>[27] Vibrasjonsnivå ved rattet</p> <p>[40] Ekstrautstyr etter forespørsel</p> <p>[41] Batterilader</p> <p>[42] Mulching-sett</p> <p>[43] Presenning</p> <p>* For spesifik informasjon, se referansen på maskinens identifikasjonsetikett.</p>	<p>[1] PL - DANE TECHNICZNE</p> <p>[2] Moc znamionowa (*)</p> <p>[3] Liczba obrotów na minutę (*)</p> <p>[4] Instalacja elektryczna</p> <p>[5] Koła przednie</p> <p>[6] Koła tylne</p> <p>[7] Ciśnienie powietrza kół przednich</p> <p>[8] Ciśnienie powietrza kół tylnych</p> <p>[9] Masa (*)</p> <p>[10] Minimalny promień nieskoszonej trawy</p> <p>[11] Wysokość koszenia</p> <p>[12] Szerokość koszenia</p> <p>[13] Napęd hydrostatyczny</p> <p>Szybkość postępu (przybliżona) przy 3000 min-1</p> <p>[14] Napęd mechaniczny</p> <p>Szybkość postępu (przybliżona) przy 3000 min-1</p> <p>[15] Limit prędkości z łańcuchami (jeżeli przewidziane)</p> <p>[16] Wymiary</p> <p>[17] Długość z pojemnikiem (długość bez pojemnika)</p> <p>[18] Szerokość</p> <p>[19] Wysokość</p> <p>[20] Kod agregatu tnącego</p> <p>[21] Pojemność zbiornika paliwa</p> <p>[22] Poziom ciśnienia akustycznego</p> <p>[23] Błąd pomiaru</p> <p>[24] Poziom mocy akustycznej zmierzony</p> <p>[25] Gwarantowany poziom mocy akustycznej</p> <p>[26] Poziom drgań na stanowisku kierowcy</p> <p>[27] Poziom drgań na kierownicy</p> <p>[40] Akcesoria na zamówienie</p> <p>[41] Ładowarka akumulatora</p> <p>[42] Zestaw mulczujący</p> <p>[43] Pokrowiec</p> <p>* W celu uzyskania konkretnych danych, należy się odnieść do wskazań zamieszczonych na tabliczce identyfikacyjnej maszyny.</p>	<p>[1] PT - DADOS TÉCNICOS</p> <p>[2] Potência nominal (*)</p> <p>[3] Rotações por minuto (*)</p> <p>[4] Instalação elétrica</p> <p>[5] Pneus dianteiros</p> <p>[6] Pneus traseiros</p> <p>[7] Pressão dos pneus dianteiros</p> <p>[8] Pressão dos pneus traseiros</p> <p>[9] Massa (*)</p> <p>[10] Raio mínimo da relva não cortada</p> <p>[11] Altura de corte</p> <p>[12] Largura de corte</p> <p>[13] Transmissão hidrostática</p> <p>Velocidade de avanço (indicativa) a 3000 min-1</p> <p>[14] Transmissão mecânica</p> <p>Velocidade de avanço (indicativa) a 3000 min-1</p> <p>[15] Limite de velocidade com correntes de neve (se o acessório for previsto)</p> <p>[16] Dimensões</p> <p>[17] Comprimento com saco (comprimento sem saco)</p> <p>[18] Largura</p> <p>[19] Altura</p> <p>[20] Código dispositivo de corte</p> <p>[21] Capacidade do tanque de combustível</p> <p>[22] Nível de pressão acústica</p> <p>[23] Incerteza de medição</p> <p>[24] Nível de potência acústica medido</p> <p>[25] Nível de potência acústica garantido</p> <p>[26] Nível de vibrações no local de condução</p> <p>[27] Nível de vibrações no volante</p> <p>[40] Acessórios a pedido</p> <p>[41] Carregador de baterias de manutenção</p> <p>[42] Kit para "mulching"</p> <p>[43] Lona de cobertura</p> <p>* Para o dado específico, consulte a etiqueta de identificação da máquina.</p>

<p>[1] RO - DATE TEHNICE</p> <p>[2] Putere nominală (*)</p> <p>[3] Rotății pe minut (*)</p> <p>[4] Instalație electrică</p> <p>[5] Pneuri față</p> <p>[6] Pneuri spate</p> <p>[7] Presiune roți față</p> <p>[8] Presiune roți spate</p> <p>[9] Masă (*)</p> <p>[10] Raza minimă de iarbă netăiată</p> <p>[11] Înălțime de tăiere</p> <p>[12] Lățime de tăiere</p> <p>[13] Transmisie hidrostatică- Viteză de avans (indicativă) la 3000 min-1</p> <p>[14] Transmisie mecanică - Viteza de avans (indicativă) la 3000 min-1</p> <p>[15] Limită de viteză cu lanțuri de zăpadă (dacă acest accesoriu este prevăzut)</p> <p>[16] Dimensiuni</p> <p>[17] Lungime cu sac (lungime fără sac)</p> <p>[18] Lățime</p> <p>[19] Înălțime</p> <p>[20] Codul dispozitivului de tăiere</p> <p>[21] Capacitate rezervor carburant</p> <p>[22] Nivel de presiune acustică</p> <p>[23] Nesigurantă în măsurare</p> <p>[24] Nivel de putere acustică măsurat</p> <p>[25] Nivel de putere acustică garantat</p> <p>[26] Nivel de vibrații la locul conducătorului</p> <p>[27] Nivel de vibrații la volan</p> <p>[40] Accesorii la cerere</p> <p>[41] Încărcător de baterie de întreținere</p> <p>[42] Kit pentru „mulching”</p> <p>[43] Prelată pentru acoperire</p> <p> </p> <p>* Pentru informația specifică, consultați datele de pe eticheta de identificare a mașinii.</p>	<p>[1] RU - ТЕХНИЧЕСКИЕ ХАРАКТЕРИСТИКИ</p> <p>[2] Номинальная мощность (*)</p> <p>[3] Число оборотов в минуту (*)</p> <p>[4] Электропровода</p> <p>[5] Передние шины</p> <p>[6] Задние шины</p> <p>[7] Давление в передних шинах</p> <p>[8] Давление в задних шинах</p> <p>[9] Масса (*)</p> <p>[10] Минимальный радиус нескошенной травы</p> <p>[11] Высота скашиваемой травы</p> <p>[12] Ширина скашивания</p> <p>[13] Скорость передвижения (ориентировочная) при 3000 мин⁻¹</p> <p>[14] Предел скорости с цепями противоскольжения (если предусмотрено это дополнительное оборудование)</p> <p>[15] Габариты</p> <p>[16] Длина с контейнером (длина без контейнера)</p> <p>[17] Ширина</p> <p>[18] Высота</p> <p>[19] Код режущего приспособления</p> <p>[20] Объем топливного бака</p> <p>[21] Уровень звукового давления</p> <p>[22] Погрешность измерения</p> <p>[23] Измеренный уровень звуковой мощности</p> <p>[24] Гарантируемый уровень звуковой мощности</p> <p>[25] Уровень вибрации на месте водителя</p> <p>[26] Уровень вибрации на руле</p> <p>[40] Опциональные принадлежности</p> <p>[41] Поддерживающее зарядное устройство</p> <p>[42] Комплект для мульчирования</p> <p>[43] Защитный чехол</p> <p> </p> <p>* Точное значение см. на идентификационном ярлыке машины</p>	<p>[1] SK - TECHNICKÉ PARAMETRE</p> <p>[2] Menovitý výkon (*)</p> <p>[3] Otáčky za minutu (*)</p> <p>[4] Elektroinštalácia</p> <p>[5] Predné pneumatiky</p> <p>[6] Zadné pneumatiky</p> <p>[7] Tlak hustenia predných pneumatík</p> <p>[8] Tlak hustenia zadných pneumatík</p> <p>[9] Hmotnosť (*)</p> <p>[10] Minimálny akčný rádius otáčania</p> <p>[11] Výška kosenia</p> <p>[12] Šírka orezávania</p> <p>[13] Hidrostatická transmisia - Sкорость передвижения (ориентировочная) при 3000 мин⁻¹</p> <p>[14] Механическая трансмиссия - Скорость передвижения (ориентировочная) при 3000 мин⁻¹</p> <p>[15] Hraníčná rýchlosť so snehovými rezacími (ak sa jedná o určené príslušenstvo)</p> <p>[16] Rozmery</p> <p>[17] Dĺžka s košom (dĺžka bez koša)</p> <p>[18] Šírka</p> <p>[19] Výška</p> <p>[20] Kód kosiaceho zariadenia</p> <p>[21] Kapacita palivovej nádržky</p> <p>[22] Úroveň akustického tlaku</p> <p>[23] Nepresnosť merania</p> <p>[24] Úroveň nameraného akustického výkonu</p> <p>[25] Úroveň zaručeného akustického výkonu</p> <p>[26] Úroveň vibrácií na mieste vodiča</p> <p>[27] Úroveň vibrácií na volante</p> <p>[40] Príslušenstvo na požiadanie</p> <p>[41] Udrživačia nabíjacia akumulátora</p> <p>[42] Súprava pre mulčovanie</p> <p>[43] Krycia plachta</p> <p> </p> <p>* Ohľadne uvedeného parametra vychádzajte z hodnoty uvedenej na identifikačnom štítku stroja.</p>
<p>[1] SL - TEHNIČNI PODATKI</p> <p>[2] Nazivna moč (*)</p> <p>[3] Vrtljaji na minuto (*)</p> <p>[4] Električna napeljava</p> <p>[5] Prednje pnevmatike</p> <p>[6] Zadnje pnevmatike</p> <p>[7] Tlak v prednjih pnevmatikah</p> <p>[8] Tlak v zadnjih pnevmatikah</p> <p>[9] Masa (*)</p> <p>[10] Minimalni akčni radijs otáčania</p> <p>[11] Višina košnje</p> <p>[12] Širina reza</p> <p>[13] Hidrostatični menjalnik</p> <p>Hitrost vožnje (približna) pri 3000 min-1</p> <p>[14] Mehanski menjalnik</p> <p>Hitrost vožnje (približna) pri 3000 min-1</p> <p>[15] Omejitve hitrosti ob montiranih snežnih verigah (če so predvidene kot oprema)</p> <p>[16] Dimenzije</p> <p>[17] Džška s košom (džška bez koša)</p> <p>[18] Širina</p> <p>[19] Višina</p> <p>[20] Šifra rezalne naprave</p> <p>[21] Prostornina rezervoarja za gorivo</p> <p>[22] Raven zvočnega tlaka</p> <p>[23] Merilna negotovost</p> <p>[24] Izmerjena raven zvočne moči</p> <p>[25] Zajamčena raven zvočne moči</p> <p>[26] Stopnja vibracij na vozniškem sedežu</p> <p>[27] Nivo vibracij na volanu</p> <p>[40] Dodatna oprema po naročilu</p> <p>[41] Polnilnik akumulatorja za vzdrževanje</p> <p>[42] Komplet za mulčenje</p> <p>[43] Prekrivno platno</p> <p> </p> <p>* Za specifični podatek glej identifikacijsko nalepko stroja.</p>	<p>[1] SV - TEKNISKA SPECIFIKATIONER</p> <p>[2] Nominell effekt (*)</p> <p>[3] Varv i minuten (*)</p> <p>[4] Etlanläggning</p> <p>[5] Framdäck</p> <p>[6] Backdäck</p> <p>[7] Däcktryck fram</p> <p>[8] Däcktryck bak</p> <p>[9] Vikt (*)</p> <p>[10] Minimiradie på klippt gräs</p> <p>[11] Klipphöjd</p> <p>[12] Klippbredd</p> <p>[13] Hydrostatisk transmission</p> <p>Körhastighet (indikativ) vid 3000 min-1</p> <p>[14] Mekanisk transm ission</p> <p>Körhastighet (indikativ) vid 3000 min-1</p> <p>[15] Hastighetsgräns med snökedjor (om tillbehör förutses)</p> <p>[16] Dimensioner</p> <p>[17] Längd med påse (längd utan påse)</p> <p>[18] Bredd</p> <p>[19] Höjd</p> <p>[20] Skärenhetens kod</p> <p>[21] Bränsletankens kapacitet</p> <p>[22] Ljudtrycksnivå</p> <p>[23] Tvivel med mått</p> <p>[24] Uppmått ljudeffektiv</p> <p>[25] Garanterad ljudeffektiv</p> <p>[26] Vibrationsnivå på förarplatsen</p> <p>[27] Vibrationsnivå på ratten</p> <p>[40] Tillbehör på begäran</p> <p>[41] Pollnilladdare för utjämningsladdning</p> <p>[42] Sats för "mulching"</p> <p>[43] Presenning</p> <p> </p> <p>* För specifik information, se uppgifterna på maskinens märkplåt.</p>	<p>[1] TR - TEKNİK VERİLER</p> <p>[2] Nominal güç (*)</p> <p>[3] Dakikadaki devir sayısı (*)</p> <p>[4] Elektrik tesisi</p> <p>[5] Ön tekerlekler</p> <p>[6] Arka tekerlekler</p> <p>[7] Ön şişirme basıncı</p> <p>[8] Arka şişirme basıncı</p> <p>[9] Kütle (*)</p> <p>[10] Minimum kesilmemiş çim yançapı</p> <p>[11] Kesim yüksekliği</p> <p>[12] Kesim genişliği</p> <p>[13] Hidrostatik transmisyon</p> <p>3000 dak-1'de ilerleme hızı (yaklaşık)</p> <p>[14] Mekanik transmisyon</p> <p>3000 dak-1'de ilerleme hızı (yaklaşık)</p> <p>[15] Kar zincirleri ile aksesuar öngörülmesi için hız limiti</p> <p>[16] Ebatlar</p> <p>[17] Sepetli uzunluk (sepetsiz uzunluk)</p> <p>[18] Genişlik</p> <p>[19] Yükseklik</p> <p>[20] Kesim düzeni kodu</p> <p>[21] Yakıt deposu kapasitesi</p> <p>[22] Ses basınç seviyesi</p> <p>[23] Ölçü belirsizliği</p> <p>[24] Ölçülen ses gücü seviyesi</p> <p>[25] Garant edilmiş ses gücü seviyesi</p> <p>[26] Sürecin mahalinde titreşim seviyesi</p> <p>[27] Direksiyonda titreşim seviyesi</p> <p>[40] İsteğe bağlı aksesuarlar</p> <p>[41] Koruma batarya şarjörü</p> <p>[42] "Malçlama" kiti</p> <p>[43] Kaplama kılıfı</p> <p> </p> <p>* Spesifik değer için, makine belirleme etiketinde belirtilenleri referans alın</p>



За двигателя и акумулатора, прочетете съответните ръководства с инструкции

СЪДЪРЖАНИЕ

1. ПРАВИЛА ЗА БЕЗОПАСНОСТ	1
2. ЗАПОЗНАВАНЕ С МАШИНАТА	5
3. РАЗОПАКОВАНЕ И МОНТИРАНЕ	7
4. КОМАНДИ И УРЕДИ ЗА УПРАВЛЕНИЕ	8
5. ПРАВИЛА ЗА УПОТРЕБА	10
5.1 Препоръки за безопасна работа ..	10
5.2 Критерии за задействане на предпазните устройства	10
5.3 Предварителни операции преди започване на работа	10
5.4 Употреба на машината	11
5.5 Употреба върху наклонени терени	14
5.6 Някои съвети за поддържане на хубава поляна	14
6. ПОДДРЪЖКА	15
6.1 Препоръки за безопасна работа ..	15
6.2 Достъп до мотора	15
6.3 Редовна поддръжка	15
6.4 Интервенции по машината	17
7. УПЪТВАНЕ ЗА ИДЕНТИФИКАЦИЯ НА ПРОБЛЕМИТЕ	18
8. ПРИНАДЛЕЖНОСТИ	20

КАК ДА СЕ ЧЕТЕ УПЪТВАНЕТО

В текста на ръководството, някои параграфи, които съдържат особено важна информация за безопасността или функционирането, са отбелязани по различен начин според следния критерий:

БЕЛЕЖКА или **ВАЖНО**

Предоставя уточнения или други елементи, по отношение на предварително упоменатата информация, с цел да се избегнат повреди на самата машина или някакви други щети.

⚠ ВНИМАНИЕ! При неспазване има възможност за нанасяне на лични телесни увреждания, или увреждания на трети лица.

⚠ ОПАСНОСТ! При неспазване има възможност за нанасяне на сериозни лични телесни увреждания, или увреждания на трети лица с опасност от смърт.

В упътването са описани различни варианти на машината, които могат да се различават помежду си основно по:

- наличие на компоненти или принадлежности, не винаги налични в различните търговски зони;
- особено оборудване.

Символът  отбелязва всяко различие във връзка с употребата и е следван от указание за версията, за която се отнася.

БЕЛЕЖКА Всички указания “преден”, “заден”, “десен” и “ляв” се отнасят за оператор в седнало положение. (Фиг. 1.1)

ВАЖНО За всички операции свързани с експлоатацията и поддръжка на двигателя и акумулатора, които не са описани в настоящото ръководство, направете справка в специалните ръководства с инструкции, които представляват неразделна част от доставената документация.

1. НОРМИ ЗА БЕЗОПАСНОСТ, които трябва да се спазват стриктно

А) ОБУЧЕНИЕ

- 1) **ВНИМАНИЕ!** Прочетете внимателно настоящите инструкции преди да използвате машината. Разучете и свикнете с командите и с адекватното използване на машината. Научете се да изключвате бързо двигателя. Неспазването на предупрежденията и инструкциите може да причини инциденти и/или сериозни наранявания. Запазете всички упътвания и инструкции за бъдещи справки.
- 2) Никога не позволявайте машината да бъде използвана от деца или от хора, които не са запознати достатъчно с инструкциите. Местните закони може да предвиждат минимална възраст за право на използване.
- 3) Никога не използвайте машината ако наблизо има хора, особено деца, или животни.
- 4) Да не се използва никога машината, ако ползвателя е уморен или неразположен, или е приел лекарства, наркотици, алкохол или вредни за рефлексите и вниманието му вещества.
- 5) Не забравяйте, че операторът или този, който използва машината е отговорен за инциденти и непредвидени ситуации, които

могат да се случат на други хора или на тяхна собственост. Част от отговорността на ползвателя е преценката на възможните рискове на терена, по който трябва да се работи, както и вземането на всички предпазни мерки, необходими за гарантиране на неговата безопасност и тази на другите хора, особено, когато се работи по наклони, неравни, хлъзгави или нестабилни терени.

6) В случай че искате да дадете или заемете машината на някого, убедете се, че ползвателя се е запознал с инструкциите за ползване, съдържащи се в настоящото упътване.

7) Не транспортирайте деца или други пътници на машината, тъй като могат да паднат и се наранят сериозно или да компрометират безопасното шофиране.

8) Водачът на машината трябва стриктно да следва инструкциите за управление и в частност:

- Да не се разсейва и да поддържа необходимата концентрация по време на работа;
- Да има предвид, че загубата на контрол върху машина, която се пързала по наклон, не може да бъде компенсиран с употреба на спирачката. Основните причини за загуба на контрол са:
 - Липса на сцепление на колелата;
 - Прекалена скорост;
 - Неподходящо спиране;
 - Неподходяща за целта машина;
 - Липса на познания за последствията, които могат да възникнат от условията на терена, особено по наклони;
 - Неправилно използване като теглещо превозно средство.

9) Машината е снабдена със серия микропрекъсвачи и предпазни устройства, които никога не трябва да бъдат повредени или отстранявани, противното води до загубване право на гаранция и отпадане на всякаква отговорност на производителя. Преди да използвате машината, проверявайте винаги дали функционират предпазните устройства.

В) ПРЕДВАРИТЕЛНИ ОПЕРАЦИИ

- 1) Когато се използва машината, винаги обуйте здрави работни обувки против подхлъзване и дълги панталони. Не включвайте машината, ако сте боси или с отворени сандали. Избягвайте да носите колиета/ланчета, гривни, облекло със свободно движещи се части или снабдено с връзки или вратовръзки. Ако имате дълги коси, вържете ги по подходящ начин. Носете винаги предпазни слушалки.
- 2) Прегледайте внимателно работния терен и отстранете всичко, което може да бъде из-

хвърлено от машината или може да повреди блока на инструмента за рязане и двигателя (камъни, клони, метални жици, кокали и т.н.).

3) **ВНИМАНИЕ: ОПАСНОСТ!** Бензинът е леснозапалим.

- Съхранявайте горивото в съответните съдове;
- Зареждайте с бензин само на открито като използвате фуния; по време на тази операция и всеки път, когато работите с гориво, не трябва да пушите;
- Заредете преди включване на двигателя; не прибавяйте бензин и не махайте запушалката, ако двигателят работи, или е топъл;
- Ако бензинът прелее, не включвайте двигателя, отдалечете машината от мястото, където се е изляло горивото и избягвайте да създавате условия за пожар, докато горивото не се изпари и бензиновите пари се разнесат;
- Винаги поставяйте и стягайте добре запушалките на резервоара и на съда за бензин.

4) Заменете дефектните заглушители.

5) Преди използване, извършете обща проверка на машината и в частност:

- на състоянието на инструмента за рязане и проверете дали винтовете и блока на инструмента за рязане не са износени или повредени. Заменяйте заедно повредените или изхабени инструменти за рязане и винтове, за да поддържате балансирането. Евентуалните ремонти трябва да се извършат в специализиран сервизен център.
- 6) Проверявайте периодично състоянието на акумулатора; сменете го в случай на повреда по капака или клемите.
- 7) Преди да започнете работа, монтирайте винаги защитите на изход (торба за събиране на трева, защита на страничното изпразване или защитата на задното изпразване).

С) ПО ВРЕМЕ НА ИЗПОЛЗВАНЕ

- 1) Не включвайте двигателя в затворени пространства, където може да се натрупат опасни газове на въглероден окис. Задействането трябва да става на открито или на добре проветриво място. Винаги помнете, че отработените газове на двигателя са токсични!
- 2) Работете само на дневна светлина или при добро изкуствено осветление и условия на добра видимост. Отдалечете хора, деца и животни от работната зона.
- 3) Ако е възможно, избягвайте да работите на мокра трева. Избягвайте да работите под дъжда и при риск от бури. Не използвайте

машината при лошо време, особено, когато има опасност от мълнии.

4) Преди да задействате двигателя, изключете инструмента за рязане или вала за отвеждане на мощност, нагласете трансмисията на “нулева скорост”.

5) Обърнете особено внимание, когато се приближите до препятствия, които могат да ограничат видимостта.

6) Включете спирачката за паркиране, когато паркирате машината.

7) Машината не трябва да се използва по наклони превишаващи 10° (17%), независимо от посоката на движение.

8) Помнете, че няма “безопасен” наклон. Движението по наклонени поляни изисква особено внимание. За да се избегне обръщане или загуба на управлението на машината:

- Не спирайте или не тръгвайте внезапно при качване нагоре или слизане надолу;
- Включете нежно тягата и поддържайте винаги трансмисията включена, особено при слизане надолу;
- Скоростта трябва да се намали по наклони и остри завои;
- Внимавайте за издатини, канавки и скрити опасности;
- Не косете никога по напречна посока на наклона. Наклоните трябва да бъдат преминавани по посока нагоре/надолу и никога напречно, като много се внимава при промяна на посоката горните колела да не срещнат препятствия (камъни, клони, корени и др.), които могат да причинят странично подхлъзване, преобръщане или загуба на контрол над машината.

9) Намалете скоростта преди каквато и да е промяна на посоката върху наклонение терени, включвайте винаги ръчната спирачка преди да оставите машината спряна и без контрол.

10) Внимавайте много в близост до стръмнини, канавки или насипи. Машината може да се обърне, ако едно от колелата излезе извън границата или, ако края на машината не издържи.

11) Обърнете максимално внимание, когато се движите или работите на заден ход. Погледнете зад Вас, преди и по време на движение назад, за да се убедите, че няма препятствия.

12) Изключете инструмента за рязане или вала за отвеждане на мощността, когато прекосявате незатревени площи, когато се премествате от или към зоната, където трябва да се коси и доведете блока на инструмента за рязане в по-високо положение.

13) Когато машината се използва близо до пътя, обърнете внимание на движението по

пътя.

14) **ВНИМАНИЕ!** Тази машина не е одобрена за употреба по обществени пътища. Нейната употреба (по смисъла на Закона за движение по пътищата) трябва да става само в затворени за движение частни зони.

15) Никога не използвайте машината, ако защитите са повредени или без чувал за събиране на трева, защита на страничното изпразване или защита на задното изпразване.

16) Не приближавайте ръцете и краката си до или под въртящите се части. Стойте винаги далеч от отвора за изпразване.

17) Не оставяйте машината спряна във високата трева с включен мотор, за да не рискувате да причините пожар.

18) Когато се използват принадлежностите, не насочвайте никога разтоварването към хора.

19) Използвайте само одобрени от производителя принадлежности.

20) Не използвайте машината, ако принадлежностите/инструментите не са монтирани в предвидените места.

21) Обърнете внимание, когато се използват чували за събиране на трева и принадлежности, които могат да променят стабилността, особено по наклони.

22) Не променяйте регулиранията на двигателя и не му позволявайте да достига прекалено високи обороти.

23) Не докосвайте компонентите на двигателя, които се загряват по време на използване. Опасност от изгаряния.

24) Изключете инструмента за рязане или вала за отвеждане на мощност, нагласете на нулева скорост и включете спирачката за паркиране, спрете двигателя и свалете ключа, (уверете се, че всички подвижни части са напълно спрени):

- Всеки път, когато се оставя машината без надзор или се слеза от мястото за управление;
- Преди да отстраните причините за блокиране или да отпушите разтоварващия транспортър;
- Преди извършване на проверки, почистване или работи по машината;
- След като е ударено чуждо тяло. Проверете за евентуални щети по машината и извършете необходимите поправки преди да я използвате отново.

25) Изключете инструмента за рязане или вала за отвеждане на мощност и спрете двигателя (уверете се, че всички движещи се части са напълно неподвижни):

- Преди да зареждате с гориво;
- Всеки път, когато се поставя или сваля торбата за събиране на трева;

- Всеки път, когато се сваля или се монтира отново дефлектора за странично разтоварване.
 - Преди да регулирате височината на рязане, ако тази операция не може да се извърши от мястото на водача на косачката.
- 26) Изключете инструмента за рязане или вала за отвеждане на мощността по време на транспортирането или всеки път, когато не се използват.
- 27) Намалете газта преди да спрете двигателя. Преустановете захранването с гориво, когато свършите работа, следвайки инструкциите, които са предоставени в книгата за работа.
- 28) Обърнете внимание на блока на инструментите за рязане с повече от един инструмент, тъй като въртящия се инструмент за рязане може да доведе до въртене на другите инструменти.
- 29) ВНИМАНИЕ – В случай на счупвания или инциденти по време на работа, спрете незабавно двигателят и отдалечете машината, за да не предизвикате допълнителни щети; в случай на инциденти с лични увреждания или инциденти с трети лица, активирайте незабавно процедурите за бърза медицинска помощ, които са най-подходящи за създадала се ситуация и се обърнете към здравна служба за необходимото лечение. Отстранете старателно евентуални отпадъци, които могат да нанесат щети или увреждания на хора или животни, ако не бъдат забелязани.
- 30) ВНИМАНИЕ - Нивото на шум и вибрации, указано в настоящите инструкции, представлява максималните стойности при употреба на машината. Ползването на разцентрован инструмент за рязане, прекалено висока скорост на движение, липсата на поддръжка, влияят чувствително на отделияното на шум и вибрации. Необходимо е, следователно, да се предприемат превантивни мерки за отстраняване на възможни щети, дължащи се на висок шум и вибрации; погрижете се за поддръжка на машината, слагайте антифони, правете паузи по време на работа.

D) ПОДДРЪЖКА И СЪХРАНЯВАНЕ НА СКЛАД

- 1) ВНИМАНИЕ! - Махнете ключа и прочетете съответните инструкции преди каквато и да е намеса по почистване или поддръжка. Носете подходящо работно облекло и работни ръкавици във всички ситуации, представляващи риск за ръцете.
- 2) ВНИМАНИЕ! – Никога не използвайте машината с износени или повредени части.

Повредените или износени части трябва да бъдат заменени, а не поправени. Използвайте само оригинални резервни части: използването на неоригинални резервни части и/или неправилно монтирани, застрашава безопасността на машината, може да причини инциденти или лични наранявания, както и сменя от Производителя всички задължения или отговорности.

3) Всички операции по регулирането и поддръжката, които не са описани в това ръководство, трябва да бъдат извършвани от Вашия дистрибутор или в специализиран център, разполагащ с необходимите знания и инструменти за правилното извършване на работата, при запазване на първоначалната степен на безопасност на машината. Операции, извършени от некомпетентни лица или фирми водят до отпадане на всякаква гаранция и всякакво задължение или отговорност на Производителя.

4) След всяко използване, свалете ключа и проверете за евентуални повреди.

5) Поддържайте затегнати гайките и винтовете, за да сте сигурни, че машината винаги е в безопасно състояние за работа. Редовната поддръжка е основна дейност за гарантиране на безопасността и за запазване работните характеристики на машината.

6) Проверявайте редовно дали са затегнати правилно винтовете на режещия инструмент.

7) Носете работни ръкавици, когато работите с инструмента за рязане по време на монтиране или демониране.

8) Погрижете се да поддържате равновесното състояние на инструментите за рязане, когато се наточват. Всички операции отнасящи се до инструментите за рязане (демониране, наточване, балансиране, монтиране отново и/или смяна), са сериозни дейности, които изискват специфична компетентност, освен използването на специални инструменти; поради причини свързани с безопасността на работа, е необходимо те да се извършват в специализиран център.

9) Проверявайте редовно функционирането на спирачките. Важно е, да се извършва поддръжка на спирачките, ако е необходимо ги ремонтирайте.

10) Проверявайте често защитата на странично изпразване или защитата на страничното разтоварване/изпразване, торбата за събиране на трева. Сменете ги, ако са повредени.

11) Сменете предупредителните стикери, ако са повредени.

12) Когато машината трябва да се прибере или да я оставите без контрол, спуснете надолу блока на инструментите за рязане.

- 13) Приберете машината на място, недостъпно за деца.
- 14) Не прибирайте машината с бензин в резервоара в помещение, където бензиновите изпарения могат да достигнат пламък, искра или силен източник на топлина.
- 15) Изчакайте двигателят да се охлади, преди да поставите машината в което и да е помещение.
- 16) За да намалите риска от пожар, поддържайте без остатъци от трева, листа или прекалено масло двигателя, шумозаглушителното гърне за отработени газове, отделението на акумулатора и зоната за складиране на бензин. Изпразвайте винаги торбата за събиране на трева и не оставайте съдове с окосена трева в помещението.
- 17) За да се намали опасността от пожар, проверявайте редовно за течове на масло и/или гориво.
- 18) Ако трябва да изпразните резервоара, извършете тази операция на открито и при студен двигател.
- 19) Никога не оставяйте ключовете на таблото или достъпни за деца или неподходящи хора. Винаги махайте ключа преди да започнете каквато и да е намеса по поддръжка.

Е) ТРАНСПОРТ

1) **ВНИМАНИЕ!** - Ако машината трябва да се транспортира с камион или ремарке, използвайте рампи за достъп, с подходяща устойчивост, широчина и дължина. Натоварете машината с изключен двигател, без водач и само чрез бутане, като използвате подходящ брой хора. По време на транспортиране затворете кранчето за бензин (ако е предвидено), снижете надолу инструмента за рязане или принадлежността, включете ръчната спиратка и обезопасете подходяща машината към превозното средство чрез въжета или вериги.

Ф) ОПАЗВАНЕ НА ОКОЛНАТА СРЕДА

- 1) Опазването на околната среда трябва да бъде приоритет и важен аспект при употребата на машината, в полза на гражданското общество и на средата, в която живеем. Избягвайте да притеснявате съседите.
- 2) Следвайте стриктно местните норми за изхвърляне на опаковките, маслата, бензина, филтрите, износените части или който и да е елемент, който може силно да замърси околната среда; тези отпадъци не могат да бъдат изхвърляни в боклука, а трябва да бъдат отделени и предавани в специалните центрове, където ще се осъществи рециклиране на материалите.

- 3) Следвайте стриктно местните разпоредби за изхвърляне на отпадъчни материали след косене.
- 4) В момента на изваждане от употреба, не захвърляйте машината в околната среда, а се обърнете към събирателен пункт, според действащите местни разпоредби.

2. ЗАПОЗНАВАНЕ С МАШИНАТА

2.1 ОПИСАНИЕ НА МАШИНАТА И СФЕРА НА УПОТРЕБА

Тази машина е градински инструмент и точно косачка със седнал водач. Машината е снабдена с двигател, който задейства инструмента за рязане, защитен от картер, както и с трансмисионна група, която осигурява движението на машината. Операторът е в състояние да управлява машината и да задейства основните команди, като остава винаги седнал на шофьорското място. Монтрираните на машината уреди осигуряват спирането на двигателя и на инструмента за рязане в рамките на няколко секунди, в случай че действията на оператора не съответстват на предвидените условия за безопасност.

Предвидена употреба

Тази машина е проектирана и конструирана за косене на трева. Употребата на специфични аксесоари, предвидени от Производителя като оригинална екипировка или отделно продаваеми, позволява тази работа да се извършва по различни оперативни начини, илюстрирани в упътването или в инструкциите, придружаващи отделните принадлежности. По същия начин, възможността да се слагат допълнителни принадлежности (ако е предвидено от производителя), може да разшири предвидената употреба с други функции, според ограничените и условията в инструкциите на самата принадлежност.

Тип ползвател

Тази машина е предназначена за използване от ползватели, тоест непрофесионални оператори. Тази машина е предназначена да се използва като хоби.

Неподходящо използване

Всякакво друго използване, различно от това цитираното по-горе, може да се окаже

опасно и да причини щети на хора и/или предмети. В неподходящата употреба се включват (като неизчерпателен пример):

- използване на машината за преминаване по нестабилни, хлъзгави, заледени, каменисти или разединени терени, локви или блата, които не дават възможност за преценка на терена;
- задействане на инструмента за рязане в участък без трева;
- използването на машината за събиране на листа или отпадъци.

Неспецифичната употреба на машината води до отпадане на гаранцията и отмяна на каквато и да е отговорност на Производителя, като се резервират за ползвателя разходите произтичащи от нанесени щети или негово нараняване или на трети лица.

2.2 ИДЕНТИФИКАЦИОНЕН ЕТИКЕТ И ЧАСТИ НА МАШИНАТА (виж фигурите на стр. ii)

1. Ниво на акустична мощност
2. Маркировка за съответствие CE
3. Година на производство
4. Работна мощност и скорост на двигателя
5. Вид машина
6. Сериен номер
7. Тегло в кг.
8. Име и адрес на производителя
9. Вид предавка (ако е посочена)
10. Код на артикул

Примерна „Декларация за съответствие“ се намира на предпоследната страница на ръководството



/---/---/---/---/---/---/---/---/

Тук напишете серийния номер на вашата машина (6)
Веднага след закупуването на машината препишете идентификационните номера (3-5-6) на специалните празни места на последната страница на ръководството.

Машината е съставена от серия основни компоненти, на които отговарят следните функции:

11. **Блок на инструменти за рязане:** представлява картер, съдържащ въртящи се инструменти за рязане.
12. **Инструменти за рязане:** това са елементи за рязане на тревата; крилата в

края подпомагат насочването на срязаната трева към канала за изхвърляне.

13. **Канал за изхвърляне:** това е свързващ елемент между блока на инструментите за рязане и чувала за събиране на трева.
14. **Чувал за събиране на трева:** освен че има функция за събиране на отрязаната трева, представлява и обезопасителен елемент, като пречи на евентуално събрани от инструментите за рязане предмети да бъдат запратени далеч от машината.
15. **Двигател:** осигурява както движението на инструментите за рязане, така и тягата на колелата; неговите характеристики и правилата за експлоатация са описани в отделно ръководство.
16. **Акумулатор:** доставя енергия за задвижване на двигателя; характеристиките и правилата за употребата му са описани в отделно ръководство.
17. **Седалка за управление:** това е работната позиция на оператора, снабдена е със сензор, който отчита присъствието му, с цел да се задействат предпазните устройства.
18. **Етикети с предписания за безопасност:** припомнят основните разпоредби за безопасна работа.
19. **Вратичка за инспектиране:** За лесно достигане до свещта, бензиновото кранче и фиксиращата гайка на моторния капак.
20. **Аспирационна решетка:** благоприятства навлизането на въздух във вътрешността на блока на инструментите за рязане и не позволява изхвърлянето на чужди тела откъм предната част.

2.3 ПРЕДПИСАНИЯ ЗА БЕЗОПАСНОСТ

Вашата машина трябва да се използва внимателно. За да ви припомнят това, върху машината са поставени етикети, представляващи ваши знаци за основните предпазни мерки. Тези етикети се смятат за неразделна част от машината. Ако се отлепи или стане нечетлив, етикетът трябва да бъде сменен от вашия дистрибутор. По-долу е обяснено значението им.

31. **Внимание:** Прочетете внимателно инструкциите преди употреба на машината.
32. **Внимание:** Свалете ключа и прочетете инструкциите преди да извършвате каквато и да е операция по поддръжка или поправка.
33. **Опасност! Изхвърляне на предмети:**

Никога не използвайте машината без да сте монтирали защитата на изход!

34. **Опасност! Изхвърляне на предмети:** Дръжте далеч хората.
35. **Опасност! Преобръщане на машината:** Не използвайте тази машина върху наклони, надвишаващи 10°.
36. **Опасност! Осанатяване:** Убедете се, че децата са на разстояние от машината, когато двигателят работи.
37. **Опасност от срязване.** Инструменти за рязане в движение. Не поставяйте ръце или крака си в гнездото на инструментите за рязане.
38. **Внимание!** Стойте на разстояние от топлиите повърхности.
39. **Избягвайте наранявания от повличане от ремъците:** Не задействайте машината без монтирани предпазители. Стойте далеч от ремъците.

БЕЛЕЖКА Изображенията отговарящи на текстовите на глави 3 и последващите се намират на стр. iii и следващите на това ръководство.

3. РАЗОПАКОВАНЕ И МОНТИРАНЕ

Заради складирането и транспорта, някои компоненти на машината не са сглобени във фабриката, а трябва да бъдат монтирани след отстраняване на опаковката, като следват следните инструкции.

ВАЖНО Машината се доставя без моторно масло и бензин. Преди задвижване на двигателя извършете зарежданията, като следват предписанията в упътването на двигателя.

⚠ ВНИМАНИЕ! Разопаковането и завършването на монтажа трябва да бъдат извършени на равна и стабилна повърхност, с достатъчно пространство за преместване на машината и опаковката, като винаги си служите с подходящи инструменти.

3.1 РАЗОПАКОВАНЕ

При отстраняване на опаковката внимавайте да не изгубите всички единични части и детайли, които са включени в доставката, както и да не повредите блока на инструментите за рязане, когато сваляте машината от базисния палет.

Стандартната опаковка съдържа:

- машината;
- кормилото;
- седалката;
- удължение на лоста за управление на включването на инструмента за рязане;
- покритие на арматурното табло;
- тръба на кормилната колона;
- компоненти на чувала за събиране на трева;
- спринцовка за аспириране на маслото на мотора;
- един плик с ръководствата с инструкции и документи, различни винтове и 2 два ключа за завинтване, резервен предпазител от 10 ампера (6,3 А при мотор Honda).

БЕЛЕЖКА За да се избегне повреждането на блока на инструментите за рязане, повдигнете го максимално и внимавайте много, когато го сваляте от базисния палет.

За да улесните свалянето от палета и преместването на машината, доведете лоста за деблокиране на задната трансмисия в позиция «В» (вж.4.23).

Изхвърлянето на опаковката трябва да се извършва според действащите местни разпоредби.

3.2 МОНТАЖ И СВЪРЗВАНЕ НА АКУМУЛАТОРА (Фиг. 3.1)

Отстранете предния капак (1) като го повдигнете от долната част.

Извършете свързването на трите червени кабели (3) с положителния полюс (+) и на трите черни кабели (4) с отрицателния полюс (-), като използвате доставените винтове и следват указаната последователност.

Монтирайте пак предния капак (1), поставяйки правилно двете езичета (2) в гнездата и натискайки долната част докато щракне. Пристъпете към зареждане, следвайки указанията на производителя на акумулатора.

ВАЖНО За да избегнете интервенцията на защитата на електронната карта, абсолютно избягвайте да задвижвате двигателя преди цялостно зареждане!

⚠ ВНИМАНИЕ! Спазвайте инструкциите на Производителя на акумулатора за безопасността при манипулиране и изхвърляне.

3.3 МОНТАЖ НА ТАБЛОТО И НА КОРМИЛОТО (Фиг. 3.2)

Поставете машината на равно и подравнете предните колела.

Монтирайте тръбата (3) върху присадката (2), като имате грижа щепселът (1) да е правилно поставен в гнездото на тръбата.

Монтирайте капака на таблото (5) като се погрижите да поставите правилно всички щракващи закопчалки в съответните им гнезда.

Монтирайте кормилото (6) върху тръбата (3) така, че спиците да са насочени към седалката.

Монтирайте кормилото като го фиксирате чрез доставените винтове (7) в показаната последователност.

Поставете напакана на кормилото (8) като сложите със щракване трите закопчалки в съответните им гнезда.

3.4 МОНТИРАНЕ НА УДЪЛЖЕНИЕТО НА ЛОСТА ЗА УПРАВЛЕНИЕ НА ВКЛЮЧВАНЕТО НА ИНСТРУМЕНТА ЗА РЯЗАН (Фиг. 3.3)

Сложете удължителя (1) върху лоста (2), насочвайки го така че двете зърна (3) да са насочени към задната част на машината, после стегнете докрай двете зърна (3).

3.5 МОНТАЖ НА ПОДВИЖНИЯ КАПАК

Монтирайте подвижния капак като следвате доставените инструкции.

3.6 МОНТАЖ НА СЕДАЛКАТА (Фиг. 3.4)

Монтирайте седалката (1) върху плочата (2) като използвате винтовете (3).

3.7 МОНТИРАНЕ НА ТОРБАТА ЗА СЪБИРАНЕ НА ТРЕВА (Фиг. 3.5)

Първо монтирайте рамката, съединявайки горната част (1), включваща гърлото, с долната част (2), като използвате доставените винтове и гайки (3) в указаната последователност.

Разположете ъгловите плочи (4) и (5) като спазвате дясната (R↑) и лявата (L↓) ориентация, и ги фиксирате към рамката чрез четири самонарязащи се винтове (6).

Нанижете така формираната рамка в платнената обвивка, като имате грижа за правилното разположение по дължината на базисния периметър. Закачете всички

пластмасови профили за тръбите на рамката, като си помагате с отвертка (7);

Поставете дръжката (8) в отворите на капака (9), фиксирайте цялото към рамката чрез винтовете (10) в указаната последователност и довършете монтажа с четирите самонарязащи се предни и задни винта (11).

Като последно, сложете подсилващата щанга (12) под рамката, като държите плоската част към рамката, използвайки доставените винтове и гайки (13) в указаната последователност.

3.8 МОНТИРАНЕ НА СТРАНИЧНИТЕ КРАЙЩА НА БЛОКА НА ИНСТРУМЕНТИТЕ ЗА РЯЗАНЕ (Фиг. 3.6)

Монтирайте двата странични краища отляво (1) и отдясно (2), като внимавате за посоката на монтажа и ги закрепете с доставените винтове (3) и гайки (4).

4. КОМАНДИ И УРЕДИ ЗА УПРАВЛЕНИЕ

4.1 НОРМИЛО ЗА УПРАВЛЕНИЕ (Фиг. 4.1 №1)

Командва завиването на предните колела.

4.2 УСКОРИТЕЛЕН ЛОСТ (Фиг. 4.1 №2)

Регулира броя обороти на двигателя. Позициите, показани на табелката, отговарят на:

 «СТАРТЕР» включване на студено

 «БАВНО» минимален режим на двигателя

 «БЪРЗО» максимален режим на двигателя

- Позицията «СТАРТЕР» води до обогатяване на смеската и трябва да се използва за задвижване на студено и само за крайно необходимото време.
- При преходни маршрути изберете средна позиция между «БАВНО» и «БЪРЗО».
- По време на рязане на тревата сложете лоста на «БЪРЗО».

4.3 ЛОСТ НА СПИРАЧКАТА ЗА ПАРКИРАНЕ (Фиг. 4.1 №3)

Ръчната спирачка не позволява на маши-

ната да се движи след като е паркирана. Лостът за включване има две позиции, отговарящи на:

- «А» = Изключена спирачка
- «В» = Включена спирачка

- За да включите спирачката за паркиране, натиснете докрай педала (4.11 или 4.21) и сложете лоста в позиция «В»; когато се вдигне кракът от педала, последният остава блокиран в долна позиция.
- За да изключите ръчната спирачка, натиснете педала (4.11 или 4.21) и лостът се връща в позиция «А».

4.4 ПРЕВКЛЮЧВАТЕЛ С КЛЮЧ (Фиг. 4.1 №4)

Тази команда с ключ има четири позиции, отговарящи на:

-  «СПИРАНЕ» всичко изключено;
 -  «ЗАПАЛВАНЕ НА ФАРОВЕТЕ»;
 -  «ХОД» всички услуги активирани;
 -  «ЗАДВИЖВАНЕ» включва моторчето за задвижване.
- Освобождавайки ключа от позиция «ЗАДВИЖВАНЕ», той се връща автоматично в позиция «ХОД».
 - След задвижването на мотора, фаровете (ако са предвидени) се запалват като ключът се сложи в позиция «ЗАПАЛВАНЕ НА ФАРОВЕТЕ».
 - за да се изгасят, върнете ключа в позиция «ХОД».

4.5 ЛАМПИЧКА И СИГНАЛИЗАЦИОННИ УРЕДИ (Фиг. 4.1 №5)

Тази лампичка светва когато ключът (4.4) се намира в позиция «ХОД» и остава да свети по време на функционирането.

- Когато мига означава, че липсва разрешаващ сигнал за задействане на двигателя (вж. 5.2).
- Звуковият сигнал на включения инструмент за рязане, предупреждава, че чувалът за събиране на трева е пълен (вж. 5.3.6).

4.6 КОМАНДА ЗА ВКЛЮЧВАНЕ И СПИРАЕНЕ НА ИНСТРУМЕНТИТЕ ЗА РЯЗАНЕ (Фиг. 4.1 №6)

Този лост има две позиции, посочени на табелка и съответстващи на:

-  Позиция «А» = Изключени инструменти за рязане
-  Позиция «В» = Включени инструменти за рязане

- Ако инструментите за рязане бъдат включени без да се спазят предвидените условия за безопасност, двигателят изгасва или не може да бъде задействан (вж. 5.2).
- Изключвайки инструментите за рязане (Поз. «А»), едновременно се задейства спирачка, която спира въртенето му до няколко секунди.

4.7 ЛОСТ ЗА РЕГУЛАЦИЯ ВИСОЧИНАТА НА РЯЗАНЕ (Фиг. 4.1 №7)

Този лост има седем позиции, отбелязани от «1» до «7» на съответната табелка, отговарящи на съответните височини на рязане между 3 и 8 см.

За преминаване от една позиция в друга, трябва да се премести лоста странично е да се постави в една от отбелязаните седем стационарни позиции.

4.8 ПЕДАЛ ЗА РАЗРЕШАВАНЕ НА РЯЗАНЕ НА ЗАДЕН ХОД (Фиг. 4.1 №8)

Като държите натиснат педала, е възможно движение на заден ход с включени инструменти за рязане, без да се предизвика спиране на мотора.

4.21 СПИРАЧЕН ПЕДАЛ (Фиг. 4.2 №21)

Този педал задейства спирачката на задните колела.

4.22 ЛОСТ ЗА РЕГУЛАЦИЯ НА СКОРОСТТА (Фиг. 4.2 №22)

Този педал има функция да включва тягата на колелата и се регулира скоростта на машината, както напред, така и на заден ход.

- Скоростта на машината напред се увеличава постепенно като се премести лоста в посока «F»; задният ход се включва като лостът се премести в посока «R».

- Връщането в позиция на нулева скорост «N» става автоматично при включването на педала на спирачката (4.21) или може да се извърши ръчно, когато педалът не бъде задействан.

ВАЖНО Лостът бива блокиран в позиция «N» при включване на ръчната спирачка (3) и не може да бъде преместен, докато не бъде изключена спирачката и не бъде пуснат педала.

4.23 ЛОСТ ЗА ДЕБЛОКИРАНЕ НА ХИДРОСТАТИЧНАТА ТРАНСМИСИЯ (Фиг. 4.3 №23)

Този лост има две позиции, посочени на табелка:

- «А» = Включена трансмисия: за всички условия на употреба, при ход и по време на рязане;
- «В» = Деблокирана трансмисия: намалява съществено усилието, което се изисква за преместване на машината на ръка, **при изключен мотор.**

ВАЖНО За да се избегне повреждането на групата на трансмисията, тази операция трябва да се извършва само при спрян мотор, с лоста (4.22) в позиция «N».

5. ПРАВИЛА ЗА УПОТРЕБА

5.1 ПРЕПОРЪКИ ЗА БЕЗОПАСНА РАБОТА

⚠ ВНИМАНИЕ! Ако е предвидена употреба основно върху наклонени терени (никога повече от 10°), добре е да се монтира противотежести (доставени по заявка (вж. 8.1) под напречника на предните колела, за да се увеличи стабилността и да се намали възможността от наклоняване.

ВАЖНО Всичко, отнасящо се до позицията на командите, е показано в глава 4.

5.2 КРИТЕРИИ ЗА НАМЕСА НА БЕЗОПАСИТЕЛНИТЕ УРЕДИ

Предпазните устройства действат според два критерия:

- да попречат на включването на мотора ако не са спазени всички условия за безопасност;
- да спрат мотора ако даже само едно от условията за безопасност изчезне.

- a) За задействане на мотора, във всеки случай е необходимо:
 - трансмисията да бъде нагласена на “нулева скорост”;
 - инструментите за рязане да са изключени;
 - операторът да е седнал.

- b) Моторът се спира, когато:
 - операторът напусне седалката;
 - при включени инструменти за рязане се повдига чувала за събиране на трева;
 - задейства се ръчната спирачка, без да са изключени инструментите за рязане;
 - инструмента за рязане се включва, без да е поставен чувала за събиране на трева;
 - задейства се ръчната спирачка, без да е изключен инструмента за рязане;
 - задейства се тяговия лост (вж. 4.22), при включена ръчна спирачка.

5.3 ПРЕДВАРИТЕЛНИ ОПЕРАЦИИ ПРЕДИ ЗАПОЧВАНЕ НА РАБОТА

Преди започване на работа трябва да се извършат серия проверки и операции, за да се осигури пълноценната и максимално безопасна работа.

5.3.1 Регулиране на седалката (фиг. 5.1)

За промяна позицията на седалката трябва да се отпуснат четирите фиксиращи винта (1) и да се приплъзне по дължината на прорезите на супорта. Щом намерите подходящата позиция, затегнете докрай четирите винта (1).

5.3.2 Налягане на гумите (Фиг. 5.2)

Правилното налягане на гумите е основно условие за получаване на идеално подравняване на блока на инструментите за рязане и следователно, равномерно подрязване на поляната.

Отвинтете предпазните капачки, свържете вентилите към компресор, снабден с манометър и регулирайте налягането на посочените стойности.

5.3.3 Зареждане с масло и бензин

БЕЛЕЖКА Видовете масло и бензин, които трябва да се ползват, са посочени в ръководството с инструкции на мотора.

За достъп до пръчицата за измерване нивото на маслото трябва да обърнете седалката и да отворите вратичката под нея.

При спрян двигател проверете нивото на маслото: съгласно прецизните начини на измерване, които са посочени в ръководството на двигателя, то трябва да бъде между знаците MIN. и MAX на маслоизмервателната пръчка. (Фиг. 5.3.)

Заредете с гориво като използвате фуния и като имате грижата да не напълвате резервоара изцяло. (Фиг. 5.4.)

▲ ОПАСНОСТ! *Зареждането трябва да става при изключен двигател на открито или добре проветриво място. Никога не забравяйте, че бензиновите пари са запалими! НЕ ДОБЛИЖАВАЙТЕ ПЛАМЪЦИ ДО ГЪРЛОТО НА РЕЗЕРВОАРА, ЗА ДА ПРОБЕРИТЕ СЪДЪРЖАНИЕТО И НЕ ПУШЕТЕ ПО ВРЕМЕ НА ЗАРЕЖДАНЕТО.*

ВАЖНО *Избягвайте да сипвате бензин върху пластмасовите части, за да не ги повредите; ако случайно прелее, изпланкнете веднага с вода. Гаранцията не покрива щетите по пластмасовите части на карoserията или мотора, причинени от бензина.*

5.3.4 Монтаж на защитата на изход (чувал за събиране на трева)

▲ ВНИМАНИЕ! *Никога не използвайте машината без да сте монтирали защитата на изход!*

Повдигнете подвижния капак (1) и закачете чувала за събиране на трева като вкарате двата щифта (2) в прорезите на двата супорта (3). (Фиг. 5.5.)

5.3.5 Проверка на безопасността и ефикасността на машината

1. Проверете дали предпазните устройства действат както е посочено (вж. 5.2).
2. Убедете се, че спирачката функционира нормално.
3. Не започвайте рязането ако инструментите за рязане вибрират или имате съмнения за наточването; не забравяйте, че:
 - Лошо наточен инструмент за рязане откъсва тревата и води до пожълтяване на поляната.
 - Разхлабен инструмент за рязане предизвиква ненормални вибрации и може да причини опасност.

▲ ВНИМАНИЕ! *Не използвайте машината ако не сте сигурни в нейната работоспособност и безопасност; свържете се веднага с Вашия дистрибутор за необходимите проверки или поправки.*

5.4 УПОТРЕБА НА МАШИНАТА

5.4.1 Задействане

За включване на мотора е необходимо (Фиг. 5.7).

- отворете кранчето на бензина (1) (ако е предвидено), достъпно от отделението на задното ляво колело;
- изключете предавката от скорост («N») (вж. 4.22);
- изключете инструментите за рязане (вж. 4.6);
- по наклонени терени задействайте ръчната спирачка;
- в случай на задействане «на студено», задействайте стартера (вж. 4.2);
- при вече топъл двигател, достатъчно е да поставите лоста между «BAВНО» и «БЪРЗО»;
- поставете ключа, завъртете го на позиция «ХОД», за да включите електрическата верига, после го завъртете на позиция «ЗАДВИЖВАНЕ», за да задвижите двигателя;
- щом задвижването се осъществи, пуснете ключа.

При задвижен двигател, доведете ускорителя в позиция «BAВНО».

ВАЖНО *Стартерът трябва да бъде изключен веднага щом моторът започне да се върти нормално; използването му при вече топъл мотор може да зацапа свещта и да причини нередовно функциониране на мотора.*

БЕЛЕЖКА *При трудности в задвижването не настоявайте много с моторчето, за да не изтощите акумулатора и да не задавите мотора.. Върнете ключа в позиция «СПИРАНЕ», изчакайте няколко секунди и повторете операцията. Ако проблемът продължава, направете справка с глава «7» на настоящото ръководство и в ръководството с инструкции на двигателя*

ВАЖНО *Винаги имайте предвид, че предпазните устройства възпрепятстват задвижването на двигателя, ако не са спасени условията за безопасност (вж. 5.2). В такива случаи, щом се възстанови разрешаването за задвижване, трябва ключът да се върне на «СПИРАНЕ» преди двигателят отново да може да бъде задвижен.*

5.4.2 Ход напред и преместване

При премествания:

- изключете инструментите за рязане;
- доведете блока на инструментите за рязане

зане в позиция на максимална височина (позиция «7»);

- доведете командата на ускорителя в средна позиция между «БВНО» и «БЪРЗО».

Изключете ръчната спирачка и отпуснете педала на спирачката (вж. 4.21).

Преместете регулационния лост на скоростта в посока «F» и достигнете желаната скорост, като действате по съответен начин на лоста и ускорителя.

▲ ВНИМАНИЕ! *Въвеждането на тягата трябва да става по описаните по-долу начини (вж. 4.22), за да се избегне, че твърде рязко включване може да причини накланяне и загуба на контрол върху средството, особено по наклони.*

5.4.3 Спиране

Първо намалете скоростта на машината, намалявайки оборотите на мотора, после натиснете педала на спирачката (вж. 4.21),

за да намалите още скоростта до спиране. Натиснайки педала на спирачката, се задейства едновременно връщането на лоста за регулиране на скоростта в позиция «N».

5.4.4 Заден ход

ВАЖНО *Включването на заден ход трябва да става винаги от спряно положение.*

ВАЖНО *За да може да се движите на заден ход, при включени инструменти за рязане, е необходимо да се натисне и да се задържи натиснат педала за разрешаване на движение (вж. 4.8), за да не се предизвика спиране на мотора.*

Спрете машината, започнете задния ход като движите регулационния лост на скоростта в посока «R» (вж. 4.22).

5.4.5 Рязане на тревата (Fig. 5.8)

За започване на рязането:

- поставете ускорителя в позиция «БЪРЗО»;
- доведете блока на инструментите за рязане в позиция на максимална височина;
- включете инструментите за рязане (вж. 4.6), само върху тревна покривка, като избягвате да ги включвате върху терен със ситни камъчета или в много висока трева;
- започнете напредването в затревената

зона много постепенно и особено внимателно, както е вече описано по-горе.

- регулирайте скоростта на напредване и височината на рязане (вж. 4.7) според условията на поляната (височина, гъстота и влажност на тревата).

▲ ВНИМАНИЕ! *При рязане по наклонени терени скоростта на напредване трябва да се намали, за да се гарантират условията на безопасност (вж. 1С 7-8-9 + 5.5).*

Във всеки случай, трябва да се намали скоростта всеки път, щом се усети спад на оборотите на двигателя, като се има предвид, че никога няма да се получи добро рязане на тревата, ако скоростта на напредване е прекалено висока в съпоставка с количеството отрязана трева.

Приспособяването на скоростта към условията на поляната се постига постепенно и прогресивно, като се действа по подходящ начин върху лоста за регулиране на скоростта.

Изключете инструментите за рязане и вдигайте блока на инструментите за рязане в максимално висока позиция всеки път, щом се наложи да преодолявате препятствие.

5.4.6 Изпразване на чувала за събиране на трева (Фиг. 5.8)

БЕЛЕЖКА *Изпразването на чувала за събиране на трева може да се извърши само при изключени инструменти за рязане; в противен случай двигателят ще спре.*

Не оставяйте чувала за събиране на трева да се препълва, за да избегнете запущването на канала за изхвърляне.

- Звукът сигнал дава знак за напълването на чувала за събиране на трева; на този етап:
- изключете инструментите за рязане (вж. 4.6) и сигнала се прекъсва;
 - намалете режима на двигателя;
 - нагласете на нулева скорост (N) (вж. 4.22) и спрете напредването;
 - включете спирачката за паркиране върху наклони;
 - Хванете задната дръжка и обърнете чувала за събиране на трева, за да го изпразните;

БЕЛЕЖКА *Може да се случи, че след изпразване на чувала за събиране на трева, звуковият сигнал да се активира отново в момента на включване на инструмента за рязане, поради останали остатъци от трева*

върху опипвача на микропревключвателя за сигнализация; в такъв случай е достатъчно да отстраните останалата трева или да изключите и веднага да включите отново инструмента за рязане, за да спре звуковият сигнал.

5.4.7 Изпразване на канала за изхвърляне

Рязането на много висока или мокра трева в съчетание с много висока скорост на напредване, може да предизвика запушване на канала за изхвърляне. В случай на запушване трябва:

- да спрете напредването, да изключите инструментите за рязане и да спрете двигателя;
- свалете чувала за събиране на трева;
- да отстраните натрупаната трева, като действате от страната на отвора за изпразване на канала.

⚠ ВНИМАНИЕ! Тази операция трябва да се извършва винаги при изгасен двигател.

5.4.8 Край на косенето

Щом завършите косенето, изключете инструментите за рязане, намалете оборотите на двигателя и изминете обратния път с блока на инструментите за рязане, вдигнат на максимална височина.

5.4.9 Край на работата

Спрете машината, нагласете лоста на ускорителя в позиция «БАВНО» и изгасете двигателя, завъртайки ключа на позиция «СПИРАНЕ».

При изгасен двигател затворете крана на бензина (1) (ако е предвиден). (Фиг. 5.9)

⚠ ВНИМАНИЕ! За да избегнете възможно възпламеняване на недоизгорели газове, нагласете ускорителя на позиция «БАВНО» за 20 секунди преди да изгасите двигателя.

ВАЖНО За да запазите зареждането на акумулатора, не оставяйте ключа в позиция «ХОД», когато двигателят не е в движение.

5.4.10 Почистване на машината

След всяко използване почиствайте машината отвън, изпразвайте чувала за събиране на тревата и го изтръсквайте, за да го почистите от остатъци трева и земя.

Минете отново пластмасовите части на каросерията с напоена гъба с вода и миещ препарат, като внимавате да не намокрите двигателя, компонентите на електрическата система и електронната платка, поставена под арматурното табло.

ВАЖНО Никога не използвайте струи под налягане или агресивни течности за миене на каросерията и мотора!

⚠ ВНИМАНИЕ! За да се поддържа оптималното ниво на работоспособност и безопасност на машината, върху горната част на блока на инструментите за рязане не трябва да се натрупват отпадъци и остатъци от изсъхнала трева.

След всяка употреба почиствайте старателно блока на инструментите за рязане, за да отстраните всякакви остатъци от трева или отпадъци.

⚠ ВНИМАНИЕ! По време на почистване на блока на инструментите за рязане, носете предпазни очила и отдалечете хора или животни от околното пространство.

а) Миенето на вътрешността на блока на инструментите за рязане и на канала за изхвърляне трябва да се извършва на здрав под и при:

- монтиран чувал за събиране на трева;
- седнал оператор;
- блока на инструментите за рязане в позиция «1»;
- задвижен двигател;
- трансмисия на нулева скорост;
- включени инструменти за рязане.

Свържете тръбата за вода в съответната връзка (1), подавайки поток вода; Свържете инструмента за рязане и го оставете да се върти за няколко минути. (Фиг. 5.10)

После свалете чувала за събиране на трева, изпразнете го, изплакнете го и го поставете отново така, че да се позволи неговото бързо изсъхване.

б) За почистване на горната част на блока на инструментите за рязане:

- снижете изцяло блока на инструментите за рязане (позиция «1»);
- за да отстраните всички натрупвания на трева, продухайте със струя въздух под налягане. (Фиг. 5.11)

5.4.11 Прибиране за съхранение и продължително бездействие

Ако предвиждате продължителен период

на бездействие (повече от един месец), погрижете се да изключите кабелите на акумулатора и да следвате инструкциите от упътването на двигателя.

Изпразнете горивния резервоар като разедините тръбата (1) на входа на бензиновото филтърче, събирайки горивото в подходящ съд. (Фиг. 5.12)
Свържете отново тръбата (1) като внимавате да поставите отново правилно лентата. Поставете машината в суха среда, защитена от неблагоприятни атмосферни влияния и, по възможност, покрийте я с брезент (вж 8.5).

ВАЖНО Акумулаторът трябва да се съхранява на хладно и сухо място. Винаги зареждайте акумулатора преди дълъг период на бездействие (по-голям от 1 месец) и се погрижете за зареждането му преди да възобновите дейността (вжб.3.3).

При възобновяване на работа, убедете се, че няма теч на бензин от тръбите, от крана и от карбуратора.

5.4.12 Приспособление за предпазване на платната

Електронната карта е снабдена със само възстановяваща се защита, която прекъсва веригата в случай на аномалии в електрическото съоръжение; намесата води до спиране на мотора и се сигнализира с изгасване на лампичката.

ВАЖНО За да се избегне задействането на защитата:

- не обръщайте полярността на акумулатора;
- не задействайте машината без акумулатор, за да не предизвикате аномалии в работата на регулатора на зареждането;
- внимавайте да не предизвикате късо съединение.

5.5 УПОТРЕБА ВЪРХУ НАКЛОНЕНИ ТЕРЕНИ (Фиг. 5.13)

Спазвайте посочените ограничения (макс. 10° - 17%).

⚠ ВНИМАНИЕ! По наклонените терени трябва да започвате особено внимателно хода напред, за да избегнете наклоняването на машината. Намалете скоростта на напредване преди да започнете изкачване и, особено слизане по склон.

⚠ ОПАСНОСТ! Никога не включвайте на заден ход за намаляване скоростта на

слизане по нанадолнице: това може да причини загуба в контрола на косачката, специално по хлъзгави терени.

Преминавайте склоновете надолу с лост за регулиране на скоростта (вж. 4.22) в позиция «N», (за да използвате спирачния ефект на хидростатичната трансмисия) и намалявайки още скоростта, ако е необходимо, чрез спирачката.

5.6 НЯКОИ СЪВЕТИ ЗА ПОДДЪРЖАНЕ НА ХУБАВА ПОЛЯНА

1. За да поддържате хубавия зелен и мек вид на поляната, тревата трябва да се реже редовно, без да се травмизира. Поляната може да е съставена от различни видове треви. При често рязане растат в по-голяма степен треви, развиващи много корени и образуват солидна тревна покривка; обратно, ако рязането се осъществява по-рядко, се развиват повече високи и диви треви (детелина, маргарити и т.н.).
2. Винаги е за предпочитане тревата да се реже при суха поляна.
3. Инструментите за рязане трябва да са цели и добре наточени, така че отрязването да е точно и без разнищване, което води до пожълтяване на краищата.
4. Моторът трябва да е на максимални обороти, за да гарантира както точно отрязване на тревата, така и добър тласък на отрязаната трева през канала за изхвърляне.
5. Честотата на рязането трябва да е в съответствие с растежа на тревата, като се избягва прекаленото ѝ порастване между две рязания.
6. В по-топлите и сухи периоди е добре тревата да се държи малко по-висока, за да се намали засъхването на терена.
7. Оптималната височина на тревата на добре поддържана поляна е около 4-5 см и при само едно рязане не трябва да се отрязва повече от една трета от общата височина. Ако тревата е много висока, по-добре е да се извърши косене на два пъти през един ден; първото - с инструменти за рязане на максимална височина и евентуално с намалена следа, второто - на желаната височина. (Фиг. 5.14)
8. Видът на поляната ще е по-хубав ако извършвате рязането, редувайки двете посоки. (Фиг. 5.15)
9. Ако насочващото устройство е предразположено към запушване с трева, добре е да се намали скоростта на напредване, тъй като може да е прекалена спрямо

условията на поляната; ако проблемът остане, възможни причини са лошо наточени инструменти за рязане или деформиран профил на крилата.

10. Много внимавайте при отрезки около храсти и в близост до ниски бордюри, които биха могли да променят паралелността и повредят ръба на блока на инструментите за рязане, както и самите инструменти за рязане.

6. ПОДДРЪЖКА

6.1 ПРЕПОРЪКИ ЗА БЕЗОПАСНА РАБОТА

▲ ВНИМАНИЕ! *Необходимо е незабавно да се свържете с вашия Дистрибутор или Специализиран център ако забележите нередности във функционирането:*

- на спирачката,
- на включването и спирането на инструментите за рязане,
- на включването на тягата при ход напред или на заден ход.

6.2 ДОСТЪП ДО МОТОРА (фиг. 6.1)

Като обърнете капака на мотора (1) може да стигнете до мотора и до механичните групи под капака.

За да извършите тази операция трябва:

- да позиционирате машината на равна подова настилка, да доведете блока на инструментите за рязане в максимално горно положение и да поставите блокчета (2) от около 65-70 мм под ръба, за да поддържате блока на инструментите за рязане по време на следващите операции;
- сложете лоста за разблокиране на трансмисията в позиция “ВКЛЮЧЕН” (вж. 4.23), тъй като ръчната спирачка трябва да е изключена, за да гарантира необходимата подвижност на регулационния скоростен лост;
- свалете чувала за събиране на трева;
- развийте ръкохватката на лоста (3) и доведете лоста в положение «R»;
- отворете вратичката за достъп (4) и развийте фиксиращата гайка (5) с ключ 13 мм;
- отпуснете лоста (6), така че блока на инструментите за рязане да се опре на блокчетата, поддържайте лоста странично изместен, за да не се спре в никоя от стационарните позиции, хванете основата на седалката (7) и обърнете назад капака.

При затварянето:

- убедете се, че каналът за изхвърляне (8) е добре наместен върху поддръжката (9) и подпрян на десния водач;
- нагласете лоста (3) в позиция «R» и смъкнете капака (1) на нивото на лостовите (3) и (6);
- вкарайте първо лоста (6) в гнездото му, после лоста (3) и смъкнете капака до центрирането на фиксиращия винт.

▲ ВНИМАНИЕ! *Щом смъкнете капака (1) проверете дали:*

- гърлото на канала за изхвърляне (8) влиза нормално в отвора на задното изпразване (10) и дали е опряно на поддръжката (11).

После:

- затегнете докрай фиксиращата гайка (5);
- сложете лоста (6) в позиция “7”, да заеме съответната стационарна позиция;
- отстранете блокчетата (2), монтирайте отново ръчката на лоста (3) и вратичката (4).

6.3 РЕДОВНА ПОДДРЪЖКА

Таблицата има за цел да ви помогне в поддържането на работоспособността и безопасността на вашата машина.

В нея са посочени основните намеси и периодичността, предвидена за всяка от тях. Клетките отстрани ви позволяват да отбелязвате датата или броя работни часове, в които е извършена намесата.

Операция		Часове	Изпълнено (Дата или Часове)						
1.	МАШИНА								
1.1	Проверка на фиксирането и наточването на инструментите за рязане ³⁾	25							
1.2	Смяна на инструментите за рязане ³⁾	100							
1.3	Проверка на предавателния ремък ³⁾	25							
1.4	Смяна на предавателния ремък ^{2) 3)}	–							
1.5	Проверка на ремъка за управление на инструментите за рязане ³⁾	25							
1.6	Смяна на ремъка за управление на инструментите за рязане ^{2) 3)}	–							
1.7	Проверка и регулация на спирачката ³⁾	25							
1.8	Проверка и регулация на тягата ³⁾	25							
1.9	Проверка на включването и спирането на инструмента за рязане ³⁾	25							
1.10	Проверка на всички фиксирания	25							
1.11	Общо смазване ³⁾	25							
2.	МОТОР ¹⁾								
2.1	Смяна на моторното масло	...							
2.2	Проверка и почистване на въздушния филтър	...							
2.3	Смяна на въздушния филтър	...							
2.4	Проверка на бензиновия филтър	...							
2.5	Смяна на бензиновия филтър	...							
2.6	Проверка и почистване контактите на свещта	...							
2.7	Замяна на свещта	...							

¹⁾ Направете справка с упътването на мотора за пълния списък с периодичността.

²⁾ При първите признаци на лошо функциониране се свържете с вашия продавач-консултант.

³⁾ Операция, която трябва да се извърши от вашия Дистрибутор или от Специализиран център.

⁴⁾ Общото смазване на всички съединителни точки трябва да се извършва и всеки път щом се предвижда дълго бездействие на машината.

6.3.1 Мотор (Фиг. 6.2)

Следвайте всички указания в упътването с инструкции на мотора.

Изпразването на моторното масло се осъществява чрез спринцовка, включена в доставката, след като развиете пробката за пълнене (1).

Монтирайте тръбичката (2) на шприца (3) и я вкарайте докрай в отвора, после аспирирайте цялото масло от мотора, като имате предвид, че цялостното изпразване изисква повтаряне на операцията няколко пъти.

6.3.2 Заден мост

Съставена е от запечатан моноблок, който няма нужда от поддръжка; заредена е с постоянна смазка, която не трябва да бъде сменена или допълвана.

6.3.3 Акумулатор (Фиг. 6.3)

Много е важно да се извършва внимателна поддръжка на акумулатора, за да му се гарантира дълъг живот.

Акумулаторът на вашата машина трябва да

бъде изрично зареждан:

- преди да използвате за пръв път машината след нейната покупка;
- преди всеки продължителен период на бездействие на машината;
- преди пускане в действие след продължителен период на бездействие.

Прочетете и спазвайте внимателно процедурата за зареждане, описана в ръководството, приложено към акумулатора. Ако не се спазва процедурата или не се зарежда акумулатора, може да се проявят непоправими щети на елементите на акумулатора.

Изтощен акумулатор трябва да бъде зареден възможно най-скоро.

ВАЖНО *Зареждането трябва да стане със зарядно устройство с постоянно напрежение. Други зареждащи системи могат да повредят непоправимо акумулатора.*

Машината е снабдена с конектор (1) за зареждане, който трябва да се свърже със съответния конектор на специалното зарядно устройство за поддържане, което е включено в доставката (ако е предвидено) или може да се достави по заявка (вж. 8.2).

ВАЖНО *Този конектор трябва да бъде използван единствено за свързване към зарядно устройство за поддържане, което е предвидено от производителя. За неговото използване:*

- следвайте указанията, поместени в съответните инструкции за употреба;
- следвайте указанията, поместени в ръководство на акумулатора.

6.3.4 Смазване (Фиг. 6.4)

На всеки 100 часа работа смазвайте:

- щифтовете на кормилото, чрез двата гресьора (1);
- ръзката на командния лост за напредване чрез гресьора (2), достъпна от вратичката в основата на седалката.

6.4 ИНТЕРВЕНЦИИ ПО МАШИНАТА

6.4.1 Подравняване на блока на инструментите за рязане (Фиг. 6.5)

Добрата регулация на инструментите за рязане е много важна за получаване на равномерно подрязана поляна.

В случай на неравно рязане, проверете налягането на гумите.

Ако това не е достатъчно, за да получите равномерно подрязване, трябва да се свържете с Вашия дистрибутор за извършване на регулация на подравняване на блока на инструментите за рязане.

6.4.2 Смяна на колелата (Фиг. 6.6)

Поставете машината на равно, сложете дребелини под носещия елемент на рамката, от страната на колелото за смяна.

Колелата се задържат от еластичен пръстен (1), който може да се отстрани с помощта на отвертка.

БЕЛЕЖКА *Ако се сменят едното или и двете задни колела, убедете се, че евентуални разлики във външния диаметър не надвишават 8-10 мм; в противен случай, за да избегнете неравно подрязване, трябва да регулирате подравняването на блока на инструментите за рязане.*

ВАЖНО *Преди да монтирате отново колелото, намажете оста с грес. Поставете отново внимателно еластичния пръстен (1) и опорната шайба (2).*

6.4.3 Поправка или смяна на гумите

Всяка смяна или поправка на гума след спукване трябва да става в специализиран сервис, според начините, предвидени за използвания вид покритие.

6.4.4 Смяна на предпазител (Фиг. 6.7)

На машината са предвидени няколко предпазители (1) с различен номинален ток, чиито функции и характеристики са следните:

- Предпазител от 10 А = за предпазване на общите вериги и за мощност на електронната платка, чиято намеса предизвиква спиране на машината и пълно изгасване на сигналната лампичка на таблото.
- Предпазител от 25 А = за защита на зареждащата верига, чиято интервенция се проявява с постепенна загуба на зареждането на акумулатора и последващи трудности при задвижването.

С мотор Хонда:

- Стопяем предпазител от 10 А = за предпазване на общите вериги и за мощност на електронната карта, чиято намеса предизвиква спиране на машината и пълно изгасване на лампичката на таблото.
- Стопяем предпазител от 25 А = за защита на зареждащата верига, чиято интервенция се проявява с постепенна загуба на заряда на акумулатора и следващи трудности при задвижването.
- Стопяем предпазител Т-6,3 А (Със закъснител) (2) = за предпазване на общите вериги и за мощност на електронната карта, чиято намеса предизвиква спиране на машината и пълно изгасване на лампичката на таблото.

Номиналният ток на предпазителя е указан на самия него.

ВАЖНО Изгорял предпазител трябва винаги да се сменя с друг от същия вид и номинален ток и в никакъв случай с различен номинален ток.

6.4.5 Смяна на лампата (ако е предвидена) (Фиг. 6.8)

Лампата (18W) е поставена на байонет във фасунгата, която се изважда, въртейки по посока обратна на часовниковата стрелка с помощта на щипци.

6.4.6 Демонтиране, смяна и монтиране отново на инструментите за рязане.

⚠ ВНИМАНИЕ! Винаги носете предпазни ръкавици, когато работите с инструментите за рязане.

⚠ ВНИМАНИЕ! Заменяйте винаги повредените или изкривени инструменти за рязане; никога не се опитвайте да ги ремонтирате! **ИЗПОЛЗВАЙТЕ ВИНАГИ ОРИГИНАЛНИ ИНСТРУМЕНТИ ЗА РЯЗАНЕ!**

На тази машина е предвидена употребата на инструменти за рязане с код, указан в таблицата на стр. ii.

Имайки предвид еволюцията на продукта, цитираните по-горе инструменти за рязане могат да бъдат заменени в течение на времето с други, с аналогични характеристики за взаимозаменяемост и безопасност на функциониране.

7. УПЪТВАНЕ ЗА ИДЕНТИФИКАЦИЯ НА ПРОБЛЕМИТЕ

ПРОБЛЕМ	ВЪЗМОЖНА ПРИЧИНА	МЕРКИ
1. С ключ на «ХОД» лампичката остава изгасена	Намеса на защитата на електронната карта поради: <ul style="list-style-type: none"> – лошо свързан акумулатор – обръщане на полярността на акумулатора – несигурно заземяване – напълно изтощен акумулатор – изгорял предпазител – намокрена платка 	Позиционирайте ключа в поз. «СПИРАНЕ» и потърсете причините за повредата: <ul style="list-style-type: none"> – проверете свързванията (вж. 3.2) – проверете свързванията (вж. 3.2) – проверете свързванията (вж. 3.2) – заредете акумулатора (вж. 6.3.3) – сменете предпазител (10 А) (вж. 6.4.4) – изсушете с хладък въздух
2. С ключ позициониран на «ЗАДЕЙСТВАНЕ», сигналната лампичката мига и моторчето за задвижване не върти	– липсва разрешителен сигнал за задвижване	– проверете дали са спазени условията за разрешителен сигнал (вж. 5.2.а)
3. С ключ на «ЗАДВИЖВАНЕ» лампичката се запалва, но моторчето за задвижване	– недостатъчно зареден акумулатор – изгорял стопяем предпазител на зареждане – лошо функциониране на релето за задействане	– заредете акумулатора (вж. 6.2.3) – сменете предпазител (25 А) (вж. 6.4.4) – свържете се с Вашия дистрибутор

ПРОБЛЕМ	ВЪЗМОЖНА ПРИЧИНА	МЕРКИ
4. С ключ позициониран на «ЗАДЕЙСТВАНЕ», моторчето за задвижване върти, но моторът не се задейства	<ul style="list-style-type: none"> – недостатъчно зареден акумулатор – липса на приток на бензин – дефект на запалване 	<ul style="list-style-type: none"> – заредете акумулатора (вж. 6.3.3) – проверете нивото в резервоара (вж. 5.3.3) – отворете кранчето (ако е предвидено) (вж. 5.4.1) – проверете бензиновия филтър – проверете фиксирането на капачката на свещта – проверете почистването и правилното разстояние между електродите
5. Трудно задвижване или нередовно функциониране на мотора	<ul style="list-style-type: none"> – проблеми в карбурацията 	<ul style="list-style-type: none"> – почистете или сменете въздушния филтър – почистете ваничката на карбуратора – изпразнете резервоара и сложете пресен бензин – проверете и евентуално сменете бензиновия филтър
6. Спад в полезното действие на мотора по време на рязане	<ul style="list-style-type: none"> – висока скорост на напредване в съотношение с височината на рязане 	<ul style="list-style-type: none"> – намалете скоростта на напредване и/или вдигнете височината на рязане (вж. 5.4.5)
7. Моторът спира по време на работа и лампичката мига	<p>Намеса на защитата на електронната карта поради:</p> <ul style="list-style-type: none"> – задействане на предпазните устройства 	<p>Позиционирайте ключа в поз. «СПИРАНЕ» и потърсете причините за повредата:</p> <ul style="list-style-type: none"> – проверете дали са спазени условията за разрешителен сигнал (вж. 5.2.b)
8. Моторът спира и лампичката угасва	<p>Намеса на защитата на електронната карта поради:</p> <ul style="list-style-type: none"> – изтощен акумулатор – пренапрежение, породено от регулатора на зареждане – лошо свързан акумулатор (несигурни контакти) 	<p>Позиционирайте ключа в поз. «СПИРАНЕ» и потърсете причините за повредата:</p> <ul style="list-style-type: none"> – заредете акумулатора (вж. 6.3.3) – свържете се с упълномощен сервизен център – проверете свързванията на акумулатора (вж. 3.2)
9. Моторът спира и лампичката остава да свети	<ul style="list-style-type: none"> – проблеми в мотора 	<ul style="list-style-type: none"> – свържете се с упълномощен сервизен център
10. Инструментите за рязане не се включват или не спират моментално, когато бъдат изключени	<ul style="list-style-type: none"> – проблеми в системата за включване 	<ul style="list-style-type: none"> – свържете се с Вашия дистрибутор
11. Неравномерно рязане и недостатъчно събиране	<ul style="list-style-type: none"> – блока от инструменти за рязане не е паралелен на терена – задействане на предпазните устройства – висока скорост на напредване спрямо височината на рязане – висока скорост на напредване спрямо височината на рязане – запушване на канала 	<ul style="list-style-type: none"> – проверете налягането на гумите (вж. 5.3.2) – възстановете подравняването на блока на инструментите за рязане спрямо терена (вж. 6.4.1) – свържете се с Вашия дистрибутор – намалете скоростта на напредване и/или вдигнете блока на инструментите за рязане (вж. 5.4.5) – изчакайте тревата да изсъхне – свалете торбата за събиране на трева и изпразнете канала (вж. 5.4.7)

ПРОБЛЕМ	ВЪЗМОЖНА ПРИЧИНА	МЕРКИ
12. Аномална вибрация по време на функциониране	<ul style="list-style-type: none"> – блока на инструментите за рязане е пълен с трева – инструментите за рязане не са балансирани или са разхлабени – разхлабени фиксиращи винтове 	<ul style="list-style-type: none"> – почистете блока на инструментите да рязане (вж. 5.4.10) – свържете се с Вашия дистрибутор – проверете и затегнете фиксиращите винтове на мотора и на рамата
13. Несигурно или неефикасно спиране при натискане на спирачка	– спирачката не е регулирана правилно	– свържете се с Вашия дистрибутор
14. Неравномерно напредване, недостатъчна тяга при изкачване или тенденция към наклоняване на машината	– проблеми с ремъка или инструмента за включване	– свържете се с Вашия дистрибутор
15. С мотор в действие, задействайки педала на тягата, машината не се премества	– лост за деблокиране в позиция «В»	– преместете отново в поз. «А» (вж. 4.23)
16. Машината вибрира по начин, различен от нормалния	– повредена машина или разхлабени части	<ul style="list-style-type: none"> – спрете машината и откачете кабела на свеща. – проверете за евентуални повреди – проверете дали има разхлабени части и ги затегнете – извършете проверките, смените или поправките в специализиран център.

Ако проблемите продължават след като сте извършили гореописаните операции, свържете се с Вашия дистрибутор.

⚠ ВНИМАНИЕ! *Никога не се опитвайте да извършвате сериозни поправки без да имате необходимите технически средства и знания. Всяка лошо извършена интервенция води до автоматично отпадане на Гаранцията и отговорностите на Производителя.*

8. ПРИНАДЛЕЖНОСТИ

8.2

- ЗАРЯДНО УСТРОЙСТВО ЗА ПОДДЪРЖАНЕ (Фиг. 8.1 № 41)

За поддържане на акумулатора в добра работоспособност по време на периоди на бездействие, гарантирайки оптимално ниво на зареждане и по-дълъг живот на акумулатора.

- НАБОР ЗА “MULCHING” (Фиг. 8.1 № 42)

Фино надробвява отрязаната трева и я оставя на поляната, като алтернатива на събирането в торбата.

- ПОКРИВЕН БРЕЗЕНТ (Фиг. 8.1 № 43)

Предпазва машината от прах, когато не се използва.



Για τον κινητήρα και την μπαταρία, διαβάστε τα αντίστοιχα εγχειρίδια οδηγιών.

ΠΕΡΙΕΧΟΜΕΝΑ

1. ΚΑΝΟΝΕΣ ΑΣΦΑΛΕΙΑΣ	1
2. ΓΝΩΡΙΜΙΑ ΜΕ ΤΟ ΜΗΧΑΝΗΜΑ	5
3. ΑΠΟΣΥΣΚΕΥΑΣΙΑ ΚΑΙ ΣΥΝΑΡΜΟΛΟΓΗΣΗ .	7
4. ΧΕΙΡΙΣΤΗΡΙΑ ΚΑΙ ΟΡΓΑΝΑ ΕΛΕΓΧΟΥ	8
5. ΟΔΗΓΙΕΣ ΧΡΗΣΗΣ	10
5.1 Προειδοποιήσεις ασφαλείας	10
5.2 Κριτήρια επέμβασης των διατάξεων ασφαλείας	10
5.3 Προκαταρκτικές ενέργειες πριν την έναρξη των εργασιών	10
5.4 Χρήση του μηχανήματος	11
5.5 Χρήση σε επικλινή εδάφη	14
5.6 Μερικές συμβουλές για τη σωστή διατήρηση του γκαζόν	14
6. ΣΥΝΤΗΡΗΣΗ	15
6.1 Προειδοποιήσεις ασφαλείας	15
6.2 Πρόσβαση στον κινητήρα	15
6.3 Τακτική συντήρηση	15
6.4 Επεμβάσεις στο μηχανήμα	17
7. ΟΔΗΓΟΣ ΑΝΕΥΡΕΣΗΣ ΤΩΝ ΒΛΑΒΩΝ	18
8. ΑΞΕΣΟΥΑΡ	20

ΠΩΣ ΝΑ ΣΥΜΒΟΥΛΕΥΘΕΙΤΕ ΤΟ ΕΓΧΕΙΡΙΔΙΟ

Στο κείμενο του εγχειριδίου, μερικές παράγραφοι που περιέχουν σημαντικές πληροφορίες για την ασφάλεια και τη λειτουργία του μηχανήματος, υποδεικνύονται με διαφορετικό τρόπο, η σημασία των οποίων είναι η εξής:

ΣΗΜΕΙΩΣΗ ή ΣΗΜΑΝΤΙΚΟ

Περιέχει επεξηγήσεις ή άλλα στοιχεία σχετικά με προηγούμενες οδηγίες, για την αποφυγή βλαβών στο μηχανήμα ή για να μην προκληθούν ζημιές.

▲ ΠΡΟΣΟΧΗ! *Πιθανότητα πρόκλησης σωματικών βλαβών σε περίπτωση μη τήρησης.*

▲ ΚΙΝΔΥΝΟΣ! *Πιθανότητα πρόκλησης σοβαρών σωματικών βλαβών με κίνδυνο θανάτου σε περίπτωση μη τήρησης*

Στο εγχειρίδιο περιγράφονται διάφορες εκδόσεις του μηχανήματος, που οι κύριες διαφορές μεταξύ τους αφορούν:

– την παρουσία εξαρτημάτων ή αξεσουάρ που

δεν είναι πάντοτε διαθέσιμα σε όλες τις χώρες πώλησης,
– ειδικούς εξοπλισμούς.

Το σύμβολο  υποδεικνύει κάθε διαφορά που αφορά τη χρήση. Μετά το σύμβολο ακολουθεί η έκδοση στην οποία αναφέρεται.

ΣΗΜΕΙΩΣΗ Όλες οι αναφορές «εμπρός», «πίσω», «δεξιά» και «αριστερά», αναφέρονται στη θέση με το χειριστή καθισμένο. (Εικ. 1.1)

ΣΗΜΑΝΤΙΚΟ Για τις οδηγίες χρήσης και συντήρησης που αφορούν τον κινητήρα και την μπαταρία και δεν περιγράφονται στο παρόν εγχειρίδιο, συμβουλευθείτε τα ειδικά εγχειρίδια οδηγιών που αποτελούν αναπόσπαστο μέρος του μηχανήματος.

1. ΚΑΝΟΝΕΣ ΑΣΦΑΛΕΙΑΣ να τηρούνται σχολαστικά

A) ΕΚΠΑΙΔΕΥΣΗ

- 1) ΠΡΟΣΟΧΗ! Διαβάστε τις οδηγίες πριν χρησιμοποιήσετε το μηχανήμα. Εξοικειωθείτε με τους λεβιέδες και τη χρήση του μηχανήματος. Μάθετε να σταματάτε γρήγορα τον κινητήρα. Η μη τήρηση των προειδοποιήσεων και των οδηγιών μπορεί να προκαλέσει τυρκαγιά ή/και σοβαρούς τραυματισμούς. Φυλάξτε το φυλλάδιο προειδοποιήσεων και οδηγιών για μελλοντική χρήση.
- 2) Μην επιτρέπετε να χειρίζονται το μηχανήμα παιδιά ή άτομα που δεν γνωρίζουν το χειρισμό του μηχανήματος. Η τοπική νομοθεσία μπορεί να ορίζει την ελάχιστη ηλικία του χειριστή.
- 3) Μη χρησιμοποιείτε ποτέ το μηχανήμα όταν βρίσκονται κοντά άνθρωποι, ειδικά παιδιά, ή και ζώα.
- 4) Μη χρησιμοποιείται ποτέ το μηχανήμα σε περιπτώση που ο χειριστής βρίσκεται σε κατάσταση κόπωσης ή αδιαθεσίας ή εάν έχει πάρει φάρμακα, ναρκωτικά ή ουσίες που μειώνουν τα αντανακλαστικά και την προσοχή του.
- 5) Να θυμάστε ότι ο χειριστής ή ο χρήστης είναι υπεύθυνος για τα ατυχήματα και τα απρόοπτα που μπορεί να συμβούν σε άλλα άτομα ή στην ιδιοκτησία τους. Είναι ευθύνη του χειριστή η εκτίμηση των πιθανών κινδύνων του εδάφους, καθώς και η λήψη όλων των αναγκαίων μέτρων για την ασφάλεια, ιδιαίτερα σε επικλινή, ανώμαλα, ολισθηρά ή ασαφή εδάφη.
- 6) Σε περίπτωση μεταπώλησης ή δανεισμού του μηχανήματος, βεβαιωθείτε ότι ο χρήστης έχει διαβάσει τις παρούσες οδηγίες χρήσης.

7) Μη μεταφέρετε παιδιά ή άλλους επιβάτες με το μηχάνημα, καθώς υπάρχει κίνδυνος πτώσης και σοβαρού τραυματισμού ή δημιουργία συνθηκών μη ασφαλούς οδήγησης.

8) Ο οδηγός του μηχανήματος πρέπει να εφαρμόζει πιστά τις οδηγίες οδήγησης και ειδικότερα:

– Να μην αποσπάται η προσοχή του και να παραμείνει συγκεντρωμένος κατά τη διάρκεια της εργασίας.

– Έχετε υπόψη ότι όταν χάσετε τον έλεγχο του μηχανήματος που γλιστράει επάνω σε ένα επικλινές έδαφος δεν πρέπει να χρησιμοποιήσετε το φρένο. Οι κυριότερες αιτίες της απώλειας ελέγχου του μηχανήματος είναι:

- Έλλειψη πρόσφυσης των τροχών.
- Υπερβολική ταχύτητα.
- Όχι ομοιόμορφο φρενάρισμα.
- Μηχάνημα ακατάλληλο για τη συγκεκριμένη χρήση.
- Έλλειψη γνώσης των επιπτώσεων εξ αιτίας των συνθηκών του εδάφους, ειδικά σε επικλινή εδάφη.
- Λανθασμένη χρήση ως όχημα ρυμούλκησης.

9) Το μηχάνημα διαθέτει μια σειρά μικροδιακοπών και συστημάτων ασφαλείας που ποτέ δεν πρέπει να τροποποιούνται ή να αφαιρούνται, διαφορετικά παύει να ισχύει η εγγύηση και ο κατασκευαστής δεν φέρει καμία ευθύνη. Πριν χρησιμοποιήσετε το μηχάνημα, ελέγχετε πάντα εάν λειτουργούν τα συστήματα ασφαλείας.

B) ΠΡΟΚΑΤΑΡΚΤΙΚΕΣ ΕΝΕΡΓΕΙΕΣ

1) Κατά τη χρήση του μηχανήματος πρέπει να φοράτε πάντα ανθεκτικά αντιολισθητικά υποδήματα εργασίας και μακριά παντελόνια. Μη χρησιμοποιείτε το μηχάνημα ξυπόλυτοι ή με ανοιχτά πέδιλα. Αποφύγετε την χρήση αλυσίδων, καδενών, ιματισμού με αιωρούμενα μέρη ή με κορδόνια και γραβάτες. Δέστε τα μακριά μαλλιά. Χρησιμοποιείτε πάντα ωτοασπίδες.

2) Ελέγξτε καλά όλο το χώρο εργασίας και αφαιρέστε οτιδήποτε θα μπορούσε να εκτοξευτεί από το μηχάνημα ή να καταστρέψει το σύστημα κοπής και τον κινητήρα (πέτρες, σύρματα, κόκαλα, κλπ.).

3) ΠΡΟΣΟΧΗ: ΚΙΝΔΥΝΟΣ! Η βενζίνη είναι εξαιρετικά εύφλεκτη.

– Φυλάξτε το καύσιμο σε ειδικά μπιτόνια.

– Προσθέστε καύσιμο, χρησιμοποιώντας ένα χωνί, μόνο σε ανοικτούς χώρους και μην κινίζετε κατά τη διάρκεια αυτής της διαδικασίας καθώς και κάθε φορά που χειρίζεστε τα καύσιμα.

– Γεμίστε το ρεζερβουάρ πριν βάλετε σε λει-

τουργία τον κινητήρα. Μη προσθέτετε βενζίνη ή αφαιρείτε το πώμα του ρεζερβουάρ όταν ο κινητήρας βρίσκεται σε λειτουργία ή είναι ζεστός.

– Αν η βενζίνη ξεχειλίζει, μην βάλετε τον κινητήρα σε λειτουργία, αλλά απομακρύνετε το μηχάνημα από την περιοχή όπου χύθηκε η βενζίνη και αποφύγετε να δημιουργήσετε συνθήκες πυρκαγιάς, μέχρις ότου η βενζίνη εξατμιστεί τελείως και οι ατμοί της διασκορπιστεί.

– Τοποθετήστε και σφίξτε καλά τις τάπες του ρεζερβουάρ και του μπιτονιού βενζίνης.

4) Αντικαθιστάτε την εξάτμιση όταν έχει βλάβη.

5) Πριν τη χρήση κάνετε έναν γενικό έλεγχο του μηχανήματος και ειδικότερα: την όψη του συστήματος κοπής, ελέγχοντας εάν οι βίδες και το σύστημα κοπής παρουσιάζουν φθορές ή βλάβες. Αντικαταστήστε ολόκληρο το σύστημα κοπής και τις βίδες που έχουν υποστεί ζημιά ή φθαρεί, ώστε να διατηρήσετε την ισορροπία. Οι επεμβάσεις αυτές πρέπει να εκτελούνται μόνο από το εξειδικευμένο Συνεργείο.

6) Ελέγχετε κατά διαστήματα την κατάσταση της μπαταρίας. Αντικαθιστάτε την μπαταρία σε περίπτωση φθοράς του περιβλήματος, του καπακιού ή των πόλων της.

7) Πριν αρχίσετε την εργασία, τοποθετείτε πάντα τις προστασίες εξόδου (κάδο περισυλλογής, προστασία πλευρικής ή οπίσθιας αποβολής).

C) ΚΑΤΑ ΤΗ ΧΡΗΣΗ

1) Μη βάζετε σε λειτουργία τον κινητήρα σε κλειστούς χώρους, όπου μπορούν να συγκεντρωθούν επικίνδυνα καυσαέρια μονοξειδίου του άνθρακα. Η εκκίνηση του κινητήρα πρέπει να γίνεται σε ανοιχτό ή καλά αεριζόμενο χώρο. Να θυμάστε πάντα ότι τα καυσαέρια είναι δηλητηριώδη.

2) Εργάζεστε μόνο στο φως της ημέρας ή με καλό τεχνητό φωτισμό και σε κατάσταση άρτιας ορατότητας. Απομακρύνετε άτομα, παιδιά και ζώα από την εργασιακή περιοχή.

3) Αν είναι δυνατόν, αποφεύγετε να εργάζεστε πάνω σε βρεγμένη χλόη. Αποφύγετε την εργασία υπό βροχή και υπό τον κίνδυνο καταιγίδας. Μη χρησιμοποιείτε το μηχάνημα σε συνθήκες κακοκαιρίας, ιδίως εάν υπάρχει πιθανότητα αστραπών.

4) Πριν βάλετε εμπρός τον κινητήρα, ξεκομπλάρετε το σύστημα κοπής ή το παρτίκοφ και βάλτε το λεβιέ ταχυτήτων στο νεκρό.

5) Δίνετε ιδιαίτερη προσοχή όταν πλησιάζετε σε εμπόδια που θα μπορούσαν να μειώσουν την ορατότητα.

- 6) Δένετε το χειρόφρενο όταν παρκάρετε το μηχανήμα σε επικλινή εδάφη.
- 7) Το μηχανήμα δεν πρέπει να χρησιμοποιείται σε εδάφη με κλίση άνω των 10° (17%), ανεξαρτήτως φοράς κίνησης.
- 8) Να θυμάστε ότι δεν υπάρχει σίγουρη κλίση. Στα επικλινή εδάφη να κινείστε με ιδιαίτερη προσοχή. Για να αποφύγετε ανατροπή ή απώλεια ελέγχου του μηχανήματος:
- Μη σταματάτε ή ξεκινάτε απότομα σε ανηφόρα ή κατηφόρα.
 - Χειρίζετε απαλά το συμπλέκτη και αφήνετε στο σασμάν μία ταχύτητα ειδικά σε κατηφόρα.
 - Η ταχύτητα πρέπει να είναι μικρή σε επικλινή εδάφη ή σε κλειστές στροφές.
 - Προσέχετε τις προεξοχές, τα βαθουλώματα και τα επικίνδυνα σημεία.
 - Μην κόβετε τη χλόη ποτέ εγκάρσια της κλίσης του εδάφους. Στα επικλινή εδάφη το μηχανήμα πρέπει να κινείται ανοδικά ή καθοδικά και ποτέ πλαγίως, προσέχοντας τις αλλαγές κατεύθυνσης καθώς και την αποφυγή των εμποδίων (πέτρες, κλαδιά, ρίζες κλπ.) που μπορεί να προκαλέσουν πλαγιολίσθηση, ανατροπή ή απώλεια του ελέγχου του μηχανήματος.
- 9) Μειώστε την ταχύτητα πριν από κάθε αλλαγή κατεύθυνσης σε επικλινή εδάφη και δένετε το χειρόφρενο πριν εγκαταλείψετε το μηχανήμα.
- 10) Δώστε πολύ προσοχή κοντά σε κρημνούς, ορύγματα ή τάφρους. Το μηχανήμα μπορεί να ανατραπεί εάν ένας τροχός βρεθεί έξω από το άκρο του ορύγματος ή εάν τα άκρα υποχωρήσουν.
- 11) Προσέξτε ιδιαίτερα όταν κινείστε και εργάζεστε με την όπισθεν. Κοιτάζετε πίσω σας πριν ξεκινήσετε και κατά τη διάρκεια της όπισθεν για να βεβαιωθείτε ότι δεν υπάρχουν εμπόδια.
- 12) Ξεκομπλάρετε το σύστημα κοπής ή το παρτικόφ όταν διασχίζετε περιοχές χωρίς χλόη και όταν μεταφέρετε το μηχανήμα από ή προς την περιοχή για κούρεμα, μετακινώντας το σύστημα κοπής στην πιο υψηλή θέση.
- 13) Προσοχή στην κίνηση των οχημάτων όταν χρησιμοποιείτε το μηχανήμα κοντά στο δρόμο.
- 14) ΠΡΟΣΟΧΗ! Το μηχανήμα δεν επιτρέπεται να κινείται σε δημόσιους δρόμους. Η χρήση του (σύμφωνα με τον Κώδικα Οδικής Κυκλοφορίας) πρέπει να γίνεται αποκλειστικά και μόνο σε δρόμους που δεν κυκλοφορούν άλλα οχήματα.
- 15) Μη χρησιμοποιείτε ποτέ το μηχανήμα όταν τα προστατευτικά έχουν πάθει ζημιά ή χωρίς τον κάδο περισυλλογής και την προστασία πλευρικής ή οπίσθιας αποβολής.
- 16) Μην πλησιάζετε χέρια ή πόδια δίπλα ή κάτω από τα περιστρεφόμενα τμήματα. Να στέκεστε πάντα μακριά από την έξοδο της

χλόης.

- 17) Μην αφήνετε το μηχανήμα σταματημένο σε ψηλό χορτάρι με τον κινητήρα αναμμένο, για να μην προκαλέσετε πυρκαγιά.
- 18) Όταν χρησιμοποιείτε τα αξεσουάρ, μην κατευθύνετε ποτέ την αποβολή της χλόης προς τους ανθρώπους.
- 19) Χρησιμοποιείτε μόνον εξαρτήματα που έχει εγκρίνει ο κατασκευαστής του μηχανήματος.
- 20) Μη χρησιμοποιείτε το μηχανήμα εάν τα εξαρτήματα/εργαλεία δεν έχουν τοποθετηθεί στα προβλεπόμενα σημεία.
- 21) Προσέξτε όταν χρησιμοποιείτε κάδους περισυλλογής και αξεσουάρ που μπορεί να επηρεάσουν τη σταθερότητα του μηχανήματος, ιδίως σε επικλινή εδάφη.
- 22) Μην αλλάζετε τις ρυθμίσεις του κινητήρα και μην τον ανεβάζετε σε υψηλές στροφές.
- 23) Μην αγγίζετε τα σημεία του κινητήρα που θερμαίνονται κατά τη χρήση. Κίνδυνος εγκαυμάτων
- 24) Ξεκομπλάρετε το σύστημα κοπής ή το παρτικόφ, βάλτε το λεβιέ ταχυτήτων στο νεκρό και δέστε το χειρόφρενο, σβήστε τον κινητήρα και αφαιρέστε το κλειδί (βεβαιωθείτε ότι όλα τα κινούμενα μέρη έχουν ακινητοποιηθεί εντελώς):
- Κάθε φορά που αφήνετε αφύλακτο το μηχανήμα ή εγκαταλείπετε τη θέση του οδηγού:
 - Πριν την αποκατάσταση των αιτιών εμπλοκής ή πριν την απόφραξη της εξόδου της χλόης.
 - Πριν ελέγξετε, καθαρίσετε ή κάνετε επεμβάσεις στο μηχανήμα.
 - Εάν χτυπήσετε κάποιο ξένο σώμα. Ελέγξτε αν ενδεχομένως το μηχανήμα έχει υποστεί ζημιές και εκτελέστε τις απαραίτητες επισκευές πριν χρησιμοποιήσετε και πάλι το μηχανήμα.
- 25) Ξεκομπλάρετε το σύστημα κοπής ή το παρτικόφ και σβήνετε τον κινητήρα (βεβαιωθείτε ότι όλα τα κινούμενα μέρη έχουν ακινητοποιηθεί εντελώς):
- Πριν γεμίσετε το ρεζερβουάρ.
 - Κάθε φορά που αφαιρείτε ή τοποθετείτε τον κάδο περισυλλογής.
 - Κάθε φορά που αφαιρείτε ή τοποθετείτε τον πλευρικό εκτροπέα αποβολής.
 - Πριν ρυθμίσετε το ύψος κοπής, εάν η ρύθμιση αυτή δεν μπορεί να γίνει από τη θέση του χειριστή.
- 26) Ξεκομπλάρετε το σύστημα κοπής ή το παρτικόφ κατά τη μεταφορά του μηχανήματος και κάθε φορά που δεν χρησιμοποιούνται.
- 27) Ελαττώστε τις στροφές του κινητήρα πριν τον σβήσετε. Στο τέλος της εργασίας κλείστε την προφοδοσία βενζίνης, ακολουθώντας τις οδηγίες που αναγράφονται στο εγχειρίδιο.
- 28) Όταν υπάρχουν περισσότερα συστήματα κοπής, ελέγξτε τα όλα, καθώς η περιστροφή

ενός συστήματος μπορεί να προκαλέσει και την περιστροφή των υπολοίπων.

29) ΠΡΟΣΟΧΗ – Σε περίπτωση θραύσης ή ατυχημάτων κατά την διάρκεια της εργασίας, απενεργοποιήστε άμεσα τον κινητήρα και απομακρύνετε την μηχανή με τρόπο που να μην προκαλέσει άλλα ατυχήματα. Σε περίπτωση ατυχημάτων με ατομικούς τραυματισμούς ή προς τρίτους, ενεργοποιήστε άμεσα τις καταλληλότερες για την περίπτωση διαδικασίες πρώτων βοηθειών και επικοινωνήστε με ένα νοσοκομείο για την κατάλληλη θεραπεία. Αφαιρέστε σχολαστικά ενδεχόμενα θραύσματα που μπορεί να προκαλέσουν ζημιές ή τραυματισμούς σε ανθρώπους ή ζώα, εάν μείνουν χωρίς επιτήρηση.

30) ΠΡΟΣΟΧΗ – Το επίπεδο θορύβου και κραδασμών που αναγράφεται στις παρούσες οδηγίες, είναι οι μέγιστες τιμές χρήσης του μηχανήματος. Η χρήση μη ισοροπημένου συστήματος κοπής, η υπερβολική ταχύτητα κίνησης και η απουσία συντήρησης συμβάλλουν σημαντικά στις εκπομπές θορύβου και στη δημιουργία κραδασμών. Κατά συνέπεια, είναι αναγκαίο να ληφθούν προληπτικά μέτρα για την εξάλειψη των πιθανών ζημιών λόγω της υψηλής στάθμης θορύβου και των κραδασμών. Φροντίστε για τη συντήρηση του μηχανήματος και να φοράτε ωτοασπίδες, κάνοντας διαλείμματα κατά τη διάρκεια της εργασίας.

D) ΣΥΝΤΗΡΗΣΗ ΚΑΙ ΑΠΟΘΗΚΕΥΣΗ

1) ΠΡΟΣΟΧΗ! – Αφαιρέστε το κλειδί και διαβάστε τις σχετικές οδηγίες πριν από οποιαδήποτε επέμβαση καθαρισμού ή συντήρησης. Φοράτε κατάλληλα ρούχα και γάντια εργασίας σε όλες τις περιπτώσεις κινδύνου για τα χέρια.

2) ΠΡΟΣΟΧΗ! – Μη χρησιμοποιείτε ποτέ το μηχανήματα με φθαρμένα ή ελαττωματικά εξαρτήματα. Τα ελαττωματικά εξαρτήματα πρέπει να αντικαθίστανται και όχι να επισκευάζονται. Χρησιμοποιείτε μόνο γνήσια ανταλλακτικά: η χρήση μη γνήσιων ανταλλακτικών ή/και η λανθασμένη τοποθέτησή τους μπορεί να επηρεάσει την ασφάλεια του μηχανήματος, να προκαλέσει πυρκαγιές ή τραυματισμούς και απαλλάσει τον κατασκευαστή από κάθε υποχρέωση ή ευθύνη.

3) Όλες οι επεμβάσεις συντήρησης και ρύθμισης που δεν περιγράφονται στο παρόν εγχειρίδιο πρέπει να εκτελούνται από την Αντιπροσωπεία ή από εξειδικευμένο συνεργείο, που διαθέτει τις αναγκαίες γνώσεις και τον εξοπλισμό για τη σωστή εκτέλεση των εργασιών, διατηρώντας τον αρχικό βαθμό ασφαλείας του μηχανήματος. Οι επεμβάσεις σε μη εξειδικευμένα συνεργεία και χωρίς τον κατάλληλο εξοπλισμό έχουν ως αποτέλεσμα την ακύρωση

κάθε είδους Εγγύησης και κάθε υποχρέωσης ή ευθύνης του Κατασκευαστή.

4) Μετά από κάθε χρήση, αφαιρείτε το κλειδί και ελέγχετε για ενδεχόμενες βλάβες.

5) Τα παζιάδια και οι βίδες πρέπει να είναι καλά σφιγμένα, ώστε να είστε σίγουροι ότι το μηχανήμα λειτουργεί με ασφάλεια. Μια τακτική συντήρηση είναι σημαντική για την ασφάλεια και για τη διατήρηση των επιδόσεων.

6) Ελέγχετε τακτικά εάν οι βίδες του συστήματος κοπής είναι καλά σφιγμένες.

7) Για κάθε επέμβαση, για την τοποθέτηση ή την αφαίρεση των συστημάτων κοπής πρέπει να φοράτε γάντια εργασίας.

8) Όταν τροχίζετε τα των συστήματα κοπής, φροντίστε να είναι ισοροπημένα. Όλες οι ενέργειες που αφορούν τα συστήματα κοπής (αφαίρεση, τρόχισμα, ζυγοστάθμιση, τοποθέτηση ή/και αντικατάσταση) είναι εργασίες που απαιτούν ειδικές γνώσεις καθώς και τη χρήση ειδικού εξοπλισμού. Για λόγους ασφαλείας θα πρέπει συνεπώς να εκτελούνται από εξειδικευμένο συνεργείο.

9) Ελέγχετε τακτικά τη λειτουργία των φρένων. Είναι σημαντικό να πραγματοποιείτε τη συντήρηση των φρένων και, εν ανάγκη, να τα επισκευάζετε.

10) Ελέγχετε τακτικά τις προστασίες πλευρικής ή οπίσθιας αποβολής, τον κάδο περισυλλογής και τη γρίλια αναρρόφησης. Αντικαταστήστε τα ελαττωματικά εξαρτήματα.

11) Αντικαταστήστε τα αυτοκόλλητα με τις οδηγίες και τις προειδοποιήσεις εάν έχουν φθαρεί.

12) Όταν το μηχανήμα πρέπει να παραμείνει σε ακινησία ή αψύλακτο, κατεβάστε το σύστημα κοπής.

13) Το μηχανήμα πρέπει να φυλάσσεται σε σημείο στο οποίο δεν έχουν πρόσβαση τα παιδιά.

14) Μη φυλάσσετε το μηχανήμα με βενζίνη στο ρεζερβουάρ σε κλειστούς χώρους όπου οι αναθυμιάσεις της βενζίνης μπορεί να εκτεθούν σε φλόγες, σπινθήρες ή σε πηγή θερμότητας.

15) Αφήστε τον κινητήρα να κρυώσει πριν τοποθετήσετε το μηχανήμα σε οποιοδήποτε περιβάλλον.

16) Για να μειώσετε τον κίνδυνο πυρκαγιάς, δεν πρέπει να υπάρχουν υπολείμματα χλόης, φύλλα ή υπερβολικό γράσο στον κινητήρα, στο σιγαστήρα της εξάτμισης, στη θήκη της μπαταρίας και στο χώρο του ρεζερβουάρ βενζίνης. Αδειάζετε τον κάδο περισυλλογής και μην αφήνετε δοχεία με κομμένη χλόη στο εσωτερικό του χώρου αποθήκευσης.

17) Για να μειώσετε τον κίνδυνο πυρκαγιάς, ελέγχετε τακτικά για διαρροές λαδιού ή/και καυσίμου.

18) Αδειάζετε το ρεζερβουάρ σε ανοικτούς χώ-

ρους και με κρύο κινητήρα.
19) Μην αφήνετε ποτέ τα κλειδιά στη θέση τους ή κοντά σε παιδιά ή ακατάλληλα άτομα. Αφαιρείτε πάντα το κλειδί πριν ξεκινήσετε οποιαδήποτε επέμβαση συντήρησης.

Ε) ΜΕΤΑΦΟΡΑ

1) ΠΡΟΣΟΧΗ! - Αν πρέπει να μεταφέρετε το μηχάνημα πάνω σε φορτηγό ή ρυμουλκούμενο, χρησιμοποιήστε ράμπα πρόσβασης με κατάλληλη αντοχή, πλάτος και μήκος. Φορτώστε το μηχάνημα με τον κινητήρα βσηστό, χωρίς οδηγό και μόνο σπρώχνοντας, με τη βοήθεια επαρκή αριθμού ατόμων. Κατά τη μεταφορά, κλείστε το ρουμπινέτο της βενζίνης (αν προβλέπεται), κατεβάστε το σύστημα κοπής ή το αξεσουάρ, δέστε το χειρόφρενο και ασφαλίστε κατάλληλα το μηχάνημα στο μεταφορικό μέσο με σχοινιά ή αλυσίδες.

Φ) ΠΡΟΣΤΑΣΙΑ ΤΟΥ ΠΕΡΙΒΑΛΛΟΝΤΟΣ

1) Η προστασία του περιβάλλοντος πρέπει να αποτελεί μια σημαντική και πρωταρχική πλευρά στη χρήση του μηχανήματος, προς όφελος της πολιτισμένης συμβίωσης και του περιβάλλοντος στο οποίο ζούμε. Αποφύγετε την πρόκληση ενοχλήσεων στους γείτονες.
2) Τηρείτε αυστηρά την τοπική νομοθεσία για τη διάθεση υλικών συσκευασίας, λαδιών, βενζίνης, φίλτρων, ελαττωματικών εξαρτημάτων και οποιουδήποτε στοιχείου μπορεί να μολύνει το περιβάλλον. Αυτά τα απορρίμματα δεν πρέπει να διατίθενται με τα οικιακά απορρίμματα, αλλά πρέπει να συγκεντρώνονται χωριστά και να παραδίδονται στα ειδικά κέντρα συλλογής, που θα φροντίσουν για την ανακύκλωση των υλικών.
3) Τηρείτε αυστηρά την τοπική νομοθεσία για τη διάθεση των υλικών από την κοπή.
4) Εάν αποφασίσετε να μην ξαναχρησιμοποιήσετε το μηχάνημα, μην το εγκαταλείψετε στο περιβάλλον, αλλά απευθυνθείτε σε εξουσιοδοτημένο κέντρο περισυλλογής σύμφωνα με την ισχύουσα νομοθεσία.

2. ΓΝΩΡΙΜΙΑ ΜΕ ΤΟ ΜΗΧΑΝΗΜΑ

2.1 ΠΕΡΙΓΡΑΦΗ ΤΟΥ ΜΗΧΑΝΗΜΑΤΟΣ ΚΑΙ ΤΟΥ ΠΕΔΙΟΥ ΧΡΗΣΗΣ

Αυτό είναι ένα μηχάνημα κηπουρικής και συγκεκριμένα μια χλοοκοπτική μηχανή με επохούμενο χειριστή. Το μηχάνημα διαθέτει έναν κινητήρα που ενεργοποιεί το σύστημα κοπής, που προστατεύεται

από ένα κάρτερ, καθώς και μια μονάδα μετάδοσης για την κίνηση του μηχανήματος.

Ο χειριστής θα είναι σε θέση να οδηγήσει την μηχανή και να ενεργοποιήσει τους κύριους εντολές μένοντας πάντα καθιστός στην θέση οδήγησης.

Τα εγκαταστημένα συστήματα της μηχανής προβλέπουν την στάση του κινητήρα και του συστήματος κοπής, εντός μερικών δευτερολέπτων, σε περίπτωση που οι δράσεις του χειριστή δεν είναι συμβατές με τις προβλεπόμενες συνθήκες ασφαλείας.

Προβλεπόμενη χρήση

Αυτή η μηχανή είναι σχεδιασμένη για την κοπή της χλόης. Η χρήση των ειδικών εξαρτημάτων που παρέχονται από τον κατασκευαστή ως αυθεντικός εξοπλισμός ή πωλούνται ξεχωριστά, επιτρέπει την πραγματοποίηση αυτού του έργου σε διάφορες καταστάσεις λειτουργίας, που εμφανίζονται στο παρόν εγχειρίδιο ή στις οδηγίες που συνοδεύουν τα επιμέρους εξαρτήματα.

Ομοίως, η δυνατότητα εφαρμογής πρόσθετων εξαρτημάτων (εφόσον παρέχονται από τον κατασκευαστή) μπορεί να επεκτείνει την προβλεπόμενη χρήση, ανάλογα με τα όρια και τις προϋποθέσεις που ορίζονται στις οδηγίες που συνοδεύουν αυτό το εξάρτημα.

Είδος χρήστη

Το μηχάνημα αυτό προορίζεται για χρήση από τους καταναλωτές, ήτοι από μη επαγγελματίες χειριστές. Το μηχάνημα αυτό προορίζεται για ερασιτεχνική χρήση.

Ακατάλληλη χρήση

Οποιαδήποτε άλλη χρήση από τις αναφερόμενες μπορεί να είναι επικίνδυνη και να προξενήσει βλάβες ή/και τραυματισμούς.

Ως ακατάλληλη χρήση (ενδεικτικά και όχι περιοριστικά) εννοείται:

- η χρήση του μηχανήματος πάνω σε ασταθή, ολισθηρά, παγωμένα, πετρώδη ή ανώμαλα εδάφη, λακκούβες με νερό που δεν επιτρέπουν την αξιολόγηση της σύστασης του εδάφους,
- η χρήση του συστήματος κοπής σε περιοχές χωρίς χλόη,
- η χρήση του μηχανήματος για το μάζεμα φύλλων ή υπολειμμάτων.

Οποιαδήποτε άλλη χρήση θεωρείται ακατά-

ληλη χρήση έχει ως αποτέλεσμα την ακύρωση της εγγύησης και της ευθύνης του κατασκευαστή, καθιστώντας υπεύθυνο το χρήστη για τις υποχρεώσεις που προκύπτουν από ζημιές ή τραυματισμό του χρήστη ή τρίτων.

2.2 ΕΤΙΚΕΤΑ ΠΡΟΣΔΙΟΡΙΣΜΟΥ ΚΑΙ ΕΞΑΡΤΗΜΑΤΑ ΤΟΥ ΜΗΧΑΝΗΜΑΤΟΣ (βλ. εικόνες στη σελ. ii)

1. Στάθμη ακουστικής ισχύος
2. Σήμα συμμόρφωσης CE
3. Έτος κατασκευής
4. Ισχύς και ταχύτητα περιστροφής του κινητήρα
5. Τύπος μηχανήματος
6. Αριθμός σειράς
7. Βάρος σε κιλά
8. Όνομα και διεύθυνση του Κατασκευαστή
9. Τύπος μετάδοσης (εάν αναφέρεται)
10. Κωδικός προϊόντος

Το παράδειγμα της δήλωσης συμμόρφωσης βρίσκεται στην προτελευταία σελίδα του εγχειριδίου.



/---/---/---/---/---/---/---/

Σημειώστε εδώ τον αριθμό μητρώου του μηχανήματός σας (6)

Αμέσως μετά την αγορά του μηχανήματος, αντιγράψτε τους αριθμούς προσδιορισμού (3 - 5 - 6) στον ειδικό χώρο, στην τελευταία σελίδα του εγχειριδίου.

Το μηχάνημα αποτελείται από μερικά βασικά εξαρτήματα στα οποία αντιστοιχούν οι ακόλουθες λειτουργίες:

11. **Κάλυμμα συστημάτων κοπής:** είναι η προστασία που περικλείει τα περιστρεφόμενα συστήματα κοπής.
12. **Συστήματα κοπής:** είναι τα εξαρτήματα που σκοπό έχουν την κοπή της χλόης. Τα πτερύγια που υπάρχουν στα άκρα διευκολύνουν τη μεταφορά της κομμένης χλόης προς το κανάλι αποβολής.
13. **Κανάλι αποβολής:** είναι το στοιχείο σύνδεσης ανάμεσα στο σύστημα κοπής και τον κάδο περισυλλογής.
14. **Κάδος περισυλλογής:** συγκεντρώνει την κομμένη χλόη και ταυτόχρονα αποτελεί στοιχείο ασφαλείας, εμποδίζοντας τυχόν αντικείμενα που έχουν περισυλλέξει τα συστήματα κοπής να εκτοξευθούν μακριά από το μηχάνημα.
15. **Κινητήρας:** δίνει κίνηση τόσο στα συστή-

ματα κοπής όσο και στους τροχούς. Τα χαρακτηριστικά του και οι οδηγίες χρήσης περιγράφονται σε ειδικό εγχειρίδιο.

16. **Μπαταρία:** δίνει το ρεύμα για την εκκίνηση του κινητήρα. Τα χαρακτηριστικά της και οι οδηγίες χρήσης περιγράφονται σε ειδικό εγχειρίδιο.
17. **Κάθισμα οδηγού:** είναι η θέση εργασίας του χειριστή και διαθέτει αισθητήρα που εντοπίζει την παρουσία του για την επέμβαση των διατάξεων ασφαλείας.
18. **Ετικέτες οδηγίων και ασφαλείας:** επιστημαίνουν τις βασικές οδηγίες για ασφαλή εργασία.
19. **Θυρίδα ελέγχου:** για να έχετε εύκολη πρόσβαση στο μπουξί, στο ρουμπινέτο της βενζίνης και στο παξιμάδι στερέωσης του καλύμματος κινητήρα.
20. **Γρίλια αναρρόφησης:** διευκολύνει τη ροή του αέρα στο εσωτερικό των συστημάτων κοπής και εμποδίζει την αποβολή ξένων σωμάτων από το εμπρός τμήμα.

2.3 ΚΑΝΟΝΕΣ ΑΣΦΑΛΕΙΑΣ

Το μηχάνημα πρέπει να χρησιμοποιείται με σύνεση. Για να μην το ξεχνάτε, επάνω στο μηχάνημα είναι τοποθετημένες διάφορες ετικέτες με σύμβολα που υποδεικνύουν τις κυριότερες οδηγίες χρήσης. Οι ετικέτες αυτές αποτελούν αναπόσπαστο μέρος του μηχανήματος. Εάν κάποια ετικέτα αποκολληθεί ή αλλοιωθεί, απευθυνθείτε στον τοπικό μας αντιπρόσωπο, για να την αντικαταστήσετε. Η σημασία τους εξηγείται παρακάτω.

31. **Προσοχή:** Διαβάστε τις οδηγίες πριν χρησιμοποιήσετε το μηχάνημα.
32. **Προσοχή:** Αφαιρέστε το κλειδί και διαβάστε τις οδηγίες πριν κάνετε οποιαδήποτε εργασία συντήρησης ή επισκευής.
33. **Κίνδυνος! Εκτόξευση αντικειμένων:** Μη χρησιμοποιείτε ποτέ το μηχάνημα χωρίς να τοποθετήσετε την προστασία στην έξοδο!
34. **Κίνδυνος!** Εκτόξευση αντικειμένων: Κρατάτε τα άτομα μακριά.
35. **Κίνδυνος!** Ανατροπή του μηχανήματος: Μη χρησιμοποιείτε το μηχάνημα σε εδάφη με κλίση μεγαλύτερη από 10°.
36. **Κίνδυνος!** Ακρωτηριασμοί: Βεβαιωθείτε ότι τα παιδιά στέκονται σε απόσταση από το μηχάνημα όταν ο κινητήρας είναι σε λειτουργία.
37. **Κίνδυνος κοπής.** Περιστρεφόμενο σύστημα κοπής. Μη βάζετε χέρια ή πόδια εντός του χώρου όπου βρίσκονται τα συστήματα κοπής.
38. **Προσοχή!** Κρατηθείτε σε απόσταση από τις θερμές επιφάνειες.

39. Αποφύγετε τραυματισμούς από την κίνηση των ιμάντων: Μην λειτουργείτε το μηχάνημα χωρίς τις προστασίες τοποθετημένες. Κρατηθείτε μακριά από τους ιμάντες.

ΣΗΜΕΙΩΣΗ Οι εικόνες που αντιστοιχούν στα κείμενα του κεφαλαίου 3 και των επόμενων βρίζονται στη σελ. iii και τις επόμενες.

3. ΑΠΟΣΥΣΚΕΥΑΣΙΑ ΚΑΙ ΣΥΝΑΡΜΟΛΟΓΗΣΗ

Για λόγους αποθήκευσης και μεταφοράς, μερικά εξαρτήματα του μηχανήματος δεν συναρμολογούνται απευθείας στο εργοστάσιο, αλλά πρέπει να τοποθετηθούν μετά την αφαίρεση της συσκευασίας, ακολουθώντας τις παρακάτω οδηγίες.

ΣΗΜΑΝΤΙΚΟ Το μηχάνημα παραδίδεται χωρίς λάδι κινητήρα και βενζίνη. Πριν βάλετε εμπρός τον κινητήρα, προσθέστε λάδι και βενζίνη ακολουθώντας τις οδηγίες στο εγχειρίδιο του κινητήρα.

⚠ ΠΡΟΣΟΧΗ! Η αποσυσκευασία και η ολοκλήρωση της συναρμολόγησης πρέπει να γίνονται πάνω σε επίπεδη και σταθερή επιφάνεια με επαρκή χώρο για τη μετακίνηση του μηχανήματος και των υλικών συσκευασίας, χρησιμοποιώντας πάντα τα κατάλληλα εργαλεία.

3.1 ΑΠΟΣΥΣΚΕΥΑΣΙΑ

Κατά την αφαίρεση της συσκευασίας προσέξτε να μη χάσετε κανένα από τα εξαρτήματα του εξοπλισμού και να μην προκαλέσετε ζημιές στα συστήματα κοπής κατά την κάθοδο του μηχανήματος από την παλέτα μεταφοράς.

Η στάνταρ συσκευασία περιέχει:

- το μηχάνημα,
- το βολάν τιμονιού,
- το κάθισμα,
- την επέκταση του μοχλού κομπλαρίσματος συστήματος κοπής,
- το κάλυμμα του ταμπλό,
- το σωλήνα του άξονα του τιμονιού,
- τα εξαρτήματα του κάδου περισυλλογής χλόης,
- μια σύριγγα για την αναρρόφηση του λαδιού κινητήρα,
- ένα φάκελο με τις οδηγίες χρήσης, τα έγγραφα και τις βίδες του εξοπλισμού που περιλαμβάνει επίσης 2 κλειδιά εκκίνησης και μια ανταλλακτική ασφάλεια των 10 A (6,3 A με κινητήρα Honda).

ΣΗΜΕΙΩΣΗ Για να αποφύγετε ζημιές στα συστήματα κοπής, τοποθετήστε τα στο μέγιστο ύψος και κατεβάστε το μηχάνημα προσεκτικά από την παλέτα.

Για να διευκολυνθεί η κάθοδος από την παλέτα και η μετακίνηση του μηχανήματος, βάλτε το μοχλό απεμπλοκής της πίσω μετάδοσης στη θέση «B» (βλ. 4.23).

Η απόρριψη των υλικών συσκευασίας πρέπει να γίνεται σύμφωνα με την ισχύουσα νομοθεσία.

3.2 ΤΟΠΟΘΕΤΗΣΗ ΚΑΙ ΣΥΝΔΕΣΗ ΜΠΑΤΑΡΙΑΣ (Εικ. 3.1)

Αφαιρέστε το εμπρός κάλυμμα (1) σηκώνοντάς το από το κάτω τμήμα. Συνδέστε τα τρία κόκκινα καλώδια (3) στο θετικό πόλο (+) και τα τρία μαύρα καλώδια (4) στον αρνητικό (-) χρησιμοποιώντας τις βίδες του εξοπλισμού και ακολουθώντας την υποδεικνύμενη σειρά.

Τοποθετήστε το εμπρός κάλυμμα (1) εισάγοντας σωστά τις δύο γλωσσίδες (2) στις υποδοχές και πιέζοντας το κάτω τμήμα μέχρι να ασφαλίσει. Φορτίστε την μπαταρία σύμφωνα με τις οδηγίες του κατασκευαστή της.

ΣΗΜΑΝΤΙΚΟ Για να αποφύγετε την επέμβαση της προστασίας της ηλεκτρονικής πλακέτας, μη βάζετε εμπρός τον κινητήρα πριν την πλήρη φόρτιση!

⚠ ΠΡΟΣΟΧΗ! Τηρείτε τις οδηγίες του κατασκευαστή της μπαταρίας σχετικά με την ασφάλεια και την ανακύκλωσή της.

3.3 ΤΟΠΟΘΕΤΗΣΗ ΤΟΥ ΤΑΜΠΛΟ ΚΑΙ ΤΟΥ ΒΟΛΑΝ ΤΙΜΟΝΙΟΥ (Εικ. 3.2)

Τοποθετήστε το μηχάνημα σε οριζόντια θέση και ευθυγραμμίστε τους εμπρός τροχούς.

Τοποθετήστε το σωλήνα (3) στον άξονα του τιμονιού (2) έτσι ώστε η ασφάλεια (1) να προσαρμόσει σωστά στην υποδοχή του σωλήνα. Τοποθετήστε το κάλυμμα του ταμπλό (5) έτσι ώστε να εισάγετε σωστά όλους τους γάντζους ασφάλισης στις αντίστοιχες υποδοχές. Τοποθετήστε το βολάν (6) στο σωλήνα (3) έτσι ώστε οι ακτίνες να βρίσκονται προς το κάθισμα.

Τοποθετήστε το βολάν, στερεώνοντάς το με τις βίδες (7) του εξοπλισμού, με την υποδεικνυόμενη σειρά.

Τοποθετήστε το κάλυμμα του βολάν (8) έτσι ώστε να ασφαλισουν οι τρεις σύνδεσμοι στις αντίστοιχες υποδοχές.

3.4 ΤΟΠΟΘΕΤΗΣΗ ΤΗΣ ΠΡΟΕΚΤΑΣΗΣ ΤΟΥ ΜΟΧΛΟΥ ΚΟΜΠΛΑΡΙΣΜΑΤΟΣ ΣΥΣΤΗΜΑΤΟΣ ΚΟΠΗΣ (Εικ. 3.3)

Τοποθετήστε την προέκταση (1) στο μοχλό (2), προσανατολίζοντάς την έτσι ώστε οι δύο ακέφαλες βίδες (3) να βλέπουν προς το πίσω τμήμα του μηχανήματος, στη συνέχεια σφίξτε μέχρι τέρμα τις δύο ακέφαλες βίδες (3).

3.5 ΤΟΠΟΘΕΤΗΣΗ ΤΟΥ ΚΙΝΗΤΟΥ ΚΑΛΥΜΜΑΤΟΣ

Τοποθετήστε το κινητό κάλυμμα ακολουθώντας τις παρεχόμενες οδηγίες.

3.6 ΤΟΠΟΘΕΤΗΣΗ ΤΟΥ ΚΑΘΙΣΜΑΤΟΣ (Εικ. 3.4)

Τοποθετήστε το κάθισμα (1) στην πλάκα (2) χρησιμοποιώντας τις βίδες (3).

3.7 ΤΟΠΟΘΕΤΗΣΗ ΤΟΥ ΚΑΔΟΥ ΠΕΡΙΣΥΛΛΟΓΗΣ (Εικ. 3.5)

Τοποθετήστε πρώτα το πλαίσιο, συνδέοντας το επάνω μέρος (1), που περιλαμβάνει το στόμιο, με το κάτω μέρος (2) χρησιμοποιώντας τις βίδες και τα παξιμάδια (3) του εξοπλισμού με την ενδεικνυόμενη σειρά.

Τοποθετήστε τις γωνιακές πιάστρες (4) και (5) τηρώντας το δεξιό (Rt) και αριστερό (Lt) προσανατολισμό και βιδώστε τες στο πλαίσιο με τις τέσσερις βίδες (6).

Τοποθετήστε το πλαίσιο που σχηματίζεται στο πάνω περίβλημα, φροντίζοντας για τη σωστή του τοποθέτηση γύρω από την περίμετρο της βάσης. Στερεώστε όλα τα πλαστικά προφίλ στους σωλήνες του πλαισίου χρησιμοποιώντας ένα κατσαβίδι (7).

Εισάγετε τη χειρολαβή (8) μέσα στις τρύπες του καπακιού (9), στερεώστε στο πλαίσιο με τις βίδες (10) με την ενδεικνυόμενη σειρά και ολοκληρώστε την τοποθέτηση με τις τέσσερις εμπρός και πίσω λαμαρινόβιδες (11).

Στο τέλος, στερεώστε το λαμάκι ενίσχυσης (12) κάτω από το πλαίσιο, τοποθετώντας το επίπεδο μέρος προς το πανί, χρησιμοποιώντας τις βίδες και τα παξιμάδια (13) του εξοπλισμού με την ενδεικνυόμενη σειρά.

3.8 ΤΟΠΟΘΕΤΗΣΗ ΤΩΝ ΠΛΕΥΡΙΚΩΝ ΑΚΡΩΝ ΤΟΥ ΣΥΣΤΗΜΑΤΟΣ ΚΟΠΗΣ (Εικ. 3.6)

Τοποθετήστε το δεξιό (1) και αριστερό (2) πλευρικό άκρο, προσέχοντας τη φορά συναρμολόγησης και στηρίξτε τα με τις βίδες (3) και τα παξιμάδια (4) του εξοπλισμού.

4. ΧΕΙΡΙΣΤΗΡΙΑ ΚΑΙ ΟΡΓΑΝΑ ΕΛΕΓΧΟΥ

4.1 ΒΟΛΑΝ ΟΔΗΓΗΣΗΣ (Εικ. 4.1 αρ.1)

Ελέγχει το στρίψιμο των μπροστινών τροχών.

4.2 ΛΕΒΙΕΣ ΓΚΑΖΙΟΥ (Εικ. 4.1 αρ.2)

Ρυθμίζει τον αριθμό στροφών του κινητήρα. Οι θέσεις υποδεικνύονται από μία πινακίδα με τα ακόλουθα σύμβολα:

 «STARTER» εκκίνηση με κρύο κινητήρα

 «ΑΡΓΑ» ελάχιστος αριθμός στροφών του κινητήρα

 «ΓΡΗΓΟΡΑ» μέγιστος αριθμός στροφών του κινητήρα

- Η θέση «STARTER» προκαλεί τον εμπλοτισμό του μίγματος και πρέπει να χρησιμοποιείται σε περίπτωση εκκίνησης με κρύο κινητήρα και μόνο για τον αναγκαίο χρόνο.
- Κατά τη διάρκεια των διαδρομών μετακίνησης επιλέξτε μια ενδιάμεση θέση ανάμεσα σε «ΑΡΓΑ» και «ΓΡΗΓΟΡΑ».
- Κατά τη διάρκεια της κοπής της χλόης είναι σκόπιμο ο λεβιές να είναι στο «ΓΡΗΓΟΡΑ».

4.3 ΛΕΒΙΕΣ ΧΕΙΡΟΦΡΕΝΟΥ (Εικ. 4.1 αρ.3)

Ο λεβιές αυτός χρησιμοποιείται για να εμποδίσει το μηχανήμα να κινηθεί μετά τη στάθμευση. Ο λεβιές έχει δύο θέσεις, που αντιστοιχούν σε:

«A» = Φρένο λυμένο
«B» = Φρένο δεμένο

- Για να δέσετε το χειρόφρενο πατήστε μέχρι τέρμα το πεντάλ (4.21) και βάλτε το λεβιές στη θέση «B». Όταν σηκώσετε το πόδι από το πεντάλ, αυτό παραμένει μπλοκαρισμένο σ' αυτή τη θέση.
- Για να λύσετε το χειρόφρενο, πατήστε πάλι το πεντάλ (4.21) και ο λεβιές επανέρχεται στη θέση «A».

4.4 ΣΔΙΑΚΟΠΤΗΣ ΜΕ ΚΛΕΙΔΙ (Εικ. 4.1 αρ.4)

Ο διακόπτης αυτός έχει τέσσερις θέσεις:

- «ΣΒΗΣΙΜΟ» σβήνει τα πάντα,
- ☰ «ΑΝΑΜΜΑ ΦΩΤΩΝ»;
- I «ΑΝΑΜΜΑ» ενεργοποιεί όλες τις λειτουργίες,
- ☺ «ΕΚΚΙΝΗΣΗ» ενεργοποιείται η μίζα.

- Αφήνοντας το κλειδί από τη θέση «ΕΚΚΙΝΗΣΗ», αυτό επιστρέφει αυτόματα στη θέση «ΑΝΑΜΜΑ».
- Μετά την εκκίνηση του κινητήρα, το άναμμα των φώτων (εάν υπάρχουν) επιτυγχάνεται γυρνώντας το κλειδί στη θέση «ΑΝΑΜΜΑ ΦΩΤΩΝ».
- για να τα σβήσετε, γυρίστε πάλι το κλειδί στη θέση «ΚΙΝΗΣΗ».

4.5 ΕΝΔΕΙΚΤΙΚΗ ΛΥΧΝΙΑ ΚΑΙ ΣΥΣΤΗΜΑΤΑ ΣΗΜΑΝΣΗΣ (Εικ. 4.1 αρ.5)

Η λυχνία ανάβει όταν το κλειδί (4.4) βρίσκεται στη θέση «ΑΝΑΜΜΑ» και παραμένει αναμμένη κατά τη διάρκεια της λειτουργίας.

- Όταν αναβοσβήνει σημαίνει ότι απουσιάζει κάποια συνθήκη για την εκκίνηση του κινητήρα (βλ. 5.2).
- Το ηχητικό σήμα, με το σύστημα κοπής κομπλαρισμένο, ειδοποιεί ότι ο κάδος περισυλλογής είναι πλήρης (βλ. 5.3.6).

4.6 ΧΕΙΡΙΣΤΗΡΙΟ ΚΟΜΠΛΑΡΙΣΜΑΤΟΣ ΚΑΙ ΦΡΕΝΟΥ ΣΥΣΤΗΜΑΤΩΝ ΚΟΠΗΣ (Εικ. 4.1 αρ.6)

Αυτός ο λεβιές έχει δύο θέσεις που υποδεικνύονται από μία πινακίδα και αντιστοιχούν σε:

- ➡ Θέση «**A**» = Συστήματα κοπής ξεκομπλαρισμένα
- ➡ Θέση «**B**» = Συστήματα κοπής κομπλαρισμένα

- Εάν τα συστήματα κοπής κομπλάρουν χωρίς να τηρούνται οι προβλεπόμενες συνθήκες ασφαλείας, ο κινητήρας σβήνει ή δεν μπορεί να τεθεί σε λειτουργία (βλ. 5.2).
- Ξεκομπλάροντας τα συστήματα κοπής (Θέση «A»), ενεργοποιείται ταυτόχρονα ένα φρένο που σταματά την περιστροφή τους μέσα σε μερικά δευτερόλεπτα.

4.7 ΛΕΒΙΕΣ ΡΥΘΜΙΣΗΣ ΥΨΟΥΣ ΚΟΠΗΣ ΤΗΣ ΧΛΟΗΣ (Εικ. 4.1 αρ.7)

Ο λεβιές αυτός έχει επτά θέσεις που υποδεικνύονται από το «1» ως το «7» πάνω στη σχετική πινακίδα και αντιστοιχούν σε ισάριθμα ύψη κοπής που κυμαίνονται από 3 έως 8 εκατ. Για να περάσετε από τη μία θέση στην άλλη πρέπει να μετακινήσετε προς το πλάι το λεβιές και να τον τοποθετήσετε σε μία από τις επτά εγχοπές.

4.8 ΠΕΝΤΑΛ ΕΠΙΒΕΒΑΙΩΣΗΣ ΚΟΠΗΣ ΜΕ ΤΗΝ ΟΠΙΣΘΕΝ (Εικ. 4.1 αρ. 8)

Κρατώντας πατημένο το πεντάλ, μπορείτε να κινηθείτε προς τα πίσω με τα συστήματα κοπής κομπλαρισμένα, χωρίς να προκαλέσετε την ακινητοποίηση του κινητήρα.

4.21 ΠΕΝΤΑΛ ΦΡΕΝΟΥ (Εικ. 4.2 αρ.21)

Το πεντάλ αυτό ελέγχει το φρένο στους πίσω τροχούς.

4.22 ΛΕΒΙΕΣ ΡΥΘΜΙΣΗΣ ΤΗΣ ΤΑΧΥΤΗΤΑΣ (Εικ. 4.2 αρ.22)

Με το λεβιές αυτό επιτυγχάνεται η μετάδοση της κίνησης στους τροχούς και η ρύθμιση της ταχύτητας του μηχανήματος, τόσο για κίνηση προς τα εμπρός όσο και για την όπισθεν.

- Η ταχύτητα του μηχανήματος με κίνηση προς τα εμπρός αυξάνει σταδιακά μετακινώντας το μοχλό προς την κατεύθυνση "F". Η όπισθεν επιτυγχάνεται μετακινώντας το μοχλό προς την κατεύθυνση "R".
- Η επιστροφή στη θέση του νεκρού «N» γίνεται αυτόματα με την ενεργοποίηση του πεντάλ του φρένου (4.21) ή μπορεί να γίνει χειροκίνητα, όταν δεν ενεργοποιείται το πεντάλ.

ΣΗΜΑΝΤΙΚΟ *Ο λεβιές μπλοκάρει στη θέση «N» κατά την ενεργοποίηση του χειρόφρενου (3) και δεν μπορεί να μετακινηθεί μέχρις ότου απενεργοποιηθεί το φρένο και απελευθερωθεί το πεντάλ*

4.23 ΛΕΒΙΕΣ ΑΠΕΛΕΥΘΕΡΩΣΗΣ ΤΗΣ ΥΔΡΟΣΤΑΤΙΚΗΣ ΜΕΤΑΔΟΣΗΣ (Εικ. 4.2 αρ.23)

Ο λεβιές έχει δύο θέσεις που υποδεικνύονται από μία πινακίδα:

- «**A**» = Σασμάν κομπλαρισμένο: για όλες τις συνθήκες χρήσης, για την κίνηση και την κοπή,

«B» = Σασμάν ξεκομπλαρισμένο: μειώνει σημαντικά την προσπάθεια που απαιτείται για να σπρώξετε το μηχανήμα, **με τον κινητήρα σβηστό.**

ΣΗΜΑΝΤΙΚΟ Για να μην προξενήσετε ζημιά στη μονάδα μετάδοσης, η ενέργεια αυτή πρέπει να γίνεται μόνο με τον κινητήρα σβηστό, με το λεβιέ (4.22) στη θέση «N».

5. ΟΔΗΓΙΕΣ ΧΡΗΣΗΣ

5.1 ΠΡΟΕΙΔΟΠΟΙΗΣΕΙΣ ΑΣΦΑΛΕΙΑΣ

⚠ ΠΡΟΣΟΧΗ! Εάν προβλέπεται χρήση κυρίως σε εδάφη με κλίση (ποτέ πάνω από 10°) είναι σκόπιμο να τοποθετήσετε αντίβαρα (διατίθενται κατόπιν παραγγελίας (βλ. 8.1) κάτω από τον άξονα των εμπρός τροχών, για να αυξήσετε την ευστάθεια του εμπρός μέρους και να μειώσετε την πιθανότητα ανατροπής.

ΣΗΜΑΝΤΙΚΟ Οι αναφορές που αφορούν τη θέση των χειριστηρίων, είναι αυτές που παρουσιάζονται στο κεφάλαιο 4

5.2 ΚΡΙΤΗΡΙΑ ΕΠΕΜΒΑΣΗΣ ΤΩΝ ΔΙΑΤΑΞΕΩΝ ΑΣΦΑΛΕΙΑΣ

Οι διατάξεις ασφαλείας επεμβαίνουν σύμφωνα με δύο κριτήρια:

- για να αποτρέψουν την εκκίνηση του κινητήρα εάν δεν τηρούνται όλες οι συνθήκες ασφαλείας,
- για να ακινητοποιήσουν τον κινητήρα εάν πάψει να υφίσταται έστω και μία συνθήκη ασφαλείας.

a) Σε κάθε περίπτωση, για να βάλετε εμπρός τον κινητήρα πρέπει:

- ο λεβιές ταχυτήτων να βρίσκεται στο «νεκρό»,
- τα συστήματα κοπής να είναι ξεκομπλαρισμένα,
- ο χειριστής να είναι καθισμένος.

b) Ο κινητήρας σβήνει όταν:

- ο χειριστής εγκαταλείψει το κάθισμα,
- ανυψώσετε τον κάδο περισυλλογής με τα συστήματα κοπής κομπλαρισμένα,
- το χειρόφρενο είναι δεμένο χωρίς να έχετε ξεκομπλάρει τα συστήματα κοπής,
- κομπλάρετε το σύστημα κοπής χωρίς να έχετε τοποθετήσει τον κάδο περισυλλογής,
- το χειρόφρενο είναι δεμένο χωρίς να έχετε ξεκομπλάρει το σύστημα κοπής.
- ενεργοποιείται ο λεβιές μετάδοσης κίνησης (βλ. 4.22) με το χειρόφρενο δεμένο.

5.3 ΠΡΟΚΑΤΑΡΚΤΙΚΕΣ ΕΝΕΡΓΕΙΕΣ ΠΡΙΝ ΤΗΝ ΕΝΑΡΞΗ ΤΩΝ ΕΡΓΑΣΙΩΝ

Πριν ξεκινήσετε την εργασία, απαιτούνται μια σειρά ελέγχων και ενεργειών που εξασφαλίζουν την αποδοτική και ασφαλή εκτέλεση της εργασίας.

5.3.1 Ρύθμιση του καθίσματος (Εικ. 5.1)

Για να αλλάξετε τη θέση του καθίσματος πρέπει να λασκάρετε τις τέσσερις βίδες στερέωσης (1) και να το μετακινήσετε κατά μήκος των ανοιγμάτων ρύθμισης.

Βρείτε την επιθυμητή θέση και σφίξτε καλά τις τέσσερις βίδες (1).

5.3.2 Πίεση των ελαστικών (Εικ. 5.2)

Η σωστή πίεση των ελαστικών αποτελεί απαραίτητη συνθήκη για την τέλεια ευθυγράμμιση των συστημάτων κοπής και συνεπώς την ομοιόμορφη κοπή της χλόης.

Ξεβιδώστε τα καπάκια προστασίας, συνδέστε τις βαλβίδες σε παροχή πεπιεσμένου αέρα με μανόμετρο και ρυθμίστε την πίεση στις ενδειγμένες τιμές.

5.3.3 Ανεφοδιασμός λαδιού και βενζίνης

ΣΗΜΕΙΩΣΗ Ο τύπος της βενζίνης και του λαδιού που πρέπει να χρησιμοποιηθεί αναφέρεται στο εγχειρίδιο οδηγιών του κινητήρα.

Για να έχετε πρόσβαση στο δεικτικό στάθμης λαδιού, πρέπει να ανατρέψετε το κάθισμα και να ανοίξετε τη θυρίδα που βρίσκεται από κάτω.

Με τον κινητήρα σβηστό ελέγχετε την στάθμη του λαδιού στον κινητήρα που πρέπει να είναι μεταξύ των ενδείξεων MIN και MAX του δεικτή. (Εικ. 5.3)

Γεμίστε με καύσιμο το ρεζερβουάρ χρησιμοποιώντας ένα χωνί και προσέχοντας να μην το γεμίσετε μέχρι επάνω. (Εικ. 5.4)

⚠ ΚΙΝΔΥΝΟΣ! Ο ανεφοδιασμός πρέπει να γίνεται με τον κινητήρα σβηστό σ ανοιχτό ή καλά αεριζόμενο μέρος. Να θυμάστε πάντα ότι οι αναθυμιάσεις της βενζίνης είναι εύφλεκτες! ΜΗΝ ΠΛΗΣΙΑΖΕΤΕ ΦΛΟΓΕΣ ΣΤΟ ΣΤΟΜΙΟ ΤΟΥ ΡΕΖΕΡΒΟΥΑΡ ΓΙΑ ΝΑ ΕΛΕΓΞΕΤΕ ΤΟ ΠΕΡΙΕΧΟΜΕΝΟ ΚΑΙ ΜΗΝ ΚΑΠΝΙΖΕΤΕ ΚΑΤΑ ΤΟΝ ΑΝΕΦΟΔΙΑΣΜΟ.

ΣΗΜΑΝΤΙΚΟ Μην χύνετε βενζίνη πάνω στα πλαστικά μέρη για να μην τα καταστρέψετε. Σε περίπτωση που συμβεί κάτι τέτοιο, ξεβγάλετε αμέσως με νερό. Η εγγύηση δεν καλύπτει φθορές από βενζίνη στις πλαστικές επιφάνειες του αμαξώματος ή του κινητήρα dalla benzina.

5.3.4 Τοποθέτηση της προστασίας αποβολής (κάδος περισυλλογής)

▲ ΠΡΟΣΟΧΗ! Μην χρησιμοποιείτε ποτέ το μηχάνημα χωρίς να τοποθετήσετε την προστασία στην έξοδο!

Σηκώστε το κινητό κάλυμμα (1) και στερεώστε τον κάδο περισυλλογής εισάγοντας τους δύο πείρους σύνδεσης (2) στις οπές των δύο στηριγμάτων (3) (Εικ. 5.5).

5.3.5 Έλεγχος ασφάλειας και απόδοσης του μηχανήματος

1. Βεβαιωθείτε ότι τα συστήματα ασφαλείας λειτουργούν κανονικά (βλ. 5.2).
2. Βεβαιωθείτε ότι το φρένο λειτουργεί κανονικά.
3. Μην αρχίζετε την κοπή εάν υπάρχουν κραδασμοί στα συστήματα κοπής ή έχετε αμφιβολίες για το τρόχισμα. Μην ξεχνάτε ποτέ ότι:
 - Όταν το σύστημα κοπής εν είναι καλά τροχισμένο, ξεριζώνει τη χλόη και προκαλεί κίτρινισμα του γκαζόν.
 - Όταν το σύστημα κοπής είναι λασκαρισμένο, προκαλεί ανώμαλους κραδασμούς και πιθανούς κινδύνους.

▲ ΠΡΟΣΟΧΗ! Μην χρησιμοποιείτε το μηχάνημα εάν δεν είστε βέβαιοι για τη σωστή λειτουργία και ασφάλεια και απευθυνθείτε αμέσως στον Αντιπρόσωπο για τον αναγκαίο έλεγχο ή επισκευή.

5.4 ΧΡΗΣΗ ΤΟΥ ΜΗΧΑΝΗΜΑΤΟΣ

5.4.1 Εκκίνηση

Για να θέσετε σε λειτουργία τον κινητήρα (Εικ. 5.7):

- ανοίξτε το ρουμπινέτο της βενζίνης (1) (αν προβλέπεται), η πρόσβαση στο οποίο επιτρέπεται από το χώρο του πίσω αριστερού τροχού,
- βάλτε το λεβιέ ταχυτήτων στο νεκρό («N») (βλ. 4.22),
- ξεκομπλάρετε τα συστήματα κοπής (βλ. 4.6),
- δέστε το χειρόφρενο σε επικλινή εδάφη,

- σε περίπτωση εκκίνησης με κρύο κινητήρα, τραβήξτε το τσοκ (βλ. 4.2),
- αν ο κινητήρας είναι ήδη ζεστός, αρκεί να βάλτε το μοχλό ανάμεσα στο «ΑΡΓΑ» και το «ΓΡΗΓΟΡΑ»,
- τοποθετήστε το κλειδί, γυρίστε το στη θέση «ΑΝΑΜΜΑ» για να λειτουργήσει το ηλεκτρικό κύκλωμα και στη συνέχεια γυρίστε το στη θέση «ΕΚΚΙΝΗΣΗ» για να πάρει εμπρός ο κινητήρας,
- αφήστε το κλειδί μόλις ο κινητήρας πάρει εμπρός.

Με τον κινητήρα σε λειτουργία, μετακινήστε το χειρόγκαζο στη θέση «ΑΡΓΑ».

ΣΗΜΑΝΤΙΚΟ Το τσοκ πρέπει να ελευθερώνεται μόλις ο κινητήρας αρχίσει να στρέφεται κανονικά. Η χρήση του με τον κινητήρα ζεστό μπορεί να φθείρει το μπουζί και να προκαλέσει την ανώμαλη λειτουργία του κινητήρα.

ΣΗΜΕΙΩΣΗ Σε περίπτωση δυσκολίας εκκίνησης, μην επιμένετε με τη μίζα για να μην αποφορτίσετε την μπαταρία και μπουκώσει ο κινητήρας. Μετακινήστε το κλειδί στη θέση «ΣΒΗΣΙΜΟ», περιμένετε λίγο και ξαναδοκιμάστε. Σε περίπτωση που ο κινητήρας συνεχίζει να μην παίρνει εμπρός, διαβάστε το κεφάλαιο 7 του παρόντος εγχειριδίου και το βιβλίο οδηγιών του κινητήρα.

ΣΗΜΑΝΤΙΚΟ Έχετε πάντα υπόψη σας ότι τα συστήματα ασφαλείας δεν επιτρέπουν την εκκίνηση του κινητήρα όταν δεν τηρούνται οι συνθήκες ασφαλείας (βλ. 5.2). Στην περίπτωση αυτή, όταν αποκατασταθούν οι συνθήκες εκκίνησης, πρέπει να γυρίσετε το κλειδί στη θέση «ΣΒΗΣΙΜΟ» πριν προσαρτήσετε να βάλετε και πάλι εμπρός τον κινητήρα..

5.4.2 Κίνηση προς τα εμπρός και μετακινήσεις

Κατά τις μετακινήσεις:

- ξεκομπλάρετε τα συστήματα κοπής,
- τοποθετήστε τα συστήματα κοπής στην ψηλότερη θέση (θέση «7»),
- βάλτε το χειρόγκαζο σε μία θέση ανάμεσα στο «ΑΡΓΑ» και το «ΓΡΗΓΟΡΑ».

Λύστε το χειρόφρενο και αφήστε το πεντάλι του φρένου (βλ. 4.21). Μετακινήστε το λεβιέ ρύθμισης της ταχύτητας προς τη θέση «F» και ρυθμίστε την επιθυμητή ταχύτητα μετακινώντας το λεβιέ ρύθμισης και το γκάτζι.

▲ ΠΡΟΣΟΧΗ! Το κομπλάρισμα του συστήματος μετάδοσης πρέπει να γίνει σύμφωνα με τις οδηγίες (βλ. 4.22) και όχι από-

τομα ώστε να αποφευχθεί ενδεχόμενη ανατροπή και απώλεια του ελέγχου του μηχανήματος, ιδίως σε επικλινή εδάφη.

5.4.3 Φρενάρισμα

Μειώστε πρώτα την ταχύτητα κατεβάζοντας τις στροφές του κινητήρα και στη συνέχεια πιέστε το πεντάλ του φρένου (βλ. 4.21) για να μειώσετε σταδιακά ταχύτητα έως την πλήρη ακινητοποίηση.

Πατώντας το πεντάλ του φρένου, ενεργοποιείται ταυτόχρονα η επιστροφή του λεβιέ ρύθμισης της ταχύτητας στη θέση «N».

5.4.4 Όπισθεν

ΣΗΜΑΝΤΙΚΟ Για να βάλετε την όπισθεν, το μηχανήμα πρέπει να είναι σταματημένο.

ΣΗΜΑΝΤΙΚΟ Για να κινηθείτε προς τα πίσω με τα συστήματα κοπής κομπλαρισμένα, πρέπει να πιέσετε και να κρατήσετε πατημένο το πεντάλ ασφαλείας (βλ. 4.8) για να μην προκαλέσετε την ακινητοποίηση του κινητήρα. Ακινητοποιήστε το μηχανήμα και κινηθείτε με την όπισθεν μετακινώντας το λεβιέ ρύθμισης της ταχύτητας προς την κατεύθυνση «R» (βλ. 4.22).

5.4.5 Κοπή της χλόης a (Εικ. 5.8)

Για να αρχίσετε την κοπή:

- μετακινήστε το γκάτζι στη θέση «ΓΡΗΓΟΡΑ»,
- ισοποθετήστε τα συστήματα κοπής στην υψηλότερη θέση,
- κομπλάρτε τα συστήματα κοπής (βλ. 4.6) μόνο πάνω στον χλοοτάπητα, αποφεύγοντας το κομπλάρισμά τους σε έδαφος με χαλίκια ή σε πολύ υψηλή χλόη,
- θέστε το μηχανήμα σε κίνηση πολύ αργά και με ιδιαίτερη προσοχή, όπως αναφέρεται παραπάνω
- ρυθμίστε την ταχύτητα κίνησης και το ύψος κοπής (βλ. 4.7) αναλόγως με τις συνθήκες του γκαζόν (ύψος, πυκνότητα και υγρασία της χλόης).

⚠ ΠΡΟΣΟΧΗ! Στις κοπές σε επικλινή εδάφη πρέπει να μειώνεται την ταχύτητα κίνησης για να εξασφαλίζονται οι συνθήκες ασφαλείας (βλ. 1C 7-8-9 + 5.5).

Σε κάθε περίπτωση πρέπει να μειώνετε την ταχύτητα κάθε φορά που παρατηρείτε μια μείωση των στροφών του κινητήρα, λαμβάνοντας υπόψη ότι δεν θα επιτύχετε ένα καλό κόψιμο της χλόης όταν το μηχανήμα κινείται με μεγαλύτερη ταχύτητα από την κανονική.

Η προσαρμογή της ταχύτητας στις συνθήκες του γκαζόν, επιτυγχάνεται σταδιακά επεμβαίνοντας κατάλληλα στο λεβιέ ρύθμισης της ταχύτητας.

Ξεκομπλάρτε τα συστήματα κοπής και σηκώστε τα στο μέγιστο ύψος κάθε φορά που πρέπει να περάσετε ένα εμπόδιο.

5.4.6 Άδειασμα του κάδου περισυλλογής (Εικ. 5.8)

ΣΗΜΕΙΩΣΗ Το άδειασμα του κάδου περισυλλογής γίνεται μόνο με τα συστήματα κοπής ξεκομπλαρισμένα. Σε αντίθετη περίπτωση θα έσβηνε ο κινητήρας.

Μην αφήνετε τον κάδο περισυλλογής να γεμίσει υπερβολικά, για να μην βουλώσει το κανάλι αποβολής.

Ένα ηχητικό σήμα ειδοποιεί ότι ο κάδος περισυλλογής είναι πλήρης. Στην περίπτωση αυτή:

- ξεκομπλάρτε τα συστήματα κοπής (βλ. 4.6) και το σήμα διακόπεται,
- μειώστε τις στροφές του κινητήρα,
- βάλτε το λεβιέ ταχυτήτων στο νεκρό (N) (βλ. 4.22) και ακινητοποιήστε το μηχανήμα,
- δέστε το χειρόφρενο σε επικλινή εδάφη,
- πιάστε την πίσω χειρολαβή και αναποδογυρίστε τον κάδο περισυλλογής για να τον αδειάσετε.

ΣΗΜΕΙΩΣΗ Μετά το άδειασμα του κάδου περισυλλογής, είναι πιθανόν να ενεργοποιηθεί πάλι το ηχητικό σήμα μπλοκάροντας τα συστήματα κοπής, εξαιτίας υπολειμμάτων χλόης στον ανιχνευτή του μικροδιακόπτη σήμανσης. Στην περίπτωση αυτή, για να διακόψετε το σήμα, αρκεί να αφαιρέσετε τα υπολείμματα χλόης ή να ξεμπλοκάρτε και να μπλοκάρτε πάλι τα συστήματα κοπής..

5.4.7 Άδειασμα του καναλιού αποβολής

Εάν η χλόη είναι πολύ ψηλή ή βρεγμένη και η ταχύτητα κίνησης πολύ υψηλή, είναι πιθανόν να βουλώσει το κανάλι αποβολής. Σε περίπτωση που βουλώσει το κανάλι:

- ακινητοποιήστε το μηχανήμα, ξεκομπλάρτε τα συστήματα κοπής και σβήστε τον κινητήρα,
- βγάλτε τον κάδο περισυλλογής χλόης,
- αφαιρέστε τη χλόη που συγκεντρώθηκε από την πλευρά του στομίου αποβολής του καναλιού.

⚠ ΠΡΟΣΟΧΗ! Η επέμβαση αυτή πρέπει να γίνεται πάντοτε με τον κινητήρα σβηστό.

5.4.8 Τέλος της κοπής

Αφού τελειώσετε το κούρεμα, ξεκομπλάρετε τα συστήματα κοπής, μειώστε τον αριθμό στροφών του κινητήρα και εκτελέστε τη διαδρομή επιστροφής με τα συστήματα κοπής στην υψηλότερη θέση.

5.4.9 Τέλος εργασίας

Ακινητοποιήστε το μηχάνημα, μετακινήστε το χειρόγκαζο στη θέση «ΑΡΓΑ» και σβήστε τον κινητήρα γυρνώντας το κλειδί στη θέση «ΣΒΗΣΙΜΟ».

Με τον κινητήρα σβηστό, κλείστε το ρουμπινέτο (1) της βενζίνης (αν προβλέπεται). (Εικ. 5.9)

▲ ΠΡΟΣΟΧΗ! Για να αποφύγετε πιθανή επιστροφή φλόγας, αφήστε το χειρόγκαζο στη θέση «ΑΡΓΑ» επί 20 δευτερόλεπτα πριν σβήσετε τον κινητήρα.

ΣΗΜΑΝΤΙΚΟ Για να προστατεύσετε το φορτίο της μπαταρίας, μην αφήνετε το κλειδί στη θέση «ΑΝΑΜΜΑ» όταν ο κινητήρας δεν λειτουργεί.

5.4.10 Καθαρισμός του μηχανήματος

Μετά από κάθε χρήση του μηχανήματος, καθαρίστε εξωτερικά το μηχάνημα, αδειάστε τον κάδο περισυλλογής και καθαρίστε τον από τα υπολείμματα χλόης και χώματος. Πλύνετε τα πλαστικά μέρη του αμαξώματος με ένα σφουγγάρι χρησιμοποιώντας νερό και απορρυπαντικό, προσέχοντας να μην πάει νερό στον κινητήρα, στα εξαρτήματα του ηλεκτρικού συστήματος και στην ηλεκτρονική πλακέτα που βρίσκεται κάτω από το ταμπλό.

ΣΗΜΑΝΤΙΚΟ Μην χρησιμοποιείτε νερό υπό πίεση ή χημικές ουσίες για το πλύσιμο του αμαξώματος και του κινητήρα!

▲ ΠΡΟΣΟΧΗ! Στο πάνω μέρος του συστήματος κοπής δεν πρέπει να συγκεντρώνονται ακαθαρσίες και υπολείμματα ξερής χλόης, ώστε να διατηρείται η ιδανική απόδοση και η ασφάλεια του μηχανήματος.

Μετά από κάθε χρήση καθαρίζετε καλά το σύστημα κοπής για να απομακρύνετε υπολείμματα χλόης ή ξένα σώματα.

▲ ΠΡΟΣΟΧΗ! Κατά τη διάρκεια του καθαρισμού του συστήματος κοπής πρέπει να φοράτε προστατευτικά γυαλιά και να απομακρύνετε ανθρώπους και ζώα από τη γύρω περιοχή.

α) Το εσωτερικό πλύσιμο του συστήματος κοπής και του καναλιού αποβολής πρέπει να γίνεται σε σταθερό έδαφος, με:

- τον τοποθετημένο κάδο περισυλλογής χλόης,
- το χειριστή καθισμένο,
- τα συστήματα κοπής στη θέση «1»,
- τον κινητήρα σε λειτουργία,
- το λεβιέ ταχυτήτων στο νεκρό,
- τα συστήματα κοπής κομπλαρισμένα.

Συνδέστε ένα σωλήνα νερού στο ειδικό ρακόρ (1) και αφήστε να τρέξει νερό. Κομπλάρετε το σύστημα κοπής και αφήστε το να περιστρέφεται για λίγα λεπτά. (Εικ. 5.10)
Βγάλετε στη συνέχεια τον κάδο περισυλλογής, αδειάστε τον, ξεβγάλετε τον και τοποθετήστε τον έτσι ώστε να στεγνώσει γρήγορα.

β) Για τον καθαρισμό στο πάνω μέρος των συστημάτων κοπής:

- κατεβάστε εντελώς τα συστήματα κοπής (θέση «1»),
- καθαρίστε με πεπιεσμένο αέρα όλα τα υπολείμματα χλόης. (Εικ. 5.11)

5.4.11 Αποθήκευση για μεγάλο διάστημα

Εάν έχετε προβλέψει μια παρατεταμένη περίοδο ακινησίας (περισσότερο από 1 μήνα), αποσυνδέστε τα καλώδια της μπαταρίας και εφομώστε τις οδηγίες του εγχειριδίου για τον κινητήρα.

Αδειάστε το ρεζερβουάρ καυσίμου αποσυνδέοντας το σωλήνα (1) στην είσοδο του φίλτρου βενζίνης και συλλέξτε το καύσιμο σε κατάλληλο δοχείο. (Εικ. 5.12)
Συνδέστε το σωλήνα (1) έτσι ώστε να τοποθετηθεί σωστά το κολάρο.

Μεταφέρετε το μηχάνημα σε κλειστό και στεγνό μέρος και, αν είναι δυνατό, σκεπάστε το με ένα κάλυμμα (βλ. 8.5).

ΣΗΜΑΝΤΙΚΟ Η μπαταρία πρέπει να φυλάσσεται σε στεγνό και δροσερό μέρος. Φορτίζετε πάντα την μπαταρία πριν από μια παρατεταμένη περίοδο ακινησίας (περισσότερο από 1 μήνα) και ξαναφορτίστε την πριν ξαναρχίσετε την εργασία (βλ. 6.3.3).

Στο νέο ξεκίνημα της λειτουργίας του μηχανήματος, βεβαιωθείτε ότι δεν υπάρχει διαρροή βενζίνης από τους σωλήνες, το ρουμπινέτο και από το καρμπυρατέρ.

5.4.12 Σύστημα προστασίας της πλακέτας

Η ηλεκτρονική πλακέτα διαθέτει σύστημα προστασίας με αυτόματη επαναφορά που διακόπτει το κύκλωμα σε περίπτωση ανωμαλίας στο ηλεκτρικό σύστημα. Η επέμβαση προκαλεί το σβήσιμο του κινητήρα και επισημαίνεται με το σβήσιμο της ενδεικτικής λυχνίας. Το κύκλωμα αποκαθίσταται αυτόματα μετά από λίγα δευτερόλεπτα. Αναζητήστε και εξάλειψτε τις αιτίες της βλάβης για να αποφύγετε την επανάληψη των διακοπών.

ΣΗΜΑΝΤΙΚΟ Για να αποφύγετε την επέμβαση της προστασίας:

- μην αντιστρέψετε τη θέση των πόλων της μπαταρίας,
- μην αφήνετε το μηχανήμα να λειτουργεί χωρίς μπαταρία για να μην προκαλέσετε ανωμαλίες στη λειτουργία του ρυθμιστή φόρτισης,
- προσοχή στην αποφυγή βραχυκυκλωμάτων.

5.5 ΧΡΗΣΗ ΣΕ ΕΠΙΚΛΙΝΗ ΕΔΑΦΗ (Εικ. 5.13)

Τηρείτε τα ενδεδειγμένα όρια (μέγ. 10° - 17%).

⚠ ΠΡΟΣΟΧΗ! Στα επικλινή εδάφη η κίνηση προς τα εμπρός πρέπει να ξεκινάει πολύ αργά για να αποφευχθεί η ανατροπή του μηχανήματος. Μειώνετε την ταχύτητα πριν κινηθείτε σε επικλινές έδαφος, ειδικά σε κατηφόρα.

⚠ ΚΙΝΔΥΝΟΣ! Μη βάζετε ποτέ την όπισθεν για να μειώσετε την ταχύτητα στην κατηφόρα: μπορεί να προκαλέσει την απώλεια ελέγχου του οχήματος, ιδιαίτερα σε ολισθηρά εδάφη.

Κατεβαίνετε κατηφόρες με το λεβιέ ρύθμισης της ταχύτητας (βλ. 4.22) στη θέση «N», (για να εκμεταλλευθείτε το φρένο της υδροστατικής μετάδοσης) και μειώνοντας περαιτέρω την ταχύτητα, αν χρειαστεί, με το φρένο.

5.6 ΜΕΡΙΚΕΣ ΣΥΜΒΟΥΛΕΣ ΓΙΑ ΤΗ ΣΩΣΤΗ ΔΙΑΤΗΡΗΣΗ ΤΟΥ ΓΚΑΖΟΝ

1. Για να διατηρηθεί πράσινο και τρυφερό το γκαζόν, πρέπει να κόβεται ομαλά χωρίς να τραυματίζεται η χλόη. Το γκαζόν μπορεί να περιέχει χλόη διαφόρων ειδών. Με συχνές κοπές αναπτύσσονται περισσότερο τα είδη με πολλές ρίζες και σχηματίζουν ένα πυκνό

στρώμα χλόης. Αντιθέτως, εάν οι κοπές είναι λιγότερο συχνές, αναπτύσσεται κυρίως τα άγρια και ψηλά είδη (τριφύλλι, μαργαρίτες κλπ.).

2. Η χλόη θα πρέπει να κόβεται με το γκαζόν στεγνό.
3. Τα συστήματα κοπής πρέπει να είναι ανέπαφα και καλά τροχισμένα, ώστε η κοπή να είναι ακριβής χωρίς ανωμαλίες που προκαλούν το κιτρίνισμα των κορυφών.
4. Ο κινητήρας πρέπει να χρησιμοποιείται στο μέγιστο αριθμό στροφών, για να εξασφαλιστεί το καλό κόψιμο της χλόης και να επιτυγχάνεται η προώθηση της κομμένης χλόης στο κανάλι αποβολής.
5. Η συχνότητα του κουρέματος πρέπει να είναι ανάλογη με την ανάπτυξη της χλόης, χωρίς να αφήνετε το γκαζόν να μεγαλώσει υπερβολικά.
6. Στις θερμότερες και ξηρότερες εποχές του χρόνου, είναι σκόπιμο να αφήνετε τη χλόη ελαφρώς ψηλότερη, για να περιορίσετε την αποξήρανση του εδάφους.
7. Το ιδανικό ύψος της χλόης ενός καλά περιποιημένου γκαζόν είναι περίπου 4-5 cm και, με μια μόνο κοπή, δεν πρέπει να κόβεται πάνω από το ένα τρίτο του συνολικού ύψους. Εάν η χλόη είναι πολύ υψηλή τότε θα πρέπει να την κόψετε με δύο περάσματα σε απόσταση μιας ημέρας: το πρώτο με τα συστήματα κοπής στην υψηλότερη θέση και το δεύτερο στο επιθυμητό ύψος. (Εικ. 5.14)
8. Η εμφάνιση του γκαζόν θα είναι καλύτερη εναλλάσσοντας τις κοπές προς τις δύο κατευθύνσεις και στο ίδιο ύψος. (Εικ. 5.15)
9. Εάν κατά την κοπή η χλόη παραμένει κομμένη στο έδαφος, θα ήταν καλό να ελαττώσετε την ταχύτητα του μηχανήματος επειδή μπορεί να είναι υπερβολική σε σχέση με την κατάσταση του γκαζόν. Εάν το πρόβλημα παραμένει, τότε ή τα συστήματα κοπής δεν είναι καλά τροχισμένα ή τα πτερύγια είναι φθαρμένα.
10. Προσέχετε πολύ κατά την κοπή της χλόης κοντά σε θάμνους ή χαμηλά κράσπεδα που θα μπορούσαν να χαλάσουν την ευθυγράμμιση και να προξενήσουν ζημιά στα άκρα του καλύμματος των συστημάτων κοπής και στα ίδια τα συστήματα κοπής.

6. ΣΥΝΤΗΡΗΣΗ

6.1 ΠΡΟΕΙΔΟΠΟΙΗΣΕΙΣ ΑΣΦΑΛΕΙΑΣ

⚠ ΠΡΟΣΟΧΗ! Απευθυνθείτε αμέσως στην Αντιπροσωπεία ή σε εξειδικευμένο συνεργείο σε περίπτωση ανώμαλης λειτουργίας - του φρένου,

- του κομπλαρίσματος και της ακινητοποίησης των συστημάτων κοπής,
- της ενεργοποίησης της μετάδοσης κατά την κίνηση προς τα εμπρός ή την όπισθεν.

6.2 ΠΡΟΣΒΑΣΗ ΣΤΟΝ ΚΙΝΗΤΗΡΑ (Εικ. 6.1)

Ribalutando la copertura motore (1), è possibile aAnatρέποντας το κάλυμμα του κινητήρα (1) είναι δυνατή η πρόσβαση στον κινητήρα και στα μηχανικά μέρη που βρίσκονται κάτω από αυτό.

Για την εκτέλεση αυτής της διαδικασίας, πρέπει να:

- τοποθετήστε τη μηχανή σε μια επίπεδη επιφάνεια, τα συστήματα κοπής στο μέγιστο ύψος και να βάλετε κάτω από το άκρο μερικά τακάκια (2) πάχους 65-70 mm, για να το στηρίξετε κατά τη διάρκεια των επόμενων ενεργειών,
- βάλτε το λεβιέ απεμπλοκής της μετάδοσης στη θέση «ΚΟΜΠΛΑΡΙΣΜΕΝΟΣ» (βλ. 4.23), επειδή, για να εξασφαλίσετε την κίνηση του λεβιέ ρύθμισης της ταχύτητας, το χειρόφρενο δεν πρέπει να είναι κομπλαρισμένο,
- βγάλτε τον κάδο περισυλλογής χλόης,
- ξεβιδώστε τη χειρολαβή του λεβιέ (3) και βάλτε το λεβιέ στη θέση «R»,
- ανοίξτε την θυρίδα πρόσβασης (4) και ξεβιδώστε το παξιμάδι στερέωσης (5) με ένα κλειδί των 13 mm,
- ελευθερώστε το λεβιέ (6) έτσι ώστε τα συστήματα κοπής και ακουμπήσουν πάνω στα τακάκια και κρατήστε τον μετατοπισμένο στο πλάι ώστε να μην μπλοκάρει σε καμία από τις εγκοπές, πιάστε τη βάση του καθίσματος (7) και ανατρέψτε προς τα πίσω το κάλυμμα.

Κατά το κλείσιμο:

- βεβαιωθείτε ότι το κανάλι αποβολής (8) είναι σωστά τοποθετημένο στο στήριγμα (9) και ότι ακουμπά στο δεξιό οδηγό,
- βάλτε το λεβιέ (3) στη θέση «R» και κατεβάστε το κάλυμμα (1) στο επίπεδο των λεβιέδων (3) και (6),
- εισάγετε τον πρώτο λεβιέ (6) στη θέση του, στη συνέχεια το λεβιέ (3) και κατεβάστε το κάλυμμα μέχρι να κεντράρετε τη βίδα στερέωσης.

⚠ ΠΡΟΣΟΧΗ! Αφού κατεβάσετε το κάλυμμα (1) βεβαιωθείτε ότι:

- το στόμιο του καναλιού αποβολής (8) μπαίνει σωστά στο πίσω ανοίγμα αποβολής (10) και ότι ακουμπά στο στήριγμα (11).

Στη συνέχεια:

- σφίξτε καλά το παξιμάδι στερέωσης (5),
- μετακινήστε το λεβιέ (6) στη θέση «7» ασφαρίζοντας τον στην αντίστοιχη εγκοπή,
- αφαιρέστε τα τακάκια (2), τοποθετήστε τη χειρολαβή του λεβιέ (3) και τη θυρίδα (4).

6.3 ΤΑΚΤΙΚΗ ΣΥΝΤΗΡΗΣΗ

Σκοπός του πίνακα είναι να σας βοηθήσει να διατηρήσετε σε καλή και ασφαλή κατάσταση το μηχανήμα σας. Στον πίνακα αναφέρονται οι κύριες επεμβάσεις και οι προβλεπόμενοι χρόνοι για κάθε μία από αυτές.

Τα πλαίσια δίπλα τους, σας επιτρέπουν να σημειώσετε την ημερομηνία και τον αριθμό των ωρών λειτουργίας κάθε επέμβασης.

Επέμβαση		Ώρες	ΟΚ (Ημερομηνία ή Ώρες)					
1.	ΜΗΧΑΝΗΜΑ							
1.1	Έλεγχος στερέωσης και τρόχισμα των συστημάτων κοπής ³⁾	25						
1.2	Αντικατάσταση μάντα μετάδοσης συστημάτων κοπής ³⁾	100						
1.3	Έλεγχος μάντα μετάδοσης ³⁾	25						
1.4	Αντικατάσταση μάντα μετάδοσης ^{2) 3)}	-						
1.5	Έλεγχος μάντα μετάδοσης συστημάτων ³⁾	25						
1.6	Αντικατάσταση μάντα μετάδοσης συστημάτων κοπής ^{2) 3)}	-						
1.7	Έλεγχος και ρύθμιση φρένου ³⁾	25						

Επέμβαση		Ώρες	ΟΚ (Ημερομηνία ή Ώρες)						
1.8	Έλεγχος και ρύθμιση συστήματος μετάδοσης 3)	25							
1.9	Έλεγχος κομπλαρίσματος και φρένου συστήματος κοπής 3)	25							
1.10	Έλεγχος όλων των συνδέσεων	25							
1.11	Γενική λίπανση 4)	25							
2.	ΚΙΝΗΤΗΡΑΣ 1)								
2.1	Αντικατάσταση λαδιού κινητήρα	...							
2.2	Έλεγχος και καθαρισμός του φίλτρου αέρα	...							
2.3	Αντικατάσταση φίλτρου αέρα	...							
2.4	Έλεγχος φίλτρου βενζίνης	...							
2.5	Αντικατάσταση φίλτρου βενζίνης	...							
2.6	Έλεγχος και καθαρισμός επαφών μπουζί	...							
2.7	Αλλαγή μπουζί	...							

- 1) Συμβουλευθείτε το εγχειρίδιο του κινητήρα για τον πλήρη κατάλογο και τους χρόνους.
2) Απευθυνθείτε στην Αντιπροσωπεία όταν εμφανίζονται τα πρώτα σημάδια κακής λειτουργίας.
3) Επέμβαση που πρέπει να γίνει από την Αντιπροσωπεία ή από ένα εξειδικευμένο συνεργείο.
4) Η γενική λίπανση όλων των σημείων λίπανσης πρέπει να εκτελείται επίσης κάθε φορά που προβλέπεται αποθήκευση για μεγάλο χρονικό διάστημα.

6.3.1 Κινητήρας (Εικ. 6.2)

Ακολουθήστε τις οδηγίες που αναγράφονται στο εγχειρίδιο οδηγιών του κινητήρα. Για να αδειάσετε το λάδι του κινητήρα, ξεβιδώστε την τάπα πλήρωσης (1) και χρησιμοποιήστε τη σύριγγα του εξοπλισμού.

Συνδέστε το σωληνάκι (2) στη σύριγγα (3), τοποθετήστε το μέχρι τέρμα στην τρύπα και στη συνέχεια αναρροφήστε όλο το λάδι του κινητήρα έχοντας υπόψη ότι η πλήρης εκκένωση απαιτεί την επανάληψη της διαδικασίας αρκετές φορές.

6.3.2 Πίσω άξονας

Αποτελείται από μια σφραγισμένη μονοκόμματη μονάδα που δεν απαιτεί συντήρηση. Διατίθεται με μόνιμο φορτίο λιπαντικού που δεν απαιτεί αντικατάσταση ή συμπλήρωση.

6.3.3 Μπαταρία (Εικ. 6.3)

Η προσεκτική συντήρηση της μπαταρίας είναι απαραίτητη για να εξασφαλιστεί μεγάλη διάρκεια ζωής.

Η μπαταρία του μηχανήματός σας πρέπει να φορτίζεται οπωσδήποτε:

- πριν χρησιμοποιήσετε το μηχανήμα για πρώτη φορά μετά την αγορά του,
- πριν από κάθε μεγάλη χρονική περίοδο εκτός χρήσης του μηχανήματος,
- πριν τη χρήση μετά από μεγάλη χρονική περίοδο εκτός χρήσης.

Διαβάστε και εφαρμόστε προσεκτικά τη διαδικασία φόρτισης που περιγράφεται στο εγχειρίδιο της μπαταρίας. Εάν δεν τηρηθεί η διαδικασία αυτή ή δεν φορτίσετε την μπαταρία, μπορούν να προκληθούν ανεπανόρθωτες βλάβες στα στοιχεία της μπαταρίας.

Μία άδεια μπαταρία πρέπει να φορτίζεται το συντομότερο δυνατόν.

ΣΗΜΑΝΤΙΚΟ Η φόρτιση πρέπει να γίνεται με μια συσκευή σταθερής τάσης. Άλλα συστήματα φόρτισης μπορούν να προκαλέσουν ανεπιθύμητες βλάβες στην μπαταρία.

Το μηχάνημα είναι εφοδιασμένο με ένα συνδετήρα (1) για τη φόρτιση, ο οποίος πρέπει να συνδεθεί στον αντίστοιχο συνδετήρα του ειδικού φορτιστή μπαταριών, που παρέχεται με τον εξοπλισμό (αν προβλέπεται) ή διατίθεται κατόπιν παραγγελίας (βλ. 8.2).

ΣΗΜΑΝΤΙΚΟ Αυτός ο συνδετήρας πρέπει να χρησιμοποιείται αποκλειστικά για τη σύνδεση με το φορτιστή μπαταριών του Κατασκευαστή. Για τη χρήση του:

- ακολουθήστε τις οδηγίες που αναγράφονται στις αντίστοιχες οδηγίες χρήσης,
- ακολουθήστε τις οδηγίες που αναγράφονται στο εγχειρίδιο της μπαταρίας.

6.3.4 Γρασάρισμα (Εικ. 6.4)

Κάθε 100 ώρες λειτουργίας, γρασάρετε:

- τους πείρους του τιμονιού από τους δύο γρασαδόρους (1),
- την άρθρωση του λεβιέ κίνησης, από το γρασαδόρο (2) στον οποίο έχετε πρόσβαση από τη θύριδα κάτω από τη βάση του καθίσματος.

6.4 ΕΠΕΜΒΑΣΕΙΣ ΣΤΟ ΜΗΧΑΝΗΜΑ

6.4.1 Ευθυγράμμιση συστημάτων κοπής (Εικ. 6.5)

Η σωστή ρύθμιση των συστημάτων κοπής είναι απαραίτητη για το ομοιόμορφο κούρεμα του γκαζόν.

Σε περίπτωση ανώμαλης κοπής, ελέγξτε την πίεση των ελαστικών.

Εάν αυτό δεν αρκεί για να επιτευχθεί η ομοιόμορφη κοπή, απευθυνθείτε στην Αντιπροσωπεία για τη ρύθμιση της ευθυγράμμισης του συστήματος κοπής.

6.4.2 Αντικατάσταση των τροχών (Εικ. 6.6)

Με το μηχάνημα σε οριζόντια θέση, τοποθετήστε τακάκια κάτω από το πλαίσιο στην πλευρά των τροχών που θέλετε να αντικαταστήσετε.

Οι τροχοί συγκρατούνται από μία ασφάλεια (1), την οποία μπορείτε να βγάλετε με ένα κατσαβίδι.

ΣΗΜΕΙΩΣΗ Σε περίπτωση αντικατάστασης ενός ή και των δύο πίσω τροχών, βεβαιωθείτε ότι οι ενδεχόμενες διαφορές στην εξωτερική διάμετρο δεν υπερβαίνουν τα 8-10 mm. Σε αντίθετη περίπτωση, για να αποφύγετε ανώμαλη κοπή, πρέπει να ρυθμίσετε την ευθυγράμμιση του συστήματος κοπής.

ΣΗΜΑΝΤΙΚΟ Πριν τοποθετήσετε τον τροχό, αλείψτε τον άξονα με γράσο. Τοποθετήστε προσεκτικά την ασφάλεια (1) και τη ροδέλα (2).

6.4.3 Επισκευή ή αντικατάσταση των ελαστικών

Κάθε αντικατάσταση ή επισκευή μετά από μία βλάβη πρέπει να γίνεται από ειδικευμένο συνεργείο, με τον προβλεπόμενο γι' αυτά τα ελαστικά τρόπο.

6.4.4 Αντικατάσταση μιας ασφάλειας (Εικ. 6.7)

Το μηχάνημα διαθέτει έναν αριθμό ασφαλειών (1) διαφορετικής εντάσεως με τις ακόλουθες λειτουργίες και χαρακτηριστικά:

- Ασφάλεια 10 A = προστασία γενικών κυκλωμάτων και κυκλώματος ισχύος της ηλεκτρονικής πλακέτας, η επέμβαση της οποίας προκαλεί ακινητοποίηση του μηχανήματος και σβήσιμο της ενδεικτικής λυχνίας στο ταμπλό.
- Ασφάλεια 25 A = προστασία του κυκλώματος φόρτισης, η επέμβαση της οποίας εκδηλώνεται με σταδιακή πτώση του φορτίου της μπαταρίας και συνεπακόλουθη δυσκολία εκκίνησης.



Με κινητήρα Honda:

- Ασφάλεια 10 A = προστασία γενικών κυκλωμάτων και κυκλώματος ισχύος της ηλεκτρονικής πλακέτας, η επέμβαση της οποίας προκαλεί ακινητοποίηση του μηχανήματος και σβήσιμο της ενδεικτικής λυχνίας στο ταμπλό.
- Ασφάλεια 25 A = προστασία του κυκλώματος φόρτισης, η επέμβαση της οποίας εκδηλώνεται με σταδιακή πτώση του φορτίου της μπαταρίας και συνεπακόλουθη δυσκολία εκκίνησης.
- Ασφάλεια T-6,3 A (καθυστερημένη) (2) = προστασία γενικών κυκλωμάτων και κυκλώματος ισχύος της ηλεκτρονικής πλακέτας, η επέμβαση της οποίας προκαλεί ακινητοποίηση του μηχανήματος και σβήσιμο της ενδεικτικής λυχνίας στο ταμπλό.

Η τιμή της ασφάλειας αναγράφεται πάνω στην ασφάλεια.

ΣΗΜΑΝΤΙΚΟ Η καμένη ασφάλεια πρέπει να αντικαθίσταται πάντα με ασφάλεια ίδιου τύπου και ποτέ με άλλη διαφορετικής παροχής.

6.4.5 Αντικατάσταση λαμπτήρα (αν προβλέπεται) (Εικ. 6.8)

Ο λαμπτήρας (18W) είναι τύπου μπαγιονέτ και αφαιρείται από το ντουί γυρνώντας τον αριστερόστροφα με μία τσιμπίδα.

6.4.6 Αφαίρεση, αντικατάσταση και τοποθέτηση των συστημάτων κοπής

ΠΡΟΣΟΧΗ! Χρησιμοποιείτε πάντα γάντια εργασίας για να πιάσετε τα συστήματα κοπής.

ΠΡΟΣΟΧΗ! Αντικαθιστάτε πάντα τα φθαρμένα ή παραμορφωμένα συστήματα κοπής και ποτέ μην επιχειρείτε να τα επισκευάσετε! ΧΡΗΣΙΜΟΠΟΙΕΙΤΕ ΠΑΝΤΑ ΓΝΗΣΙΑ ΣΥΣΤΗΜΑΤΑ ΚΟΠΗΣ!

Σε αυτό το μηχάνημα προβλέπεται η χρήση συστημάτων κοπής που φέρουν τον υποδεικνυόμενο κωδικό στον πίνακα της σελίδας ii.

Λόγω της εξέλιξης του προϊόντος, τα συστήματα κοπής μπορεί με την πάροδο του χρόνου να αντικατασταθούν από διαφορετικά συστήματα με ανάλογα χαρακτηριστικά ανταλλαξιμότητας και ασφάλειας στη λειτουργία.

7. ΟΔΗΓΟΣ ΑΝΕΥΡΕΣΗΣ ΤΩΝ ΒΛΑΒΩΝ

ΒΛΑΒΗ	ΠΙΘΑΝΗ ΑΙΤΙΑ	ΔΙΟΡΘΩΣΗ						
1. Με το κλειδί στη θέση «ΚΙΝΗΣΗ», η ενδεικτική λυχνία παραμένει σβηστή	Επέμβαση της προστασίας ηλεκτρονικής πλακέτας λόγω: <ul style="list-style-type: none">– κακής σύνδεσης της μπαταρίας– αντιστροφή θέσης πόλων μπαταρίας– κακή γείωση– μπαταρία εντελώς άδεια– καμένη ασφάλεια– βρεγμένης πλακέτας	Γυρίστε το κλειδί στη θέση «ΣΒΗΣΙΜΟ» και αναζητήστε τις αιτίες της βλάβης: <ul style="list-style-type: none">– ελέγξτε τις συνδέσεις (βλ. 3.2)– ελέγξτε τις συνδέσεις (βλ. 3.2)– ελέγξτε τις συνδέσεις (βλ. 3.2)– φορτίστε την μπαταρία (βλ. 6.3.3)– αντικαταστήστε την ασφάλεια (10 A) (βλ. 6.4.4)– στεγνώστε με χλιαρό αέρα						
2. Με το κλειδί στη θέση «ΕΚΚΙΝΗΣΗ», η ενδεικτική λυχνία αναβοσβήνει και η μίζα δεν γυρίζει	– λείπει η επιβεβαίωση εκκίνησης	– βεβαιωθείτε ότι τηρούνται οι συνθήκες εκκίνησης (βλ. 5.2.a)						
3. Με το κλειδί στη θέση «ΕΚΚΙΝΗΣΗ», η ενδεικτική λυχνία ή το ταμπλό ανάβουν, αλλά η μίζα δεν γυρίζει	– χαμηλό φορτίο μπαταρίας	– φορτίστε την μπαταρία (βλ. 6.3.3)	– καμένη ασφάλεια φόρτισης	– αντικαταστήστε την ασφάλεια (25 A) (βλ. 6.4.4)	– απευθυνθείτε στην Αντιπροσωπεία			
4. Με το κλειδί στη θέση «ΕΚΚΙΝΗΣΗ», η μίζα γυρίζει αλλά ο κινητήρας δεν παίρνει εμπρός	– χαμηλό φορτίο μπαταρίας	– φορτίστε την μπαταρία (βλ. 6.3.3)	– απουσία ροής βενζίνης	– ελέγξτε τη στάθμη στο ρεζερβουάρ (βλ. 5.3.3)	– ανοίξτε το ρουμπινέτο (αν προβλέπεται) (βλ. 5.4.1)	– ελέγξτε το φίλτρο βενζίνης	– ελέγξτε την πίπα του μπουζί	– ελέγξτε την απόσταση των ηλεκτροδίων και αν είναι καθαρά
	– ελαττωματική ανάφλεξη							

ΒΛΑΒΗ	ΠΙΘΑΝΗ ΑΙΤΙΑ	ΔΙΟΡΘΩΣΗ
5. Δύσκολη εκκίνηση ή ανώμαλη λειτουργία του κινητήρα	– προβλήματα ανάμειξης	– καθαρίστε ή αντικαταστήστε το φίλτρο αέρος – καθαρίστε τη λεκάνη του καρμπυρατέρ – αδειάστε το ρεζερβουάρ και βάλτε καινούργια βενζίνη – ελέγξτε ή αντικαταστήστε το φίλτρο βενζίνης
6. Μειωμένη απόδοση του κινητήρα κατά τη διάρκεια κοπής της χλόης	– ταχύτητα μεγαλύτερη σε σχέση με το ύψος κοπής της χλόης	– ridurre la velocità di avanzamento e/o alzare l'altezza di taglio (vedi 5.4.5)
7. Ο κινητήρας σβήνει κατά την εργασία και η ενδεικτική λυχνία αναβοσβήνει	Επέμβαση της προστασίας ηλεκτρονικής πλακέτας λόγω: – επέμβαση των διατάξεων ασφαλείας	Γυρίστε το κλειδί στη θέση. «ΣΒΗΣΙΜΟ»: και αναζητήστε τις αιτίες της βλάβης: – βεβαιωθείτε ότι τηρούνται οι συνθήκες εκκίνησης (βλ. 5.2.b)
8. Ο κινητήρας και η ενδεικτική λυχνία σβήνουν	Επέμβαση της προστασίας ηλεκτρονικής πλακέτας λόγω: – μπαταρία άδεια – υπερένταση από το ρυθμιστή φόρτισης – μπαταρία άσχημα συνδεδεμένη (κακές επαφές)	Γυρίστε το κλειδί στη θέση. «ΣΒΗΣΙΜΟ»: και αναζητήστε τις αιτίες της βλάβης: – φορτίστε την μπαταρία (βλ. 6.3.3) – απευθυνθείτε στο Σέρβις – ελέγξτε τις συνδέσεις της μπαταρίας (βλ. 3.2)
9. Ο κινητήρας σβήνει και η ενδεικτική λυχνία παραμένει αναμμένη	– προβλήματα κινητήρα	– απευθυνθείτε στο Σέρβις
10. Τα συστήματα κοπής δεν κομπλάρουν ή δεν σταματούν αμέσως όταν είναι ξεκομπλαρισμένα	– προβλήματα στο σύστημα κομπλαρίσματος	– Απευθυνθείτε στην Αντιπροσωπεία
11. Ανώμαλο κόψιμο και ανεπαρκής περισυλλογή	– το σύστημα κοπής δεν είναι παράλληλο στο έδαφος – κακή απόδοση του συστήματος κοπής – ταχύτητα μεγαλύτερη σε σχέση με το ύψος κοπής της χλόης – βούλωμα του καναλιού	– ελέγξτε την πίεση των ελαστικών (βλ. 5.3.2) – ρυθμίστε το σύστημα κοπής ώστε να είναι παράλληλο στο έδαφος (βλ. 6.4.1) – Απευθυνθείτε στην Αντιπροσωπεία – μειώστε την ταχύτητα και/ή σηκώστε το σύστημα κοπής (βλ. 5.4.5) – περιμένετε μέχρι να στεγνώσει η χλόη – βγάλτε τον κάδο περισυλλογής και αδειάστε το κανάλι (βλ. 5.4.7)
12. Κραδασμοί κατά τη διάρκεια λειτουργίας	– σύστημα κοπής γεμάτο χλόη – στραβό ή λασκαρισμένο σύστημα κοπής – στηρίγματα χαλαρωμένα	– καθαρίστε το σύστημα κοπής (βλ. 5.4.10) – Απευθυνθείτε στην Αντιπροσωπεία – ελέγξτε και σφίξτε καλά τις βίδες που στερεώνουν τον κινητήρα και το σασί
13. Αβέβαιο ή μη αποτελεσματικό φρενάρισμα	– λανθασμένη ρύθμιση φρένου	– Απευθυνθείτε στην Αντιπροσωπεία

ΒΛΑΒΗ	ΠΙΘΑΝΗ ΑΙΤΙΑ	ΔΙΟΡΘΩΣΗ
14. Η κίνηση δεν είναι ομαλή, δυσκολία κίνησης σε ανηφόρα ή απότομη ανύψωση μπροστινών τροχών	- προβλήματα στον ιμάντα ή στο σύστημα κομπλαρίσματος	- Απευθυνθείτε στην Αντιπροσωπεία
15. Πατώντας το πεντάλ γκαζιού με τον κινητήρα σε λειτουργία, το μηχάνημα δεν κινείται	- λεβιές ξεμπλοκαρίσματος στη θέση «B»	- επαναφορά στη θέση «Α» (βλ. 4.23)
16. Το μηχάνημα προκαλεί ανώμαλους κραδασμούς	- φθαρμένα ή λασκαρισμένα εξαρτήματα	- Σταματήστε το μηχάνημα και αποσυνδέστε το καλώδιο του μπουζί - ελέγξτε ενδεχόμενες ζημιές - ελέγξτε αν υπάρχουν λασκαρισμένα εξαρτήματα και σφίξτε τα - Απευθυνθείτε σε εξειδικευμένο Κέντρο για τους ελέγχους, τις αντικαταστάσεις ή τις επισκευές

Αν τα προβλήματα συνεχίσουν ακόμα και μετά τις παραπάνω ενέργειες, απευθυνθείτε στην Αντιπροσωπεία.

▲ ΠΡΟΣΟΧΗ! Ποτέ μην προσπαθείτε να κάνετε δύσκολες επισκευές χωρίς να έχετε τα μέσα και τις απαραίτητες τεχνικές γνώσεις. Κάθε επέμβαση που γίνει άσχημα, ακυρώνει αυτόματα την εγγύηση και απαλλάσσει τον κατασκευαστή από κάθε ευθύνη.

8. ΑΞΕΣΟΥΡΑ

8.1

- ΦΟΡΤΙΣΤΗΣ ΣΥΝΤΗΡΗΣΗΣ ΜΠΑΤΑΡΙΩΝ (Εικ. 8.1 αρ.41)

Επιτρέπει τη διατήρηση της μπαταρίας σε καλή κατάσταση στις περιόδους που δεν χρησιμοποιείται το μηχάνημα, εξασφαλίζοντας την ιδανική φόρτιση και μεγαλύτερη διάρκεια ζωής για την μπαταρία.

- ΣΕΤ "MULCHING" (Εικ. 8.1 αρ.42)

Ψιλοκόβει την κομμένη χλόη και την αφήνει στο έδαφος, αντί να την συλλέγει στον κάδο περισυλλογής.

- ΚΑΛΥΜΜΑ ΠΡΟΣΤΑΣΙΑΣ (Εικ. 8.1 αρ.43)

Προστατεύει το μηχάνημα από τη σκόνη όταν δεν χρησιμοποιείται.



A motort és az akkumulátort illetően olvassa el a vonatkozó használati útmutatókat.

TARTALOMJEGYZÉK

1. BIZTONSÁGI ELŐÍRÁSOK	1
2. ISMERKEDJEN MEG A GÉPPEL!	5
3. KICSOMAGOLÁS ÉS ÖSSZESZERELÉS	6
4. VEZÉRLÉSEK ÉS ELLENŐRZŐ MŰSZEREK	8
5. HASZNÁLATI SZABÁLYOK	9
5.1 Biztonsági tanácsok	9
5.2 Biztonsági berendezések beavatkozásának kritériumai	9
5.3 Előkészítő műveletek a munka megkezdése előtt	9
5.4 A gép használata	10
5.5 Használat dombos területen	12
5.6 Tanácsok a szép pázsit fenntartásához	13
6. KARBANTARTÁS	13
6.1 Biztonsági tanácsok	13
6.2 Hozzáférés a motorhoz	14
6.3 Rendes karbantartás	14
6.4 A gépen történő beavatkozások	15
7. ÚTMUTATÓ A PROBLÉMÁK AZONOSÍTÁSÁHOZ	16
8. KIEGÉSZÍTŐK	18

HOGYAN KELL A HASZNÁLATI UTASÍTÁST ÉRTELMEZNI

A használati utasítás szövegében néhány, a biztonság vagy a használat szempontjából különösen fontos információt tartalmazó bekezdést eltérő módon kiemeltünk az alábbi kritérium szerint:

MEGJEGYZÉS vagy FONTOS

Az előző részekben feltüntetettükre vonatkozó pontosításokat, vagy egyéb információt tartalmaz a célból, hogy segítsen elkerülni a gép megrongálódását, illetve egyéb károk okozását.

▲ FIGYELEM! Saját magán vagy másokon okozható sérülések kockázata a szabályok be nem tartása esetén.

▲ VESZÉLY! Saját magán vagy másokon okozható súlyos illetve életveszélyes balesetek kockázata a szabályok be nem tartása esetén.

A használati utasításban a gép több változata van leírva, amelyek alapvetően a következőben térhetnek el egymástól:

- olyan alkotó részek vagy kiegészítők jelenléte, melyek nem mindig találhatók meg a különböző értékesítési régiókban;
- különleges felszerelések.

A “” szimbólum a használat szempontjából felmerülő eltéréseket jelöli, mely után az érintett változat megjelölését találja.

MEGJEGYZÉS Az összes „előlő”, „hátsó”, „jobb” és „bal” megjelölést az ülő kezelő helyzetéből kell értelmezni. (1.1. ábra)

FONTOS A motor és az akkumulátor használatára és karbantartására vonatkozó, ebben a használati utasításban le nem írt műveletekhez tanulmányozza a külön használati utasításokat, melyek az átadott dokumentációnak szerves részét képezik.

1. BIZTONSÁGI ELŐÍRÁSOK gondosan betartandók

A) BETANÍTÁS

- 1) FIGYELEM! Olvassa el figyelmesen a jelen utasításokat gép használata előtt! Ismerje meg a kezelőszerkeket, és sajátítsa el a gép kezelését. Tanulja meg a motor gyors leállítását. A figyelmeztetések és az utasítások be nem tartása tüzesedések és/vagy súlyos sérülésekhez vezethet. Őrizzen meg minden figyelmeztetést és útmutatást, hogy a későbbiekben is át tudja őket tekinteni.
- 2) Tilos gyermekekre bízni a gép használatát, illetve olyan személyre, aki nem ismeri a gép kezelésére vonatkozó útmutatásokat. A helyi törvények szabályozhatják a gép használatához előírt minimális életkort.
- 3) Soha ne használja a gépet, ha a közelében emberek – különösen gyerekek – vagy állatok tartózkodnak!
- 4) Soha ne használja a gépet, ha a kezelő fáradt vagy nem érzi jól magát, illetve ha gyógyszer, kábítószer, alkohol vagy más olyan szerek hatása alatt áll, melyek reflexeit és figyelmét károsan befolyásolják.
- 5) Ne feledje, hogy a gép kezelője vagy használója felelős a más személyeket ért balesetekért és váratlan eseményekért, illetve azok tulajdonában keletkező károkért. A felhasználó felelőssége a munkaterület talajviszonyaiból eredő potenciális veszélyek felmérése, valamint a sa-

ját és mások biztonsága garantálásához szükséges óvintézkedések alkalmazása, különösen lejtő vagy emelkedő, egyenetlen, csúszós vagy bizonytalan területeken.

6) Ha harmadik személynek átadja vagy kölcsönadja a gépet, győződjön meg arról, hogy az elolvasta a jelen használati utasításba foglalt tudnivalókat.

7) Ne szállítson gyermekeket vagy más utasokat a gépen, mert leeshetnek és súlyos sérülést szenvedhetnek, illetve veszélyeztethetik a vezetés biztonságát.

8) A gép vezetője köteles szigorúan betartani a vezetésre vonatkozó utasításokat, különösképpen a következőket:

- Figyelme ne kalandozzon el, koncentráljon megfelelően a munkára;
- Vegye figyelembe, hogy a lejtőn csúszó gép feletti uralmat nem lehet a fék használatával visszaszerezni. A gép feletti uralom elvesztésének alapvető okai:
 - A kerekek nem tapadnak;
 - Túlzott sebesség;
 - Nem megfelelő fékezés;
 - Az adott használatra alkalmatlan gép;
 - A talajviszonyokból eredő hatások ismeretlenség hiánya, különösen dombos területen;
 - Vontatójárműként való helytelen használat.

9) A gép rendelkezik egy sor mikrokapcsolóval és biztonsági szerkezettel, melyeken tilos illetéktelen módosítást végrehajtani vagy azokat eltávolítani, ellenkező esetben a jótállás érvényét veszti, és a gyártó mindennemű felelősség alól mentesül. A gép használata előtt mindig ellenőrizze, hogy a biztonsági szerkezetek működnek-e.

B) ELŐKÉSZÍTŐ MŰVELETEK

1) A gép használata közben mindig viseljen erős, csúszásgátló cipőt és hosszúnadrágot. Ne működtesse a gépet mezítláb vagy nyitott szandálban. Kerülje a nyaklánc, karkötő és az olyan ruházat használatát, melyen nyakkendő, lobogó részek, szalagok vannak. Ha hosszú a haja, kösse össze. Hordjon mindig fülvédőt.

2) Gondosan vizsgálja át a munkavégzés teljes területét és távolítson el minden olyan tárgyat, amelyet a gép kilökhethet, vagy amely sérüléseket okozhat a vágóegységen illetve a motoron (kövek, gallyak, vashuzalok, csontok, stb.).

3) FIGYELEM: VESZÉLY! A benzin tűzveszélyes.

- Az üzemanyagot az erre szolgáló tartályokban tárolja;
- Az üzemanyagot egy tölcser segítségével töltsse be, kizárólag a szabadban és ne dohányozzon a művelet végzése közben, illetve amikor az üzemanyaggal dolgozik;
- Az üzemanyagot mindig a motor indítása előtt

töltsse a gépbe; járó, vagy meleg motornál ne nyissa ki a tanksapkát és ne töltsön be benzint;

- Ha a benzin kifolyt, ne indítsa el a motort, hanem távolítsa el a gépet arról a területről, ahol ez történt és kerülje az olyan eszközök használatát, melyek tüzet okozhatnak egészen addig, amíg az üzemanyag el nem párolgott és a benzingőz szét nem oszlott;
- Tankolás után a tanksapkát és a tartály dugóját gondosan csavarja vissza a helyére és alaposan húzza meg.

4) Cserélje ki a meghibásodott kipufogódobot.

5) Használat előtt végezzen egy általános ellenőrzést a gépen és különösen az alábbiakra fordítson figyelmet:

ellenőrizze a vágóegység állapotát, és azt, hogy a csavarok és a vágóegység ne legyenek kopotak vagy sérültek. A gép kiegyensúlyozásának érdekében egyszerre cserélje ki a sérült vagy kopott vágóegységeket és csavarokat. Az esetleg szükséges javításokat szakszerviz végezze.

6) Rendszeresen ellenőrizze az akkumulátor állapotát. Ha burkolata, fedeve vagy csapcai sérültek, cserélje ki az akkumulátort.

7) A munka megkezdése előtt szerelje mindig fel a kimeneti védőrészeket (gyűjtőzsákok, oldalsó kidobás védőrészt vagy hátsó kidobás védőrészt).

C) HASZNÁLAT KÖZBEN

1) A motort ne működtesse zárt térben, mivel veszélyes mennyiségű szénmonoxid kerülhet a levegőbe. Az indítási műveleteket szabadban, vagy jól szellőző helyen kell végezni! Soha ne feledje, hogy a motor kipufogógáza mérgező!

2) Kizárólag nappal vagy jó világítás és megfelelő látási viszonyok mellett dolgozzon. Tartson távol a munkavégzés területétől más személyeket, gyermekeket, állatokat.

3) Ha lehetséges, kerülje a vizes fűben történő munkavégzést. Kerülje az esőben, viharhelyen történő munkavégzést. Ne használja a gépet rossz időjárási viszonyok mellett, főleg villámcsapás veszélye esetén.

4) A motor beindítása előtt kapcsolja ki a vágóegységet vagy a kihajtást, az erőátvitelt tegye üresbe.

5) Különös figyelemmel járjon el, amikor a látási viszonyokat korlátozó akadályokhoz közelít.

6) A gép leparkolásakor húzza be a kézféket.

7) A gépet nem szabad 10°-ot (17%-ot) meghaladó lejtőn vagy emelkedőn használni, a menetiránytól függetlenül.

8) Ne felejtse el, hogy nincs „biztonságos” lejtő! Dombos pázsiton a haladás különleges figyelmet igényel. A gép felborulásának vagy a gép feletti uralom elvesztésének elkerülésére:

- Ne álljon meg vagy induljon újra hirtelen

- emelkedőn vagy lejtőn;
- Óvatosan kapcsolja be a meghajtást, és mindig tartsa sebességben, különösen lejtőn;
- Lejtőn és éles kanyarokban csökkentse a sebességet;
- Figyeljen a bukkanókra, gödrökre és a nem látható veszélyekre;
- Soha ne nyírijon a lejtő irányára merőlegesen. A dombos pázsiton a lejtő/emelkedő irányában kell haladni, és sohasem arra merőlegesen. Különösen ügyeljen irányváltoztatáskor, hogy a felső kerekek ne ütközzenek akadálynak (kavicsok, faágak, gyökerek, stb.), amelyek miatt a gép oldalirányban elcsúszhatna, felborulhatna, vagy elveszíthetné felette az uralmát.

9) Dombos területen irányváltás előtt mindig csökkentse a sebességet, és mindig húzza be a kéziféket, mielőtt a gépet álló helyzetben felügyelet nélkül hagyja!

10) Különösen ügyeljen, amikor árokpart, szakadék vagy vízpart közelében dolgozik. A gép felborulhat, ha az egyik kerék túlhalad a parton, vagy ha a part beszakad.

11) Legyen különösen óvatos, amikor hátramenetben halad és dolgozik. Nézzon hátra és győződjön meg az akadályok hiányáról a hátramenet előtt és közben.

12) Kapcsolja ki a vágóegységet vagy a kihajtást, ha nem füves felületeken kell áthaladnia a géppel, illetve amikor a gépet a fűnyírás helyéről, vagy helyére kell szállítania, és állítsa a vágóegységet a legfelső állásba.

13) Amikor a gépet közút mellett használja, ügyeljen a járműforgalomra.

14) **FIGYELEM!** Ez a gép nem közlekedhet közutakon! Használata (a KRESZ értelmében) kizárólag forgalom elől elzárt magánterületeken lehetséges.

15) Soha ne használja a gépet, ha a védőrészek sérültek; vagy ha a gyűjtőzsák, az oldalsó kidobás védőrész vagy a hátsó kidobás védőrész nincs felszerelve.

16) Soha ne közelítse kezét vagy lábát a forgó részek mellé vagy alá. Tartózkodjon mindig távol a kidobányílástól.

17) Ne hagyja a gépet álló helyzetben, járó motorral magas fűben, hogy ne okozzon tüzesetet!

18) A tartozékok használatokor soha ne irányítsa a kidobást személyek felé.

19) Kizárólag a gép gyártója által jóváhagyott tartozékokat használjon.

20) Ne használja a gépet, ha a tartozékok/szerzőszámok nincsenek felszerelve az előírt helyre.

21) Körültekintően járjon el, amikor gyűjtőzsákot és egyéb olyan tartozékokat használ, amelyek megváltoztathatják a gép egyensúlyát, különösen emelkedőn és lejtőn.

22) Ne változtasson a motor alapbeállításán, ne járassa különösen magas fordulatszámon.

23) Ne érjen a motornak a használat során fel-forrósodó részeihez. Égési sérülés veszélye.

24) Kapcsolja ki a vágóegységet vagy a kihajtást, állítsa üresbe a sebességváltót és húzza be a kéziféket, állítsa le a motort és vegye ki a kulcsot (győződjön meg arról, hogy az összes mozgó rész teljesen leállt-e):

- Minden egyes alkalommal, amikor a gépet őrizetlenül hagyja vagy elhagyja a vezetőülést:

- Mielőtt megszüntetné a leállás okát vagy megtisztítaná a kidobányílást;

- A gép ellenőrzése, tisztítása előtt, vagy mielőtt azon valamilyen munkát végez;

- Idegen test hozzáütődése után. Ellenőrizze, hogy keletkezett-e károsodás a gépen, és vegye el a szükséges javításokat, mielőtt újból használatba venné a gépet.

25) Kapcsolja ki a vágóegységet vagy a kihajtást, és állítsa le a motort (győződjön meg arról, hogy az összes mozgó rész teljesen leállt-e):

- Mielőtt üzemanyagot tölt a gépbe;

- Minden egyes alkalommal, amikor eltávolítja, vagy visszahelyezi a gyűjtőzsákot;

- Minden egyes alkalommal, amikor eltávolítja vagy visszahelyezi az oldalsó kidobás deflektort.

- Mielőtt a vágási magasságot beállítja, ha a művelet nem végezhető el a vezetőállásból.

26) Szállításkor és minden olyan alkalommal, amikor nem használja, kapcsolja ki a vágóegységet vagy a kihajtást.

27) Vegyen vissza a gázból a motor leállításának előtt. Zárja el az üzemanyag-adagolást a munkavégzés végén, a használati utasításban feltüntetett útmutatásokat követve.

28) Ügyeljen az egyenlő több vágóegységgel felszerelt vágócsoport esetében arra, hogy az egyik forgó vágóegység a többi forgását is okozhatja.

29) **FIGYELEM** - Abban az esetben, ha a munka során géphiba vagy baleset történik, állítsa le azonnal a motort és távolítsa el a gépet, hogy ne okozhasson további károkat; amennyiben a kezelő vagy más személyek sérülését okozó baleset történt, nyújtson elsősegélyt az adott helyzetnek legmegfelelőbb módon és forduljon az illetékes egészségügyi intézményhez a szükséges ellátásért. Távolítsa el gondosan az esetleges törmelékeket, melyek jelenléte károkat, személyek vagy állatok sérülését okozhatja.

30) **FIGYELEM** - A jelen útmutatóban megadott zajszint- és vibrációértékek a gép legnagyobb használati értékei. A nem egyensúlyban levő vágóegységek, a túl gyors mozgás, a karbantartás elhanyagolása jelentősen befolyásolják a zajkibocsátást és a vibrálást. Ezért szükséges biztosítani azokat a megelőző intézkedéseket, melyek révén megszüntethetők a magas zajszint és a vibrálás okozta lehetséges károsodások; valamint gondoskodni kell a gép karbantartásá-

ról, fűlvédőt kell viselni és a munka során szüneteket kell tartani.

D) KARBANTARTÁS ÉS TÁROLÁS

1) FIGYELEM! – Bármilyen tisztítási vagy karbantartási művelet elvégzése előtt vegye ki az indítókulcsot, és olvassa el a vonatkozó utasításokat! Viseljen megfelelő ruházatot és védőkesztyűt az összes olyan helyzetben, mikor a keze veszélynek van kitéve!

2) FIGYELEM! – Soha ne használja a gépet kopott vagy sérült alkatrészekkel. A meghibásodott vagy sérült alkatrészeket ne javítsa, hanem cserélje ki. Csak eredeti cserealkatrészeket használjon: a nem eredeti illetve helytelenül felszerelt cserealkatrészek használata veszélyeztetheti a gép biztonságát, balesetet vagy személyi sérüléseket okozhat, továbbá felmenti a gyártót a mindennemű kötelezettség és felelősség alól.

3) A használati utasításban le nem írt összes beállítás, valamint karbantartási művelet márkakereskedőjénél vagy egy szakszervizben kell elvégeztetni, ahol rendelkeznek a tökéletes munka elvégzéséhez szükséges tudással és felszereléssel, és nem változtatják meg a gép eredeti üzembiztonsági szintjét. Nem megfelelő műhelyekben, vagy nem szakember által végzett műveletek a jótállás bármely formájának elévülését és a gyártó mindennemű felelősség alóli mentesülését vonják maguk után.

4) Minden egyes használat után vegye ki az indítókulcsot és ellenőrizze az esetleges sérüléseket.

5) A csavarokat és a csavaranyákat mindig tartsa meghúzva, hogy a gép mindig üzembiztos legyen. Fontos a folyamatos, alapos karbantartás a gép élettartama és biztonságos működése érdekében.

6) Rendszeresen ellenőrizze, hogy a vágóegység csavarjai megfelelően meg vannak-e szorítva.

7) Viseljen védőkesztyűt a vágóegységek kezelése, le- vagy felszerelése során.

8) A vágóegységek élezése után ellenőrizze azok kiegyensúlyozását. Valamennyi, a vágóegységgel kapcsolatos művelet (leszerelés, élezés, kiegyensúlyozás, visszaserelés és/vagy csere) felelősségteljes munka, amely különleges hozzáértést igényel a megfelelő szerszámok használatán túl. Biztonsági okokból ezek a műveletek csak szakszervizben végezhetők.

9) Rendszeresen ellenőrizze a fékek működését. Fontos elvégezni a fékek karbantartását és szükség esetén javítását.

10) Gyakran ellenőrizze az oldalsó kidobás védőrészt vagy a hátsó kidobás védőrészt, a gyújtózsákot és a beszívórácsot. Cserélje ki, ha sérült.

11) Ha károsodtak, cserélje ki a figyelmeztetést és utasítást jelentő öntapadó címkéket.

12) Amikor a gépet használaton kívül vagy felügyelet nélkül hagyja, engedje le a vágóegységeket.

13) A gépet gyermekek számára nem hozzáférhető helyen tárolja.

14) A tűzveszély elkerülése érdekében a gépet ne raktározza benzinnel teli tartállyal olyan zárt helyen, ahol a benzingőz láng, szikra vagy erős hőforrás közelében begyulladhatna.

15) Hagyja kihűlni a motort, mielőtt a gépet bárhol elhelyezné.

16) A tűzveszély csökkentése céljából a motort, a hangtompítót, az akkumulátor helyét és a benzintárolót mindig tisztítsa meg a fű- és levélmaradványoktól vagy a felesleges kenőanyagtól. Üritse ki a gyújtózsákot, és ne hagyja a lenyírt fűvet tartalmazó tárolókat zárt helyiségben.

17) A tűzveszély csökkentése céljából rendszeresen ellenőrizze, hogy nincs-e olaj- vagy üzemanyag-szivárgás.

18) Amennyiben a tankot le kell ürítenie, ezt hideg motor mellett és a szabadban végezze.

19) Soha ne hagyja a kulcsokat a gépben, gyermekek vagy nem alkalmas személyek által hozzáférhető helyen. Vegye ki az indítókulcsot minden karbantartási művelet megkezdése előtt!

E) SZÁLLÍTÁS

1) FIGYELEM! - Amennyiben a gépet teherautóval vagy utánfutóval kell szállítani, használjon megfelelő teherbírású, szélességű és hosszúságú rámpát. A gépet álló motorral, vezető nélkül és csak megfelelő számú személy alkalmazásával tolja a szállító eszközre. Szállítás közben zárja el a benzincsapot (ha van), engedje le a vágóegységet vagy a tartozékot, húzza be a kéziféket, és megfelelően rögzítse a gépet a szállító járműhöz kötelekkel vagy láncokkal.

F) KÖRNYEZETVÉDELEM

1) A környezet védelmét a gép használata során elsődleges fontossági szempontként kell figyelembe venni, mivel ez a békés egymás mellett élés és környezetünk érdeke. Ne zavarjon másokat a szomszédságában.

2) Szigorúan tartsa be a helyi előírásokat a csomagolóanyagok, olaj, benzin, szűrők, használt alkatrészek vagy bármilyen egyéb, környezetszennyező elem selejtezésére vonatkozóan; ezeket a hulladékokat ne helyezze a háztartási hulladékba, hanem szelektív hulladékkezelés keretében szállítsa a megfelelő gyűjtőtelepekre, ahol gondoskodnak azok újrahasznosításáról.

3) Szigorúan tartsa be a helyi előírásokat a levágott növényzet megsemmisítését illetően.

4) Az üzemen kívül helyezéskor ne szennyezze

a géppel a környezetet, hanem a hatályos helyi előírások értelmében adja le egy gyűjtőtelepen.

2. ISMERKEDJEN MEG A GÉPPEL!

2.1 A GÉP LEÍRÁSA ÉS ALKALMAZÁSI TERÜLETEI

Ez a gép kerti kiscgép, pontosan vezetőlüléses fűnyírógép.

A gép egy motorral van felszerelve, mely működteti a burkolattal védett vágóegységet, továbbá egy erőátviteli berendezéssel, mely a gép mozgását biztosítja.

A kezelő a vezetőlülésen elhelyezkedve vezetheti a gépet és működtetheti a fő vezérléseket. Amennyiben a gépkezelő az előírt biztonsági feltételeknek ellentmondóan viselkedik, a gépre felszerelt biztonsági szerkezetek néhány másodpercen belül leállítják a motort és a vágóegységet.

Rendeltetésszerű használat

Ezt a gépet fűnyírás céljára terveztük és készítettük.

A gyártó által eredeti felszerelésként vagy külön rendelhető tartozékként előírt speciális tartozékok révén a gép különféle munkamódozatok szerint üzemeltethető, ezeket a jelen használati útmutató vagy az egyes tartozékok használati útmutatója írja le.

A (gyártó által tervezett) kiegészítő tartozékok felszerelése révén a gép további funkciókat láthat el, a jelen használati útmutatóban vagy az egyes tartozékok használati útmutatójában megadott feltételek és korlátozások betartásával.

Felhasználói célcsoport

Ez a gép fogyasztói, azaz nem professzionális használatra készült. Ez a gép hobbikertészeti alkalmazásra készült.

Nem rendeltetésszerű használat

A fentiekől eltérő bármilyen más használat veszélyes lehet és személyi és/vagy tárgyi károkat okozhat. Helytelen használatnak minősülnek az alábbiak (példaként és nem kizárólagosan):

– a gép használata instabil, síkos, jeges, köves vagy egyenetlen talajon, a talaj állagának megállapítását akadályozó pocsolyás vagy víztükrökkel borított felületen.

– a vágóegység működtetése a nem füves szakaszokon.
– a gép használata lomb vagy törmelék összegyűjtésére.

A gép helytelen használata a garancia elévülését, valamint a Gyártó bármilyen felelősség alóli mentesülését vonja maga után, a felhasználóra hárítva a saját magán vagy másokon okozott károkból illetve sérülésekből származó kötelezettségeket.

2.2 A GÉP AZONOSÍTÓ CÍMKÉJE ÉS ALKATRÉSZEI (lásd az ábrákat a ii. oldalon)

1. Zajteljesítmény szint
2. CE minőségazonossági jelzés
3. Gyártás éve
4. Motor teljesítménye és működési sebessége
5. Gép típusa
6. Gyártási szám
7. Súly kg-ban
8. A gyártó neve és címe
9. Erőátviteli típusa (ha fel van tüntetve)
10. Cikkszám

A példa megfelelőségi nyilatkozat a használati útmutató utolsó előtti oldalán található.



/---/---/---/---/---/---/---/

Írja ide gépének azonosító számát (6)

Közvetlenül a gép vásárlása után írja át az azonosító számokat (3 - 5 - 6) a használati utasítás utolsó oldalán található, erre a célra szolgáló helyre.

A gép egy sor főbb alkatrészből áll, amelyek a következő funkciókat látják el:

11. **Vágóegység csoport:** a forgó vágóegységeket magába foglaló ház
12. **Vágóegységek:** a fűnyírásra szolgáló elemek, a végeken található bordák elősegítik a lenyírt fű továbbítását a kidobó csatorna felé.
13. **Kidobó csatorna:** összekötő elem a vágóegység-tárcsa és a gyűjtőzsák között.
14. **Gyűjtőzsák:** a lenyírt fű összegyűjtésén túl biztonsági szerepet is játszik, mivel megakadályozza, hogy a vágóegységek által esetlegesen összegyűjtött tárgyakat a gép kidobja.
15. **Motor:** mind a vágóegységek, mind a kerekek meghajtója. Jellemzői és használatának szabályai egy külön használati utasításban

vannak leírva.

16. **Akkumulátor:** a motor beindításához szükséges energiát szolgáltatja. Jellemzői és használatának szabályai egy külön használati utasításban vannak leírva.
17. **Vezetőülés:** a kezelő munkavégzési helye. Érzékelővel láttuk el, mely érzékeli a vezető jelenlétét a biztonsági berendezések működésbe lépése céljából.
18. **Előírásokat tartalmazó és biztonsági címkék:** a biztonságos munkavégzéshez szükséges alapvető rendelkezésekre emlékeztetnek.
19. **Vizsgálóablak:** a gyertyához, a benzin-csaphoz és a motor fedél rögzítő anyájához való könnyű hozzáférést biztosítja.
20. **Beszívó rács:** elősegíti a levegő beáramlását a vágóegység-tárcsa belsejébe és megakadályozza az idegen testek kilökődését a gép elülső részén.

2.3 BIZTONSÁGI ELŐÍRÁSOK

A gépet körültekintően kell használni! Emlékeztetőül piktogramokat ábrázoló címkéket tettünk a gépre, melyek az alapvető használati óvintézkedésekre emlékeztetnek. Ezek a címkék a gép szerves részét alkotják. Amennyiben egy címke leszakad vagy olvashatatlaná válik, forduljon a márkakereskedőhöz a cseréért. Jelentésük magyarázata az alábbiakban található.

31. **Figyelem:** Olvassa el az utasításokat gép használata előtt!
32. **Figyelem:** Vegye ki az indítókulcsot, és olvassa el az utasításokat bármilyen karbantartási vagy javítási művelet elvégzése előtt!
33. **Veszély! Tárgyak kidobásának veszélye:** Soha ne használja a gépet anélkül, hogy felszerelte volna a kimenet védőberendezését!
34. **Veszély! Tárgyak kidobásának veszélye:** Tartsa távol az embereket!
35. **Veszély! A gép felborulásának veszélye:** Ne használja ezt a gépet 10°-nál meredekebb terepen!
36. **Veszély! Csonkítás veszélye:** Ellenőrizze, hogy a gyerekek kellő távolságra tartózkodjanak a géptől, amikor a motor be van kapcsolva.
37. **Vágásveszély.** Vágóegységek mozgásban. Ne tegye kezét vagy lábát a vágóegységek házába.
38. **Figyelem!** Tartózkodjon a meleg felületektől távol.
39. **Kerülje a szíjak okozta sérülést:** Ne működtesse a gépet, ha nincsenek felszerelve a védőrészek. Tartózkodjon a szíjaktól távol.

MEGJEGYZÉS A 3. és további fejezetekben hivatkozott ábrák a jelen használati útmutató iii. és azt követő oldalain találhatóak.

3. KICSOMAGOLÁS ÉS ÖSSZESZERELÉS

Tárolási és szállítási okok miatt a gép néhány elemét nem szereltük fel közvetlenül a gyárban. Ezeket a csomagolóanyag eltávolítása után kell felszerelni, a következő utasításokat követve.

FONTOS A gépet motorolaj és benzin nélkül szállítjuk le. A motort beindítása előtt töltsse fel a fűzetben található előírások szerint.

▲ FIGYELEM! A gép kicsomagolását és összeszerelését szilárd, sík felületen kell végezni, továbbá elegendő helyet kell biztosítani a gép és a csomagolás mozgatásához a megfelelő szerszámok alkalmazásával.

3.1 KICSOMAGOLÁS

A csomagolóanyag eltávolításakor ügyeljen arra, hogy ne veszítse el az egyes alkatrészeket és a gép tartozékait, valamint arra, hogy ne sértse meg a vágóegység-tárcsát, amikor a gépet leveszi az alap raklapról.

A standard csomagolás tartalmazza:

- magát a gépet;
- a kormánykereket;
- az ülést;
- a vágóegység kapcsolókar hosszabbítóját;
- a műszerfal burkolatát;
- a kormánykerék kormányoszlopának csövét;
- a gyűjtőzsák részzeit;
- a motorolaj felszívására szolgáló fecskendő;
- egy tasakot a használati utasítással, a dokumentumokkal és a csavarkészlettel, 2 indítókulccsal és egy 10 amperes cserelvadóbiztosítókkal (Honda-motornál 6,3 A).

MEGJEGYZÉS A vágóegység-tárcsa sérülésének elkerülése végett állítsa azt a legmagasabb helyzetbe, és különösen figyeljen, amikor leveszi az alap raklapról.

A gép raklapról való levételének és mozgatásának megkönnyítésére állítsa az erőátvitelt kiengető kart «B» állásba (lásd 4.23).

A csomagolóanyagok selejtezését mindig a helyi hatályos előírásoknak megfelelően kell elvégezni.

3.2 AZ AKKUMULÁTOR FELSZERELÉSE ÉS CSATLAKOZTATÁSA (3.1. ábra)

Vegye le az előlő burkolatot (1) úgy, hogy fel emeli aluról.

Végezze el a három piros vezeték (3) pozitív (+) pólushoz történő csatlakoztatását és a három fekete vezeték (4) negatív (-) pólushoz történő csatlakoztatását a tartozékok között található csavarok segítségével a feltüntetett sorrendet követve.

Szerelje vissza az előlő burkolatot (1) a két nyelv beillesztésével (2) és az alsó részének lenyomásával, amíg kattantást nem hall. Gondoskodjon a feltöltésről az akkumulátor Gyártójának útmutatásait követve.

FONTOS *Az elektronikus kártya védőelemének működésbe lépésének elkerülése végett ne indítsa be a motort a teljes feltöltés előtt!*

▲ FIGYELEM! *Tartsa be az akkumulátor Gyártójának utasításait a biztonságos kezelésre és az ártalmatlanításra vonatkozóan!*

3.3 A MŰSZERFAL ÉS A KORMÁNYKERÉK FELSZERELÉSE (3.2. ábra)

Állítsa a gépet vízszintes helyzetbe és állítsa egyenesbe az első kerekeket.

Szerelje fel a csövet (3) a kormányoszlopra (2), ügyeljen arra, hogy a tűske (1) megfelelően illeszkedjen a helyére a csőben.

Szerelje fel a műszerfal burkolatát (5), ügyelven arra, hogy az összes kapcsolóelemet bepatintsa a helyére.

Szerelje fel a kormányt (6) a csőre (3), úgy, hogy a küllők az ülés felé nézzenek.

Szerelje fel a kormánykereket, rögzítse a mellékelt csavarkészlettel (7) a megadott sorrend szerint.

Pattintsa a kormány burkolatának (8) három kapcsát a helyére.

3.4 A VÁGÓEGYSÉG KAPCSOLÓKAR HOSSZABBÍTÓJÁNAK FELSZERELÉSE (3.3. ábra)

Szerelje fel a hosszabbítót (1) a karra (2) és fordítsa úgy, hogy a két fejnélküli csavar (3) a gép hátsó része felé álljon, ezután húzza meg útközésig a két fejnélküli csavart (3).

3.5 A MOZGÓ FEDÉL FELSZERELÉSE

Szerelje fel a mozgó fedelet a mellékelt útmutatás alapján.

3.6 AZ ÜLÉS FELSZERELÉSE (3.4. ábra)

Szerelje fel az ülést (1) a lemezre (2) a csavarok (3) segítségével.

3.7 A GYÚJTÓZSÁK FELSZERELÉSE (3.5. ábra)

Először szerelje össze a keretet úgy, hogy a nyílással ellátott felső részt (1) az alsó résszel (2) egyesíti a készletben található csavarok és csavaranyák (3) használatával a feltüntetett sorrendben.

Helyezze fel a jobb (R1) és a bal (L1) irány megtartásával a saroklemezeket (4) és (5), majd rögzítse őket a kerethez a négy önmenetes csavar (6) segítségével.

Helyezze az összeszerelt keretet a szövetsákba. Ügyeljen arra, hogy a keret az alap kerülete mentén helyesen helyezkedjen el. Egy csavarhúzó (7) segítségével csatlakoztassa az összes műanyag profilt a keret csöveibe.

Helyezze a fogantyút (8) a fedél (9) nyílásaiba, rögzítse az egészet a kerethez a feltüntetett sorrendben a négy előlő és hátsó (11) önmenetes csavar (10) segítségével.

Végül helyezze fel a megadott sorrendben, a mellékelt csavarok és az anyák (13) segítségével a megerősítő harántelemet (12) a keret alá úgy, hogy a lapos fele nézzen a szövet felé.

3.8 A VÁGÓEGYSÉG-TÁRCSA OLDALSÓ PEREMEINEK FELSZERELÉSE (3.6. ábra)

Szerelje fel a két, jobb (1) és bal (2) oldalsó peremet, ügyeljen a felszerelés irányára, és rögzítse a tartozék csavarokkal (3) és anyákkal (4).

4. VEZÉRLÉSEK ÉS ELLENŐRZŐ MŰSZEREK

4.1 KORMÁNYKERÉK (4.1. ábra, 1. sz.)

Az előlő kerekek elfordulását vezérli.

4.2 GÁZKAR (4.1. ábra, 2. sz.)

A motor fordulatszámát szabályozza. Az adatlapon megjelölt állások a következőknek felelnek meg:

 «STARTER» hidegindítás

 «LASSÚ» motor minimális fordulatszámon

 «GYORS» motor maximális fordulatszámon

- A «STARTER» állás a keverék dúsítását okozza, hidegindításkor és csak a ténylegesen szükséges ideig szabad használni.
- Helyváltatáskor a «LASSÚ» és a «GYORS» közötti köztes állást válassza.
- Fűnyíráskor a kart tegye «GYORS» állásba.

4.3 KÉZIFÉK KARJA (4.1. ábra, 3. sz.)

A kézifék megakadályozza, hogy a gép elmozduljon, miután leparkolta. A karnak két állása van:

- «A» = Fék kiengedve
- «B» = Fék behúzva

- A kézifék behúzásához nyomja le padlóig a pedált (4.21.), és állítsa a kart «B» állásba. Amikor leveszi a lábát a pedálról, a pedál az alsó állásban marad.
- A kézifék kiengedéséhez nyomja le a pedált (4.21.), és a kar visszaáll «A» állásba.

4.4 Kulcsos kapcsoló (4.1. ábra, 4.sz.)

Ennek a kulcsos vezérlésnek négy állása van:

- «LEÁLLÁS» minden kikapcsolva;
- ☰ «FÉNYSZÓRÓK BEKAPCSOLÁSA»;
- I «MENET» az összes funkció működésben van;
- ◊ «BEINDÍTÁS» bekapcsolja az önindítót.

- Ha elengedi a kulcsot a «BEINDÍTÁS» állásban, az automatikusan visszatér a «MENET» állásba.
- A motor beindítása után a fényszórókat (ha vannak) a kulcsnak a «FÉNYSZÓRÓK BEKAPCSOLÁSA» állásba való elforgatásával kapcsolhatja be.
- A kikapcsolásukhoz fordítsa vissza a kulcsot a «MENET» állásba.

4.5 JELZŐFÉNY ÉS JELZŐ BERENDEZÉSEK (4.1. ábra, 5. sz.)

Ez a jelzőlámpa akkor gyullad ki, amikor a kulcs (4.4) «MENET» állásban van, és működés közben végig égve marad.

- Ha villog, az azt jelenti, hogy a motor indításához szükséges engedélyezés hiányzik (lásd 5.2.).
- A hangjelzés arra figyelmeztet, hogy bekapcsolt vágógépség mellett a gyűjtőzsák megtelt (lásd 5.3.6.).

4.6 A VÁGÓEGYSÉGEK BEKAPCSOLÓ VEZÉRLÉSE ÉS FÉKJE (4.1. ábra, 6. sz.)

Ennek a karnak két állása van, melyekre egy címke utal, jelentésük:

- ➡ «A» állás = vágóegységek kikapcsolva
- ➡ «B» = állás = vágóegységek bekapcsolva

- Ha az előírt biztonsági feltételek betartása nélkül kapcsolja be a vágóegységeket, akkor a motor kikapcsol, vagy nem lehet beindítani (lásd 5.2.).
- A vágóegységek kikapcsolásakor («A» állás) egyidejűleg egy fék kerül működtetésre, mely néhány másodpercen belül leállítja forgást.

4.7 A VÁGÁSI MAGASSÁGOT BEÁLLÍTÓ KAR (4.1. ábra, 7. sz.)

Ennek a karnak hét állása van, melyet a vonatkozó táblán «1»-től «7»-ig tüntettünk fel. Mind-egyik egy eltérő vágási magasságnak felel meg 3 cm és 8 cm között.

Amennyiben az egyik állásból egy másikba óhajtja áttenni, mozdítsa el oldalirányban a kart, és helyezze a hét közül egy másik állásnak megfelelő vágatba.

4.8 NYÍRÁS HÁTRAMENETBEN ENGEDÉLYEZŐ PEDÁL (4.1. ábra, 8 sz.)

A pedál nyomva tartásával lehetővé válik a hátramenet bekapcsolt vágóegységek mellett, anélkül, hogy a motor leállna.

4.21 FÉKPEDÁL (4.2. ábra, 21. sz.)

Ez a pedál a hátsó kerekekre ható féket hozza működésbe.

4.22 SEBESSÉGSZABÁLYOZÓ KAR (4.2. ábra, 22. sz.)

A kar funkciója a kerekek meghajtásának bekapcsolása és a gép előre- és hátramenetben való sebességének szabályozása.

- Előremenetben a gép sebessége fokozatosan növekszik, ha a kart az «F» irányba mozdítja el; a hátramenet a kar «R» irányba való elmozdításával kapcsolhatja be.
- A fékpedál (4.21) megnyomásakor automatikusan, vagy kézzel, a pedál nyomásának megszüntetésekor a kar visszaáll üres «N» állásba.

FONTOS A kar a kézifék (3) behúzásakor az «N» állásban rögzül és nem mozdítható el, míg ki nem engedi a féket és a pedált.

4.23 HIDROSZTATIKUS ERŐÁTVITELT KIOLDÓ KAR (4.2. ábra, 23. sz.)

Ennek a karnak két állása van, melyeket egy adattábla mutat:

«A» = Erőátvitel bekapcsolva: menet és nyírás közben az összes használati feltételhez;

«B» = Erőátvitel kiiktatva: **álló motor** mellett jelentősen csökkenti a gép kézzel történő mozgatásához szükséges erőki-fejtést.

FONTOS Az erőátviteli berendezés károsításának elkerülése végett ezt a műveletet csak álló motor mellett, «N» állásban levő karral (4.22.) szabad elvégezni.

5. HASZNÁLATI SZABÁLYOK

5.1 RBIZTONSÁGI TANÁCSOK

▲ FIGYELEM! *Ha elsősorban dombos területeken használja (soha nem haladhatja meg a 10°-ot) ajánlott az ellensúlyok (melyeket igény esetén a géphez adunk (lásd 8.1.) felszerelése az első kerekek tengelye alá. Ezzel megnöveli a gép első részének stabilitását, és csökkenti felemelkedésének lehetőségét.*

FONTOS A vezérlések állásaira vonatkozó összes utalás a 4. fejezetben található.

5.2 A BIZTONSÁGI BERENDEZÉSEK BEAVATKOZÁSÁNAK KRITÉRIUMAI

A biztonsági berendezések két kritérium szerint hatnak:

- a motor beindítását megakadályozzák, amikor nincs betartva az összes biztonsági feltétel;
- leállítják a motort, amint az egyik biztonsági feltétel megszűnik.

a) A motor beindításához mindenképpen szükséges:
– hogy az erőátvitel üresben legyen;
– hogy a vágóegységek ki legyenek kapcsolva;
– a kezelő üljön a helyén;

b) A motor leáll, amikor:
– a kezelő elhagyja az ülést;
– a kezelő felemeli a gyűjtőzsákok bekapcsolt vágóegységek mellett;

- úgy húzza be a kéziféket, hogy nem kapcsolta ki a vágóegységeket;
- a vágóegységet bekapcsolja felszerelt gyűjtőzsák nélkül;
- úgy húzza be a kéziféket, hogy nem kapcsolta ki a vágóegységet;
- megnyomja a meghajtáskart (lásd 4.22), miközben a kézifék be van húzva.

5.3 ELŐKÉSZÍTŐ MŰVELETEK A MUNKA MEGKEZDÉSE ELŐTT

A munka megkezdése előtt el kell végeznie egy sor ellenőrzést és műveletet, hogy a munka eredményes és teljesen biztonságos legyen.

5.3.1 Az ülés beállítása (5.1. ábra)

Az ülés helyzetének megváltoztatásához lazítsa meg a négy rögzítőcsavart (1), és mozgassa el a tartószerkezet nyílásai mentén. Miután megtalálta a megfelelő helyzetet, húzza meg a négy csavart (1).

5.3.2 Gumiabroncsok nyomása (5.2. ábra)

A gumiabroncsok megfelelő légnyomása alapvető feltétel a vágóegység-tárcsa tökéletes beállításhoz, és ezért a pázsit egyenletes nyírásához. Tekerje le a védősapkát, és csatlakoztassa a szelepeket egy manométerrel ellátott sűrítetlennéző-csaphoz, és állítsa be a nyomást a megadott értékekre.

5.3.3 Olaj- és benzinutántöltés

MEGJEGYZÉS *A motor használati utasításában adtuk meg a felhasználandó olaj és benzin típusát.*

Az olajsztíntjelző rúdhoz való hozzáféréshez döntse előre az ülést és nyissa ki az alatta levő fedelet.

Álló motor mellett, ellenőrizze az olajsztínt: a motor használati utasításában megadott pontos módozat szerint a mérőpálca MIN és MAX rovatkaja között kell lennie. (5.3. ábra).

Az üzemanyag utántöltéshez használjon tölcserűt. Ügyeljen arra, hogy ne töltsen teljesen tele a tartályt. (5.4. ábra)

▲ VESZÉLY! *Az utántöltést álló motorral, nyílt vagy jól szellőző helyen kell elvégezni. Ne fedje soha, hogy a benzingőz gyűlékony! SOHA NE KÖZELÍTSEN NYÍLT LÁNGGAL A TARTÁLY NYÍLÁSÁHOZ, HOGY ELLENŐRIZZE A BENZIN MENNYISÉGÉT, ÉS NE DOHÁNYOZZON TANKOLÁS KÖZBEN!*

FONTOS *Ne öntsön benzint a műanyag részekre, mert károsíthatja azokat. Ha véletlenül mégis kifolyik a benzín, haladéktalanul öblítse le vízzel. A jótállás nem vonatkozik a karosszériára vagy a motor műanyag részeire a benzín által okozott károkról.*

5.3.4 Kimenet védőberendezésének felszerelése (gyújtózsák)

▲ FIGYELEM! *Soha ne használja a gépet anélkül, hogy felszerelte volna a kimenet védőberendezését!*

Emelje fel a mozgó fedelet (1) és kapcsolja fel a gyújtózsákot úgy, hogy a két csuklós csapot (2) a két tartó (3) nyílásaiba helyezi. (5.5. ábra).

5.3.5 A gép üzembiztonságának és hatékonyságának ellenőrzése

1. Vizsgálja felül, hogy a biztonsági szerkezetek a megjelölt (lásd 5.2.) módon működnek-e.
2. Győződjön meg arról, hogy a fék szabályosan működik-e.
3. Ha a vágóegységek vibrálnak vagy nem biztos abban, hogy élesek-e, ne kezdjen hozzá a fűnyírásához. Soha ne feledje, hogy:
 - Az életlen vágóegység kitépi a fűvet és a pázsit elszárgulását okozza.
 - A meglazult vágóegység rendellenes vibrálást okoz, és veszélyforrást jelenthet.

▲ FIGYELEM! *Ne használja a gépet, ha nem biztos hatékonyságában és biztonságos voltában. Haladéktalanul forduljon a márkakereskedőhöz a szükséges ellenőrzések és javítások elvégzése céljából.*

5.4 A GÉP HASZNÁLATA

5.4.1 Indítás

A motor indításához (5.7. ábra):

- nyissa ki a benzincsapót (1) (ha van), mely a bal hátsó kerék mögül érhető el;
- az erőátvitelt tegye üresbe («N») (lásd 4.22.);
- kapcsolja ki a vágóegységeket (lásd 4.6.);
- dombos területen húzza be a kéziféket;
- hidegindítás esetén kapcsolja be a startert (lásd 4.2.);
- amennyiben a motor már meleg, elegendő a kart a «LASSÚ» és «GYORS» állás közé tenni;
- dugja be az indítókulcsot, és fordítsa el «ME-NET» állásba az áramkör bekapcsolásához, majd az «INDÍTÁS» állásba a motor beindítá-

sához;

- miután megtörtént az indítás, engedje el a kulcsot.

Miután beindította a motort, vigye a gázkart «LASSÚ» állásba.

FONTOS *A startert nyomban ki kell kapcsolni, amint a motor már rendszeren jár. Ha meleg motor mellett használja, szennyezheti a gyújtógyertyát és a motor szabálytalan működését okozhatja.*

MEGJEGYZÉS *Amennyiben az indítás nehézkes, ne használja hosszan az önindító motort, hogy az akkumulátor ne merüljön le, és a motor ne szíjva meg túlzottan magát. Állítsa vissza a kulcsot «LEÁLLÁS» helyzetbe, várjon néhány másodpercet, és ismétlje meg a műveletet. Amennyiben a probléma továbbra is fennáll, nézze meg a használati utasítás "7." fejezetét és a motor használati utasítását.*

FONTOS *Soha ne feledje, hogy a biztonsági berendezések megakadályozzák a motor indítását, amikor nem tartja be a biztonságos munka feltételeit (lásd 5.2.). Ezekben az esetekben, miután visszaállította az indítás feltételeit, a kulcsot állítsa vissza «LEÁLLÁS» helyzetbe, csak ezután tudja a motort ismételtlen beindítani.*

5.4.2 Előremenet és helyváltoztatás

A helyváltoztatás közben:

- kapcsolja ki a vágóegységeket;
- állítsa a vágóegység-tárcsát a legmagasabb («7») állásba;
- állítsa a gázkart a «LASSÚ» és a «GYORS» állás közötti helyzetbe.

Engedje ki a kéziféket, és engedje fel a fékpedált (lásd 4.21.).

Állítsa a sebességszabályozó kart az «F» irányba. A kar és a gázkar állításával érje el a kívánt sebességet

▲ FIGYELEM! *A meghajtást az alább leírt (lásd 4.22.) módon kell bekapcsolni, hogy a túl hirtelen bekapcsolás miatt ne emelkedjen fel a gép elülső része, és ne veszítse el az uralmat a gép felett, különösen lejtőkön.*

5.4.3 Fékezés

Először csökkentse a gép sebességét a motor fordulatszámának csökkentésével, majd nyomja meg a fékpedált (lásd 4.21.) a sebesség további csökkentéséhez, egészen a megállásig.

5.4.4 Hátramenet

FONTOS *A hátramenetbe mindig álló helyzetben kell váltani.*

FONTOS *Ahhoz, hogy hátramenetet tudjon végezni bekapcsolt vágóegységek mellett, meg kell nyomni és nyomva kell tartani az engedélyező pedált (lásd 4.8), ellenkező esetben a motor leáll.*

A gép leállítását követően kezdje meg a hátramenetet úgy, hogy a sebességszabályozó kart mozgassa az «R» irányba (lásd 4.22.).

5.4.5 Fűnyírás (Fig. 5.8)

A fűnyírás megkezdéséhez:

- tegye a gázkart «GYORS» állásba;
- állítsa a vágóegység-tárcsát a legmagasabb állásba;
- a vágóegységeket (lásd 4.6.) csak a pázsit felett indítsa be, soha ne indítsa be kavicsos talajon vagy túl magas fűben;
- nagyon fokozatosan és különösen óvatosan kezdjen a füves területen haladni, ahogy azt már a korábbiakban leírtuk;
- szabályozza be a sebességet és a vágási magasságot (lásd 4.7.) a pázsit jellegének megfelelően (a fű magassága, sűrűsége és nedvessége szerint).

▲ FIGYELEM! *Amikor dombos területen nyírja a fűvet, csökkentenie kell a sebességet: a biztonságos munka feltételeit csak így biztosítja (lásd 1C 7-8-9 + 5.).*

A sebességet mindig csökkenteni kell, amikor a motor fordulatszáma csökken. Ne feledje, ha a lenyírt fű mennyiségéhez képest magas a sebesség, a fűnyírás soha sem lesz jó minőségű. A sebességet fokozatosan és progresszíven, a sebességszabályozó karra gyakorolt nyomással lehet változtatni.

Minden alkalommal, amikor egy akadályon kell áthaladnia, kapcsolja ki a vágóegységeket, és a vágóegység-tárcsát állítsa a legmagasabb állásba.

5.4.6 A gyűjtőzsák ürítése (5.8. ábra)

MEGJEGYZÉS *A gyűjtőzsákot csak kikapcsolt vágóegységek mellett lehet kiüríteni, ellenkező esetben a motor leáll.*

- Ne hagyja túlságosan megtelni a gyűjtőzsákot, hogy ne tömítse el a kidobó csatornát. Hangjelzés jelzi, ha a gyűjtőzsák megtelt. Ekkor:
- kapcsolja ki a vágóegységeket (lásd 4.6.), és a hangjelzés megszakad;
 - csökkentse a motor fordulatszámát;

- tegye üresbe (N) (lásd 4.22), és állítsa meg a gépet;
- dombos területeken húzza be a kéziféket;
- fogja meg a hátsó fogantyút, és fordítsa meg a gyűjtőzsákot a kiürítéshez

MEGJEGYZÉS *Előfordulhat, hogy a gyűjtőzsák kiürítését követően a vágóegységek bekapcsolásakor a hangjelzés ismételen működésbe lép a jelző mikro tapogatóján maradt fűtörmelék miatt. Ebben az esetben elegendő fűvet eltávolítani, vagy a vágóegységeket kikapcsolni, majd haladéktalanul ismét bekapcsolni, és a hangjelzés megszűnik.*

5.4.7 A kidobó csatorna kiürítése

Nagyon magas vagy nedves fű nyírása túl magas sebesség mellett a kidobó csatorna eltömődését okozhatja. Eltömődés esetén a következőket kell tenni:

- ne haladjon tovább, kapcsolja ki a vágóegységeket és állítsa le a motort;
- vegye le a gyűjtőzsákot;
- távolítsa el az összegyűlt fűvet a kidobó csatorna nyílásán keresztül.

▲ FIGYELEM! *Ezt a műveletet mindig álló motor mellett kell végezni!*

5.4.8 A fűnyírás vége

A fűnyírás végeztével kapcsolja ki a vágóegységeket és csökkentse a motor fordulatszámát. Visszamenet közben tartsa a vágóegység-tárcsát a legmagasabb állásban.

5.4.9 A munka vége

Állítsa meg a gépet, a gázkart tegye «LASSÚ» állásba, és állítsa le a motort úgy, hogy a kulcsot «LEÁLLÁS» helyzetbe fordítja.

Miután leállította a motort, zárja el a benzincsapót (1) (ha van). (5.9. ábra)

▲ FIGYELEM! *A visszacsapó láng elkerülése végett tartsa a gázkart «LASSÚ» állásban 20 másodpercig, mielőtt a motort kikapcsolja.*

FONTOS *Soha ne hagyja a kulcsot «MENET» állásban, amikor a motor nem jár, hogy le ne merüljön az akkumulátor.*

5.4.10 A gép tisztítása

Minden használat után tisztítsa meg kívülről a gépet, ürítse ki a gyűjtőzsákot, és rázza meg, hogy a fű- és földmaradékokat eltávolítsa. A karosszéria műanyag részeit vizes-tisztítószere-

res szivaccsal törölje át. Ügyeljen arra, hogy ne vesse be a motort, az elektromos részeket és a műszerfal alatt található elektronikus kártyát.

FONTOS *Soha ne használjon nagynyomású vízugarat vagy agresszív folyadékokat a karosz-széria és a motor tisztításához!*

FIGYELEM! *A gép optimális hatékonysága és biztonsága érdekében ügyeljen arra, hogy a vágóegység-tárcsa felső részén ne gyűljön fel a száraz levágott fű és egyéb szennyeződés.*

Minden használat után tisztítsa meg gondosan a vágóegység-tárcsát, és távolítsa el a fűmaradékokat és az egyéb szennyeződéseket.

FIGYELEM! *A vágóegység-tárcsa tisztítása során viseljen védőszemüveget, és távolítsa el a gép közeléből a személyeket vagy állatokat.*

a) A vágóegység-tárcsa és a kidobó csatorna **belső részének lemosását** szilárd talajon végezze, közben:

- a felszerelt gyűjtőzsák;
- a kezelő üljön a helyére;
- a vágóegység-tárcsa legyen az «1» állásban;
- járjon a motor;
- legyen üresben az erőátvitel;
- a vágóegységek legyenek bekapcsolva.

Csatlakoztasson egy vízcsövet az erre a célra szolgáló csatlakozóhoz (1), és folyasson bele vizet. Kapcsolja be a vágóegységet és hagyja néhány percig forogni. (5.10. ábra)

Vegye le a gyűjtőzsákokat, ürítse ki, öblítse ki, és úgy tegye el, hogy hamar megszáradjon.

b) **A vágóegység-tárcsa felső részének tisztításakor:**

- engedje le teljesen a vágóegység-tárcsát («1» állás);
- sűrített levegő befúvásával tisztítsa meg a fűmaradéktól. (5.11. ábra)

5.4.11 Tárolás és használat felfüggesztése huzamos időre

Amennyiben előreláthatóan huzamosabb ideig (1 hónapnál hosszabb ideig) nem fogja használni a gépet, kapcsolja le az akkumulátor vezetékeit, és kövesse a motor használati utasításában tartalmazott útmutatásokat.

Ürítse ki az üzemanyagtartályt a benzinszűrő bemeneténél található cső (1) kihúzásával, az üzemanyagot megfelelő edényben tárolja. (5.12. ábra)

Csatlakoztassa ismét a csövet (1), ügyeljen a csőbillincz megfelelő visszaszerelésére.

Száraz, az időjárás viszontagságaitól védett helyen tárolja a gépet, amennyiben lehetséges tákarja le ponyvával (lásd 8.5.).

FONTOS *Az akkumulátort száraz, hűvös helyen tárolja. Hosszú (1 hónapot meghaladó) üzemelési időszak előtt és a tevékenység megkezdése előtt mindig töltsen fel az akkumulátort (lásd 6.3.3.).*

A munka újratekedések győződjön meg arról, hogy a csövekből, a benzincsapból és a karburátorból nem szivárogo-e benzin.

5.4.12 A kártya védelmét szolgáló biztonsági berendezés

Az elektronikus kártya rendelkezik egy önmagát visszaállító védelemmel, mely az elektromos rendszerben fellépő rendellenességek esetén megszakítja az áramkört; ez a beavatkozás leállítja a motort, és ezt a jelzőlámpa kialvása jelzi. Az áramkör néhány másodperc után automatikusan helyreáll. Keresse meg, és hárítsa el a meghibásodás kiváltó okát, hogy a megszakítások ne ismétlődjenek.

FONTOS *A védőberendezés beavatkozásának elkerülése végett:*

- ne cserélje fel az akkumulátor pólusait;
- ne működtesse a gépet akkumulátor nélkül, hogy ne idézzen elő rendellenességeket a töltésszabályozó működésében;
- figyeljen arra, hogy ne okozzon rövidzárlatot.

5.5 HASZNÁLAT DOMBOS TERÜLETEN (5.13. ábra)

Tartsa be a megadott korlátozásokat (max 10° - 17°).

FIGYELEM! *Dombos területeken az előremenet megkezdésekor mindig különösen óvatosan kell lennie, hogy elkerülje a gép első részének felemelkedését. Csökkentse a sebességet, mielőtt dombos területen kezd haladni, különösen lejtő esetén.*

VESZÉLY! *Soha ne használja a hátramenetet a sebesség csökkentésére lejtőn: elveszítheti az uralmát a gép felett, különösen csúszós talajon.*

Lejtőn való haladáskor a sebességszabályozó kar (lásd 4.22) legyen «N» állásban, (ezzel használja a hidrosztatikus erőátvitel fékező hatását), szükség esetén tovább csökkenti a sebességet a fékkel.

5.6 TANÁCSOK A SZÉP PÁZSIT FENNTARTÁSÁHOZ

- Amennyiben szép, zöld és puha pázsitot szeretne, azt rendszeresen kell nyírnia anélkül, hogy a fűvet megsértené. A pázsit többféle típusú fűből állhat. Gyakori nyírással a dúsabb gyökérzetű fűfélék növekednek, és tömör fűtakarót hoznak létre. Ellenkező esetben, ha ritkábban nyírja, elsősorban a magas és vadon növő fűfélék növekednek (lóhere, margaréta, stb.).
- Ajánlatos a fűvet akkor nyírni, amikor a pázsit száraz.
- A vágóegységek legyenek épek és élesek, hogy a fűvet tisztán és ne tépve nyírják le, ellenkező esetben a fűvégek elszáradhatnak.
- A motort maximális fordulatszámom kell használni, mind a fű tiszta lenyírása érdekében, mind azért, hogy a lenyírt fűvet megfelelő erővel továbbítsa a kidobó csatornán keresztül.
- A fűnyírás gyakoriságának a fű növekedéséhez kell igazodnia. Ne hagyja, hogy két fűnyírás között a fű nagyon megnöjön.
- Az év legmelegebb és legszárazabb időszakában ajánlatos hagyni a fűvet egy kicsit magasabban nőni, hogy elkerülje a talaj kiszáradását.
- Egy megfelelően gondozott pázsiton a fű optimális magassága körülbelül 4-5 cm. Egy nyírással nem szabad a teljes magasság egy harmadánál többet lenyírni. Ha a fű nagyon magas jobb, ha a fűnyírást két alkalommal, egy nap kihagyásával végzi el. Először a nyírást a vágóegység legmagasabb állásában és esetleg csökkentett vágószélességgel végezze, másodsor pedig a kívánt magasságon. (5.14. ábra)
- A pázsit szebben fog kinézni, ha a nyírást a két irányban váltakozva végzi. (5.15. ábra)
- Amennyiben a kidobónyílás gyakran eltömődik fűvel, csökkentse a sebességet, mert az lehet az oka, hogy a pázsit viszonyaihoz képest magas a sebesség. Amennyiben a probléma továbbra is fennáll, lehetséges kiváltó okok lehetnek a nem kellően éles vágóegységek vagy az, hogy a bordák profilja deformálódott.
- Különösen figyeljen, amikor bokrok és alacsony szegélyek közelében nyírja a fűvet, mert azok károsíthatják a vágóegység-tárcsa párhuzamosságát és peremét, valamint a vágóegységeket.

6. KARBANTARTÁS

6.1 BIZTONSÁGI TANÁCSOK

▲ FIGYELEM! *Haladéktalanul jelezze a márkakereskedőnek vagy a szakszerviznek, ha az alábbi géprészek működésében rendellenességet észlel:*

- fém,
- a vágóegységek bekapcsoló és leállító vezérlései,
- az előre- vagy hátramenet bekapcsolása.

6.2 HOZZÁFÉRÉS A MOTORHOZ (6.1. ábra)

A motorfedél (1) felemelésével hozzáférhet a motorhoz és az alatta levő mechanikus egységekhez.

Ehhez a művelethez:

- állítsa a gépet sík felületre, állítsa a vágóegység-tárcsát állítsa a legmagasabb állásba és helyezzen a perem alá kb. 65-70 mm-es betéteket (2) a következő műveletekhez szükséges kitémasztás céljából;
- állítsa az erőátvitelt kioldó kart «BEKAPCSOLT» állásba (lásd 4.23), mivel a sebességszabályozó kar mozgatásához a kéziféknek kiengedett állásban kell lennie;
- vegye le a gyújtózáskot vagy a hátsó kidobás védőrést;
- csavarja ki a kar gombját (3) és állítsa a kart «R» állásba;
- nyissa ki a fedelet (4) és csavarja ki a rögzítő anyát (5) egy 13 mm-es kulccsal;
- engedje ki a kart (6) úgy, hogy a vágóegység-tárcsa a betétekre támaszkodjon, tartsa a kart jobbra állítva, hogy ne akadjon be a vátokba, fogja meg az ülés alját (7) és fordítsa fel hátra a burkolatot.

A visszazáráskor:

- ellenőrizze, hogy a kidobó csatorna (8) megfelelően rögzüljön a tartóelemre (9) és támaszkodjon a jobb oldali vezetőre;
- állítsa a kart (3) «R» állásba és engedje le a burkolatot (1) a karok szintjére (3) és (6);
- illeszze a helyére a kart (6), ezután a másik kart (3), és engedje le a burkolatot úgy, hogy a rögzítő csavar középre essen.

▲ FIGYELEM! *A burkolat leengedése után ellenőrizze az alábbiakat:*

- a kidobó csatorna nyílása (8) szabályosan illeszkedik-e a hátsó kidobás nyílásába (10) és támaszkodik-e a tartóelemre (11).

Ezután:

- húzza meg ütközésig a rögzítő anyát (5).
- állítsa a kart (6) a «7» állásnak megfelelő vájatba;
- távolítsa el a betéteket (2), szerelje vissza a kar gombját (3) és a fedelet (4).

Az itt látható mezőkbe feljegyezheti a beavatkozás végrehajtásának dátumát vagy az üzemóraszámot.

6.3 RENDES KARBANTARTÁS

A táblázat célja, hogy segítsen Önnek a gép hatékonyságának és üzembiztos állapotának megőrzésében. Tartalmazza a főbb elvégzendő műveleteket és azok elvégzésének gyakoriságát.

Beavatkozás		Üzemóra	Elvégezve (dátum vagy üzemóra)						
1.	GÉP								
1.1	Vágóegységek rögzítésének és élességének ellenőrzése ³⁾	25							
1.2	A vágóegységek cseréje ³⁾	100							
1.3	Hajtósíj ellenőrzése ³⁾	25							
1.4	Hajtósíj cseréje ^{2) 3)}	–							
1.5	Vágóegységek vezérsíjának ellenőrzése ³⁾	25							
1.6	Vágóegységek vezérsíjának cseréje ^{2) 3)}	–							
1.7	Fék ellenőrzése és beállítása ³⁾	25							
1.8	Meghajtás ellenőrzése és beállítása ³⁾	25							
1.9	Vágóegységek bekapcsolásának és fékezésének ellenőrzése ³⁾	25							
1.10	Az összes rögzítés ellenőrzése	25							
1.11	Általános kenés ⁴⁾	25							
2.	MOTOR ¹⁾								
2.1	Motorolaj cseréje	...							
2.2	Levegőszűrő ellenőrzése és tisztítása	...							
2.3	Levegőszűrő cseréje	...							
2.4	Benzinszűrő ellenőrzés	...							
2.5	Benzinszűrő cseréje	...							
2.6	Gyújtógyertyák érintkezéseinek ellenőrzése és tisztítása	...							
2.7	Gyertya cseréje	...							

¹⁾ A motor használati utasításában találja a teljes felsorolást és a gyakoriságot.

²⁾ Forduljon a márkakereskedőhöz, ha működési rendellenességet észlel.

³⁾ Ezt a műveletet a márkakereskedő vagy a szakszerviz végezze el.

⁴⁾ Ezen túl az összes illesztés általános kenését minden alkalommal el kell végezni, amikor előrelát-hatólág hosszú ideig nem fogja használni a gépet.

6.3.1 Motor (6.2. ábra)

Tartsa be a motor használati utasításában feltüntetett összes előírást.

A motorolaj leeresztéséhez használja a mellékelt fecskendő, miután kicsavarta a töltődugót (1).

Illesze a fecskendőre (2) a csövet (3); illesse be a csövet a nyílásba és szívja ki az összes motorolajat. A teljes leürítéshez ismételje meg néhányszor a műveletet.

6.3.2 Hátsó tengely

Lezárt egységblokkból áll, nem igényel semmilyen karbantartást. Állandó kenésre van feltöltve, amelyet nem kell cserélni vagy utántölteni.

6.3.3 Akkumulátor (6.3. ábra)

Alapvetően fontos az akkumulátor gondos karbantartása ahhoz, hogy élettartama hosszú legyen.

Gépének akkumulátorát fel kell tölteni:

- a gép első használata előtt;
- a gép minden huzamosabb állási időszaka előtt;
- a gép üzembe helyezése előtt huzamosabb állási időszak után.

Figyelmesen olvassa el, és tartsa be az akkumulátorhoz mellékelt használati utasításban leírt utántöltési eljárást. Amennyiben nem tartja be az eljárást, vagy az akkumulátor nem töltődik fel, az akkumulátor részei helyrehozhatatlan károkat szenvedhetnek.

A lemerült akkumulátort a lehető legrövidebb időn belül újra **kell** tölteni.

FONTOS *A feltöltést állandó feszültségű készülékkel kell elvégezni. Egyéb töltőrendszerek helyrehozhatatlan károkat okozhatnak az akkumulátorban.*

A gépen található egy, a feltöltésre szolgáló csatlakozó (1), melyet a géphez adott (ha van) vagy külön rendelhető fenntartó akkumulátortöltő megfelelő aljzatához kell csatlakoztatni (lásd 8.2.).

FONTOS *Ezt a csatlakozóaljzatot kizárólag a gyártó által előírt fenntartó akkumulátortöltő csatlakoztatására használja. Alkalmazásához:*

- kövesse a vonatkozó használati utasításban megadott útmutatásokat;
- kövesse az akkumulátor használati utasításában megadott útmutatásokat.

6.3.4 Kenés (6.4. ábra)

100 üzemóránként zsírozza meg:

- a kormány csapjait a két zsírzószem révén (1);
- a menet vezérlőkar csuklóját a zsírzószem révén (2), melyhez az ülés alján elhelyezett fedőlapon keresztül férhet hozzá.

6.4 A GÉPEN TÖRTÉNŐ BEAVATKOZÁSOK

6.4.1 A vágóegység-tárcsa beállítása (6.5. ábra)

A vágóegység-tárcsa megfelelő beállítása alapvető fontosságú a pázsit egyenletes nyírásához. Ha a nyírás egyenetlen, ellenőrizze a gumiabroncsok nyomását.

Amennyiben ez nem elegendő az egyenletes nyíráshoz, forduljon a márkakereskedőhöz és kérje a szükséges ellenőrzések elvégzését, továbbá a vágóegység-tárcsa beállítását.

6.4.2 Kerékcseré (6.6. ábra)

Sík helyzetben levő géppel, a cserélendő kerék oldalán helyezzen alátéteket az alváz egyik tartóeleme alá.

A kerekeket egy rugalmas gyűrű (1) tartja, melyet csavarhúzóval lehet eltávolítani.

MEGJEGYZÉS *Az egyik vagy mindkét hátsó kerék cseréje esetén ellenőrizze, hogy azok külső átmérőjének különbsége ne legyen 8-10 mm-nél nagyobb, ellenkező esetben, az egyenetlen nyírás elkerülése érdekében végezze el a vágóegység-tárcsa beállítását.*

FONTOS *A kerék visszaszerelése előtt kenje meg a tengelyt zsírral. Gondosan helyezze vissza a rugalmas gyűrűt (1) és az alátétet (2).*

6.4.3 A gumiabroncsok javítása vagy cseréje

A cserét illetve a defekt javítását minden esetben gumijavítónak kell elvégeznie a felhasznált abroncstípusnak megfelelően.

6.4.4 Olvadóbiztosíték cseréje (6.7. ábra)

A gépen néhány különböző kapacitású olvadóbiztosíték (1) található, melyek funkciója és jellemzője a következő:

- 10 A-es olvadóbiztosíték = az elektronikus kártya általános és teljesítmény áramköreinek védelmét szolgálja. Beavatkozása a gép leállítását, valamint a műszerfalón lévő jelzőlámpa

teljes kikapcsolását idézi elő.

- 25 A-es olvadóbiztosíték = a töltési hálózat védelmét szolgálja. Beavatkozása az akkumulátor töltésének fokozatos csökkenését, és az ebből adódó indítási nehézségeket idézi elő.

Honda motorral:

- 10 A-es olvadóbiztosíték = az elektronikus kártya általános és teljesítmény áramköreinek védelmét szolgálja. Beavatkozása a gép leállítását, valamint a műszerfalon lévő jelzőfény teljes kikapcsolását idézi elő.
- 25 A-es olvadóbiztosíték = a töltési hálózat védelmét szolgálja. Beavatkozása az akkumulátor töltésének fokozatos csökkenését, és az ebből adódó indítási nehézségeket idézi elő.
- T-6,3 A-es (késleltetett) olvadóbiztosíték (2) = az elektronikus kártya általános és teljesítmény áramköreinek védelmét szolgálja. Beavatkozása a gép leállítását, valamint a műszerfalon lévő jelzőlámpa teljes kikapcsolását idézi elő.

Az olvadóbiztosíték kapacitása az olvadóbiztosítékon magán van feltüntetve.

FONTOS *A kiolvadott olvadóbiztosíték cseréjekor mindig ugyanolyan típusú és kapacitású olvadóbiztosítékot kell használni.*

Amennyiben a biztosíték kiolvadását kiváltó okot nem tudja elhárítani, forduljon a márkakereskedőhöz.

6.4.5 A lámpa cseréje (ha tartozék) (6.8. ábra)

A lámpa (18W) bajonettzárral vannak rögzítve a foglalatokban, kivételéhez fogóval forgassa a foglalatot az óra járásával ellentétes irányba.

6.4.6 A vágógéység leszerelése, cseréje és visszaszerelése

▲ FIGYELEM! *Használjon munkakesztyűt, amikor a vágógépséghez nyúl.*

▲ FIGYELEM! *A sérült vagy elgörbült fűnyírókéseket mindig cserélje ki, soha ne próbálja megjavítani! MINDIG EREDETI VÁGÓGÉPSEGEKET ALKALMAZZON!*

Ezen a gépen a ii. oldal táblázatában megadott kóddal jelölt vágógépségeket kell alkalmazni.

Mivel a gép folyamatos fejlesztés tárgyát képezi, lehetőség nyílik hasonló jellegű és tulajdonságú biztonságos és tökéletes működést biztosító vágógépségekre kicserélni a gyárilag beszerelteteket.

7. ÚTMUTATÓ A PROBLÉMÁK AZONOSÍTÁSÁHOZ

PROBLÉMA	VALÓSZÍNŰ OK	MEGOLDÁS
1. Kulcs "MENET" állásban, jelzőlámpa nem gyullad ki	Az elektronikus kártya biztonsági berendezésének beavatkozása az alábbi okok miatt: <ul style="list-style-type: none">– az akkumulátor rosszul van bekötve– az akkumulátor pólusainak felcserélése– testelés bizonytalan <ul style="list-style-type: none">– teljesen lemerült akkumulátor– kiolvadott biztosíték– vizes kártya	Fordítsa a kulcsot "LEÁLLÁS" pozícióba, és keresse meg a meghibásodás okait: <ul style="list-style-type: none">– ellenőrizze a csatlakozásokat (lásd 3.2.)– ellenőrizze a csatlakozásokat (lásd 3.2.)– ellenőrizze a csatlakozásokat (lásd 3.2.)– töltsse fel az akkumulátort (lásd 6.3.3.)– cserélje ki az olvadóbiztosítékot (10 A) (lásd 6.4.4.)– szárítsa meg langyos levegővel
2. Kulcs «INDÍTÁS» állásban, jelzőlámpa villog, és az önindító motor nem forog	<ul style="list-style-type: none">– nincsenek meg az indítás feltételei	<ul style="list-style-type: none">– ellenőrizze, hogy a szükséges feltételek be legyenek tartva (lásd 5.2.a)
3. Kulcs «INDÍTÁS» állásban, jelzőlámpa kigyullad, de az önindító motor nem forog	<ul style="list-style-type: none">– az akkumulátor töltése nem elegendő– kiégett a feltöltő olvadóbiztosító– az indítórelé rossz működése	<ul style="list-style-type: none">– töltsse fel az akkumulátort (lásd 6.2.3.)– cserélje ki az olvadóbiztosítékot (25 A) (lásd 6.4.4.)– forduljon a márkakereskedőhöz

PROBLÉMA	VALÓSZÍNŰ OK	MEGOLDÁS
4. Kulcs «INDÍTÁS» állásban, önindító motor forog, de a motor nem indul be	<ul style="list-style-type: none"> – az akkumulátor töltése nem elegendő – nem érkezik benzin – gyújtási probléma 	<ul style="list-style-type: none"> – töltsse fel az akkumulátort (lásd 6.3.3.) – ellenőrizze a szintet a tartályban (lásd 5.3.3.) – nyissa ki a csapot (ha van) (lásd 5.4.1.) – ellenőrizze a benzinszűrőt – ellenőrizze a gyújtógyertya sipkájának rögzítését – ellenőrizze, hogy az elektródok tiszták-e, és hogy közöttük a távolság megfelelő-e
5. Nehézkés indítás vagy a motor szabálytalan működése	<ul style="list-style-type: none"> – porlasztási problémák 	<ul style="list-style-type: none"> – tisztítsa meg vagy cserélje ki a levegősűrőt – tisztítsa meg a porlasztó edényét – ürítse ki a tartályt, és töltsön bele friss benzint – ellenőrizze, és szükség esetén cserélje ki a benzinszűrőt
6. Motor teljesítményének csökkenése fűnyírás közben	<ul style="list-style-type: none"> – a nyírás magassághoz képest magas sebesség 	<ul style="list-style-type: none"> – csökkentse a sebességet és/vagy emelje meg a vágási magasságot (lásd 5.4.5)
7. A motor leáll, és a jelzőlámpa villog	<p>Az elektronikus kártya biztonsági berendezésének beavatkozása az alábbi okok miatt:</p> <ul style="list-style-type: none"> – biztonsági berendezések beavatkozása 	<p>Fordítsa a kulcsot “LEÁLLÁS” pozícióba, és keresse meg a meghibásodás okait:</p> <ul style="list-style-type: none"> – ellenőrizze, hogy a szükséges feltételek be legyenek tartva (lásd 5.2.b)
8. A motor leáll, és a jelzőlámpa kialszik	<p>Az elektronikus kártya biztonsági berendezésének beavatkozása az alábbi okok miatt:</p> <ul style="list-style-type: none"> – lemerült akkumulátor – töltésszabályozó által előidézett túlfeszültség – akkumulátor nincs jól bekötve (bizonytalan érintkezések) 	<p>Fordítsa a kulcsot “LEÁLLÁS” pozícióba, és keresse meg a meghibásodás okait:</p> <ul style="list-style-type: none"> – töltsse fel az akkumulátort (lásd 6.3.3.) – forduljon a márkaszervizhez – ellenőrizze az akkumulátor csatlakozásait (lásd 3.2.)
9. A motor leáll, és a jelzőlámpa égve marad	<ul style="list-style-type: none"> – motorproblémák 	<ul style="list-style-type: none"> – forduljon a márkaszervizhez
10. A vágóegységeket nem lehet bekapcsolni vagy kikapcsolásukkor nem állnak le azonnal.	<ul style="list-style-type: none"> – bekapcsoló rendszer problémái 	<ul style="list-style-type: none"> – forduljon a márkakereskedőhöz
11. Szabálytalan fűnyírás és elégtelen összegyűjtés	<ul style="list-style-type: none"> – vágóegység-tárcsa nem párhuzamos a talajjal – a vágóegységek nem hatékonyak – a vágási magassághoz képest nagy a haladási sebesség – a vágási magassághoz képest nagy a haladási sebesség – a csatorna eltömődött 	<ul style="list-style-type: none"> – ellenőrizze a gumiabroncsok nyomását (lásd 5.3.2.) – állítsa helyre a vágóegység-tárcsa beállítását a talajhoz képest (lásd 6.4.1.) – forduljon a márkakereskedőhöz – csökkentse a sebességet és/vagy emelje meg a vágási magasságot (lásd 5.4.5) – várja meg, hogy a fű megszáradjon – vegye le a gyűjtőzsákokat, és ürítse ki a csatornát (lásd 5.4.7.)

PROBLÉMA	VALÓSZÍNŰ OK	MEGOLDÁS
12. Működés közben rendellenesen vibrál	<ul style="list-style-type: none"> – a vágóegység-tárcsa tele van fűvel – a vágóegységek nincsenek kiegyensúlyozva vagy lazák – a rögzítések kilazultak 	<ul style="list-style-type: none"> – tisztítsa meg a vágóegység-tárcsát (lásd 5.4.10) – forduljon a márkakereskedőhöz – ellenőrizze és húzza meg a motor és az alváz rögzítő csavarjait
13. Bizonytalan vagy nem hatékony fékezés	<ul style="list-style-type: none"> – a fék nincs megfelelően be szabályozva. 	<ul style="list-style-type: none"> – forduljon a márkakereskedőhöz
14. Egyenetlen haladás, elégtelen húzóerő az emelkedőn, vagy a gép eleje hajlamos a felemelkedésre.	<ul style="list-style-type: none"> – problémák a szíjjal, vagy a kapcsolószerkezettel 	<ul style="list-style-type: none"> – forduljon a márkakereskedőhöz
15. Járó motor mellett, a meghajtás pedállal a gép nem mozdul el	<ul style="list-style-type: none"> – kioldó kar «B» állásban 	<ul style="list-style-type: none"> – állítsa vissza «A» (lásd 4.23) állásba
16. A gép rendellenesen vibrál	<ul style="list-style-type: none"> – sérült vagy meglazult részek 	<ul style="list-style-type: none"> – állítsa le a gépet és kösse le a gyertya vezetékét – ellenőrizze, hogy nincsenek-e rajta sérülések – ellenőrizze, hogy nincsenek-e meglazult részek, ha szükséges, rögzítse – az ellenőrzést, cserét vagy javítást szakszervizzel végeztesse el

Amennyiben a fent leírt műveletek elvégzése után a problémák továbbra is fennállnak, forduljon a márkakereskedőhöz.

▲ FIGYELEM! *Soha ne próbálja meg elvégezni a komolyabb javításokat, ha nem rendelkezik az azokhoz szükséges műszaki tudással és szerszámokkal! Minden rosszul végrehajtott beavatkozás automatikusan a Garancia megszűnését vonja maga után, és a Gyártó elhárít minden felelősséget.*

8. KIEGÉSZÍTŐK

- TAKARÓ PONYVA (8.1. ábra sz. 43)

8.1

- FENNTARTÓ AKKUMULÁTORTÖLTŐ (8.1. ábra sz. 41)

Megvédi a használaton kívüli gépet a portól.

Lehetővé teszi, hogy az akkumulátort hatékony állapotban tartsa az olyan időszakokban, amikor nem használja a gépet. Az optimális töltési szintet és az akkumulátor hosszabb élettartamát garantálja.

- MULCSOZÓ KÉSZLET (8.1. ábra sz. 42)

Felaprítja a lenyírt fűvet, és a pázsitra teríti. A gyűjtőzsák alternatívája.



Referitor la motor și baterie, citiți manualele de instrucțiuni respective.

CUPRINS

1. NORME DE SIGURANȚĂ	1
2. FAMILIARIZAREA CU MAȘINA	5
3. DEZAMBALARE ȘI MONTAJ	6
4. COMENZI ȘI INSTRUMENTE DE CONTROL	7
5. NORME DE UTILIZARE	9
5.1 Instrucțiuni de siguranță	9
5.2 Criterii de intervenție a dispozitivelor de protecție	9
5.3 Operațiuni premergătoare utilizării	9
5.4 Utilizarea mașinii	10
5.5 Utilizarea pe terenuri în pantă	13
5.6 Sfaturi utile pentru obținerea unui gazon frumos	13
6. ÎNTREȚINERE	13
6.1 Instrucțiuni de siguranță	13
6.2 Acces la motor	13
6.3 Întreținere curentă	13
6.4 Intervenții asupra mașinii	15
7. GHID DE DEPISTARE A ANOMALIILOR	16
8. ACCESORII	18

CITIREA MANUALULUI

Anumite paragrafe conțin informații extrem de IMPORTANT; de aceea, în scopul garantării siguranței și protecției la locul de muncă sau în timpul funcționării mașinii, sunt subliniate astfel:

OBSERVAȚIE sau **IMPORTANT**

Precizează anumite detalii sau alte elemente în afara celor indicate anterior; neglijarea lor duce la deteriorarea mașinii sau a bunurilor din jur.

⚠ ATENȚIE! *Neglijarea lor duce la vătămarea personală sau a terților.*

⚠ PERICOL! *Neglijarea lor duce la vătămarea corporală gravă sau chiar fatală a operatorilor sau a terților.*

În manual sunt descrise mai multe modele de mașini, care se diferențiază între ele îndeosebi prin:

- prezența unor componente sau accesorii nu întotdeauna disponibile pe toate piețele;
- dotarea cu echipamente speciale.

Simbolul “” scoate în evidență diferențele dintre un model și un altul, fiind urmat de indicația modelului la care se referă.

OBSERVAȚIE *Toate indicațiile precum anterior, posterior, dreapta, stânga, se referă la pozițiile diverselor elemente față de operatorului aflat pe scaun. (Fig. 1.1)*

IMPORTANT *Instrucțiunile de utilizare și întreținere ale motorului și bateriei – dacă nu sunt descrise în manualul de față - sunt redată detaliat în manualele acestor piese, care fac parte integrantă din documentația furnizată.*

1. NORME DE SIGURANȚĂ de respectat cu strictețe

A) INSTRUIRE PERSONAL

- 1) **ATENȚIE!** Citiți cu atenție instrucțiunile înainte de a utiliza mașina. Familiarizați-vă cu comenzile și modul adecvat de folosire a mașinii. Deprindeți-vă să opriți rapid motorul. Nerespectarea avertismentelor și instrucțiunilor poate cauza incendii și/sau vătămare corporală gravă. Păstrați toate instrucțiunile legate de măsurile de siguranță la îndemână, pentru a le citi ulterior.
- 2) Nu lăsați niciodată copiii sau persoanele care nu și-au însușit instrucțiunile să folosească mașina. Legile locale pot stabili vârsta minimă la care utilizatorul poate folosi mașina.
- 3) Nu utilizați mașina dacă aveți în apropiere alte persoane, mai ales copii, sau animale.
- 4) Nu utilizați niciodată mașina dacă sunteți obosit, vă simțiți rău sau dacă ați luat medicamente, ați consumat droguri, alcool ori alte substanțe nocive care pot afecta reflexele sau atenția.
- 5) Amintiți-vă că operatorul sau utilizatorul este responsabil de accidente sau situațiile neprevăzute care pot apărea și care pot afecta persoanele sau bunurile acestora. Utilizatorul este responsabil de evaluarea riscurilor potențiale pe terenul pe care va lucra, el fiind obligat să adopte toate precauțiile necesare pentru garantarea propriei siguranțe și a celor din jur, mai ales pe terenurile în pantă, accidentate, alunecoase sau fără stabilitate.
- 6) Dacă cedați sau împrumutați mașina unui terț, asigurați-vă că utilizatorul a luat cunoștință de instrucțiunile de utilizare conținute în manualul de față.

- 7) Nu transportați copii sau alți pasageri pe mașină deoarece ar putea cădea rănindu-se grav sau ar putea împiedica condusul sigur.
- 8) Șoferul mașinii trebuie să respecte cu strictețe regulile de conducere și mai ales să:
- fie atent și să se concentreze în timpul muncii;
 - își amintească că la alunecarea mașinii pe o pantă controlul nu poate fi preluat prin simpla utilizare a frânei. Cauzele principale care pot duce la deraierea unei mașini sunt:
 - aderența redusă a pneurilor;
 - viteza excesivă;
 - frânarea bruscă;
 - utilizarea necorespunzătoare scopului;
 - lipsa cunoștințelor legate de efectele muncii pe teren, mai ales în condiții deosebite ca munca pe un teren în pantă;
 - utilizarea incorectă ca vehicul de remorcare.

9) Mașina este dotată cu o serie de microîntrerupătoare și dispozitive de siguranță care nu trebuie să fie niciodată modificate sau îndepărtate; în caz contrar, se anulează garanția și responsabilitatea fabricantului. Înainte de a utiliza mașina, asigurați-vă întotdeauna că dispozitivele de siguranță funcționează.

B) OPERAȚII PRELIMINARE

1) În timpul utilizării mașinii purtați întotdeauna încălțăminte de protecție rezistentă, antialunecare și pantaloni lungi. Nu folosiți mașina cu picioarele goale sau cu sandale. Evitați să purtați lanțuri, brățări, haine largi, care flutură sau cu au lanțuri, cravate. Strângeți-vă părul, dacă este lung. Purtați întotdeauna căști de protecție.

2) Verificați minuțios zona de lucru și îndepărtați tot ce poate fi expulzat de mașină sau ce poate deteriora dispozitivul de tăiere sau motorul acesteia (pietre, ramuri de copac, fier, oase etc).

3) **ATENȚIE: PERICOL!** Benzina este deosebit de inflamabilă.

- Păstrați carburantul în recipiente adecvate;
- Umplerea rezervorului se va face în aer liber, cu ajutorul unei pâlnii; nu fumați în timp ce umpleți rezervorul cu carburant sau când manipulați carburantul;
- Umpleți rezervorul înainte de a porni motorul; nu adăugați carburant și nu deschideți capacul rezervorului când motorul este în funcțiune sau dacă este cald;
- Dacă curge puțină benzină din rezervor, nu porniți motorul ci îndepărtați mașina de locul unde s-a scurs combustibilul, pentru a evita riscul unui incendiu; așteptați evaporarea carburantului și rarefierea vaporilor de benzină;
- Asigurați-vă că ați introdus și strâns bine capacele rezervorului și ale recipientului unde a fost ținută benzina.

- 4) Înlocuiți amortizoarele de sunet defecte;
- 5) Înainte de utilizare, efectuați o verificare generală a mașinii acordând o atenție sporită următoarelor aspecte: aspectului dispozitivului de tăiere și asigurați-vă că șuruburile și dispozitivul de tăiere nu sunt uzate sau deteriorate. Înlocuiți integral dispozitivele de tăiere și șuruburile deteriorate sau uzate pentru a menține starea de echilibru a mașinii. Orice reparație necesară trebuie efectuată la un centru specializat.
- 6) Verificați periodic starea bateriei. Înlocuiți-o dacă învelișul, capacul sau bornele acesteia sunt deteriorate.
- 7) Înainte de a utiliza mașina, montați întotdeauna protecțiile la ieșire (sacul colector sau protecția de evacuare laterală sau protecția de evacuare posterioară).

C) ÎN TIMPUL UTILIZĂRII

1) Nu porniți motorul în încăperi închise, pentru a evita acumularea gazelor nocive (monoxid de carbon). Procedurile de pornire trebuie executate în aer liber sau într-un loc bine aerisit. Amintiți-vă întotdeauna că gazele de eșapament sunt toxice.

2) Lucrați numai la lumina zilei sau cu un bun sistem de iluminare artificială și în condiții de vizibilitate bună. Nu le permiteți altor persoane, copiilor și animalelor să se apropie de zona de lucru.

3) Pe cât posibil, nu lucrați dacă iarba este udă. Evitați să folosiți mașina în condiții de ploaie sau furtună. Nu folosiți utilajul în condiții meteorologice nefavorabile, mai ales atunci când există posibilitatea de descărcări electrice.

4) Înainte de a porni motorul, decuplați dispozitivul de tăiere sau priza de putere, puneți schimbătorul în punctul mort.

5) Fiți deosebit de atenți când vă apropiați de obstacole care ar putea limita vizibilitatea.

6) Introduceți frâna de staționare când parcați mașina.

7) Este interzisă utilizarea mașinii în pante mai mari de 10° (17%), indiferent de sens.

8) Amintiți-vă că nicio pantă nu este lipsită de pericole. Întreținerea gazoanelor în pantă necesită o deosebită atenție. Pentru a evita răsturnarea sau pierderea controlului mașinii:

- Nu opriți și nu porniți mașina brusc nici la coborârea pantei cât nici la urcare;
- Cuplați încet tracțiunea și țineți mașina constant în viteză, mai ales la coborârea pantelor;
- Reduceți viteza pe terenurile în pantă sau în curbă;
- Fiți atenți la denivelări (hopuri sau șanțuri etc.) precum și la alte pericole ascunse;
- Nu tundeți iarba în sens transversal pe pantă. gazonul aflat pe un teren în pantă trebuie

să fie parcurs în sens perpendicular (urcare sau coborâre) și niciodată oblic. Fiți foarte atenți – la schimbarea direcției – ca roțile din amonte să nu se lovească de obstacole (ramuri, pietre, etc) pentru că acestea pot cauza alunecarea laterală, răsturnarea mașinii sau pierderea controlului.

9) Reduceți viteza înainte de a schimba direcția, pe terenurile în pantă și acționați în permanență frâna de staționare înainte de a vă îndepărta de mașină, chiar dacă e oprită.

10) Acordați atenție sporită în apropierea râpelor, șanțurilor sau terasamentelor. Mașina se poate răsturna dacă o roată trece peste margine sau dacă aceasta cedează.

11) Fiți extrem de atenți la efectuarea manevrei de mers înapoi. Uitați-vă înapoi înainte și în timp ce folosiți marșarierul pentru a vă asigura că nu sunt obstacole.

12) Decuplați dispozitivul de tăiere sau priza de putere atunci când parcurgeți zone neierboase, când vă deplasați înspre și în afara zonei unde trebuie tăiată și aduceți unitatea dispozitivului de tăiere în poziția cea mai înaltă.

13) Atunci când utilizați mașina aproape de drum, fiți atenți la trafic.

14) **ATENȚIE!** Mașina nu este omologată pentru a putea circula pe drumurile publice. Utilizarea sa (conform normelor de circulație rutieră) poate avea loc numai în zone limitate, pe care nu circulă mașini.

15) Nu folosiți niciodată mașina dacă protecțiile sunt deteriorate sau dacă lipsesc sacul de colectare, protecția de evacuare laterală sau protecția de evacuare posterioară.

16) Nu apropiați mâinile și picioarele de componentele rotative. Păstrați distanța față de orificiul de evacuare.

17) Nu lăsați niciodată mașina cu motorul pornit în iarbă mare, pentru a evita riscul declanșării unui incendiu.

18) Când folosiți accesoriile, nu îndreptați niciodată gura de evacuare spre alte persoane.

19) Utilizați în mod exclusiv accesoriile aprobate de producătorul mașinii.

20) Nu utilizați mașina dacă accesoriile sau sculele nu sunt instalate în punctele prevăzute.

21) Fiți atenți când utilizați saci de colectare și accesorii care pot deteriora stabilitatea mașinii, mai ales în pantă.

22) Nu modificați reglajele motorului și nu lăsați motorul să lucreze la o turație excesivă;

23) Nu atingeți componentele motorului care se încălzesc în timpul utilizării. Risc de arsuri.

24) Decuplați dispozitivul de tăiere sau priza de putere, aduceți în punct mort și cuplați frâna de staționare, opriți motorul și extrageți cheia (asigurându-vă că toate părțile în mișcare au fost complet oprite):

– De fiecare dată când lăsați mașina nesupra-

vegheată sau când părăsiți volanul;

– Înainte de a elimina cauzele care au provocat blocarea sau de a desfunda transportorul de evacuare;

– Înainte de a controla, curăța sau interveni asupra mașinii;

– După ce ați lovit un obstacol. Verificați eventualele daune ale mașinii și reparați-o înainte de a o reutiliza.

25) Decuplați dispozitivul de tăiere sau priza de putere și opriți motorul și extrageți cheia (asigurându-vă că toate părțile în mișcare au fost complet oprite):

– Înainte de a umple rezervorul;

– De fiecare dată când scoateți sau montați sacul de colectare;

– De fiecare dată când se scoate sau remontează deflectorul pentru descărcare laterală;

– Înainte de a regla înălțimea de tăiere, dacă această funcție nu poate fi efectuată de la locul conducătorului.

26) Decuplați dispozitivul de tăiere sau priza de putere în timpul transportului, precum și de fiecare dată când nu le folosiți.

27) Reduceți alimentarea cu carburant înainte de a opri motorul. Întrerupeți alimentarea cu carburant la încheierea zilei de muncă, după indicațiile furnizate în manual.

28) Utilizați dispozitive de tăiere care nu conțin un singur dispozitiv de tăiere, deoarece un astfel de dispozitiv în rotație poate determina rotația celorlalte.

29) **ATENȚIE** – În cazul în care mașina se rupe sau se produc accidente în timpul lucrului, opriți imediat motorul și îndepărtați mașina pentru a preveni cauzarea altor daune; în cazul unui accident, în care este rănit operatorul sau terțe persoane, demarați imediat procedura de prim ajutor cea mai potrivită situației respective și apelați la un Centru de Sănătate pentru acordarea îngrijirilor necesare. Scoateți cu grijă eventualele resturi care ar putea provoca daune sau leziuni persoanelor sau animalelor în cazul în care acestea vor rămâne nesupravegheate.

30) **ATENȚIE** – Nivelul de zgomot și de vibrații indicat în aceste instrucțiuni reprezintă valorile maxime de utilizare a mașinii. Utilizarea unui dispozitiv de tăiere neechilibrat, viteza excesivă de mișcare sau neefectuarea întreținerii influențează semnificativ producerea de emisii sonore și de vibrații. Prin urmare, trebuie să adoptați măsuri de prevenire pentru eliminarea posibilelor daune datorate unui zgomot ridicat și solicitărilor produse de vibrații; efectuați întreținerea mașinii, purtați căști de protecție și luați pauze în timpul sesiunii de lucru.

D) ÎNTREȚINERE ȘI ÎNMAGAZINARE

1) ATENȚIE! - Scoateți cheia din contact și citiți instrucțiunile, înainte de a începe intervențiile de curățare sau întreținere în general. Purtați echipamentul de protecție (inclusiv mănușile) pentru a evita apariția unor situații de risc.

2) ATENȚIE! – Nu folosiți mașina dacă are piese uzate sau deteriorate. Piesele deteriorate sau uzate trebuie să fie înlocuite și nu reparate. Folosiți doar piese de schimb originale: utilizarea pieselor de schimb neoriginale și/sau incorect montate compromise siguranța mașinii, poate cauza accidente sau daune persoanelor și înlătură orice responsabilitate și obligație din partea Constructorului.

3) Toate intervențiile de întreținere și reglare, care nu sunt descrise în acest manual, se vor face numai de agentul/vânzătorul de la care ați achiziționat mașina sau de un Centru specializat, care dispune de cunoștințele și instrumentele necesare în scopul executării corecte a operațiilor păstrând intactă siguranța originală a mașinii. Operațiile executate în centrele neautorizate sau neadecvate sau de persoane necalificate anulează orice formă de garanție, și declină orice sarcină sau responsabilitate din partea Fabricantului.

4) După fiecare întrebuințare, scoateți cheia din contact și verificați eventualele daune.

5) Verificați strângerea piulițelor și șuruburilor, pentru a fi siguri că mașina este permanent în condiții sigure de funcționare. Întreținerea regulată a mașinii este o condiție esențială pentru a garanta siguranța și performanța ridicată.

6) Asigurați-vă că șuruburile dispozitivului de tăiere sunt strânse corect.

7) Purtați mănuși de lucru pentru a umbla cu dispozitivele de tăiere, pentru le demonta sau remonta.

8) Aveți grijă să echilibrați dispozitivele de tăiere când le ascuțiți. Toate operațiile referitoare la dispozitivele de tăiere (demontare, ascuțire, echilibrare, montare și/sau înlocuire) sunt activități care necesită competențe adecvate și implică folosirea unor unelte speciale. Din motive de securitate este necesar ca acestea să se efectueze la un centru specializat.

9) Verificați cu regularitate funcționarea frânelor. Este important să efectuați întreținerea frânelor și, dacă este nevoie, să le reparați.

10) Verificați cu regularitate protecția de evacuare laterală sau protecția de evacuare posterioară, precum și sacul de colectare și grila de aspirație. Înlocuiți-le dacă sunt deteriorate.

11) Înlocuiți etichetele adezive care conțin instrucțiuni și mesaje de avertizare, dacă acestea sunt deteriorate.

12) Când depozitați mașina sau dacă vă îndepărtați de aceasta, coborâți ansamblul dispozitiv-

velor de tăiere.

13) Depozitați mașina într-un loc inaccesibil copiilor.

14) Nu depozitați mașina cu rezervorul plin, mai ales într-o încăpere unde vaporii de benzină ar putea intra în contact cu scânteii, flăcări sau surse de căldură.

15) Lăsați motorul să se răcească înainte de a depozita mașina (indiferent de loc).

16) Pentru a reduce riscul declanșării unui incendiu, păstrați motorul, atenuatorul de zgomot, locașul bateriei și zona de depozitare a carburantului în stare perfectă de curățenie, eliminând iarba, frunzele sau grăsimea excesivă. Goliți sacul de colectare și nu lăsați recipientele cu iarba tăiată în interiorul camerei de depozitare.

17) Pentru a reduce riscul de incendii, asigurați-vă în mod regulat că nu se produc pierderi de ulei și/sau carburant.

18) Dacă doriți să goliți rezervorul, efectuați această operație în aer liber, cu motorul rece.

19) Nu lăsați niciodată cheile în contact, la îndemâna copiilor sau persoanelor neautorizate. Scoateți întotdeauna cheia din contact înainte de a trece la întreținerea mașinii.

E) TRANSPORT

1) ATENȚIE! - Dacă transportați mașina pe un camion sau o remorcă, folosiți rampe de acces rezistente, cu lățimea și lungimea adecvate. Încărcarea mașinii pe mijlocul de transport se va face cu motorul oprit, fără șofer și doar prin împingere, folosind un număr adecvat de persoane. În timpul transportului, închideți robinetul de benzină (dacă este prevăzut), coborâți ansamblul dispozitivului de tăiere sau accesoriul, cuplați frâna de staționare și ancorați mașina pe mijlocul de transport cu funii sau lanțuri.

F) OCROTIREA MEDIULUI ÎNCONJURĂTOR

1) Ocrotirea mediului înconjurător reprezintă un aspect important și prioritar atunci când utilizăm mașina, spre beneficiul unei coabitări civilizate și a mediului în care trăim. Evitați să deranjați persoanele din vecinătate.

2) Respectați cu strictețe normele în vigoare la nivel local pentru eliminarea ambalajelor, uleiurilor, benzinei, filtrelor, părților deteriorate sau a oricărui alt element ce ar putea afecta mediul înconjurător; aceste deșeuri nu vor fi aruncate în lada de gunoi, ci vor fi separate și duse la centrele de colectare autorizate, care se vor ocupa de reciclarea materialelor în cauză.

3) Urmați cu strictețe normele locale în vigoare pentru eliminarea deșeurilor rezultate în urma tăierii.

4) Când mașina nu mai este utilizabilă, nu o lăsați în mediul înconjurător, ci contactați un

centru de colectare, conform normativelor în vigoare la nivel local.

2. FAMILIARIZAREA CU MAȘINA

2.1 DESCRIEREA MAȘINII ȘI DOMENIUL DE UTILIZARE

Această mașină este un echipament de grădinarit, mai exact o mașină de tuns iarba cu șofer la volan.

Mașina este prevăzută cu un motor care acționează dispozitivul de tăiere, protejat de carter, dar și cu un grup de transmisie care determină mișcarea mașinii.

Utilizatorul poate să conducă mașina și să acționeze comenzile principale aflându-se în permanență la volan.

Dispozitivele montate pe mașină determină oprirea motorului și a dispozitivului de tăiere în doar câteva secunde, în cazul în care acțiunile operatorului nu corespund condițiilor de siguranță prevăzute.

Utilizare prevăzută

Această mașină a fost proiectată și fabricată pentru a tăia iarba.

Anumite accesorii speciale, prevăzute de Constructor ca echipament original sau care pot fi achiziționate separat, permit desfășurarea acestei operații în funcție de mai multe modalități de operare, descrise în acest manual sau în instrucțiunile care însoțesc accesoriile separate. Totodată, posibilitatea de aplicare a accesoriilor suplimentare (dacă sunt prevăzute de Constructor) poate extinde utilizarea prevăzută și altor funcții, conform limitelor și condițiilor indicate în instrucțiunile care însoțesc aceste echipamente.

Tipologia utilizatorilor

Această mașină este destinată folosirii de către consumatori, adică de operatori neprofesioniști. Această mașină este concepută pentru amatori.

Utilizare necorespunzătoare

Orice altă utilizare poate fi periculoasă și poate provoca daune persoanelor și/sau bunurilor. Sunt considerate utilizări necorespunzătoare (fără a se limita însă la următoarele exemple):

- utilizarea mașinii pe terenuri instabile, alunecoase, acoperite cu gheață, pietriș sau accidente, prin noroi și băltoace care împiedică evaluarea suprafeței terenului;
- acționarea dispozitivului de tăiere pe suprafețe fără iarbă.
- utilizarea mașinii pentru colectarea frunzelor

sau deșeurilor.

Utilizarea necorespunzătoare a mașinii atrage cu sine anularea garanției și declinarea oricărei responsabilități din partea Fabricantului, utilizatorul trebuind să suporte consecințele pentru daunele sau vătămarea personală ori a terților.

2.2 ETICHETA DE IDENTIFICARE ȘI COMPONENTELE MAȘINII (vezi figurile de la pag. ii)

1. Nivel de putere acustică
2. Marcă de conformitate CE
3. Anul de fabricație
4. Putere și viteză de funcționare a motorului
5. Modelul mașinii
6. Numărul de serie
7. Greutate în kg
8. Numele și adresa Fabricantului
9. Tip transmisie (dacă este indicat)
10. Cod articol

Puteți găsi un model de declarație de conformitate în penultima pagină a manualului.



/---/---/---/---/---/---/---/

Scrieți aici numărul de serie al mașinii (6).

Imediat după achiziționarea mașinii, transcrieți numerele de identificare (3 - 5 - 6) în spațiile corespunzătoare, de pe ultima pagină a manualului.

Mașina este alcătuită din mai multe componente principale având următoarele funcții:

11. **Ansamblu de dispozitive de tăiere:** este carcasa care acoperă dispozitivele de tăiere rotative.
12. **Dispozitive de tăiere:** sunt elementele care realizează efectiv tăierea ierbii; aripile de la capete facilitează dirijarea ierbii tăiate spre canalul de evacuare
13. **Canal de evacuare:** este elementul care face legătura între masa de tăiere și sacul de colectare.
14. **Sac de colectare:** în afară de strângerea ierbii tăiate, reprezintă un element de siguranță împiedicând ca eventualele obiecte adunate de dispozitivele de tăiere să fie proiectate la distanță de mașină.
15. **Motor:** produce mișcarea dispozitivelor de tăiere și a tracțiunii roților; caracteristicile sale și normele de utilizare sunt descrise într-un manual specific.
16. **Baterie:** furnizează energia necesară

pornirii motorului; caracteristicile sale sunt descrise într-un manual separat.

17. **Locul de conducere:** Este locul de unde utilizatorul comandă mașina; este dotat cu un senzor care sesizează prezența operatorului, acest lucru fiind util pentru cuplarea dispozitivelor de siguranță.
18. **Etichete cu indicații și de siguranță:** menționează principalele dispoziții pentru desfășurarea activității în condiții de siguranță.
19. **Gură de vizitare:** Pentru a avea acces la bujie, la robinetul de benzină și la piulița de fixare a carterului motorului.
20. **Grila de aspirație:** Facilitează admisia de aer în interiorul ansamblului dispozitivelor de tăiere și împiedică aruncarea corpurilor străine prin partea anterioară.

2.3 MĂSURI DE SIGURANȚĂ

Mașina trebuie utilizată cu prudență. Pentru a vă aminti acest lucru, pe mașină au fost lipite anumite etichete indicatoare, care vă atrag atenția asupra precauțiilor de luat în momentul utilizării. Aceste etichete fac parte integrantă din mașină. Dacă una din etichete se dezlipiște sau devine indescifrabilă, apălați vânzătorul pentru a o înlocui. Semnificația lor este descrisă în continuare.

31. **Atenție:** Citiți instrucțiunile înainte de utilizarea mașinii.
32. **Atenție:** Scoateți cheia din contact și citiți instrucțiunile înainte de a începe operațiile de întreținere sau reparație.
33. **Pericol! Proiectare de obiecte:** Nu folosiți niciodată mașina fără protecții montate la ieșire!
34. **Pericol! Proiectare de obiecte:** Îndepărtați persoanele din zona de lucru.
35. **Pericol!** Posibilă răsturnarea mașinii. Nu folosiți mașina pe pante cu înclinare mai mare de 10°.
36. **Pericol! Mutilare:** Țineți la distanță copiii când motorul este în funcțiune.
37. **Risc de tăiere.** Dispozitive de tăiere în mișcare Nu introduceți mâinile sau picioarele în locașul dispozitivelor de tăiere.
38. **Atenție!** Păstrați distanța față de suprafețele calde.
39. **Evitați leziunile cauzate de antrenarea de către curele.** Nu acționați mașina fără ca protecțiile să fie montate. Îndepărtați-vă de curele.

OBSERVAȚIE *Imaginile aferente textului de la capitolul 3 până la sfârșit încep de la pag. iii a acestui manual.*

3. DEZAMBALARE ȘI MONTAJ

Din motive de înmagazinare și transport, câteva componente ale mașinii sunt furnizate separat din fabrică, dar trebuie să fie montate imediat după îndepărtarea ambalajului, conform instrucțiunilor de mai jos.

IMPORTANT *Mașina este furnizată fără ulei de motor și fără benzină. Înainte de a porni motorul, umpleți rezervoarele cu ulei de motor și carburant, după instrucțiunile din manualul motorului.*

ATENȚIE! *Despachetarea și finalizarea operațiunilor de montare se va efectua pe o suprafață plată și solidă, având suficient spațiu pentru manipularea mașinii și a ambalajelor, și utilizând unelte adecvate.*

3.1 DEZAMBALARE

În momentul despachetării, fiți atenți să nu pierdeți componentele separate și piesele din dotarea mașinii în general; nu deteriorați masa de tăiere când luați mașina de pe paletul de sprijin al bazei.

Ambalajul standard conține:

- mașina propriu-zisă;
- volanul;
- scaunul;
- prelungitorul manetei de cuplare a dispozitivului de tăiere;
- carterul de bord;
- tubul coloanei de direcție;
- componentele sacului de colectare;
- siringa pentru aspirarea uleiului din motor;
- o pungă cu manualul de instrucțiuni, actele mașinii și pachetul cu șuruburi care include și 2 chei de acționare și o rezistență de schimb de 10 A (6,3 A cu motor Honda).

OBSERVAȚIE *Pentru a evita deteriorarea ansamblului dispozitivelor de tăiere, ridicați-l la înălțimea maximă și acordați o mare atenție operațiilor când îl ridicați de pe paletul de sprijin al bazei.*

Pentru a facilita coborârea de pe palet sau deplasarea mașinii, aduceți maneta de deblocare a transmisiei posterioare în poz. «B» (vezi 4.23). Eliminarea ambalajelor se va efectua conform normelor locale în vigoare

3.2 MONTAREA ȘI CONECTAREA BATERIEI (Fig. 3.1)

Îndepărtați carterul anterior (1) ridicându-l din partea inferioară.

Legăți cele trei cabluri roșii (3) la polul pozitiv (+) și cele trei cabluri negre (4) la polul negativ (-) folosind șuruburile din dotare, procedând în ordinea indicată.

Montați la loc carterul anterior (1) introducând corect cele două pene (2) în locaș, apăsând partea inferioară până auziți un clic. Încărcați complet bateria urmând indicațiile Fabricantului bateriei.

IMPORTANT Pentru a evita intervenția protecției plăcii electronice, nu porniți motorul înainte ca bateria să fie încărcată complet!

⚠ ATENȚIE! Respectați indicațiile Fabricantului bateriei referitoare la siguranță, atunci când manipulați și scoateți din uz bateria.

3.3 MONTAREA BORDULUI ȘI A VOLANULUI (Fig. 3.2)

Puneți mașina în plan și aliniați-i roțile din față. Montați tubul (3) pe coloană (2), având grijă ca știftul (1) să fie introdus corect în locașul tubului. Montați carterul de bord (5) cu atenție, astfel încât să introduceți corect, rând pe rând, toate agățătoarele în locașurile corespunzătoare.

Montați volanul (6) pe tub (3) astfel încât spițele să fie îndreptate către scaun. Montați volanul fixându-l cu ajutorul șuruburilor (7) din dotare în ordinea indicată.

Aplicația carterul volanului (8) introducând rând pe rând cele șapte agățătoare în respectivele locașuri.

3.4 MONTAREA MANETEI DE CUPLARE A DISPOZITIVULUI DE TĂIERE (Fig. 3.3)

Așezați prelungitorul (1) pe manetă (2), orientându-l astfel încât cele două buloane (3) să fie îndreptate către partea posterioară a mașinii, apoi strângeți bine buloanele (3).

3.5 MONTAREA PANOUȘII DE ACOPERIRE MOBIL

Montați panoul de acoperire mobil conform instrucțiunilor furnizate.

3.6 MONTAREA SCAUNULUI (Fig. 3.4)

Așezați scaunul (1) pe baza de sprijin (2) și fixați-l cu șuruburile (3).

3.7 MONTAREA SACULUI DE COLECTARE (Fig. 3.4)

În primul rând montați șasiul, unind partea de sus (1) (cu gura de umplere) cu partea de jos (2); folosiți șuruburile din dotare (3) în ordinea arătată.

Amplasați plăcuțele de colț (4) și (5) respectând orientarea spre dreapta (R↑) sau stânga (L↑) și fixați-le pe șasiu cu ajutorul celor 4 șuruburi autofiletante (6).

Introduceți șasiul asamblat pe husa sacului, având grijă la poziționarea bazei. Introduceți toate profilurile din plastic în tuburile șasiului, folosind o șurubelniță (7).

Introduceți apoi mânerul (8) în găurile de pe capac (9), fixați ansamblul astfel format pe șasiu, cu șuruburile (10) - în ordinea arătată - și completați montajul cu cele patru șuruburi autofiletante anterioare și posterioare (11).

Încheiați montajul aplicând bara transversală de întărire (12) sub șasiu, ținând partea plată spre husă; folosiți șuruburile și piulițele din dotare (13), în ordinea arătată.

3.8 MONTAREA BORDURILOR LATERALE ALE ANSAMBLULUI DISPOZITIVELOR DE TĂIERE (Fig. 3.6)

Montați cele două borduri laterale dreapta (1) și stânga (2) fiind atenți la sensul în care se efectuează montarea, și fixați-le cu șuruburile (3) și piulițele (4) din dotare

4. COMENZI ȘI INSTRUMENTE DE CONTROL

4.1 VOLANUL DE CONDUCERE (Fig. 4.1 nr.1)

Comandă virajul roților anterioare.

4.2 MANETA DE ACCELERARE (Fig. 4.1 nr. 2)

Reglează numărul de turații ale motorului. Pozițiile indicate pe plăcuță corespund următoarelor funcții:

 «STARTER» pornire la rece

 «LENT» număr redus de turații

 «RAPID» număr maxim de turații

- Poziția «STARTER» implică îmbogățirea amestecului carburant și deci trebuie să fie utilizată rar, în cazul pornirii motorului la rece, și numai pe perioada strict necesară.
- În timpul deplasării, alegeți o poziție intermediară, între «LENT» și «RAPID».
- La tunderea ierbii, aduceți maneta în poziția «RAPID».

4.3 MANETA FRÂNEI DE STAȚIONARE (Fig. 4.1 nr. 2)

Frâna de staționare împiedică deplasarea mașinii pe durata staționării. Maneta de cuplare a frânei are două poziții:

- «A» = Frână decuplată
- «B» = Frână cuplată

- Pentru a cupla frâna de staționare, apăsați pedala la refuz (a se vedea 4.11 sau 4.21) și aduceți maneta în poziția «B»; când ridicați piciorul de pe pedală, veți observa că aceasta rămâne blocată (coborâtă).
- Pentru a decupla frâna de staționare, apăsați din nou pedala (a se vedea 4.11 sau 4.21); maneta revine în poziția «A».

4.4 COMUTATOR CU CHEIE (Fig. 4.1 nr. 4)

Această comandă, cu cheie, are patru poziții:

-  «OPRIRE» toate funcțiile sunt dezactivate;
-  «APRINDERE FARURI»;
-  «MARȘ» toate funcțiile sunt activate;
-  «PORNIRE» comandă pornirea motorului de acționare.

- Dacă lăsați cheia din poziția «PORNIRE» aceasta revine automat în poziția «MERS».
- După pornirea motorului, aprinderea farurilor, (dacă sunt prevăzute) se face ducând cheia în poziția «APRINDERE FARURI».
- Pentru a le stinge, readuceți cheia în poziția «PORNIRE».

4.5 INDICATOARE LUMINOASE ȘI DISPOZITIVE DE SEMNALIZARE (Fig. 4.1 nr. 5)

Indicatorul luminos se aprinde când cheia (4.4) se află în poziția «MERS» și rămâne întotdeauna aprins în timpul funcționării mașinii.

- Când lumina pe care o emite e intermitentă, înseamnă că lipsește un semn de aprobare

- pentru aprinderea motorului (vezi 5.2).
- Semnalul acustic, cu dispozitivul de tăiere cuplat, vă anunță că sacul colector este plin (vezi 5.3.6).

4.6 COMANDA DE CUPLARE ȘI FRÂNA DISPOZITIVELOR DE TĂIERE (Fig. 4.1 nr. 6)

Această manetă are două poziții, ambele indicate de o plăcuță:

-  Poziția «A» = Dispozitive de tăiere decuplate
-  Poziția «B» = Dispozitive de tăiere cuplate

- Dacă dispozitivele de tăiere se cuplează fără a se fi respectat măsurile de siguranță prevăzute, motorul se oprește sau nu poate fi pornit (vezi 5.2).
- La decuplarea dispozitivelor de tăiere (Poz. «A») se acționează automat o frână care oprește rotația ei în câteva secunde.

4.7 MANETA DE REGLARE A ÎNĂLȚIMII DE TĂIERE (fig. 4.1 nr. 7)

Această manetă are șapte poziții – indicate pe plăcuța corespunzătoare cu numere de la 1 la 7 - care corespund diferitelor înălțimi de tăiere, cuprinse între 3 și 8 cm.

Pentru a trece de la o poziție la alta, este necesar să împingeți lateral maneta și să o poziționați într-una din cele șapte creștături de oprire.

4.8 PEDALĂ PENTRU ACTIVARE TĂIERE ÎN MARȘARIER (Fig 4.1 nr. 8)

Ținând pedala apăsată, se poate efectua mișcarea înapoi cu dispozitivele de tăiere cuplate, fără a determina oprirea motorului.

4.21 PEDALA DE FRÂNĂ (Fig. 4.2 nr. 21)

Această pedală comandă frânarea roților posterioare.

4.22 Maneta de reglare a vitezei (Fig. 4.2 nr. 22)

Această manetă are rolul de a cupla tracțiunea roților și de a modula viteza mașinii, atât la înaintare cât și în marșarier.

- Viteza mașinii la înaintare se mărește treptat împingând maneta în direcția «F», în timp ce

marșarierul se cuplează împingând maneta în direcția «R».

- Revenirea la punctul mort «N» se face automat, odată cu apăsarea pe pedala de frână (4.21); funcția se poate executa și manual, fără a apăsa pe pedală.

IMPORTANT *Maneta se blochează în poziția N odată cu apăsarea frânei de staționare (3) și nu poate fi mutată dacă mai întâi nu se decuplează frâna și se lasă pedala.*

4.23 LMANETA DE DEBLOCARE A TRANSMISIEI HIDROSTATICE (fig. 4.2 nr. 23)

Această manetă are două poziții, indicate pe plăcuță:

- «A» = Transmisie cuplată: pentru toate condițiile de utilizare, în mers și în timpul tăierii;
- «B» = Trasmisie deblocată: pentru a reduce în mod semnificativ efortul necesar depășirii manuale a mașinii, **cu motorul oprit.**

IMPORTANT *Pentru a evita deteriorarea grupului de transmisie, operația de față se execută numai cu motorul oprit, cu maneta (4.22) în poziția «N».*

5. NORME DE UTILIZARE

5.1 INSTRUCȚIUNI DE SIGURANȚĂ

⚠ ATENȚIE! *Dacă intenționați să utilizați mașina cu precădere pe terenurile în pantă (max 10°) se recomandă să montați contragreutăți (furnizate la cerere - vezi 8.1 -) de fixat sub bara stabilizatoare anterioară, care reduc posibilitatea de cabrare a mașinii.*

IMPORTANT *Toate indicațiile cu privire la pozițiile comenzilor sunt detaliate în capitolul 4.*

5.2 CRITERII DE INTERVENȚIE A DISPOZITIVELOR DE PROTECȚIE

Dispozitivele de protecție acționează în două direcții:

- împiedică pornirea motorului dacă nu sunt respectate condițiile de siguranță;
- opresc motorul dacă chiar și o singură condiție nu este îndeplinită.

- a) Pentru a porni motorul, asigurați-vă că:
 - transmisia să fie în punctul mort;
 - dispozitivele de tăiere să fie decuplate;

- operatorul este așezat.

b) Motorul se oprește dacă:

- operatorul părăsește locul de conducere;
- sacul de colectare se ridică cu dispozitivele de tăiere cuplate;
- se cuplează frâna de staționare fără a fi decuplat mai întâi dispozitivele de tăiere;
- dispozitivul de tăiere se cuplează fără sacul de colectare montat pe mașină;
- se cuplează frâna de staționare fără a fi decuplat mai întâi dispozitivul de tăiere;
- este apăsată maneta de tracțiune (vezi 4.22) cu frâna de staționare cuplată.

5.3 OPERAȚII PREMERGĂTOARE ÎNCEPERII SESIUNII DE LUCRU

Înainte de utilizarea mașinii, este necesar să efectuați o suită de controale și operații pregătitoare, pentru a vă asigura că munca se va desfășura în mod profitabil și în deplină siguranță.

5.3.1 Reglarea scaunului (Fig. 5.1)

Pentru a mișca scaunul, slăbiți cele patru șuruburi de fixare (1) și trageți scaunul pe șinele de alunecare ale bazei.

Odată obținută poziția satisfăcătoare, strângeți bine cele patru șuruburi (1).

5.3.2 Presiunea pneurilor (Fig. 5.2)

Una din condițiile esențiale pentru a asigura planaritatea perfectă a ansamblului dispozitivelor de tăiere este ca pneurile să fie umflate în mod corect; acest lucru va garanta uniformitatea gazonului, după tuns.

Deșurubați căpăcelele de protecție, introduceți pe ventilele prizei unui aparat de aer comprimat dotat cu manometru și reglați presiunea valorilor indicate.

5.3.3 Umplerea rezervoarelor de ulei și benzină

OBSERVAȚIE *Tipurile de benzină și de ulei de folosit sunt specificate în manualul de instrucțiuni al motorului.*

Pentru a avea acces la tija de nivel (în rezervorul de ulei) este necesar să rabatați scaunul și să deschideți capacul de dedesubt.

Cu motorul oprit, verificați nivelul de ulei din

acesta: respectați cu strictețe indicațiile din manualul motorului: nivelul trebuie să fie cuprins între reperele MIN și MAX ale tije de nivel. (Fig. 5.3)

Umpleți rezervorul de carburant folosind o pâlnie; nu umpleți rezervorul până la refuz. Fig. 5.4)

▲ PERICOL! *Umplerea rezervoarelor se va face numai cu motorul oprit, în aer liber sau într-un loc bine aerisit. Amintiți-vă că vapori de benzină sunt inflamabili! NU APROPIAȚI NICIUN TIP DE FLACĂRĂ DE GURA REZERVORULUI PENTRU A VERIFICA DACĂ ESTE PLIN; NU FUMAȚI ÎN TIMPUL UMLERII REZERVOARELOR!*

IMPORTANT *Evitați pe cât posibil ca benzina să atingă componentele din plastic, deoarece le poate deteriora; în caz de scurgeri accidentale, clătiți imediat cu apă. Garanția nu acoperă daunele pieselor din plastic ale caroseriei sau motorului, cauzate de acțiunea benzinei.*

5.3.4 Montarea protecției la ieșire (sac de colectare)

▲ ATENȚIE! *Nu folosiți niciodată mașina fără protecții montate la ieșire!*

Ridicați panoul de acoperire mobil (1) și prindeți sacul de colectare introducând cele două capete de articulație (2) în fantele celor două suporturi (3). (Fig. 5.5).

5.3.5 Verificarea siguranței și eficienței mașinii

1. Asigurați-vă că dispozitivele de protecție funcționează conform instrucțiunilor (vezi 5.2).
2. Verificați funcționarea frânei.
3. Nu începeți munca dacă dispozitivele de tăiere vibrează sau nu sunt bine ascuțite. Rețineți întotdeauna că:
 - Un dispozitiv de tăiere prost ascuțit smulge iarba, ceea ce duce la îngălbenirea gazonului.
 - Un dispozitiv de tăiere destrâns produce vibrații anormale și poate fi periculos.

▲ ATENȚIE! *Nu folosiți mașina dacă nu sunteți siguri de eficiența sau gradul de siguranță oferit; apelați fără întârziere un agent/vanzător pentru verificarea sau repararea mașinii.*

5.4 UTILIZAREA MAȘINII

5.4.1 Pornire

Pentru a porni motorul (Fig. 5.7):

- deschideți robinetul de benzină (1) (dacă este instalat) accesibil din locașul roții din spate, de pe stânga;
- aduceți transmisia în punct mort («N») (vezi 4.22);
- decuplați dispozitivele de tăiere (vezi 4.6);
- cuplați frâna de staționare, pe terenurile în pantă;
- în cazul pornirii motorului la rece, acționați starter-ul (vezi 4.2);
- dacă motorul este cald, puneți maneta de accelerare într-o poziție intermediară între «LENT» și «RAPID»;
- introduceți cheia în contact, rotiți-o în poziția «MERS» pentru a alimenta circuitul electric, apoi în poziția «PORNIRE» pentru a demara motorul;
- lăsați cheia după pornirea motorului.

După demararea motorului, aduceți maneta de accelerație în poziția «LENT».

IMPORTANT *Starterul trebuie să fie decuplat cât mai repede posibil, deoarece funcționarea sa cu motorul cald poate arde bujia sau afecta funcționarea motorului.*

OBSERVAȚIE *În caz de dificultăți la pornire, nu insistați forțând motorul, deoarece se poate descărca bateria și infunda motorul. Aduceți din nou cheia pe «OPRIRE», așteptați câteva secunde și repetați operația. Dacă anomalia persistă, citiți cap. 7 din manualul de față precum și instrucțiunile din manualul motorului.*

IMPORTANT *Țineți cont că dispozitivele de protecție împiedică pornirea motorului dacă nu sunt îndeplinite toate condițiile de siguranță (vezi 5.2). În aceste cazuri, după restabilirea condițiilor necesare pornirii, rotiți cheia în poziția de «OPRIRE» înainte de a porni din nou motorul.*

5.4.2 Avansarea și deplasarea mașinii

În timpul deplasării:

- decuplați dispozitivele de tăiere;
- ridicați ansamblul dispozitivelor de tăiere până în punctul maxim (poziția «7»);
- aduceți maneta de accelerare într-o poziție cuprinsă între «LENT» și «RAPID».

Decuplați frâna de staționare și lăsați pedala de frână (vezi 4.21).

Împingeți maneta de reglare a vitezei în direcția

«F» până când obțineți viteza dorită, acționând maneta și acceleratorul.

⚠ ATENȚIE! *Cuplarea tracțiunii se va face numai după modalitățile descrise anterior (vezi 4.22) pentru a evita ca modificarea bruscă să provoace cabrarea mașinii și pierderea controlului asupra ei, mai ales pe terenurile în pantă.*

5.4.3 Frânarea mașinii

Reduceți viteza mașinii reducând numărul de turații ale motorului și apăsați pedala de frână (vezi 4.21) pentru a reduce încă puțin viteza, până când mașina se oprește. Prin apăsarea pedalei de frână se activează instantaneu revenirea manetei de reglare a vitezei pe poziția «N».

5.4.4 Deplasarea în marșarier

IMPORTANT *Cuplarea marșarierului se face numai de pe loc.*

IMPORTANT *Pentru a putea merge înapoi cu dispozitivele de tăiere cuplate, trebuie să apăsați și să țineți apăsat pedala de pornire (vezi 4.8) pentru a nu cauza oprirea motorului.*

După oprirea mașinii, începeți deplasarea cu spatele împingând maneta de reglare a vitezei în direcția R (vezi 4.22).

5.4.5 Tunderea ierbii (Fig. 5.8)

Pentru a începe operațiile:

- aduceți acceleratorul în poziția «RAPID»;
- ridicăți ansamblul dispozitivelor de tăiere până în punctul maxim;
- cuplați dispozitivele de tăiere (vezi 4.6), numai pe covorul de iarbă, evitând să le cuplați pe terenuri înghețate sau cu iarbă foarte mare;
- începeți conducerea mașinii pe gazon în mod gradual, cu mare atenție, după instrucțiunile precedente;
- reglați viteza de deplasare și înălțimea de tăiere (vezi 4.7) în funcție de starea gazonului (înălțimea, densitatea și umiditatea ierbii).

⚠ ATENȚIE! *Pe terenurile în pantă este necesar să reduceți viteza de înaintare pentru a garanta eficacitatea condițiilor de siguranță (vezi 1C 7-8-9 + 5.5).*

Totuși, este bine să micșorați viteza de fiecare dată când sesizați reducerea turațiilor motorului, deoarece rezultatul operației nu va fi niciodată bun dacă viteza de avansare este excesivă, comparativ cu cantitatea de iarbă.

Adecvarea vitezei la condițiile gazonului se obține gradat, acționând în mod oportun maneta de reglare a vitezei.

Decuplați dispozitivele de tăiere și ridicați acest ansamblu în poziția cea mai înaltă, ori de câte ori este necesar (de ex., în fața unui obstacol).

5.4.6 Golirea sacului de colectare (Fig. 5.8)

OBSERVAȚIE *Golirea sacului de colectare se efectuează numai cu dispozitivele de tăiere decuplate; în caz contrar, motorul se oprește.*

Nu așteptați ca sacul de colectare să se umple prea mult pentru a evita înfundarea canalului de evacuare.

Un semnal acustic vă avertizează când sacul de colectare este plin; în acest caz, trebuie să:

- decuplați dispozitivele de tăiere (vezi 4.6), iar semnalul se întrerupe;
- reduceți turația motorului;
- aduceți în punctul mort (N) (vezi 4.22) și opriți avansul;
- cuplați frâna de staționare pe terenurile în pantă;
- prindeți mânerul posterior și răsturnați sacul de colectare pentru a-l goli.

OBSERVAȚIE *Se poate întâmpla ca, după golirea sacului de colectare, semnalul acustic să se reactiveze în momentul cuplării dispozitivelor de tăiere din cauza resturilor de iarbă rămase pe dispozitivul microîntrerupătorului de semnalare; în acest caz, este suficient să eliminați resturile de iarbă sau să decuplați și imediat după aceea să cuplați din nou dispozitivele de tăiere, pentru a-l face să înceteze.*

5.4.7 Golirea canalului de evacuare

Iarba foarte mare sau umedă ca și viteza de avansare excesivă pot cauza înfundarea canalului de evacuare. În acest caz se recomandă să:

- opriți avansarea mașinii, decuplați dispozitivele de tăiere și opriți motorul;
- scoateți sacul de colectare;
- eliminați iarba acumulată, începând dinspre gura de evacuare a canalului.

⚠ ATENȚIE! *Operația de mai sus se va face numai cu motorul oprit.*

5.4.8 Încheierea lucrărilor

După ce ați terminat lucrările, decuplați dispozitivele de tăiat, reduceți turația motorului și parcurgeți drumul de întoarcere cu ansamblul dispozitivelor de tăiere ridicat la maxim.

5.4.9 Terminarea sesiunii de lucru

Oprii mașina, aduceți maneta de accelerare în poziția «LENT», oprii motorul rotind cheia în poziția «OPRIRE».

Cu motorul oprit, închideți robinetul (1) rezervorului de benzină (dacă este prevăzut). (Fig. 5.9)

⚠ ATENȚIE! *Pentru a evita refuzarea flăcării, aduceți acceleratorul în poziția «LENT» timp de 20 secunde, înainte de a opri motorul.*

IMPORTANT *Pentru a menține bateria încărcată, nu lăsați niciodată cheia în poziția de «MERS» dacă motorul nu este în funcțiune.*

5.4.10 Curățarea mașinii

După fiecare utilizare, curățați mașina pe exterior, goliți sacul de colectare și scuturați-l pentru a elimina toate reziduurile de iarbă.

Curățați componentele din plastic ale caroseriei cu un burete îmbibat în apă și detergent, fiind atenți să nu umeziți motorul, componentele electrice și placa electronică de sub bord.

IMPORTANT *Nu folosiți niciodată un jet de aer comprimat sau un detergent puternic pentru a curăța caroseria sau motorul.*

⚠ ATENȚIE! *Este necesar ca pe partea superioară a ansamblului dispozitivelor de tăiere să nu se acumuleze resturi și reziduuri de iarbă uscată, pentru a menține un nivel optim de eficiență și siguranță a mașinii.*

După fiecare utilizare, efectuați o curățare atentă a ansamblului dispozitivelor de tăiere pentru a îndepărta orice reziduu de iarbă sau resturi.

⚠ ATENȚIE! *În timpul curățării ansamblului dispozitivelor de tăiere, purtați ochelari de protecție și îndepărtați persoanele sau animalele din zona inconjurătoare.*

a) Spălarea părții interioare a ansamblului dispozitivelor de tăiere și a canalului de evacuare trebuie să fie efectuată pe o suprafață plană, cu:

- sacul de colectare montat;
- operatorul așezat;
- ansamblul dispozitivelor de tăiere adus pe poziția «1»;
- motorul în funcțiune;
- transmisia în punctul mort;
- dispozitivele de tăiere cuplate;

Conectați un furtun de apă pe racordul special

(1) și dați drumul la apă. Cuplați dispozitivul de tăiere și lăsați-l să funcționeze în gol câteva minute. (Fig. 5.10)

Scoateți apoi sacul de colectare, goliți-l, clătiți-l și întindeți-l într-un loc aerisit sau la soare pentru a accelera uscarea.

b) Pentru curățarea părții superioare a ansamblului dispozitivelor de tăiere:

- coborâți complet ansamblul dispozitivelor de tăiere (poziția «1»);
- suflați cu un jet de aer comprimat pentru a îndepărta toate reziduurile de iarbă. (Fig. 5.11)

5.4.11 Depozitare pe timp îndelungat

Dacă intenționați să nu folosiți mașina mai mult timp (peste o lună) decuplați cablurile bateriei și urmați instrucțiunile specificate în manualul motorului.

Goliți rezervorul de carburant și detașați tubul (1) situat la intrarea în filtrul de benzină, colectând carburantul într-un container adecvat. (Fig. 5.12)

Leगाți din nou tubul (1) având grijă să repoziționați corect colierul.

Mașina trebuie să fie păstrată în încăperi fără umezeală, ferite de intemperii; dacă este posibil, acoperită cu o husă (vezi 8.5).

IMPORTANT *Bateria va fi păstrată într-un loc răcoros, fără umezeală. Încărcați bateria atât înainte de a depozita mașina pentru mai mult timp (peste o lună), cât și înainte de folosirea mașinii după acest interval (vezi 6.3.3)*

La reluarea muncii, verificați dacă sunt scurgeri de benzină de pe conducte și tuburi, în jurul robinetului sau al carburatorului.

5.4.12 Dispozitivul de protecție a plăcii

Placa electronică este dotată cu o protecție cu auto-restabilire, care întrerupe circuitul în cazul apariției unei anomalii în sistemul electric. Intervenția provoacă oprirea motorului și este semnalată de stingerea indicatorului luminos

Circuitul de resetează automat după câteva secunde; căutați și eventual eliminați cauzele defecțiunii pentru a evita repetarea situației.

IMPORTANT *Pentru a evita intervenția protecției:*

- nu inversați polii bateriei;
- nu lăsați mașina să funcționeze fără baterie, pentru a nu cauza apariția unei anomalii la regulatorul de încărcare;
- fiți atenți să nu cauzați vreun scurtcircuit.

5.5 UTILIZAREA PE TERENURILE ÎN PANTĂ (Fig. 5.13)

Respectați limitele indicate (max 10° - 17%).

⚠ ATENȚIE! *Pe terenurile în pantă este necesar să demarați mașina cu extremă atenție, pentru a evita cabrarea acesteia. Micșorați viteza mașinii înainte de a vă deplasa pe un teren înclinat, fiind atenți mai ales la coborârea pantelor.*

⚠ PERICOL! *Nu introduceți niciodată schimbătorul în marșarier pentru a reduce viteza la coborâre: acest lucru ar putea determina pierderea controlului asupra vehicului, mai ales pe terenuri alunecoase.*

Coborâți pantele cu maneta de reglare a vitezei (vezi 4.22) în poziția „N” pentru a beneficia de efectul frenator al transmisiei hidrostatice și apoi reduceți viteza, dacă este necesar, cu frâna.

5.6 SFATURI UTILE PENTRU OBTINEREA UNUI GAZON FRUMOS

1. Pentru a avea un gazon frumos, verde și moale, este necesar să tundeți iarba la intervale regulate și fără a o traumatiza. Gazonul poate fi alcătuit din mai multe tipuri de iarbă. Tăind iarba des, ierburile care au multe rădăcini și care formează deci o manta ierboasă solidă cresc; altminteri, dacă tundeți iarba rar, se dezvoltă mai mult buruienile sau alte plante (trifoiul, margaretele, etc).
2. De preferat este să se tundă iarba dacă gazonul este uscat.
3. Dispozitivele de tăiere trebuie să fie în stare bună și bine ascuțite pentru ca tunsul să fie neted și drept (altminteri, vârful se poate îngălbeni).
4. Motorul trebuie să fie utilizat la turația maximă, atât pentru a garanta o operație netă cât și pentru a împinge iarba spre canalul de evacuare.
5. Frecvența cu care tăiați iarba trebuie să fie raportată la creșterea ierbii; evitați intervalele prea lungi.
6. Vara este oportun să țineți iarba mai înaltă, pentru ca terenul să nu e usuce excesiv.
7. Înălțimea ideală a unui gazon bine îngrijit este de 4-5 cm; la o trecere a mașinii nu ar trebui să tundeți mai mult de 1/3 din înălțimea totală.
Dacă iarba este prea înaltă, se recomandă tăierea ei în două etape: prima etapă, cu dispozitivele de tăiere ridicate la înălțimea maximă și, eventual, pe fâșii înguste de teren; a doua etapă, la înălțimea dorită. (Fig. 5.14)

8. Aspectul gazonului va fi mai plăcut dacă tundeți iarba în ambele direcții, în mod alternativ, la aceeași înălțime. (Fig. 5.15)
9. În cazul în care canalul de evacuare se înfundă cu iarbă, reduceți viteza de avansare, deoarece probabil aceasta este prea mare față de condițiile de lucru; dacă problema persistă, o altă cauză poate fi ascuțirea proastă a dispozitivelor de tăiere sau deformarea marginii aripoarelor.
10. Fiți foarte atenți când tundeți iarba din jurul tufișurilor sau marginilor trotuarelor joase care pot modifica paralelismul și deteriora marginea ansamblului dispozitiilor de tăiere, precum și dispozitivele de tăiere.

6. ÎNTREȚINERE

6.1 INSTRUCȚIUNI DE SIGURANȚĂ

⚠ ATENȚIE! *Trebuie să contactați imediat vânzătorul de la care ați achiziționat mașina sau un centru specializat dacă observați probleme de funcționare a:*

- frânei,
- cuplării și opririi dispozitivelor de tăiere,
- cuplării tracțiunii de înaintare sau de marșarier.

6.2 ACCES LA MOTOR (Fig. 6.1)

Rabatând carterul motorului (1) aveți acces la motor și la ansamblurile mecanice de dedesubt. Pentru a deschide carterul, efectuați următoarele:

- așezați mașina pe o suprafață plană, ridicați ansamblul dispozitivelor de tăiere la înălțimea maximă și introduceți dedesubt niște distanțiere (2) de circa 65 - 70 mm pentru a susține masa în timpul operațiilor succesive.
- aduceți maneta de deblocare a transmisiei în poziția CUPLATĂ (vezi 4.23) deoarece este necesar ca frâna să fie acționată pentru a garanta mobilitatea manetei de reglare a vitezei, așa cum este necesar
- scoateți sacul de colectare;
- deșurubați bușonul manetei (3) și aduceți maneta pe poziția «R»;
- deschideți capacul de acces (4) și deșurubați piulița (5) de fixare, cu o cheie de 13 mm
- lăsați maneta (6) astfel încât ansamblul dispozitivelor de tăiere să se sprijine pe distanțiere; țineți maneta puțin înclinată lateral pentru a nu rămâne prinsă în creștăturile de oprire, prindeți baza scaunului (7) și rabatați carterul motorului.

În momentul închiderii carterului:

- verificați amplasarea corectă a canalului

- de evacuare (8) pe suportul (9) și sprijinirea acestuia pe șina din dreapta
- aduceți maneta (3) în poziția «R» și puneți la loc carterul (1) având grijă la fantele manetelor (3) și (6)
 - introduceți mai întâi maneta (6) în locaș, apoi maneta (3) și coborâți carterul fiind atenți să centrați șurubul de fixare.

⚠ ATENȚIE! După ce ați coborât carterul, controlați dacă:

- gura canalului de evacuare (8) intră corect pe orificiu de descărcare posterioară (10) și se sprijină bine pe suport (11).

Apoi:

- strângeți bine piulița de fixare (5)
- aduceți maneta (6) în poziția “7” având grijă să intre pe creștătura de oprire
- îndepărtați distanțierele (2) și montați la loc mânerul (3) și capacul de acces (4).

6.3 ÎNTREȚINERE CURENTĂ

Tabelul de mai jos are scopul de a vă ajuta să păstrați eficiența și siguranța mașinii dvs. Aici sunt indicate principalele intervenții de întreținere și intervalele de execuție pentru fiecare din ele.

Căsuțele din dreptul acestora, vă permit să notați data sau numărul de ore de funcționare, la care intervenția a fost efectuată.

Intervenție		Ore	Executat la (data, ore funcț.)												
1.	MAȘINĂ														
1.1	Verificarea fixării și ascuțirii dispozitivelor de tăiere ³⁾	25													
1.2	Înlocuirea dispozitivelor de tăiere ³⁾	100													
1.3	Verificarea curelei de transmisie ³⁾	25													
1.4	Înlocuirea curelei de transmisie ^{32) 3)}	–													
1.5	Verificarea curelei de transmisie și a dispozitivelor de tăiere ³⁾	25													
1.6	Înlocuirea curelei de transmisie și a dispozitivelor de tăiere ^{2) 3)}	–													
1.7	Control și reglare frână ³⁾	25													
1.8	Control și reglare tracțiune ³⁾	25													
1.9	Verificarea cuplării și a frânei dispozitivului de tăiere ³⁾	25													
1.10	Control fixare componente	25													
1.11	Lubrifiere generală ⁴⁾	25													
2.	MOTOR ¹⁾														
2.1	Înlocuire ulei de motor	...													
2.2	Control și curățare filtru aer	...													
2.3	Înlocuire filtru aer	...													
2.4	Control filtru benzină	...													
2.5	Înlocuire filtru benzină	...													
2.6	Control și curățare contacte bujie	...													
2.7	Înlocuirea bujei	...													

- 1) Citiți manualul motorului pentru a vedea lista completă și modalitatea de execuție a tuturor intervențiilor.
- 2) Contactați vânzătorul la primele semne care indică o defecțiune.
- 3) Operația respectivă se va efectua de către vânzătorul de la care ați achiziționat mașina sau la un centru specializat.
- 4) Lubrifierea generală ar trebui să fie efectuată înainte de fiecare depozitare pe timp îndelungat a mașinii.

6.3.1 Motor (Fig. 6.2)

Urmați toate instrucțiunile precizate în manualul motorului.

Evacuarea uleiului de motor se face cu ajutorul siringii din dotare (2), după ce ați desfăcut dopul de umplere (1).

Montați tubul (2) pe siringa (3) și introduceți-o complet în orificiu; trageți tot uleiul de motor, ținând cont de faptul că golirea completă a rezervorului necesită repetarea operațiilor de mai multe ori.

6.3.2 Axul posterior

Este un ansamblu sigilat care nu necesită nicio intervenție de întreținere, fiind furnizat cu o cantitate de lubrifiant „pe viață” (acesta nu trebuie să fie nici înlocuit nici completat).

6.3.3 Bateria (Fig. 6.3)

Este extrem de important să întrețineți bateria în mod minuțios, pentru a-i garanta o durată mare de folosință.

Bateria mașinii dvs trebuie să fie încărcată în mod obligatoriu:

- înainte de a utiliza mașina prima dată după cumpărare;
- înainte de depozitarea mașinii pe o perioadă de timp îndelungată;
- înainte de a utiliza mașina, după o perioadă lungă de nefolosire.

Citiți și respectați strict procedura de încărcare descrisă în manualul bateriei. Dacă nu se respectă procedura sau nu se încarcă bateria, componentele bateriei se pot deteriora în mod ireparabil.

Bateriile descărcate trebuie să fie încărcate cât mai repede posibil.

IMPORTANT *Încărcarea se va face cu un aparat cu tensiune constantă. Alte sisteme de încărcare pot deteriora bateria în mod ireparabil.* Mașina este dotată cu un conector (1) de încărcare, de legat la conectorul corespunzător de pe aparatul de încărcat bateria furnizat împreună

cu mașina (dacă este prevăzut) sau disponibil la cerere (vezi 8.2).

IMPORTANT *Acest conector trebuie să fie utilizat numai pentru legarea bateriei la aparatul de încărcat pentru întreținere prevăzut de Fabricant. Pentru folosirea sa:*

- urmați indicațiile din manualul de instrucțiuni;
- urmați indicațiile din manualul de instrucțiuni al bateriei.

6.3.4 Gresarea (fig. 6.4)

La 100 de ore de funcționare, gresați:

- știfturile direcției, cu cele două gresoare (1);
- articulația manetei de comandă, cu ajutorul gresorului (2) accesibil prin trapa de la baza scaunului.

6.4 INTERVENȚII ASUPRA MAȘINII

6.4.1 Alinierea ansamblului dispozitivelor de tăiere (Fig. 6.5)

Buna reglare a ansamblului dispozitivelor de tăiere este un factor esențial pentru a obține un gazon tuns în mod uniform.

În caz de tăiere neregulată, controlați presiunea aerului în pneuri.

Dacă acest aspect, nu este suficient pentru a obține o tăiere uniformă, contactați agentul/vânzătorul de la care ați achiziționat mașina, pentru reglarea alinierii ansamblului dispozitivelor de tăiere.

6.4.2 Înlocuirea roților (Fig. 6.6)

Cu mașina așezată pe suprafață plană, puneți mai multe distanțiere sub elementul portant al șasiului, aproape de roata de înlocuit.

Roțile sunt fixate cu o inel elastic (1) care poate fi îndepărtat cu o șurubelniță.

OBSERVAȚIE *În cazul înlocuirii uneia sau ambelor roți posterioare, asigurați-vă că eventuale diferențe ale diametrului extern nu depășesc 8-10 mm; în caz contrar, pentru a evita tăieri neregulate, este necesară reglarea alinierii mesei de tăiere.*

IMPORTANT Înainte de a monta o roată, ungeți bine axul cu grăsime. Poziționați corect inelul elastic (1) și rondela de sprijin (2).

6.4.3 Repararea sau înlocuirea pneurilor

Fiecare înlocuire sau reparație a unui pneu – în urma unei pene – trebuie să fie executate la un atelier specializat, conform procedurii adecvate.

6.4.4 Înlocuirea unui fuzibil (Fig. 6.7)

Sulla macchina sono previsti alcuni fusibili (1), di diversa portata, le cui funzioni e caratteristiche sono le seguenti:

Pe mașină există mai multe fuzibile (1) cu amperaj diferit, care au următoarele roluri și caracteristici:

- Fuzibil de 10 A = furnizează protecția circuitelor generale și de putere ale plăcii electronice; intervenția acestora determină oprirea mașinii și stingerea indicatorului luminos de pe bord.
- Fuzibil de 25 A = furnizează protecția circuitului de încărcare; intervenția lor determină diminuarea treptată a sarcinii bateriei și dificultăți la pornirea succesivă.

Cu motor Honda:

- – Fuzibil de 10 A = furnizează protecția circuitelor generale și de putere ale plăcii electronice; intervenția acestora determină oprirea mașinii și stingerea indicatorului luminos de pe bord.
- – Fuzibil de 25 A = furnizează protecția circuitului de încărcare; intervenția lor determină diminuarea treptată a sarcinii bateriei și dificultăți la pornirea succesivă.
- – Fuzibil T-6,3 A (Întârziat) (2) = furnizează protecția circuitelor generale și de putere ale plăcii electronice; intervenția acestora determină oprirea mașinii și stingerea indicatorului luminos de pe bord.

Amperajul unui fuzibil este indicat pe fuzibil.

IMPORTANT Un fuzibil ars trebuie să fie înlocuit imediat cu unul similar ca tipologie și amperaj; a nu se folosi niciodată un fuzibil cu amperaj diferit.

Dacă nu reușiți să eliminați cauzele, apelați agentul/vânzătorul de la care ați achiziționat mașina.

6.4.5 Înlocuirea lămpii (dacă este instalată) (Fig. 6.8)

Beul (18W) este de tip baionetă și este introdus în suport, care se detașează rotindu-l în sens antiorar, cu un clește.

6.4.6 Demontarea, înlocuirea și remontarea dispozitivelor de tăiere

ATENȚIE! Purtați întotdeauna mănuși de protecție pentru a manipula dispozitivele de tăiere.

ATENȚIE! Înlocuiți întotdeauna dispozitivele de tăiere deteriorate sau îndoite, și nu încercați să le reparați! **UTILIZAȚI ÎNTOTDEAUNA DISPOZITIVE DE TĂIERE ORIGINALE.**

Pe această mașină se vor folosi dispozitive de tăiere pe care este indicat codul din tabelul de la pagina ii.

Datorită faptului că produsul este în continuă evoluție, dispozitivele de tăiere de mai sus vor putea fi înlocuite, în timp, cu altele având caracteristici de interschimbare și siguranță similare.

7. GHID DE DEPISTARE A ANOMALIILOR

INCONVENIENT	CAUZĂ POSIBILĂ	REMEDIU
1. Cu cheia pe «PORNIRE», indicatorul rămâne stins	Protecția plăcii electronice a intervenit din cauza: <ul style="list-style-type: none">– baterie conectată incorect– inversarea polarității bateriei– greutatei incerte– baterie complet descărcată– fuzibil ars– fișă umedă	Puneți cheia în poziția «OPRIRE» și depistați cauzele defecțiunii: <ul style="list-style-type: none">– verificați legăturile (vezi 3.2)– verificați legăturile (vezi 3.2)– verificați legăturile (vezi 3.2)– reîncărcați bateria (vezi 6.3.3)– înlocuiți rezistența (10 A) (vezi 6.4.4)– uscați cu aer cald

INCONVENIENT	CAUZĂ POSIBILĂ	REMEDIU
2. Cu cheia pe «PORNIRE», bordul se aprinde dar motorășul de acționare nu se învârte	– lipsește semnalul de aprobare pentru pornire	– verificați dacă au fost respectate toate condițiile de pornire (vezi 5.2.a)
3. Cu cheia pe PORNIRE, bordul se aprinde dar motorășul de acționare nu se învârte	– baterie alimentată insuficient – fuzibil de încărcare – disfuncție releu de acționare	– reîncărcați bateria (vezi 6.2.3) – înlocuiți rezistența (25 A) (vezi 6.4.4) – contactați vânzătorul
4. Cu cheia pe «PORNIRE» motorășul se rotește, dar nu pornește motorul	– baterie alimentată insuficient – lipsa alimentării cu benzină – defect de aprindere	– reîncărcați bateria (vezi 6.3.3) – verificați nivelul din rezervor (vezi 5.3.3) – deschideți robinetul (dacă este prevăzut) (vezi 5.4.1) – verificați filtrul de benzină – verificați fixarea capacului bujiei – verificați curățarea și distanța corectă dintre electrozi
5. Pornirea este dificilă sau motorul nu funcționează corect	– probleme de carburare	– curățați sau înlocuiți filtrul de aer – curățați cada carburatorului – goliți rezervorul și introduceți benzină curată – verificați și eventual înlocuiți filtrul de benzină
6. Randamentul motorului în timpul tunderii ierbii se reduce	– viteză de avans ridicată în raport cu înălțimea de tăiere	– reduceți viteza de avans și/sau măriți înălțimea de tăiere (vezi 5.4.5)
7. Motorul se oprește în timpul sesiunii de lucru, iar indicatorul emite un semnal luminos intermitent	Protecția plăcii electronice a intervenit din cauza: – intervenția dispozitivelor de protecție	Puneți cheia în poziția «OPRIRE» și depistați cauzele defecțiunii: – verificați dacă au fost respectate toate condițiile de pornire (vezi 5.2.b)
8. Motorul se oprește iar indicatorul luminos se stinge	Protecția plăcii electronice a intervenit din cauza: – bateriei descărcate – supratensiunii cauzate de regulatorul de încărcare – bateriei legate incorect	Puneți cheia în poziția «OPRIRE» și depistați cauzele defecțiunii: – reîncărcați bateria (vezi 6.3.3) – apelați un Centru de Asistență autorizat – verificați legăturile bateriei (vezi 3.2)
9. Motorul se oprește iar indicatorul luminos rămâne aprins	– problemelor apărute la motor	– apelați un Centru de Asistență autorizat
10. Dispozitivele de tăiere nu se cuplează sau nu se opresc imediat în momentul decuplării	– probleme la sistemul de cuplare	– contactați vânzătorul
11. Iarba nu se taie uniform, iar colectarea nu este eficientă	– paralelism incorect al ansamblului dispozitivelor de tăiere – decuplați dispozitivele de tăiere – viteză de avans ridicată față de înălțimea de tăiere a ierbii – viteză de avans ridicată față de înălțimea de tăiere a ierbii – înfundarea canalului	– verificați presiunea pneurilor (vezi 5.3.2) – realinează ansamblul dispozitivelor de tăiere față de teren (vezi 6.4.1) – contactați vânzătorul – reduceți viteza de avans și/sau măriți înălțimea ansamblului dispozitivelor de tăiere (vezi 5.4.5) – așteptați ca iarba să fie uscată – extrageți sacul de colectare și goliți canalul (vezi 5.4.7)

INCONVENIENT	CAUZĂ POSIBILĂ	REMEDIU
12. Vibrație anormală în timpul funcționării	<ul style="list-style-type: none"> - ansamblul dispozitivelor de tăiere este infundat cu iarbă - dispozitivele de tăiere sunt neechilibrate sau destrânse - elemente de fixare slăbite 	<ul style="list-style-type: none"> - curățați ansamblul dispozitivelor de tăiere (vezi 5.4.10) - contactați vânzătorul - verificați și strângeți șuruburile de fixare ale motorului și șasiului
13. Frânează slab sau în mod ineficace	- sistemul de frânare nu este reglat corect	- contactați vânzătorul
14. Avansare neregulată, tracțiune insuficientă la urcare sau mașina tinde să cabreze	- probleme la curea sau la dispozitivul de cuplare	- contactați vânzătorul
15. Cu motorul în funcțiune, dacă se apasă pedala de tracțiune, mașina nu se deplasează	- maneta de eliberare pe poziția «B»	- aduceți-o pe poz. «A» (vezi 4.23)
16. Mașina începe să vibreze în mod neobișnuit	- daune sau părți slăbite	<ul style="list-style-type: none"> - opriți mașina și deconectați cablul bujiei - verificați eventualele defecțiuni - verificați dacă există părți care nu sunt strânse bine și strângeți-le - efectuați verificările, înlocuirile sau reparațiile la un centru specializat

Dacă nu reușiți să rezolvați inconvenientele, chiar după executarea operațiilor de mai sus, apălați agetul sau vânzătorul de la care ați achiziționat mașina.

⚠ ATENȚIE! *Nu încercați să faceți nicio reparație importantă fără a avea cunoștințele tehnice și aparaturile /utilajele necesare. Orice intervenție, dacă este executată prost, atrage după sine anularea garanției și încetarea responsabilității Fabricantului.*

8. ACCESORII

8.1

- ÎNCĂRCĂTOR DE BATERIE DE ÎNTREȚINERE (Fig. 8.1 nr. 41)

Permite păstrarea nivelului de încărcare a bateriei și eficiența sa pe perioadele de nefolosire, garantând o încărcare optimă și o mai mare durată de viață a bateriei.

- KIT PENTRU „MULCHING” (Fig. 8.1 nr. 42)

Mărunțește iarba tăiată și o lasă pe gazon; se folosește în locul sacului de colectare.

- PRELATĂ PENTRU ACOPERIRE (Fig. 8.1 nr. 43)

Protejează mașina de praf pe durata depozitării.



Информацию о двигателе и батарее можно найти в соответствующих руководствах по эксплуатации.

ОГЛАВЛЕНИЕ

1. ПРАВИЛА ТЕХНИКИ БЕЗОПАСНОСТИ	1
2. ОЗНАКОМЛЕНИЕ С МАШИНОЙ	5
3. РАСПАКОВКА И МОНТАЖ	7
4. СРЕДСТВА И ПРИБОРЫ УПРАВЛЕНИЯ	9
5. ПРАВИЛА ЭКСПЛУАТАЦИИ	10
5.1 Рекомендации для обеспечения безопасности	10
5.2 Критерии срабатывания защитных устройств	10
5.3 Подготовительные операции перед началом работы	11
5.4 Использование машины	12
5.5 Использование на наклонных участках	14
5.6 Несколько советов по поддержанию газона в хорошем состоянии	15
6. ТЕХНИЧЕСКОЕ ОБСЛУЖИВАНИЕ	15
6.1 Рекомендации для обеспечения безопасности	15
6.2 Доступ к двигателю	15
6.3 Плановое техническое обслуживание	16
6.4 Операции по техническому уходу за машиной	18
7. РУКОВОДСТВО ПО ВЫЯВЛЕНИЮ НЕПОЛАДОК	19
8. ОБОРУДОВАНИЕ	21

КАК СЛЕДУЕТ ЧИТАТЬ ЭТО РУКОВОДСТВО

В тексте этого руководства отдельные параграфы, содержащие особенно важную информацию о технике безопасности или принципах работы устройства, выделены следующим образом:

ПРИМЕЧАНИЕ или ВАЖНО

Содержит уточнения или другую ранее упомянутую информацию во избежание поломки машины или нанесения ущерба.

▲ ВНИМАНИЕ! В случае несоблюдения имеется опасность получения телесных повреждений оператором или третьими лицами.

▲ ОПАСНОСТЬ! В случае несоблюдения имеется опасность получения телесных повреждений с летальным исходом оператором или третьими лицами.

В руководстве описаны различные модели машины, главные отличия между которыми заключаются в следующем:

- некоторые компоненты и дополнительное оборудование не всегда доступны в определенных регионах сбыта;
- особая оснастка.

Символ  указывает на конкретные эксплуатационные характеристики, за ним следует указание модели.

ПРИМЕЧАНИЕ Обозначения “передний”, “задний”, “справа” и “слева” указываются относительно сидящего оператора. (Рис. 1.1)

ВАЖНО Указания по эксплуатации и обслуживанию двигателя и батареи, которые не изложены в настоящем руководстве, можно найти в специальных руководствах по эксплуатации, которые являются неотъемлемой частью поставляемой документации.

1. ПРАВИЛА БЕЗОПАСНОСТИ обязательные к соблюдению

А) ОБУЧЕНИЕ

- 1) **ВНИМАНИЕ!** Перед использованием машины внимательно прочитайте указания. Ознакомьтесь с органами управления и надлежащим использованием машины. Научитесь быстро останавливать двигатель. Несоблюдение мер предосторожности и рекомендаций может привести к пожарам и/или нанесению серьезного ущерба. Храните все описания мер предосторожности и указаний для использования в будущем.
- 2) Ни в коем случае не разрешайте пользоваться машиной детям или лицам, недостаточно хорошо знакомым с правилами обращения с ней. Местное законодательство может устанавливать минимальный возраст пользователя.
- 3) Ни в коем случае не используйте машину, если вблизи находятся люди, особенно дети, или животные.
- 4) Никогда не используйте машину, если пользователь устал, плохо себя чувствует или находится под воздействием лекарств,

наркотиков, алкоголя или веществ, снижающих скорость рефлексов и внимание.

5) Помните, что оператор или пользователь несет ответственность за несчастные случаи или ущерб, нанесенный другим лицам или их имуществу. Пользователь несет ответственность за оценку потенциальных рисков на участке, на котором он работает, кроме того, он должен принять все меры предосторожности, чтобы обеспечить свою безопасность и безопасность окружающих, в особенности на склонах, неровных, скользких или неустойчивых поверхностях.

6) Если вы намерены передать или одолжить машину другим лицам, удостоверьтесь, что они ознакомились с указаниями по эксплуатации, изложенными в настоящем руководстве.

7) Не возите на машине детей или других пассажиров, потому что они могут упасть и получить серьезные травмы, а также повлиять на безопасность управления машиной.

8) Лицо, управляющее машиной, должно строго соблюдать предписания по управлению и в особенности:

- Не отвлекаться и должным образом сконцентрироваться на работе;
- Принимать во внимание, что при потере контроля над машиной, скользящей по наклонной поверхности, использование тормоза будет бесполезным. Ниже перечислены основные причины потери контроля:
 - Недостаточное сцепление между колесами и поверхностью;
 - Слишком высокая скорость;
 - Недостаточное торможение;
 - Машина не соответствует цели использования;
 - Незнание, как различные поверхности, особенно наклонные, влияют на поведение машины;
 - Неправильная эксплуатация в качестве тягача.

9) Машина оснащена рядом микровыключателей и предохранительных устройств, которые ни в коем случае нельзя вскрывать или снимать, в противном случае гарантия станет недействительной, а изготовитель не будет нести никакой ответственности за последствия. Перед использованием машины всегда проверяйте, что все предохранительные устройства исправны.

В) ПОДГОТОВИТЕЛЬНЫЕ ОПЕРАЦИИ

1) Во время работы на машине всегда надевайте прочную рабочую обувь на нескользящей подошве и длинные брюки. Не запускайте машину босиком или в открытых сандалиях. Не рекомендуется надевать це-

почки, браслеты и широкую одежду, шнуры и галстуки. Соберите длинные волосы.

Всегда надевайте защитные наушники.

2) Внимательно осмотрите рабочий участок и уберите все, что может быть отброшено машиной, либо повредить режущий узел и двигатель (камни, ветки, проволоку, кости и т.д.).

3) **ВНИМАНИЕ: ОПАСНОСТЬ!** Бензин легко воспламеняется.

- Храните топливо в специальных канистрах;
- Заливайте топливо через воронку только на открытом воздухе и не курите при этой операции, и никогда не курите при обращении с топливом;
- Заливайте топливо перед запуском двигателя; не добавляйте бензин и не снимайте пробку бака, когда двигатель работает или пока он горячий;
- Если бензин разлился, не запускайте двигатель, уберите машину с места утечки и принимайте меры по предупреждению возгорания до тех пор, пока топливо не испарится и его пары не рассеются;
- Всегда устанавливайте на место и хорошо закручивайте пробки бака и канистры с бензином.

4) Замените неисправные глушители.

5) Перед работой проведите общий осмотр машины, в частности:

проверьте внешний вид режущего приспособления и удостоверьтесь, что винты и режущий узел не изношены и не повреждены. Замените поврежденные или изношенные режущие приспособления и винты всем блоком для сохранения балансировки. Если требуется ремонт, он должен быть выполнен только в специализированном сервисном центре.

6) Периодически проверяйте состояние батареи. Замените ее в случае повреждения ее оболочки, крышки или выводов.

7) До начала работы следует всегда устанавливать защиту на выходе (контейнер для сбора травы, защиту бокового выброса или защиту заднего выброса).

С) ПРИ ЭКСПЛУАТАЦИИ

1) Не включайте двигатель в закрытом пространстве, где может скопиться опасный угарный газ. Запуск должен производиться на улице или в хорошо проветриваемом месте. Не забывайте о том, что выхлопные газы двигателя токсичны.

2) Работайте только при дневном свете или при хорошем искусственном освещении, в условиях хорошей видимости. На рабочем участке не должно быть взрослых людей,

детей и животных.

3) Если возможно, избегайте работы на мокрой траве. Избегайте работы под дождем или если близится гроза. Не используйте машину в плохую погоду, особенно если возможны молнии.

4) Перед запуском двигателя отключите режущее приспособление или отбор мощности, установите трансмиссионный привод в нейтральное положение.

5) Будьте особенно внимательны, приближаясь к препятствиям, которые могут ограничить видимость.

6) Включайте стояночный тормоз, когда паркуете машину.

7) Машина не должна использоваться на газонах с уклоном более 10° (17%), независимо от направления движения.

8) Помните, что нет «безопасных» склонов. При перемещении по наклонным газонам необходимо быть особенно внимательными. Во избежание опрокидывания или потери контроля над машиной:

– При подъеме или спуске не останавливайтесь и не начинайте движение резко;

– Плавно включайте привод и всегда держите трансмиссию включенной, особенно при спуске;

– На наклонных поверхностях и на крутых поворотах скорость необходимо снизить;

– Обращайте внимание на подъемы, канавы и скрытые опасности;

– Никогда не косите поперек склона. По наклонным газонам необходимо перемещаться вверх/вниз и ни в коем случае не поперек склона, соблюдая особую осторожность при изменении направления, чтобы расположенные выше колеса не столкнулись с препятствиями (камни, ветки, корни и т.д.), что может привести к боковому скольжению, опрокидыванию или потере контроля над машиной.

9) Снижайте скорость перед любым изменением направления движения на наклонных участках, а также всегда включайте стояночный тормоз перед тем, как оставить машину без присмотра.

10) Соблюдайте осторожность, работая рядом с обрывами, канавами и берегами водоемов. Машина может опрокинуться, если одно из колес переедет через их край или если край обвалится.

11) Будьте предельно осторожны при движении и работе задним ходом. При движении задним ходом смотрите назад до и во время движения, чтобы убедиться в отсутствии препятствий.

12) Отключите режущее приспособление или отбор мощности, если требуется пересечь зоны без растительности, транспорти-

ровать газонокосилку к месту работы и обратно или перенести режущий узел в более высокое место.

13) Когда вы работаете на машине рядом с дорогой, учитывайте потенциальное присутствие других транспортных средств.

14) **ВНИМАНИЕ!** Машина не предназначена для использования на дорогах общего пользования. Ее использование (согласно правилам дорожного движения) разрешено только на частной территории, отделенной от дорожного движения.

15) Никогда не используйте машину, если ее защитные приспособления повреждены, или не установлены контейнер для сбора травы, защита бокового выброса или защита заднего выброса.

16) Не приближайте руки и ноги к вращающимся частям и не помещайте их под ними. Всегда держитесь на расстоянии от отверстия для выброса.

17) Не оставляйте машину с включенным двигателем на участке с высокой травой, чтобы не создавать риск возникновения пожара.

18) При использовании дополнительного оборудования никогда не направляйте канал выброса на людей.

19) Используйте только дополнительное оборудование, утвержденное изготовителем машины.

20) Не используйте машину, если дополнительное оборудование/инструмент не установлены в предусмотренных местах.

21) Будьте осторожны, когда используется контейнер для сбора травы или дополнительное оборудование, которые могут нарушить устойчивость машины, в частности, под уклоном.

22) Не изменяйте регулировок двигателя и не выводите двигатель на слишком высокий режим оборотов.

23) Не прикасайтесь к частям двигателя, которые нагреваются во время работы. Риск ожогов.

24) Отключите режущее приспособление или отбор мощности, установите трансмиссию в нейтральное положение и включите стояночный тормоз, выключите двигатель и извлеките ключ (удостоверьтесь, что все подвижные узлы полностью остановились):

– Каждый раз, когда машина остается без присмотра или прежде чем покинуть водительское место:

– Перед устранением причин блокировки или устранением засорения выбросного канала;

– До того, как приступить к проверке, чистке или обслуживанию машины;

– После удара о посторонний предмет. Про-

верьте, не была ли повреждена машина и проведите необходимый ремонт до того, как снова ей пользоваться.

25) Отключите режущее приспособление или отбор мощности, выключите двигатель (удостоверьтесь, что все подвижные узлы полностью остановились):

- Перед заправкой топливом;
- Когда вы снимаете или устанавливаете контейнер для сбора травы;
- Каждый раз, когда вы снимаете или устанавливаете боковой желоб для выброса.
- Перед регулировкой высоты скашиваемой травы, если эту операцию нельзя выполнить с водительского места.

26) Отключайте режущее приспособление или отбор мощности во время транспортировки и всегда, когда они не используются.

27) Снизьте обороты перед остановкой двигателя. Прекройте подачу топлива по окончании работы, следуя инструкциям в руководстве.

28) Быть осторожными при работе с режущими узлами, включающими более одного режущего приспособления, поскольку вращение одного режущего приспособления может вызвать вращение других.

29) ВНИМАНИЕ – В случае поломки или аварии во время работы немедленно выключите двигатель и уберите машину, чтобы она не нанесла еще больший ущерб; если произошел несчастный случай и оператор или третьи лица получили травмы, немедленно примите меры по помощи пострадавшим, наиболее подходящие в конкретной ситуации, и обратитесь в медицинское учреждение для необходимого лечения. Тщательно удалите материал, который может нанести ущерб или травмы людям и животным, которые могут его не заметить.

30) ВНИМАНИЕ – Значения уровня шума и вибрации, указанные в настоящем руководстве, являются максимальными рабочими значениями машины. Использование несбалансированного режущего приспособления, слишком высокая скорость, отсутствие технического обслуживания существенно влияют на уровень шума и вибрацию. Следовательно, необходимо принять профилактические меры для устранения возможного ущерба, вызванного высоким уровнем шума и вибрационными нагрузками; выполнять обслуживание машины, надевать противозащитные наушники, делать перерывы во время работы.

D) ТЕХОБСЛУЖИВАНИЕ И ХРАНЕНИЕ

1) ВНИМАНИЕ! – Извлекайте ключ и читайте соответствующие инструкции перед выполнением каких-либо операций по чистке или техобслуживанию. Во всех ситуациях, где присутствует риск для рук, надевайте подходящую одежду и защитные перчатки.

2) ВНИМАНИЕ! – Никогда не используйте машину с износившимися или поврежденными частями. Поврежденные и износившиеся детали всегда необходимо заменять, они не подлежат ремонту. Используйте только оригинальные запчасти: использование неоригинальных и/или неправильно установленных запасных частей может снизить уровень безопасности машины, вызвать несчастные случаи или травмы, а также снижает с изготовителя ответственность за эти обстоятельства.

3) Все операции по техническому обслуживанию и регулировке, не описанные в данном руководстве, должны быть выполнены через вашего дистрибьютора или в специализированном сервисном центре, располагающим подготовленным персоналом и оборудованием, необходимыми для правильного выполнения работы и поддержания первоначального уровня безопасности машины. Операции, выполненные в неподходящих для этого структурах или неквалифицированными людьми, приводят к аннулированию всех видов гарантии и снимают с изготовителя всю ответственность и обязательство.

4) После каждого использования извлекайте ключ и проверяйте наличие возможных повреждений.

5) Следите за тем, чтобы гайки и винты были затянуты, для уверенности в том, что машина всегда безопасна при работе. Регулярное техобслуживание чрезвычайно важно для надежности и поддержания эксплуатационных характеристик на нужном уровне.

6) Регулярно проверяйте, что винты режущего приспособления правильно завинчены.

7) Надевайте защитные перчатки при любых действиях с режущими приспособлениями, при их демонтаже или монтаже.

8) Выполняйте балансировку режущих приспособлений при их заточке. Все выполняемые на режущих приспособлениях операции (демонтаж, заточка, балансировка, монтаж и/или замена) являются сложными и требуют специальных навыков, помимо использования соответствующего инструмента; в целях безопасности, они должны всегда выполняться в специализированном сервисном центре.

9) Регулярно проверяйте исправность тормозов. Важно выполнять обслуживание тормозов и при необходимости ремонтировать их.

10) Часто проверяйте состояние защиты бокового выброса, защиты заднего выброса, контейнера для сбора травы и воздухозаборной решетки. Если они повреждены, замените их.

11) Если наклейки с указаниями и предупредительными сообщениями повреждены, замените их.

12) Если машину необходимо поместить на хранение или оставить без присмотра, опустите режущий узел.

13) Храните машину вне досягаемости детей.

14) Не ставьте машину с бензином в баке в помещение, где испарения бензина могут вступить в контакт с пламенем, искрой или источником сильного тепла.

15) Дайте остыть двигателю перед перемещением машины в какое-либо помещение.

16) Для предотвращения опасности возгорания очистите двигатель, глушитель, отсек батареи и зону хранения бензина от остатков травы, листьев или излишков смазки. Опорожните контейнер для сбора травы и не оставляйте емкости со скошенной травой внутри помещений.

17) Для предотвращения опасности возгорания регулярно удостоверяйтесь в отсутствии утечек масла и/или топлива.

18) Если бак нужно опорожнить, выполняйте эту операцию на открытом воздухе и при остывшем двигателе.

19) Никогда не оставляйте ключи вставленными, либо в месте, доступном для детей или для других лиц, не способных управлять машиной. Перед проведением любого обслуживания всегда извлекайте ключ.

Е) ТРАНСПОРТИРОВКА

1) **ВНИМАНИЕ!** Если машину необходимо транспортировать на грузовике или прицепе, пользуйтесь специальными платформами с соответствующей грузоподъемностью, шириной и длиной. Погрузите машину с выключенным двигателем, без водителя и исключительно толканием, привлекая соответствующее количество людей. Во время транспортировки закройте кран подачи бензина (если он предусмотрен), опустите режущий узел или дополнительное оборудование, включите стояночный тормоз и должным образом закрепите машину на транспортном средстве при помощи тросов или цепей.

Ф) ОХРАНА ОКРУЖАЮЩЕЙ СРЕДЫ

1) Охрана окружающей среды должна являться существенным и первоочередным аспектом при использовании машины, во благо человеческого общества и окружающей среды, в которой мы живем. Старайтесь не беспокоить окружающих.

2) Строго соблюдайте местные нормы по утилизации упаковки, масел, бензина, фильтров, поврежденных частей или любых элементов со значительным влиянием на окружающую среду; эти отходы не должны выбрасываться с бытовым мусором, а собираться отдельно и передаваться в специальные центры сбора отходов, выполняющие их переработку.

3) Строго соблюдайте действующие на местном уровне правила по вывозу отходов работы.

4) После завершения срока службы машины не выбрасывайте ее, а обратитесь в центр сбора отходов в соответствии с действующим местным законодательством.

2. ОЗНАКОМЛЕНИЕ С МАШИНОЙ

2.1 ОПИСАНИЕ МАШИНЫ И ОБЛАСТИ ЕЕ ПРИМЕНЕНИЯ

Данная машина является садовым оборудованием, и, в частности, ездовой косилкой с водителем.

Машина оснащена двигателем, который приводит в действие режущее приспособление, защитное картером, а также узел трансмиссии, обеспечивающий перемещение машины.

Оператор ведет машину и управляет ее основными органами управления, всегда сядя на месте водителя.

Защитные приспособления, установленные на машине, обеспечивают останов двигателя и режущего приспособления в течение нескольких секунд, если действия оператора не соответствуют предусмотренным условиям безопасности.

Предусмотренная эксплуатация

Эта машина разработана и изготовлена для стрижки газона.

Использование специального дополнительного оборудования, предусмотренного изготовителем в качестве оригинального оснастки или приобретаемого отдельно, позволяет выполнять эту работу в различных режимах, описанных в данном руководстве

или в инструкциях к отдельным дополнительным устройствам.

Аналогично, применение дополнительного оборудования (если это предусмотрено изготовителем) может расширить предусмотренную область применения и добавить дополнительные функции, в соответствии с ограничениями и условиями, изложенными в инструкциях дополнительного оборудования.

Тип пользователя

Данная машина предназначена для широкого потребителя, для непрофессионального применения. Эта машина предназначена для любительского применения.

Неправильное использование

Любое другое использование, отличное от вышеупомянутого, может создать опасность и причинить ущерб людям и/или имуществу. Входит в понятие неправильного использования (в качестве примера, но не ограничиваясь этими случаями):

- использовать машину для перемещения по нестабильному, скользкому, заледенелому, каменистому или неровному грунту, по лужам или заболоченным местам, не позволяющим произвести оценку консистенции грунта;
- приводить в действие режущее приспособление на нетравянистых участках;
- использовать машину для сбора листьев или отходов.

Ненадлежащее использование машины влечет за собой утрату силы гарантии и снимает с изготовителя всю ответственность, возлагая на пользователя ответственность за издержки в случае порчи имущества, получения травм или нанесения ущерба третьим лицам.

2.2 ИДЕНТИФИКАЦИОННЫЙ ЯРЛЫК И СОСТАВНЫЕ ЧАСТИ МАШИНЫ (см. рисунки на стр. ii)

1. Уровень звуковой мощности
2. Знак соответствия директиве CE
3. Год изготовления
4. Мощность и рабочая скорость двигателя
5. Тип машины
6. Заводской номер
7. Вес в кг
8. Наименование и адрес изготовителя
9. Тип трансмиссии (если он указан)
10. Код изделия

Образец декларации соответствия находится на предпоследней странице руководства.



/---/---/---/---/---/---/

Напишите здесь заводской номер вашей машины (6)

Сразу после покупки машины занесите ее идентификационные данные (3 - 5 - 6) в специальные поля на последней странице руководства.

Машина состоит из нескольких основных составных частей, которые выполняют следующие функции:

11. **Режущий узел:** картер, в котором находятся вращающиеся режущие приспособления.
12. **Режущие приспособления:** это элементы, предназначенные для кошения травы; расположенные на конце ребра способствуют направлению скошенной травы в канал выброса.
13. **Канал выброса:** это соединительный элемент между режущим узлом и контейнером для сбора травы.
14. **Контейнер для сбора травы:** кроме сбора скошенной травы он выполняет также предохранительную функцию, поскольку предотвращает выброс собранных режущими приспособлениями предметов на большое расстояние.
15. **Двигатель:** обеспечивает как движение режущих приспособлений, так и привод колес; его характеристики и правила эксплуатации описаны в отдельном руководстве.
16. **Батарей:** обеспечивает электроэнергию для запуска двигателя; ее характеристики и правила эксплуатации описаны в отдельном руководстве.
17. **Сиденье водителя:** это рабочее место оператора, оно оснащено датчиком, распознающим его присутствие, который необходим для работы предохранительных устройств.
18. **Ярлыки с предписаниями и информацией по безопасности:** они напоминают об основных предписаниях, необходимых для работы в условиях безопасности.
19. **Смотровой люк:** чтобы облегчить доступ к свечи, крану подачи бензина и крепежной гайке покрытия двигателя.

20. **Воздухозаборная решетка:** способствует притоку воздуха к внутренней части режущего узла и препятствует выбросу посторонних предметов из передней части.

2.3 ПРАВИЛА БЕЗОПАСНОСТИ

При пользовании газонокосилкой следует соблюдать осторожность. Чтобы вам об этом напомнить, на машине имеются ярлыки с пиктограммами, которые призывают соблюдать основные меры предосторожности. Эти ярлыки являются неотъемлемой частью машины. Если какой-нибудь ярлык отклеится или станет нечитаемым, свяжитесь с представителем магазина, в котором вы приобрели машину, чтобы заменить ярлык. Их значение поясняется ниже.

31. **Внимание:** Перед использованием машины прочитайте указания.
32. **Внимание:** Перед выполнением каких-либо операций по техобслуживанию или ремонту извлеките ключ и прочитайте указания.
33. **Опасность! Выброс предметов:** Никогда не используйте машину, если на ее выпускном отверстии не установлено защитное приспособление!
34. **Опасность! Выброс предметов:** Не допускайте нахождения посторонних лиц рядом.
35. **Опасность! Опрокидывание машины:** Не используйте машину на участках с уклоном более 10°.
36. **Опасность! Увечья:** Убедитесь, что пока двигатель включен, дети находятся на расстоянии от машины.
37. **Опасность порезов.** Подвижные режущие приспособления. Не вставляйте руки или ноги внутрь выемки для режущих приспособлений.
38. **Внимание!** Держитесь на расстоянии от горячих поверхностей.
39. **Во избежание травм, вызванных вождением при помощи ремней:** Не запускайте машину, если не установлены защитные приспособления. Не находитесь вблизи ремней.

ПРИМЕЧАНИЕ ПРИМЕЧАНИЕ Рисунки, относящиеся к тексту главы 3 и последующих глав находятся на странице iii и последующих страницах данного руководства.

3. РАСПАКОВКА И МОНТАЖ

В связи со складированием и транспортировкой некоторые составные части машины не собираются непосредственно на заводе, их необходимо собрать после удаления упаковочного материала, согласно следующим указаниям.

ВАЖНО При поставке в машине отсутствуют моторное масло и бензин. Перед запуском двигателя заправьте его согласно указаниям, изложенным в руководстве по эксплуатации двигателя.

▲ ВНИМАНИЕ! Распаковка и завершение монтажа должны выполняться на твердой и ровной поверхности, где достаточно места для перемещения машины и ее упаковок, всегда пользуйтесь соответствующими инструментами.

3.1 РАСПАКОВКА

При удалении упаковочного материала будьте внимательны, чтобы не потерять небольшие детали и комплектующие, и не повредить режущий узел при опускании машины с базового поддона.

Стандартное содержание упаковки:

- сама машина;
- руль;
- сиденье;
- удлинитель рычага включения режущего приспособления
- покрытие приборного щитка;
- втулка рулевой колонки;
- составные части контейнера для сбора травы;
- шприц для слива моторного масла.
- папка с руководством по эксплуатации, документами и комплект винтов, в состав которого входят также 2 ключа зажигания и один запасной предохранитель номиналом 10 А (6,3 А для двигателя Honda).

ПРИМЕЧАНИЕ Чтобы не повредить режущий узел, установите его в самое высокое положение и будьте максимально внимательны при опускании машины с базового поддона.

Для упрощения опускания машины с поддона и перемещения машины, установите рычаг разблокировки задней трансмиссии в положение «B» (см. 4.23).

Утилизация упаковки должна производиться в соответствии с действующими местными нормами.

3.2 УСТАНОВКА И ПОДСОЕДИНЕНИЕ БАТАРЕИ (Рис. 3.1)

Снять переднюю крышку (1), подняв ее за нижнюю часть.

Подсоедините три красных кабеля (3) к положительному полюсу (+) и три черных кабеля (4) к отрицательному полюсу (-) при помощи поставляемых винтов, выполняя действия в указанном порядке.

Вновь установить переднюю крышку (1), правильно вставив два язычка (2) в соответствующие гнезда и нажав на нижнюю часть до щелчка.

Подзарядите аккумулятор, следуя указаниям Фирмы-изготовителя аккумулятора.

ВАЖНО Чтобы не допустить срабатывания защиты электронной платы, ни в коем случае не запускайте двигатель до завершения полной зарядки!

ВНИМАНИЕ! Придерживайтесь указаний Изготовителя аккумулятора, относящихся к правилам безопасности при обращении с ним и к его утилизации.

3.3 УСТАНОВКА ПРИБОРНОГО ЩИТКА И РУЛЯ (Рис. 3.2)

Расположите машину на ровной поверхности и выровняйте передние колеса.

Установить втулку (3) на рулевую колонку (2), стараясь, чтобы штифт (1) был правильно вставлен в гнездо втулки.

Установить крышку приборного щитка (5), правильно вставив до щелчка все крепления в соответствующие гнезда.

Установите руль (6) на втулку (3) стараясь, чтобы его спицы были повернуты к сиденью. Закрепить руль при помощи винтов (7), входящих в комплект, в указанной последовательности.

Установить крышку приборного щитка (8), вставив до щелчка три крепления в соответствующие гнезда.

3.4 МОНТАЖ УДЛИНИТЕЛЯ РЫЧАГА ВКЛЮЧЕНИЯ РЕЖУЩЕГО ПРИСПОСОБЛЕНИЯ (Рис. 3.3)

Установить удлинитель (1) на рычаг (2), повернув его таким образом, чтобы два установочных винта (3) были повернуты к задней части машины, а затем затянуть до упора два установочных винта (3).

3.5 МОНТАЖ ПОДВИЖНОГО ПОКРЫТИЯ

Установить подвижное покрытие согласно приложенным инструкциям.

3.6 МОНТАЖ СИДЕНЬЯ (Рис. 3.4)

Установите сиденье (1) на пластину (2) при помощи винтов (3).

3.7 МОНТАЖ КОНТЕЙНЕРА ДЛЯ СБОРА ТРАВЫ (Рис. 3.5)

Первым делом установить раму, прикрепив верхнюю часть (1), которая включает отверстие, к нижней части (2) при помощи винтов и гаек, находящихся в оснастке (3), действуя в указанном порядке.

Установить угловые пластины (4) и (5) соблюдая правую (R1) и левую (L1) ориентацию, и прикрепить их к раме при помощи четырех самонарезающих винтов (6).

Вставить раму в таком составе в полотняный кожух, следя за правильным расположением вдоль периметра основания. Прицепить все пластмассовые профили к трубкам рамы при помощи отвертки (7).

Вставить ручку (8) в отверстия покрытия (9), прикрепить все к раме при помощи винтов (10) в указанном порядке и завершить монтаж установкой четырех передних и задних саморезов (11).

В последнюю очередь, при помощи винтов и гаек (13), входящих в оснастку, установить крепежную распорку (12) под рамой таким образом, чтобы плоская часть была обращена к полотну, действуя в указанном порядке.

3.8 МОНТАЖ БОРТОВ РЕЖУЩЕГО УЗЛА (Рис. 3.6)

Установить два боковых борта, правый (1) и левый (2), в соответствии с направлением монтажа и закрепить их винтами (3) и гайками (4), входящими в комплектацию.

4. СРЕДСТВА И ПРИБОРЫ УПРАВЛЕНИЯ

4.1 РУЛЬ УПРАВЛЕНИЯ (Рис. 4.1 №1)

Управляет поворотом передних колес.

4.2 РЫЧАГ УПРАВЛЕНИЯ ДРОССЕЛЕМ (Рис. 4.1 №2)

Регулирует число оборотов двигателя. Положения, отмеченные на табличке, указаны ниже:

 «СТАРТЕР» при холодном запуске

 «МЕДЛЕННО» минимальный режим двигателя

 «БЫСТРО» максимальный режим двигателя

- Положение «СТАРТЕР» вызывает обогащение смеси, его следует использовать только при запуске холодного двигателя и в течение строго необходимого промежутка времени.
- Во время перемещения с одного места на другое установите рычаг в положение между «МЕДЛЕННО» и «БЫСТРО».
- Во время кошения травы установите рычаг в положение «БЫСТРО».

4.3 РЫЧАГ СТОЯНОЧНОГО ТОРМОЗА (Рис. 4.1 №3)

Стояночный тормоз препятствует движению машины после ее парковки. У рычага включения имеется два положения:

«А» = Тормоз не включен
«В» = Тормоз включен

- Чтобы включить стояночный тормоз, нажмите до конца педаль (4.21) и установите рычаг в положение «В»; после того, как вы уберете ногу с педали, он останется заблокированным в нижнем положении.
- Чтобы выключить стояночный тормоз, нажмите педаль (4.21), и рычаг вернется в положение «А».

4.4 КЛЮЧЕВОЙ ПЕРЕКЛЮЧАТЕЛЬ (Рис. 4.1 №4)

У этого ключевого переключателя имеется четыре положения:

 «ОСТАНОВ» все выключено;

 «ВКЛЮЧЕНИЕ ФАР»;

 «ХОД» все устройства подключены;

 «ПУСК» включает стартер.

- При отпускании ключа, установленного

в положение «ПУСК», он автоматически вернется в положение «ХОД».

- После запуска двигателя, включение фар (если они предусмотрены), происходит поворотом ключа в положение «ВКЛЮЧЕНИЕ ФАР».
- для выключения фар повернуть ключ в положение «ХОД».

4.5 ИНДИКАТОРНАЯ ЛАМПОЧКА И СИГНАЛЬНЫЕ УСТРОЙСТВА (Рис. 4.1 №5)

Эта лампочка загорается, когда ключ (4.4) находится в положении «ХОД» и продолжает гореть во время работы.

- Если она мигает, то это означает, что нет разрешения на запуск двигателя (см. 5.2).
- Звуковой сигнал при включенном режущем приспособлении оповещает о том, что контейнер для сбора травы полный (см. 5.3.6).

4.6 УПРАВЛЕНИЕ ВКЛЮЧЕНИЕМ И ТОРМОЗОМ РЕЖУЩИХ ПРИСПОСОБЛЕНИЙ (Рис. 4.1 №6)

У этого рычага имеется два положения, указанные на табличке:

 Положение «А» = Режущие приспособления отключены

 Положение «В» = Режущие приспособления включены

- Если при включении режущих приспособлений не соблюдаются предусмотренные меры безопасности, двигатель выключается и его нельзя запустить (см. 5.2).
- При отключении режущих приспособлений (Поз. «А»), одновременно включается тормоз, который за несколько секунд останавливает их вращение.

4.7 РЫЧАГ РЕГУЛИРОВКИ ВЫСОТЫ КОШЕНИЯ (Рис. 4.1 №7)

У этого рычага имеется семь положений, обозначенных на табличке от «1» до «7», которые соответствуют стольким же значениям высоты кошения травы от 3 до 8 см. Для того, чтобы перевести рычаг из одного положения в другое, требуется переместить рычаг в сторону и установить его на одну из остановочных меток.

4.8 ПЕДАЛЬ РАЗРЕШЕНИЯ СНАШИВАНИЯ НА ЗАДНЕМ ХОДУ (Рис. 4.1 №8)

При удержании педали в выжатом состоянии можно выполнять движение задним ходом с подключенными режущими приспособлениями, не вызвав останова двигателя.

4.21 ПЕДАЛЬ ТОРМОЗА (Рис. 4.2 №21)

Эта педаль включает тормоз задних колес.

4.22 РЫЧАГ РЕГУЛИРОВАНИЯ СКОРОСТИ (Рис. 4.2 №22)

Функцией этого рычага является включение тяги колес и модулирование скорости машины, как при движении вперед, так и назад.

- Скорость машины при движении вперед постепенно увеличивается при перемещении рычага в направлении «F»; задний ход включается при перемещении рычага в направлении «R».
- Возврат в нейтральное положение «N» происходит автоматически при воздействии на педаль тормоза (4.21), либо может быть выполнен вручную без воздействия на педаль.

ВАЖНО Рычаг блокируется в положении «N» при включении стояночного тормоза (3) и нельзя менять его положение до тех пор, пока не будет отключен тормоз и отпущена педаль.

4.23 РЫЧАГ РАЗБЛОКИРОВАНИЯ ГИДРОСТАТИЧЕСКОЙ ТРАНСМИССИИ (Рис. 4.2 №23)

У этого рычага имеется два положения, указанных на табличке:

- «А» = Трансмиссия включена: используется во всех режимах работы, в режиме хода и кошения;
- «В» = Трансмиссия разблокирована: существенно уменьшает усилие, необходимое для перемещения машины вручную при выключенном двигателе.

ВАЖНО Чтобы избежать повреждения узла трансмиссии, при проведении этой операции двигатель должен быть выключен, а рычаг (4.22) должен находиться в положении «N».

5. ПРАВИЛА ЭКСПЛУАТАЦИИ

5.1 РЕКОМЕНДАЦИИ ДЛЯ ОБЕСПЕЧЕНИЯ БЕЗОПАСНОСТИ

▲ ВНИМАНИЕ! Если машину главным образом планируется использовать на склонах (никогда не более 10°), рекомендуется установить противовесы (поставляются по требованию (см.8.1) под поперечину передних колес, чтобы повысить стабильность передней части и уменьшить риск опрокидывания

ВАЖНО Все обозначения, относящиеся к расположению органов управления, объяснены в главе 4.

5.2 КРИТЕРИИ СРАБАТЫВАНИЯ ЗАЩИТНЫХ УСТРОЙСТВ

Предохранительные устройства действуют согласно двум критериям:

- редотвратить запуск двигателя, если не удовлетворяются все условия безопасной работы;
- выключить двигатель, если не выполняется хотя одно условие безопасной работы.

a) Для запуска двигателя в любом случае необходимо, чтобы:

- трансмиссия была в «нейтральном» положении;
- режущие приспособления должны быть отключены;
- оператор должен сидеть;

b) Двигатель выключается, если:

- оператор покидает сиденье;
- поднимается контейнер для сбора травы, не отключая режущих приспособлений;
- включен стояночный тормоз без отключения режущих приспособлений;
- включается режущее приспособление без монтажа контейнера для сбора травы;
- включить стояночный тормоз без отключения режущего приспособления.
- приводится в действие рычаг тяги (см. 4.22) с включенным стояночным тормозом.

5.3 ПОДГОТОВИТЕЛЬНЫЕ ОПЕРАЦИИ ПЕРЕД НАЧАЛОМ РАБОТЫ

Перед началом работы необходимо выполнить несколько проверок и операций, чтобы обеспечить эффективную работу в условиях максимальной безопасности.

5.3.1 Регулировка сиденья (Рис. 5.1)

Чтобы изменить положение сиденья, необходимо ослабить четыре крепежных винта (1) и переместить сиденье вдоль опорных направляющих.

После того, как будет найдено нужное положение, затяните до конца четыре винта (1).

5.3.2 Давление в шинах (Рис. 5.2)

Правильное давление в шинах является важным условием для обеспечения полного выравнивания режущего узла и, таким образом, для равномерной стрижки газона.

Отвинтите защитные колпачки и подсоедините клапаны к источнику сжатого воздуха, оснащенный манометром и отрегулируйте давление в соответствии с указанными величинами.

5.3.3 Заправка маслом и бензином

ПРИМЕЧАНИЕ Тип масла и бензина, которые необходимо использовать, указаны в руководстве по эксплуатации двигателя.

Для доступа к щупу контроля уровня масла необходимо перевернуть сиденье и открыть расположенное ниже окошко.

При выключенном двигателе проверьте уровень моторного масла: согласно точным указаниям, изложенным в руководстве двигателя, уровень должен находиться между отметками MIN и MAX на щупе для контроля уровня масла. (Рис. 5.3)

Заполните топливо, используя воронку, и следя за тем, чтобы бак не был заполнен до краев. (Рис. 5.4)

⚠ ОПАСНОСТЬ! Во время заправки маслом двигатель должен быть выключен, заливка должна производиться на улице или в хорошо проветриваемом месте. Не забывайте о том, что испарения бензина являются воспламеняющимися! НЕ ПРИБЛИЖАЙТЕ ПЛАМЯ К ЗАПРАВОЧНОМУ ОТВЕРСТИЮ БАКА, ЧТОБЫ ПРОВЕРИТЬ ЕГО СОДЕРЖИМОЕ, И НЕ КУРИТЕ ВО ВРЕМЯ ЗАЛИВКИ.

ВАЖНО Не проливайте бензин на пластмассовые детали, чтобы не повредить их. Если бензин все же пролился, незамедлительно промойте участок водой. Гарантия не распространяется на повреждения пластмас-

совых деталей корпуса или двигателя, вызванные бензином.

5.3.4 Монтаж защиты на выпускное отверстие (контейнер для сбора травы)

⚠ ВНИМАНИЕ! Никогда не используйте машину, если на ее выпускном отверстии не установлено защитное приспособление!

Поднимите подвижное покрытие (1) и закрепите контейнер для сбора травы, вставив два пальца шарнира (2) в щели двух опор (3) (Рис. 5.5).

5.3.5 Проверка безопасности и эффективности работы машины

1. Проверьте, что предохранительные устройства работают, как указано (см. 5.2).
2. Удостоверьтесь в исправной работе тормоза.
3. Не приступайте к кошению, если режущие приспособления вибрируют или если у вас возникли сомнения в их заточке; всегда помните, что:
 - Плохо заточенное режущее приспособление выдирает траву и приводит к пожелтению газона.
 - Ослабленное режущее приспособление приводит к возникновению вибрации и может создать опасную ситуацию.

⚠ ВНИМАНИЕ! Не используйте машину, если вы не уверены в эффективности ее работы и в ее безопасности, и незамедлительно обратитесь к вашему дистрибьютору для проведения необходимых проверок или ремонта.

5.4 ИСПОЛЬЗОВАНИЕ МАШИНЫ

5.4.1 Пуск

- Чтобы запустить двигатель (Рис. 5.7):
- открыть кран подачи бензина (1) (если он предусмотрен), доступ к которому находится в отсеке заднего левого колеса;
 - установить трансмиссию в нейтральное положение («N») (см. 4.12 или 4.22);
 - отключите режущие приспособления (см. 4.6);
 - если поверхность наклонная, включите стояночный тормоз;
 - в случае холодного запуска привести в действие воздушную заслонку карбюра-

тора (см. 4.2);

- в случае если двигатель уже разогрет, достаточно установить рычаг в положение, расположенное между «МЕДЛЕННО» и «БЫСТРО»;
- вставьте ключ, поверните его в положение «ХОД», чтобы включить электрическую цепь, после чего поверните его в положение «ПУСК», чтобы запустить двигатель;
- после того, как запуск произошел, отпустите ключ.

После запуска двигателя установите рычаг управления дросселем в положение «МЕДЛЕННО».

ВАЖНО *Как только двигатель начнет равномерно работать, воздушную заслонку карбюратора необходимо отключить; если она используется при разогретом двигателе, может засориться свеча, что вызовет неравномерную работу двигателя.*

ПРИМЕЧАНИЕ *В случае возникновения трудностей при запуске, не держите электрический стартер длительное время включенным, чтобы не разрядить батарею и не залить топливом свечу и цилиндр двигателя. Поверните ключ в положение «ОСТАНОВ», подождите несколько секунд и повторите операцию. Если эта неисправность не исчезает, прочитайте главу «7» настоящего руководства и руководство по эксплуатации двигателя.*

ВАЖНО *Помните, что предохранительные устройства препятствуют запуску двигателя, если не удовлетворяются условия безопасной работы (см. 5.2). В этих случаях, после восстановления условий, удовлетворяющих запуску, до осуществления повторного запуска двигателя, ключ необходимо установить в положение «ОСТАНОВ».*

5.4.2 Передний ход и транспортировка

Во время транспортировки:

- отключите режущие приспособления;
- установите режущий узел на максимальную высоту (положение «7»);
- установите рычаг управления дросселем в положение между «МЕДЛЕННО» и «БЫСТРО».

Отключите стояночный тормоз и отпустите педаль тормоза (см. 4.21). Переместить рычаг регулирования скорости в направлении «F» и увеличить скорость до желаемой, воздействуя надлежащим образом на рычаг и на акселератор.

▲ ВНИМАНИЕ! *Включение привода должно выполняться, как описано выше (см. 4.22), чтобы избежать запрокидывания или потери контроля над машиной из-за слишком резкого включения, особенно на склонах.*

5.4.3 Торможение

Прежде всего, сбавьте скорость машины, уменьшив обороты двигателя, после чего нажмите педаль тормоза (см. 4.21), чтобы продолжать уменьшать скорость, пока машина не остановится.

После нажатия педали тормоза автоматически включается возврат рычага регулирования скорости в положение «N».

5.4.4 Задний ход

ВАЖНО *Задний ход всегда включается из неподвижного состояния машины.*

ВАЖНО *Для того чтобы выполнять движение задним ходом с подключенными режущими приспособлениями, необходимо нажать и не отпустить педаль разрешения (см. 4.8). Это позволит избежать останова двигателя.*

После останова машины начинайте включение заднего хода, перемещая рычаг регулирования скорости в направлении «R» (см. 4.22).

5.4.5 Скашивание травы

Чтобы начать кошение:

- установите рычаг управления дросселем в положение «БЫСТРО»;
- установите режущий узел на максимальную высоту;
- включайте режущие приспособления (см. 4.6) только на газоне, избегайте их включения на гравийном грунте или на очень высокой траве;
- начинайте осторожное и постепенное продвижение по травяному покрову, как уже было указано выше
- отрегулируйте скорость продвижения и высоту скашивания (см. 4.7) в соответствии с состоянием газона (высота, плотность и влажность травы).

▲ ВНИМАНИЕ! *При кошении на наклонных участках необходимо снизить скорость, чтобы обеспечить безопасные условия работы (см. 1С 7-8-9 + 5.5).*

Скорость необходимо уменьшать каждый

раз, когда чувствуется снижение оборотов двигателя. Имейте в виду, что если скорость передвижения слишком высокая по сравнению с количеством травы, которую необходимо скосить, то качество скашивания никогда не будет высоким.

Корректировка скорости по состоянию газона осуществляется постепенно и плавно путем надлежащего воздействия на рычаг регулирования скорости.

Каждый раз, когда необходимо преодолеть препятствие, отключайте режущие приспособления и устанавливайте режущий узел в самое высокое положение.

5.4.6 Опорожнение контейнера для сбора травы (Рис. 5.8)

ПРИМЕЧАНИЕ При опорожнении контейнера для сбора травы режущие приспособления должны быть отключены; в противном случае двигатель остановится.

Не допускайте переполнения контейнера для сбора травы, чтобы избежать засорения выбросного канала.

Звуковой сигнал оповещает о наполнении контейнера для сбора травы, в этом случае:

- отключите режущие приспособления (см. 4.6) и сигнал прервется;
- снизьте число оборотов двигателя;
- установите нейтральную передачу (N) (см. 4.22) и прекратите продвижение;
- включайте стояночный тормоз, если машина находится на склоне;
- ухватиться за заднюю ручку и откинуть контейнер для сбора травы, чтобы его опорожнить.

ПРИМЕЧАНИЕ Может случиться так, что после опорожнения контейнера для сбора травы, при включении сцепления режущих приспособлений вновь включится звуковой сигнал из-за остатков травы на шупе сигнального микрореле; в этом случае достаточно удалить оставшуюся траву или отключить и сразу же повторно включить сцепление режущих приспособлений, чтобы сигнал выключился.

5.4.7 Опорожнение выбросного канала

Скашивание очень высокой или влажной травы при слишком высокой скорости продвижения может привести к засорению выбросного канала. В случае засорения необходимо:

- остановить машину, отключить режущие

- приспособления и остановить двигатель;
- снять контейнер для сбора травы;
- удалить скопившуюся траву, работая со стороны выходного отверстия канала.

▲ ВНИМАНИЕ! При выполнении этой операции двигатель всегда должен быть выключен.

5.4.8 Завершение кошения

После завершения скашивания отключите режущие приспособления, снизьте число оборотов двигателя и вернитесь назад, подняв режущий узел в максимально высокое положение.

5.4.9 Завершение работы

Остановите машину, установите рычаг управления дросселем в положение «МЕДЛЕННО» и выключите двигатель, повернув ключ в положение «ОСТАНОВ».

При выключенном двигателе закройте кран подачи бензина (1) (если он предусмотрен). (Рис. 5.9).

▲ ВНИМАНИЕ! Чтобы избежать обратного удара, перед остановкой двигателя приблизительно на 20 секунд установите рычаг управления дросселем в положение «МЕДЛЕННО».

ВАЖНО Чтобы сохранить зарядку батареи, не оставляйте ключ в положении «ХОД», если двигатель не включен.

5.4.10 Чистка машины

После каждого использования чистите машину снаружи, опорожняйте контейнер для сбора травы и потрясите его, чтобы очистить от остатков травы и земли. Промывайте пластмассовые части кузова губкой, смоченной водой и моющим средством, действуя очень осторожно, чтобы не замочить двигатель, детали электрооборудования и электронную плату, установленную под приборной доской.

ВАЖНО При мойке кузова и двигателя никогда не используйте пистолеты для подачи воды под давлением и агрессивные жидкости!

▲ ВНИМАНИЕ! В целях поддержания оптимального уровня эффективности и безопасности машины, необходимо, чтобы на верхней части режущего узла

не скапливались засохшие комки земли и травы.

После каждого пользования машиной тщательно чистите режущий узел для удаления всех остатков травы или засохшей земли.

⚠ ВНИМАНИЕ! *Во время чистки режущего узла пользуйтесь защитными очками и работайте на расстоянии от людей и животных*

а) Промывку внутренней части режущего узла и выбросного канала необходимо осуществлять на твердой поверхности в следующих условиях:

- установленный контейнер для сбора травы;
- оператор должен сидеть на месте;
- установите режущий узел в положение «1»;
- двигатель должен работать;
- трансмиссия должна быть в нейтральном положении;
- режущие приспособления должны быть включены.

Подсоедините трубку подачи воды к специальному соединению (1) и включите воду. Включите режущее приспособление, чтобы оно вращалось в течение нескольких минут. (Рис. 5.10)

После этого снимите контейнер для сбора травы, опорожните его, промойте и положите его в место, где он сможет быстро высохнуть.

б) Для очистки верхней части режущего узла:

- полностью опустите режущий узел (положение «1»);
- продуть потоком сжатого воздуха для удаления всех остатков травы. (Рис. 5.11)

5.4.11 Хранение и длительный простой

Если предполагается не пользоваться машиной в течение длительного времени (более 1 месяца), отключите кабели батареи и следуйте указаниям, изложенным в руководстве по эксплуатации двигателя.

Опорожнить топливный бак, отсоединив трубку (1) расположенную на входе бензофильтра, собирая топливо в соответствующую емкость. (Рис. 5.12)

Подсоедините трубку (1), следя за правильной установкой хомутика.

Поместите машину в сухое место, защищен-

ное от погодного воздействия и, если возможно, накройте ее чехлом (см. 8.5).

ВАЖНО *Батарею необходимо хранить в прохладном и сухом месте. Каждый раз перед длительным простоем (более 1 месяца) заряжайте батарею, а также зарядите ее перед возобновлением работы (см. 6.3.3).*

При возобновлении работы удостоверьтесь, что на трубах, кране и карбюраторе нет утечек бензина.

5.4.12 Защитное устройство платы

Электронная плата снабжена самовосстанавливающейся защитой, которая размыкает цепь в случае сбоев электрооборудования; срабатывание устройства приводит к остановке двигателя, лампочка при этом гаснет.

Цепь автоматически восстанавливается через несколько секунд; найдите и устраните причины сбоя, чтобы избежать повторения отключения.

ВАЖНО *Чтобы избежать срабатывания защиты:*

- не меняйте полярность батареи на обратную;
- не работайте на машине без батареи, чтобы не произошел сбой в работе регулятора зарядки;
- будьте внимательны, чтобы не создать короткое замыкание.

5.5 ИСПОЛЬЗОВАНИЕ НА НАКЛОННЫХ УЧАСТКАХ (Рис. 5.13)

Необходимо соблюдать указанные ограничения ($\max 10^\circ - 17^\circ$).

⚠ ВНИМАНИЕ! *На наклонных участках движение вперед необходимо начинать особо осторожно, чтобы избежать опрокидывания машины. Снизить скорость передвижения при приближении к наклонному участку, особенно при спуске.*

⚠ ОПАСНОСТЬ! *Ни в коем случае не включайте задний ход, чтобы снизить скорость спуска: это может привести к потере контроля над машиной, особенно на скользких участках.*

При спуске рычаг регулирования скорости (см. 4.22) должен находиться в положении «N» (чтобы воспользоваться тормозящим

эффектом гидростатической трансмиссии) и скорость нужно еще более уменьшить, если необходимо, при помощи тормоза.

5.6 НЕСКОЛЬКО СОВЕТОВ ПО ПОДДЕРЖАНИЮ ГАЗОНА В ХОРОШЕМ СОСТОЯНИИ

1. Чтобы поддерживать хороший внешний вид газона, а также, чтобы он был зеленый и мягкий, его необходимо регулярно косить, не повреждая при этом траву. На газоне могут расти различные виды травы. При частом кошении быстрее растет трава с большим количеством корней, образующая плотный травяной покров; если же, наоборот, кошение производится не так часто, большее распространение получает высокая и дикая трава (клевер, ромашки и т.д.).
2. Всегда предпочтительней косить траву, когда газон сухой.
3. Режущие приспособления должны быть целыми и хорошо заточенными, чтобы скашивание проходило правильно и из-за неровного среза не пожелтели бы концы травы.
4. Двигатель необходимо использовать в максимальном режиме оборотов, как для того, чтобы обеспечить правильное скашивание, так и для того, чтобы скошенную траву с достаточной силой направить наружу через выбросной канал.
5. Периодичность стрижки должна соответствовать росту травы, не допуская слишком сильного выростания травы между одним скашиванием и другим.
6. В теплое и сухое время года рекомендуется поддерживать немного более высокую траву, чтобы уменьшить высыхание почвы.
7. Оптимальная высота травы ухоженного газона составляет 4-5 см, при одном скашивании не следует срезать более одной трети от общей высоты. Если трава очень высокая, скашивание лучше осуществить в два приема с интервалом в один день; при первой стрижке режущие приспособления должны быть на максимальной высоте и желательно уменьшить ширину полосы скашиваемой травы, а при второй – режущие приспособления следует установить на желаемый уровень. (Рис. 5.14)
8. Внешний вид газона будет лучше, если скашивание осуществляется попеременно в двух направлениях. (Рис. 5.15)
9. Если канал засоряется травой, лучше снизить скорость продвижения, поскольку она может быть слишком большой относительно состояния газона;

если проблема не решилась, ее причиной могут быть плохо заточенные режущие приспособления или деформированный профиль ребер.

10. Будьте особенно внимательны при скашивании вблизи кустарников и низких бордюрных камней, которые могут нарушить параллельность и повредить край режущего уза и режущие приспособления.

6. ТЕХНИЧЕСКОЕ ОБСЛУЖИВАНИЕ

6.1 РЕКОМЕНДАЦИИ ДЛЯ ОБЕСПЕЧЕНИЯ БЕЗОПАСНОСТИ

- ⚠ ВНИМАНИЕ!** *Необходимо немедленно обратиться к дистрибьютору или в специализированный сервисный центр, если будут выявлены сбои в работе*
- тормоза,
 - включения и выключения режущих приспособлений,
 - включения привода при движении вперед или назад.

6.2 ДОСТУП К ДВИГАТЕЛЮ (Рис. 6.1)

Доступ к двигателю и к механическим узлам, находящимся под покрытием двигателя, осуществляется путем опрокидывания покрытия (1).

Для выполнения этого действия необходимо:

- расположить машину на ровном полу, установить режущий узел в наиболее высокое положение и поместить прокладки (2) толщиной приблизительно 65-70 мм под его край, чтобы он опирался на них во время выполнения последующих действий;
- установите рычаг разблокирования трансмиссионного привода в положение “ВКЛЮЧЕНО” (см. 4.23), поскольку, чтобы рычаг регулирования скорости мог двигаться надлежащим образом, стояночный тормоз должен быть выключен;
- снять контейнер для сбора травы;
- отвинтить рукоятку рычага (3) и перевести рычаг в положение «R»;
- открыть дверцу для доступа (4) и отвинтить крепежную гайку (5) ключом на 13 мм;
- отпустить рычаг (6) таким образом, чтобы режущий узел опирался на прокладку, рычаг должен быть сдвинут в сторону, чтобы не застрять ни в одной из остановочных меток, захватить основание сиденья (7) и опрокинуть покрытие назад.

В момент закрытия:

- удостовериться, что выбросной канал (8) прочно установлен на опоре (9) и опирается на правую направляющую;
- установите рычаг (3) в положение «R» и опустите покрытие (1) до уровня рычагов (3) и (6);
- сначала установить рычаг (6) в свое гнездо, затем рычаг (3) и опустить покрытие до соприкосновения с крепежным винтом.

⚠ ВНИМАНИЕ! Опустив покрытие (1), **проверьте, что:**

- **отверстие выбросного канала (8) должно входить в отверстие заднего выброса (10) и располагается на опоре (11).**

Затем:

- затянуть до упора крепежную гайку (5);
- установите рычаг (6) в положение “7”, вставив его в соответствующую остановочную метку;
- удалите прокладку (2), вновь установите рукоятку рычага (3) и дверцу (4).

6.3 ПЛАНОВОЕ ТЕХОБСЛУЖИВАНИЕ

Целью этой таблицы является помочь вам поддерживать эффективность и безопасность вашей машины. В ней указаны основные операции технического обслуживания машины и периодичность, предусмотренная для каждой из них.

В поля сбоку вы можете занести дату и количество часов работы, после которых были выполнены эти операции.

Операция		Время	Выполнено (Дата или часы)							
1.	МАШИНА									
1.1	Проверка крепления и заточки режущих приспособлений ³⁾	25								
1.2	Замена режущих приспособлений ³⁾	100								
1.3	Проверка ремня трансмиссии ³⁾	25								
1.4	Замена ремня трансмиссии ^{2) 3)}	–								
1.5	Проверка ремня привода режущих приспособлений ³⁾	25								
1.6	Замена ремня привода режущих приспособлений ^{2) 3)}	–								
1.7	Проверка и регулировка тормоза ³⁾	25								
1.8	Проверка и регулировка привода ³⁾	25								
1.9	Проверка включения и торможения режущего приспособления ³⁾	25								
1.10	Проверка всех креплений	25								
1.11	Общая смазка ⁴⁾	25								
2.	ДВИГАТЕЛЬ ¹⁾									
2.1	Замена моторного масла	...								
2.2	Проверка и чистка воздушного фильтра	...								

Операция		Время	Выполнено (Дата или часы)						
2.3	Замена воздушного фильтра	...							
2.4	Проверка бензофильтра	...							
2.5	Замена бензофильтра	...							
2.6	Проверка и чистка контактов свечи	...							
2.7	Замена свечи	...							

- 1) Ознакомьтесь с информацией, изложенной в руководстве по эксплуатацию двигателя, чтобы получить полный список с указанием периодичности.
- 1) Свяжитесь с вашим дилером при первых признаках неполадки.
- 1) Эта операция должна быть выполнена через вашего дистрибьютора или в специализированном сервисном центре
- 1) Общую смазку всех шарнирных соединений следует проводить каждый раз перед длительным простоем машины.

6.3.1 Двигатель (Рис. 6.2)

Следуйте всем указаниям, изложенным в инструкции по эксплуатации двигателя. Слив моторного масла производится при помощи шприца, входящего в комплектацию, после того, как была отвинчена пробка для заливки (1).

Установите трубку (2) на шприц (3) и введите его в отверстие до упора, втяните все моторное масло принимая во внимание, что для полного опорожнения требуется повторить это действие несколько раз.

6.3.2 Задняя ось

Она является закрытым неразъемным блоком и не требует технического обслуживания; она заправлена нерасходуемой смазкой, которую нет необходимости менять или пополнять.

6.3.3 Батарея (Рис. 6.3)

Чрезвычайно важно выполнять тщательное техобслуживание батареи, чтобы обеспечить ей долгий срок службы.

Батарею вашей машины необходимо обязательно заряжать в следующих случаях:

- перед использованием машины в первый раз после ее покупки;
- перед каждым длительным простоем машины;
- перед вводом в эксплуатацию после длительного простоя.

Прочитайте и внимательно следуйте процедуре зарядки, описанной в руководстве, прилагаемом к батарее. В случае, если

процедура не соблюдается или батарею не заряжают, ее элементы могут получить необратимые повреждения. Разряженную батарею **необходимо** зарядить как можно скорее.

ВАЖНО Зарядку необходимо осуществлять при помощи устройства с постоянным напряжением. Другие системы зарядки могут нанести батарее необратимые повреждения.

Машина снабжена соединителем (1) для зарядки, который необходимо подсоединить к соответствующему соединителю специального поддерживающего зарядного устройства, входящего в комплектацию (если предусмотрено) или поставляемого по заказу (см. 8.2).

ВАЖНО Этот соединитель необходимо использовать исключительно для подсоединения поддерживающего зарядного устройства, предусмотренного изготовителем. При его использовании:

- следовать указаниям, изложенным в соответствующей инструкции по эксплуатации;
- следовать указаниям, изложенным в руководстве по эксплуатации батареи.

6.3.4 Смазывание (Рис. 6.4)

Каждые 100 часов работы смазывать:

- оси рулевого механизма, при помощи двух смазочных устройств (1);
- шарнир рычага управления переднего хода, при помощи смазочного устройства (2), доступ к которому осуществляется через дверцу у основания сиденья.

6.4 ОПЕРАЦИИ ПО ТЕХНИЧЕСКОМУ УХОДУ ЗА МАШИНОЙ

6.4.1 Выравнивание режущего узла (Рис. 6.5)

Для равномерной стрижки газона необходимо, чтобы режущий узел был хорошо отрегулирован.

В случае неравномерной стрижки проверьте давление в шинах.

Если этого недостаточно для получения равномерной стрижки, свяжитесь с вашим дистрибьютором для выполнения выравнивания режущего узла.

6.4.2 Замена колес (Рис. 6.6)

Установите машину на ровную поверхность, поместите прокладки под несущий элемент рамы со стороны колеса, которое необходимо заменить.

Колеса удерживаются при помощи упругого кольца (1), которое можно снять при помощи отвертки.

ПРИМЕЧАНИЕ *В случае замены одного или обоих задних колес, удостоверьтесь в том, что возможная разница в наружном диаметре не превышает 8-10 мм; в противном случае, во избежание неравномерного скашивания необходимо выполнить выравнивание режущего узла.*

ВАЖНО *Перед установкой колеса смажьте ось консистентной смазкой. Аккуратно установите упругое кольцо (1) и шайбу буртика (2).*

6.4.3 Ремонт или замена шин

Любую замену или ремонт в случае прокола шины необходимо осуществлять у специализированного шинника, согласно процедуре, предусмотренной для используемого типа автопокрышек.

6.4.4 Замена предохранителя (Рис. 6.7)

В машине имеется несколько предохранителей (1) разного номинала, их назначение и характеристики указаны ниже:

- Предохранитель номиналом 10 А = используется для защиты главных и силовых цепей электронной платы, его срабатывание приводит к остановке машины и полному

выключению индикатора на приборной доске.

- Предохранитель номиналом 25 А = используется для защиты цепи зарядки, его срабатывание проявляется в усиливающейся разрядке батареи, которая приводит к трудностям при запуске.

С двигателем Honda:

- – Предохранитель номиналом 10 А = используется для защиты главных и силовых цепей электронной платы, его срабатывание приводит к остановке машины и полному выключению лампочки на приборной доске.
- – Предохранитель номиналом 25 А = используется для защиты цепи зарядки, его срабатывание проявляется в усиливающейся разрядке аккумулятора, которая приводит к трудностям при запуске.
- – Предохранитель Т-6,3 А (с задержкой срабатывания) (2) = используется для защиты главных и силовых цепей электронной платы, его срабатывание приводит к остановке машины и полному выключению лампочки на приборной доске.

Номинал предохранителя указан на самом предохранителе.

ВАЖНО *Перегоревший предохранитель необходимо всегда заменять на предохранитель такого же типа и с таким же номиналом, ни в коем случае нельзя заменять его на предохранитель с другим номиналом.*

В случае, если не удастся устранить причину срабатывания, свяжитесь со своим дистрибьютором.

6.4.5 Замена лампы (если она предусмотрена) (Рис. 6.8)

Лампа (18 Вт) вставляется в штыковое соединение патрона, который можно снять, поворачивая его против часовой стрелки при помощи клещей.

6.4.6 Демонтаж, замена и повторный монтаж режущих приспособлений

⚠ ВНИМАНИЕ! *При обращении с режущими приспособлениями всегда надевайте плотные защитные перчатки.*

⚠ ВНИМАНИЕ! *Всегда заменяйте поврежденные или искривленные режущие приспособления; никогда не пытайтесь их ремонтировать! ВСЕГДА ИСПОЛЬЗУЙТЕ ОРИГИНАЛЬНЫЕ РЕЖУЩИЕ ПРИСПОСОБЛЕНИЯ!*

Учитывая развитие гаммы продукции, режущие приспособления, указанные выше, могут со временем быть заменены другими, с аналогичными характеристиками взаимозаменяемости и безопасности в работе.

На этой машине предусмотрено применение режущих приспособлений, имеющих код, указанный в таблице на странице ii.

7. РУКОВОДСТВО ПО ВЫЯВЛЕНИЮ НЕПОЛАДOK

НЕПОЛАДКА	ВОЗМОЖНАЯ ПРИЧИНА	УСТРАНЕНИЕ
1. Когда ключ находится в положении «ХОД», лампочка остается выключенной	Срабатывание защиты электронной платы по следующим причинам: <ul style="list-style-type: none"> – батарея плохо подсоединена – не соблюдена полярность выводов батареи – ненадежное заземление – батарея разряжена – перегоревший предохранитель – плата влажная 	Установить ключ в положение «ОСТАНОВ» и выявить причину неполадки: <ul style="list-style-type: none"> – проверить соединения (см. 3.2) – проверить соединения (см. 3.2) – проверить соединения (см. 3.2) – зарядить батарею (см. 6.3.3) – заменить предохранитель (10 А) (см. 6.4.4) – высушить теплым воздухом
2. После установки ключа в положение «ПУСК» индикатор начинает мигать и электрический стартер не вращается	– не соблюдены условия запуска	– удостовериться, что выполняются необходимые условия (см. 5.2.а)
3. После установки ключа в положение «ПУСК», лампочка загорается, но стартер не вращается	– недостаточно заряженная батарея <ul style="list-style-type: none"> – перегоревший предохранитель зарядки – неисправность пускового реле 	– зарядить батарею (см. 6.2.3) <ul style="list-style-type: none"> – заменить предохранитель (25 А) (см. 6.4.4) – обратитесь к вашему дистрибьютору
4. После установки ключа в положение «ПУСК» электрический стартер вращается, но двигатель не заводится	– недостаточно заряженная батарея <ul style="list-style-type: none"> – отсутствие притока бензина <ul style="list-style-type: none"> – неполадки зажигания 	– зарядить батарею (см. 6.3.3) <ul style="list-style-type: none"> – проверить уровень в баке (см. 5.3.3) – открыть кран (если он предусмотрен) (см. 5.4.1) – проверить бензиновый фильтр – проверить крепление колпачка свечи – проверить чистоту и правильное расстояние между электродами
5. Затрудненный запуск или рывки в работе двигателя	– проблемы в карбюраторе	– очистить или заменить воздушный фильтр <ul style="list-style-type: none"> – очистить поплавковую камеру карбюратора – опорожнить бак и залить свежий бензин – проверить и в случае необходимости заменить бензиновый фильтр

НЕПОЛАДКА	ВОЗМОЖНАЯ ПРИЧИНА	УСТРАНЕНИЕ
6. Снижение эффективности двигателя во время скашивания	– слишком большая скорость движения относительно высоты скашивания	– снизить скорость движения и/или увеличить высоту скашивания (см. 5.4.5)
7. Двигатель выключается во время работы, и индикаторная лампочка начинает мигать	Срабатывание защиты электронной платы по следующим причинам: – срабатывание предохранительных устройств	Установить ключ в положение «ОСТАНОВ» и выявить причину неполадки: – удостовериться, что выполняются необходимые условия (см. 5.2.b)
8. Двигатель выключается, и лампочка выключается	Срабатывание защиты электронной платы по следующим причинам: – аккумулятор разряжен – перенапряжение, вызванное регулятором нагрузки – аккумулятор плохо подсоединен (плохо закрепленные контакты)	Установить ключ в положение «ОСТАНОВ» и выявить причину неполадки: – зарядить батарею (см. 6.3.3) – свяжитесь с авторизованным центром обслуживания – проверить соединения аккумулятора (см. 3.2)
9. Двигатель выключается, а лампочка продолжает гореть	– проблемы в двигателе	– свяжитесь с авторизованным центром обслуживания
10. Режущие приспособления не включаются или не останавливаются мгновенно при их выключении	– неисправности в системе включения	– обратитесь к вашему дистрибьютору
11. Неравномерное скашивание и некачественный сбор травы	– режущий узел не расположен параллельно относительно земли – неэффективность режущих приспособлений – слишком большая скорость движения относительно высоты скашиваемой травы – слишком большая скорость движения относительно высоты скашиваемой травы – засорение канала	– проверить давление в шинах (см. 5.3.2) – выровнять положение режущего узла относительно земли (см. 6.4.1) – обратитесь к вашему дистрибьютору – снизить скорость движения и/или поднять режущий узел (см. 5.4.5) – подождать, когда трава высохнет – снять контейнер для сбора травы и опорожнить канал (см. 5.4.7)
12. Аномальная вибрация во время работы	– режущий узел заполнен травой – режущие приспособления не сбалансированы или их крепление ослаблено – ослабленные крепления	– прочистить режущий узел (см. 5.4.10) – обратитесь к вашему дистрибьютору – проверить и затянуть крепежные винты двигателя и рамы
13. Нестабильное или неэффективное торможение	– тормоз не отрегулирован правильно	– обратитесь к вашему дистрибьютору
14. Движение рывками, недостаточная тяга привода на подъеме, тенденция скольжения машины в боковой занос	– проблемы с ремнем или устройством включения	– обратитесь к вашему дистрибьютору
15. Когда двигатель работает, при нажатии на педаль привода машина не двигается	– рычаг разблокировки в положении «В»	– вновь установить его в положение «А» (см. 4.23).

НЕПОЛАДКА	ВОЗМОЖНАЯ ПРИЧИНА	УСТРАНЕНИЕ
16. Машина начинает аномально вибрировать	– части машины повреждены или их крепление ослаблено	<ul style="list-style-type: none"> – выключите машину и отсоедините кабель свечи – выявить наличие возможных повреждений; – проверить, нет ли ослабленных частей и затянуть их – обратитесь в специализированный сервисный центр для выполнения проверок, замены и ремонта

Если после выполнения описанных выше действий неполадки не устранились, свяжитесь с вашим дистрибьютором.

⚠ ВНИМАНИЕ! *Никогда не пытайтесь выполнять сложный ремонт, если у вас нет необходимых средств или знаний. Любой плохо выполненный ремонт приводит к немедленному прекращению действия гарантии и с изготовителя снимается всякая ответственность.*

8. ОБОРУДОВАНИЕ

8.1

- ПОДДЕРЖИВАЮЩЕЕ ЗАРЯДНОЕ УСТРОЙСТВО (Рис. 8.1 № 41)

Позволяет поддерживать батарею в состоянии готовности в периоды простоя, обеспечивая оптимальный уровень зарядки и более длительный срок службы батареи.

- КОМПЛЕКТ ДЛЯ МУЛЬЧИРОВАНИЯ (Рис. 8.1 № 42)

Тонко измельчает скошенную траву и оставляет ее на газоне вместо того, чтобы собирать ее в контейнер.

- ЗАЩИТНЫЙ ЧЕХОЛ (Рис. 8.1 № 43)

Защищает машину от пыли, когда она не используется.



Informácie ohľadne motora a akumulátora si prečítajte v príslušných návodoch.

Obsah

1. BEZPEČNOSTNÉ POKYNY	1
2. OBOZNÁMENIE SA SO STROJOM	5
3. ROZBALENIE A MONTÁŽ STROJA	6
4. OVLÁDACIE PRVKY A KONTROLNÉ PRÍSTROJE	8
5. POKYNY PRE POUŽITIE	9
5.1 Odporúčania na zaistenie bezpečnosti	9
5.2 Podmienky zásahu bezpečnostných zariadení	9
5.3 Príprava stroja pred zahájením pracovnej činnosti	9
5.4 Použitie stroja	10
5.5 Použitie stroja na svahoch	13
5.6 Pár rád na udržanie pekného vzhľadu trávniká	13
6. ÚDRŽBA	14
6.1 Odporúčania na zaistenie bezpečnosti	14
6.2 Prístup k motoru	14
6.3 Riadna údržba	14
6.4 Zásahy na stroji	16
7. NÁVOD NA IDENTIFIKÁCIU PORÚCH ...	17
8. PRÍSLUŠENSTVO	19

Ako čítať návod

V texte návodu sa nachádzajú niektoré mimoriadne dôležité odseky, s ohľadom na bezpečnosť alebo funkčnosť stroja; stupeň dôležitosti je označený symbolmi s nasledujúcim významom:

POZNÁMKA oppure **DÔLEŽITÁ INF.**

Upresňuje alebo bližšie vysvetľuje niektoré už predtým uvedené informácie so zámerom vyhnúť sa poškodeniu stroja a spôsobeniu škôd.

▲ UPOZORNENIE! *Možnosť ublíženia na zdraví sebe alebo iným v prípade nedodržania pokynov.*

▲ NEBEZPEČENSTVO! *Možnosť vážneho ublíženia na zdraví alebo smrti, hroziace obsluhu alebo iným osobám v prípade nedodržania pokynov.*

V tomto návode sú popísané rôzne verzie stroja, ktoré sa môžu navzájom líšiť hlavne podľa:

- prítomnosti dielov alebo príslušenstva, ktoré nie sú dostupné vo všetkých oblastiach predaja;
- špeciálnej výbavy.

Symbol  poukazuje na odlišnosti z hľadiska použitia a nasleduje za ním označenie verzie, na ktorú sa vzťahuje.

POZNÁMKA *Všetky výrazy „predný“, „zadný“, „pravý“, „ľavý“ sú ponímané z pohľadu sediacej obsluhy. (obr. 1.1)*

DÔLEŽITÁ INF. *Pre zvládnutie úkonov spojených s použitím a údržbou motora a akumulátora, ktoré nie sú popísané v tomto návode, si prečítajte špecifické návody, ktoré sú neoddeliteľnou súčasťou dodanej dokumentácie.*

1. BEZPEČNOSTNÉ POKYNY, ktoré je potrebné dôsledne dodržiavať

A) INŠTRUKTÁŽ

- 1) **UPOZORNENIE!** Pred použitím stroja si pozorne prečítajte tento návod. Oboznámte sa s ovládacími prvkami stroja a so správnym spôsobom jeho použitia. Naučte sa rýchlo zastaviť motor. Neuposlušnutie upozornení a pokynov môže spôsobiť požiar a/alebo vážne ublíženie na zdraví. Uschovajte všetky upozornenia a pokyny kvôli prípadnému neskoršiemu nahliadnutiu.
- 2) Nikdy nepripusťte, aby stroj používali deti alebo osoby, ktoré nie sú dokonale oboznámené s pokynmi. Miestne zákony môžu určiť minimálny vek užívateľa.
- 3) Nepoužívajte stroj, ak sú v jeho blízkosti osoby, hlavne deti, alebo zvieratá.
- 4) Stroj nesmiete nikdy používať, ak ste unavený, ak sa necítite dobre, alebo v prípade, ak ste užili lieky, drogy, alkohol alebo iné látky znižujúce reflexy a pozornosť.
- 5) Pamätajte, že obsluha alebo užívateľ nesie zodpovednosť za nehody a nepredvídané udalosti voči iným osobám a ich majetku. Zhodnote nie možných rizík pri práci na zvolenom teréne patrí do zodpovednosti užívateľa, ktorý je tiež zodpovedný za prijatie všetkých dostupných opatrení na zabezpečenie vlastnej bezpečnosti a tiež bezpečnosti iných osôb, zvlášť na svahoch, nepevnom, klzkuha a nestabilnom teréne.
- 6) V prípade, ak stroj postúpíte alebo požičiate iným osobám, uistite sa, že sa užívateľ obozná-

mil s pokynmi na použitie, uvedenými v tomto návode.

7) Neprepravujte na stroji deti alebo iné osoby, pretože by mohli spadnúť a vážne sa zraniť alebo ohroziť bezpečnú jazdu.

8) Vodič stroja musí dôsledne dodržiavať pokyny pre jazdu a hlavne:

- Nerozptyľovať sa a udržiavať potrebnú koncentráciu počas pracovnej činnosti;
- Pamätajte, že pre znovuzískanie kontroly nad strojom, kľúčim sa po svahu, nikdy nepoužívajte brzdu. Hlavné dôvody straty kontroly nad strojom sú:
 - Nedostatočná prilnavosť kolies;
 - príliš vysoká rýchlosť;
 - nevhodný spôsob brzdenia;
 - nevhodné použitie stroja;
 - nedostatočná informovanosť o možných dôsledkoch jazdy pri zlých podmienkach terénu, zvlášť na svahoch;
 - nesprávne použitie stroja v úlohe ťažného vozidla.

9) Stroj je vybavený sériou mikrosypačov a bezpečnostných zariadení, do ktorých sa nesmie zasahovať, ani sa nesmú odstraňovať, pretože v opačnom prípade by došlo k zrušeniu platnosti záruky a odmietnutiu akejkoľvek zodpovednosti zo strany výrobcu. Pred použitím stroja je potrebné vždy skontrolovať funkčnosť bezpečnostných zariadení.

B) PRÍPRAVNÉ ÚKONY

1) Pri použití stroja vždy používajte odolnú pracovnú protišmykovú obuv a dlhé nohavice. Nepracujte bosí alebo v otvorených sandáloch. Nenoste reťiazky, náramky a voľný odev s vlnúcimi časťami alebo odev so šnúrkami, a taktiež nenoste kravatu. Dlhé vlasy si zopnite. Vždy používajte chrániče sluchu.

2) Starostlivo skontrolujte celý pracovný priestor a odstráňte z neho všetko, čo by mohlo byť vymrštené strojom, alebo čo by mohlo poškodiť montážny celok kosiaceho zariadenia a motor (kamene, konáre, železné drôty, kosti, atď.)

3) **UPOZORNENIE: NEBEZPEČENSTVO!** Benzín je vysoko horľavý. Preto:

- Palivo skladujte v príslušných nádobách;
- palivo doplňte s použitím lievika, len vonku a počas tejto činnosti ani pri žiadnej manipulácii s palivom nefajčite;
- palivo doplňuje ešte pred naštartovaním motora; nepridávajte benzín alebo neotvárajte uzáver nádrže, keď je motor v činnosti, alebo keď je ešte teplý;
- pri vyliatí benzínu neštartujte motor, ale vzdialte stroj od priestoru, na ktorom sa palivo vylialo, čím zabránite možnosti vzniku požiaru, kým sa palivo nevysuší a nedôjde k rozptýleniu benzinových výparov;

– vždy nasadte na pôvodné miesto a riadne dotiahnite uzáver nádrže a nádoby na benzín.

4) Poškodený tlmič výfuku je potrebné okamžite vymeniť.

5) Pred každým použitím stroj skontrolujte, pričom sa zamerajte na nasledujúce upozornenia: Skontrolujte vzhľad kosiaceho zariadenia a skontrolujte, či nie sú opotrebované alebo poškodené skrutky ani montážny celok kosiaceho zariadenia. Vymeňte ako celok poškodené alebo opotrebované kosiace zariadenia a skrutky, aby bolo zachované vyváženie. Prípadné opravy musia byť vykonané v špecializovanom stredisku.

6) Pravidelne kontrolujte stav akumulátora. V prípade poškodenia jeho plášťa, veka alebo svoriek ho vymeňte.

7) Pred zahájením pracovnej činnosti vždy namontujte ochranné kryty na výstupe (zberný kôš, ochranný kryt bočného vyhadzovania alebo ochranný kryt zadného vyhadzovania).

C) POČAS POUŽITIA

1) Neštartujte motor v uzatvorených priestoroch, kde vzniká nebezpečenstvo nahromadenia dymu, obsahujúceho oxid uhoľnatý. Štartovanie musí prebiehať na otvorenom a dobre vetranom priestore. Pamätajte vždy na to, že výfukové plyny sú jedovane.

2) Pracujte len pri dennom svetle alebo pri dobrom umelom osvetlení, a v podmienkach dobrej viditeľnosti. Zabezpečte, aby sa osoby, deti a zvieratá nachádzali v dostatočnej vzdialenosti od pracovného priestoru.

3) Podľa možnosti sa vyhňte práci v čase, keď je tráva mokrá. Nepracujte za dažďa a v búrke. Nepoužívajte stroj v zlom počasí, hlavne v prípade pravdepodobného výskytu bleskov.

4) Pred naštartovaním motora vyradte kosiace zariadenie nože a preradte prevodovku do „neutrálu“.

5) Venujte mimoriadnu pozornosť pri priblížení sa k prekážkam, ktoré by mohli obmedzovať viditeľnosť.

6) Pri parkovaní vždy zaradte parkovaciu brzdú.

7) Stroj nesmie byť používaný na svahoch s väčším sklonom ako 10° (17 %), a to bez ohľadu na smer jazdy.

8) Pamätajte, že neexistuje „bezpečný“ svah. Jazda na svahu vyžaduje zvýšenú pozornosť. Aby ste zabránili prevráteniu stroja alebo strate kontroly nad strojom:

- Nezastavujte a nerozbiehajte sa prudko pri jazde do kopca alebo z kopca;
- náhon zaraďujte veľmi zvolna a majte vždy zaradenú rýchlosť, hlavne pri jazde z kopca;
- pri jazde po svahu a v prudkých zatáčkach znížte rýchlosť;

- venujte pozornosť pri prejazde cez priekopy, po hrboloch a iných skrytých nebezpečných miestach;
 - na svahu nikdy nekoste v priečnom smere; Trávniky na svahoch je potrebné prechádzať v smere hore/dole a nikdy nie naprieč. Venujte veľkú pozornosť zmenám smeru a tiež tomu, aby vyššie položené kolesá neprechádzali cez prekážky (skaly, konáre, korene, atď.), ktoré by mohli spôsobiť bočné pokĺznutie, stratu kontroly nad strojom alebo prevrátenie.
- 9) Pred akoukoľvek zmenou smeru pri jazde na svahu znížte rýchlosť a pred každým odstavením stroja a jeho ponechaním v nestráženom stave, vždy zaradte parkovaciu brzdu.
- 10) Venujte veľkú pozornosť koseniu v blízkosti zrázov, priekop alebo medzí. Keď jedno z kolies prejde za okraj, alebo keď okraj poklesne, stroj sa môže prevrátiť.
- 11) Venujte maximálnu pozornosť jazde a pracovnej činnosti spojenej so spätným chodom. Pred spätným chodom i počas neho sa presvedčte, či v ceste nestoja žiadne prekážky.
- 12) Pri prejazde netravných priestorov, pri presunoch do/z priestoru určeného na kosenie, vyradte kosiace zariadenie alebo vývodový hriadeľ a premiestnite montážny celok kosiacieho zariadenia do najvyššej polohy.
- 13) Pri použití stroja blízko pri ceste, dávajte pozor na premávku.
- 14) **UPOZORNENIE!** Tento stroj nie je homologovaný pre použitie na verejných komunikáciách. Môže byť používaný (v zmysle Doprvných predpisov) iba na súkromných pozemkoch, mimo verejnej dopravy.
- 15) Nikdy nepoužívajte stroj, keď sú poškodené ochranné kryty, alebo keď je stroj bez zberného koša, ochranného krytu bočného vyhadzovania alebo ochranného krytu zadného vyhadzovania.
- 16) Nepribližujte ruky a nohy k otáčajúcim sa častiam ani pod ne. Stále sa zdržujte v dostatočnej vzdialenosti od výstupného otvoru.
- 17) Nenechávajte stroj so zapnutým motorom vo vysokej trávě, aby ste nespôsobili požiar.
- 18) Pri použití príslušenstva nikdy nesmerujte výstup smerom na osoby.
- 19) Používajte len príslušenstvo schválené výrobcom stroja.
- 20) Nepoužívajte stroj keď príslušenstvo/nástroje nie sú namontované v určených uloženiach.
- 21) Venujte pozornosť použitiu zberných košov a príslušenstva, ktoré by mohlo narušiť stabilitu stroja, hlavne na svahoch.
- 22) Nemeňte nastavenie motora a dbajte na to, aby nedosiahol príliš vysoké otáčky.
- 23) Nedotýkajte sa častí motora, ktoré sa počas použitia ohrievajú. Hrozí riziko popálenia!
- 24) Vyradte kosiace zariadenie alebo vývodový hriadeľ, preradte do neutrálu, zaradte parkovaciu brzdú, zastavte motor a vytiahnite kľúč (uistite sa, že všetky pohybujúce sa časti sú úplne zastavené):
- Pri každom ponechaní stroja bez dozoru alebo pri opustení miesta vodiča;
 - pred odstraňovaním príčin zablokovania alebo pred uvoľňovaním upchatého vyhadzovacieho kanálu;
 - pred kontrolou, čistením alebo prácou na stroji;
 - po zásahu cudzieho predmetu. Pred opätovným použitím stroja skontrolujte rozsah prípadného poškodenia a vykonajte potrebné opravy.
- 25) Vyradte kosiace zariadenie alebo vývodový hriadeľ a zastavte motor (uistite sa, že všetky pohybujúce sa časti sú úplne zastavené):
- Pred doplňovaním paliva;
 - pri každom odložení alebo spätnom nasadení zberného koša;
 - pri každom odložení alebo spätnom nasadení vychylovača bočného vyhadzovania;
 - pred výškovým nastavením, keď nemôže byť vykonané z miesta obsluhy.
- 26) Vyradte z činnosti kosiace zariadenie alebo vývodový hriadeľ počas prepravy a zakaždým, keď sa nepoužíva.
- 27) Pred zastavením motora uberte plyn. Po ukončení pracovnej činnosti zatvorte prívod paliva podľa pokynov uvedených v návode.
- 28) Venujte pozornosť montážnemu celku kosiacieho zariadenia s viac ako jedným kosiacim zariadením, pretože jedno otáčajúce sa kosiace zariadenie môže spôsobiť otáčanie ostatných kosiacich zariadení.
- 29) **UPOZORNENIE** – V prípade zlomenia alebo nehody počas pracovnej činnosti okamžite zastavte motor a oddiaľte stroj, aby sa zabránilo ďalším škodám; v prípade poranenia tretích osôb okamžite podajte vhodnú prvú pomoc a navštívte Zdravotné stredisko kvôli potrebnému ošetreniu. Odstráňte akúkoľvek sutinu, ktorá by mohla spôsobiť škody a poraniť osoby alebo zvieratá, ponechaných bez dozoru.
- 30) **UPOZORNENIE** – Úroveň hluku a vibrácií, uvedené v tomto návode, predstavujú maximálne hodnoty počas použitia stroja. Nevyvážené kosiace zariadenie, príliš vysoká rýchlosť pohybu a nedostatočná údržba výrazne ovplyvňujú akustické emisie a vibrácie. Preto je potrebné prijať preventívne opatrenia na odstránenie možných škôd, spôsobených vysokým hlukom a namáhaním v dôsledku vibrácií; vykonávajte pravidelnú údržbu stroja, používajte chrániče sluchu a popri pracovnej činnosti si doprajte oddych.

D) ÚDRŽBA A SKLADOVANIE

1) UPOZORNENIE! – Pred každým čistením alebo údržbou stroja vyťahnite kľúč a prečítajte si príslušné pokyny. Pri všetkých operáciách nebezpečných pre ruky, používajte vhodný odev a pracovné rukavice.

2) UPOZORNENIE! – Nikdy nepoužívajte stroj, ktorý má opotrebované alebo poškodené časti. Chybné alebo opotrebované časti musia byť nahradené a nikdy nesmú byť opravované. Používajte len originálne náhradné diely: Použitie neoriginálnych a/alebo nesprávne namontovaných náhradných dielov negatívne ovplyvní bezpečnosť stroja a môže spôsobiť nehodu alebo ublíženie na zdraví, a zbavuje Výrobca akejkoľvek povinnosti alebo zodpovednosti.

3) Všetky úkony údržby a nastavovania, ktoré nie sú popísané v tomto návode, musia byť vykonávané vašim Predajcom alebo Špecializovaným strediskom, ktoré disponuje potrebnými znalosťami a vybavením, potrebným na správne vykonanie uvedených úkonov, pri dodržaní pôvodnej bezpečnostnej úrovne stroja. Úkony vykonávané v neautorizovaných dielňach alebo úkony vykonávané nekvalifikovaným personálom budú mať za následok ukončenie platnosti Záruky a zrušenie akejkoľvek povinnosti alebo zodpovednosti Výrobca.

4) Po každom použití vyťahnite kľúč a skontrolujte prípadné škody .

5) Pravidelne kontrolujte dotiahnutie skrutiek a matíc, aby ste sa uistili o bezpečnej činnosti stroja. Pravidelná údržba je základom pre bezpečnosť a pre zachovanie pôvodných vlastností.

6) Pravidelne kontrolujte, či sú skrutky kosiaceho zariadenia správne dotiahnuté.

7) Pri manipulácii s kosiacimi zariadeniami, pri ich demontáži alebo spätnej montáži používajte pracovné rukavice.

8) Pri brúsení kosiacich zariadení dbajte na ich vyváženie. Všetky úkony, týkajúce sa kosiacich zariadení (demontáž, ostrenie, vyváženie, spätná montáž a/alebo výmena) predstavujú veľmi náročné práce, ktoré vyžadujú špecifické znalosti a použitie vhodného náradia; z bezpečnostných dôvodov je preto potrebné, aby boli vždy vykonané v špecializovanom stredisku.

9) Pravidelne kontrolujte funkčnosť brzd. Je dôležité vykonať údržbu brzd a podľa potreby aj ich opravu.

10) Pravidelne kontrolujte ochranný kryt bočného vyhadzovania alebo ochranný kryt zadného vyhadzovania, zberný kôš a nasávaciu mriežku. V prípade poškodenia ich vymeňte.

11) Poškodené výstražné štítky s pokynmi a varovaniami vymeňte za nové.

12) Pred odložením alebo ponechaním stroja bez dozoru spustte montážny celok kosiacich zariadení do spodnej polohy.

13) Stroj odkladajte na miesto, ktoré nie je prístupné deťom.

14) Neskladujte stroj s benzínom v nádržke v miestnosti, kde by sa benzínové výpary mohli vznietiť od plameňa, iskier alebo silného zdroja tepla.

15) Pred umiestnením stroja v akomkoľvek priestore nechajte motor vychladnúť.

16) Aby ste znížili riziko požiaru, očistite pred uskladnením motor, výfuk, priestor pre uloženie akumulátora a priestor na skladovanie benzínu od zvyškov trávy, listov a prebytočného maziva. Vyprázdnite zberný kôš a nádoby s trávou nenechávajte vo vnútri miestnosti.

17) Pre zníženie rizika požiaru pravidelne kontrolujte, či nedochádza k úniku oleja a/alebo paliva.

18) Ak je potrebné vyprázdniť nádrž, tento úkon vykonávajte vždy vonku, keď je motor studený.

19) Nikdy nenechávajte kľúče zasunuté alebo dostupné deťom alebo nepovolaným osobám. Pred zahájením akéhokoľvek úkonu údržby vyberte kľúč.

E) PREPRAVA

1) UPOZORNENIE! - Pri preprave stroja na kamióne alebo na prívosnom vozíku, použite odolné, dostatočne široké a dostatočne dlhé prístupové rampy. Stroj nakladajte s vypnutým motorom, bez vodiča, tlačte ho, pričom požiadajte o pomoc dostatočný počet osôb. Pred prepravou uzavrite ventil prívodu benzínu (ak je súčasťou), presuňte montážny celok kosiaceho zariadenia alebo príslušenstva spodnej polohy, zaraďte parkovaciu brzdu a zaistíte stroj vhodným spôsobom o prepravný prostriedok pomocou lán alebo reťazí.

F) OCHRANA ŽIVOTNÉHO PROSTREDIA

1) Ochrana životného prostredia musí predstavovať významný a prioritný aspekt použitia stroja, v prospech civilného občianskeho spoločenstva a prostredia, v ktorom žijeme. Dbajte na to, aby ste používaní stroja nerušili vašich susedov.

2) Dôkladne dodržujte miestne normy pre likvidáciu obalov, olejov, benzínu, filtrov, opotrebovaných súčastí alebo akýchkoľvek látok so silným dopadom na životné prostredie; tieto odpady nesmú byť odhodnené do bežného odpadu, ale musia byť separované a odovzdané do príslušných zberných stredísk, ktoré zabezpečia recykláciu materiálov.

3) Dôsledne dodržujte miestne predpisy, týkajúce sa materiálu vzniknutého kosiením.

4) Pri vyradovaní stroja z prevádzky ho nenechávajte voľne v prírode, ale obráťte sa na

zberné stredisko v súlade s platnými miestnymi predpismi.

2. OBOZNÁMENIE SA SO STROJOM

2.1 POPIS STROJA A JEHO POUŽITIE

Tento stroj je určený pre práce v záhrade a konkrétne sa jedná kosačku so sediacou obsluhou. Stroj je vybavený motorom, ktorý uvádza do činnosti kosiace zariadenie, chránené ochranným krytom, a prevodovkou, ktorá zabezpečuje pohyb stroja.

Užívateľ je schopný obsluhovať stroj a používať hlavné ovládacie prvky tak, že vždy zostane sedieť na mieste vodiča.

Ovládacie prvky, ktoré sú namontované na stroji, slúžia pre zastavenie motora a rezacieho zariadenia v priebehu niekoľkých sekúnd v prípade, ak vykonávané úkony nie sú v súlade s určenými bezpečnostnými podmienkami.

Určené použitie

Tento stroj bol navrhnutý a vyrobený pre kosenie trávy.

Použitie špeciálneho príslušenstva, ktoré je určené Výrobcom ako originálna výbava, alebo použitie voliteľného príslušenstva, umožňuje vykonať túto pracovnú činnosť v rôznych prevádzkových režimoch, ktoré sú ilustrované v tomto návode, alebo v pokynoch, ktoré sú dodávané spolu s konkrétnym príslušenstvom.

Taktiež aplikácia prídavného zariadenia (ak je odporúčané Výrobcom) môže rozšíriť použitie o ďalšie funkcie v rámci obmedzení a podmienok uvedených v pokynoch, ktoré sú dodávané spolu s daným príslušenstvom.

Druh užívateľov

Tento stroj je určený na pre spotrebiteľov – neprofesionálnych užívateľov. Tento stroj je určený pre „domácich majstrov“.

Nevhodné použitie

Akékoľvek iné použitie, ako je uvedené vyššie, môže byť nebezpečné a môže spôsobiť poranenie osôb a/alebo škody na majetku. Za nevhodné použitie sa považuje (napríklad, ale nielen):

- Prevádzanie ďalších osôb, detí alebo zvierat na stroji alebo na prívesnom vozíku;
- ťahanie alebo tlačenie bremien bez použitia náležiteho príslušenstva, určeného na ťahanie;
- prechádzanie strojom po nestabilných, klzkých, zamrznutých, skalnatých alebo nesúvis-

- lých terénoch, mlákach alebo bažinách, kde nie je možné zhodnotiť pevnosť terénu;
- uvedenie kosiaceho zariadenia do činnosti na miestach bez trávnatého porastu;
- používanie stroja na zber lístia lebo sutiny.

Nevhodné použitie stroja bude mať za následok zrušenie záruky a odmietnutie akejkoľvek zodpovednosti zo strany Výrobcu, pričom všetky následky za škody alebo za ublíženie na zdraví samotného užívateľa alebo tretích osôb bude znášať užívateľ.

2.2 IDENTIFIKAČNÝ ŠTÍTKO A ČASTI STROJA (viď obrázky na str. ii)

1. Úroveň akustického výkonu
2. Označenie zhody CE
3. Rok výroby
4. Výkon a prevádzkové otáčky motora
5. Typ stroja
6. Výrobné číslo
7. Hmotnosť v kg
8. Názov a adresa Výrobcu
9. Druh prevodovky (ak je uvedený)
10. Kód výrobku

Príklad vyhlásenia o zhode sa nachádza na predposlednej strane návodu.



/---/---/---/---/---/---/---/

Zapište si sem výrobné číslo vášho stroja (6)

Bezprostredne po zakúpení stroja si zapište identifikačné čísla (3 - 5 - 6) na príslušné miesto na poslednej strane návodu.

Stroj je zložený z niekoľko základných častí, ktoré plnia nasledujúce funkcie:

11. **Montážny celok kosiacich zariadení:** Jedná sa o ochranný kryt, ktorý zakrýva rotačné kosiace zariadenia.
12. **Kosiace zariadenia:** Sú to prvky určené na kosenie trávy; lopatky umiestnené na ich koncoch napomáhajú k nasmerovaniu odsekanej trávy smerom k vyhadzovaciemu kanálu.
13. **Vyhadzovací kanál:** Jedná sa o spojovací prvok medzi kosiacími zariadeniami a zberným košom.
14. **Zberný kôš:** Okrem zberu pokosenej trávy, plní tiež funkciu bezpečnostnú a to tak, že zabraňuje vymršteniu cudzích predmetov, ktoré sa dostanú medzi kosiace zariadenia, **ďaleko za stroj.**

15. **Motor:** Služi na pohon kosiaciach zariadení a tiež náhonu kolies; jeho technické parametre a pokyny na použitie sú popísané v samostatnom návode.
16. **Akumulátor:** Dodáva energiu potrebnú na naštartovanie motora; jeho parametre a pokyny na použitie sú popísané v samostatnom návode.
17. **Sedadlo vodiča:** je to pracovné miesto pre obsluhu a je vybavené senzorom, ktorý signalizuje prítomnosť vodiča, kvôli aktivovaniu príslušných bezpečnostných zariadení.
18. **Výstražné a bezpečnostné štítky:** Upozorňujú na základné pravidlá pre bezpečné použitie stroja.
19. **Kontrolné okienko:** slúži na jednoduchý prístup k sviečke, kohútiku prívodu benzínu a ku matici na upevnenie krytu motora.
20. **Nasávací mriežka:** podporuje prúdenie vzduchu do montážneho celku kosiaciach zariadení a zabraňuje vymršteniu cudzích predmetov smerom dopredu.

2.3 BEZPEČNOSTNÉ POKYNY

Váš stroj musí byť používaný bezpečným spôsobom. Aby ste na to nezabudli, boli na ňom rozmiestnené štítky s piktogramami, ktoré sa odvolávajú na príslušné bezpečnostné opatrenia. Tieto štítky sú považované za neoddeliteľnú súčasť stroja. V prípade odpadnutia alebo pri výraznom znížení čitateľnosti niektorého zo štítkov, požiadajte vášho Predajcu o jeho výmenu. Význam jednotlivých symbolov je nasledujúci.

31. **Upozornenie:** Pred použitím stroja si prečítajte pokyny.
32. **Upozornenie:** Pred vykonaním akejkoľvek údržby alebo opravy vyberte kľúč a prečítajte si pokyny.
33. **Nebezpečenstvo! Vymršťovanie predmetov:** Nepoužívajte nikdy stroj bez namontovaného ochranného krytu na výstupe!
34. **Nebezpečenstvo! Vymršťovanie predmetov:** Udržujte osoby v bezpečnej vzdialenosti.
35. **Nebezpečenstvo!** Prevrátenie stroja: Nepoužívajte tento stroj na svahoch so sklonom väčším ako 10°.
36. **Nebezpečenstvo! Amputácie:** Uistite sa, že deti sa nachádzajú v bezpečnej vzdialenosti od stroja, keď je motor zapnutý.
37. **Riziko porezania.** Pohybujúce sa kosiace zariadenia. Nikdy nevkladajte ruky ani nohy do priestoru uloženia kosiaciach zariadení.
38. **Upozornenie!** Zdržujte sa v dostatočnej vzdialenosti od horúcich povrchov.
39. **Zabráňte poraneniu spôsobenému**

unášaním remeňov: Neuvádzajte stroj do činnosti bez namontovaných ochranných krytov. Zdržujte sa v dostatočnej vzdialenosti od remeňov.

POZNÁMKA *Obrázky ku textom v kapitole 3 a nasledujúcich kapitol sa nachádzajú na str. iii a na nasledujúcich stranách tohto návodu.*

3. ROZBALENIE A MONTÁŽ STROJA

Zo skladovacích a prepravných dôvodov nie je stroj kompletne zmontovaný priamo vo výrobnom závode. Pre jeho uvedenie do prevádzky je potrebné rozbaľiť jednotlivé časti a zmontovať ich podľa nasledujúcich pokynov.

DÔLEŽITÁ INF. *Stroj je dodávaný bez motorového oleja a benzínu. Pred naštartovaním motora je potrebné ich doplniť podľa pokynov uvedených v príručke k motoru.*

UPOZORNENIE! *Stroj musí byť rozbalený a zmontovaný na rovnej a pevnej ploche, s dostatočným priestorom pre manipuláciu so strojom a s obalmi a za použitia vhodného náradia.*

3.1 ROZBALENIE

Pri rozbaľovaní postupujte opatrne. Dbajte pritom, aby ste nestratili jednotlivé časti a diely výbavy. Ďalej dbajte na to, aby nedošlo k poškodeniu montážneho celku kosiaciach zariadení pri presúvaní stroja zo základnej palety.

V štandardnom obale sa nachádza:

- Samotný stroj;
- volant;
- sedadlo;
- nástavec páky na ovládanie zaradenia kosiaceho zariadenia;
- kryt prístrojovej dosky;
- rúrka stĺpika volantu;
- súčasti zberného koša;
- injekčná striekačka pre odsávanie oleja z motora;
- obálku s návodom na použitie, dokumentmi a súpravou spojovacích prvkov s dvomi kľúčmi od zapalovania a jednou náhradnou poistkou s hodnotou 10 Ampér (v prípade motora Honda 6,3 A).

POZNÁMKA *Abyste sa vyhlili možnému poškodeniu montážneho celku kosiaciach zariadení pri presúvaní zo základnej palety, nastavte ho do maximálnej výšky a venujte tejto operácii maximálnu pozornosť.*

Pre uľahčenie schádzania z palety a posunutia stroja, posuňte páku pre odistenie zadného náhonu do pol. «B» (viď 4.23).

Obaly musia byť zlikvidované v súlade s platnými miestnymi predpismi.

3.2 MONTÁŽ A PRIPOJENIE AKUMULÁTORA (obr. 3.1)

Odmontujte predný kryt (1) jeho nadvihnutím zo spodnej strany.

Pripojte tri červené káble (3) ku kladnému pólu (+) a tri čierne káble (4) k zápornému pólu (-). Pre montáž použite skrutky z balíčka. Dodržujte predpísaný postup montáže.

Namontujte späť predný kryt (1) správnym vložením dvoch jazýčkov (2) do príslušných uložení a zatlačením spodnej časti až po zacvaknutie. Nabite akumulátor podľa pokynov Výrobca akumulátora.

DÔLEŽITÁ INF. *Aby ste sa vyhli aktivácii ochrany elektronickej karty, v žiadnom prípade sa nepokúšajte štartovať motor, ak nie je akumulátor úplne nabitý!*

▲ UPOZORNENIE! *Pri manipulácii s akumulátorom a pri jeho likvidácii sa riad'te podľa pokynov Výrobca.*

3.3 MONTÁŽ PRÍSTROJOVEJ DOSKY A VOLANTU (obr. 3.2)

Umiestnite stroj na vodorovnú plochu a vyrovnajte predné kolesá.

Namontuje rúrku (3) na stĺpik (2) a dbajte pritom, aby došlo k správne zasunutiu kolíka (1) do uloženia v rúrke.

Namontujte kryt prístrojovej dosky (5) a dbajte pritom na správne zasunutie všetkých zacvakávacích úchyto do príslušných uložení.

Namontujte volant (6) na rúrku (3) tak, aby boli priečky obrátené smerom k sedadlu.

Namontujte volant jeho upevnením prostredníctvom spojovacích prvkov (7) z výbavy, v uvedenom poradí.

Namontujte kryt volantu (8) zasunutím troch zacvakávacích úchyto do príslušných uložení.

3.4 MONTÁŽ NÁSTAVCA PÁKY NA OVLÁDANIE ZARADENIA KOSIACEHO ZARIADENIA (obr. 3.3)

Nasaďte nástavec (1) na páku (2) a natočte ju tak, aby boli dve závrtné skrutky (3) obrátené smerom k zadnej časti stroja, a potom tieto dve závrtné skrutky (3) dotiahnite.

3.5 MONTÁŽ POHYBLIVÉHO OCHRANNÉHO KRYTU

Namontujte pohyblivý ochranný kryt podľa pokynov dodaných vo výbave.

3.6 MONTÁŽ SEDADLA (obr. 3.4)

Namontujte sedadlo (1) na dosku (2) s použitím skrutiek (3).

3.7 MONTÁŽ ZBERNÉHO KOŠA (obr. 3.5)

Najprv namontujte rám spojením hornej časti (1) s ústím a spodnej časti (2) pomocou skrutiek a matic z výbavy (3). Dodržujte predpísaný postup montáže.

Pomocou štyroch samorezných skrutiek (6) pripevnite na rám rohové výstupy (4) a (5), rešpektujte označenie pravá (R1) a ľavá (L1).

Takto zložený rám vložte do plachtového poťahu, pričom dbajte, aby bol správne umiestnený pozdĺž základného obvodu. Na rúrky rámu nasad'te pomocou skrutkovača (7) všetky profily z umelej hmoty.

Vložte rukoväť (8) do otvorov v kryte (9) a pripevnite všetko pomocou skrutiek (10) k rámu. Montáž dokončite pomocou štyroch predných a zadných samorezných skrutiek (11). Dodržujte predpísaný postup montáže.

Na záver nasad'te pod rám zosilňovaciu priečku (12) a pripevnite ju pomocou skrutiek a matic z výbavy (13) tak, aby bola plochá časť priečky obrátená smerom k plastovému dnu poťahu.

3.8 MONTÁŽ BOČNÝCH OKRAJOV MONTÁŽNEHO CELKU KOSIACICH ZARIADENÍ (obr. 3.6)

Namontujte dva bočné okraje, pravý (1) a ľavý (2), pričom dávajte pozor na smer montáže. Pripevnite ich skrutkami (3) a maticami (4) z výbavy.

4. OVLÁDACIE PRVKY A KONTROLNÉ PRÍSTROJE

4.1 VOLANT RIADENIA (obr. 4.1, poz. 1)

Služi na ovládanie natočenia predných kolies.

4.2 PÁKA PLYNU (obr. 4.1, poz. 2)

Služi na nastavenie otáčok motora. Polohy označené na štítku odpovedajú nasledujúcim nastaveniam:

 «SÝTIČ» štartovanie za studena

 «POMALY» minimálne otáčky motora

 «RÝCHLO» maximálne otáčky motora

- Poloha «SÝTIČ» slúži na obohatenie palivovej zmesi a je potrebné ju používať výhradne na dobu nevyhnutne potrebnú na štartovanie studeného motora.
- Pri presune zvolte polohu medzi «POMALY» a «RÝCHLO».
- Pri kosení trávy presuňte páku do polohy «RÝCHLO».

4.3 PÁKA PARKOVACEJ BRZDY (obr. 4.1, poz. 3)

Parkovacia brzda zabraňuje pohybu stroja po jeho zaparkovaní. Jedná sa o páku s nasledujúcimi dvoma polohami:

«A» = Brzda vyradená

«B» = Brzda zaradená

- Na zaradenie parkovacej brzdy je potrebné úplne stlačiť pedál (4.11 alebo 4.21) a presunúť páku do polohy «B»; po uvoľnení nohy zostane pedál zablokovaný v spodnej polohe.
- Pre vyradenie parkovacej brzdy stlačte pedál (4.11 alebo 4.21) a páka sa vráti do polohy «A».

4.4 PREPÍNAČ S KLÚČOM (obr. 4.1, poz. 4)

Kľúč zapalovania sa môže nachádzať v jednej zo štyroch polôh:

 VYPNUTÉ» vypnutie všetkých obvodov;

 «ZAPNUTIE SVETLOMETOV»;

 «ZAPNUTÉ» všetky okruhy sú zapnuté;

 «ŠARTOVANIE» zapnutie štartéra.

- Po uvoľnení kľúča v polohe «ŠARTOVANIE», sa kľúč vráti automaticky do polohy «ZAPNUTÉ».
- Po naštartovaní motora je možné zapnúť svetlomety (ak sú súčasťou) pretočením kľúča do polohy «ZAPNUTIE SVETLOMETOV».
- Svetlomety sa vypínajú prepnutím kľúča do polohy «ZAPNUTÉ».

4.5 KONTROLKA A SIGNALIZAČNÉ ZARIADENIA (obr. 4.1, poz. 5)

Táto kontrolka sa rozsvieti, keď sa kľúč (4.4) nachádza v polohe «ZAPNUTÉ» a počas činnosti bude stále svietiť.

- Keď kontrolka blíká znamená to, že nie je splnená niektorá z podmienok pre štartovanie motora (viď 5.2).
- Pri zaradenom kosiacom zariadení akustický signál upozorňuje na naplnenie zberného koša (viď 5.3.6).

4.6 OVLÁDACÍ PRVOK ZARADENIA A BRZDY KOSIACICH ZARIADENÍ (obr. 4.1, poz. 6)

Táto páka má dve polohy, označené na príslušnom štítku a odpovedajúce:

 Poloha «A» = Kosiace zariadenia sú vyradené

 Poloha «B» = Kosiace zariadenia sú zaradené

- Ak pri zaradení nožov nie sú dodržané príslušné bezpečnostné pokyny, dôjde k vypnutiu motora alebo k zabráneniu jeho opätovného naštartovania (viď 5.2).
- Pri vyradení kosiacich zariadení (poz. «A») dôjde súčasne k aktivácii brzdy, ktorá zastaví ich rotáciu v priebehu niekoľkých sekúnd.

4.7 PÁKA PRE NASTAVENIE VÝŠKY KOSENIA (obr. 4.1, poz. 7)

Táto páka má sedem polôh označených na príslušnom štítku od «1» do «7», ktoré odpovedajú rovnakému počtu nastavení výšky kosenia v rozmedzí od 3 do 8 cm.

Pri presune páky z jednej polohy do druhej je potrebné posunúť páku do boku a znova ju zasunúť do jedného zo zárezov, odpovedajúcich príslušným polohám.

4.8 PEDÁL PODMIEŇOVACIEHO SIGNÁLU KOSENIA PRI SPÄTNOM CHODE (obr. 4.1, poz. 8)

Po stlačení a pridržaní pedálu môžu zaradené kosiace zariadenia ustúpiť dozadu bez toho, aby spôsobili zastavenie motora.

4.21 BRZDOVÝ PEDÁL (obr. 4.2, poz. 21)

Tento pedál uvádza do činnosti brzdou zadných kolies.

4.22 PÁKA NASTAVENIA RÝCHLOSTI (obr. 4.2, poz. 22)

Táto páka slúži na zaradenie náhonu na kolesá a na zmenu rýchlosti stroja pri jazde dopredu i pri spätnom chode.

- Rýchlosť stroja pri jazde dopredu sa zvyšuje postupne posunutím páky v smere «F»; spätný chod sa zaraďuje posunutím páky v smere «R».
- K návratu páky do polohy neutrálu «N» dôjde automaticky pri stlačení brzdového pedálu (4.21), alebo môže byť presunutá manuálne, ak nebude stlačený brzdový pedál.

DÔLEŽITÁ INF. *Pri zaradení parkovacej brzdy (3) dôjde k zablokovaniu páky v polohe «N» a jej opätovné odblokovanie je možné len po vyradení parkovacej brzdy a uvoľnení pedálu.*

4.23 PÁKA ODISTENIA HYDROSTATICKEJ PREVODOVKY (obr. 4.2, poz. 23)

Táto páka má dve polohy označené na príslušnom štítiku:

- «A» = Zaradený náhon: používa sa pre všetky druhy použitia, počas jazdy a pri kosení;
- «B» = Uvoľnený náhon: používa sa pre výrazné uľahčenie presunutia stroja tlačení, pri vypnutí motore.

DÔLEŽITÁ INF. *Aby ste sa vyhlíli poškodeniu prevodovky, tento úkon musí byť vykonávaný len pri zastavenom motore, s pákou (4.22) v polohe «N».*

5. POKYNY PRE POUŽITIE

5.1 ODPORÚČANIA NA ZAISTENIE BEZPEČNOSTI

! UPOZORNENIE! *V prípade, že sa predpokladá použitie stroja prevažne na svahoch (nikdy s väčším sklonom ako 10°), je vhodné namontovať závažie (je k dispozícii na požiadanie) (viď 8.1) pod prednú nápravu, kvôli zvýšeniu stability prednej časti stroja a minimalizovať tak možnosť prevrátenia.*

DÔLEŽITÁ INF. *Všetky informácie ohľadom umiestnenia ovládacích prvkov sú uvedené v kapitole 4.*

5.2 PODMIENKY AKTIVÁCIE BEZPEČNOSTNÝCH ZARIADENÍ

Bezpečnostné zariadenia reagujú podľa dvoch kritérií:

- Zabránenie naštartovaniu motora, ak nie sú dodržané všetky bezpečnostné podmienky;
- zastavenie motora pri nedodržaní ktorejkoľvek z bezpečnostných podmienok.

- Pre naštartovanie motora je potrebné, aby boli splnené nasledujúce podmienky:
 - Prevodovka v „neutráli“;
 - vyradené kosiace zariadenia;
 - sediaci obsluha.
- Motor sa zastaví v nasledujúcich prípadoch:
 - obsluha opustí sedadlo;
 - dôjde k zdvihnutiu zberného koša pri zaradených kosiacich zariadeniach;
 - keď zaradíte parkovaciu brzdú bez vyradenia kosiacich zariadení;
 - dôjde k zaradeniu kosiaceho zariadenia bez toho, aby bol nasadený zberný kôš;
 - zaradíte parkovaciu brzdú bez vyradenia kosiaceho zariadenia.
 - keď použijete páku náhonu (viď 4.22) pri aktívovanej parkovacej brzde.

5.3 PRÍPRAVA STROJA PRED ZAHÁJENÍM PRACOVNEJ ČINNOSTI

Pred zahájením pracovnej činnosti je nevyhnutné vykonať niektoré kontrolné a iné úkony pre zaistenie maximálnej bezpečnosti a účinnosti práce.

5.3.1 Nastavenie sedadla (obr. 5.1)

Na nastavenie polohy sedadla je potrebné uvoľniť štyri upevňovacie skrutky (1) a posunúť sedadlo pozdĺž drážok v držiaku. Po nastavení požadovanej polohy dotiahnite všetky štyri skrutky (1) na doraz.

5.3.2 Tlak vzduchu v pneumatikách (obr. 5.2)

Správny tlak vzduchu v pneumatikách je nevyhnutnou podmienkou na zabezpečenie dokonalého vyrovnania montážneho celku kosiacich zariadení, a tým aj na dosiahnutie rovnomerného kosenia trávnik. Odskrutkujte ochranné čiapečky ventilov, pripojte vysokotlakovú hadicu s tlakomerom zo zdroja stlačeného vzduchu ku ventilom a dohustite pneumatiky na uvedené hodnoty.

5.3.3 Doplnenie oleja a benzínu

POZNÁMKA *Typ vhodného oleja a benzínu sú uvedené v samostatnom návode k motoru.*

Aby ste sa dostali ku kontrolnej mierke na kontrolu množstva oleja, je potrebné preklopiť

sedadlo a otvorit okienko, ktoré sa nachádza pod ním.

Kontrolu hladiny motorového oleja vykonajte pri zastavenom motore, podľa presného postupu, ktorý je uvedený v návode k motoru.

Výška hladiny sa musí nachádzať v rozmedzí značiek MIN. a MAX. na kontrolnej mierke. (obr. 5.3)

Pri doplňovaní paliva používajte lievik. Dajte pozor na to, aby nedošlo k úplnému naplneniu nádrže. (obr. 5.4)

⚠ NEBEZPEČENSTVO! *Palivo musí byť doplňané pri zastavenom motore, na otvorenej, dobre vetranej ploche. Pamätajte vždy na skutočnosť, že výpary benzínu sú horľavé! NEPRIBLIŽUJTE SA K HRDLU PALIVOVEJ NÁDRŽE S OTVORENÝM OHŇOM, ABY STE SI POSVIETILI DO JEJ OTVORU! PRI DOPLŇOVANÍ PALIVA NEFAJČITE!*

DÔLEŽITÁ INF. *Dajte pozor, aby ste nevyliali benzín na plastové časti a nepoškodili ich tak; v prípade náhodného úniku ich ihneď opláchnite vodou. Záruka sa nevzťahuje na poškodenie plastových častí karosérie alebo motora spôsobené benzínom.*

5.3.4 Montáž ochranných krytov na výstupe (zberný kôš)

⚠ UPOZORNENIE! *Nepoužívajte nikdy stroj bez namontovaného ochranného krytu na výstupe!*

Nadvihnite pohyblivý ochranný kryt (1) a uchyťte zberný kôš, zasunutím dvoch kolíkov kĺbového zpojka (2) do pozdĺžnych otvorov dvoch držiakov (3). (obr. 5.5)

V prípade, ak by ste chceli pracovať bez zberného koša, je vám k dispozícii ako voľiteľné príslušenstvo súprava ochranného krytu zadného vyhadzovania (4) (viď 8.3), ktorú je potrebné pripevniť na zadnú dosku podľa príslušných pokynov. (obr. 5.6)

5.3.5 Kontrola bezpečnosti a účinnosti stroja

1. Skontrolujte, či bezpečnostné zariadenia reagujú predpísaným spôsobom (viď 5.2).
2. Uistite sa, či je brzda plne funkčná.
3. Nezačínajte s kosením, ak kosiace zariadenia vibrujú, alebo ak nie sú dostatočne nabrúsené; neustále pamätajte, že:
 - Zle nabrúsené kosiace zariadenie vytrháva trávu, a tým spôsobuje zažltnutie trávnik.
 - Uvoľnený nôž spôsobuje poruchové vibrá-

cie a môže byť zdrojom nebezpečenstva.

⚠ UPOZORNENIE! *Nepoužívajte stroj, ak si nie ste istí jeho účinnosťou a bezpečnosťou. V prípade potreby kontroly alebo opráv sa okamžite obráťte na vášho Predajcu.*

5.4 POUŽITIE STROJA

5.4.1 Štartovanie

Na naštartovanie motora (obr. 5.7):

- otvorte kohútik prívodu benzínu (1) (ak je súčasťou) prístupný z priestoru ľavého zadného kola;
- preradiť prevodovku do neutrálu («N») (viď 4.22);
- vyradíte kosiace zariadenia (viď 4.6);
- na svahoch zaradte parkovaciu brzdzu;
- pri štartovaní za studena aktivujte sytič (viď 4.2);
- v prípade, že štartujete už teplý motor, stačí presunúť akceleračnú páku do polohy medzi «POMALÝ» a «RÝCHLO»;
- zasuňte kľúč, otočte ním do polohy «ZAPNUTÉ», v ktorej dôjde k zapnutiu elektrického okruhu, potom do polohy «ŠTARTOVANIE», v ktorej dôjde k zahájeniu samotného štartovania motora;
- po úspešnom naštartovaní kľúč uvoľnite.

Po naštartovaní motora presuňte akceleračnú páku do polohy «POMALÝ».

DÔLEŽITÁ INF. *Sytič musí byť vyradený z činnosti okamžite po tom, ako otáčky motora dosiahnu bežnú prevádzkovú úroveň; jeho zotrvanie v činnosti pri už teplom motore môže spôsobiť znečistenie sviečky, a tým ohroziť správnu činnosť motora.*

POZNÁMKA *V prípade problémov so štartovaním nepokračujte, aby ste sa vyhlí vybitiu akumulátora a zahlienu motora. Pootočte kľúč zapalovania do polohy «VYPNUTÉ», počkajte niekoľko sekúnd, a až potom znovu celý postup zopakujte. V prípade, že problémy pretrvávajú, preštudujte si kapitolu «7» tohto návodu a samostatný návod k motoru.*

DÔLEŽITÁ INF. *Maňte na pamäti, že pri nedodržaní bezpečnostných podmienok bezpečnostné zariadenia zabránia naštartovaniu motora (viď 5.2). V týchto prípadoch je po obnovení bezpečnostných podmienok pre štartovanie potrebné najprv pootočiť kľúčom zapalovania späť do polohy «VYPNUTÉ» a potom je možné opäť začať štartovanie motora.*

5.4.2 Pohyb smerom dopredu a presun

Počas presunu:

- vyradte kosiace zariadenia;
- zdvihnite montážny celok kosiach zariadení do najvyššej polohy (poloha «7»);
- presuňte ovládací prvok plynu do polohy medzi «POMALY» a «RÝCHLO».

Vyradte parkovacia brzdu a uvoľnite brzdový pedál (viď 4.21).

Premiestnite páku nastavenia rýchlosti v smere «F» až do dosiahnutia požadovanej rýchlosti kombináciou páky a plynu.

UPOZORNENIE! *Zariadenie náhonu musí prebehnúť vyššie popísaným spôsobom (viď 4.22), aby ste sa vyhli príliš prudkému zaradeniu s následnou stratou kontroly nad strojom a jeho prevrátením, hlavne na svahoch.*

5.4.3 Brzdenie

Najprv znížte otáčky motora a tým i rýchlosť stroja, a až potom zošliapnite brzdový pedál (viď 4.21) kvôli ďalšiemu zníženiu rýchlosti, až do úplného zastavenia.

Stlačením brzdového pedálu je súčasne aktivovaný návrat páky nastavenia rýchlosti do polohy «N».

5.4.4 Spätný chod

DÔLEŽITÁ INF. *Zariadenie spätného chodu musí vždy prebehnúť pri zastavenom stroji.*

DÔLEŽITÁ INF. *Aby mohli zaradené kosiace zariadenia ustúpiť dozadu bez zastavenia motora, je potrebné stlačiť a držať stlačený pedál podmieňovacieho signálu (viď 4.8).*

Po zastavení stroja zaháňte spätný chod presunutím páky nastavenia rýchlosti v smere «R» (viď 4.22).

5.4.5 Kosenie trávy (Fig. 5.8)

Pri zahájení kosenia postupujte nasledovne:

- Presuňte páku plynu do polohy «RÝCHLO»;
- zdvihnite montážny celok kosiach zariadení do najvyššej polohy;
- zaradte kosiace zariadenia (viď 4.6) až na trávnom poraste a neuvádzajte ich do činnosti na štrkovitom teréne a v príliš vysokej tráve;
- veľmi zvolna a so zvýšenou opatrnosťou, ako už bolo spomenuté vyššie, zaháňte pohyb po trávnom poraste;

- nastavte rýchlosť pohybu a výšku kosenia (viď 4.7) s ohľadom na stav trávnik (výška, hustota a vlhkosť trávy).

UPOZORNENIE! *Pri kosení na svahoch je potrebné znížiť rýchlosť pohybu, aby boli dodržané bezpečnostné podmienky (viď 1C 7-8-9 + 5.5).*

V každom prípade je potrebné znížiť rýchlosť jazdy vždy, keď si všimnete zníženie otáčok motora. Majte stále na pamäti, že príliš vysoká rýchlosť pohybu vzhľadom na množstvo kosennej trávy neumožní dosiahnuť vysokú kvalitu kosenia.

Prispôsobenie rýchlosti podmienkam trávneho porastu sa dosiahne postupnou zmenou pôsobenia na páku nastavenia rýchlosti.

Zakaždým, keď prechádzate cez prekážku, vyradte kosiace zariadenie a premiestnite montážny celok kosiach zariadení do najvyššej polohy.

5.4.6 Vyprázdnenie zberného koša (obr. 5.8)

POZNÁMKA *Zberný kôš je možné vyprázdniť iba pri vyradených nožoch; v opačnom prípade by došlo k zastaveniu motora.*

Nedovoľte aby sa zberný kôš naplnil príliš, zabránite tým upchatiu vyhadzovacieho kanálu. Akustický signál upozorňuje na naplnenie koša; v takom prípade:

- Vyradte kosiace zariadenia (viď 4.6); a akustický signál sa preruší;
- znížte otáčky motora;
- zaradte neutrál (N) (viď 4.22) a zastavte pohyb dopredu;
- na svahoch zaradte parkovacia brzdu;
- uchopte zadnú rukoväť a vyprázdňte zberný kôš jeho vyklopením.

POZNÁMKA *Môže sa stať, že po vyprázdnení zberného koša, a po zaradení kosiach zariadení, sa akustický signál znovu zapne, a to z dôvodu prítomnosti zvyškov trávy na čidle signalizačného mikrosopínača; v takom prípade stačí odstrániť zvyšky trávy alebo vyradiť a následne opäť zaradiť kosiace zariadenia a akustický signál sa vypne.*

5.4.7 Vyprázdnenie vyhadzovacieho kanálu

Pri kosení príliš vysokej trávy alebo mokrej trávy, a pri súčasnom prejazde vysokou rých-

lošťou, môže dôjsť k upchatiu vyhadzovacieho kanálu. V takom prípade:

- Zastavte pohyb, vyradiť kosiace zariadenia a zastaviť motor;
- odložte zberný kôš;
- odstráňte nahromadenú trávu, smerom od výstupného otvoru vyhadzovacieho kanálu.

UPOZORNENIE! *Tento úkon je potrebné vždy vykonávať pri vypnutom motore.*

5.4.8 Ukončenie kosenia

Po ukončení kosenia vyradiť kosiace zariadenia, znížte otáčky motora a pred návratom nastavte montážny celok kosiacich zariadení do najvyššej polohy.

5.4.9 Ukončenie pracovnej činnosti

Zastavte stroj, presuňte páku plynu do polohy «POMALÝ» a vypnite motor otočením kľúča do polohy «VYPNUTÉ».

Pri vypnutom motore zatvorte ventil (1) prívodu benzínu (ak je súčasťou). (obr. 5.9)

UPOZORNENIE! *Aby ste sa vyhli samozápalom, presuňte páku plynu do polohy «POMALÝ» aspoň 20 sekúnd pred vypnutím motora.*

DÔLEŽITÁ INF. *Aby ste sa vyhli vybitiu akumulátora, nenechávajte nikdy kľúč v polohe «ZAPNUTÉ», keď motor nie je v činnosti.*

5.4.10 Čistenie stroja

Po každom použití očistite vonkajší povrch stroja, vyprázdňte zberný kôš a dobre ním potraсте, aby ste ho zbavili zvyškov trávy a hliny.

Umyte platové časti karosérie špongiou namočenou vo vode s čistiacim prostriedkom, pričom dávajte pozor, aby neprišiel do styku s vodou motor, zariadenia, ktoré sú súčasťou elektrického rozvodu, a elektronická karta, ktorá sa nachádza pod ovládacím panelom.

DÔLEŽITÁ INF. *Pri čistení karosérie a motora nepoužívajte nikdy vodu pod vysokým tlakom, ani agresívne kvapaliny!*

UPOZORNENIE! *Kvôli udržaniu optimálnej úrovne účinnosti a bezpečnosti stroja je potrebné zabezpečiť, aby sa na hornej časti montážneho celku kosiacich zariadení nezhrmažďovali úlomky a zvyšky vysušenéj*

trávy.

Po každom použití dôkladne vyčistíte montážny celok kosiacich zariadení, aby ste z neho odstránili zvyšky trávy alebo sute.

UPOZORNENIE! *Počas čistenia montážneho celku kosiacich zariadení používajte ochranné okuliare a udržujte osoby a zvieratá v dostatočnej vzdialenosti.*

a) Vnútorňa časť montážneho celku kosiacich zariadení a vyhadzovací kanál musí byť umývaný na pevnej podlahe za týchto podmienok:

- namontovaný zberný kôš;
- sediaci obsluha;
- montážny celok kosiacich zariadení zdvihnutý do polohy «1»;
- motor v chode;
- iprevodovka v neutráli;
- zaradené kosiace zariadenia.

Pripojte hadicu s vodou k príslušnej spojke (1) a otvorte prívod vody. Zaradiť kosiace zariadenie a nechajte ho pár minút otáčať. (obr. 5.10)

Potom zložte zberný kôš, vyprázdňte ho, opláchnite a uložte ho tak, aby čo najrýchlejšie vyschol.

b) Pre vyčistenie hornej časti montážneho celku kosiacich zariadení:

- Spusťte montážny celok kosiacich zariadení úplne dolu (poloha «1»);
- odstráňte všetky nánosy trávy prúdom stlačeného vzduchu. (obr. 5.11)

5.4.11 Skladovanie a dlhodobá nečinnosť

V prípade, ak sa predpokladá obdobie dlhodobej nečinnosti (dlhšej ako 1 mesiac), odpojte káble od akumulátora a vykonajte úkony uvedené v návode na použitie motora.

Vyprázdnite palivovú nádrž odpojením hadičky (1), ktorá sa nachádza na vstupe benzínového filtra a zachyťte palivo do vhodnej nádoby. (obr. 5.12)

Zapojte naspäť hadičku (1), pričom dbajte na správne opätovné umiestnenie sťahovacej pásky.

Stroj uskladnite v suchom prostredí, na mieste chránenom pred nepriazňou počasia, a podľa možnosti ho prikryte plachtou (viď 8.5).

DÔLEŽITÁ INF. *Akumulátor musí byť uskladnený na suchom a chladnom mieste. Pred dlhodobou nečinnosťou (dlhšie ako 1 mesiac), a tiež pred opätovným zahájením činnosti, vždy nabite akumulátor (viď 6.3.3).*

Pred opätovným zahájením práce je potrebné sa presvedčiť, či nedochádza k úniku benzínu z hadičiek, ventilu a karburátora.

5.4.12 Zariadenie na ochranu elektronickej karty

Elektronická karta je vybavená ochranou, ktorá preruší jej elektrický obvod, pokiaľ sa objaví porucha v elektrickom rozvode; aktivácia ochrany spôsobí zastavenie motora a je signalizovaná zhasnutím kontrolky.

Elektrický obvod sa po niekoľkých sekundách znovu automaticky zopne; vyhľadajte príčinu prerušenia obvodu, aby ste sa vyhli opakovaným signalizáciám poruchy.

DÔLEŽITÁ INF. Aby nedošlo k aktivácii ochrany elektronickej karty:

- nezameňte polaritu vývodov akumulátora;
- nepoužívajte stroj bez akumulátora, v snahe vyhnúť sa poruche regulátora dobíjania;
- vyvarujte sa skratov v elektroinštalácii.

5.5 POUŽITIE STROJA NA SVAHOCH (obr. 5.13)

Dodržiujte uvedené limity (max. 10° - 17).

⚠ UPOZORNENIE! Pri rozjazde na svahoch je potrebné zahájiť pohyb smerom dopredu s mimoriadnou opatrnosťou, aby ste sa vyhli prevráteniu stroja. Pred zahájením prechádzania svahu znížte rýchlosť, a to hlavne pri jazde z kopca.

⚠ NEBEZPEČENSTVO! Nikdy nezaraďujte spätný chod kvôli zníženiu rýchlosti pri jazde z kopca: mohlo by to mať za následok stratu kontroly nad strojom, hlavne na klzkých terénoch.

Pri jazde z kopca udržiavajte páku nastavenia rýchlosti (viď 4.22) v polohe «N» (aby ste využili brzdného efektu hydrostatickej prevodovky) a podľa potreby znížte rýchlosť na minimum pomocou brzdy.

5.6 PÁR RÁD NA UDRŽANIE PEKNÉHO VZHĽADU TRÁVNÍKA

1. Aby si trávnik zachoval pekný vzhľad a aby zostal zelený a mäkký, je potrebné ho pravidelne kosiť, a to tak, aby tráva nebola traumatizovaná. Trávnik môže byť tvorený

rastlinami rôznych druhov. Pri častom kosení budú lepšie rásť rastliny s početnými koreňmi, ktoré tvoria pevnú prikrývku; keď bude kosenie naopak menej časté, dôjde k prevažnému rastu vysokých rastlín a buriny (ďatelina, margaréty, atď.).

2. Je vhodné kosiť trávu, keď je trávnik dokonale suchý.
3. Kosiacie zariadenia nesmú byť poškodené a musia byť správne naostrené, aby bolo možné dosiahnuť presné kosenie bez rozstrapkania stebiel trávy, čo by malo za následok zažltnutie ich koncov.
4. Motor má byť používaný pri najvyšších otáčkach, a to jednak kvôli zabezpečeniu presného kosenia trávy, a tiež kvôli zabezpečeniu dostatočného vyhadzovania nakosenej trávy do vyhadzovacieho kanálu.
5. Pravidelnosť kosenia musí byť úmerná rastu trávy, aby tráva medzi dvoma koszeniami príliš nevyrástla.
6. V teplejších a suchších obdobiach je vhodné udržiavať trávu o niečo vyššiu, aby trávnik nevysychal.
7. Optimálna výška trávy u dokonale udržiavaného trávnikára je 4-5 cm a jedným kosением by nemala byť odstránená viac než jedna tretina celkovej výšky. Ak je tráva príliš vysoká, je lepšie kosiť na dvakrát, s dennou prestávkou; prvýkrát s kosiacimi zariadeniami v najvyššej polohe a s prípadne zúženou stopou a druhýkrát už s kosiacimi zariadeniami v požadovanej výške. (obr. 5.14)
8. Vzhľad trávnikára bude lepší, ak bude kosenie vykonávané striedavo v dvoch smeroch. (obr. 5.15)
9. V prípade, že sa vyhadzovací kanál upcháva, je potrebné znížiť rýchlosť jazdy, pretože by mohla byť príliš vysoká s ohľadom na stav trávnikára; ak bude problém naďalej pretrvávať, dôvodom by mohli byť zle naostrené kosiacie zariadenia alebo deformácia lopatiek.
10. Venujte zvýšenú pozornosť koseniu v blízkosti kríkov a nízkych obrubníkov, ktoré by mohli poškodiť rovnoobežnosť a okraj montážneho celku kosiacich zariadení i samotných kosiacich zariadení.

6. ÚDRŽBA

6.1 ODPORÚČANIA NA ZAISTENIE BEZPEČNOSTI

⚠ UPOZORNENIE! V prípade zistenia porúch činnosti nasledovných častí je potrebné sa okamžite obrátiť na vášho Predajcu alebo na Špecializované stredisko:

- Brzdy,
- zariadenie a zastavenie kosiacich zariadení,

- zaradenie náhonu pre pohyb dopredu alebo pre spätný chod.

6.2 PRÍSTUP K MOTORU (obr. 6.1)

Odklopením krytu motora (1) je umožnený prístup k motoru a k mechanickým jednotkám, ktoré sa nachádzajú pod ním.

Postup pri tomto úkone je nasledovný:

- Uložte stroj na rovnú podlahu, premiestnite montážny celok kosiacich zariadení do najvyššej polohy a pod jeho okraje zasuňte podložky (2) vysoké 65-70 mm, kvôli jeho podopreniu počas následných úkonov;
- presuňte páku odistenia pohonu do polohy «ZARADENÉ» (viď 4.23), pretože na zaistenie pohybu páky nastavenia rýchlosti je potrebné vyradiť z činnosti parkovaciu brzdú;
- odložte zberný kôš;
- odskrutkujte rukoväť páky (3) a premiestnite páku do polohy «R»;
- otvorte prístupové okienko (4) a odskrutkujte poistnú maticu (5) kľúčom o veľkosti 13 mm;
- uvoľnite páku (6) tak, aby došlo k dosadnutiu montážneho celku kosiacich zariadení na podložky a udržiujte ju posunutú nabok, aby nedošlo k jej zachyteniu do niektorého zo zárezov odpovedajúcim polohám montážneho celku. Uchopte spodok sedadla (7) a priklopte dozadu kryt.

Postup pri zatváraní:

- Presvedčte sa, či je vyhadzovací kanál (8) správne umiestnený na opierke (9) a či sa opiera o pravé vedenie;
- presuňte páku (3) do polohy «R» a priklopte kryt (1) na úroveň pák (3) a (6);
- zasuňte najskôr páku (6) do svojej drážky; potom zasuňte páku (3) a následne spustíte kryt až po vyrovnanie s upevňovacou skrutkou.

UPOZORNENIE! Po nasadení krytu (1) skontrolujte, či:

- ústie vyhadzovacieho kanálu (8) zapadlo správne do otvoru zadného vyhadzovania (10) a či je opreté o opierku (11).

Na záver:

- Dotiahnite na doraz poistnú maticu (5);
- presuňte páku (6) do polohy «7» a zaistite ju v odpovedajúcom záreze;
- odstráňte podložky (2), namontujte späť rukoväť páky (3) a okienko (4).

6.3 RIADNA ÚDRŽBA

Úlohou tabuľky je pomôcť vám pri udržiavaní účinnosti a bezpečnosti vášho stroja. Sú v nej zhrnuté základné úkony s uvedením intervalu, s ktorým má byť každý z nich vykonaný.

Políčka vedľa vám umožnia zaznamenať si dátum alebo počet hodín činnosti po vykonaní daného úkonu.

Úkon		Interval (v hodinách prevádzky)	Vykonanie úkonu (Dátum a čas)						
1.	STROJ								
1.1	Kontrola upevnenia a naostrenia kosiacich zariadení ³⁾	25							
1.2	Výmena kosiacich zariadení ³⁾	100							
1.3	Kontrola prevodového remeňa ³⁾	25							
1.4	Výmena prevodového remeňa ^{2) 3)}	–							
1.5	Kontrola remeňa ovládania kosiacich zariadení ³⁾	25							
1.6	Výmena remeňa ovládania kosiacich zariadení ^{2) 3)}	–							
1.7	Kontrola a nastavenie brzdy ³⁾	25							

Úkon		Interval (v hodinách prevádzky)	Vykonanie úkonu (Dátum a čas)											
1.8	Kontrola a nastavenie náhonu ³⁾	25												
1.9	Kontrola zaradenia a brzdy kosiaceho zariadenia ³⁾	25												
1.10	Kontrola všetkých upevnení	25												
1.11	Celkové mazanie ⁴⁾	25												
2.	MOTOR ¹⁾													
2.1	Výmena motorového oleja	...												
2.2	Kontrola a vyčistenie vzduchového filtra	...												
2.3	Výmena vzduchového filtra	...												
2.4	Kontrola benzínového filtra	...												
2.5	Výmena benzínového filtra	...												
2.6	Kontrola a vyčistenie kontaktov sviečky	...												
2.7	Výmena sviečky	...												

1) Prečítajte si návod ku motoru, aby ste sa oboznámili s úplným zoznamom operácií a intervalmi údržby.

2) Pri prvom náznaku poruchy sa obráťte na vášho Predajcu.

3) Úkon, ktorý musí byť vykonaný vašim Predajcom alebo Špecializovaným strediskom.

4) Základné mazanie všetkých klbových spojov by malo byť vykonávané okrem už uvedených termínov vždy, keď sa predpokladá dlhodobá nečinnosť stroja.

6.3.1 Motor (obr. 6.2)

Spôsob a termíny údržby motora sú uvedené v samostatnej príručke na použitie a údržbu motora.

Vypúšťanie oleja z motora sa vykonáva prostredníctvom injekčnej striekačky z výbavy, po odskrutkovaní plniaceho uzáveru (1). Namontujte na injekčnú striekačku (2) hadičku (3) s vhodným priemerom a zasuňte ju na doraz do otvoru, a potom odsajte olej z motora. Majte pritom na pamäti, že úplné vyprázdnenie vyžaduje celú operáciu viackrát zopakovať.

6.3.2 Zadná náprava

Je vyrobená ako jednoliaty uzavretý monoblok, ktorý nevyžaduje žiadnu údržbu; obsahuje trvalú náplň maziva, ktorú nie je potrebné meniť ani dopĺňať.

6.3.3 Akumulátor (obr. 6.3)

Nevyhnutným predpokladom dlhodobej životnosti akumulátora je jeho dôsledná údržba. Akumulátor vášho stroja musí byť bezpodmienečne nabitý:

- Pred prvým použitím stroja po zakúpení;
- pred každou dlhšou dobou nečinnosti stroja;
- pred uvedením do prevádzky po dlhšej dobe nečinnosti.

Pozorne si prečítajte postup nabíjania, popísaný v návode priloženom k akumulátoru a riadte sa ním. V prípade že uvedený postup nie je dodržaný, alebo ak sa zabudne na nabíjanie akumulátora, mohlo by dôjsť k trvalému poškodeniu článkov akumulátora.

Vybitý akumulátor musí byť nabitý v čo najkratšom čase.

DÔLEŽITÁ INF. *Pre nabíjanie akumulátora môže byť použité výhradne zariadenie s konštantným napätím. Iné systémy by mohli trvale poškodiť akumulátor.*

Stroj je vybavený koncovkou (1) pre nabíjanie, pomocou ktorej je možné ho pripojiť ku konektoru príslušnej udržiavacej nabíjačky akumulátorov, dodávanej v rámci výbavy (ak je súčasťou) alebo dostupnej na požiadanie (viď 8.2).

DÔLEŽITÁ INF. *Táto koncovka musí byť použitá výhradne na pripojenie k udržiavacej*

nabíjačke akumulátorov, určenej Výrobcom. Pri jej použití:

- Dodržujte pokyny uvedené návode pre nabíjačku;
- dodržujte pokyny uvedené v návode k akumulátoru

6.3.4 Mazanie (obr. 6.4)

Po každých 100 hodinách činnosti namažte:

- koliky riadenia prostredníctvom dvoch mazníc (1);
- kĺb páky pre ovládanie jazdy dopredu prostredníctvom maznice (2), prístupnej z dvierok, ktoré sa nachádzajú na spodnej časti sedadla.

6.4 ÚKONY NA STROJI

6.4.1 Vyrovnanie montážneho celku kosiacích zariadení (obr. 6.5)

Pre rovnomerné pokosenie trávniká je potrebné správne nastaviť montážny celok kosiacích zariadení.

V prípade nerovnomerného kosenia skontrolujte tlak v pneumatikách.

Ak toto nie je postačujúce pre dosiahnutie uspokojivého výsledku, je potrebné sa obrátiť na vášho Predajcu kvôli vyrovnaniu montážneho celku kosiacích zariadení.

6.4.2 Výmena kolies (obr. 6.6)

Stroj umiestnite na pevný rovný povrch a pod jeden z nosných prvkov podvozku zo strany kola určeného na výmenu položte podložky. Kolesá sú zaistené poistným krúžkom (1), ktorý je možné demontovať pomocou skrutkovača.

POZNÁMKA V prípade výmeny jedného alebo oboch zadných kolies sa uistite, že prípadné rozdiely vonkajšieho priemeru neprekračujú 8-10 mm; v opačnom prípade, aby sa zabránilo nepravidelnému koseniu, je potrebné vyrovnať montážny celok kosiacích zariadení.

DÔLEŽITÁ INF. Pred montážou kolesa namažte nápravu mazacím tukom. Namontujte späť elastický krúžok (1) a opornú podložku (2).

6.4.3 Oprava alebo výmena pneumatík

Každú výmenu alebo opravu defektu musí vykonať odborník v pneuservise podľa postupu určeného pre daný typ plášťa.

6.4.4 Výmena poistky (obr. 6.7)

Na stroji sa nachádza niekoľko poistiek (1) s rôznou menovitou hodnotou, s nasledujúcimi funkciami a vlastnosťami:

- Poistka s menovitou hodnotou 10 A = slúži na ochranu základných obvodov a napájania elektronickej karty. Po jej prepálení sa stroj zastaví a kontrolka na prístrojovej doske zhasne.
- Poistka s menovitou hodnotou 25 A = slúži na ochranu nabíjacieho obvodu. Po jej prepálení sa bude akumulátor postupne vybíjať, čo následne spôsobí ťažkosti pri štartovaní.

S motorom Honda:

- – Poistka 10 A = slúži na ochranu základných obvodov a napájania elektronickej karty. Jej zásah vyvolá zastavenie stroja a spôsobí úplné vypnutie kontrolky na prístrojovej doske.
- – Poistka 25 A = slúži na ochranu nabíjacieho obvodu. Jej zásah sa prejaví postupným vybitím akumulátora a vyvolá následné ťažkosti pri štartovaní.
- – Poistka T-6,3 A (S oneskoreným zásahom) (2) = slúži na ochranu základných obvodov a napájania elektronickej karty. Jej zásah vyvolá zastavenie stroja a spôsobí úplné vypnutie kontrolky na prístrojovej doske.

Menovitá hodnota poistky je uvedená na samotnej poistke.

DÔLEŽITÁ INF. Vypálená poistka musí byť vždy nahradená novou, rovnakého druhu a s rovnakou menovitou hodnotou a nikdy žiadnou inou.

V prípade, ak nie je možné odstrániť príčiny zásahu, obráťte sa na vášho Predajcu.

6.4.5 Výmena žiarovky (ak je súčasťou) (obr. 6.8)

Žiarovka (18W) je uchytená v objímke pomocou bajonetového závit, a je možné ju z neho uvoľniť jej pootočením proti smeru hodinových ručičiek pomocou klieští.

6.4.6 Demontáž, výmena a spätná montáž kosiacích zariadení

⚠ UPOZORNENIE! Pri manipulácii s kosiacími zariadeniami vždy používajte ochranné rukavice.

⚠ UPOZORNENIE! Vždy nahrad'te poškodený alebo pokrivený nôž; nikdy sa ho

nepokúšajte opraviť! VŽDY POUŽÍVAJTE ORIGINALNE KOSIACE ZARIADENIA!

Na tomto stroji je potrebné použiť kosiace zariadenie označené kódom uvedeným v tabuľke na strane ii.

Vzhľadom na vývoj výrobku sa môže stať, že vyššie uvedené kosiace zariadenia budú časom nahradené iným, s obdobnými parametrami, mierou bezpečnosti a s možnosťou zameniteľnosti.

7. NÁVOD NA IDENTIFIKÁCIU PORÚCH

ZÁVADA	PRAVDEPODOBNÁ PRÍČINA	RIEŠENIE
1. S kľúčom zapaľovania v polohe «ZAPNUTÉ» zostáva kontrolka zhasnutá.	Aktivácia ochrany elektronickej karty z nasledujúcich dôvodov: <ul style="list-style-type: none">– nesprávne pripojený akumulátor– zamenené vývody akumulátora– neisté ukostrenie– úplne vybitý akumulátor– vypálená poistka– mokrá elektronická karta	Otočte kľúč do polohy «VYPNUTÉ» a nájdite príčinu poruchy: <ul style="list-style-type: none">– skontrolujte pripojenie (viď 3.2)– skontrolujte pripojenie (viď 3.2)– skontrolujte pripojenie (viď 3.2)– nabite akumulátor (viď 6.3.3)– vymeňte poistku (10 A) (viď 6.4.4)– vysušte ju vlažným vzduchom
2. S kľúčom v polohe «ŠTARTOVANIE», kontrolka bliká a štartér sa netočí	<ul style="list-style-type: none">– nie je splnená niektorá z podmienok pre štartovanie	<ul style="list-style-type: none">– skontrolujte, či sú dodržané podmienky (viď 5.2.a)
3. S kľúčom zapaľovania v polohe «ŠTARTOVANIE» sa kontrolka rozsvieti, ale motor štartéra sa netočí.	<ul style="list-style-type: none">– nedostatočne nabitý akumulátor– spálená poistka dobíjania– porucha štartovacieho relé	<ul style="list-style-type: none">– nabite akumulátor (viď 6.2.3)– vymeňte poistku (25 A) (viď 6.4.4)– obráťte sa na vášho Predajcu
4. S kľúčom v polohe «ŠTARTOVANIE» sa štartér točí, ale motor neštartuje	<ul style="list-style-type: none">– nedostatočne nabitý akumulátor– nie je privádzaný benzín – chyba v zapaľovaní	<ul style="list-style-type: none">– nabite akumulátor (viď 6.3.3)– skontrolujte hladinu v nádrži (viď 5.3.3)– otvorte ventil (ak je súčasťou) (viď 5.4.1)– skontrolujte benzínový filter– skontrolujte spojenie káblovej koncovky so sviečkou– skontrolujte čistotu a správnu vzdialenosť elektród
5. Štartovanie je obtiažne alebo je činnosť motora nepravidelná	<ul style="list-style-type: none">– problémy s tvorbou palivovej zmesi	<ul style="list-style-type: none">– vyčistite alebo vymeňte vzduchový filter– vyčistite vnútro karburátora– vyprázdnite palivovú nádrž a naplňte ju novým benzínom– skontrolujte a prípadne vymeňte benzínový filter
6. Pokles otáčok motora počas kosenia	<ul style="list-style-type: none">– príliš vysoká rýchlosť pohybu vzhľadom na zvolenú výšku kosenia	<ul style="list-style-type: none">– znížte rýchlosť pohybu a/alebo zvýšte výšku kosenia (viď 5.4.5)
7. Motor sa zastaví počas pracovnej činnosti a kontrolka bliká	Aktivácia ochrany elektronickej karty z nasledujúcich dôvodov: <ul style="list-style-type: none">– zásah bezpečnostných zariadení	Otočte kľúč do polohy «VYPNUTÉ» a nájdite príčinu poruchy: <ul style="list-style-type: none">– skontrolujte, či sú splnené podmienky (viď 5.2.b)
8. Motor sa zastaví a kontrolka zhasne	Aktivácia ochrany elektronickej karty z nasledujúcich dôvodov: <ul style="list-style-type: none">– vybitý akumulátor– preťaženie spôsobené službou– zlé zapojenie batérie (zlé kontakty)	Otočte kľúč do polohy «VYPNUTÉ» a nájdite príčinu poruchy: <ul style="list-style-type: none">– nabite akumulátor (viď 6.3.3)– obráťte sa na Autorizované Stredisko Servisnej služby– skontrolujte pripojenie akumulátora (viď 3.2)

ZÁVADA	PRAVDEPODOBNÁ PRÍČINA	RIEŠENIE
9. Motor sa zastaví a kontrolka zostane svietiť	– problémy v motore	– obráťte sa na vášho Predajcu
10. Pri vyradení kosiacich zariadení nedôjde k ich rýchlemu zaradeniu alebo zastaveniu	– problémy v zaraďovacom systéme	– obráťte sa na vášho Predajcu
11. Nepravidelné kosenie a nedostatočný zber	<ul style="list-style-type: none"> – montážny celok kosiacich zariadení nie je rovnobežný s terénom – neúčinnosť kosiacich zariadení – príliš vysoká rýchlosť vzhľadom k výške kosenej trávy – príliš vysoká rýchlosť vzhľadom k výške kosenej trávy – upchatý kanál 	<ul style="list-style-type: none"> – skontrolujte tlak v pneumatikách (viď 5.3.2) – vyrovajte montážny celok kosiacich zariadení voči terénu (viď 6.4.1) – obráťte sa na vášho Predajcu – znížte rýchlosť pohybu a/alebo zvýšte výšku kosiacich zariadení (viď 5.4.5) – počkajte, kým tráva vyschne – odložte zberný kôš a vyprázdňte kanál (viď 5.4.7)
12. Poruchová vibrácia počas inosti	<ul style="list-style-type: none"> – naplnenie montážneho celku kosiacich zariadení trávou – kosiace zariadenia nie sú vyvážené, alebo sú povolené – uvoľnené spoje 	<ul style="list-style-type: none"> – vyčistite montážny celok kosiacich zariadení (viď 5.4.10) – obráťte sa na vášho Predajcu – skontrolujte a dotiahnite skrutky upevnenia motora a podvozku
13. Neisté alebo neúčinné brzdenie	– nesprávne nastavená brzda	– obráťte sa na vášho Predajcu
14. Nepravidelný pohyb, nedostatočný náhon pri jazde do svahu alebo tendencia stroja prevrátiť sa	– problémy s remeňom alebo so zariadením na zaradenie	– obráťte sa na vášho Predajcu
15. Pri zapnutom motore, sa po stlačení pedálu náhonu stroj nehýbe	– páka pre odistenie sa nachádza v polohe «B»	– presuňte ju späť do pol. «A» (viď 4.23)
16. Stroj začína vibrovať neobvyklým spôsobom	– poškodené alebo povolené časti	<ul style="list-style-type: none"> – zastavte stroj a odpojte kábel sviečky – skontrolujte prípadné poškodenia – skontrolujte, či niektoré časti nie sú uvoľnené a podľa potreby ich dotiahnite – nechajte stroj skontrolovať, opraviť, príp. dajte vymeniť poškodené časti v Špecializovanom stredisku

Ak problémy pretrvávajú i po vykonaní vyššie uvedených úkonov, obráťte sa na vášho Predajcu.

▲ UPOZORNENIE! *Nikdy sami nevykonávajte komplikovanejšie opravy, ak vám chýba potrebné vybavenie alebo technické znalosti. Každý neodborne vykonaný zásah má automaticky za následok zrušenie Záruky a akejkoľvek zodpovednosti Výrobca.*

8. PRÍSLUŠENSTVO

8.1

- UDRŽIAVACIA NABÍJAČKA AKUMULÁTORA (obr. 8.1 poz. 41)

Umožňuje udržiavať vysokú účinnosť akumulátora v období dlhodobej nečinnosti stroja, zaisťuje jeho optimálne nabitie a predlžuje jeho životnosť.

- KSÚPRAVA PRE MULČOVANIE (obr. 8.1 poz. 42)

Jemne rozdrví pokosenú trávu a nechá ju na trávniku, ako alternatívu k zberu do zberného koša.

- KRYCIA PLACHTA (obr. 8.1 poz. 43)

Chrání stroj pred prachom, keď sa nepoužíva.



Motor ve bataryaya ilişkin olarak, ilgili talimat kılavuzlarını okuyun.

İÇİNDEKİLER

1. GÜVENLİK KURALLARI	1
2. MAKİNEYİ ÖĞRENMEK	5
3. AMBALAJDAN ÇIKARMA VE MONTAJ	6
4. KUMANDALAR VE KONTROL ARAÇLARI	7
5. KULLANIM KURALLARI	9
5.1 Güvenlik tavsiyeleri	9
5.2 Güvenlik düzenleri müdahale kriterleri	9
5.3 Çalışmaya başlamadan önce hazırlık işlemleri	9
5.4 Makine kullanımı	10
5.5 Eğimli arazilerde kullanım	12
5.6 Çayırlı güzel tutmak için bazı tavsiyeler	13
6. BAKIM	13
6.1 Güvenlik tavsiyeleri	13
6.2 Motora erişim	13
6.3 Olağan bakım	13
6.4 Makine üzerinde müdahaleler	15
7. ARIZALARI BELİRLEME KILAVUZU	16
8. AKSESUARLAR	18

KILAVUZUN OKUNMASI

Kılavuz metninde, son derece önemli bilgiler içeren bazı paragraflar, güvenlik veya çalışma amaçlarıyla, aşağıdaki kriterlere göre farklı şekilde belirtilmişlerdir:

NOT veya ÖNEMLİ

Makineye zarar vermemek veya hasar yaratmak amacıyla daha önceden belirtilenleri, açıklamalar veya diğer bilgiler ile tamamlar.

⚠ DİKKAT! *Uyulmaması halinde kişisel yaralanma veya üçüncü şahısların yaralanması ihtimali.*

⚠ TEHLİKE! *Uyulmaması halinde, ölüm tehlikesi ile ciddi kişisel yaralanma veya üçüncü şahısların yaralanması ihtimali.*

Kılavuzda, temelde aşağıdaki nedenlerden bir-birleri arasında farklılık gösterebilir farklı makine versiyonları belirtilmiştir:

– muhtelif pazarlama bölgelerinde her zaman

mevcut olmayan komponent veya aksesuar mevcudiyeti;
– özel düzenlemeler.

“☞” sembolü, kullanım amaçları doğrultusunda her farkı belirginleştirir ve sembolü ilgili olduğu versiyon ismi takip eder.

NOT Tüm “ön”, “arka”, “sağ” ve “sol” bilgileri, oturan operatör pozisyonunu referans almaktadırlar. (Res. 1.1)

ÖNEMLİ İşbu kılavuzda belirtilmemiş motora ve bataryaya ilişkin tüm kullanım ve bakım işlemleri için, tedarik edilmiş dokümantasyonun tamamlayıcı kısmını oluşturan özel kullanım kılavuzlarına bakın.

1. Özenle uyulması gereken GÜVENLİK KURALLARI

A) EĞİTİM

- 1) DİKKAT! Makineyi kullanmadan önce işbu talimatları dikkatlice okuyun. Kumandaları ve makinenin uygun kullanımını iyi öğrenin. Motoru hızlı bir şekilde durdurmayı öğrenin. Uyarılara ve talimatlara uyulmaması yangınlara ve/veya ciddi yaralanmalara neden olabilir. Bütün uyarıları ve talimatları ileride danışmak için saklayın.
- 2) Çocukların veya kullanım talimatlarını yeterli derecede bilmeyen kişilerin makineyi kullanmasına asla izin vermayın. Yerel kanunlar kullanıcı için minimum bir yaş sınırı tespit edebilir.
- 3) İnsanlar, özellikle de çocuklar veya hayvanlar yakındayken makineyi asla kullanmayın.
- 4) Kullanıcı yorgun olduğunda, kendini kötü hissettiğinde veya ilaç, uyuşturucu, alkol veya refleks ve dikkat yeteneklerine zararlı maddeler almışsa makineyi asla kullanmamalıdır.
- 5) Başka kişilere veya onların mallarına gelebilecek kazalardan ve beklenmedik olaylardan operatörün veya kullanıcının sorumlu olduğunu unutmayın. Üzerinde çalışılması gereken arazinin potansiyel risklerini değerlendirmek ve aynı zamanda özellikle eğimlerde, engebeli, kaygan veya sağlam olmayan arazilerde kendinin ve başkalarının güvenliğini garanti etmek için tüm gerekli önlemleri almak kullanıcının sorumluluğu altındadır.
- 6) Makinenin başkalarına devredilmek veya ödünç verilerek istenmesi halinde kullanıcının, işbu kılavuzda bulunan kullanım talimatlarını okumuş olduğundan emin olun.
- 7) Düşebileceklerinden ve ciddi şekilde yarala-

nabileceklerinden veya emin bir sürüşe engel olabileceklerinden, makine üzerinde çocukları veya başka kişileri taşımayın.

8) Makine sürücüsü sürüş bilgilerine ve özellikle aşağıda belirtilenlere titizlikle uymalıdır:

- Dikkati dağılmamalı ve çalışma esnasında gerekli konsantrasyonu korumalıdır;
- Bir yokuşa aşağı kayan bir makinenin kontrolünün kaybedilmesinin fren kullanımı ile ele geri kazanılamayacağını dikkate almalıdır. Kontrol kaybının başlıca nedenleri aşağıda belirtilmiştir:
- Tekerleklerde adezyon eksikliği;
- Aşırı hız;
- Uygunsuz frenleme;
- Makinenin kullanıma uygun olmaması;
- Özellikle yokuşlarda, arazi şartlarından kaynaklanabilecek etkilerin bilinmemesi;
- Çekiş aracı gibi hatalı kullanım.

9) Makine, asla kurcalanmaması veya çıkarılmaması gereken bir dizi mikro şalter ve emniyet düzeni ile teçhiz edilir, bunların kurcalanmaları veya çıkarılmaları garantinin düşmesine ve imalatçının her türlü sorumluluktan muaf olmasına neden olur. Makineyi kullanmadan önce, emniyet düzenlerinin çalıştığını daima kontrol edin.

B) HAZIRLIK İŞLEMLERİ

1) Makineyi kullanırken daima dayanıklı, kaymayı önleyici iş ayakkabıları ve uzun pantolonlar giyin. Çıplak ayakla veya açık sandaletlerle makineyi çalıştırmayın. Zincir, bilezik takmaktan ve uçuşan parçalara sahip veya bağıcıklı giysiler giymekten kaçının ve kravat takmayın. Uzun saçları toplayın. Daima koruyucu kulaklıklar takın.

2) Bütün çalışma sahasını iyice kontrol edin ve makine tarafından fırlatılabilecek veya kesim düzeni ve motor bileşiğine hasar verebilecek her türlü nesneyi uzaklaştırın (taşlar, dallar, demir teller, kemikler, vb.).

3) **DİKKAT: TEHLİKE!** Benzin son derece parlayıcıdır.

- Yakıtı özel kaplarda muhafaza edin;
- Yakıtı bir huni kullanarak sadece açık havada doldurun ve bu işlem esnasında ve yakıt ile işlem görüldüğünde sigara içmeyin;
- Motoru çalıştırmadan önce yakıtı doldurun; motor çalışırken veya sıcakken benzin ilave etmeyin veya yakıt deposunun kapağını açmayın;
- Benzin dışarı taşıdığı anda, motoru çalıştırmayın; makineyi yakıtın döküldüğü alandan uzaklaştırın ve yakıt tamamen buharlaşana ve benzin buharları dağılına kadar herhangi bir yangın ihtimalinin oluşmasını önleyin;
- Deponun ve benzin kabının kapaklarını daima takın ve iyice sıkın.

4) Arızalı susturucuları değiştirin.

5) Kullanımdan önce, makinenin genel kontrolünü ve özellikle aşağıdakilerin kontrolünü gerçekleştirin:

kesim düzeninin görüntüsünü ve vidalar ve kesim düzeni bileşiğinin aşınmış veya hasar görmüş olmadığını kontrol edin. Balansı korumak için kesim düzenini ve hasarlı veya aşınmış vidaları blok halinde değiştirin. Olası onarımlar uzman bir merkez nezdinde gerçekleştirilmelidirler.

6) Batarya durumunu periyodik olarak kontrol edin. Kabında, kapağında veya terminalerinde hasar olması durumunda değiştirin.

7) Çalışmaya başlamadan önce, çıkıştaki korumaları daima monte edin (toplama sepeti, yanal tahliye koruması veya arka tahliye koruması).

C) KULLANIM ESNASINDA

1) Motoru tehlikeli karbonmonoksit dumanlarının birikebileceği kapalı yerlerde çalıştırmayın. Çalıştırma işlemleri açık havada veya iyi havalandırılan ortamda gerçekleştirilmelidir. Tahliye gazlarının zehirli olduklarını asla unutmayın.

2) Sadece gün ışığında veya yeterli yapay ışıkta ve iyi görünürlük koşullarında çalışın. Kişileri, çocukları ve hayvanları çalışma alanından uzaklaştırın.

3) Mümkün ise, ıslak çimlerde çalışmaktan kaçının. Yağmur altında ve fırtına riski olduğunda çalışmaktan kaçın. Makineyi, özellikle şamşek çakma olasılığının bulunduğu kötü hava şartlarında kullanmayın.

4) Motoru çalıştırmadan önce, kesim düzenini veya güç prizini devreden çıkarın, transmisyonu "boşa" alın".

5) Görülebilirliği kısıtlayabilecek engellere yaklaşırken özellikle dikkat gösterin.

6) Makine park edildiğinde el frenini çekin.

7) Marş yönünden bağımsız olarak, makine 10°'den (%17) fazla eğimli zeminler üzerinde kullanılmamalıdır.

8) "Güvenli" bir yokuş bulunmadığını unutmayın. Eğimli çayırlarda hareket etmek özel bir dikkat gerektirir. Makinenin ters çevrilmesini veya kontrol kaybını önlemek için:

- Yokuş yukarı veya yokuş aşağı giderken ani stop ettirmeyin veya harekete geçirmeyin;
- Traksiyonu zorlamadan etkin kılın ve özellikle yokuş aşağı gidildiğinde transmisyonu daima etkin tutun;
- Eğimli yokuşlarda ve dar virajlarda hız azaltılmış olmalıdır;
- Tümseklere, kasislere ve görünmeyen tehlikelere dikkat edin;
- Eğimli yokuşlarda asla çapraz yönde kesmeyin. Yön değiştirmelerde yanal kaymaya, devrilmeye veya makinenin kontrolünü kaybet-

meye neden olabilecek öndeki tekerleklerin engellerle (taşlar, dallar, kökler, vb.) karşılaşmamasına çok dikkat ederek, eğimli çayırılar, yokuş yukarı/yokuş aşağı yönünde kat edilmiştir, asla çapraz yönde gidilmemelidir.

9) Eğimli arazilerde herhangi bir yön değiştirmeden önce hız azaltın ve makineyi stop konumunda ve denetimsiz bırakmadan önce daima el frenini çekin.

10) Sarp kayalık, çukur veya nehir kenarlarının yakınlarında çok dikkatli olun. Tekerleklerden biri yol kenarını geçerse veya yol kenarı çökerse makine ters dönebilir.

11) Geri viteste ilerlerken ve çalışırken azami dikkat gösterin. Engeller bulunmadığından emin olmak için, geri vitesten önce ve geri vites esnasında arkanıza bakın.

12) Çimsiz yüzeyler üzerinden geçerken, makineyi kesim yapılacak alandan veya alana taşırken kesim düzenini veya güç prizini devreden çıkarın ve kesim düzeni bileşimini en yüksek pozisyona getirin.

13) Makine yol yakınlarında kullanılıyorsa, trafiğe dikkat edin.

14) DİKKAT! Makine, kamu yolları üzerinde kullanım için onaylanmamıştır. Bunun kullanımı (Kara Yolları Yasası hükümlerince) sadece trafiğe kapalı özel alanlarda gerçekleşmelidir.

15) Karteler hasar görmüş ise, veya toplama sepeti, yanah tahliye koruması veya arka tahliye koruması olmadan makineyi asla çalıştırmayın.

16) Döner parçaların yanına veya altına ellerinizi veya ayaklarınızı yaklaştırmayın. Daima tahliye ağzından uzak durun.

17) Yangın çıkarma riskini önlemek için makineyi, hareket halindeki motor ile uzun çimlerle arasında stop konumunda bırakmayın.

18) Aksesuarlar kullanılıyorsa, tahliyeyi asla kişilere yönelmeyin.

19) Sadece makine üreticisi tarafından onaylanmış aksesuarları kullanın.

20) Aksesuarlar/aletler öngörülen noktalara kurulmamış iseler makineyi kullanmayın.

21) Özellikle eğimli yokuşlarda, toplama sepetleri ve makinenin dengesini bozabilecek aksesuarlar kullanılıyorsa dikkat edin.

22) Motor ayarlarını değiştirmeyin ve motoru aşırı devir rejimine ulaştırmayın.

23) Kullanım esnasında ısınan motor bileşenlerine dokunmayın. Yanma tehlikesi.

24) Aşağıdaki durumlarda kesim düzenini veya güç prizini devreden çıkarın, boşa alın ve el frenini çekin, motoru durdurun ve anahtarı çıkarın (hareketli tüm kısımların tamamen durdurulmuş olduğundan emin olun):

- Makinenin denetimsiz bırakıldığı veya sürücü mahalinenin terk edildiği her defasında;
- Bloke sebeplerini gidermeden veya tahliye kanalındaki tıkanıklığı açmadan önce;
- Makineyi kontrol etmeden, temizlemeden

veya makineye müdahale etmeden önce;

- Yabancı bir cisme çarptıktan sonra. Yeniden kullanmadan önce makine üzerindeki olası hasarları kontrol edin ve gerekli onarımları gerçekleştirin.

25) Aşağıdaki durumlarda kesim düzenini veya güç prizini devreden çıkarın ve motoru durdurun, (hareketli tüm kısımların tamamen durduklarından emin olarak):

- Yakıt takviyesi yapmadan önce;
- Toplama sepeti her çıkarıldığında veya yeniden takıldığında;
- Yanal tahliye deflektörü her çıkarıldığında veya yeniden takıldığında.
- Sürücü mahalinden gerçekleştirilmesi mümkün değilse, kesim yüksekliğini ayarlamadan önce.

26) Taşıma esnasında ve kullanılmadıkları her defasında kesim düzenini veya güç prizini devreden çıkarın.

27) Motoru durdurmadan önce gazı kesin. Kılavuzda verilen bilgileri izleyerek çalışma sonunda yakıt beslemesini kapatın.

28) Dönen bir kesim düzeni diğerlerinin de rotasyonunu sağlayabileceğinden, tek bir kesim düzeninden fazla kesim düzeni olan bileşikleri kullanın.

29) DİKKAT – Çalışma esnasında kırılma veya kaza durumunda, derhal motoru durdurun ve başka hasarlara sebep olmamak için makineyi uzaklaştırın; kişilerde veya üçüncü şahıslarda yaralanmalara neden olan kazalar durumunda, derhal içinde bulunulan duruma en uygun ilk yardım prosedürlerini uygulayın ve gerekli tedaviler için bir Sağlık Ocağına başvurun. Gözden kaçmaları durumunda kişilerde veya hayvanlarda hasar veya yaralanmalara yol açabilecek olası kalıntıları dikkatlice gidirin.

30) DİKKAT – İşbu bilgilerde belirtilen gürültü ve titreşim seviyesi makinenin maksimum kullanım değerleridir. Dengesiz bir kesim düzeninin kullanılması, aşırı hareket hızı, bakım eksikliği ses ve titreşim seviyesini ciddi ölçüde etkilerler. Buna bağlı olarak, yüksek gürültüden ve titreşimlerin neden olduğu tahriklerden kaynaklanan olası zararları gidermeye yönelik önlemlerin alınması gerekir; makinenin bakımını ihmal etmeyin, gürültüye karşı kulaklıklar takın, çalışma esnasında molalar verin.

D) BAKIM VE DEPOLAMA

1) DİKKAT! – Anahtarı çıkarın ve herhangi bir temizlik veya bakım müdahalesine başlamadan önce ilgili talimatları okuyun. Uygun giysiler ve eller için tüm risk durumlarında iş eldivenleri kullanın.

2) DİKKAT! – Asla makineyi aşınmış veya hasar görmüş parçalar ile kullanmayın. Arızalı veya bozuk parçalar değiştirilmeli ve asla onarılmaz.

malıdır. Sadece orijinal yedek parçalar kullanın: orijinal olmayan ve/veya doğru şekilde monte edilmemiş yedek parçaların kullanımı makinenin emniyetini riske atar; kazalara veya kişisel yaralanmalara neden olabilir ve üreticiyi her türlü sorumluluktan muaf kılar.

3) Bu kılavuzda belirtilmeyen tüm bakım ve ayarlama işlemleri, satıcınız veya makinenin orijinal güvenlik düzeyini koruyarak için doğru gerçekleştirilmesi için gerekli bilgilere ve donanımlara sahip uzman bir merkez nezdinde gerçekleştirilmelidir. Uygun olmayan yerlerde veya nitelikli olmayan kişiler tarafından gerçekleştirilen işlemler, her türlü garantinin ve üreticinin her yükümlülüğünün ve sorumluluğunun geçersiz olmasına neden olur.

4) Her kullanımdan sonra, anahtarı çıkarın ve olası hasarları kontrol edin.

5) Makinenin her zaman güvenli çalışma şartlarında bulunduğundan emin olmak için, sorunların ve vidaların sıkıştırılmış olması gerekir. Güvenlik ve verim düzeyini korumak için düzenli bir bakım temeldir.

6) Kesim düzeninin vidalarının doğru şekilde sıkıştırılmış olduklarını düzenli aralıklarla kontrol edin.

7) Kesim düzenlerini tutmak, sökmek veya yeniden monte etmek için iş eldivenleri kullanın.

8) Kesim düzenlerini biledikten sonra balansı kontrol edin. Kesim düzenleri ile ilgili tüm işlemler (sökme, bileme, balans, tekrar monte etme ve/veya değiştirme) güvenlik nedeniyle özel aletlerin kullanımı ile birlikte, özel uzmanlık gerektiren önemli işlerdir, bu yüzden her zaman uzman bir servis nezdinde gerçekleştirilmeleri gerekir.

9) Frenlerin çalışmasını düzenli olarak kontrol edin. Frenlerin bakımının yapılması ve gerekmesi halinde onarılması önemlidir.

10) Yanal tahliye korumasını veya arka tahliye korumasını, toplama sepetini ve emme izgarasını sık sık kontrol edin. Hasar görmüş iseler değiştirin.

11) Hasar görmüş iseler, talimatları ve uyarı mesajlarını içeren etiketleri değiştirin.

12) Makine kaldırıldığı veya başında kimse olmadan bırakıldığında kesim düzenleri bileşimini alçaltın.

13) Makineyi çocukların erişemeyecekleri bir yere kaldırın.

14) Makineyi, deposunda benzin bulunurken, benzin buharlarının alev, kıvılcım veya güçlü bir ısı kaynağıyla temas edebileceği bir yere kaldırmayın.

15) Makineyi herhangi bir ortama yerleştirmeden önce, motoru soğumaya bırakın.

16) Yangın tehlikesini azaltmak için motor, egzoz susturucusu, batarya bölümü ve benzin depolama bölgesini, çim, yaprak veya aşırı gres kalınlarından arındırın. Toplama sepetini boşaltın ve

kapları, içlerinde kesilmiş çim ile kapalı yerlerde bırakmayın.

17) Yangın tehlikesini azaltmak için, yağ ve/veya yakıt sızıntısı olmadığını düzenli olarak kontrol edin.

18) Yakıt deposunu boşaltmak gerektiğinde, bu işlemi açık havada ve motor soğukken gerçekleştirin.

19) Anahtarları asla takılı veya çocukların ya da uygun olmayan kişilerin ulaşabilecekleri yerlerde bırakmayın. Her türlü bakım müdahalesine başlamadan önce daima anahtarı çıkarın.

E) TAŞIMA

1) DİKKAT! - Makinenin bir kamyon veya bir römork üzerinde nakledilmesi gerekiyorsa, uygun dayanıklılık, genişlik ve uzunluktaki erişim rampalarını kullanın. Makineyi motor kapalı olarak, sürücü olmadan ve uygun sayıda kişinin yardımı ile sadece iterek yükleyin. Nakil esnasında, benzin musluğu (öngörülmesi ise) kapatın, kesim düzeni bileşimini veya aksesuarı alçaltın, el frenini etkin kılın ve halatlar veya zincirler aracılığıyla makineyi taşıma aracına uygun şekilde yerleştirin.

F) ÇEVREYİ KORUMA

1) Makinenin kullanımında çevrenin korunması önemli olmalı ve öncelik taşımalıdır, bu doğrultuda, medeni bir ortak yaşam ve yaşadığımız çevreye zarar verilmemesi ilkelerine riayet edilmelidir. Komşularınız için bir rahatsızlık kaynağı olmaktan kaçının.

2) Ambalajların, yağların, benzinin, filtrelerin, aşınmış parçaların veya çevreye zarar verebilecek herhangi bir nesnenin bertaraf edilmesinde yerel kanun öngörülerini titizlikle uygulayın; bu atıklar çöpe atılmamalı, ayrılmalı ve materyallerin yeniden dönüştürülmesini gerçekleştirilecek özel toplama merkezlerine teslim edilmelidir.

3) Kesim sonrasında materyallerin bertaraf edilmesinde yerel kanunlara aynen uyun.

4) Hizmet dışına çıkarma anında, makineyi ortada bırakmayıp, yürürlükteki yerel kanunlar uyarınca bir toplama merkezine başvurun.

2. MAKİNEYİ ÖĞRENMEK

2.1 MAKİNENİN TANIMI VE KULLANIM ALANI

Bu makine bir bahçe aletidir ve daha detaylı olarak oturan sürücülü çim biçme makinesidir. Makine bir karter aracılığıyla korunan kesim düzenini işleten bir motor ve makine hareketini sağlayan bir transmisyon grubu ile donatılmıştır.

Operatör daima sürücü mahalinde oturarak makineyi işletebilir ve başlıca kumandaları çalıştırabilir.

Makine üzerine monte edili düzenler, operatör eylemlerinin öngörülen emniyet koşullarına uygun olmaması durumunda, birkaç saniye içerisinde motoru ve kesim düzenini durdururlar.

Öngörülen kullanım

Bu makine çim kesmek amacıyla tasarlanmış ve üretilmiştir.

İmalatçı tarafından orijinal ekipman olarak öngörülen veya ayrı ayrı satın alınabilir özel aksesuarların kullanımı, bu işin işbu kılavuzda veya her bir aksesuarın talimatlarında belirtilen muhtelif çalışma yöntemlerine göre gerçekleştirilmesine olanak tanır.

Aynı şekilde, ek aksesuarlar takma olasılığı (İmalatçı tarafından öngörülmüş ise), her bir aksesuarın talimatlarında belirtilen kısıtlama ve koşullara göre, kullanımı başka işlevlere de yapılabilir.

Kullanıcı tipolojisi

Bu makine amatör operatörler tarafından kullanılmaya yöneliktir. Bu makine “hobi amaçlı kullanıma” yöneliktir.

Uygunsuz kullanım

Yukarıda belirtilenlerden farklı her türlü kullanım tehlikeli olabilir ve kişilere ve/veya eşyalara hasar verebilir.

Aşağıda belirtilenler (örnek olarak, ancak sadece bunlarla sınırlı olmaksızın) uygunsuz kullanım olarak addedilir:

- makinenin dengesiz, kaygan, buzlu, taşlı veya düzensiz araziler ve zemin yoğunluğunun değerlendirilmesine izin vermeyen su birikintileri veya durgun sular üzerinde kullanılması;
- kesim düzeninin çimsiz kısımlarda harekete geçirilmesi;
- makinenin yaprak veya kalıntıları toplamak için kullanılması.

Makinenin uygunsuz kullanımı garantinin geçersiz olmasına ve kullanıcının veya başkalarının zarar görmesinden ve yaralanmasından kaynaklanan yükümlülükleri kullanıcıya devrederek Üreticinin her türlü sorumluluktan muaf tutulmasına neden olur.

2.2 BELİRLEME ETİKETİ VE MAKİNE KOMPONENTLERİ (resimlere bakınız say. ii)

1. Ses gücü seviyesi
2. CE uygunluk etiketi
3. İmalat yılı
4. Motor gücü ve çalışma hızı
5. Makine tipi
6. Seri numarası
7. Kg olarak ağırlık
8. İmalatçının adı ve adresi
9. Transmisyon tipi (belirtilmişse)
10. Ürün kodu

Uygunluk beyannamesi örneği kılavuzun son-
dan bir önceki sayfasında bulunmaktadır.



/---/---/---/---/---/---/---/

Makinenizin seri numarasını (6) buraya yazın

Makineyi satın aldıktan hemen sonra, belirleme numaralarını (3 - 5 - 6) kılavuzun son sayfası üzerindeki özel hanelere kayıt edin.

Makine, aşağıdaki işlevlerin karşılık geldiği bir dizi ana komponentten oluşur:

11. **Kesim düzenleri bileşiği:** döner kesim düzenlerini koruyan karterdir.
12. **Kesim düzenleri:** çim kesimine adanmış unsurlardır; uçlardaki kanatlar, kesilmiş çimlerin atma kanalına doğru aktarılmasını sağlarlar.
13. **Fırlatma kanalı:** kesim düzeni bileşiği ve toplama sepeti arasındaki bağlantı unsurudur.
14. **Toplama sepeti:** kesilmiş çimleri toplama işlevi ile birlikte, kesim düzenleri tarafından toplanmış olası nesnelere makineden uzağa fırlatılmasını engelleyerek bir güvenlik unsuru oluşturur.
15. **Motor:** tekerlekler için gerek kesim düzenleri gerekse çekiş hareketini sağlar; özellikleri ve kullanım kuralları özel bir kılavuzda belirtilmiştir.
16. **Batarya:** motorun çalıştırılması için enerji sağlar; özellikleri ve kullanım kuralları özel bir kılavuzda belirtilmiştir.
17. **Sürücü koltuğu:** operatörün çalışma yeridir ve güvenlik düzenlerinin müdahalede bulunmalarının sağlanması doğrultusunda operatörün mevcudiyetini algılayan bir sensör ile donatılmıştır.
18. **Uyarı ve güvenlik etiketleri:** güvenli bir şekilde çalışmak için başlıca kuralları içerirler.

19. **Denetleme kapısı:** bujiye, benzin vanasına ve motor kapağı sabitleme somununa kolay erişimi sağlar.
20. **Emme ızgarası:** kesim düzeni bileşiminin içinde hava akışını kolaylaştırır ve ön taraf-tan yabancı cisimlerin fırlatılmasını engeller.

2.3 GÜVENLİK TALİMATLARI

Makineniz tedbirli şekilde kullanılmalıdır. Bunu size hatırlatmak için, makine üzerine başlıca kullanım önlemlerini belirten resimli diyagramlar içeren etiketler yerleştirilmiştir. Bu etiketler makinenin tamamlayıcı kısmı olarak kabul edilir. Bir etiket düşerse veya okunmaz olursa bunu değiştirmek için Satıcınıza başvurun. Bunların anlamı aşağıda açıklanmıştır.

31. **Dikkat:** Makineyi kullanmadan önce talimatları okuyun.
32. **Dikkat:** Herhangi bir bakım veya onarım işleminden önce, anahtarı çıkarın ve talimatları okuyun.
33. **Tehlike! Nesnelere fırlatılması:** Çıkiştaki korumayı monte etmeden asla makineyi kullanmayın!
34. **Tehlike! Nesnelere fırlatılması:** Kişileri yaklaştırmayın.
35. **Tehlike! Makinenin devrilmesi:** Bu makineyi 10°'den fazla eğimli yokuşlarda kullanmayın.
36. **Tehlike! Sakatlıklar:** Motor hareket halindeyken çocukların makineden uzak olduklarından emin olun.
37. **Kesim tehlikesi.** Hareketli kesim düzenleri. Kesim düzenlerinin yuvalarının içine ellerinizi veya ayaklarınızı sokmayın.
38. **Dikkat!** Sıcak yüzeylerden uzakta durun.
39. **Kayışların sürüklenmesinin yol açabileceği lezyonlardan sakının:** Korumalar monte edilmeden makineyi çalıştırmayın. Kayışlardan uzak durun.

NOT Bölüm 3'deki ve sonraki metinlere ilişkin resimler işbu kılavuzun iii ve sonraki sayfalarında bulunmaktadır.

3. AMBALAJDAN ÇIKARMA VE MONTAJ

Depolama ve sevkiyat nedenlerinden makinenin bazı bileşenleri, doğrudan fabrikada ambalajlanmamıştır; bu bileşenler, ambalaj çıkarıldıktan sonra aşağıdaki talimatları izleyerek monte edilmelidir.

ÖNEMLİ Makine motor yağından ve benzinden yoksun olarak tedarik edilir. Motoru çalıştırmadan önce, motor kitapçığında belirtilen tavsiyeleri izleyerek tedarikleri gerçekleştirin.

⚠ DİKKAT! Ambalajın açılması ve montajın tamamlanması düz ve sağlam bir yüzey üzerinde gerçekleştirilmelidir, makinenin ve ambalajların hareket ettirilmeleri için yeterli derecede yer bulunmalıdır ve daima uygun aletler kullanılmalıdır.

3.1 AMBALAJIN ÇIKARILMASI

Ambalajı çıkarırken tüm tek parçaları ve teçhizatları kaybetmemeye ve makineyi paletten indirirken kesim düzenleri bileşimine hasar vermemeye dikkat edin.

Standart ambalaj aşağıdakileri içerir:

- makinenin kendisi;
- direksiyon;
- koltuk;
- kesim düzeni kavrama kumanda levyesi uzatma kablosu;
- bordo tablosu kapağı;
- direksiyon kolu kovani;
- toplama sepeti bileşenleri;
- motor yağını emmek için şırınga;
- kullanım kılavuzu, belgeler ve 2 ateşleme anahtarı ve 10 Amper'lik bir yedek sigorta (Honda motoru ile 6,3 A) içeren vida takımının bulunduğu bir poşet.

NOT Kesim düzeni bileşimine hasar vermeyi önlemek için, bunu, maksimum yüksekliğe getirin ve paletten indirme anında azami dikkat gösterin.

Palet alçalmasını ve makine hareketini kolaylaştırmak için, arka transmisyonun çözme kolunu «B» pozisyonuna getirin (bakınız 4.23).

Ambalaj malzemelerinin bertaraf edilmesi yürürlükteki yerel hükümlere göre gerçekleştirilmelidir.

3.2 BATARYA MONTAJI VE BAĞLANTISI (Res. 3.1)

Ön kapağı (1) alt taraftan kaldırarak çıkarın. Tedarik dahilinde ikmal edilmiş vidaları kullanarak ve belirtilen sırayı izleyerek, üç adet siyah kablunun (3) pozitif kutba (+), üç adet siyah kablunun (4) negatif (-) kutba bağlantısını gerçekleştirin.

İki dili (2) doğru şekilde yuvalarına yerleştirerek ve hamle sesini duyuncaya kadar alt kısma basılarak, ön kapağı (1) tekrar monte edin.

Akü üreticisinin bilgilerini izleyerek şarjı gerçekleştirin.

ÖNEMLİ *Elektronik kartın koruma müdahalesini engellemek için, komple şarjdan önce motoru çalıştırmaktan kesinlikle kaçının!*

! DİKKAT! *Manipülasyon ve bertaraf etmede, akü Üreticisinin güvenliğe ilişkin talimatlarına uyun.*

3.3 BORDO TABLOSUNUN VE DİREKSİYONUN MONTAJI (Res. 3.2)

Makineyi düz zemine yerleştirin ve ön tekerlekleri hizalayın.

Pimin (1) kovan yuvası içine doğru takılmış olduğuna dikkat ederek, kovani (3) direksiyon kolu (2) üzerine takın.

Tüm kenetleri hızlı ve sert bir hareket ile ilişkin yuvalarına geçirmeye dikkat ederek, bordo tablosunun kapağını (5) takın.

Kollar koltuğa dönük olacak şekilde direksiyonu (6) kovan (3) üzerine takın.

Direksiyonu, tedarikteki vida takımı (7) aracılığıyla, belirtilen sıraya göre sabitleyerek takın. Üç kenedi, hızlı ve sert bir hareket ile ilişkin yuvalarına geçirecek, direksiyonun kapağını (8) takın.

3.4 KESİM DÜZENİ KAVRAMA KUMANDA LEVYESİ UZATMA KABLOSUNUN MONTAJI (Res. 3.3)

İki somunu (3) makinenin arka kısmına dönük olacak şekilde yönlendirerek, uzatma kablosunu (1) levye (2) üzerine takın, iki somunu (3) sonuna kadar sıkıştırın.

3.5 HAREKETLİ KAPAĞIN MONTAJI

Teçhizatla verilen bilgileri izleyerek hareketli kapağı monte edin.

3.6 KOLTUĞUN MONTAJI (Res. 3.4)

Vidaları (3) kullanarak, koltuğu (1) plaka (2) üzerine monte edin.

3.7 TOPLAMA SEPETİNİN MONTAJI (Res. 3.5)

Tedarikteki vidaları ve somunları (3) belirtildiği sırayla kullanarak, ağız içeren üst kısmı (1) alt kısma (2) birleştirerek ilk önce şasiyi monte edin.

Sağ (R1) ve sol (L1) yönlendirmeye uyarak köşe plakalarını (4) ve (5) yerleştirin ve kendinden dişli dört adet vida (6) aracılığıyla bunları şasiye sabitleyin.

Şasinin taban çevresi boyunca doğru yerleşmesine özen göstererek, şasiyi bez kılıfa geçirin. Bir tornavidadan (7) yararlanarak tüm plastik profilleri şasi borularına geçirin.

Kolu (8) kapak (9) deliklerine geçirin, vidalar (10) aracılığıyla belirtilen sıraya uygun şekilde tümünü şasiye sabitleyin ve ön ve arka kendinden dişli vidalar (11) ile montajı tamamlayın.

Son olarak, düz tarafı telaya dönük tutarak, teçhizatındaki vidaları ve somunları (13) belirtilen sıraya uygun kullanarak, ufak takviye kırığını (12) şasinin altına takın.

3.8 KESİM DÜZENİ BİLEŞİĞİNİN YANAL KENARLARININ MONTAJI (Res. 3.6)

Montaj yönüne dikkat ederek sağ (1) ve sol (2) iki yanal kenarı monte edin ve teçhizatla mevcut vidalar (3) ve somunlar(4) ile sabitleyin.

4. KUMANDALAR VE KONTROL ARAÇLARI

4.1 SÜRÜŞ DİREKSİYONU (Res. 4.1 n.1)

Ön tekerlekler direksiyonunu çevirmeyi yönetir.

4.2 GAZ KOLU (Res. 4.1 n.2)

Motor devir sayısını ayarlar. Plakada belirtilmiş pozisyonlar aşağıdakilere karşılık gelir:

 «STARTER» soğuk çalıştırma

 «YAVAŞ» motorun minimum rejimi

 «HIZLI» motorun maksimum rejimi

– «STARTER» pozisyonu, karışımın zenginleşmesine sebep olur; soğuk çalıştırma halinde ve sadece gerekli olduğu süre boyunca kullanılmalıdır.

– Yer değiştirme güzergahları esnasında «YAVAŞ» ve «HIZLI» arasında ara bir pozisyon seçin.

– Çim kesme esnasında kolu «HIZLI» üzerine getirin.

4.3 EL FRENİ KOLU (Res. 4.1 n.3)

El freni, makineyi park ettikten sonra makinenin hareket etmesini engeller. Kavrama kolunun iki pozisyonu vardır, bu pozisyonlar aşağıdakilere karşılık gelir:

«A» = Fren devre dışı

«B» = Fren etkin

- El frenini etkin kılmak için pedala (4.11 veya 4.21) sonuna kadar basın ve kolu «B» pozisyonuna getirin; ayak pedaldan çekildiğinde, fren alçak pozisyonda bloke kalır.
- El frenini devreden çıkarmak için pedala (4.11 veya 4.21) basın ve kol «A» pozisyonuna ulaşır.

4.4 ANAHTARLI KOMÜTATÖR (Res. 4.1 n.4)

Bu anahtarlı kumanda, aşağıdakilere karşılık gelen dört pozisyona sahiptir:

- «STOP» tamamen kapalı;
- ☰ «FARLARI YAKMA»;
- I «MARŞ» tüm hizmetler etkin;
- ⊖ «ÇALIŞTIRMA» çalıştırma motorunu etkin kılar.
- «ATEŞLEME» pozisyonundan anahtar bırakıldığında, bu, otomatik olarak «MARŞ» pozisyonuna döner.
- Motor çalıştırdıktan sonra anahtar, «FARLARI YAKMA» pozisyonuna getirilerek farların (öngörölmüşseler) yakılması gerçekleşir»;
- Farları söndürmek için anahtarı tekrar «MARŞ» üzerine getirin.

4.5 İKAZ LAMBASI VE SİNYAL DÜZENLERİ (Res. 4.1 n.5)

Bu ikaz lambası, anahtar (4.4) «MARŞ» pozisyonunda olduğunda yanar ve çalışma süresince hep yanık konumda kalır.

- Yanıp söndüğünde, motor ateşlemesi için onay olmadığı anlamına gelir (bakınız 5.2).
- Akustik sinyal, kavramalı kesim düzeninde, toplama sepetinin dolu olduğunu bildirir (bakınız 5.3.6).

4.6 KAVRAMA KUMANDASI VE KESİM DÜZENLERİ FRENİ (Res. 4.1 n.6)

Bu levye bir plaka tarafından belirtilen ve aşağıdakilere karşılık gelen iki pozisyona sahiptir:

- ➡ Pozisyon «A» = Kesim düzenleri devre dışı
- ➡ Pozisyon «B» = Kesim düzenleri devrede

- Kesim düzenlerinin öngörülen emniyet koşullarına uymaksızın devreye sokulması durumunda, motor kapanır veya ateşlenemez

(bakınız 5.2).

- Kesim düzenleri devreden çıkarıldığında (Poz. «A»), bıçakların rotasyonunu birkaç saniye içinde durduran bir fren aynı anda işletilir.

4.7 KESİM YÜKSEKLİĞİ AYAR LEVYESİ (Res. 4.1 n.7)

Bu kol, ilişkin plakada «1» den «7»ye kadar sayılar ile belirtilmiş, 3 ve 8 cm arasında kapsanılan aynı sayıda kesim yüksekliklerine karşılık gelen yedi pozisyona sahiptir.

Bir pozisyondan bir diğerine geçmek için levyenin yanıl şekilde kaydırılması ve yedi stop çentiğinden bir tanesi üzerine yeniden pozisyonlandırılması gerekir.

4.8 GERİ VİTESTE KESİM ONAY PEDALI (Res 4.1 n. 8)

Tuş basılı tutulduğunda, motorun durmasına sebep olmadan, kesim düzenleri etkin olarak geri viteste kesim yapmak mümkündür.

4.21 FREN PEDALI (Res. 4.2 n.21)

Bu pedal arka tekerleklerdeki freni işletir.

4.22 HIZ AYAR LEVYESİ (Res. 4.2 n.22)

Bu levye, tekerleklerle çekiş kazandırma ve gerek ileri gerekse geri viteste makine hızını ayarlama işlevi görür.

- İleri viteste makinenin hızı, levye «F» yönünde kademeli olarak hareket ettirilerek artar; geri vites, levye «R» yönünde hareket ettirilerek etkin kılınır.
- Boş vites «N» pozisyonuna dönüş fren pedalı işletildiğinde (4.21) otomatik olarak gerçekleşir veya pedal işletilmezse manüel olarak gerçekleştirilebilir.

ÖNEMLİ El freni (3) çekildiğinde levye «N» pozisyonunda bloke edilir ve fren devreden çıkarılıp pedal bırakılıncaya kadar hareket ettirilemez.

4.23 Hidrostatik transmisyon deblokaj kolu (Res. 4.2 n.23)

Bu kol bir plaka tarafından belirtilen iki pozisyona sahiptir:

- «A» = Transmisyon devrede: marşta ve kesim esnasında tüm kullanım şartları için;
- «B» = Transmisyon çözülü: motor kapalıyken makineyi elle hareket ettirmek için gerekli gayreti ciddi ölçüde azaltır.

ÖNEMLİ *Transmisyon grubuna zarar vermeyi önlemek amacıyla, bu işlem levye (4.22) "N" pozisyonunda iken, sadece motor stop konumunda uygulanmalıdır.*

5. KULLANIM KURALLARI

5.1 GÜVENLİK İÇİN TAVSİYELER

⚠ DİKKAT! *Eğimli arazilerde (asla 10° den fazla olmayan) daha yoğun bir kullanım öngörülmüşse, ön dengeyi artırmak ve şahlanma ihtimalini azaltmak için ön tekerlekler girişinin altına karşı ağırlıklar (bakınız 8.1) monte etmek gerekir.*

ÖNEMLİ *Kumandaların pozisyonlarına ilişkin tüm referanslar 4. bölümde gösterilmiş olanlardır.*

5.2 EMNİYET DÜZENLERİNİN MÜDAHALE KRİTERLERİ

Güvenlik düzenleri iki kritere göre müdahale ederler:

- tüm güvenlik şartlarına uyulmamışsa, motorun çalışmasını önleme;
- sadece tek bir güvenlik şartı eksik olsa bile motoru stop ettirme.

- a)** Her halükarda motoru ateşlemek için aşağıdakiler gerekir:
- transmisyonun "boşta" olması;
 - kesim düzenlerinin devreden çıkarılmış olması;
 - operatörün oturuyor olması.
- b)** Motor aşağıdaki durumlarda stop eder:
- operatör koltuğu terk ettiğinde;
 - toplama sepeti kesim düzenleri etkin şekilde yükseltilmişse;
 - kesim düzenlerini devreden çıkarmadan el freni çekilmişse;
 - kesim düzeni, toplama sepeti takılmadan devreye sokulmuşsa;
 - kesim düzenini devreden çıkarmadan el freni devreye giriyorsa;
 - el freni devrede iken çekiş pedalı (bakınız 4.22) işletildiğinde.

5.3 ÇALIŞMAYA BAŞLAMADAN ÖNCE HAZIRLIK İŞLEMLERİ

Çalışmaya başlamadan önce, çalışmanın verimli şekilde ve maksimum güvenlikte gerçekleşmesini garanti etmek için bir dizi kontrol ve işlem gerçekleştirmek gerekir.

5.3.1 Koltuğun ayarlanması (Res. 5.1)

Koltuk pozisyonunu değiştirmek için, dört sabitleme vidasının (1) gevşetilmesi ve koltuğun destek delikleri boyunca kaydırılması gerekir. Pozisyona ulaşıldığında, dört vidayı (1) tamamen kilitleyin.

5.3.2 Lastiklerin basıncı (Res. 5.2)

Lastiklerin doğru basıncı, kesim düzeni bileşiğinin mükemmel bir hizalamasını ve bu doğrultuda çimin eşit şekilde biçilmesini elde etmek için temel şarttır.

Koruma keplerini çözün; ufak vanaları, manometre ile donatılmış bir basınçlı hava prizine bağlayın ve basıncı belirtilen değerlere ayarlayın.

5.3.3 Yağ ve benzin ikmali

NOT *Kullanılacak yağ ve benzin tipi, motor kullanım kitapçığında belirtilmiştir.*

Yağ seviye çubuğuna erişim için, koltuğu ters çevirmek ve alttaki kapağı açmak gerekir. Motor stop konumundayken motor yağı seviyesini kontrol edin: motor kılavuzunda belirtilen açık yöntemlere göre bu seviye, çubuğun MIN ve MAX çentikleri arasında olmalıdır. (Res. 5.3)

Depoyu tamamen doldurmamaya özen göstererek, bir huni kullanarak yakıt takviyesi yapın. (Res. 5.4)

⚠ TEHLİKE! *Yakıt doldurulması, motor çalışırken, açık havada veya iyi havalandırılan ortamda yapılmalıdır. Benzin buharlarının yanıcı olduğunu her zaman aklınızda tutun! İÇERİĞİ KONTROL ETMEK İÇİN DEPONUN AĞZINA ALEV YAKLAŞTIRMAYIN VE TAKVİYE ESNASINDA SİGARA İÇMEYİN.*

ÖNEMLİ *Zarar vermeme amacıyla plastik kırımlar üzerine benzin dökmekten kaçının; kazaen dışarı taşmalar halinde derhal suyla durulayın. Garanti, karoseri veya motorun plastik kısımları üzerinde benzinin neden olabileceği hasarları kapsamaz.*

5.3.4 Çıkıştaki korumanın montajı (toplama sepeti)

⚠ DİKKAT! *Çıkıştaki korumayı monte etmeden asla makineyi kullanmayın!*

Hareketli kapağı (1) kaldırın ve desteklerin deliklerine (3) iki mafsal pimini (2) sokarak toplama sepetini kancalayın. (Res. 5.5).

5.3.5 Makinenin güvenliğini ve etkinliğini kontrolü

1. Emniyet düzenlerinin belirtildiği gibi müdahale ettiğini kontrol edin (bakınız 5.2).
2. Frenin düzenli çalıştığından emin olun.
3. Kesim düzenleri titrete yaptığında veya bileme hakkında şüphe bulunduğunda kesime başlamayın; aşağıdakileri daima aklınızda bulundurun:
 - Kötü bilenmiş bir kesim düzeni çimi koparır ve çayırın sararmasına neden olur.
 - Gevşek bir kesim düzeni anormal titreşimlere neden olur ve tehlike yaratabilir.

⚠ DİKKAT! *Makinenin etkinliğinden ve güvenliğinden emin olmadığınızda bunu kullanmayın ve gerekli kontroller veya onarımlar için derhal Satıcınıza başvurun.*

5.4 MAKİNEİN KULLANIMI

5.4.1 Ateşleme

Motoru ateşlemek için (Res. 5.7):

- sol arka tekerlek yuvasından erişilebilen benzin vanasını (1) (öngörülüş ise) açın;
- transmisyonu boşa («N») alın (bakınız 4.22);
- kesim düzenlerini devreden çıkarın (bakınız 4.6);
- eğimli arazilerde el frenini çekin;
- soğuk ateşleme durumunda, starteri çalıştırın (bakınız 4.2);
- sıcak motor durumunda kolu, «YAVAŞ» ve «HIZLI» arasına getirmek yeterlidir;
- anahtarı takın, elektrik devresini etkin kılmak için «MARŞ» pozisyonuna getirin ve sonra motoru çalıştırmak için «ÇALIŞTIRMA» pozisyonuna getirin;
- çalıştırma gerçekleştiğinde anahtarı bırakın. Motor çalıştırdıktan sonra, gaz kolunu «YAVAŞ» pozisyonuna getirin.

ÖNEMLİ *Motor düzenli dönmeye başlar başlamaz, starter devreden çıkarılmalıdır; starterin sıcak motor ile kullanımı, bujiyi kirletebilir ve motorun düzensiz işlemesine neden olabilir.*

NOT *Marş ettirme zorluğu durumunda, aküyü boşaltmayı önlemek ve motoru boğmamak için marş motoru üzerinde fazla ısrar etmeyin. Anahtarı «STOP» pozisyonuna getirin, birkaç saniye bekleyin ve işlemi tekrar edin. Arıza devam ettiğinde, işbu kılavuzun "7." bölümüne ve motor kullanım kılavuzuna danışın.*

ÖNEMLİ *Güvenlik şartlarına uyulmamış olduğunda, güvenlik düzenlerinin motorun çalıştırılmasını önlediğini daima dikkate alın (bakınız 5.2).*

Bu durumlarda, ateşleme onayı düzenlenmişse, motoru yeniden ateşlemeden önce, anahtarı «STOP» konumuna getirmek gerekir.

5.4.2 İleri vites ve yer değiştirme

Yer değiştirmeler esnasında:

- kesim düzenlerini devreden çıkarın;
- kesim düzenleri bileşliğini maksimum yükseklik pozisyonuna getirin (pozisyon «7»);
- gaz kumandasını «YAVAŞ» ve «HIZLI» arasında ortalama bir pozisyona getirin.

El frenini devreden çıkarın ve fren pedalını bırakın (bakınız 4.21).

Hız ayar levyesini «F» yönüne kaydırın ve levye ve gaz pedalı üzerinde uygun şekilde işlem görebilen istenen hıza ulaşın.

⚠ DİKKAT! *Çok ani bir kavramanın özellikle eğimli yokuşlarda şahlanmaya ve araç kontrolünü kaybetmeye neden olmasını önlemek için, traksiyonun etkin kılınması, önceden belirtilmiş yöntemlere göre gerçekleştirilmelidir (bakınız 4.22).*

5.4.3 Frenleme

Motor devirlerini azaltarak makine hızını önceden yavaşlatın ve sonra makineyi durdurana kadar hızı daha da azaltmak için fren pedalına basın (bakınız 4.21).

Fren pedalına basıldığı aynı anda hız ayar levyesi «N» pozisyonuna geri döner.

5.4.4 Geri vites

ÖNEMLİ *Geri vites kavraması hep stop konumunda gerçekleşmelidir.*

ÖNEMLİ *Kesim düzenleri devrede iken geri vitede çalışabilmek için, motorun durmasına neden olmamak için, onay pedalına basmak ve basılı tutmak gerekir (bakınız 4.8).*

Makineyi durdurduktan sonra, hız ayar levyesini «R» yönünde hareket ettirerek geri vitesine başlatabilirsiniz (bakınız 4.22).

5.4.5 Çimin kesilmesi (Fig. 5.8)

Kesime başlamak için aşağıdakileri yapmak gerekir:

- gaz kolunu «HIZLI» pozisyonuna getirin;
- kesim düzenleri bileşliğini maksimum yükseklik pozisyonuna getirin;
- kesim düzenlerini (bakınız 4.6), sadece çim halı üzerinde etkin kılın; bunları, çakıllı araziler

üzerinde veya fazla uzun olmayan çimende etkin kılmaktan kaçının;

- daha önce belirttiği gibi çok kademeli şekilde ve özel dikkat ile çimli bölgede ilerlemeye başlayın
- çayır şartlarına göre (çimin uzunluğu, sıklığı ve ıslaklığı) ilerleme hızını ve kesim yüksekliğini ayarlayın (bakınız 4.7).

⚠ DİKKAT! *Eğimli arazilerdeki kesimlerde, güvenlik şartlarını garanti etmek için ilerleme hızını azaltmak gerekir (bakınız 1C 7-8-9 + 5.5).*

Her halükarda, ilerleme hızı kesilen çim miktarına göre çok yüksekse, asla iyi çim kesme elde edilemeyeceğine dikkat ederek, motor devirlerinde bir düşüş algılandığı her defa, hızı azaltmak gerekir.

Hızın çim koşullarına uyarlanması, hız ayar levyesine uygun şekilde basarak, kademeli ve artan şekilde elde edilir. Bir engelin aşılması gerektiği her defa, kesim düzenlerini devreden çıkarın ve kesim düzenleri bileşimini maksimum yükseklik pozisyonuna getirin.

5.4.6 Toplama sepetinin tahliyesi (Res. 5.8)

NOT *toplama sepetinin boşaltılması, sadece kesim düzenleri devre dışı olduğunda gerçekleştirilebilir; aksi taktirde, motor durur.*

Fırlatma kanalının tıkanmasını önlemek için toplama sepetinin aşırı dolmasına izin vermeyin. Akustik bir sinyal toplama sepetinin dolduğunu bildirir; bu noktada aşağıdakileri yapmak gerekir:

- kesim düzenlerini devreden çıkarın (bakınız 4.6), sinyal kesilecektir;
- motor rejimini azaltın;
- boş (N) alın (bakınız 4.22) ve ilerlemeyi durdurun;
- eğimli yokuşlarda el frenini çekin;
- arka kolu kavrayın ve boşaltmak için toplama sepetini ters çevirin.

NOT *Toplama sepetini boşalttıktan sonra, kesim düzenleri etkin kılındığında, sinyalleme mikro yoklayıcısı üzerinde kalmış çim artıkları sebebi akustik sinyalin yeniden etkinleşmesi gerçekleşebilir; bu durumda, sinyali susturmak için, kalan çimi gidermek veya kesim düzenlerini devreden çıkarmak ve anında bunları yeniden etkin kılmak yerlidir.*

5.4.7 Fırlatma kanalının boşaltılması

Çok yüksek bir ilerleme hızı ile birlikte çok uzun

veya ıslak bir çim kesimi, atma kanalının tıkanmasına neden olabilir. Tıkanma durumunda aşağıdakileri yapmak gerekir:

- ilerlemeyi durdurun, kesim düzenlerini devreden çıkarın ve motoru durdurun;
- toplama sepetini çıkarın;
- kanalın tahliye ağız kısmına müdahale ederek birikmiş çimi giderin.

⚠ DİKKAT! *Bu işlem her zaman motor kapalıyken gerçekleştirilmelidir.*

5.4.8 Kesim sonu

Biçme sona erdiğinde, kesim düzenlerini devreden çıkarın, motor devir sayısını azaltın ve maksimum yükseklik pozisyonundaki kesim düzenleri bileşimi ile geri dönüşü gerçekleştirin.

5.4.9 Çalışma Sonu

Makinayı durdurun, gaz kolunu «YAVAŞ» pozisyonuna getirin ve anahtarı «STOP» pozisyonuna getirerek motoru kapatın. Motor kapalıyken, benzin musluğunu (1) kapatın (öngörülmüş ise). (Res. 5.9).

⚠ DİKKAT! *Olası alev sıçramalarını önlemek için motoru kapatmadan 20 saniye önce gaz kolunu «YAVAŞ» pozisyonuna getirin.*

ÖNEMLİ *Batarya şarjını muhafaza etmek için, motor hareket halinde değilken, anahtarı «MARŞ» pozisyonunda bırakmayın.*

5.4.10 Makinenin temizliği

Her kullanımdan sonra, makinenin dışını temizleyin, toplama sepetini boşaltın ve toplama sepetini çim ve toprak kalıntılarından temizlemek için silkeleyin.

Motoru, elektrik tesisinin komponentlerini ve bordo tablosunun altındaki elektronik kartı ıslatmamaya iyice dikkat ederek karoserinin plastik parçalarını su ve deterjana batırılmış bir sünger ile temizleyin.

ÖNEMLİ *Karoseri ve motor yıkaması için asla basınçlı jetler veya agresif sıvılar kullanmayın!*

⚠ DİKKAT! *Makinenin optimal etkinlik ve güvenlik seviyesini korumak amacıyla kesim düzenleri bileşiminin üst kısmı üzerinde kurumuş ot artıklarının ve kalıntılarının birikmesi gerekir.*

Her kullanımdan sonra, bütün ot artıklarını ve kalıntılarını gidermek için kesim düzenleri bileşiminin özenli bir temizliğini gerçekleştirin.

⚠ DİKKAT! Kesim düzenleri bileşiğinin temizliği esnasında, koruyucu gözlükler kullanın, kişileri ve hayvanları çevre alandan uzaklaştırın.

- a) Kesim düzenleri bileşiği ve atma kanalının içinin yıkanması sağlam bir zemin üzerinde aşağıdaki şekilde gerçekleştirilmelidir:
- toplama sepeti monte edilmiş;
 - operatör oturur konumda iken;
 - kesim düzenleri bileşiği «1» pozisyonunda olacak şekilde;
 - motor hareket halinde iken;
 - transmisyon boşta iken;
 - kesim düzenlerini devrede iken;

Su akıtarak, bir su borusunu özel rakora (1) bağlayın. Kesim düzenini devreye sokun ve birkaç dakika döndürün. (Res. 5.10)

Daha sonra toplama sepetini çıkarın, boşaltın, durulayın ve hızlı bir kurumayı kolaylaştıracak şekilde kaldırın.

- b) Kesim düzenleri bileşiğinin üst kısmının temizliği için:
- kesim düzenleri bileşiğini tamamen alçaltın (pozisyon «1»);
 - bütün çim birikimlerini gidermek için basınçlı hava jeti ile üfleyin. (Res. 5.11)

5.4.11 Depolama ve uzun süre kullanmama

Uzun bir kullanılmama süresi (1 aydan fazla) öngörüldüğünde akünün kablolarını çözün ve motor kullanım kılavuzunda bulunan talimatları uygulayın.

Benzin filtresi girişindeki boruyu (1) çıkararak yakıt deposunu boşaltın ve yakıtı uygun bir kap içinde toplayın. (Res. 5.12)

Kenedi doğru takmaya dikkat ederek boruyu (1) bağlayın.

Makineyi kötü hava şartlarından korunan, kuru bir ortamda muhafaza edin ve mümkünse bir kılıf ile örtün (bakınız 8.5).

ÖNEMLİ Batarya serin ve kuru bir ortamda muhafaza edilmelidir. Uzun bir kullanmama süresinden (1 aydan fazla) önce her zaman bataryayı şarj edin ve çalışmaya başlamadan önce şarjı gerçekleştirin (bakınız 6.3.3).

Yeniden çalışmaya başlarken, borularda, muslukta ve karbüratörde benzin sızıntısı olmadığını kontrol edin.

5.4.12 Kart koruma düzeni

Elektronik kart, elektrik tesisinde arıza olması halinde devreyi kesen, kendi kendini sıfırlayan bir koruma ile düzenlenmiştir; bu müdahale motorun stop etmesine sebep olur ve ikaz lambasının sönmeye ile gösterilir.

Devre birkaç saniye sonra otomatik olarak yeniden resetlenir; arızanın tekrar etmesini önlemek için nedenleri araştırın ve giderin.

ÖNEMLİ Korumanın müdahale etmesini önlemek için aşağıdakileri yapmak gerekir:

- bataryanın kutupsallığını ters çevirmeyin;
- şarj regülatörü işleminde düzensizliklere neden olmamak için makineyi bataryasız çalıştırmayın;
- kısa devrelere neden olmamaya dikkat edin

5.5 EĞİMLİ ZEMİNLERDE KULLANIM (Res. 5.13)

Belirtilen limitlere uyun (max 10° - 17°).

⚠ DİKKAT! Eğimli arazilerde makinenin şahlanmasını önlemek için ileri marşa özel dikkat ile başlamak gerekir. Özellikle yokuş aşağı harekette, bir eğimi göğüslemeden önce ilerleme hızını azaltın.

⚠ TEHLİKE! Yokuş aşağı gidişte hızı azaltmak için asla geri vites geçirmeyin; bu, özellikle kaygan arazilerde aracın kontrolünü kaybetmeye neden olabilir.

Yokuş aşağı çalışırken hız ayar levyesini (bakınız 4.22) «N» pozisyonunda tutun, (hidrostatik transmisyonun frenleyici etkisinden yararlanmak için) ve gerekmesi halinde, freni kullanarak hızı daha da azaltın.

5.6 ÇAYIRI GÜZEL TUTMAK İÇİN BAZI TAVSİYELER

1. Yeşil ve yumuşak, iyi görünüşlü bir çayır muhafaza etmek için çimlere zarar vermeden çayırın düzenli olarak kesilmesi gerekir. Çayır farklı tipteki otlardan oluşabilir. Sık kesim yapıldığında, çok kök salan ve sık bir çim örtüsü oluşturan otlar daha fazla yetişir; bunun aksine, daha az sık kesim yapıldığında, özellikle uzun ve yabancı otlar (yoncalar, papatyalar, vb.) gelişir.
2. Çayır iyice kuruyken çim kesmek daima tercih edilir.
3. Kesim net olacak ve kesimde uçları sarıtan saçaklar bulunmayacak şekilde, kesim düzenleri sağlam ve iyice bilenmiş olmalıdır.

4. Motor, gerek net bir çim kesimini garanti etmek, gerekse kesilmiş çimin atma kanalı boyunca iyi itilmesini elde etmek için maksimum devirde kullanılmalıdır.
5. Bir kesim ve diğeri arasında çimin fazla uzamasından kaçınarak, biçme sıklığı çim uzamasına oranlanmalıdır.
6. En sıcak ve kuru zamanlarda, toprağın kurumasını azaltmak için çimi daha uzun tutmak faydalıdır.
7. İyi bakımlı çayır çiminin optimal uzunluğu, yaklaşık 4-5 cm'dir ve tek bir kesim ile toplam uzunluğun üçte birinden fazlasını kesmek gerekir. Çim çok uzunsa kesimi bir gün arayla iki geçişte gerçekleştirmek daha faydalıdır; birinci geçiş, kesim düzenleri maksimum yükseklikteki ve muhtemelen azaltılmış iz ile, ikinci geçiş, istenen yükseklikte gerçekleştirilir. (Res. 5.14)
8. Kesimler sırayla değiştirerek her iki yönde gerçekleştirildiğinde çayırın görünüşü daha iyi olacaktır. (Res. 5.15)
9. Konvoylayıcı çimle tıkanma eğilimi gösteriyorsa, ilerleme hızı çayırın durumuna göre aşırı olabileceğinden bunu azaltmak faydalıdır; problemin devam etme sebebi, kötü bilinen kesim düzenleri ve kanatların deforme olmuş profili olabilir.
10. Çalılar hizasındaki kesimlere ve paralellığe, kesim düzenleri bileşimi kenarına ve kesim düzenlerine zarar verebilecek alçak kaldırım kenarları yakınındaki kesimlerde özel dikkat gösterin.

6. BAKIM

6.1 GÜVENLİK İÇİN TAVSİYELER

⚠ DİKKAT! *Aşağıda belirtilenlerin işleminde düzensizlikler ile karşılaşılması halinde derhal satıcınız veya uzman bir merkez ile temas kurmanız gerekir*

- fren,
- kavrama ve kesim düzenlerinin durdurulması,
- ileri veya geri viteste traksiyonun devreye sokulması.

6.2 MOTORA ERİŞİM (Res. 6.1)

Motor kapağını (1) ters çevirerek, motora ve motorun altında yerleşik mekanik gruplara erişim mümkündür.

Bu işlemi gerçekleştirmek için aşağıda belirtilenleri uygulamak gerekir:

- makineyi düz bir zemine yerleştirin, kesim düzeni bileşimini maksimum yükseklik pozisyonuna getirin ve sonraki işlemler esnasında desteklemek amacıyla, kenarın altına yaklaşık 65 - 70 mm'lik kalınlıklar (2) yerleştirin;

- transmisyon çözme levyesini «ETKİN» pozisyonuna getirin (bakınız 4.23), nitekim, hız ayar levyesine gerekli hareketi garanti etmek için, el freninin devre dışı olması gerekir;
- toplama sepetini çıkarın;
- levye düğmesini (3) gevşetin ve levveyi «R» pozisyonuna getirin;
- erişim kapağını (4) açın ve 13 mm'lik bir anahatar ile sabitleme somununu (5) gevşetin;
- kesim düzenleri bileşimi kalınlıklara yaslanacak şekilde levveyi (6) bırakın ve stop çentiklerinin hiçbirine takılmayacak şekilde yana kaydırılmış şekilde tutun, koltuk tabanını (7) tutun ve kaplamayı geriye doğru ters çevirin.

Kapatma anında:

- fırlatma kanalının (8) destek üzerine (9) iyi yerleşmiş olduğundan ve sağ kılavuza yaslandığından emin olun;
- levveyi (3) «R» pozisyonuna getirin ve kapağı (1) (3) ve (6) levyelerinin seviyesine alçaltın;
- önce (6) levyesini, sonra (3) levyesini yuvasına geçirin ve sabitleme vidasını ortalayın-caya kadar kapağı alçaltın.

⚠ DİKKAT! *Kapak (1) alçaltıldıktan sonra aşağıdakileri kontrol edin:*

- fırlatma kanalı ağzının (8) arka tahliye açıklığına (10) düzgün şekilde girdiğini ve desteğe (11) yaslandığını.

Bu durumda:

- sabitleme somununu (5) iyice sıkıştırın;
- levveyi (6) «7» pozisyonuna getirin ve ilişkin stop çentiğine geçirin;
- kalınlıkları (2) çıkarın, levye düğmesini (3) ve kapağı (4) tekrar monte edin

6.3 OLAĞAN BAKIM

Tablo makinенizin etkinliğini ve güvenliğini korumada size yardım etme amacına yöneliktir. Tabloda başlıca müdahaleler ve bunların her biri için öngörölmüş periyodiklik belirtilmiştir.

Yandaki haneler, müdahalenin gerçekleştirilmiş olduğu tarihi veya işleme saatleri sayısını not etmenizi sağlarlar.

Müdahale		Saat	Gerçekleştirilme Zamanı (Tarih veya Saat)						
1.	MAKİNE								
1.1	Kesim düzenlerinin sabitleme ve bilenme kontrolü ³⁾	25							
1.2	Kesim düzenlerinin değiştirilmesi ³⁾	100							
1.3	Transmisyon kayışının kontrolü ³⁾	25							
1.4	Transmisyon kayışının değiştirilmesi ^{2) 3)}	-							
1.5	Kesim düzenleri kumanda kayışının kontrolü ³⁾	25							
1.6	Kesim düzenleri kumanda kayışının değiştirilmesi ^{2) 3)}	-							
1.7	Fren kontrolü ve ayarı ³⁾	25							
1.8	Traksiyon kontrolü ve ayarı ³⁾	25							
1.9	Kesim düzeni kavrama ve freninin kontrolü ³⁾	25							
1.10	Tüm sabitlemelerin kontrolü	25							
1.11	Genel yağlama ⁴⁾	25							
2.	MOTOR ¹⁾								
2.1	Motor yağının değiştirilmesi	...							
2.2	Hava filtresi kontrolü ve temizliği	...							
2.3	Hava filtresinin değiştirilmesi	...							
2.4	Benzin filtresi kontrolü	...							
2.5	Benzin filtresinin değiştirilmesi	...							
2.6	Buji kontakları kontrolü ve temizliği	...							
2.7	Bujinin değiştirilmesi	...							

¹⁾ Komple liste ve müdahale aralıkları için motor kılavuzuna danışın.

²⁾ İlk kötü işleme belirtilerinde Satıcınıza başvurun.

³⁾ Bu işlemin Satıcınız veya uzman bir Merkez tarafından gerçekleştirilmesi gerekir.

⁴⁾ Ayrıca, makinenin uzun süre boyunca kullanılmayacağı öngörüldüğü her defa, tüm mafsallı parçaların genel yağlaması gerçekleştirilmelidir.

6.3.1 Motor (Res. 6.2)

Motor kullanım kitapçığında belirtilmiş tüm bilgileri izleyin.

Motor yağının tahliyesi, doldurma tıpası (1) gevşetildikten sonra, teçhizatındaki şırınga aracılığıyla gerçekleştirilir.

Ufak boruyu (2) şırınga (3) üzerine monte edin ve deliğe sonuna kadar geçirin, komple tahliyenin işlemin birkaç kez tekrarlanmasını gerektirdiğini dikkate alarak, tüm motor yağını emdirin.

6.3.2 Arka aks

Sıkıca kapatılmış mono blok bir gruptan oluşmuştur ve bakım gerektirmez; değiştirme veya doldurma gerektirmeyen kalıcı bir yağlayıcı doldurulmuş olarak tedarik edilmiştir.

6.3.3 Batarya (Res. 6.3)

Uzun bir ömür garanti etmek için özenli bir batarya bakımı gerçekleştirmek elzemdir.

Makinenizin bataryası aşağıdaki durumlarda mutlaka şarj edilmelidir:

- satın aldıktan sonra makinenizi ilk defa kullanmadan önce;
- makinenin her uzun kullanılmama süresinden önce;
- uzun bir atıllık süresi sonunda çalıştırmadan önce.

Batarya iliřiğindeki kılavuzda belirtilmiř řarj prosedürünü okuyun ve buna dikkatlice uyun. Prosedüre uyulmadığında veya batarya řarj edilmediğinde, batarya parçalarında onarılamaz hasarlar meydana gelebilir. Boř bir batarya en kısa sürede řarj edilmelidir.

ÖNEMLİ *řarj sabit gerilimli bir cihaz ile gerçekleştirilmelidir. Diđer řarj sistemleri, bataryaya telafi edilemez řekilde hasar verebilirler.*

Makine, tedarik edilirken birlikte verilmiř (öngörölmüřse) veya talep üzerine mevcut özel batarya řarjı koruma řarjörünün iliřkin konektörüne baėlanacak bir řarj konektörü (1) ile donatılmıřtır (bakınız 8.2).

ÖNEMLİ *Bu konektör sadece İmalatçı tarafından öngörölmüř batarya řarjı koruma řarjörü baėlantısı için kullanılmalıdır. Bunun kullanımını için aşağıdakileri yapmak gerekir:*

- ilgili kullanım bilgilerinde belirtilmiř talimatları izleyin;
- batarya kılavuzunda belirtilmiř bilgileri izleyin.

6.3.4 Gresleme (Res. 6.4)

Her 100 saatlik çalıřma sonrasında, aşağıda belirtilenleri gresleyin:

- iki gresleyici (1) aracılıėıyla, direksiyon pimleri;
- koltuk tabanına yerleřtirilmiř kapak aracılıėıyla eriřilen gresleyici (2) aracılıėıyla, ilerleme kumanda kolunun baėlantısı.

6.4 MAKİNE ÜZERİNDE MÜDAHALELER

6.4.1 Kesim düzenleri bileřiğinin hizalanması (Res. 6.5)

Kesim düzenleri bileřiğinin iyi bir ayarı, eřit řekilde biçilmiř bir çayır elde etmek için elzemdir. Düzensiz kesim halinde, lastiklerin basıncını kontrol edin.

Bunun, eřit řekilde biçilmiř bir çayır elde etmek için yeterli olmaması halinde, kesim düzenleri bileřiğinin hizalanma ayarı için Satıcınıza bařvurmanız gerekir.

6.4.2 Tekerleklerin deėiřtirilmesi (Res. 6.6)

Makine düz satıř üzerinde olarak, deėiřtirilecek tekerlek tarafından, řasiyi taşıyan bir parçanın altına kalınlıklar yerleřtirin.

Tekerlekler, bir tornavida yardımıyla çıkarılabilir esnek bir halka (1) ile tutturulmuřtur.

NOT *Arka tekerleklerden birinin veya her ikisinin de deėiřtirilmesi durumunda, olası dıř çap farklarının 8-10 mm'den fazla olmadıėından emin olun; aksi durumda düzensiz kesimleri önlemek için, kesim düzenleri bileřiğinin hizalanma ayarının gerçekleştirilmesi gerekir.*

ÖNEMLİ *Bir tekerlek monte etmeden önce aksa gres sürün. Esnek halkayı (1) ve destek ron-delasını (2) dikkatlice yeniden yerleřtirin.*

6.4.3 Lastiklerin onarılması ve deėiřtirilmesi

Bir delinme sonrasında bir lastiėin deėiřtirilmesi veya onarılması, kullanılmıř kaplama tipine uygun yöntemler ile uzman bir lastikçi nezdinde yapılmalıdır.

6.4.4 Bir sigortanın deėiřtirilmesi (Res. 6.7)

Makinenin üzerinde farklı kapasiteli bazı sigortalar (1) öngörölmüřtür, bu sigortaların iřlevleri ve özellikleri řunlardır:

- 10 A'lık sigorta = elektrik kartının genel devrelerini ve güç devrelerini korur; bu sigortanın müdahalesi, makinenin durmasına ve bordo tablosu üzerindeki ikaz lambasının tamamen sönmesine neden olur.
- 25 A'lık sigorta = řarj devresini korur; bu sigortanın müdahalesi, batarya yükünün kademeli řekilde azalması ve buna baėlı zorluklar olarak kendini gösterir.

 **Honda motor ile:**

- – 10 A'lık sigorta = elektrik kartının genel devrelerini ve güç devrelerini korur; bu sigortanın müdahalesi, makinenin durmasına ve bordo tablosu üzerindeki ikaz lambasının tamamen sönmesine neden olur.
- – 25 A'lık sigorta = řarj devresini korur; bu sigortanın müdahalesi, batarya yükünün kademeli řekilde azalması ve buna baėlı zorluklar olarak kendini gösterir.
- – T-6,3 A sigorta (Geciktirilmif) (2) = elektrik kartının genel devrelerini ve güç devrelerini korur, bu sigortanın müdahalesi, maki-

- nenin durmasına ve bordo tablosu üzerindeki ikaz lambasının tamamen sönmesine neden olur.

Sigortanın kapasitesi, sigorta üzerinde belirtilmiştir.

ÖNEMLİ Yanmış bir sigorta her zaman aynı tipte ve kapasitede diğer bir sigorta ile değiştirilmelidir ve asla farklı kapasitedeki bir sigorta ile değiştirilmemelidir.

Müdahale nedenlerinin giderilememesi halinde Satıcınıza başvurun

6.4.5 Lambanın değiştirilmesi (öngörülmüş ise) (Res. 6.8)

Lamba (18W) , bir maşa yardımıyla saat yönünün tersine çevrilerek çıkarılan lamba yuvasına süngü şeklinde takılmıştır.

6.4.6 Kesim düzenlerinin sökülmesi, değiştirilmesi ve yeniden monte edilmesi

⚠ DİKKAT! Kesim aletlerini tutmak için iş eldivenleri kullanın.

⚠ DİKKAT! Hasarlı veya eğri kesim düzenlerini her zaman değiştirin; asla bunları onarmayı denemeyin! **DAİMA ORJİNAL KESİM DÜZENLERİNİ KULLANIN!**

Bu makine üzerinde sayfa ii'deki tabloda belirtilen kodu taşıyan kesim düzenlerinin kullanımı öngörülmür.

Ürünün gelişimi dikkate alınarak, yukarıda belirtilen kesim düzenleri benzer değiştirilebilirlik ve işleme güvenliği özelliklerine sahip diğer kesim düzenleri ile zaman içinde değiştirilebilirler.

7. ARIZALARI BELİRLEME KILAVUZU

ARIZA	OLASI NEDEN	ÇÖZÜM
1. Anahtar "MARŞ" üzerindeyken, ikaz lambası sönüktür	Aşağıdaki nedenlerden elektronik kartın koruma müdahalesi: <ul style="list-style-type: none"> - batarya kötü bağlanmış - batarya kutupsallığı ters çevrilmiş - belirsiz kütle - batarya tamamen boşalmış - sigorta yanmış <ul style="list-style-type: none"> - kart ıslanmış 	Anahtarı «STOP» pozisyonuna getirin ve arıza nedenlerini arayın: <ul style="list-style-type: none"> - bağlantıları kontrol edin (bakınız 3.2) - bağlantıları kontrol edin (bakınız 3.2) - bağlantıları kontrol edin (bakınız 3.2) - bataryayı şarj edin (bakınız 6.3.3) - sigortayı değiştirin (10 A) (bakınız 6.4.4) - ılık hava ile kurutun
2. Anahtar "ATEŞLEME" üzerindeyken, ikaz lambası yanıp sönüyor ve marş motoru dönmüyor	- ateşleme onayı yok	- onay şartlarına uyulmuş olduğunu kontrol edin (bakınız 5.2.a)
3. Anahtar «ÇALIŞTIRMA» üzerindeyken ikaz lambası yanıyor fakat marş motoru dönmüyor	- batarya şarjı yetersiz <ul style="list-style-type: none"> - şarj sigortası yanmış - ateşleme rölesi kötü çalışıyor 	- bataryayı şarj edin (bakınız 6.2.3) <ul style="list-style-type: none"> - sigortayı değiştirin (25 A) (bakınız 6.4.4) - Satıcınızla temas edin

ARIZA	OLASI NEDEN	ÇÖZÜM
4. Anahtar «ATEŞLEME» üzerindeyken, ateşleme motoru dönüyor ama motor çalışmıyor	<ul style="list-style-type: none"> - batarya şarjı yetersiz - benzin akışı yok - ateşleme hatası 	<ul style="list-style-type: none"> - bataryayı şarj edin (bakınız 6.3.3) - depodaki seviyeyi kontrol edin (bakınız 5.3.3) - musluğu açın (öngörülümüşse) (bakınız 5.4.1) - benzin filtresini kontrol edin - buji başlığının sabitlemesini kontrol edin - temizliği ve elektrotlar arasındaki doğru mesafeyi kontrol edin
5. Motor zor ateşliyor veya düzensiz çalışıyor	<ul style="list-style-type: none"> - karbürasyon problemleri 	<ul style="list-style-type: none"> - hava filtresini temizleyin veya değiştirin - karbüratör haznesini temizleyin - depoyu boşaltın ve yeni benzin koyun - benzin filtresini kontrol edin ve gerekiyorsa değiştirin
6. Kesim esnasında motor randımanı düşüyor	<ul style="list-style-type: none"> - ilerleme hızı kesim yüksekliğine göre yüksek 	<ul style="list-style-type: none"> - ilerleme hızını azaltın ve/veya kesim yüksekliğini artırın (bakınız 5.4.5)
7. Çalışma esnasında motor duruyor ve ikaz lambası yanıp sönüyor	<p>Aşağıdaki nedenlerden elektronik kartın koruma müdahalesi:</p> <ul style="list-style-type: none"> - güvenlik düzenlerinin müdahalesi 	<p>Anahtarı "STOP" pozisyonuna getirin ve arıza nedenlerini arayın:</p> <ul style="list-style-type: none"> - onay şartlarına uyulmuş olduğunu kontrol edin (bakınız 5.2.b)
8. Motor duruyor ve ikaz lambası sönüyor	<p>Aşağıdaki nedenlerden elektronik kartın koruma müdahalesi:</p> <ul style="list-style-type: none"> - akü boş - şarj regülatörünün neden olduğu aşırı gerilim - akü kötü bağlanmış (belirsiz kontaklar) 	<p>Anahtarı "STOP" pozisyonuna getirin ve arıza nedenlerini arayın:</p> <ul style="list-style-type: none"> - bataryayı şarj edin (bakınız 6.3.3) - Yetkili bir Teknik Servis Merkezine başvurun - akü bağlantılarını kontrol edin (bakınız 3.2)
9. Motor stop ediyor ve ikaz lambası yanık kalıyor	<ul style="list-style-type: none"> - motor problemleri 	<ul style="list-style-type: none"> - Yetkili bir Teknik Servis Merkezine başvurun
10. Kesim düzenleri etkin kılınmıyor veya devreden çıkarıldıklarında anında durmuyorlar	<ul style="list-style-type: none"> - kavrama sistemi problemleri 	<ul style="list-style-type: none"> - Satıcınızla temas edin
11. Kesim düzensiz ve toplama yetersiz	<ul style="list-style-type: none"> - kesim düzenleri bileşiği zemine paralel değil - kesim düzenlerinin etkisizliği - ilerleme hızı kesilecek çim uzunluğuna göre yüksek - ilerleme hızı kesilecek çim uzunluğuna göre yüksek - kanal tıkanıklığı 	<ul style="list-style-type: none"> - lastiklerin basıncını kontrol edin (bakınız 5.3.2) - kesim düzenleri bileşiğini yere göre yeniden hizalayın (bakınız 6.4.1) - Satıcınızla temas edin - ilerleme hızını azaltın ve/veya kesim düzenleri bileşiğini yükseltin (bakınız 5.4.5) - çimin kurumasını bekleyin - toplama sepetini çıkarın ve kanalı boşaltın (bakınız 5.4.7)
12. Çalışma esnasında anormal titreşim	<ul style="list-style-type: none"> - kesim düzenleri bileşiği çimle dolmuş - kesim düzenleri dengesiz veya gevşemiş - sabitlemeler gevşemiş 	<ul style="list-style-type: none"> - kesim düzenleri bileşiğini temizleyin (bakınız 5.4.10) - Satıcınızla temas edin - motorun ve şasinin sabitleme vidalarını kontrol edin ve sıkıştırın
13. Belirsiz veya etkisiz frenleme	<ul style="list-style-type: none"> - fren doğru şekilde ayarlanmamış 	<ul style="list-style-type: none"> - Satıcınızla temas edin

ARIZA	OLASI NEDEN	ÇÖZÜM
14. Düzensiz ilerleme, yokuş yukarı çıkışta yetersiz traksiyon veya makinenin şahlanma eğilimi	– kayışta veya kavrama mekanizmasında problemler	– Satıcınızla temas edin
15. Motor hareket halindeyken, traksiyon pedalı işletildiğinde makine hareket etmiyor	– çözüme kolu «B» pozisyonunda	– «A» pozisyonuna getirin (bakınız 4.23)
16. Makine anormal şekilde titremeye başlıyor	– hasar görmüş veya parçalar gevşemiş	– makineyi durdurun ve buji kablосunu çıkarın – olası hasarları kontrol edin – gevşemiş kısımlar olup olmadığını kontrol edin ve bunları sıkıştırın; – kontrol, değiştirme veya onarım işlemlerini Uzman bir Merkez nezdinde yaptırın

Yukarıda belirtilen işlemler gerçekleştirildikten sonra arızalar devam ederse, Satıcınıza başvurun.

⚠ DİKKAT! *Araçlar ve gerekli teknik bilgilere sahip olmadan, asla zor onarımlar gerçekleştirmeye girişmeyin. Kötü yapılmış her müdahale, Garantinin otomatik olarak düşmesine neden olur ve Üretici hiçbir sorumluluk kabul etmez.*

8. AKSESUARLAR

8.1

- BATARYA KORUMA ŞARJÖRÜ (Res. 8.1 n. 41)

Kullanılmama sürelerinde, optimal şarj seviyesi ve daha uzun bir akü ömrü garanti ederek aküyü iyi etkinlikte korumayı sağlar.

- “MALÇLAMA” KİTİ (Res. 8.1 n. 42)

Toplama sepetinde toplamaya alternatif olarak, kesilen çimi ufak parçalara ayırır ve çayır üzerinde bırakır.

- KAPLAMA KILIFI (Res. 8.1 n. 43)

Makine kullanılmadığında makineyi tozdan korur.

DICHIARAZIONE CE DI CONFORMITÀ (Istruzioni Originali)

(Direttiva Macchine 2006/42/CE, Allegato II, parte A)

1. **La Società:** ST. S.p.A. – Via del Lavoro, 6 – 31033 Castelfranco Veneto (TV) – Italy
2. Dichiaro sotto la propria responsabilità, che la macchina: Tosaerba con conducente a bordo seduto / taglio erba

a) Tipo / Modello Base

F 72 FL

b) Mese/Anno di costruzione

c) Matricola

d) Motore

a scoppio

3. È conforme alle specifiche delle direttive:

- MD: 2006/42/EC
- e) Ente Certificatore: /
- f) Esame CE del tipo: /
- OND: 2000/14/EC, ANNEX VI - 2005/88/EC
D. Lgs. 262/2002, ANNEX VI, proc. 1 (Italy)
- e) Ente Certificatore:

N°0197-TÜV Rheinland LGA Products GmbH
Tillystrasse 2, 90431 Nürnberg – Germany

- EMCD: 2014/30/EU
- RoHS II: 2011/65/EU - 2015/863/EU

4. Riferimento alle Norme armonizzate:

EN ISO 5395-1:2013+A1:2018

EN 55012:2007+A1:2009

EN ISO 5395-3:2013+A1:2017+A2:2018

EN ISO 14982:2009

EN 50581:2012

g) Livello di potenza sonora misurato

99 dB(A)

h) Livello di potenza sonora garantito

100 dB(A)

i) Ampiezza di taglio

71 cm

- n) Persona autorizzata a costituire il Fascicolo Tecnico:

ST. S.p.A.
Via del Lavoro, 6
31033 Castelfranco Veneto (TV)- Italia

- o) Castelfranco V.to, 01.09.2019

CEO Stiga Group
Sean Robinson



<p>FR (Traduction de la notice originale)</p> <p>Declaration CE de Conformité Directiva Machines 2006/42/CE, Anexa I, partea A</p> <p>1. La Société</p> <p>2. Declarae sou sa propre responsabilité que la machine... a) Type / Modelo de Base b) Moteur / Ansamblu de constructie c) Combustibil d) Motorul motorului asincron e) Caracteristicile sau specificatiile din directiva f) Examen CE de Tip g) Nivelul de putere nominalizat h) Nivelul de putere sonora măsurat i) Nivelul de putere sonora stabilit în scopul de calcul j) Persoana responsabilă a stabilit Tehnica k) Data</p>	<p>EN (Translation of the original instruction)</p> <p>EC Declaration of Conformity Directive Machinery 2006/42/EC, Annex I, part A</p> <p>1. The Company</p> <p>2. I, the undersigned accept full responsibility that the machine... a) Type / Base Model b) Motor / engine c) Serial number d) Motor power e) Conform to the directive specifications f) CE marking g) Rated power of Type h) Sound power level measured i) Sound power level guaranteed j) Person authorised to create the Technical File k) Place and date</p>	<p>DE (Übersetzung der Originalhinweisführung)</p> <p>EG-Konformitätserklärung Maschinenrichtlinie 2006/42/EG, Anhang I, Teil A</p> <p>1. Die Gesellschaft</p> <p>2. Erkläre ich, dass ich Verantwortung über die Maschine... a) Typ / Basismodell b) Motor / Motorscheinwerfer c) Seriennummer d) Motor Nennleistung e) Übereinstimmung mit den Anforderungen der folgenden Richtlinien f) CE-Kennzeichnung g) Zertifikatsnummer h) Nennleistung i) Gemessene Schallleistung j) Garantierte Schallleistung k) Verantwortlich für die Erstellung der technischen Unterlagen l) Ort und Datum</p>	<p>NO (Oversettelse av original budskapsføring)</p> <p>EG-Samsvarserklæring Maskineriktlinjen 2006/42/EF, Vedlegg I, del A</p> <p>1. Firmaet</p> <p>2. Erklærer jeg som ansvarlig produsent at maskinen... a) Type / Modell b) Motor / Motoraggregat c) Seriennummer d) Motor / Motoraggregat e) Motor / Motoraggregat f) CE-merking g) Sertifiseringsnummer h) Nominell effekt i) Målte lyddata j) Garanterte lyddata k) Dokumentasjon l) Sted og dato</p>	<p>SV (Översättning av budskapsföring i original)</p> <p>EG-Samsvarserklæring Maskineriktlinjen 2006/42/EF, bilaga I, del A</p> <p>1. Företaget</p> <p>2. Förklarar jag som ansvarig för maskinen... a) Typ / Basmodell b) Motor / Motoraggregat c) Seriennummer d) Motor / Motoraggregat e) Överensstämmelse med följande direktiva f) CE-märkning g) Typ / Basmodell h) Nominell effekt i) Målda ljudvärden j) Garanterade ljudvärden k) Dokumentation l) Ort och datum</p>	<p>DA (Oversættelse af den originale budskapsføring)</p> <p>EF-overensstemmelseserklæring Maskineriktlinjen 2006/42/EF, bilag I, del A</p> <p>1. Firmaet</p> <p>2. Erklærer jeg som ansvarig for maskinen... a) Type / Basmodell b) Motor / Motoraggregat c) Seriennummer d) Motor / Motoraggregat e) Overensstemmelse med følgende direktiva f) CE-mærkning g) Type / Basmodell h) Nominel effekt i) Målte lyddata j) Garanterede lyddata k) Dokumentation l) Sted og dato</p>
--	--	---	--	--	--

<p>EN (Vertaling van de oorspronkelijke gebruiksaanwijzing)</p> <p>EC Declaration of Conformity Directive Machinery 2006/42/EC, Bijlage I, deel A</p> <p>1. Het Bedrijf</p> <p>2. Verklaart onder zijn eigen verantwoordelijkheid dat de machine... a) Type / Basmodel b) Motor / Motoraggregaat c) Seriennummer d) Motor / Motoraggregaat e) Overeenstemming met de specificaties van de richtlijn f) CE-keuring g) Nominale vermogen van het Type h) Gemiddelde geluidvermogen i) Garandeerd niveau van geluidvermogen j) Toelichting k) Bevoegd persoon voor het opstellen van het Technische Dossier l) Plaats en Datum</p>	<p>ES (Traducción del Manual Original)</p> <p>Declaración de Conformidad CE Directiva Máquinas 2006/42/CE, Anexo I, parte A</p> <p>1. La Empresa</p> <p>2. Declaro bajo su propia responsabilidad que la máquina... a) Tipo / Modelo Base b) Motor / Motor c) Número de serie d) Motor / Motor e) Cumplir con las especificaciones de las directivas f) Marca CE g) Examen CE del Tipo h) Referencia a las Normas armonizadas i) Nivel de potencia sonora medido j) Nivel de potencia sonora garantizado k) Análisis de datos l) Persona autorizada a realizar el Manual Técnico m) Lugar y Fecha</p>	<p>PT (Tradução do Manual original)</p> <p>Declaração CE de Conformidade Directiva de Máquinas 2006/42/CE, Anexo I, parte A</p> <p>1. A Empresa</p> <p>2. Declaro sob a própria responsabilidade que a máquina... a) Tipo / Modelo Base b) Motor / Motor c) Número de série d) Motor / Motor e) Cumprimento das especificações das diretivas f) Marca CE g) Referência às Normas harmonizadas h) Nível medido de potência sonora i) Nível garantido de potência sonora j) Análise de dados k) Pessoa autorizada a elaborar o Caderno Técnico l) Local e Data</p>	<p>FI (Aloperintien ohjeiden suomentus)</p> <p>EY-VASTAUSKANNAKKAVASTUUSVAUKUTUS (Konseptivaltti 2006/42/ETY, Liite II, osa A)</p> <p>1. Yhtiö</p> <p>2. Vakuutan omalla vastuullani, että kone... a) Tyypit / Perusmalli b) Moottori / Moottoriyksikkö c) Sarjenumero d) Moottori / Moottoriyksikkö e) Yhteensopivuus direktiivien teknisten vaatimusten kanssa f) CE-merkitseminen g) EY-tyyppikokeilu h) Harmonisoidun standardien viite i) Mittaus tulokset j) Takuu tulokset k) Dokumentaatio l) Paikka ja päivämäärä</p>	<p>CS (Překlad původního návodu k používání)</p> <p>ES - Prohlášení o shodě (Směrnice o strojích 2006/42/ES, Příloha I, část A)</p> <p>1. Společnost</p> <p>2. Prohláším na vlastní zodpovědnost, že strojek... a) Typ / Základní model b) Motor / Motorový agregát c) Sériové číslo motoru d) Motor / Motorový agregát e) Shoda s technickými specifikacemi směrnice f) CE značkování g) Ověření shodnosti s normou h) Nominální výkon akustického výkonu i) Zaručený úroveň akustického výkonu j) Bilanční údaje k) Osoba autorizovaná pro vypracování Technického listu l) Místo a datum</p>	<p>PL (Tłumaczenie instrukcji oryginalnej)</p> <p>Deklaracja zgodności WE (dyrektywa maszynowa 2006/42/WE, Załącznik II, część A)</p> <p>1. Spółka</p> <p>2. Oświadczam na własną odpowiedzialność, że maszyna... a) Typ / Model podstawowy b) Moc silnika c) Numer seryjny silnika d) Moc silnika / Moc agregatu silnikowego e) Spójność z wymogami dyrektywy f) Wykaz zgodności g) Odniesienie do norm harmonizacyjnych h) Ciężarowy poziom mocy akustycznej i) Ciężarowy poziom mocy akustycznej j) Ciężarowy poziom mocy akustycznej k) Osoba upoważniona do sporządzenia Dokumentacji technicznej l) Miejsce i data</p>
--	---	---	---	--	---

<p>EL (Μετάφραση του πρωτότυπου για οδηγίες χρήσης)</p> <p>ΕΓ-Απόφαση συμμόρφωσης Οδηγία Μηχανών 2006/42/ΕΚ, Παράρτημα II, μέρος Α</p> <p>1. Η Εταιρεία</p> <p>2. Δηλώνω υπεύθυνα ότι η μηχανή... a) Τύπος / Βασικό μοντέλο b) Μотор / Μоторοσύνθετο c) Αριθμός σειράς d) Μотор / Μоторοσύνθετο e) Συμμόρφωση με τις προδιαγραφές της οδηγίας f) Οπισθόγραφο CE g) Οπισθόγραφο CE του Τύπου h) Αναφορά στις αρμονισμένες προδιαγραφές i) Επίπεδο ήχοου j) Επίπεδο ήχοου που καθορίζεται για τον υπολογισμό k) Πρόσωπο υπεύθυνο για την κατασκευή του Τεχνικού Δossiar l) Τόπος και Ημερομηνία</p>	<p>TR (Original Talimatın Türkçeye)</p> <p>AT DUYURUMU Makine Direktifi, Ek I, Bölüm A, Madde 1</p> <p>1. Şirket</p> <p>2. Şifariş sorumluluğunda aşağıdaki makineyi... a) Tip / Temel model b) Motor / Motor birliği c) Seri numarası d) Motor / Motor birliği e) Direktiflerin teknik şartlarına uygun olarak tasarlanmıştır f) CE işareti g) CE işareti h) CE işareti i) CE işareti j) CE işareti k) CE işareti l) CE işareti</p>	<p>MK (Preloži na originalni jezik)</p> <p>AT DUYURUMU Makine Direktifi, Ek I, Bölüm A, Madde 1</p> <p>1. Firma</p> <p>2. Izjavim na sopnu odgovornost da je mašina... a) Tip / Osnovni model b) Motor / Motor c) Serijski broj d) Motor / Motor e) U skladu sa tehničkim specifikacijama direktiva f) CE oznaka g) CE oznaka h) CE oznaka i) CE oznaka j) CE oznaka k) CE oznaka l) CE oznaka</p>	<p>ET (Sisendi kasutatamiseks juhendite tõlkimine)</p> <p>EG-märgistamisdeklaratsioon (2006/42/EÜ direktiiv, II lisand, A osa)</p> <p>1. Ettevõtte</p> <p>2. Kinnitan oma vastutusega, et masin... a) Tüüp / Alusmudel b) Motor / Motorüksus c) Seerianumber d) Motor / Motorüksus e) Ühtsust vastavalt direktiivide tehnilistele nõuetele f) CE-märgistamine g) CE-tüübikontroll h) Harmoniseeritud standardite viide i) Mõõdetud helivõimsus j) Garantitud helivõimsus k) Andmetöötlus l) Isik, kes on volitatud tehnilist dokumenti koostama m) Koht ja aeg</p>	<p>RU (Перевод оригинального руководства)</p> <p>Декларация соответствия ЕЭС (Директива о машинах 2006/42/ЕС, Приложение II, часть А)</p> <p>1. Компания</p> <p>2. Гарантирую, что оборудование... a) Тип / Базовый вариант b) Мощность двигателя c) Серийный номер двигателя d) Мощность двигателя e) Соответствие требованиям директивы f) CE-маркировка g) CE-маркировка h) CE-маркировка i) CE-маркировка j) CE-маркировка k) CE-маркировка l) CE-маркировка</p>	<p>HR (Prevod originalnog)</p> <p>EG usklađivanje (Direktiva o mašinama 2006/42/EZ, Priloga I, dio A)</p> <p>1. Tvrtka</p> <p>2. Izjavljujem na svoju odgovornost da je stroje... a) Tip / Osnovni model b) Motor / Motor c) Serijski broj d) Motor / Motor e) U skladu s tehničkim specifikacijama direktiva f) CE oznaka g) CE oznaka h) CE oznaka i) CE oznaka j) CE oznaka k) CE oznaka l) CE oznaka</p>
--	---	---	--	---	---

<p>SL (Prevod originalne uprave)</p> <p>ES Izjava o skladnosti (Direktiva 2006/42/ES, priloga I, del A)</p> <p>1. Družba</p> <p>2. Izjavljam na lastno odgovornost, da je stroje... a) Tip / Osnovni model b) Motor / Motor c) Serijska številka d) Motor / Motor e) Skladnost s tehničnimi specifikacijami direktiv f) CE označitev g) CE označitev h) CE označitev i) CE označitev j) CE označitev k) CE označitev l) CE označitev</p>	<p>ES (Prevod originalne uprave)</p> <p>ES Izjava o skladnosti Directiva de Máquinas 2006/42/CE, Priloga I, doo A</p> <p>1. Empresa</p> <p>2. Declaro bajo mi propia responsabilidad que el equipo... a) Tipo / Modelo base b) Motor / Motor c) Número de serie d) Motor / Motor e) Cumplimiento de las especificaciones técnicas f) Marca CE g) Marca CE h) Marca CE i) Marca CE j) Marca CE k) Marca CE l) Marca CE</p>	<p>SK (Překlad původního návodu na použití)</p> <p>ES izjava o shodě (Směrnice o strojích 2006/42/ES, Příloha I, část A)</p> <p>1. Společnost</p> <p>2. Upravuji par to plnu odpověď, patří, ka stroje... a) Typ / Základní model b) Motor / Motorový agregát c) Sériové číslo motoru d) Motor / Motorový agregát e) Shoda s technickými specifikacemi směrnice f) CE značkování g) Ověření shodnosti s normou h) Nominální výkon akustického výkonu i) Zaručený úroveň akustického výkonu j) Bilanční údaje k) Osoba autorizovaná na vypracování Technického listu l) Místo a datum</p>
---	--	---

<p>RO (Traducerea manualului tehnice)</p> <p>CE Declararea de Conformitate Directiva Masini 2006/42/CE, Anexa I, partea A</p> <p>1. Societatea</p> <p>2. Declarae ca propria raspundere ca masina... a) Tip / Osnovni model b) Motor / Motor c) Serijski broj d) Motor / Motor e) U skladu sa tehničkim specifikacijama direktiva f) CE oznaka g) CE oznaka h) CE oznaka i) CE oznaka j) CE oznaka k) CE oznaka l) CE oznaka</p>	<p>LT (Originali instrukcijos vertimas)</p> <p>ES izjava o skladnosti (Direktiva o mašinama 2006/42/EC, Priloga I, dio A)</p> <p>1. Firma</p> <p>2. Izjavim na sopnu odgovornost da je mašina... a) Tip / Osnovni model b) Motor / Motor c) Serijski broj d) Motor / Motor e) U skladu sa tehničkim specifikacijama direktiva f) CE oznaka g) CE oznaka h) CE oznaka i) CE oznaka j) CE oznaka k) CE oznaka l) CE oznaka</p>	<p>LV (Instrukcijas tulkojums no oriģinālteksta)</p> <p>EG vastavuslikideklaratsioon (Masinade direktiiv 2006/42/EÜ, Lisa II, osa A)</p> <p>1. Firma</p> <p>2. Kinnitan oma vastutusega, et masin... a) Tüüp / Alusmudel b) Motor / Motor c) Sériivõrd d) Motor / Motor e) Ühtsust vastavalt direktiivide tehnilistele nõuetele f) CE-märgistamine g) CE-tüübikontroll h) Harmoniseeritud standardite viide i) Mõõdetud helivõimsus j) Garantitud helivõimsus k) Andmetöötlus l) Isik, kes on volitatud tehnilist dokumenti koostama m) Koht ja aeg</p>
---	---	---

<p>BR (Prevod originalnih uputstva)</p> <p>EC deklaracija i usklađivanje (Direktiva o mašinama 2006/42/EC, Priloga I, dio A)</p> <p>1. Producent</p> <p>2. Daje izjavu pod vlastitom odgovornošću da je mašina... a) Tip / Osnovni model b) Motor / Motor c) Serijski broj d) Motor / Motor e) U skladu sa tehničkim specifikacijama direktiva f) CE oznaka g) CE oznaka h) CE oznaka i) CE oznaka j) CE oznaka k) CE oznaka l) CE oznaka</p>	<p>BD (Preloži na originalni jezik)</p> <p>EO deklaracija sa stvartarnom (Direktiva o mašinama 2006/42/EC, Priloga I, dio A)</p> <p>1. Producent</p> <p>2. Daje izjavu pod vlastitom odgovornošću da je mašina... a) Tip / Osnovni model b) Motor / Motor c) Serijski broj d) Motor / Motor e) U skladu sa tehničkim specifikacijama direktiva f) CE oznaka g) CE oznaka h) CE oznaka i) CE oznaka j) CE oznaka k) CE oznaka l) CE oznaka</p>	<p>ET (Altpärisõnede kasutusjuhendi tõlkimine)</p> <p>EO vastavuslikideklaratsioon (Masinade direktiiv 2006/42/EÜ, Lisa II, osa A)</p> <p>1. Firma</p> <p>2. Kinnitan oma vastutusega, et masin... a) Tüüp / Alusmudel b) Motor / Motor c) Sériivõrd d) Motor / Motor e) Ühtsust vastavalt direktiivide tehnilistele nõuetele f) CE-märgistamine g) CE-tüübikontroll h) Harmoniseeritud standardite viide i) Mõõdetud helivõimsus j) Garantitud helivõimsus k) Andmetöötlus l) Isik, kes on volitatud tehnilist dokumenti koostama m) Koht ja aeg</p>
--	--	---

IT • Il contenuto e le immagini del presente manuale d'uso sono stati realizzati per conto di ST. S.p.A. e sono tutelati da diritto d'autore – È vietata ogni riproduzione o alterazione anche parziale non autorizzata del documento.

BG • Съдържанието и изображенията в настоящото ръководство са извършени за ST. S.p.A. и са защитени с авторски права – Забранява се всяко неотторизирано възпроизвеждане или промяна, дори и отчасти на документа.

BS • Sadržaj i slike iz ovog korisničkog priručnika napravljeni su isključivo za ST. S.p.A. i zaštićeni su autorskim pravima – zabranjena je svaka neovlaštena reprodukcija ili izmjena dokumenta, djelomično ili u potpunosti.

CS • Obsah a obrázky v tomto návodu k použití byly zpracovány jménem společnosti ST. S.p.A. a jsou chráněny autorským právem – Reprodukce či nepovolené pozměňování tohoto dokumentu, a to i částečné, je zakázáno.

DA • Indhold og illustrationer i denne vejledning er blevet skabt på vegne af ST. S.p.A. og er beskyttet af ophavsret – Enhver gengivelse eller ændring, også delvis, af dokumentet uden autorisation hertil er forbudt.

DE • Inhalt und Bilder dieser Bedienungsanleitung wurden im Namen von ST. S.p.A. erstellt und sind urheberrechtlich geschützt – Jede nicht genehmigte Vervielfältigung oder Veränderung, auch auszugsweise, dieses Dokuments ist verboten.

EL • Το περιεχόμενο και οι εικόνες στο παρόν εγχειρίδιο χρήσης δημιουργήθηκαν για λογαριασμό της εταιρείας ST. S.p.A. και προστατεύονται από πνευματικά δικαιώματα – Απαγορεύεται οποιαδήποτε αναπαραγωγή ή τροποποίηση, έστω και μερική, του εγχειρίδιου χωρίς έγκριση.

EN • The content and images in this User Manual were produced expressly for ST. S.p.A. and are protected by copyright – any unauthorised reproduction or modification to the document, either partially or in full, is prohibited.

ES • El contenido y las imágenes del presente manual de uso han sido creados por ST. S.p.A. y están protegidos por los derechos de autor – Se prohíbe toda reproducción o modificación, incluso parcial, no autorizada del documento.

ET • Käesoleva kasutusjuhendi sisu ja kujutised on toodetud konkreetselt ettevõttele ST. S.p.A. ja neile rakendub autoriõigusseseadus – dokumendi igasugune osaline või täielik ilma loata reprodutseerimine või muutmine on keelatud.

FI • Tämän käyttöoppaan sisältö ja kuvat on valmistettu ST. S.p.A. -yhtiön toimesta ja niitä suojaa tekijänoikeuslaki. – Asiakirjan kaikenlainen kopioiminen tai muuttaminen, osittainkin, on kielletty ilman erityistä lupaa.

FR • Le contenu et les images du présent manuel d'utilisation ont été réalisés pour le compte de ST. S.p.A. et sont protégés par un droit d'auteur – Toute reproduction ou modification non autorisée, même partielle, du document, est interdite.

HR • Sadržaj i slike u ovom priručniku za uporabu izrađeni su za tvrtku ST. S.p.A. te su obuhvaćeni autorskim pravima – Zabranjuje se neovlašteno umnožavanje ili prilagodba, djelomična ili u cijelosti, ovog dokumenta.

HU • Ennek a használati útmutatónak a tartalma és a benne szereplő képek kizárólag a ST. S.p.A. számára készültek és szerzői joggal védettek – tilos a dokumentum bármely részének vagy egészének engedély nélküli sokszorosítása és módosítása.

LT • Šio naudotojų vadovo turinys ir paveikslėliai skirti tik „ST. S.p.A.“ ir yra saugomi autorių teisėmis – dokumentą atgaminti ar modifikuoti, visiškai arba iš dalies, yra draudžiami.

LV • Šis lietotāja rokasgrāmatas saturs un attēli ir veidoti tikai ST. S.p.A. un ir aizsargāti ar autortiesībām. Jebkāda dokumenta vai tā daļas prettiesiska kopēšana vai pārveide ir stingri aizliegta.

MK • Содржината и сликите во Упатството за корисникот се подготвени исклучиво за ST. S.p.A. и се заштитени со авторски права – забрането е секое делумно или целосно неовластено репродуцирање или измена на документот.

NL • De inhoud en de afbeeldingen van deze gebruikshandleiding werden gerealiseerd voor rekening van ST. S.p.A. en zijn beschermd door het auteursrecht – Elke niet-geautoriseerde reproductie of wijziging, ook gedeeltelijke, van het document is verboden.

NO • Innholdet og bildene i denne brukerveiledningen er utført på oppdrag fra ST. S.p.A. og er beskyttet ved opphavsrett – Enhver gjengivelse eller endring, selv kun delvis, er forbudt.

PL • Treść oraz ilustracje zawarte w niniejszej instrukcji obsługi powstały na zlecenie spółki ST. S.p.A. i są chronione prawami autorskimi – Zabrania się wszelkiego kopiowania bądź modyfikowania, także częściowego, niniejszego dokumentu bez uzyskania stosownej zgody.

PT • As imagens e os conteúdos contidos no presente Manual do Utilizador foram expressamente criados para uso exclusivo da ST. S.p.A., encontrando-se protegidos por direitos de autor. Qualquer tipo de reprodução ou alteração, parcial ou integral, não autorizadas deste Manual estão expressamente proibidas.

RO • Conținutul și imaginile din manualul de utilizare de față au fost realizate în numele ST. S.p.A. și sunt protejate de drepturi de autor – Este interzisă orice reproducere sau modificare chiar și parțială neautorizată a documentului.

RU • Тесты и изображения, содержащиеся в настоящем руководстве, были созданы в интересах ST. S.p.A. и защищены авторскими правами – Любое несанкционированное воспроизведение или изменение документа запрещено.

SK • Obsah a obrázky v tomto návode na používanie boli spracované menom spoločnosti ST. S.p.A. a sú chránené autorským právom – Reprodukcie či nepovolené pozměňovanie tohto dokumentu, a to aj čiastočné, je zakázané.

SL • Vsebine in slike v tem uporabniškem priručniku so izdelane za podjetje ST. S.p.A. in so zaščitene z avtorskimi pravicami – vsakršno nepooblaščenno razmnoževanje ali spreminjanje dokumenta, v celoti ali delno, je prepovedano.

SR • Sadržaj i slike ovog priručnika za upotrebu su napravljeni u ime ST. S.p.A. i zaštićeni su autorskim pravima – Zabranjena je svaka potpuna ili delimična reprodukcija ili izmena dokumenta bez odobrenja.

SV • Innehållet och bilderna i denna användarhandbok har framställts för ST. S.p.A. och skyddas av upphovsrätt – all form av reproduktion eller ändring, även partiell, som inte auktoriserats är förbjuden.

TR • Bu Kullanıcı Kilavuzundaki içerik ve resimler açığa ST. S.p.A. için üretilmiştir ve telif hakkı ile korunmaktadır – dokümanın izinsiz olarak tamamen ya da kısmen herhangi bir şekilde çoğaltılması ya da dağıtılması yasaktır.



.....	 LWA dB
Type:	
Art.N -s/n	
CE	

ST. S.p.A.
Via del Lavoro, 6
31033 Castelfranco Veneto (TV) ITALY