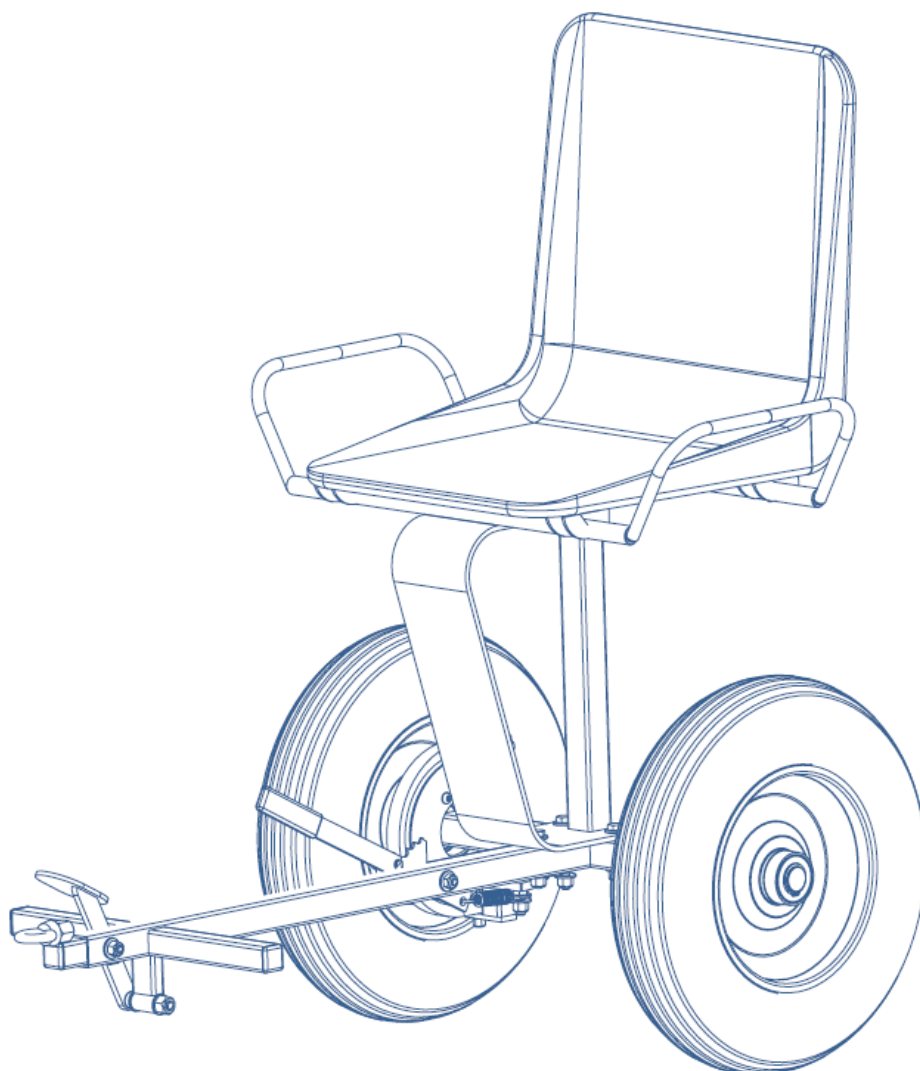


SULKA 5305

jednoosé sedací zařízení s brzdou
jednoosové sedacie zariadenie s brzdou



Původní návod k používání
Pôvodný návod na používanie

Vyplní výrobce:
Vyplní výrobca

Název výrobku::
Názov výrobku::

Typ: _____
Typ: _____

Číslo výrobku _____
Číslo výrobku _____

Výrobní číslo stroje : _____
Výrobné číslo stroja: _____

Výrobní číslo motoru: _____
Výrobné číslo motora: _____

Záruční doba: 24 měsíců
Záručná lehota: 24 mesiacov

Výstupní kontrola:
Výstupná kontrola:

Výše uvedený výrobek byl bez závad předán kupujícímu včetně příslušné obchodně-technické dokumentace a příslušenství. Kupující byl řádně poučen zásadách správné obsluhy a technické údržby výrobku, případně jeho částí.

Vyššie uvedený výrobok bol bez porúch odovzdaný kupujúcemu vrátane príslušnej obchodno-technickej dokumentácie a príslušenstva. Kupujúci bol riadne poučený o zásadách správnej obsluhy a technickej údržby výrobku, prípadne jeho častí.

Vyplní prodávající:

Vyplní predávajúci:

Jméno kupujícího: _____
Meno kupujúceho: _____

Adresa kupujícího: _____
Adresa kupujúceho: _____

Místo prodeje: _____
Miesto predaja: _____

Datum prodeje: _____
Dátum predaja: _____

Podpis kupujícího: _____
Podpis kupujúceho: _____

Razítko a podpis prodávajícího:
Pečiatka a podpis predávajúceho:

ÚVOD.

Vážený zákazníku

Stáváte se majitelem jednoho z výrobků firmy MOTOR JIKOV Strojírenská a.s.

Děkujeme za důvěru, kterou vkládáte do našich výrobků a přejeme Vám, abyste byl s tímto výrobkem maximálně spokojen.

Pojízdné sedací zařízení SULKA je určeno pro pojíždění ve spojení s bubnovými sekačkami BDR 581/583 při sekání travnatých porostů.

Trvalá pracovní pohotovost a spolehlivost pojezdového zařízení záleží na správné obsluze, pečlivé údržbě a ošetřování.

Uživatel je proto povinen seznámit se s tímto návodem k používání a dbát všech pokynů pro obsluhu uvedených strojů. Je přímo zodpovědný za úrazy druhých osob nebo za škody na jejich majetku. Výrobce nenese odpovědnost za škody způsobené neoprávněným použitím, nesprávnou obsluhou a škody způsobené jakoukoliv úpravou bez souhlasu výrobce.

Výrobce si vyhrazuje právo na technické změny a inovace oproti informacím v tomto návodu k používání, které nemají vliv na funkci a bezpečnost stroje, bez předchozího upozornění a bez vystavení se jakýmkoliv závazkům.

I. TECHNICKÝ POPIS.

Pojezdové zařízení Sulka 5305 je určeno pouze k pojíždění ve spojení s motorovými bubnovými sekačkami BDR 580/581. Jeho nosnost je 150 kg.

Nosným prvkem pojezdového zařízení je svařený rám. Na osách rámu jsou uložena foukaná kola s kuličkovými ložisky. Kola jsou na osách axiálně zajištěna pojistnými kroužky.

V zadní části je na rámu upevněn svařený držák sedla s plastovým sedákem.

V přední části rámu je uložen nožní pedál provozní brzdy. Pedálem brzdy se přes táhlo a páku brzdy přitlačuje řemen brzdy do řemenice, uložené na pravém kole a stroj je brzděn.

Na rámu je dále uložena páka ruční brzdy, která slouží k zajištění pojezdového zařízení v klidovém stavu.

V přední části rámu je do čtvercovém profilu rámu zasunuta a zajištěna stavitelná oj s možností přestavení ve čtyřech polohách. Na oji je otočně upevněn úchyt závěsu, kterým je pojezdové zařízení napojeno na bubnovou sekačku.

II. BEZPEČNOSTNÍ POKYNY.

Uživatel stroje je zodpovědný za nehody nebo nebezpečí, vznikající jiným osobám nebo jejich majetku.

1. Jízda vsedě je zakázána :

- na pozemcích, jejichž povrch je Vám neznámý, terén nerovný, příliš zvrásněný nebo podmáčený.
- na veřejných komunikacích - pojezdové zařízení není schváleno pro provoz po pozemních komunikacích.
- dětem a osobám, které nejsou seznámeny s tímto návodem - dodržujte místní předpisy o minimálním minimálním věku obsluhy.

2. Pečlivě se seznamte s tímto návodem, návody ke spalovacím motorům a bubnovým sekačkám BDR 580/581.

3. Pojezdové zařízení používejte vždy pouze podle instrukcí, uvedených v tomto návodu.

4. Používejte ochranný štít očí a prostředky na ochranu sluchu.

5. Před uvedením zařízení do chodu proveďte zaškolení obsluhy

6. Pojezdové zařízení s bubnovou sekačkou nepřevážejte po vlastní ose po veřejných komunikacích.

7. Neprovádějte jakékoliv úpravy a zásahy do konstrukce stroje.

III. HLAVNÍ TECHNICKÉ ÚDAJE

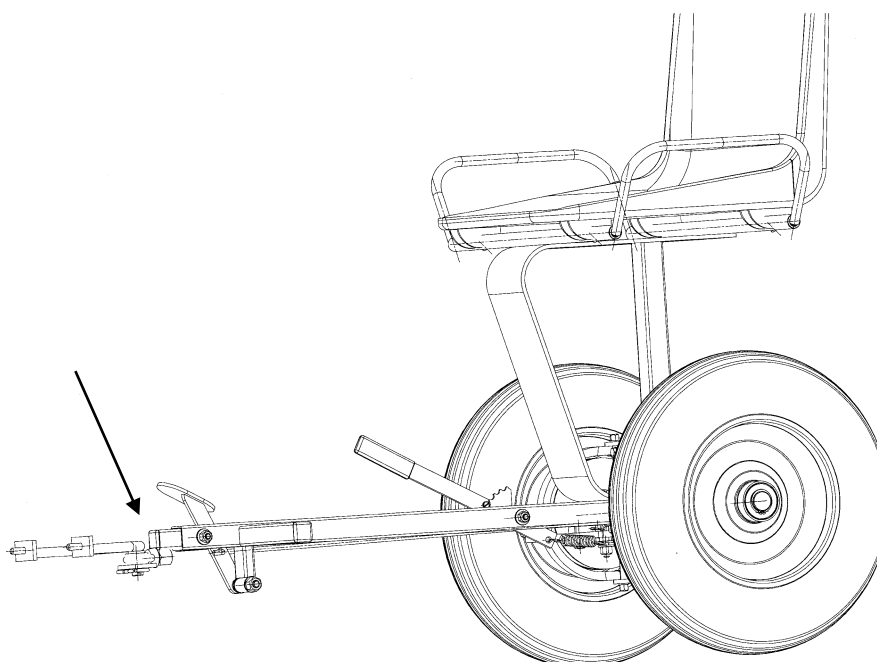
Obchodní název	SULKA 5305
Objednací číslo	0005305
Délka	950/1350 mm
Výška	930 mm
Šířka	600 mm
Hmotnost	20 kg
Huštění pneu	0,15 MPa

IV. PRÁCE SE STROJEM.

Místo obsluhy je vždy vsedě za ovládacími klečemi motorové jednotky. Ovládací kleče musí být před použitím stroje výškově seřízeny tak, aby sedící obsluha měla při provozu stroje ruce mírně pokrčeny a mohla pohodlně ovládat veškeré ovladače.

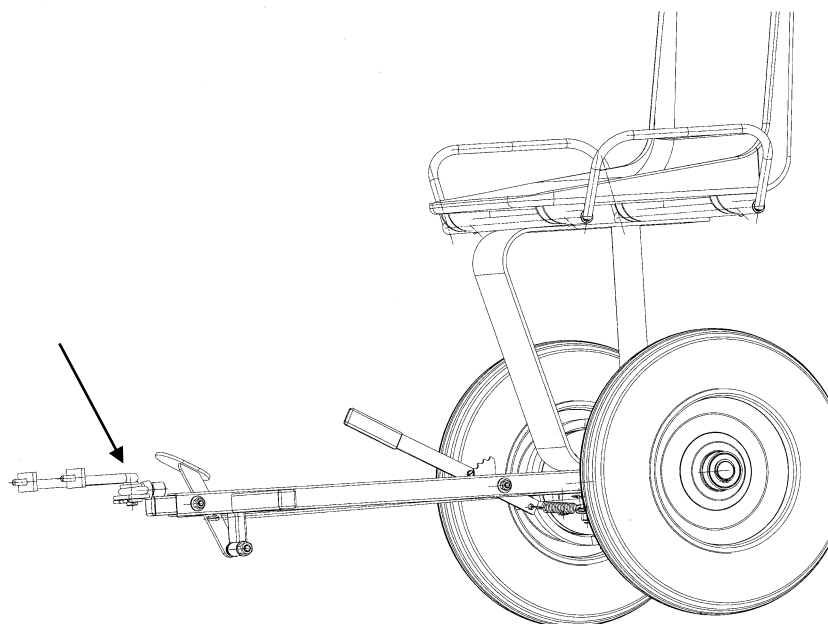
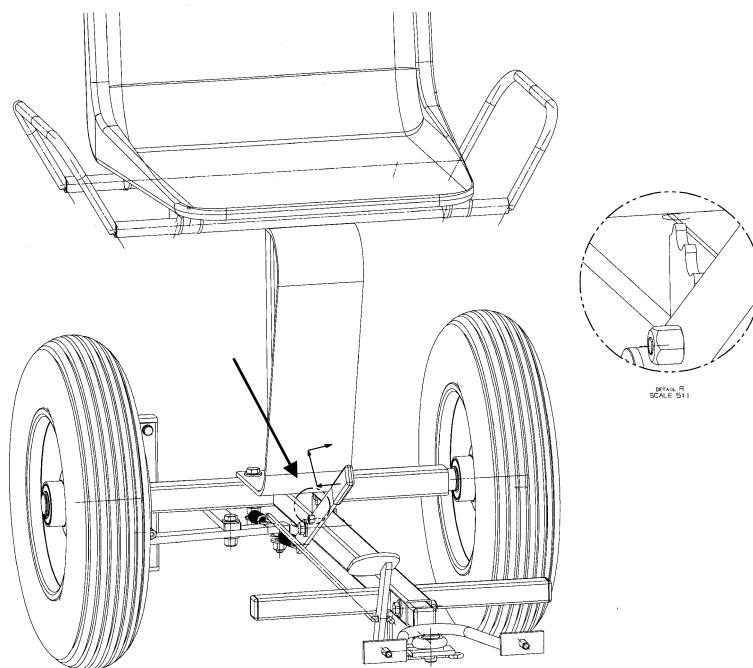
Zapojení pojzdového zařízení SULKA 5305 za sekačku BDR 580/581.

1. Demontáž závěsného madla na zadní části skříně sekačky.
2. Montáž úchytu pojzdového zařízení (12) na skříň sekačky pomocí šroubů M8x25 - 2ks (44) s podložkami 8 - 2ks (42) - čep úchytu musí směřovat vždy dolů !
3. Zapojení oje pojzdového zařízení za namontovaný úchyt (12) je provedeno zapojením tažné oje za čep úchytu. Spoj je zajištěn příložkou (13) a závlačkou (35).
Kontrola pohyblivosti oka oje : oko oje se musí otáčet vpravo a vlevo, vždy o 0,5 otáčky. Pokud tomu tak není, šroub s okem nutno zatočit do závitu oje na doraz, po té jej uvolnit vytočením o 1 - 2 otáčky.
4. Poloha tažné oje při zapojení za bubnovou sekačku s koly s pryžovým běhounem (kola s Ø 285). Při zapojení za sekačku musí čep úchytu (12) směřovat dolů. Příložku (13) a závlačku (35) montovat ze strany spodní části rámu. Při montáži oje do profilu rámu musí být přivařená matice M12 v dolní poloze.



5. Poloha tažné oje při zapojení za bubnovou sekačku s koly foukanými (kola s \varnothing 338)

Při zapojení za sekačku musí čep úchyty (12) směřovat dolů. Příložku (13) a závlačku (35) montovat ze strany spodní části rámu. Při montáži oje do profilu rámu musí být přivařená matice M12 v horní poloze.

**6. Způsob zajištění polohy ruční páky brzdy - páku (7) odklonit směrem od rámu, zatáhnout páku k sobě, až hlava šroubu ruční páky zapadne do rohatky na rámu.**

V. SEŘIZOVÁNÍ A ÚDRŽBA.

1. Seřízení volného chodu brzdy.

- a) Uvolněte matici M6 (40) na seřizovacím vratovém šroubu M6 (39) na páce brzdy (8).
- b) Vytočte vratový šroub M6 (39) tak, aby se jeho půlkulová hlava těsně dotýkala řemenu brzdy (23).
Řemen brzdy je veden řemenicí brzdy (6).
- c) Není-li kulová plocha šroubu M6 (39) ve středu řemene, vystředte šroub uvolněním matice M8 (41), natočením držáku šroubu (46) a zpětným dotažením matice M8 (41).
- d) Dotáhněte zajišťovací matici M6 (40).
- e) Zmáčknutím pedálu brzdy (9) zkontrolujte volný chod pedálu brzdy : 5 -10mm.

2. Motor sekačky

Při provozu spalovacího motoru se řiďte návodem k používání pro daný motor.

3. Sekačka BDR 580/581

Při provozu sekačky BDR 580/581 se řiďte návodem na používání pro daný typ sekačky.

4. Ukončení provozu

Po každém sečení nechte motor vychladnout, očistěte stroj od trávy a od zbytků maziva. Při sečení v prašném prostředí očistěte žebrování válce motoru. Sekačku a pojezdové zařízení prohlédněte. Opotřebené nebo poškozené díly vyměňte. Dbejte na to, aby všechny šroubové spoje byly dotaženy.

5. Skladování stroje

Je-li pojezdové zařízení SULKA skladováno samostatně, očistěte a omyjte jej od trávy, maziva a případně dalších nečistot. Zkontrolujte, zda jsou všechny šroubové spoje dotažené. Vyměňte všechny opotřebené a poškozené části. Díly, které podléhají korozi, nakonzervujte. Uložte stroj do krytého větraného prostoru a chraňte proti povětrnostním vlivům a vlhkosti.

V případě skladování celé sestavy sekačky s pojezdovým zařízením proveďte následující úkony:

Nechte vychladnout motor. Očistěte a omyjte stroj (ne tlakovou vodou) od trávy, maziva z motoru a paliva. Zkontrolujte, zda jsou všechny šroubové spoje dotažené, aby se zajistilo, že stroj je v bezpečném pracovním stavu. Prohlédněte stroj a z bezpečnostních důvodů vyměňte opotřebené nebo poškozené části. Neskladujte stroj s palivem v nádrži uvnitř budovy, kde by benzínové výpary byly v dosahu otevřeného ohně nebo jisker. Pokud budete skladovat stroj bez paliva, vyprázdněte palivovou nádrž na otevřeném prostranství a palivo uschovejte jen v nádobě určené k uložení paliva a řiďte se platnými předpisy pro bezpečné skladování benzínu. Povrch motoru a součástí, které podléhají korozi, nakonzervujte. Uložte stroj do krytého větraného prostoru a chraňte proti povětrnostním vlivům a vlhkosti. Sekačka musí být v dostatečné vzdálenosti od látek způsobující korozi, jako jsou zahradní chemikálie nebo rozmrazovací soli.

VI. LIKVIDACE VÝROBKU.

Odpady, produkované strojem, likvidujte v souladu s pokyny předpisů, platných v zemi uživatele. Výrobek likvidujte v souladu s platnými předpisy a zákony pro likvidaci odpadů v zemi uživatele..

VII. LIKVIDACE OBALŮ.

Papírové obaly:

- odevzdejte do výkupu druhotných surovin
- uložte na sběrná místa do kontejnerů

Plastové obaly:

- uložte na sběrná místa do kontejnerů

VIII. ZÁRUČNÍ PODMÍNKY.

1. Předmět záruky

Záruka se vztahuje na výrobky a zboží které dodává MOTOR JIKOV STROJÍRENSKÁ a.s.

2.Záruční doba

Základní poskytovaná záruční doba činí 24 měsíců od data prodeje kupujícímu, pokud není v záručním listě uvedeno jinak. Doba od uplatnění práva z odpovědnosti za vady až do doby, kdy uživatel po skončení opravy byl povinen věc převzít, se do záruční doby nepočítá. Prodávající je povinen vydat kupujícímu potvrzení o tom, kdy právo uplatnil, jakož i o provedení opravy a době jejího trvání.

Dojde-li k výměně výrobku, začne běžet záruční doba daného montážního celku znovu od převzetí výrobku.

3.Rozsah odpovědnosti výrobce

Výrobce odpovídá za to, že výrobek bude mít po celou záruční dobu vlastnosti obvyklé pro dotyčný druh výrobku a uváděné parametry. Výrobce neodpovídá za vady výrobku, způsobené běžným opotřebením nebo použitím výrobku k jiným účelům než ke kterým byl určen.

4.Zánik záruky

Záruční nárok zaniká, jestliže:

- a) výrobek nebyl používán a udržován dle návodu k použití, nebo byl poškozen jakýmkoliv neodborným zásahem uživatele
- b) výrobek byl používán v jiných podmínkách, nebo k jiným účelům, než ke kterým je určen
- c) nelze předložit záruční list výrobku
- d) došlo k úmyslnému přepisování údajů uvedených výrobcem, prodejcem nebo servisní organizací, které nejsou v původní dokumentaci výrobku
- e) byla-li některá část výrobku nahrazena neoriginální součástí
- f) k poškození výrobku, nebo nadměrnému opotřebení došlo vinou nedostatečné údržby
- g) výrobek havaroval, nebo byl poškozen vyšší mocí
- h) byla provedena změna na výrobku bez souhlasu výrobce
- i) vady vzniklé přirozeným a běžným provozním opotřebením výrobku
- j) výrobek byl spojen nebo provozován se zařízením, které nebylo odsouhlaseno výrobcem

5.Uplatnění reklamace

Reklamací uplatňuje kupující u prodávajícího. Při reklamaci je kupující povinen předložit řádně vyplněný záruční list. Záruční opravy provádí prodávající nebo jím pověřené opravny. Kupující je povinen se obrátit vždy na nejbližší opravnu prodávajícího.

6.Výjimky ze záruky

Záruka se nevztahuje na opotřebenění dílů, vzniklé běžným užíváním věci, které se zpravidla vyměňují během předepsané údržby. Jedná se zejména o žací nože, klínové řemeny, zapalovací svíčky, vzduchové filtry.

7.Právo

Ostatní vztahy mezi kupujícím a prodávajícím se řídí příslušnými ustanoveními Občanského zákoníku č. 89/2012 Sb. ve znění pozdějších změn.

Posice	Obj.číslo	Název dílu	Počet kusů.
1	9475055	RÁM	1
2	9475056	DRŽÁK SEDLA	1
3	N010157	SEDÁK	1
4	994564203	KOLO LEVÉ	1
5	994564103	KOLO PRAVÉ	1
6	4052105	ŘEMENICE BRZDY	1
7	5250916	PÁKA RUČNÍ	1
8	9472425	PÁKA BRZDY 2	1
9	9473921	PÁKA BRZDY	1
10	1353305	TÁHLO	1
11	9473923	OJ	1
12	9473924	ÚCHYT	1
13	5250917	PŘÍLOŽKA	1
14	9473922	ZÁCHYT REAKCE 2	1
15	5250918	PŘÍLOŽKA ŘEMENE	2
16	N010489	ŠROUB M6x35	1
17	1037210	ŠROUB M6x25 BN 11252	5
18	6521602	PODLOŽKA VĚJÍŘOVÁ 6	3
19	6021505	KROUŽEK POJISTNÝ 25	4
20	N010487	ŠROUB DO PLASTU 4,8x35	4
21	3540246	PODLOŽKA 6,4	4
22	1300503	MATICE M6 SAMOJISTNÁ	3
23	9940736	ŘEMEN BRZDY	1
24	6259049	VLOŽKA OJE	1
25	N010472	ŠROUB S OKEM	1
26	N010488	ZÁTKA ČTVERCOVÁ	3
27	1341454	PRUŽINA	2
28	0016312	MATICE M8 SAMOJISTNÁ	6
29	6010163	PODLOŽKA 8,4/20/2	13
30	1019208	ŠROUB M8x50	3
31	1012497	ŠROUB M8x65	1
32	1012574	ŠROUB M8x30	1
33	3040723	PODLOŽKA 10	2
34	1300509	MATICE M10 SAMOJISTNÁ	1
35	N010473	ZÁVLAČKA	1
36	1300502	MATICE M5 SAMOJISTNÁ	1
37	N010865	ŠROUB M5x12 IMBUS	1
38	4158202	PODLOŽKA 20x8x3 PRYŽ	3
39	1015302	ŠROUB VRATOVÝ M6x35	1
40	1800141	MATICE M6	1
41	1800185	MATICE M8	2
42	6510906	PODLOŽKA 8 PÉROVÁ	4
43	1512455	ŠROUB M8x55	1
44	1012525	ŠROUB M8x25	2
45	0010334	ŠROUB M8x45	1
46	9473926	REGULACE	1

ÚVOD

Vážený zákazník

Stávate sa majiteľom jedného z výrobkov firmy MOTOR JIKOV Strojárska, a. s.

Ďakujeme za dôveru, ktorú vkladáte do našich výrobkov, a prajeme vám, aby ste boli s týmto výrobkom maximálne spokojný.

Pojzdové sedacie zariadenie SULKA je určené na pojazd v spojení s bubnovými kosačkami BDR 581/583 pri kosení trávnatých porastov.

Trvalá pracovná pohotovosť a spoľahlivosť pojazdového zariadenia závisí na správnej obsluhu, dôkladnej údržbe a ošetrovaní.

Užívateľ je preto povinný oboznámiť sa s týmto návodom na používanie a dbať na všetky pokyny na obsluhu uvedených strojov. Je priamo zodpovedný za úrazy druhých osôb alebo za škody na ich majetku. Výrobca nenesie zodpovednosť za škody spôsobené neoprávneným použitím, nesprávnou obsluhou a škody spôsobené akoukoľvek úpravou bez súhlasu výrobcu.

Výrobca si vyhradzuje právo na technické zmeny a inovácie oproti informáciám v tomto návode na používanie, ktoré nemajú vplyv na funkciu a bezpečnosť stroja, bez predchádzajúceho upozornenia a bez vystavenia sa akýmkoľvek záväzkom.

I. TECHNICKÝ POPIS.

Pojzdové zariadenie Sulka 5305 je určené na pojazd v spojení s motorovými bubnovými kosačkami BDR 580/581. Jeho nosnosť je 150 kg.

Nosným prvkom pojazdového zariadenia je zvarový rám. Na osiach rámu sú uložené fúkané kolesá s guľkovými ložiskami. Kolesá sú na osiach axiálne zaistené poistnými krúžkami.

V zadnej časti je na ráme upevnený zvarový držiak sedla s plastovým sedákom.

V prednej časti rámu je uložený nožný pedál prevádzkovej brzdy. Pedálom brzdy sa cez ťahadlo a páku brzdy pritlačí remeň brzdy do remenice uloženej na pravom kolese a stroj je brzdený.

Na ráme je ďalej uložená páka ručnej brzdy, ktorá slúži na zaistenie pojazdového zariadenia v pokojovom stave.

V prednej časti rámu je do štvorcového profilu rámu zasunuté a zaistené nastaviteľné oje s možnosťou prestavenia v štyroch polohách. Na oji je otočne upevnený úchyt závesu, ktorým je pojazdové zariadenie napojené na bubnovú kosačku.

II. BEZPEČNOSTNÉ POKYNY.

Užívateľ stroja je zodpovedný za nehody alebo nebezpečenstvá vznikajúce iným osobám alebo ich majetku.

1. Jazda v sede je zakázaná:

- na pozemkoch, ktorých povrch je vám neznámy, terén nerovný, príliš zvrásnený alebo podmáčaný;
- na verejných komunikáciách – pojazdové zariadenie nie je schválené na prevádzku po pozemných komunikáciách;
- deťom a osobám, ktoré nie sú oboznámené s týmto návodom - dodržujte miestne predpisy o minimálnom veku obsluhy.

2. Pozorne sa oboznámte s týmto návodom, návodmi k spaľovacím motorom a bubnovým kosačkám BDR 580/581.

3. Pojazdové zariadenie používajte vždy iba podľa inštrukcií uvedených v tomto návode.

4. Používajte ochranný štít očí a prostriedky na ochranu sluchu.

5. Pred uvedením zariadenia do chodu vykonajte zaškolenie obsluhy.

6. Pojazdové zariadenie s bubnovou kosačkou neprepravujte po vlastnej osi po verejných komunikáciách.

7. Nevykonávajte akékoľvek úpravy a zásahy do konštrukcie stroja.

III. HLAVNÉ TECHNICKÉ ÚDAJE

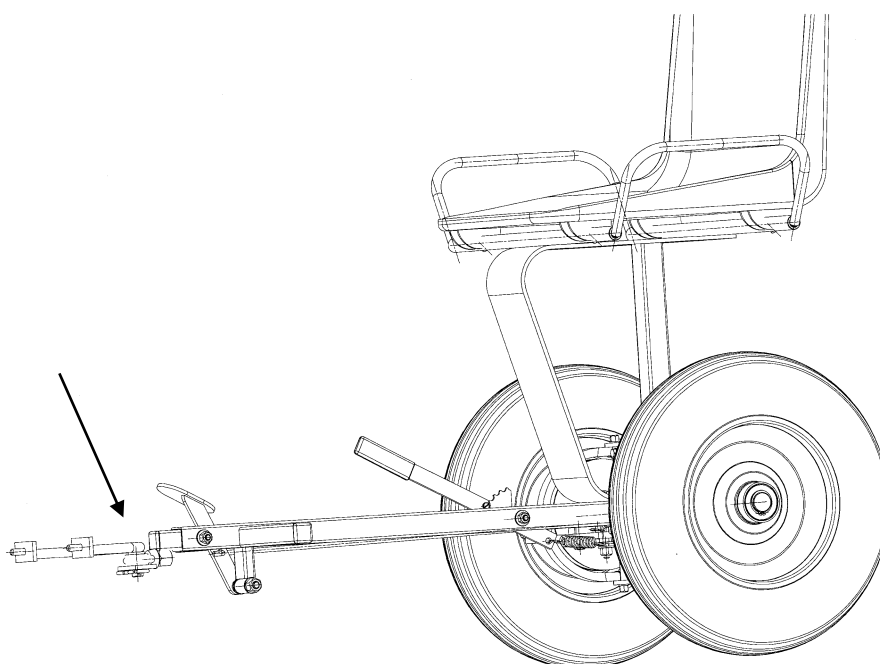
Obchodný názov	SULKA 5305
Objednávacie číslo	0005305
Dĺžka	950 / 1 350 mm
Výška	930 mm
Šírka	600 mm
Hmotnosť	20 kg
Hustenie pneumatík	0,15 MPa

IV. PRÁCA SO STROJOM

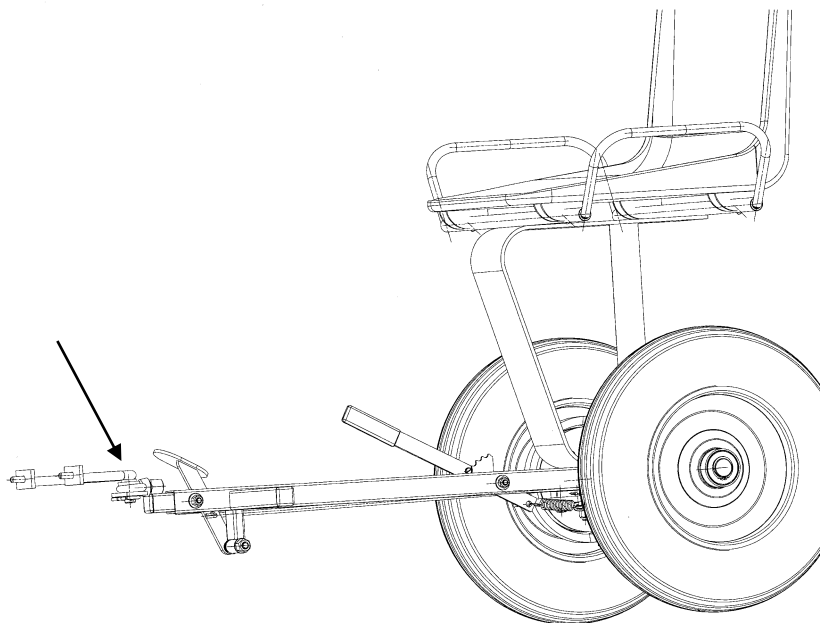
Miesto obsluhy je vždy v sede za ovládacími držadlami motorovej jednotky. Ovládacie držadlá musia byť pred použitím stroja výškovo nastavené tak, aby sediaci obsluha mala pri prevádzke stroja ruky mierne pokrčené a mohla pohodlne ovládať všetky ovládače.

Zapojenie pojazďového zariadenia SULKA 5305 za kosačku BDR 580/581.

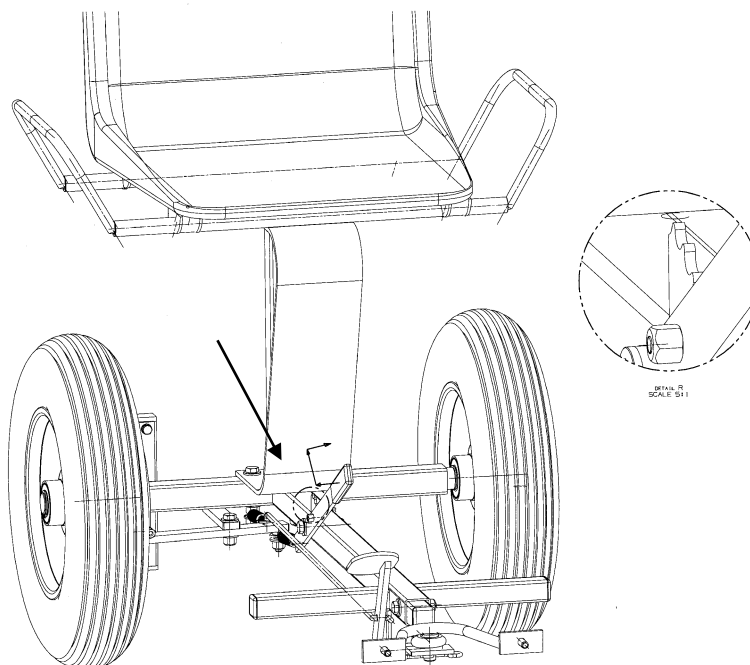
1. Demontáž závesného držadla na zadnej časti skrine kosačky.
2. Montáž úchytu pojazďového zariadenia (12) na skriňu kosačky pomocou skrutiek M8×25 – 2 ks (44) s podložkami 8 – 2 ks (42) - čap úchytu musí smerovať vždy doľu.
3. Zapojenie oja pojazďového zariadenia za namontovaný úchyt (12) je realizované zapojením ťažného oja za čap úchytu. Spoj je zaistený príložkou (13) a závlačkou (35).
Kontrola pohyblivosti oka oja : oko oja sa musí otáčať vpravo a vľavo, vždy o 0,5 otáčky. Ak tomu tak nie je, skrutka treba zatočiť do závitú oja na doraz, po tej ju uvoľniť vytočením o 1-2 otáčky.
4. Poloha ťažného oja pri zapojení za bubnovú kosačku s kolesami s gumovým behúňom (kolesá s Ø 285). Pri zapojení za kosačku musí čap úchytu (12) smerovať dole. Príložka (13) a závlačka (35) sa montuje zo spodnej časti rámu. Pri montáži oja do profilu rámu musí byť privarená matica M12 v dolnej polohe.



5. Poloha ťažného oja pri zapojení za bubnovú kosačku s fúkanými kolesami (kolesá s \varnothing 338).
Pri zapojení za kosačku musí čap úchytu (12) smerovať dole. Príložka (13) a závlačka (35) sa montuje zo spodnej časti rámu. Pri montáži oja do profilu rámu musí byť privarená matica M12 v hornej polohe.



6. Spôsob zaistenia polohy ručnej páky brzdy - páku (7) odkloňte smerom od rámu, zatahnite páku k sebe, až hlava skrutky ručnej páky zapadne do rohatky na ráme.



V. NASTAVOVANIE A ÚDRŽBA.

1. Nastavenie voľného chodu brzdy.

- a) Uvoľnite maticu M6 (40) na nastavovacej vratovej skrutke M6 (39) na páke brzdy (8).
- b) Vytočte vratovú skrutku M6 (39) tak, aby sa jej polgulovitá hlava tesne dotýkala remeňa brzdy (23).
Remeň brzdy je vedený remenicou brzdy (6).
- c) Ak nie je polgulovitá plocha skrutky M6 (39) v stredu remeňa, vystredte skrutku uvoľnením matice M8 (41), natočením držiaku skrutky (46) a spätným dotiahnutím matice M8 (41).
- d) Dotiahnite zaisťovaciu maticu M6 (40).
- e) Stlačením pedála brzdy (9) skontrolujte voľný chod pedála brzdy - 5 až 10 mm.

2. Motor kosačky

Pri prevádzke spaľovacieho motora sa riadte návodom na používanie pre daný motor.

3. Kosačka BDR 580/581

Pri prevádzke kosačky BDR 580/581 sa riadte návodom na používanie pre daný typ kosačky.

4. Ukončenie prevádzky

Po každom kosení nechajte motor vychladnúť, očistite stroj od trávy a od zvyškov maziva. Pri kosení v prašnom prostredí očistite rebrovanie valca motora. Kosačku a pojazďové zariadenie prezrite.

Opotrebené alebo poškodené diely vymeňte. Dbajte na to, aby všetky skrutkové spoje boli dotiahnuté.

5. Skladovanie stroja

Ak pojazďové zariadenie SULKA skladujete samostatne, očistite a umyte ho od trávy, maziva a prípadne ďalších nečistôt. Skontrolujte, či sú všetky skrutkové spoje dotiahnuté. Vymeňte všetky opotrebené a poškodené časti. Diely, ktoré podliehajú korózii, nakonzervujte.

Uložte stroj do krytého vetraného priestoru a chráňte pred poveternostnými vplyvmi a vlhkosťou.

V prípade skladovania celej zostavy kosačky s pojazďovým zariadením urobte nasledujúce úkony:

Nechajte vychladnúť motor. Očistite a umyte stroj (nie tlakovou vodou) od trávy, maziva z motora a paliva. Skontrolujte, či sú všetky skrutkové spoje dotiahnuté, aby sa zaistilo, že stroj je v bezpečnom pracovnom stave. Prezrite stroj a z bezpečnostných dôvodov vymeňte opotrebené alebo poškodené časti. Neskladujte stroj s palivom v nádrži vnútri budovy, kde by benzínové výpary boli v dosahu otvoreného ohňa alebo iskier. Ak budete skladovať stroj bez paliva, vyprázdňte palivovú nádrž na otvorenom priestranstve a palivo uschovajte len v nádobe určenej na uloženie paliva a riadte sa platnými predpismi pre bezpečné skladovanie benzínu. Povrch motora a súčasti, ktoré podliehajú korózii, nakonzervujte. Uložte stroj do krytého vetraného priestoru a chráňte pred poveternostnými vplyvmi a vlhkosťou. Kosačka musí byť v dostatočnej vzdialenosti od látok spôsobujúcich koróziu, ako sú záhradné chemikálie alebo rozmrazovacie soli.

VI. LIKVIDÁCIA VÝROBKU

Odpady, produkované strojom, likvidujte v súlade s pokynmi predpisov, ktoré platia v krajine užívateľa. Výrobok likvidujte v súlade s platnými predpismi a zákonmi pre likvidáciu odpadov v krajine užívateľa.

VII. LIKVIDÁCIA OBALOV

Papierové obaly:

- odovzdajte do výkupu druhotných surovín
- uložte na zberné miesta do kontajnerov

Plastové obaly:

- uložte na zberné miesta do kontajnerov

VIII. ZÁRUČNÉ PODMIENKY.

1. Predmet záruky

Záruka sa vzťahuje na výrobky a tovar, ktorý dodáva firma MOTOR JIKOV STROJÍRENSKÁ, a. s.

2. Záručná lehota

Základná poskytovaná záručná lehota je 24 mesiacov od dátumu predaja kupujúcemu, ak nie je v záručnom liste uvedené inak. Lehota od uplatnenia práva zo zodpovednosti za poruchy až do lehoty, keď užívateľ po skončení opravy bol povinný vec prevziať, sa do záručnej lehoty nepočíta. Predávajúci je povinný vydať kupujúcemu potvrdenie o tom, kedy právo uplatnil, ako aj o vykonaní opravy a dĺžke jej trvania. Ak dôjde k výmene výrobku, začne plynúť záručná lehota daného montážneho celku znovu od prevzatia výrobku.

3. Rozsah zodpovednosti výrobcu

Výrobca zodpovedá za to, že výrobok bude mať za celú záručnú lehotu vlastnosti obvyklé pre daný druh výrobku a uvádzané parametre. Výrobca nezodpovedá za poruchy výrobku spôsobené bežným opotrebením alebo použitím výrobku na iné účely, než na aké bol určený.

4. Zánik záruky

Záručný nárok zaniká, ak:

- a) výrobok sa nepoužíval a neudržiaval podľa návodu na použitie, alebo bol poškodený akýmkoľvek neodborným zásahom užívateľa;
- b) výrobok sa používal v iných podmienkach alebo na iné účely, než na aké je určený;
- c) nie je možné predložiť záručný list výrobku;
- d) došlo k úmyselnému prepisovaniu údajov uvedených výrobcom, predajcom alebo servisnou organizáciou, ktoré nie sú v pôvodnej dokumentácii výrobku;
- e) bola niektorá časť výrobku nahradená neoriginálnou súčasťou;
- f) k poškodeniu výrobku alebo nadmernému opotrebeniu došlo vinou nedostatočnej údržby;
- g) výrobok havaroval alebo bol poškodený vyššou mocou;
- h) bola vykonaná zmena na výrobku bez súhlasu výrobcu;
- i) porucha vznikla prirodzeným a bežným prevádzkovým opotrebením výrobku;
- j) výrobok bol spojený alebo prevádzkovaný so zariadením, ktoré nebolo odsúhlasené výrobcom.

5. Uplatnenie reklamácie

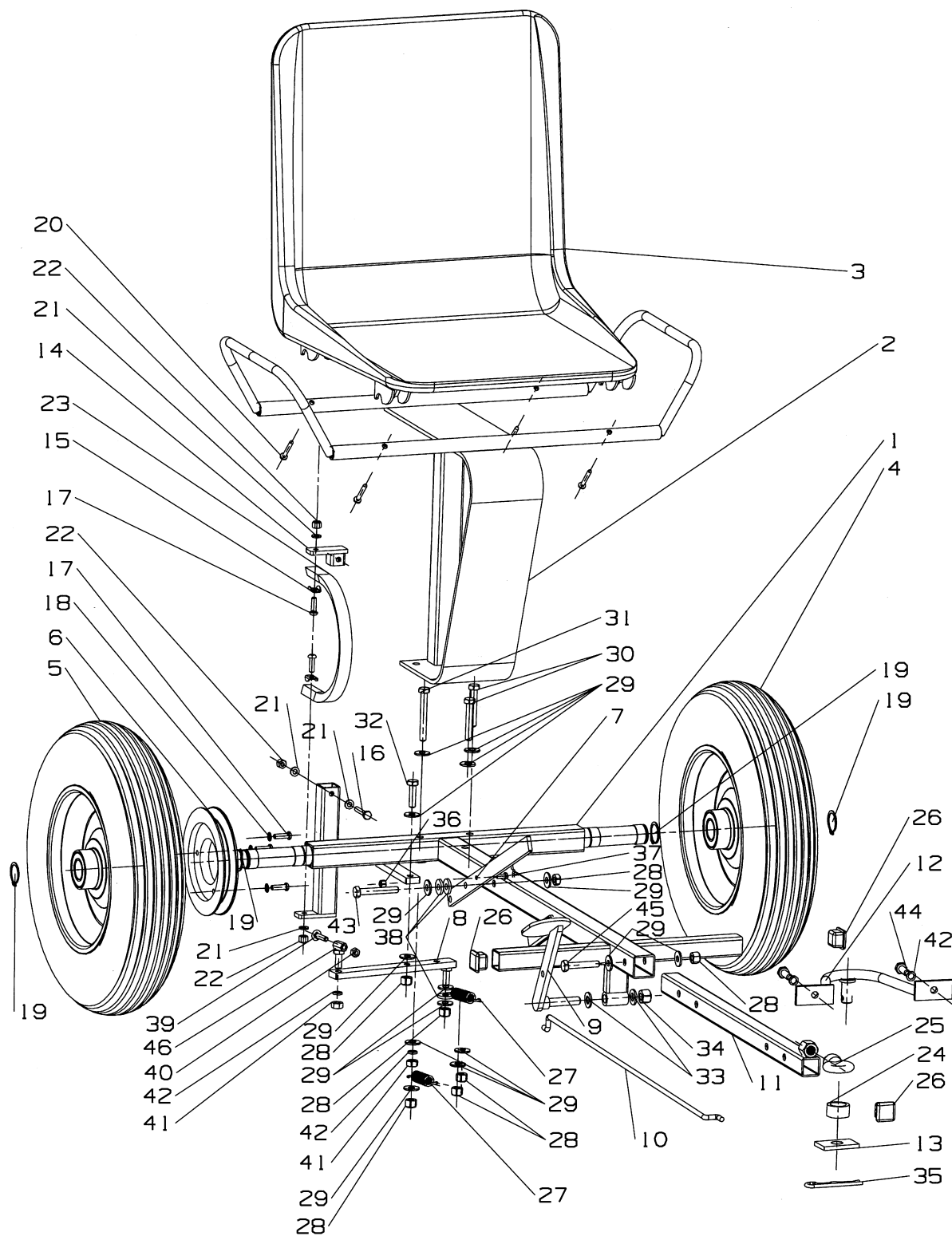
Reklamáciu uplatňuje kupujúci u predávajúceho. Pri reklamácií je kupujúci povinný predložiť riadne vyplnený záručný list. Záručné opravy vykonáva predávajúci alebo ním poverené opravovne. Kupujúci je povinný sa obrátiť vždy na najbližšiu opravovňu predávajúceho.

6. Výnimky zo záruky

Záruka sa nevzťahuje na opotrebenie dielov vzniknuté bežným používaním vecí, ktoré sa spravidla vymieňajú počas predpísanej údržby. Ide najmä o žacie nože, klinové remene, zapaľovacie sviečky, vzduchové filtre.

IX. KATALOG NÁHRADNYCH DIELOV.

SULKA MOTOR JIKOV TYP 0005305



SULKA 973 0902

Pozice	Obj.číslo	Názov dielu	Počet kusov
1	9475055	RÁM	1
2	9475056	DRŽÁK SEDLA	1
3	N010157	SEDÁK	1
4	994564203	KOLO LEVÉ	1
5	994564103	KOLO PRAVÉ	1
6	4052105	ŘEMENICE BRZDY	1
7	5250916	PÁKA RUČNÍ	1
8	9472425	PÁKA BRZDY 2	1
9	9473921	PÁKA BRZDY	1
10	1353305	TÁHLO	1
11	9473923	OJ	1
12	9473924	ÚCHYT	1
13	5250917	PŘÍLOŽKA	1
14	9473922	ZÁCHYT REAKCE 2	1
15	5250918	PŘÍLOŽKA ŘEMENE	2
16	N010489	ŠROUB M6x35	1
17	1037210	ŠROUB M6x25 BN 11252	5
18	6521602	PODLOŽKA VĚJÍŘOVÁ 6	3
19	6021505	KROUŽEK POJISTNÝ 25	4
20	N010487	ŠROUB DO PLASTU 4,8x35	4
21	3540246	PODLOŽKA 6,4	4
22	1300503	MATICE M6 SAMOJISTNÁ	3
23	9940736	ŘEMEN BRZDY	1
24	6259049	VLOŽKA OJE	1
25	N010472	ŠROUB S OKEM	1
26	N010488	ZÁTKA ČTVERCOVÁ	3
27	1341454	PRUŽINA	2
28	0016312	MATICE M8 SAMOJISTNÁ	6
29	6010163	PODLOŽKA 8,4/20/2	13
30	1019208	ŠROUB M8x50	3
31	1012497	ŠROUB M8x65	1
32	1012574	ŠROUB M8x30	1
33	3040723	PODLOŽKA 10	2
34	1300509	MATICE M10 SAMOJISTNÁ	1
35	N010473	ZÁVLAČKA	1
36	1300502	MATICE M5 SAMOJISTNÁ	1
37	N010865	ŠROUB M5x12 IMBUS	1
38	4158202	PODLOŽKA 20x8x3 PRYŽ	3
39	1015302	ŠROUB VRATOVÝ M6x35	1
40	1800141	MATICE M6	1
41	1800185	MATICE M8	2
42	6510906	PODLOŽKA 8 PÉROVÁ	4
43	1512455	ŠROUB M8x55	1
44	1012525	ŠROUB M8x25	2
45	0010334	ŠROUB M8x45	1
46	9473926	REGULACE	1

Výrobce: MOTOR JIKOV Strojírenská a.s., Zátkova 495,392 01 Soběslav II
Výrobca: divize Mechanizace, Kněžskodvorská 2277/26
370 04 České Budějovice, Česká republika

Prohlašujeme, že níže uvedené výrobky se shodují s následujícími směrnicemi:
Strojní zařízení: NV č.176/2008 Sb.
Machinery Directive: 2006/42/EC

Prehlasujeme, že nižšie uvedené výrobky sa zhodujú s nasledujúcimi smernicami:
Machinery Directive: 2006/42/EC



28.02.2012 Č.Budějovice
datum a místo vydání
dátum a miesto vydania

Ing.Papež Josef
ředitel divize Mechanizace
jméno a funkce oprávněné osoby
meno a funkcia oprávnenej osoby

podpis
podpis