

# NÁVOD K SKLÁDÁNÍ A ROZKLÁDÁNÍ ELEKTROKOLA MTF FOLD 2.2

## BEZPEČNOSTNÍ VAROVÁNÍ

- Před použitím výrobku si důkladně přečtěte návod k použití elektrokola.
- Tento návod obsahuje upozornění, které informují o skládání a rozkládání skládacích kol, ostatní informace jsou v návodu k obsluze elektrokola

*Poznámka: Jestliže Vám nebude srozumitelná jakékoliv část tohoto návodu, obraťte se na svého prodejce.*

## CO JE SKLÁDACÍ KOLO

Skládací elektrokolo je běžné elektrokolo, které navíc jde složit pomocí rychloupínacího systému zamýkání rámu a řídítek, aby zabíralo méně prostoru pro skladování nebo k přepravě elektrokola.

## SKLADÁNÍ KOLA

Nejdříve sklopte pedály, aby nepřekážely složení kola. Pedál stlačte směrem k rámu proti tlaku pružiny o cca 1,5 cm, a pedál sklopte o 90°. Povolte rychloupínací systém na řídítkách tak, že na páce posunete pojistku ve tvaru kuličky směrem nahoru a současně vyklopíte horní konec páky směrem od rámu. Složte řídítko šikmo dozadu na pravou stranu k rámu kola. Následně povolte rychloupínací systém na rámu kola (uprostřed rámu) tím, že posunete pojistku směrem dozadu a současně vyklopíte přední konec páky směrem od rámu. Sklopte nahoru boční stojan, aby nepřekážel při složení kola a je dobré mít levý pedál nastavený směrem dozadu. Tlakem na prostředek rámu se začne rám skládat. Přední a zadní část rámu kola složte k sobě, kolo opřete o zem na pevný stojan, který je pod středem klik. Případně si nastavíte (snížíte) výšku sedla pomocí rychloupínacího šroubu na sedlové trubce.

## ROZKLÁDÁNÍ KOLA K JÍZDĚ

Složený rám narovnejte do polohy pro jízdu. Zaklapněte páku ve středu kola k rámu tak, aby zapadla pojistka na páce. Kolo můžete opřít na vyklopený boční stojan. Narovnejte řídítko do svislé polohy a zaklapněte páku tak, aby zapadla pojistka. Před jízdou ještě vyklopte pedály směrem od rámu do vodorovné polohy. Díky pružině zaklapnou sami do pracovní polohy. Nastavte správnou výšku sedla rychloupínacím šroubem na sedlové trubce.

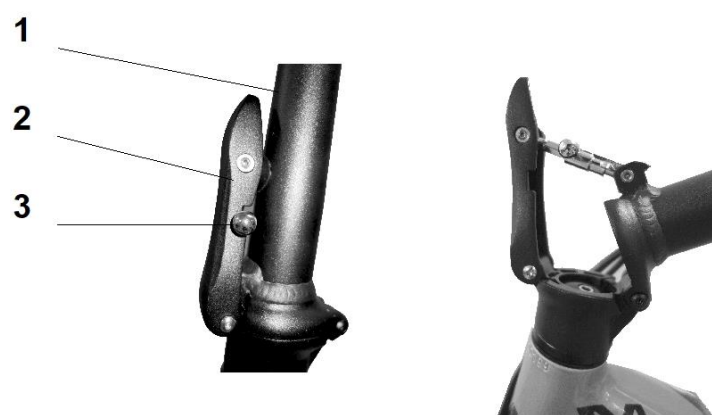
## ZAPÍNÁNÍ ŘÍDÍCÍ JEDNOTKY

U skládajícího elektrokola řídicí jednotku zapněte klíčem na baterii. Klíč má 3 polohy. Zapnuto - vypnuto - odjištění baterie. V poloze zapnuto nejde klíč vysunout, za jízdy zůstává v zámku, jde zapnout ovladač elektrokola. V poloze vypnuto nejde zapnout ovládní elektrokola, klíč jde vyjmout, elektrokolo je zamknuté. Poslední poloha slouží k odjištění baterie pro její vyjmutí z rámu elektrokola. Pro odjištění baterie zamáčkněte klíč a otočte.

### UPOZORNĚNÍ:

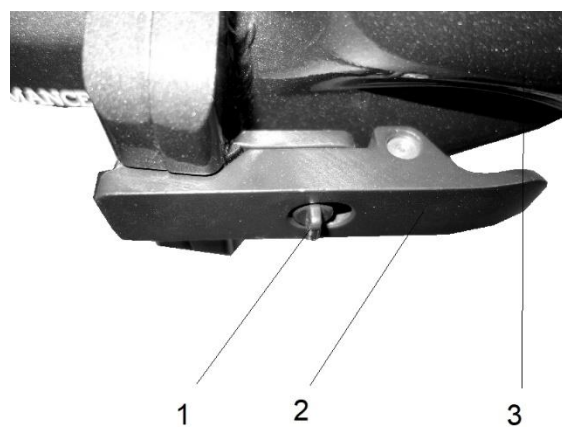
**Před jízdou vždy zkontrolujte všechny šroubové spoje a rychloupínací systémy na elektrokole, zda jsou správně dovřené a dotažené.**

## Rychloupínací mechanismus řídítek



- 1- Hlavová trubka řídítek
- 2- Páka mechanismu
- 3- Pojistka páky

## Rychloupínací mechanismus rámu kola



- 1- Pojistka páky
- 2- Páka mechanismu
- 3- Rám kola



# NÁVOD NA SKLADANIE A ROZKLADANIE ELEKTROBICYKLA MTF FOLD 2.2

## BEZPEČNOSTNÉ VAROVANIE

- Pred použitím výrobku si dôkladne prečítajte návod na použitie elektrobicykla.
- Tento návod obsahuje upozornenia, ktoré informujú o skladaní a rozkladaní skladacích bicyklov, ostatné informácie sú v návode na obsluhu elektrobicykla.

*Poznámka: Ak niektorej časti tohto návodu nebudete rozumieť, obráťte sa na svojho predajcu.*

## ČO JE SKLADACÍ BICYKEL

Skladací elektrobicykel je bežný bicykel, ktorý je možné zložiť pomocou rýchlopínacieho systému zamykania rámu a riadidiel, aby zaberol menej priestoru pri skladovaní alebo pri jeho preprave.

## SKLADANIE BICYKLA

Najskôr sklopte pedále, aby neprekážali zloženiu bicykla. Pedál stlačte smerom k rámu proti tlaku pružiny o cca 1,5 cm a pedál sklopte o 90°. Povoľte rýchlopínací systém na riadidlách tak, že na páke posuniete poistku v tvare guľičky smerom nahor a súčasne vyklopite koniec páky smerom od rámu. Zložte riadidlá šikmo dozadu na pravú stranu k rámu bicykla. Následne povoľte rýchlopínací systém na ráme (uprostred) bicykla tak, že posuniete poistku smerom vzad a súčasne vyklopite predný koniec páky smerom od rámu. Sklopte nahor bočný stojan, aby neprekážal pri zložení bicykla a je vhodné mať ľavý pedál nastavený smerom dozadu. Tlakom na stred rámu sa začne rám skladať. Prednú a zadnú časť rámu bicykla zložte k sebe a bicykel oprite o zem na pevný stojan, ktorý je pod stredom kľuky. Prípadne si nastavte (znížte) výšku sedla pomocou rýchlopínacej skrutky na sedlovej rúrke.

## ROZKLADANIE BICYKLA NA JAZDU

Zložený rám narovnajte do polohy pripravenej na jazdu. Zaklapnite páku v strede bicykla k rámu tak, aby zapadla poistka na páke. Bicykel môžete oprieť na vyklopený bočný stojan. Narovnajte riadidlá do zvislej polohy a zaklapnite páku tak, aby tiež zapadla poistka. Pred jazdou ešte vyklopte pedále smerom od rámu do vodorovnej polohy. Vďaka pružine zaklapnú samé do pracovnej polohy. Nastavte správnu výšku sedla rýchlopínacou skrutkou na sedlovej rúrke.

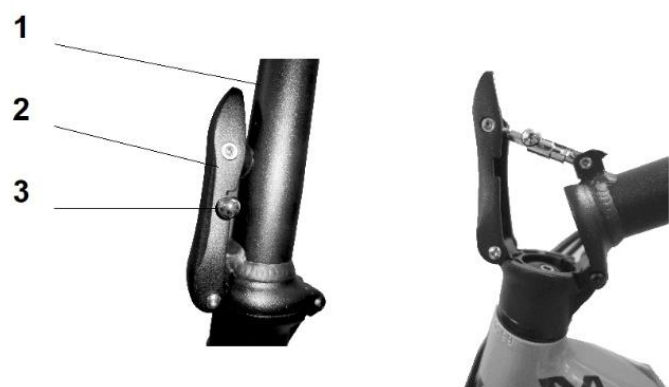
## ZAPÍNANIE RIADIACEJ JEDNOTKY

Pri skladacom elektrobicykli riadiacu jednotku zapnete kľúčom na batérii. Kľúč má 3 polohy. Zapnuté - vypnuté - odistenie batérie. V polohe zapnuté nie je možné kľúč vysunúť, počas jazdy zostáva v zámke, je možné zapnúť ovládač elektrobicykla. V polohe vypnuté nie je možné zapnúť ovládanie elektrobicykla, kľúč je možné vybrať, elektrobicykel je zamknutý. Posledná poloha slúži na odistenie batérie na jej vybratie z rámu elektrobicykla. Na odistenie batérie zatlačte kľúč a otočte.

## UPOZORNENIE:

**Pred jazdou vždy skontrolujte všetky skrutkové spoje a rýchlopínacie systémy na elektrobicykli, či sú správne zavreté a dotiahnuté.**

## Rýchlopínací mechanizmus riadidiel



## Rýchlopínací mechanizmus rámu bicykla

