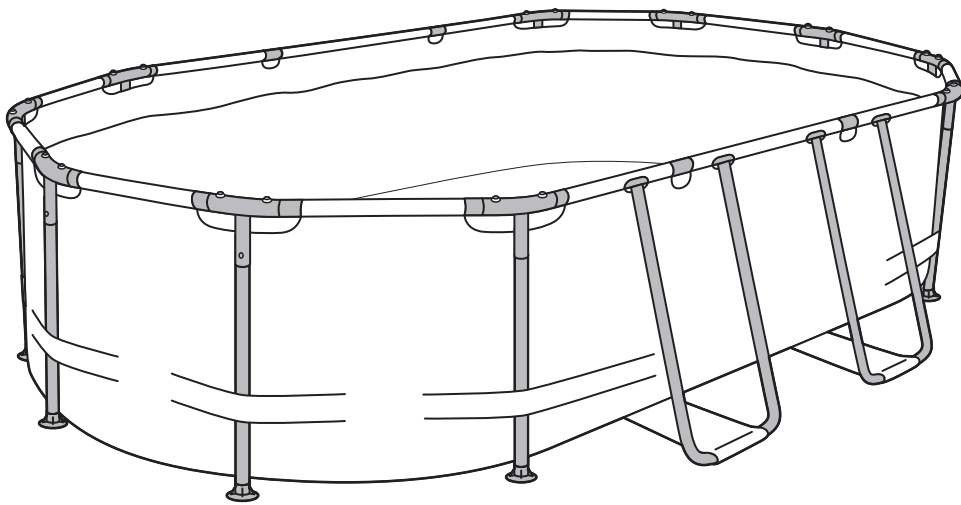


## POUŽÍVATEĽSKÁ PRÍRUČKA

### BAZÉN OVÁLNEHO TVARU S AKTÍVNYM RÁMOM

SK

Pre nadzemné bazény  
modely 9'10" - 20' (3 m - 6.1 m)



**PREČÍTAJTE A UCHOVAJTE TENTO NÁVOD PRE POTREBY V BUDÚCNOSTI**

Ak sa vyskytne problém s vaším výrobkom Polygroup™, nevracajte výrobok na miesto kúpy. Všetky záručné požiadavky musia byť vykonané priamo spoločnosti Polygroup™. V prípade akýchkoľvek problémov so zostavovaním alebo riešením problémov navštívte stránku [support.polygroupstore.com](http://support.polygroupstore.com). Majte pripravený typ produktu a doklad o kúpe. Naš zástupca oddelenia služieb zákazníkom vám pomôže pri riešení vášho problému. Môžete byť vyzvaný na vrátenie celého alebo časti výrobku pre kontrolu a/alebo opravu. Nevracajte žiadny výrobok spoločnosti Polygroup™ bez čísla autorizácie vrátenia.

DISTRIBÚCIA: Mountfield a.s.  
Mirošovická 697 251 64 Mnichovice IČ:  
256 20 991 [export\\_service@mountfield.cz](mailto:export_service@mountfield.cz) [www.mounfield-export.com](http://www.mounfield-export.com)

# OBSAH

Upozornenia	3
Bezpečnostné Značky Bazénu	7
Bezpečnosť Krytu Bazénu	7
Pokyny Na Poskladanie	8
Údržba A Vypustenie Bazéna	9
Uskladnenie A Zazimovanie Bazéna	10

## OBMEDZENÁ ZÁRUKA

Spoločnosť Polygroup Pacific Limited (ďalej len „Polygroup™“) vyrába výrobky v najvyššej kvalite, akú dokáže ponúknuť. Spoločnosť Polygroup™ vám ponúka záruku na opravu alebo výmenu bazénov po dobu 90 dní od dátumu zakúpenia. Ustanovenia tejto obmedzenej záruky sa vzťahujú iba na pôvodného kupujúceho. Uschovajte si originálny doklad o kúpe z predajne, pretože ho budete musieť predložiť a pripojiť k reklamácií podanej voči spoločnosti Polygroup™ alebo ňou určeným zástupcom. Túto obmedzenú záruku nie je možné uplatniť bez predloženia dokladu o kúpe alebo v prípade, že kupujúci upravil alebo opravil výrobok sám alebo ho nechal upraviť alebo opraviť neoprávnenými osobami, taktiež v prípade, že kupujúci používal výrobok v kombinácii s dielmi alebo príslušenstvom od inej spoločnosti ako Polygroup™, používal výrobok v rozpore s pokynmi výrobcu, používal nesprávne napätie, používal výrobok na iný účel alebo bola chyba spôsobená nehodou alebo nedbanlivosťou. Táto obmedzená záruka sa nevzťahuje na následné škody vrátane reklamácií z dôvodu straty vody, chemických látok v bazéne, poškodenia alebo práce, bežného opotrebenia ani poškodenia spôsobeného vyššou mocou, ktoré spoločnosť Polygroup™ nemohla ovplyvniť. Spoločnosť Polygroup™ nenesie zodpovednosť za nevýrobné chyby spôsobené napríklad prerastaním trávy cez podložku pod bazén a/alebo bazénovú fóliu.

SPOLOČNOSŤ Polygroup™, JEJ SPLNOMOCNENÍ ZÁSTUPCOVIA, PRÍBUZNÉ SUBJEKTY ALEBO ZAMESTNANCI NEBUDÚ V ŽIADNOM PRÍPADE NIEŠŤ ZODPOVEDNOSŤ VOČI KUPUJÚCEMU ALEBO INEJ STRANE ZA PRIAME ALEBO NÁSLEDNÉ POŠKODENIA. Niektoré štáty alebo krajiny alebo iné jurisdikcie nepovoľujú vylúčenie alebo obmedzenie náhodných alebo následných škôd, takže vyššie uvedené obmedzenie alebo vylúčenie sa na vás nemusí vzťahovať.

Táto obmedzená záruka sa nevzťahuje na tovar vo výpredaji, vyradený tovar z továrne alebo opätovne predávaný tovar (napr. garážový výpredaj, online aukcie alebo online maloobchodníci, ktorí nenakupujú priamo od spoločnosti Polygroup™). Akékoľvek problémy s výrobkami zakúpenými od týchto typov predajcov musíte reklamovať v daných predajniach. S výrobkami zakúpenými v sezónnych predajniach sa bude zaobchádzať podľa zásad „All Sales Final“ (zásady veľmi obmedzeného vrátenia tovaru alebo vrátenia platby).

# DÔLEŽITÉ BEZPEČNOSTNÉ POKYNY

Pri inštalácii a používaní tohto produktu, je potrebné vždy dodržiavať základné bezpečnostné opatrenia, vrátane nasledovného:

## PREČÍTAJTE A DODRŽIAVAJTE VŠETKY POKYNY

Nedodržanie týchto výstrah a pokynov môže mať za následok vážne zranenie alebo smrť

### ! VÝSTRAHA

#### ZABRÁŇTE UTOPENIU

Vždy majte deti pod dozorom. Dodržiavajte všetky bezpečnostné predpisy.



#### NEPOTÁPAJTE SA! NESKÁČTE!

Plytká voda - môžete sa trvale zraniť.



#### NESEĎTE ALEBO NELEŽTE NA STENE BAZÉNA

Môžete sa trvale zraniť.



#### VYHÝBAJTE SA ZASEKNUTIU

Držte sa ďalej od odsávacieho príslušenstva. Môžete sa utopiť.



Pozorne si prečítajte a uchovajte pre potreby do budúcnosti

- Bazén zostavte na ROVNEJ, PLOCHEJ, STABILNEJ a KOMPAKTNEJ pôde.
- Odstráňte zo zeme ostré predmety, ktoré by mohli prepichnúť bazén (napr. odolná tráva, kamene, klince, vetvičky atď.).
- NEZOSTAVUJTE bazén na piesku alebo na betónovom povrchu.
- Nadmerné množstvo piesku v bazéne POŠKODÍ plášť bazéna a filtračný systém. Nedodržanie týchto pokynov vedie k strate platnosti záruky.



**POZNÁMKA:** ZÁKAZNÍCI, KTORÍ KUPUJÚ BAZÉNY MÔŽU NA ZÁKLADE MIESTNEHO ALEBO ŠTÁTNEHO PRÁVA MAŤ DODATOČNÉ NÁKLADY PRI INŠTALÁCII BAZÉNA V ZÁUJME DODRŽIAVANIA ŠTÁTNYCH ALEBO MIESTNYCH ZÁKONOV OHĽADOM OPLOTENIA ALEBO INÝCH BEZPEČNOSTNÝCH POŽIADAVIEK. ZÁKAZNÍCI BY MALI KONTAKTOVAŤ MIESTNY STAVEBNÝ ÚRAD OHĽADOM ĎALŠÍCH PODROBNOSTÍ. SPOLOČNOSŤ POLYGROUP™ NIE JE ZODPOVEDNÁ ZA ŽIADNE DODATOČNÉ NÁKLADY, KTORÉ SA MÔŽU OBJAVIŤ.

### ! VÝSTRAHA

Pred inštaláciou a používaním bazéna si pozorne prečítajte, pochopte a dodržiavajte všetky informácie v tejto príručke používateľa. Tieto upozornenia, pokyny a bezpečnostné smernice sa zaoberajú niektorými bežnými rizikami rekreácie pri vode, avšak nemôžu pokrývať všetky riziká a nebezpečenstvá vo všetkých prípadoch. Vždy buďte opatrný, používajte zdravý rozum a dobrý úsudok pri užívaní si akejkoľvek aktivity vo vode.

## Bezpečnosť neplavcov

1. Vždy je potrebný nepretržitý, aktívny a ostrážitý dohľad nad slabými plavcami a neplavcami zo strany kompetentnej dospeléj osoby (pamätajúc, že deťom vo veku do päť rokov hrozí najväčšie riziko utopenia);
2. Určte kompetentnú dospelú osobu pre dohľad nad bazénom vždy, keď sa používa;
3. Slabí plavci alebo neplavci by pri používaní bazéna mali nosiť prostriedky osobnej ochrany (OOP);
4. Ak sa bazén nepoužíva alebo nie je strážený, odstráňte z bazéna a jeho okolia všetky hračky, aby nelákali deti vojsť do bazéna.
5. Keď sa bazén nepoužíva, odstráňte všetky hračky a iné predmety z jeho okolia, vrátane tých, ktoré by dieťa mohlo použiť na vstup do bazéna (napr. stoličky, veľké hračky, atď.).

## Bezpečnostné zariadenia

1. Odporúča sa namontovať bariéru (a zabezpečiť okná a dvere, kde to je platné), aby sa zabránilo neoprávnenému prístupu k bazénu.
2. Bariéry, kryty bazénov, alarmy bazénov alebo podobné bezpečnostné zariadenia sú sú užitočnými pomôckami, ale nenahradzujú nepretržitý a kompetentný dozor dospeléj osoby.

## Bezpečnostné vybavenie

1. Odporúča sa mať záchranné vybavenie (napr. kruhovú bóju) pri bazéne;
2. Pri bazéne majte funkčný telefón a zoznam pohotovostných telefónnych čísel.

## Bezpečné používanie bazéna

1. Podporujte všetkých používateľov bazéna, hlavne deti, aby sa naučili plávať;
2. Naučte základy poskytovania prvej pomoci (Kardiopulmonálnu resuscitáciu - CPR) a pravidelne si obnovujte poznatky. Môže to priniesť rozdiel zachraňujúci život v prípade núdze;
3. Poučte všetkých používateľov bazéna, vrátane detí, čo robiť v prípade núdze;
4. Nikdy neskáčte do žiadnej plytkej vody. Môže to viesť z vážnemu zraneniu alebo smrti;
5. Nepoužívajte bazén po užití alkoholu alebo liekov, ktoré môžu narušiť vašu schopnosť bezpečne používať bazén;
6. Pri používaní krytov bazéna ich úplne odstráňte v povrchu vody pred použitím bazénu;
7. Chráňte osoby používajúce bazén pred ochoreniami súvisiacimi s vodou tak, že vodu v bazéne budete udržiavať a budete dodržiavať zásady hygieny; Prečítajte si pokyny na údržbu vody v návode na použitie;
8. Chemikálie (napr. látky na údržbu vody, čistiace a dezinfekčné prípravky) udržiavajte mimo dosahu detí;
9. Odnímateľné rebríky majú byť umiestnené na vodorovnú plochu (ak to je aplikovateľné).
10. Nájdite si vhodnú lokalitu, aby ste zabránili riziku utopenia malých detí, bazén umiestnite na miesto, kde je možný neustály dozor.
11. Vodu vymieňajte pravidelne podľa odporúčaní výrobcu, ako aj na základe hygienických podmienok pre vodu, čistotu, čírosť, zápach, a ak sa v bazéne nachádzajú úlomky alebo škvrny. Použitie chemických látok v bazéne bez cirkulácie vody môže mať za následok, že osoba sa dostane do priameho kontaktu s chemikáliami, ako napríklad v častiach bazéna s vysokou chemickou koncentráciou, čo môže používateľovi spôsobiť zranenie.
12. Ak sa príležitostne používajú chemické látky na zníženie frekvencie výmeny vody, podrobne dodržiavajte pokyny výrobcu chemikálií (ubezpečte sa, že nepoužijete viac, ako je odporúčané množstvo) a zabezpečte, aby boli chemické látky primerane zriedené, aby nedošlo k zraneniu. Chemické látky skladujte mimo dosahu detí.
13. Použitie a inštalácia akýchkoľvek elektrických spotrebičov v okolí bazéna by mali byť v súlade s vnútroštatnými nariadeniami.
14. Odstráňte všetky prostriedky prístupu na a z bazéna a skladujte ich mimo dosahu detí, ak sa bazén nepoužíva.
15. Použitie doplnkov, ktoré neboli schválené výrobcom bazéna (vrátane, okrem iného, rebríkov, krytov, čerpadiel, atď.) môže mať za následok zranenie osoby a/alebo poškodenie majetku.
16. Bez ohľadu na materiály použité pri stavbe bazéna, prístupné povrchy je nutné pravidelne kontrolovať, aby sa zabránilo zraneniam osôb.

## Rebrík (ak to je aplikovateľné)

1. Skontrolujte tesnosť všetkých matíc a skrutiek a podľa potreby ich dotiahnite (ak je to vhodné).
2. Maximálna prípustná hmotnosť: 150 kg
3. Rebrík sa nesmie používať na iné účely.

## Zaistenie bezpečnosti detí

1. Určite dospelú osobu, ktorá bude zodpovedná za sledovanie detí v bazéne.
2. Bazén predstavuje nebezpečenstvo utopenia aj počas jeho plnenia a vyprázdňovania. Udržiavajte nepretržitý dohľad nad deťmi a neodstraňujte žiadne bezpečnostné bariéry, kým nebude bazén úplne prázdny a neodložíte ho.
3. Deti, najmä ako päť rokov, sú vystavené vysokému riziku utopenia. K utopeniu dochádza ticho a rýchlo a môže k nemu dôjsť už v 5 cm vody.
4. Dávajte pozor, aby deti boli na dohľad, zostávali blízko a aktívne na ne dohliadajte, keď sa nachádzajú v bazéne alebo v jeho blízkosti a keď bazén plníte a vyprázdňujete.
5. Pri hľadaní chýbajúceho dieťaťa najskôr skontrolujte bazén, aj keď sa predpokladá, že dieťa je v dome.
6. Po ukončení používania nenechávajte hračky vo vnútri bazéna, pretože hračky a podobné predmety môžu dieťa prilákať do bazéna. Nábytok (stoly, stoličky) umiestnite ďalej od bazéna, aby na ne deti nemohli vyliezť, keby sa chceli dostať do bazéna. Po použití bazéna odstráňte vodu na úroveň 1 cm alebo menej.
7. Čerpadlá a filtre umiestnite tak, aby na ne deti nemohli vyliezť a získať prístup do bazéna.

## Vedomosti o bazéne

1. Montáž určená len pre dospelé osoby. Pri vybalovaní a montáži bazénu je potrebné postupovať opatrne – tento bazén môže mať prístupné potenciálne nebezpečné ostré hrany alebo hroty, ktoré sú potrebné pre bazén.
2. Dno bazénu musí byť vždy viditeľné z vonkajšieho obvodu bazéna.
3. Nikdy nedovoľte vyvádzanie, potápanie alebo skákanie do bazéna alebo v jeho blízkosti. Pri nedodržaní tohto pravidla by mohlo dôjsť k vážnemu zraneniu, ochrnutiu alebo smrti. **NEDOVOLTE** nikomu plávať osamote bez dozoru.

**POZNÁMKA:** Bazén má na vnútornej strane steny označenú maximálnu hladinu doplnenia vody. Neprepĺňajte; vypúšťajte na správnu úroveň.

**VYPRÁZDNIENIE BAZÉNA:** Stlačte nadol bočnú stenu a/alebo nadvihnite jednu stranu bazéna pre vyprázdnenie vody.

- POZNÁMKA:**
1. Bazén môže byť vyčistený iba jemným mydlom a vlažnou vodou.
  2. Pred uskladnením sa uistite, že bazén je úplne suchý, aby ste zabránili vzniku plesní.
  3. Všetky časti skladujte na suchom, vykurovanom mieste, kde teplota neklesá pod 0°C (32°F).

## Výstraha

**PRE ZABRÁNENIE NEBEZPEČENSTVA UDUSENIA:** Plastové vrece používané pri tomto výrobku držte mimo dosahu kojencov a detí; nepoužívajte vrece v detských postieľkach, posteliach, kočiaroch alebo detských ohrádkach. Plastové vrece by mohli zablokovať nos a ústa a zabrániť dýchaniu. Plastové vrece nie je hračkou.

1. Iba na domáce použitie.
2. Umiestnite bazén na rovný povrch minimálne 2 m od akejkoľvek konštrukcie alebo prekážky ako plot, garáž, dom, presahujúce konáre, šnúry na prádlo alebo elektrické káble.
3. Na inštaláciu výrobku je potrebná jedna osoba.
4. Doba inštalácie je približne od 15 do 45 minút (okrem zemných prác a plnenia).
5. Zakážete behanie a rušné hry v okolí bazéna.
6. Vždy udržiavajte vodu čistú a zdravú.
7. Vypustený bazén nenechávajte vonku. Prázdny bazén je náchylný na deformáciu alebo posunutie pod vplyvom vetra.
8. Iba na vonkajšie použitie.
9. Nikdy nenechávajte deti bez dozoru - nebezpečenstvo utopenia.
10. Deti sa môžu utopiť vo veľmi malom množstve vody. Keď sa bazén nepoužíva, vyprázdňte ho.
11. Neinštalujte bazén na betóne, asfalte alebo na inom tvrdom povrchu.
12. Neupravujte tento výrobok ani nepoužívajte žiadne diely a príslušenstvo, ktoré nedodal výrobca.

## Riziko potápania

Nepotápajte sa v tomto bazéne. Potápanie sa v plytkej vode môže mať za následok zlomený krk, ochrnutie alebo smrť.

## Nebezpečenstvo elektrického prúdu

1. Uchovávajte všetky elektrické vedenia, rádiá, reproduktory a iné elektrické spotrebiče mimo bazénu.
2. Neumiestňujte bazén blízko alebo pod nadzemné elektrické vedenia.

## Špeciálna výstraha

1. Miestne stavebné predpisy môžu požadovať získanie stavebného alebo elektrického povolenia. Montážnik musí dodržiavať pravidlá týkajúce sa prekážky, bariér, zariadení a iných podmienok.
2. NEPOKÚŠAJTE sa zmontovať tento bazén v nepriaznivých poveternostných podmienkach, veterných podmienkach alebo keď je teplota pod 16°C (60°F).
3. Toto je skladovateľný bazén, ktorý má byť demontovaný a uskladnený, keď sa očakáva pokles teploty pod 0°C (32°F).
4. Pre filtráciu bezpečnostné pokyny indikujú, že bazén sa nesmie používať keď je/sú filtračný(é) systém(y) pokazený(é) (ak to je aplikovateľné).

Uistite sa, že máte dostupný telefón v blízkosti bazénu, aby ste nemuseli nechať vaše deti bez dozoru, keď telefonujete. V prípade nehody;

1. Vyberte dieťa z vody čo najrýchlejšie;
2. Okamžite volajte záchranné služby a riadte sa ich pokynmi;
3. Mokré oblečenie vymeňte za teplé pokrývky;
4. Zapamätajte si pohotovostné telefónne čísla a vyložte ich niekde v blízkosti bazéna:
  - a. Hasiči;
  - b. Pohotovostná lekárska služba;
  - c. Centrum kontroly jedov.

Ako majiteľ bazénu ste zodpovedný za osoby, ktoré používajú váš bazén. Z tohto dôvodu:

1. Nikdy nenechávajte deti a neplavcov bez dozoru v bazéne alebo v jeho blízkosti.
2. Uistite sa, že voda je hygienicky čistá;
3. Aktualizujte si vaše vedomosti v oblasti poskytovania prvej pomoci v pravidelných intervaloch;
4. Prípravky na úpravu vody uchovávajte mimo dosahu detí;
5. Prediskutujte s vašimi deťmi pravidlá správania sa pred používaním bazéna a vysvetlite im riziká, ktoré môžu nastať v okolí vody, keď sú v primeranom veku;
6. V prípade akýchkoľvek otázok ohľadom bezpečného používania bazénu sa obráťte na vášho montéra bazénu.

Nasledovné položky výbavy môžu poskytnúť dodatočnú bezpečnosť bazénu. Váš odborník na bazény vám môže poradiť v oblasti:

- Bezpečnostného krytu;
- Oplotenia okolo bazénu a uzamykateľnou bránou;
- Alarmového systému bazéna;
- Oplotenia.

Všeobecné bezpečnostné informácie nemôžu v individuálnych prípadoch zahŕňať všetky okolnosti. Vy ste si najviac vedomí plaveckých schopností a správania sa vašich detí a iných hostí používajúcich bazén, ako aj ohľadom zvláštností miesta. Preto by ste mali v prípade potreby aplikovať ďalšie opatrenia na zaistenie bezpečnosti pri bazéne. Tieto opatrenia môže napr. zahŕňať ďalšie dozorné osoby, ak je bazén súčasne používaný viacerými neplavcami.

## Údržba bazénu

1. Po každom použití bazén vyprázdňte a prázdny bazén uchovajte tak, aby sa v ňom nehromadila voda z dažďa alebo iného zdroja.
2. Po použití bazéna z neho odstráňte vodu na úroveň 1/2 palca (1 cm) alebo menej.
3. Každú hodinu vykonávajte kontrolu a údržbu hlavných častí.
4. Ak sa tieto kontroly nevykonávajú, výrobok by sa mohol prevrátiť alebo sa stať nebezpečným iným spôsobom.
5. Skontrolujte tesnosť všetkých matíc a skrutiek a v prípade potreby ich dotiahnite (ak to je aplikovateľné).
6. Skontrolujte všetky krycie prvky skrutiek a ostrých koncov a vymeňte ich v prípade potreby (ak to je aplikovateľné).
7. Vymeňte chybné časti na základe pokynov výrobcu.
8. Často vymieňajte vodu vo výrobku (najmä v horúcom počasí) alebo ak je viditeľne znečistená.



# BEZPEČNOSTNÉ ZNAČKY BAZÉNU

UMIESTNITE TÚTO VÝSTRAHU V BLÍZKOSTI VÁŠHO BAZÉNU

## ⚠ VÝSTRAHA

### NEPOTÁPAŤ SA ALEBO NESKÁKAŤ PLYTKÁ VODA

POTÁPANIE SA MÔŽE VIESŤ K TRVALÝM ZRANENIAM ALEBO SMRTI



- Buďte v bezpečí.
- Deti musia byť v sprievode dospelého.
- Neplávajte pi požití alkoholu alebo drog.
- Pred plávaním sa oboznámte s bazénom.
- Nebehajte, neskáčte ani nevystráajte v bazéne alebo jeho blízkosti.
- Žiadne sklo v blízkosti bazéna.



V ZÁUJME ZABRÁNENIA VÁŽNYCH ZRANENÍ MUSIA VŠETCI POUŽÍVATELIA BAZÉNA OVLÁDAŤ A DODRŽIAVAŤ TIETO BEZPEČNOSTNÉ PRAVIDLÁ.

## BEZPEČNOSŤ KRYTU BAZÉNA

AK POUŽITE KRYT BAZÉNU, SOLÁRNY KRYT ALEBO SOLÁRNU DEKU,  
PREČÍTAJTE SI TIETO INFORMÁCIE.

VÝSTRAHA TÝKAJÚCA SA KRYTU BAZÉNU / VÝSTRAHA SOLÁRNEHO KRYTU /  
VÝSTRAHA SOLÁRNEJ DEKY

## ⚠ VÝSTRAHA

ZABRÁŇTE RIZIKU UTOPENIA

NESTÚPAJTE NA KRYTA A PLACHTU - NEUDRŽIA VAŠU VÁHU.

DRŽTE DETI MIMO. DETI A PREDMETY POD KRYTOM A PLACHTOU NIE JE MOŽNÉ VIDIEŤ.

ODSTRÁŇTE STOJACU VODU - DIEŤA SA MÔŽE UTOPIŤ NA KRYTE.

PRED VSTUPOM PLAVCOVÚPLNE ODSTRÁŇTE KRYT A PLACHTU - HROZÍ NEBEZPEČENSTVO ZACHYTENIA.

NEZABEZPEČENÉ ALEBO NESPRÁVNE ZABEZPEČENÉ KRYTY PREDSTAVUJÚ NEBEZPEČENSTVO.

NEDODRŽANIE VŠETKÝCH POKYNOV MÔŽE VIESŤ K ZRANENIAM ALEBO UTOPENIU.

TOTO NIE JE BEZPEČNOSTNÝ KRYT.

NASAĎTE KRYT A PLACHTU SO ŠTÍTKAMI SMERUJÚCIMI NAHOR.

POUŽITE ŠNÚRKY NA UPEVNENIE KRYTU NA BAZÉN. TENTO KRYT SPŔĽŇA POŽIADAVKY UVEDENÉ V ŠPECIFIKÁCII F-1346 (ASTM).

### DÔLEŽITÉ

NEPOUŽÍVAJTE KRYT BAZÉNU, SOLÁRNY KRYT ALEBO SOLÁRNU DEKU NA TOMTO BAZÉNE, AK NEMÁ TENTO TYP VÝSTRAŽNEHO ŠTÍTKU NA KRYTE.

### NEBEZPEČENSTVO

Kompetentný dohľad a znalosť bezpečnostných požiadaviek sú jediným spôsobom na predchádzanie utopenia alebo úrazu s trvalými následkami pri používaní tohto výrobku!  
Nikdy nenechávajte vaše deti bez dozoru.

# POKYNY NA POSKLADANIE

Pred poskladaním vášho výrobku venujte chvíľku kontrole obsahu balenia a oboznámte sa s jeho časťami.



**VÝSTRAHA** - NEPREPLŇAJTE bazén a/alebo nedovoľte ľuďom, aby ležali alebo sedeli na stene bazéna- MÔŽE TO SPÔSOBIŤ ZRANENIA S TRVALÝMI NÁSLEDKAMI! VYPRÁZDNITE bazén do vhodnej úrovne po silnom daždi.

**TIP** : Oveľa jednoduchšie sa bude montovať váš bazén, ak ho rozbalíte a necháte na priamom slnku po dobu asi 2 hodín pred inštaláciou. Pomôže to zaistiť upevnenie bez záhybov, pretože materiál bazénu bude ohybnejší, čo umožní jeho tvarovanie počas inštalácie.

**VÝSTRAHA - DÔLEŽITÉ!** MIESTO MUSÍ BYŤ ROVNÁ, STABILNÁ A PEVNÁ PÔDA

- Bazén musí byť poskladaný na hladkom a rovnom mieste s pevnou pôdou, ktorá je bez kameňa, štrku, konárov, asfaltu alebo zmesi na báze oleja.
- Pred zostavením vášho bazéna sa odporúča vyčistiť miesto od vytrvalých tráv. Určité druhy vytrvalých tráv ako Sv. Augustín alebo Bermuda môžu prerásť cez plášť. Tkanina alebo plachta na zemi môžu byť užitočné pre zabránenie výskytu uvedeného. Tráva, ktorá prerastá cez plášť nie je zahrnutá do záruky.
- Neinštalujte bazén na drevenej plošine alebo akomkoľvek druhu dreveného povrchu. Nemôžete použiť piesok a/alebo nepevnú pôdu na zabezpečenie rovného povrchu pre tento bazén; bude sa len vymývať.
- ČE NE UPOŠTEVATE TEH NAVODIL, BO BAZEN PADEL IN GARANCIJA IZNIČENA!

## Príprava miesta

1. Vyberte rovnú oblasť a úplne odstráňte všetky nečistoty, vetvičky, kamene, atď. NEVYBERAJTE miesto pod nadzemným elektrickým vedením, stromami alebo vo vzdialenosti do 15 stôp (4,57 m) od domu, budov, atď.
2. Bazén musí byť umiestnený v minimálnej vzdialenosti 6 stôp (1,83 m) od akejkoľvek elektrickej schránky.
3. Kontaktujte vaše verejné služby a skontrolujte, či sa pod vybraným miestom nenachádzajú podzemné káble, telefónny linky, plynovody, atď.

Pri zostavovaní bazéna postupujte podľa krokov znázornených v „Schémach zostavenia č. 1 až 14“ .

Nedodržanie týchto krokov bude mať po naplnení vodou za následok nerovný bazén, čo môže spôsobiť nakláňanie bazéna na jednu stranu a jeho zrútenie. Váš bazén by mal byť rovný a kolmý k zemi. Ak sa váš bazén napriek tomu nakláňa, podklad pravdepodobne nie je rovný a budete musieť znovu zostaviť bazén.

**POKIAL' NEDODRŽÍTE POKYNY UVEDENÉ VYŠŠIE, DÔJDE K ZRÚTENIU BAZÉNA A ZÁRUKA STRATÍ SVOJU PLATNOSŤ!**

## POZNÁMKA

**DÔLEŽITÉ:** PRED PRIDANÍM VODY DO VÁŠHO BAZÉNA MUSÍTE NAJSKÔR NAINŠTALOVAŤ ARMATÚRY STENY BAZÉNA ALEBO CELÝ FILTRAČNÝ SYSTÉM.

Ak Váš bazén obsahuje otvory alebo plánujete zakúpiť systém filtračného čerpadla, umiestnite miesta sacej armatúry a armatúry spiatocky tak, aby boli 10 až 21 stôp od elektrickej zásuvky, ktorú plánujete používať s čerpadlom bazéna. Ak bol Váš bazén dodaný s armatúrami - pred naplnením bazéna nainštalujte sáciu armatúru a armatúru spiatocky na stenu bazénu.

Pokyny na zostavenie armatúr nájdete v návode na použitie filtračného čerpadla.

Tesnenie z čiernej gumeny (tesnenie armatúry) by malo byť vždy zasunuté cez závitovú plastovú sáciu armatúru alebo spätnú armatúru a zároveň by malo byť na vnútornej strane bazéna skôr, ako sa cez stenu bazéna umiestni armatúra, aby sa vytvorilo bezpečné vodotesné spojenie. Pri napúšťaní vody do bazéna alebo keď ste pripravený pridať filtračný systém, uistite sa, či sú vodný uzáver a servisná zátka bezpečne vložené.



# ÚDRŽBA A VYPUSTENIE BAZÉNA



**POZOR:** VŽDY DODRŽIAVAJTE POKYNY VÝROBCU CHEMIKÁLIÍ A UPOZORNENIA TÝKAJÚCE SA ZDRAVIA A NEBEZPEČENSTVA.

Nepridávajte chemikálie, keď sa bazén používa. Môže to spôsobiť podráždenie pokožky a očí. Koncentrované roztoky chlóru môžu poškodiť plášť bazénu. V žiadnom prípade nie je spoločnosť Polygroup™, naši kupujúci/predajcovia alebo iné strany zodpovedné za náklady súvisiace so stratou vody v bazéne, chemikáliami alebo poškodením vody. Majte náhradné filtračné kazety po ruke. Vymieňajte kazety každé dva týždne. Odporúčame používanie filtračného čerpadla Polygroup™ so všetkými našimi nadzemnými bazénmi. Ak si chcete zakúpiť filtračné čerpadlo Polygroup™ alebo iné príslušenstvo, navštívte našu webovú stránku [support.polygroupstore.com](http://support.polygroupstore.com) alebo kontaktujte zákaznícke centrum Polygroup™.

**NADMERNÝ DÁŽĎ:** Aby ste sa vyhlí poškodeniu a preplneniu bazéna, okamžite vypustíte dažďovú vodu, ktorá spôsobuje, že hladina vody bude vyššia ako LÍNIA NAPLNENIA.

## Odvodnenie

Pri vypúšťaní bazéna postupujte podľa krokov znázornených v „Schémach vypúšťania č. 1 až 3“.

## POZNÁMKA

- Konkrétne pokyny týkajúce sa likvidácie vody z bazéna nájdete v miestnych predpisoch.
- Pripojte 5/8" záhradnú hadicu k odtokovému ventilu.
- Umiestnite druhý koniec záhradnej hadice na miesto, kde môže byť voda bezpečne odvedená od domu a okolitých konštrukcií.
- Keď voda prestane odtekať, začnite zdvíhať bazén z opačnej strany ako je odtokový ventil, aby ste vypustili zvyšnú vodu a úplne vyprázdnili bazén.

## Demontáž a skladovanie

Pri demontáži a uskladnení bazéna postupujte podľa krokov znázornených v „Schémach demontáže a skladovania č. 1 až 5“.

- Pred uskladnením sa uistite, že bazén a všetky jeho časti sú úplne suché. Posypte ho trochu masťou, aby ste zabránili zlepeniu vinylu a aby sa absorbovala zvyšková vlhkosť.

# USKLADNENIE A ZAZIMOVANIE BAZÉNA

**Tento nadzemný bazén nemôže zimovať a musí byť odvodnený, demontovaný a správne uskladnený, ak žijete v oblasti, kde teplota klesá pod 0°C (32°F). Ak ste v teplejšom prostredí, postupujte podľa pokynov nižšie.**

Po používaní môžete ľahko vyprázdniť a odložiť svoj bazén na bezpečné miesto (pozri Dlhodobé skladovanie vyššie). Niektorí majitelia bazénov, žijúci v teplejších klimatických podmienkach, sa však môžu rozhodnúť pre ponechanie bazénu po celý rok. V studených oblastiach, kde sa objavuje mráz, existuje riziko poškodenia vášho bazénu mrazom. Ponechanie vášho nadzemného bazénu poskladaného v oblastiach, kde teplota klesá pod 0°C (32°F) ruší platnosť záruky.

## Zimovanie vášho nadzemného bazénu

1. Dôkladne vyčistite vodu z bazénu.
2. Odstráňte odstreďovač (ak to je aplikovateľné) alebo akékoľvek príslušenstvo pripojené ku konektoru závitového filtra. V prípade potreby vymeňte mriežku filtra. Uistite sa, že všetky doplnky sú úplne čisté a suché pred uskladnením.
3. Odpojte vstupnú a výstupnú armatúru z vnútornej strany bazéna (ak je k dispozícii).
4. Odstráňte rebrík (ak to je aplikovateľné) a uložte ho na bezpečné miesto. Uistite sa, že rebrík je úplne suchý pred uskladnením.
5. Odstráňte hadice, ktoré spájajú čerpadlo a filter s bazénom.
6. Pridajte vhodné chemikálie pre zimné obdobie. Poradte sa s vaším miestnym predajcom bazénov ohľadom chemikálií, ktoré je potrebné použiť a ako ich použiť. Môže sa to výrazne líšiť podľa regiónov.
7. Prikryte bazén Krytom bazénu Polygroup™. **DÔLEŽITÁ POZNÁMKA: Polygroup™ KRYT BAZÉNU NIE JE BEZPEČNOSTNÝM KRYTOM.**
8. Vyčistite a vysušte čerpadlo, kryt filtra a hadice. Odstráňte a vyhodte starú filtračnú kazetu. Nechajte si náhradnú kazetu pre ďalšiu sezónu.
9. Časti čerpadla a filtra prineste dovnútra a uložte ich na bezpečnom a suchom mieste, kde teplota je nad 0°C (32°F) a pod 40°C (104°F).