

# Mountfield

## NÁVOD NA ZOSTAVENIE A POUŽITIE



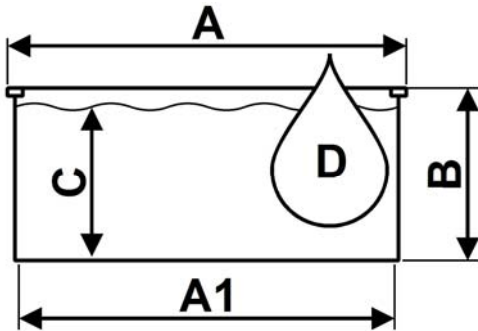
ZAPUSTENÝ KRUHOVÝ  
BAZÉN

# AZURO IBIZA

### modelová rada 500

**PRED ZOSTAVENÍM A POUŽITÍM BAZÉNU SI POZORNE PŘEČÍTAJTE TENTO NÁVOD A USCHOVAJTE SI HO PRE ĎALŠIE POUŽITIE.**

### Približné rozmery a objem vody bazéna



Model	Typ bazéna	A [cm]	A1 [cm]	B [cm]	C [cm]	D [m <sup>3</sup> ]
500-1,2/4	Ø 4,0 x 1,2 m	Ø 404	Ø 400	120	105	13,2
500-1,5/4	Ø 4,0 x 1,5 m	Ø 404	Ø 400	150	135	17,0
501-1,2/5	Ø 5,0 x 1,2 m	Ø 504	Ø 500	120	105	20,6
501-1,5/5	Ø 5,0 x 1,5 m	Ø 504	Ø 500	150	135	26,5
502-1,2/6	Ø 6,0 x 1,2 m	Ø 604	Ø 600	120	105	29,7
502-1,5/6	Ø 6,0 x 1,5 m	Ø 604	Ø 600	150	135	38,2

Trieda tesnosti bazéna: W<sub>2</sub>

**UPOZORNENIE:** Použitie bazéna zahŕňa aj dodržiavanie bezpečnostných pravidiel popísaných v návode na zostavenie a použitie. Za účelom prevencie utopenia alebo iných vážnych zranení sa oplatí zabrániť neočakávanému prístupu detí vo veku do 5 rokov k bazénu, a v priebehu ich kúpania udržiavať nad nimi nepretržitý dohľad.

## Mountfield

Mountfield a.s., Mirošovická 697, CZ-25164 Mnichovice, [www.mountfield.cz](http://www.mountfield.cz)

Mountfield SK s.r.o., Červenej Armády 1, SK-03601 Martin, [www.mountfield.sk](http://www.mountfield.sk)

# OBSAH

---

<b>ČASŤ 1</b>	<b>ÚVOD</b> .....	<b>2</b>
<b>ČASŤ 2</b>	<b>VÝBER STANOVISKA PRE STAVBU BAZÉNA</b> .....	<b>2</b>
KROK A	VÝBER STANOVISKA PRE STAVBU BAZÉNA .....	3
KROK B	PRÍPRAVA PODKLADU BAZÉNA .....	4
<b>ČASŤ 3</b>	<b>ZOSTAVENIE BAZÉNA</b> .....	<b>6</b>
KROK A	MONTÁŽ ZÁKLADU BAZÉNA .....	6
KROK B	MONTÁŽ STENY BAZÉNA .....	7
KROK C	INŠTALÁCIA FÓLIE A HORNEJ LIŠTY .....	9
KROK D	NAPLNENIE BAZÉNA VODOU .....	10
<b>ČASŤ 4</b>	<b>BEZPEČNOSTNÉ PRAVIDLA</b> .....	<b>11</b>
<b>ČASŤ 5</b>	<b>POUŽÍVANIE BAZÉNA</b> .....	<b>13</b>
<b>ČASŤ 6</b>	<b>ÚDRŽBA BAZÉNA</b> .....	<b>14</b>
<b>ČASŤ 7</b>	<b>ZAZIMOVANIE BAZÉNA</b> .....	<b>15</b>
<b>ČASŤ 8</b>	<b>ODZIMOVANIE BAZÉNA</b> .....	<b>16</b>
 <b>PRÍLOHY</b>		
A)	NÁVOD NA POUŽITIE BAZÉNOVEJ PODLOŽKY .....	17
B)	NÁVOD NA MONTÁŽ A POUŽITIE ZBERAČA NEČISTÔT (SKIMMERU) .....	18
C)	REALIZÁCIA VÝKOPU PRE ZAPUSTENIE BAZÉNA AZURO IBIZA .....	20
D)	DOKONČOVACIE PRÁCE .....	22
E)	STAROSTLIVOSŤ O BAZÉNOVÚ VODU .....	24

# ČASŤ 1 - ÚVOD

---

## 1. PREČÍTAJTE SI NÁVOD

**Skôr, ako začnete, prečítajte si až do konca všetky časti návodu.**

Pokyny vysvetľujú, ako inštalovať Váš bazén. Jednoducho postupujte podľa návodu krok po kroku. Začnite **časťou 1** a pri zostavovaní celého Vášho bazéna postupujte podľa **častí 2 až 3**. **Časť 4** obsahuje **Bezpečnostné pravidlá** a **časti 5, 6, 7 a 8**, potom pokyny, ktoré Vám pomôžu udržiavať na dlhú dobu Váš bazén čistý a v dobrom stave. Určite si prečítajte **Bezpečnostné pravidlá** a zaistite, aby ich čítal a porozumel im každý, kto používa Váš bazén.

## 2. URČENIE BAZÉNA

Tento bazén nie je konštruovaný ako samonosný nadzemný bazén. Tento bazén je určený pre plné zapustenie do zeme. Odborné poradenstvo poskytuje predajca tohto bazéna. Pri nedodržaní podmienok určenia bazéna hrozí riziko poškodenia bazénu a vážnych zranení.

**Poznámka: Obrázky uvedené v tomto návode nemusia presne zodpovedať Vášmu bazénu ani plnému zapusteniu do zeme. Obrázky slúžia predovšetkým k lepšiemu pochopeniu textu. Výrobca si vyhradzuje právo na vykonávanie zmien bez predchádzajúceho upozornenia.**

## 3. PRIPRAVTE SI POTREBNÉ VYBAVENIE

Pred začatím stavby bazénu si pripravte potrebné nástroje a náradie. Budete potrebovať:

- rýľ, krompáč, hrable, lopatu a fúrik na premiestňovanie zeminy a manipuláciu s pieskom,
- drevený hranol asi 5×5 cm o dĺžke väčšej ako polovica priemeru bazénu, drevený kolík, vrecúško múky alebo jemného piesku a pod., kĺbko špagátu, nôž, vodováhu, pásmo, kladivo a klince pre prípravu rovného podkladu.
- preosiaty kopaný piesok pre vyrovnanie podkladu a vytvorenie rohovej výplne
- krížový a plochý skrutkovač, kombinačné kliešte, textilnú lepiacu pásku (na koberce), nôž, vŕtačku (vrták s pr. 6,4 a 8 mm), priamočiaru pílu s listami na plech, pilník.

Pred montážou bazéna odporúčame pripraviť si rebrík bez zaistovacej retiazky, aby sa dal nasadiť cez zostavenú stenu.

## 4. VYBERTE SI PRE STAVBU BAZÉNA VHODNÝ DEŇ

So stavbou bazénu počkajte na slnečný bezveterný deň. Nepokúšajte sa postaviť bazén počas vetra. Zaistite si pomoc aspoň jednej dospeléj osoby. Približný čas inštalácie, okrem terénnych úprav, je asi 3 hodiny.

## 5. NÁHRADNÉ DIELY A SERVIS

**V prípade, že budete potrebovať radu, zaistiť servis alebo získať náhradný dielce, obráťte sa na svojho predajcu. Pri údržbe a opravách používajte originálne náhradné diely.**

## 6. ZÁRUČNÉ PODMIENKY

**Záručné podmienky sú uvedené v Záručnom liste predajcu.**

# ČASŤ 2 – PRÍPRAVA STANOVISKA

## KROK A – VÝBER STANOVISKA PRE STAVBU BAZÉNA

---

### 1. TERÉN

Venujte zvláštnu pozornosť výberu správneho miesta pre váš bazén:

- Zvoľte plochu s odpovedajúcimi rozmermi.
- Zvoľte celodenne slnečné miesto na suchej, pevnej zemi - **nestavajte bazén** na asfalte, štrku, dreve, na navážke, podmočenej ploche, na rašelinovej bažine, alebo nad podzemnými priestormi, ako napr. zásobníky vody, septiky, kanály a pod.
- Umiestnenie bazéna plánujte tak, aby okolo bazéna zostal minimálny priestor pre manipuláciu pri montáži a pre budúce používanie bazénu (min. 1m).

### 2. MIESTA, KTORÝM SA TREBA VYHNÚŤ

**Neumiestňujte bazén** na ktoromkoľvek z nasledujúcich miest:

- V blízkosti plôch a predmetov, ktoré sú pre deti alebo zvieratá prístupné, a ktoré im môžu uľahčiť vstup do bazéna. V opačnom prípade je nutné zabezpečiť okolie bazéna pred vstupom detí a zvierat do bazéna.
- V blízkosti stromov a vyšších kríkov. Listy a iné nečistoty padajú do priamo do bazéna a zvyšujú jeho znečistenie.
- Pod visutým elektrickým vedením a šnúrami na bielizeň.
- V miestach so zlým prirodzeným odvádzaním vody. Môže dôjsť k zaplaveniu okolia bazéna vodou.

### 3. PLÁNUJTE DOPREDU

- Uvedomte si, že okolité porasty (kry a stromčeky) vyrastú a môžu zatieniť bazén.
- Budete používať príslušenstvo bazéna alebo ďalšie zariadenia, ktoré vyžadujú elektrinu? Umiestnite Váš bazén tak, aby bolo možné tieto zariadenia inštalovať v súlade s bezpečnostnými predpismi (viď návod tohto zariadenia). Prípadnú inštaláciu elektrickej zásuvky a prúdového chrániča zverte pracovníkovi s príslušnou kvalifikáciou.

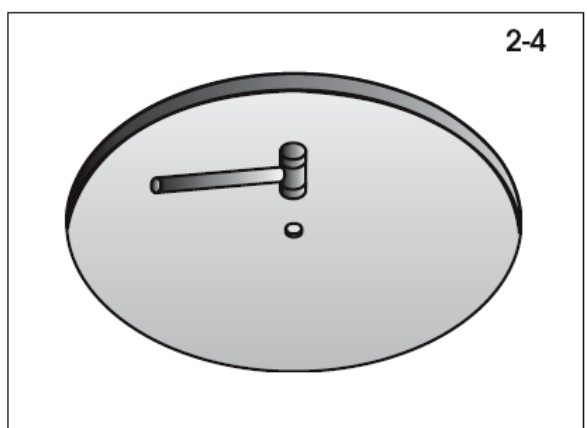
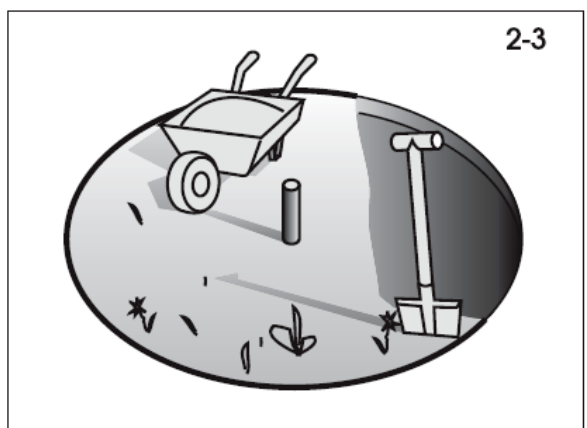
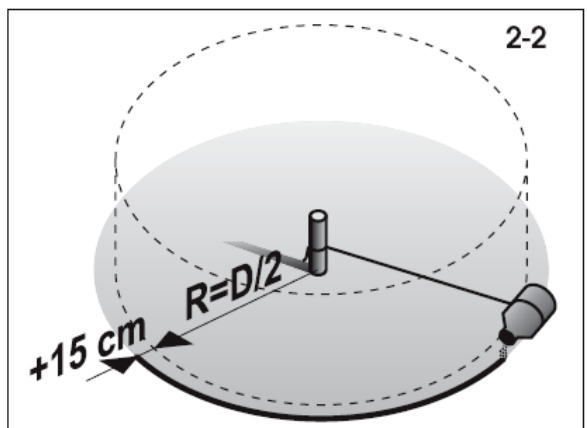
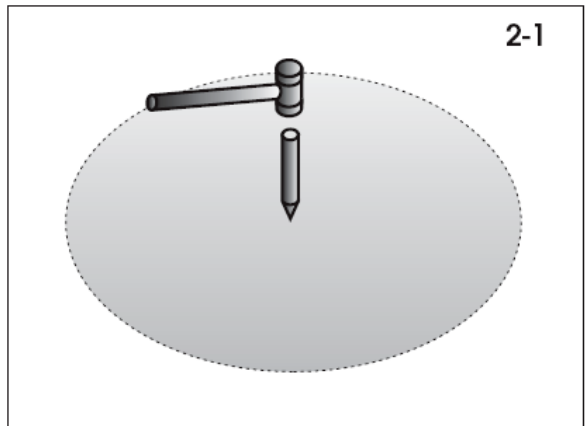
## KROK B: PRÍPRAVA PODKLADU PRE BAZÉN

**Dôležité:** Plocha pod bazénom musí spĺňovať nasledujúce zásadné podmienky:

- 1) **Musí byť vodorovná**, tzn. v tolerancii maximálne 2,5 cm na priečny rozmer bazéna.
- 2) **Musí byť opatrená tenkou vrstvou preosiateho piesku**, tzn. piesok vyrovná drobné nerovnosti plochy, vzniknuté po použití pracovných nástrojov (krompáče, motyky, ...) a pokryje celú plochu bazéna vrstvou najviac 2 cm.
- 3) **Musí byť ubitá (zhutnená)**, tzn. tak pevná, aby človek s hmotnosťou min. 80 kg nezanechával na ploche viditeľné stopy.

### 1. VYZNAČTE PLOCHU

- a. Zabíte do zeme kolík v zamýšľanom strede bazéna (viď. obr. 2-1).
- b. Jeden koniec špagátu uviažte za kolík a na druhý koniec uviažte plechovku s pieskom alebo vápnom, múkou a pod., ktorou vyznačíte na zemi kruh. Polomer základu bude o 15cm väčší ako polomer bazéna (viď. obr. 2-2). Dĺžka špagátu je uvedená v tabuľke pre príslušný priemer bazéna.



Veľkosť bazéna (priemer)	Dĺžka špagátu	Dĺžka hranolu
400 cm	220 cm	220 cm
500 cm	270 cm	270 cm
600 cm	320 cm	320 cm

### 2. ODSTRÁŇTE TRSY, UROBTE VÝKOP

- a. Vo vyznačenej ploche do hĺbky podľa výšky bazéna vykonajte výkopové práce podľa prílohy C návodu - Realizácia výkopu pre zapustenie bazéna AZURO IBIZA.

### 3. VYZNAČENÚ PLOCHU UPRAVTE, ABY BOLA ROVNÁ, VODOROVNÁ A UBITÁ

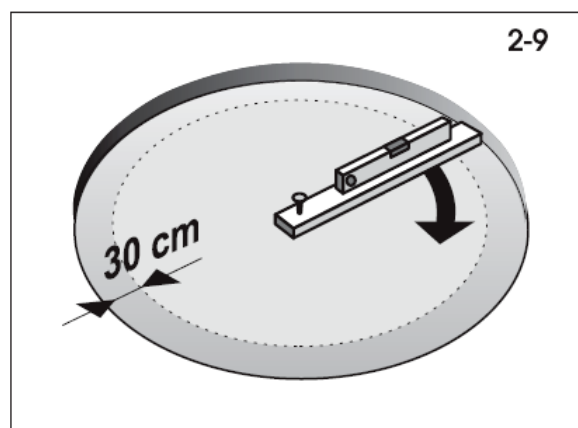
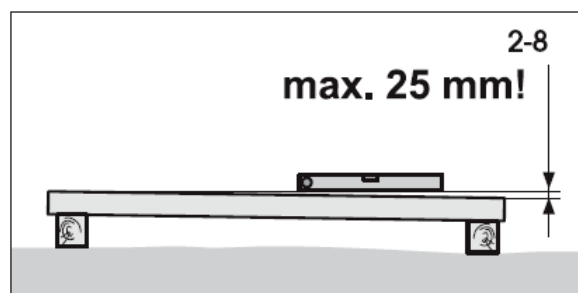
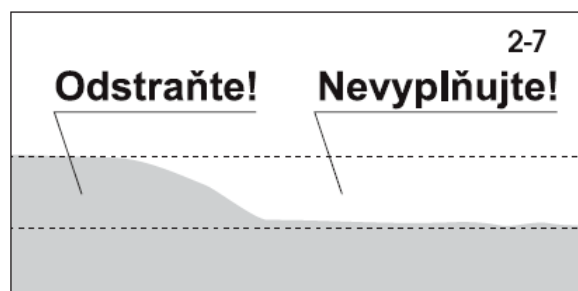
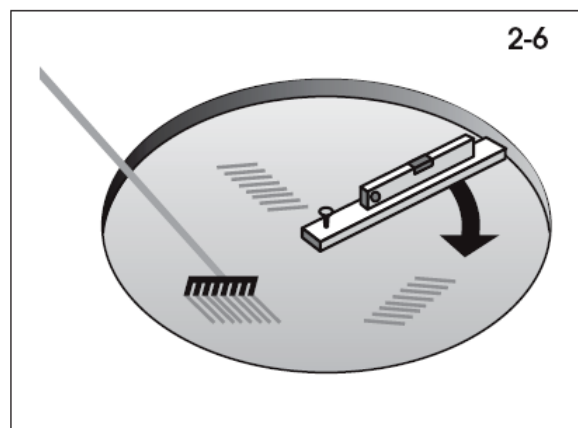
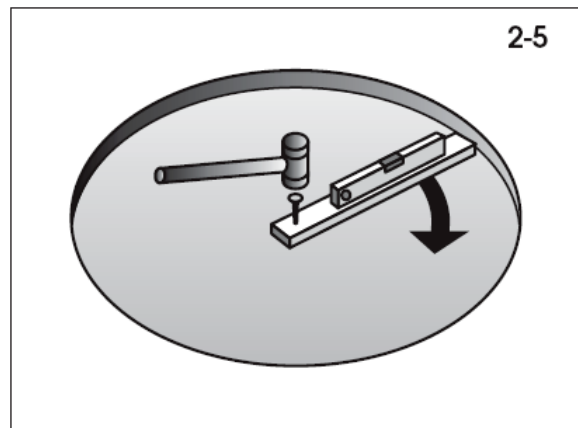
**Pamätajte:** Váš bazén musí byť dokonale vodorovný. Venujte čas tomu, aby podklad bol dokonale vodorovný. Odchýlka od vodorovnej roviny nesmie byť väčšia ako 25 mm (viď obr. 2-8). Samozrejme, čím menej tým lepšie.

- a. Kolík nahradte kolom s plochým horným koncom s prierezom cca 25x25 mm a dĺžkou cca 15 cm. Zatlčte ho do zeme tak, že jeho plocha je v rovine so zemou (viď obr. 2-4).
- b. Do stredu kola vyvrtajte otvor, dostatočne veľký a hlboký, aby sa v ňom mohol otáčať klinec. Klinec sa musí dať z kola ľahko vytiahnuť a súčasne umožniť voľné otáčanie okolo svojej osi.

- c. Pripravte si hranol o priereze 5x10 cm a dĺžke podľa veľkosti bazéna (viď. tabuľka vyššie). Klincom pribite k vrchu kola jeden koniec hranola. Použite dostatočne dlhý klinec, aby udržal koniec hranola na kole, keď budete hranolom otáčať v kruhu (viď obr. 2-5).
- d. Teraz vložte hranol klincom do otvoru kolu. Na hranol položte vodováhu a posúvajte hranolom do kruhu okolo konca pribitého ku kolu, tak odhalíte vyvýšené miesta a priehlbiny (viď. obr. 2-6).
- e. **Všetky vyvýšené miesta odstráňte** lopatou, motykou alebo hrabľami. **Pamätajte**, váš bazén musí byť vodorovný v tolerancii 25 mm naprieč bazénom (viď obr. 2-8).
- f. **Nevypĺňajte priehlbiny** (viď obr. 2-7). Zасыpávanie nevytvorí bezpečný podklad pre váš bazén. Malé priehlbiny môžu byť vyplnené, avšak zasypaná plocha musí byť pevne utlačená ubíjačkou. Na vyrovnanie nerovností použite preosiaty piesok. **Vrstva piesku však nesmie prekročiť 2 cm.**
- g. **Pre istotu budúcej stability bazéna je nutné teraz podklad riadne ubiť.** Nezhutnený podklad môže pod tlakom napusteného bazéna zľahnúť a spôsobiť tak zrútenie bazéna. Vzniknuté priehlbiny a nerovnosti vypĺňajte a ubíjajte.

**Pomôcka:** Prejdite sa po ploche. Na správne spevnenom povrchu nie je vidieť žiadne stopy.

**Pamätajte:** Vonkajších 30 cm kruhu musí byť v dokonalej rovine (viď. obr. 2-9). **Spodná hrana steny bazéna musí byť vodorovne a nesmú byť pod ňou preliačiny.** Venujte maximálne úsilie tomu, aby bola táto plocha dokonale rovinná a vodorovná.



# ČASŤ 3 – STAVBA BAZÉNA

## KROK A: MONTÁŽ ZÁKLADU BAZÉNA

### 1. VYTVORTE DOLNÝ RÁM BAZÉNA

a. Postupne spájajte oblúkové lišty [3] pomocou spojovacích trňov [2] a pokladajte ich po obvodu vášho bazéna (viď. obr. 3-1).

**Poznámka:** Dodané spojovacie trne [2] sú v dvoch vyhotoveniach – bielej a modrej. Biele pre spojenie dolného rámu, modré pre spojenie horného rámu.

b. Spájajte lišty až na doraz. Poslednú lištu ponechajte neuzatvorenú, pretože po postavení steny bude nutné dĺžku lišty upraviť.

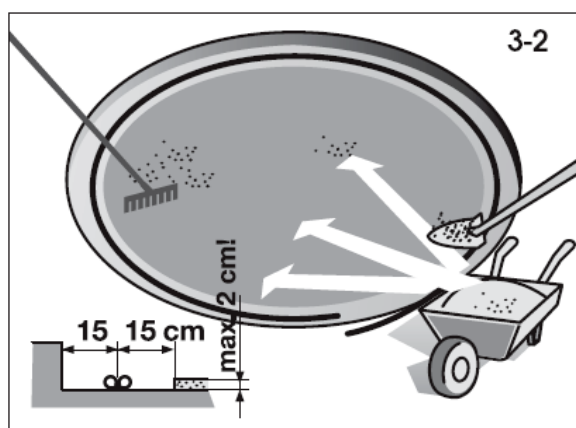
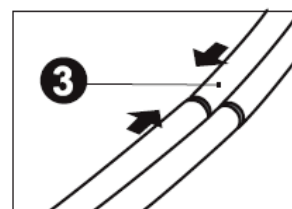
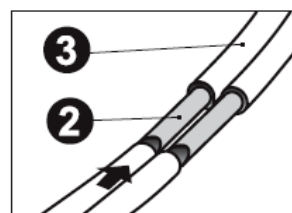
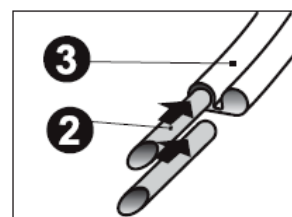
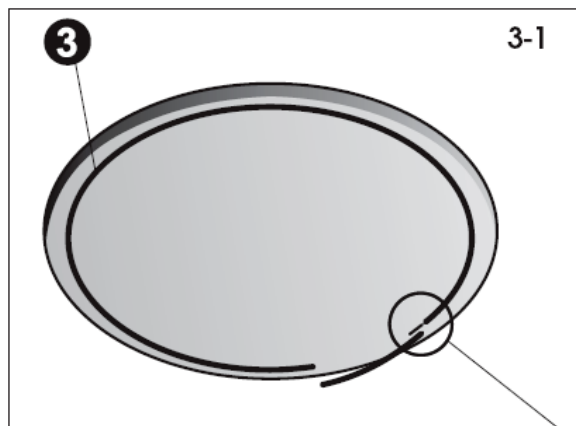
c. Presvedčte sa, že dolný rám tvorí skutočne kruh a to premeraním vzdialenosti od stredového kolíka.

### 2. ROZPRESTRITE JEMNÝ PIESOK

a. Po celej ploche základu rozprestríte vrstvu **najviac 2 cm jemného piesku**, pre ľahšie vyrovnávanie drobných nerovností terénu (viď. obr. 3-2). **Do blízkosti dolných líšt piesok nedávajte**, mohol by sa dostať do drážky lišty a znemožniť tak nasadenie steny. Ponechajte asi 15 cm široký pruh okolo dolných líšt bez piesku. Urovnajte plochu hrabľami tak, aby vrstva bola plochá a hladká.

**Poznámka:** Silnejšia vrstva piesku môže do budúcnosti nepriaznivo ovplyvniť stabilitu bazéna.

**Poznámka:** Pri manipulácii s pieskom dbajte na to, aby nedošlo k poškodeniu dolného rámu alebo jeho zasypaniu pieskom.

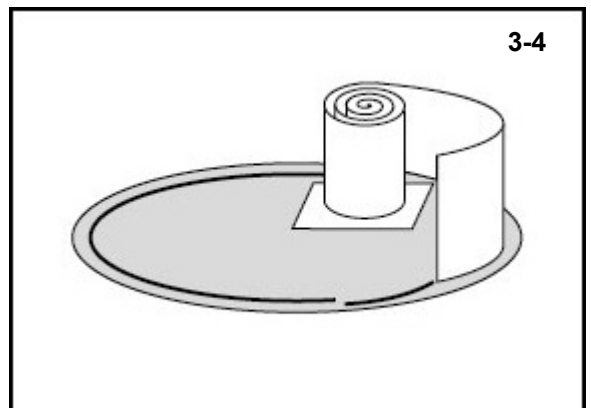
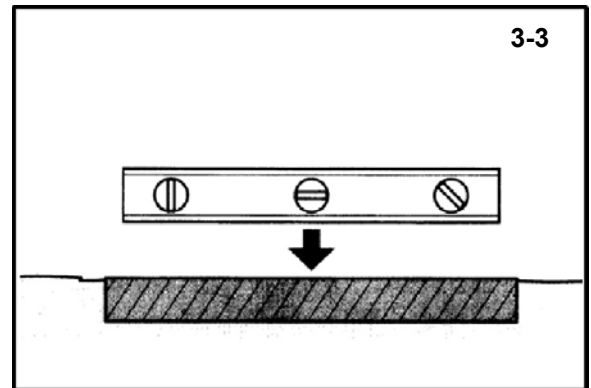




### 3. PODKLADOVÉ BLOKY

**Dôležité:** V prípade, kedy nie je podklad dostatočne nosný, odporúča sa pod každý spoj dolného rámu umiestniť podkladové bloky (dlažobné dosky z betónu). Postačia rozmery najmenej 30x30x5 cm (bežne 40x40x5 cm).

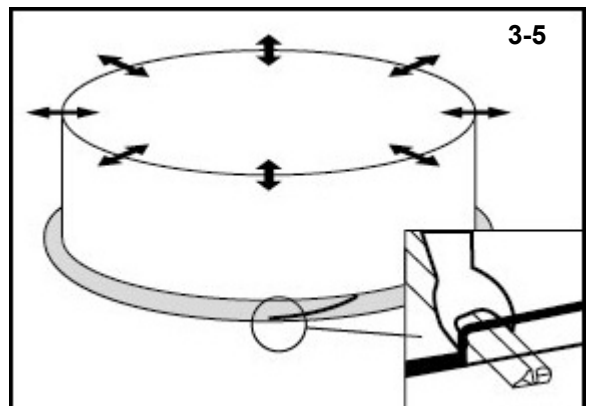
- Všetky podkladové bloky musia byť zapustené do zeme tak, že ich horné plochy sú v rovine so zemou okolo nich. Pomocou vodováhy zistíte, že podkladové bloky sú dokonale vodorovné a v rovine so zemou (viď obr. 3-3).
- Vodováhou položenou na rovný a dostatočne dlhý hranol skontrolujte, či horné plochy susedných podkladových blokov sú v jednej rovine.
- Nakoniec terén okolo podkladových blokov dostatočne zhutnite a dorovnajzte do roviny, aby tlakom vody nedošlo k ich výraznejšiemu pretlačeniu do dna bazéna.



## KROK B: MONTÁŽ STENY BAZÉNA

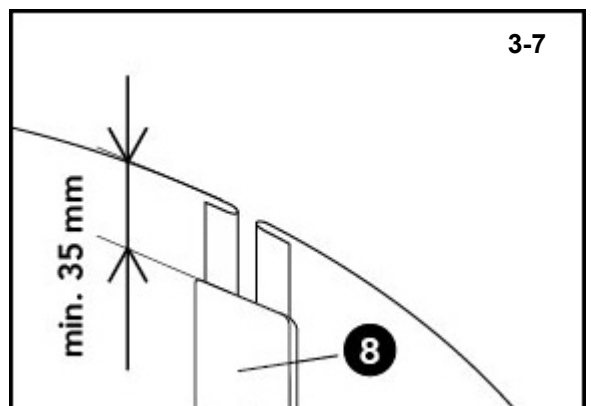
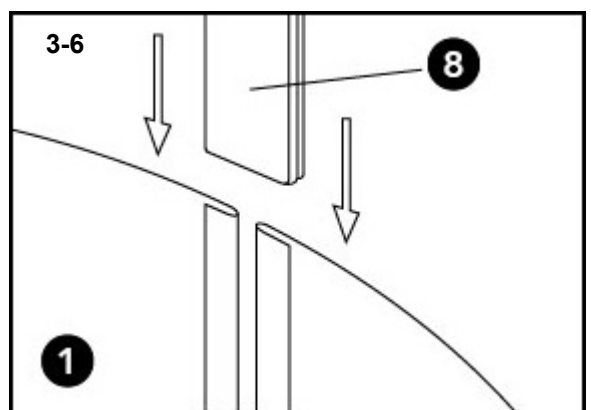
### 1. POSTAVTE STENU BAZÉNA

- Počkajte na pokojný slnečný deň. Nepokúšajte sa stavať stenu bazéna počas vetra. Zaisťte si pomoc aspoň jednej dospeljej osoby.
  - Vybalte zvinutú stenu bazéna a postavte ju uprostred bazéna na kus preglejky (obr. 3-4).
- Dôležité:** Pred rozvinutím steny sa presvedčte, akým smerom je stena navinutá. Podľa toho stenu rozviňte buď doprava alebo doľava.
- Začnite rozvíjať stenu a súčasne zavádzajte jej dolnú hranu do dolného rámu.
  - Pokračujte okolo celého základu, až je celá stena rozvinutá a zasadená do dolného rámu.



### 2. SPOJTE KONCE STENY BAZÉNA

- Zrovnajte proti sebe okraje steny. Spojenie sa vykonáva pomocou spojovacej lišty (8).
- Aby sa dostali okraje steny k sebe, urobte kruh, ktorý tvorí stenu bazéna, väčší alebo menší tak, že pristrkujete dolný rám von alebo do stredu kruhu.
- Teraz odmerajte poslednú voľnú dolnú lištu a skráťte ju na potrebnú dĺžku (viď detail na obr. 3-5). Uzavríte dolný rám spojením skrátenej dolnej lišty so zvyškom rámu pomocou spojovacích trňov.
- Spojte konce bazénovej steny - nasuňte na ňu spojovaciu lištu (8) (obr. 3-6). Pre uľahčenie inštalácie spojovacej lišty odporúčame konce steny namazať univerzálnou vazelínou. Po nasunutí



spojovacej lišty musí od horného okraja steny ostávať cca 35 mm (obr. 3-7).

e. Zvnútra bazéna prekryte obe hrany spojovacej lišty lepiacou páskou, najlepšie textilnou.

**Pomôcka:** K vyliezaniu a vstupovaniu do bazéna odporúčame používať zostavené bazénové schodíky, prípadne rebrík, dole opatrený doskou k rozloženiu zaťaženia.

### 3. SKONTROLUJTE ČI STENA BAZÉNA LEŽÍ VO VODOROVNEJ ROVINE

a. Použite dlhý rovný hranol alebo profil s pripevnenou vodováhou (obr. 3-8) ku skontrolovaniu, či protiahlé horné hrany steny bazéna sú v jednej rovine. Skontrolujte stenu v niekoľkých rôznych smeroch. Stena musí stáť na vodorovnej rovine. Ak odchýlka od vodorovnosti je na dĺžke priemeru bazéna viac ako 25 mm (obr. 3-9), potom dajte stenu bokom a znovu vyrovnajte do vodorovnej roviny podklad bazéna.

**Výstraha:** Bazén, ktorý nie je vodorovný, je nebezpečný a môže sa zrútiť.

### 4. INŠTALUJTE GEOTEXTILNÚ PODLOŽKU

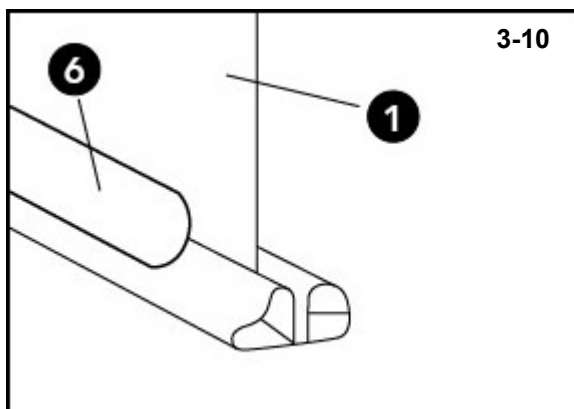
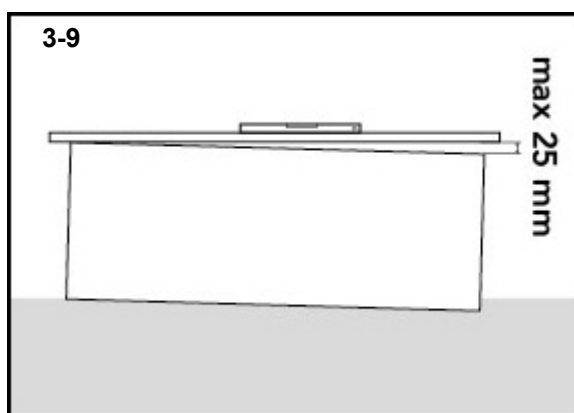
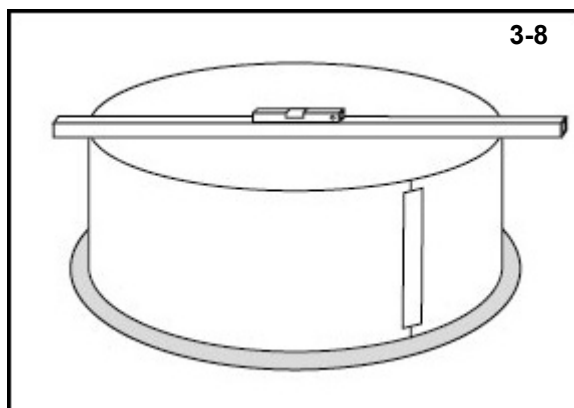
a. Očistite priestor medzi dolným rámom a stenou a prekryte spoj dolného rámu a steny lepiacou páskou, najlepšie textilnou (obr. 3-10).

b. Položte na dno bazéna podložku z geotextílie ako ochranu bazénovej fólie proti mechanickému poškodeniu. Návod je uvedený v prílohe A.

c. Po inštalácii odrežte prebytok fólie a prilepte ju lepiacou páskou k stene.

**Poznámka:** Bazénová podložka z geotextílie nie je súčasťou balenia bazéna. Obráťte sa na svojho predajcu.

**Pomôcka:** K vyliezaniu a vstupovaniu do bazéna odporúčame používať rebrík bez zaistovacej retiazky dole opatrený doskou k rozloženiu zaťaženia.



# KROK C: INŠTALÁCIA FÓLIE A HORNEJ LIŠTY

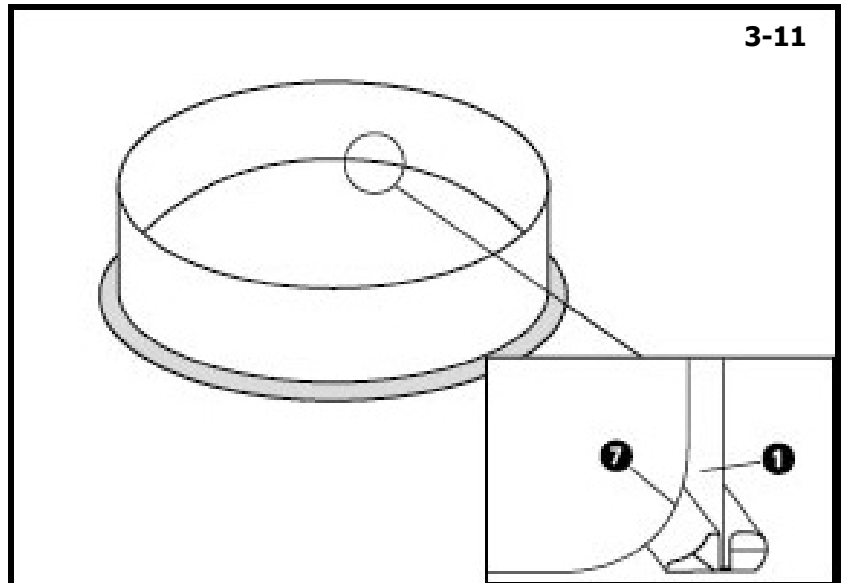
## 1. PRIPRAVTE OTVORY PRE ZBERAČ POVRCHOVÝCH NEČISTÔT

- Ak budete spolu s bazénom používať aj filtračné zariadenie, bude nutné ešte pred inštaláciou fólie v stene vyrezať príslušné otvory na pripojenie zberača nečistôt a vratnej trysky.
- Zberač nečistôt a vratnú trysku použijete ako šablónu. Podľa nej si označíte, vyvrtajte a vyrežte príslušné otvory v stene bazéna v mieste, kde plánujete umiestnenie filtračného zariadenia. Bližšie pokyny viď prílohu B.

**DÔLEŽITÉ:** Pracujte starostlivo a opatrne, aby nedošlo k poškodeniu bazéna alebo vyrezaniu nesprávnych otvorov.

- HRANY OTVOROV VYROVNAJTE A PILNÍKOM ODSTRÁŇTE VŠETKY ŠPONY. ODPORUČAME HRANY OTVOROV OŠETRIŤ ANTIKORÓZNYM NÁTEROM.

**Poznámka:** Pred inštaláciou fólie vykonajte časť operácií inštalácie zberača povrchových nečistôt. Viď príslušný návod na inštaláciu zberača, ktorý je uvedený v prílohe B.

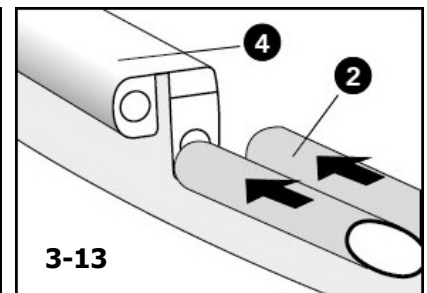
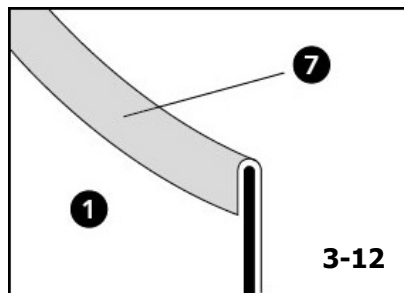


## 2. USAĎTE FÓLIU NA JEJ MIESTO

- Otvorte kartón. **Nepoužite** nič ostrého na otvorenie škatule.
- Rozbaľte a rozložte fóliu a rozpresterte ju na slnku, aby sa ohriala. Skontrolujte celý povrch fólie a všetky švy, či nie sú deravé.

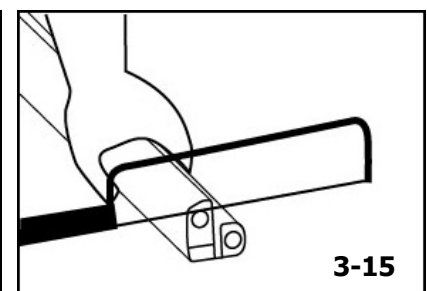
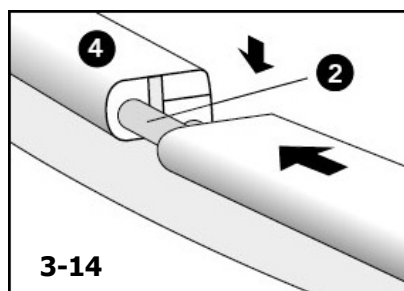
- Rozpresterte fóliu v bazéne tak, aby lícom švov smerovala hore. Oblúčkový šev má byť pritom na prechode dna a steny (obr. 3-11). Ostatné švy budú tvoriť priamky naprieč dna bazéna.

- vyhladzte vrásky fólie na dne bazéna.

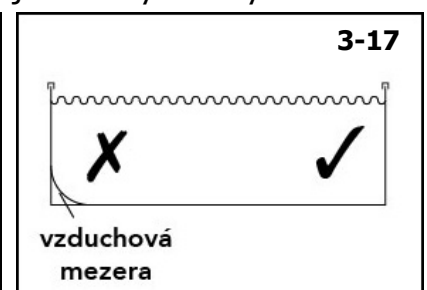
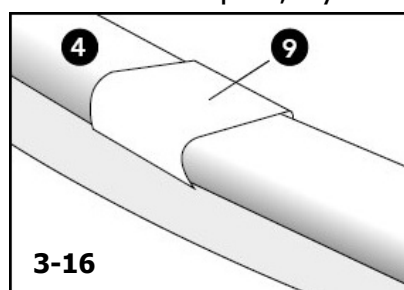


## 3. UPEVNITE FÓLIU NA JEJ MIESTE

- Fólia je po obvode vybavená zámkou. Touto zámkou nasadíte fóliu cez hornú hranu bazéna (obr. 3-12).



- Začnite bazén naplňať vodou. Ako sa bazén naplňa, vyhladzujte všetky vrásky na fólii od stredy bazéna v kruhoch smerom ku stene. Môžete si pomôcť jemným zmetákom. Nikdy netlačte na fóliu príliš veľkou silou a neťahajte za ňu. Postupujte rýchlo, pretože už



niekoľko málo centimetrov vody dokáže fóliu pritísnuť k podkladu tak, že s ňou nebude možné bez poškodenia pohnúť. Pritom stále dbajte na to, aby oblúkový šev zostal uprostred prechodu medzi dnom a stenou (vid' obr. 3-11).

- c. Po vyhladení dna pokračujte v napúšťaní bazéna. Dbajte na to, aby došlo k napnutiu fólie a nevznikla vzduchová medzera (vid' obr. 3-17).
- d. Teraz na zámku fólie [7] natlačte plastovú lištu [4]. Pomocou dvojice spojovacích trňov [2] pripojte ďalšiu plastovú lištu [4] a takto postupujte pozdĺž celého obvodu bazéna. (Vid' obr. 3-13 a 3-14).
- e. Poslednú plastovú lištu skráťte na požadovanú dĺžku a pomocou dvojice spojovacích trňov ju pripojte ku zvyšku horného rámu (vid' obr. 3-15).
- f. Spoje hornej lišty zakryte krytkou (9) (obr. 3-16).

**Poznámka:** Mierne zvlnenie fólie pri jej inštalácii je prirodzené. Je spôsobené vôľou vinylového materiálu, ktorá chráni fóliu pri jej zmršťovaní.

**Poznámka:** Fólia nie je konštrukčným prvkom bazéna. Jej hlavná funkcia je zabrániť vode vo vytekaní z bazéna. Tlak vody je zadržovaný pomocou stien a konštrukčných prvkov bazéna. Fólia musí správne priliehať k zemi, rohovej výplni a stene bazéna, nikdy nesmie niesť hmotnosť vody, ktorá by ju mohla poškodiť.

## **KROK D: NAPLNENIE BAZÉNA VODOU A DOKONČOVACIE PRÁCE**

### **1. DOKONČITE PLNENIE BAZÉNA VODOU SPOLU S BETÓNOVÝM OBSYPOM**

- a. Pri plnení bazéna vodou postupujte podľa pokynov uvedených v prílohe D - Dokončovacie práce.
- b. Akonáhle sa voda dostane do výšky 5 cm pod najnižšie položený otvor v stene bazéna, namontujte zberač nečistôt a vratnú trysku. Postupujte pritom podľa návodu na montáž zberača nečistôt, ktorý je uvedený v prílohe B.

**Dôležité:** Bazén sa pri počiatočnom plnení vodou môže trochu vyduť alebo posunúť. To je normálne.

- c. K namontovanému zberaču pripojte filtračné zariadenie podľa príslušného návodu.
- d. Potom doplňte vodu až do úrovne stredu prítokovej príruby zberača.
- e. Spustite filtračné zariadenie a vykonajte prvotnú dezinfekciu vody. Vid' prílohu E.
- f. Dokončite finálnu úpravu okolia bazéna. Vid' prílohu D - Dokončovacie práce.
- g. Teraz je Váš bazén pripravený na použitie.

**Výstraha:** Predtým, než ktokoľvek bude používať Váš bazén, musí si prečítať a riadiť sa Bezpečnostnými pravidlami, ktoré sú obsiahnuté v časti 4.

# ČASŤ 4 - BEZPEČNOSTNÉ PRAVIDLÁ

Váš bazén obsahuje veľké množstvo vody a je dostatočne hlboký, aby predstavoval podstatné nebezpečenstvo pre život a zdravie, pokiaľ by neboli prísne dodržiavané nasledujúce bezpečnostné pravidlá. Tí, ktorí po prvýkrát používajú bazén podstupujú najväčšie riziko zranenia. Zaisťte, aby každý poznal bezpečnostné pravidlá skôr, než vstúpi do bazéna.



## 1. Zákaz skákania do bazéna alebo skákania strmhľav

Horná lišta steny Vášho bazéna nie je lavička (mostík) a **nesmie** byť používaná pre skákanie do bazéna či skákanie strmhľav. **Nedovoľte** skákanie do bazéna či skákanie strmhľav do bazéna z plošiny schodíkov alebo hornej lišty steny bazéna. Skákanie strmhľav či skákanie do bazéna môže mať za následok vážne zranenie alebo smrť utopením.



## 2. Nikdy nepoužívajte bazén osamote

**Nikdy nedovoľte**, aby bol bazén používaný bez dozoru vykonávaného prinajmenšom jednou osobou, ktorá nepatrí medzi kúpajúcich sa. Vždy musí byť k dispozícii niekto, kto v prípade nebezpečenstva poskytne pomoc.



## 3. Deti nenechávajte nikdy bez dozoru

**Nikdy nenechajte** dieťa samotné alebo bez dozoru v bazéne alebo v blízkosti bazéna - ani na jednu sekundu.



## 4. Žiadny "neporiadok"

**Nedovoľte** "vyvádzanie" v bazéne alebo okolo bazéna. Povrchy sa môžu šmykať a môžu byť nebezpečné, keď sú mokré. Pohyb po hornej lište bazéna nie je dovolený.



## 5. V noci osvetlite bazén

Pokiaľ je bazén používaný po zotmení, musí byť zaistené zodpovedajúce osvetlenie. Osvetlenie priestoru bazéna musí byť dostatočné k tomu, aby sa dala posúdiť hĺbka bazéna a aby boli viditeľné všetky prvky v bazéne a okolo neho. Osvetlenie konzultujte s odborníkom.



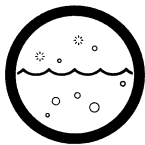
## 6. Obmedzte prístup do bazéna

**Neponechávajte** stoličky alebo iný nábytok vedľa bazéna, ktoré by mohlo dieťa použiť na to, aby sa dostalo do bazéna. **Odnímateľné schodíky musia byť odstránené**, kedykoľvek je bazén bez dozoru. Veľmi sa odporúča plot okolo bazéna a vráтка, ktoré sa dajú zamknúť. Niektoré právne predpisy ich môžu požadovať.



## 7. Žiadny alkohol alebo drogy

Požívanie alkoholu alebo drog je **nezlučiteľné** s bazénovými aktivitami. Osoby, ktoré pili alkohol alebo požili akúkoľvek drogu nesmú byť pustené do bazéna a je treba ich starostlivo pozorovať, keď sú v priľahlých priestoroch.



## 8. Udržujte bazén čistý a zdravotne nezávadný

Voda v bazéne musí byť pravidelne filtrovaná a chemicky ošetrovaná, aby bola zdravotne nezávadná. Používajte vhodnú filtračnú jednotku na odstránenie rozptýlených častíc a vhodné prípravky bazénovej chémie podľa ich návodov, aby sa zničili škodlivé baktérie a aby sa zabránilo tvoreniu rias. Pamätajte, že zdravotne závadná voda je vážnym zdravotným rizikom.

**Výstraha: Neupravujte bazén ani nevykonávajte žiadne zásahy do konštrukcie zostaveného a naplneného bazéna. Môže to mať za následok zrútenie bazéna alebo aj vážne zranenie.**

### **Bezpečnostné pokyny pre neplavcov:**

- Vyžaduje sa nepretržitý, aktívny a ostražitý dohľad nad neplavcami a slabými plavcami kompetentnou dospelou osobou po celý čas kúpania. Je potrebné si uvedomiť, že u detí vo veku do 5 rokov hrozí najvyššie riziko utopenia.
- Odporúča sa určiť konkrétnu osobu zodpovednú za dohľad nad kúpajúcimi sa.
- Slabí plavci a neplavci by mali nosiť osobné ochranné prostriedky v prípade, že používajú bazén.
- V prípade, že bazén nie je používaný, prípadne nie je pod dohľadom, odstráňte všetky hračky z bazéna a jeho okolia, aby ste sa vyvarovali pritiahnutiu detí k bazénu.

### **Bezpečnostné prostriedky:**

- Odporúča sa inštalovať bariéry (a strážiť všetky dvere a okná, kde je to vhodné), ako prevenciu neoprávnenému prístupu k bazénu,
- Bariéry, kryty bazénov, alarmy alebo podobné bezpečnostné prostriedky sú užitočnou pomocou, ale nemôžu nahradiť nepretržitý dohľad poverenou dospelou osobou.

### **Bezpečnostné zariadenia:**

- Odporúča sa mať pri bazéne k dispozícii záchranný prostriedok (napr. záchranný kruh).
- Odporúča sa mať v blízkosti bazéna k dispozícii funkčný telefón a telefónne čísla prvej pomoci.

### **Bezpečné použitie bazéna:**

- Povzbudte všetkých používateľov, predovšetkým deti, aby sa naučili plávať.
- Informujte všetkých používateľov, vrátane detí, čo robiť v prípade mimoriadnej udalosti.
- Nikdy sa nesmie skákať dolu hlavou (šípky) do plytkej vody. To vedie k vážnym zraneniam alebo aj smrti.
- Naučte sa základné pravidlá prvej pomoci a tieto znalosti si pravidelne osviežujte. V prípade mimoriadnej udalosti to môže zachrániť život.
- Nepoužívajte bazén v prípade požitia alkoholu alebo liekov, ktoré môžu narušiť vašu schopnosť bezpečne používať bazén.
- Ak je používaný ochranný kryt bazéna, pred vstupom do bazéna je potrebné ho kompletne odstrániť.
- Chemikálie (lekárske, čistiace alebo dezinfekčné prostriedky) skladujte mimo dosahu detí.
- Umiestnite bezpečnostné značky a piktogramy - priamo na bazén alebo 2000 mm od bazéna.
- Odnímateľné bazénové schodíky musia byť umiestnené na vodorovnom povrchu.
- Chráňte používateľa bazéna pred ochorením zo závadnej vody. Udržiavajte bazénovú vodu v zdravotne nezávadnom stave a dodržiavajte pravidlá osobnej hygieny. Pri údržbe bazénovej vody sa riadte pokynmi v tomto návode.

# ČASŤ 5 – POUŽÍVANIE BAZÉNA

Pri používaní Vášho bazéna sa riadte nasledujúcimi pokynmi, aby sa bazén udržal v čistote a dobrom stave.

## 1. POUŽÍVANIE BAZÉNA

- a. Pred vstupom do bazéna sa dôkladne osprchujte a očistite si chodidlá.
- b. Do bazéna nevstupujte obutý, hrozí poškodenie vinylovej fólie.
- c. Pre výstup z bazéna používajte schodíky. Pri vychádzaní popri sten bazéna a pri odrážaní odo dna bazéna môže na týchto miestach dôjsť ku strhnutiu, prípadne k poškodeniu vnútornej fólie.
- d. Výšku hladiny vody udržiajte v predpísanej výške a to približne v úrovni stredu príruby zberača. Majte na pamäti, že za každého počasia dochádza k odparovaniu vody z bazéna, ktorú je nutné do bazéna dopĺňať. Bežný odpar je prirodzený a nemožno ho zameniť za únik vody netesnosťou.
- e. Pravidelne kontrolujte bazén a jeho príslušenstvo, či nedochádza k unikaniu vody. Prípadné úniky odstráňte dotiahnutím alebo pretesnením príslušného spoja.

## 2. STAROSTLIVOSŤ O BAZÉNOVÚ VODU

- a. Správna starostlivosť o bazénovú vodu je jedným z najdôležitejších predpokladov na udržanie bazénu v zdravotne nezávadnom stave.
- b. Teplota vody v bazéne by nemala byť vyššia ako 30°C. Optimálna teplota vody sa pohybuje okolo 25°C. Teplá voda príliš neosvieži a navyše znižuje účinnosť sanitačnej látky (chlóru) a tvorí optimálne podmienky pre tvorbu rias. Vysoká teplota vody tiež spôsobuje mäknutie bazénovej fólie a riziko vzniku vrások na fólii. V prípade, že teplota vody v bazéne dosiahne 30°C, nepoužívajte ohrev vody, odstráňte kryciu plachtu a prípadne časť objemu vody vymeňte za chladnejšiu.
- c. Zásady pre prevádzku bazéna a dôležité pokyny pre používanie chemických prípravkov sú uvedené v prílohe E.

**Výstraha: V prípade zapusteného bazéna sa voda nevypúšťa, iba sa znižuje hladina vody v rámci zazimovacích opatrení a to pod úroveň vratnej trysky (viď. časť 7. Zazimovanie). Úplné vypustenie vody sa robí len na čo najnutnejšiu dobu (čo najkratšiu) a to len v prípade odstránenia chýb na fólii alebo jej výmeny. V prípade nejasností kontaktujte svojho predajcu.**

# ČASŤ 6 – ÚDRŽBA BAZÉNA

---

## 1. FÓLIA

- a. Pravidelne kontrolujte fóliu, či nie je deravá. Deravá fólia spôsobuje pokles hladiny vody, čo môže byť príčinou poškodenia bazénu alebo filtračnej jednotky.
- b. Menšie opravy fólie je možné vykonať súpravou na opravu fólií. Väčšie poškodenia je potrebné riešiť najlepšie výmenou fólie za novú.
- c. Venujte zvláštnu pozornosť všetkým netesnostiam okolo zberača a vratných trysiek. Netesnosti musia byť ihneď odstránené.
- d. Fóliu čistite špeciálnym prípravkom Azuro Clear Forte. Nepoužívajte abrazíva alebo rozpúšťadlá.
- e. Okamžite zmyte akúkoľvek rozliatu bazénovú chemikáliu.

**Výstraha: Koncentrovaný chlór môže poškodiť bazénovú fóliu a kovové diely bazéna. Okamžite omyte akékoľvek znečistenie.**

## 2. BAZÉNOVÉ SCHODÍKY

- a. Z bezpečnostných a praktických dôvodov nenechávajte schodíky v bazéne zbytočne. Používajte ich len na nutnú dobu, keď sa kúpete.
- b. Bazénové schodíky sú vystavené pôsobeniu chemických prípravkov rozpustených vo vode. Preto ich občas skontrolujte a v prípade, že zaznamenáte príznaky chemickej korózie, vhodne ich ošetríte, prípadne vymeňte.



# ČASŤ 7 - ZAZIMOVANIE BAZÉNA

Na konci kúpacej sezóny sa musíte riadiť nasledujúcimi pokynmi, aby bol Váš bazén pripravený na zimu. Pritom je dôležité vykonávať pravidelnú starostlivosť o bazénovú vodu, vrátane filtrovania, až do okamihu zazimovania.

**Platí:** dobre zazimovaný bazén – ľahké sprevádzkovanie bazéna na jar.

## 1. ZNÍŽTE HLADINU VODY V BAZÉNE

- Najprv upravte hodnotu pH a koncentráciu sanitačnej látky (napr. chlóru) vo vode bazéna na správnu úroveň.
- Vyčistite dno od nečistôt.
- Znížte hladinu vody vo Vašom bazéne na úroveň asi 10 cm pod vratnú trysku.
- Usadeniny na stene bazéna v pôvodnej úrovni hladiny je nutné pred zaschnutím odstrániť čistiacim prostriedkom.
- Ošetríte ostávajúcu vodu vhodným prípravkom na zazimovanie.

**Výstraha: Nevypustíte na zimu všetku vodu z Vášho bazéna a nevyberajte fóliu. Prázdny bazén by sa mohol zrútiť.**

Vodu z bazéna vypúšťajte na vlastnom pozemku do trávy. V prípade vypúšťania vody do povrchových tokov je vopred potrebné schváliť túto činnosť s príslušným vodohospodárskym orgánom.

## 2. SKONTROLUJTE VŠETKY SPOJE A SKRUTKY

- Presvedčte sa, že všetky spoje konštrukcie do seba správne zapadajú. Presvedčte sa, že stena bazéna sa nevysunula z dolnej lišty.
- Presvedčte sa, že všetky skrutkové spoje sú pevne dotiahnuté.

## 3. SKONTROLUJTE FÓLIU

- Presvedčte sa, že vrch fólie je stále pripevnený k stene plastovými lištami. Nevyberajte fóliu z bazéna.

## 4. HĽADAJTE NETESNOSTI

Presvedčte sa, že fólia nie je deravá. V zime môže byť únik vody príčinou vážneho poškodenia bazéna.

## 5. PRÍSLUŠENSTVO BAZÉNA

- Odstráňte z bazéna všetko príslušenstvo bazéna, vrátane bazénových schodíkov.
- Pri zazimovaní filtračného zariadenia sa riadte pokynmi pre jeho zazimovanie.
- Zberač a vratnú trysku ponechajte namontované na stene bazéna.

**Pamätajte:** Nesprávne zazimovanie spôsobí neplatnosť záruky na bazén. Pozorne vykonajte všetky pokyny pre zazimovanie.

**Varovanie: Zabráňte prístupu malým deťom a domácim zvieratám k bazénu v čase, keď je zazimovaný. Na zazimovanom bazéne nekorčulujte ani nevstupujte na ľad! Môže dôjsť k poškodeniu fólie alebo ku zraneniu.**

# ČASŤ 8 - ODZIMOVANIE BAZÉNA

Odzimovanie bazéna, teda sprevádzkovanie bazéna po zime, by malo prebehnúť v čase, keď sa minimálne nočné teploty vzduchu už nedostávajú trvale pod bod mrazu a teplota vody v bazéne je medzi 10 až 15 °C. Príprava bazéna na novú sezónu je jednoduchá. Odporúčaný postup:

## 1. OČISTITE BAZÉN

Pred doplnením vody vyčistíte steny a dno bazéna od usadených nečistôt. Na steny použite prípravok Azuro Clear Forte. Neriedený prípravok naneste špongiou na znečistené miesta a nechajte 10-15 minút pôsobiť. Potom nečistoty uvoľnite mechanicky handrou alebo kefou a z miesta ich dôkladne opláchnite vodou. V prípade silného znečistenia sa postup opakuje.

Odstráňte z vody a dna bazénu hrubé nečistoty pomocou bazénovej sieťky.

## 2. ZAPOJTE FILTRÁCIU A SOLÁRNY OHREV

Správne podľa návodu pripojte hadicami filtráciu a solárny ohrev k bazénu. Prekontrolujte a dotiahnite všetky spoje tak, aby nemohlo dôjsť k úniku vody.

**POZOR:** V prípade nebezpečenstva nočných mrazov zapnite na noc filtráciu a nechajte vodu prúdiť solárnym ohrevom. Zabráňte tým poškodeniu filtrácie a solárneho ohrevu, ktoré by mohol mráz spôsobiť.

## 3. DOPLŇTE VODU

Doplňte vodu až do úrovne stredu prítokovej príruby zberača (skimmeru) a nepretržite 24 hodín filtrujte. Súčasne upravte kvalitu vody podľa nasledujúcich krokov.

## 4. SKONTROLUJTE A UPRAVTE (STABILIZUJTE) TVRDOŠŤ VODY

Pre dosiahnutie najlepšieho výsledku je nutné pridať prípravok Azuro Ca ihneď po dopustení bazénu. Odporúčame premerať hladinu tvrdosti vody v bazéne pomocou kvapkového testeru tvrdosti vody a upraviť hodnotu tvrdosti vody pod 18°N.

## 5. SKONTROLUJTE A UPRAVTE HODNOTU PH

Hodnota pH ovplyvňuje účinnosť a spotrebu všetkých prípravkov na úpravu vody, funkcie zariadení, životnosť bazénu a predovšetkým dobrý pocit z kúpania.

Najskôr skontrolujte hodnotu alkality vody. Ak je nižšia ako 80 ppm, pridajte prípravok Azuro Alkalita Plus a ak je vyššia ako 120 ppm, pridajte prípravok Azuro pH mínus.

Potom zmerajte a prípravkami Azuro pH plus alebo Azuro pH mínus upravte hodnotu pH. Hodnota pH sa musí pohybovať v rozmedzí 7,0 – 7,4.

## 6. APLIKUJTE CHLÓR

Azuro Chlór Šok G aplikujte v dávke cca 100 g granulátu na 10 m<sup>3</sup> vody (10 000 l).

Po 24 hodinách premerajte koncentráciu voľného chlóru (zistíte kvapkovým testerom pH a Cl). Podľa nameraných hodnôt (obsah chlóru by nemal byť nižší ako 0,3 mg/l) aplikujte chlórú tabletu do plávajúceho dávkovača. V prípade potreby aplikujte ešte raz primeranú dávku prípravku AZURO Chlór šok G.

# PRÍLOHY

## A) NÁVOD NA POUŽITIE BAZÉNOVEJ PODLOŽKY

---

**Poznámka:** Bazénová podložka nie je súčasťou balenia bazéna. Obráťte sa na svojho predajcu.

Netkaná textília NETEX S (materiál pre bazénové podložky) sa vyrába zo 100 % polypropylénovej striže bielej farby. Používa sa ako filtračná, drenážna a separačná geotextília pri stavbách ciest a železníc, skládok, letísk, skladovacích a parkovacích plôch a pod. Používa sa tiež na ochranu bazénových fólií a ich oddelenie od podložka.

### Vlastnosti bazénovej podložky

Vlákná, z ktorých sa podložka vyrába, podliehajú po určitom čase starnutiu na svetle (tzv. fotodegradácii). Preto je nevhodné skladovať bazénovú podložku voľne. Je nutné uchovávať ju v kartóne alebo fólii, ktorá je stabilizovaná proti UV žiareniu.

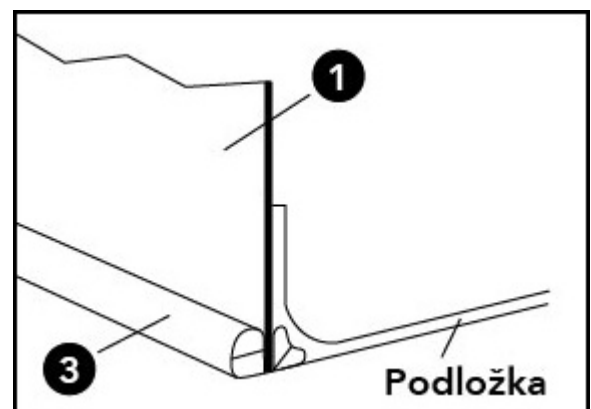
Netkaná textília je odolná proti technickému benzínu, perchlóru, oleju a iným chemikáliám podobného charakteru, proti plesniam a mikroorganizmom.

Je zdravotne nezávadná.

### Položenie podložky

Bazénovú podložku inštalujte v okamihu, keď ste zostavili stenu bazéna. Podložku rozviňte na dne vo vnútri bazéna, vycentrujte a vyrovnajte prípadné naskladané miesta. Asi 10 centimetrov nad spodnou lištou (3) podložku odstrihnite a prilepte lepiacou páskou ku stene (1).

Pritom dbajte na to, aby sa na vrchnú stranu podložky nedostali kamienky alebo iné ostré predmety.



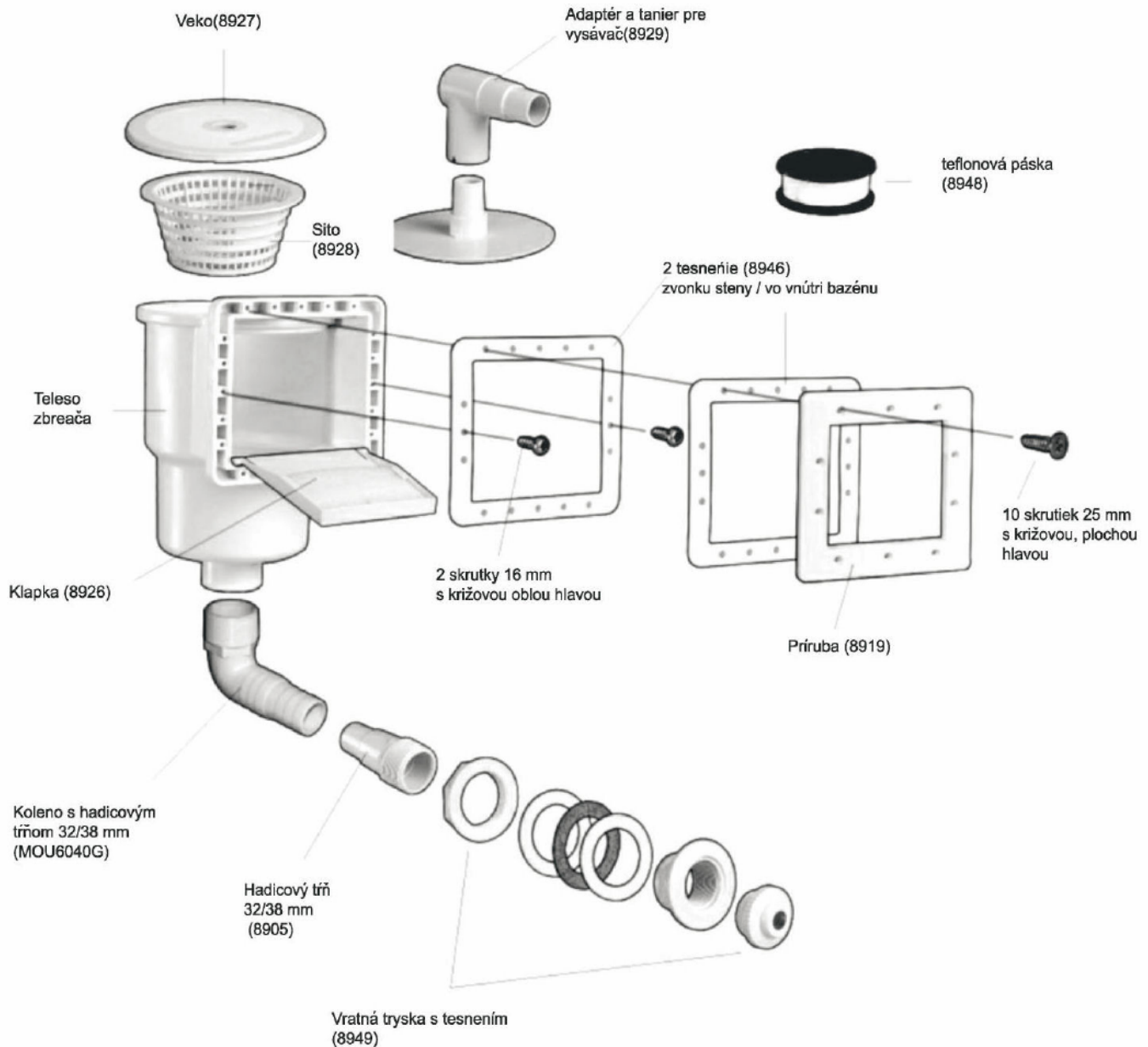
## B) NÁVOD NA MONTÁŽ A POUŽITIE ZBERAČA NEČISTÔT

**Poznámka:** Hladinový zberač nečistôt nie je súčasťou balenia bazéna. Obráťte sa na svojho predajcu.

### 1. POUŽITIE

Zberač slúži na nasávanie vody z hladiny bazéna filtračným zariadením. Hmyz, lístie a ostatné plávajúce nečistoty sú nasávané do zberača a zachytávané v site na nečistoty.

Ku zberaču možno pripojiť vystuženú hadicu ako 5/4" (32mm) tak aj 6/4" (38mm).



### 2. MONTÁŽ

#### Pokyny pre montáž zberača do steny bazéna

**Poznámka:** Na montáž budete potrebovať vŕtačku (vrták s pr. 6,4 a 8 mm), priamočiaru pílu s listami na plech, pilník, križový skrutkovač a nôž s ostrým hrotom.

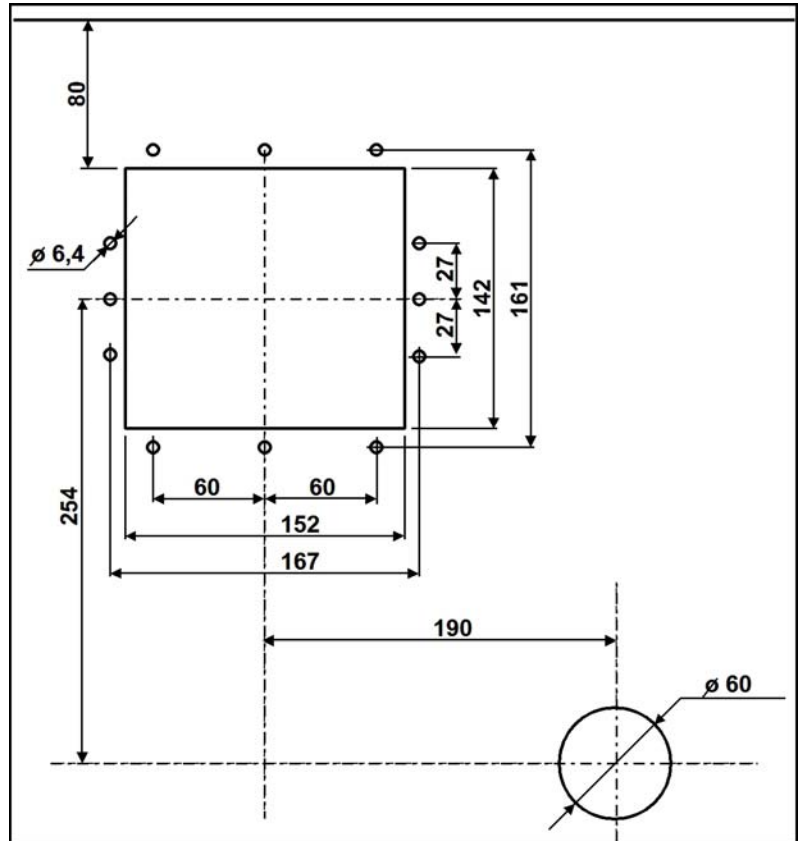
- Pred nasadením fólie do bazéna vyrežte (vyvŕtajte) v stene otvory pre skrutky a pre otvory zberača a vratnej trysky (viď náčrtok nižšie). Hrany otvorov zbavte ostrých špon, obrúste a ošetríte antikoróznym náterom.
- Veźmite jeden hadicový trň a naskrutkujte ho do telesa zberača. Ako tesnenie použite teflónovú pásku (nepoužívajte žiadne lepidlá alebo tesniace tmely).
- Pred začatím samotnej inštalácie je nutné, aby bolo teleso zberača ku stene bazéna už čiastočne priskrutkované. Z vonkajšej strany bazéna k vyznačeným otvorom priložte jedno

tesnenie a teleso zberača. Polohu zaistíte párom kratších skrutiek v prostredných otvoroch na stranách zberača. Pred tým skontrolujte správne nasadenie klapky vo vstupnej prírubе telesa zberača. Klapka sa musí voľne pohybovať.

- d. Teraz nainštalujte bazénovú fóliu a napustite bazén vodou tak, aby hladina vody dosahovala cca 5 cm pod úroveň najnižšieho otvoru zberača (tzn. vratnej trysky).
- e. Ostrým klincom z vonkajšej strany bazéna prepichnete fóliu vo všetkých otvoroch pre pripojenie telesa zberača. Z vnútornej strany bazéna priložte druhé tesnenie a prírubu. Do otvorov v prírubе vložte ostatných 10 dlhších skrutiek a križovým skrutkovačom ich postupne dotiahnite.
- f. Ostrým nožom vyrežte fóliu z prírubu.
- g. Teraz namontujte vratnú trysku.

### Pokyny pre montáž vratnej trysky

- a. Ostrým nožom z vonkajšej strany steny bazéna vyrežte fóliu z kruhového otvoru pre pripojenie vratnej trysky. Otvor vo fólii vyrežte o cca 5-10 mm menší, než je otvor v stene.
- b. Vezmite druhý hadicový trň a naskrutkujte ho do telesa vratnej trysky. Ako tesnenie použite teflónovú pásku (nepoužívajte žiadne lepidlá alebo tesniace tmely).
- c. Do kruhového otvoru v stene, zvnútra bazéna, vložte vratnú trysku tak, aby jedno gumové tesnenie bolo zvnútra bazéna a na vonkajšej strane potom jedno korkové a druhé gumové tesnenie. Vratnú trysku dobre utiahnite.
- d. Do otvoru v telesa vratnej trysky naskrutkujte smerovú koncovku a nasmerujte tak, aby nesmerovala k otvoru zberača.
- e. Zberač a vratnú trysku prepojte s filtračným zariadením pomocou hadíc. Spojie zaistíte hadicovými sponami.



### 3. POKYNY PRE PREVÁDZKU

- a. Optimálna hladina vody je v strede prepadu zberača.
- b. Denne čistite sito zberača nečistôt.
- c. Zberač je možné prevádzkovať aj v zapojení bazénového vysávača – vid'. Príloha E, Starostlivosť o bazénovú vodu.

### Nastavenie vratnej trysky

Smer prúdu vody vychádzajúceho z trysky možno nastaviť – natočte vnútornú guľu trysky do žiadanej polohy. Prúd vody by mal byť smerovaný od otvoru prepadu zberača. Aby bol dosiahnutý optimálny efekt sťahovania povrchových nečistôt do zberača, je nutné, aby voda v bazéne „rotovala“.

### 4. ZAZIMOVANIE

Zberač naplnený vodou nesmie zmrznúť. Pred príchodom mrazov vykonajte zazimovanie bazéna podľa pokynov uvedených v návode pre bazén.

## C) REALIZÁCIA VÝKOPU PRE ZAPUSTENIE BAZÉNU AZURO IBIZA

### 1. ZAPUSTENIE, ORIENTÁCIA A ODPORUČENÝ ĎALŠÍ MATERIÁL

Pred začatím výkopových prác odporúčame starostlivo zvážiť:

- zapustenie bazénu s ohľadom na zakomponovanie bazénu do okolia a tiež z pohľadu nákladov na konečné úpravy;
- orientáciu zberača s ohľadom na sklon terénu, a to z dôvodov jednoduchosti prepojenia bazénu, filtrácie a ďalšieho príslušenstva.

<b>BAZÉN AZURO IBIZA</b> <i>KRUH</i>	<b>500</b>		<b>501</b>		<b>502</b>	
	<i>4,0 / 1,2</i>	<i>4,0 / 1,5</i>	<i>5,0 / 1,2</i>	<i>5,0 / 1,5</i>	<i>6,0 / 1,2</i>	<i>6,0 / 1,5</i>
Základný priemer telesa bazénu	400 cm	400 cm	500 cm	500 cm	600 cm	600 cm
Skutočný priemer bazéna (max)	400 cm	400 cm	500 cm	500 cm	600 cm	600 cm
Priemer päty výkopu (min)	430 cm	430 cm	530 cm	530 cm	630 cm	630 cm
Výška steny bazénu	120 cm	150 cm	120 cm	150 cm	120 cm	150 cm
Orientačné množstvo betónu pre každých 10 cm výšky obsypu	0,20 m <sup>3</sup>	0,20 m <sup>3</sup>	0,24 m <sup>3</sup>	0,24 m <sup>3</sup>	0,29 m <sup>3</sup>	0,29 m <sup>3</sup>
Nopová fólia – približná dĺžka	13 m	13 m	16 m	16 m	19 m	19 m

**Dôležité:** Prepojenie zberača, filtrácie a ohrevu vody sa štandardne robí pod povrchom terénu. Je nutné preto zaistiť ochranu bazénových hadíc pred tlakom zeminy. Odporúčame použiť DRENÁŽNU TRUBKU s priemerom min. 100 mm a dĺžke odpovedajúcej uvažovanému použitiu (viď rozmiestnenie bazéna a jeho príslušenstva na obrázku C-1).

**Dôležité:** Základné rozmery bazéna slúžia predovšetkým pre stanovenie základných stavebných rozmerov pri príprave stanoviska. Skutočné rozmery bazéna sú dané konštrukciou dolného a horného rámu, ktorý je po obvode tvorený oblými lištami a skutočným prevedením stavby. Pri plánovaní nadväzujúcich stavieb, napr. zastrešení, pódíí a pod. je dôležité brať v úvahu skutočné rozmery, nie základné.

### 2. VÝKOP

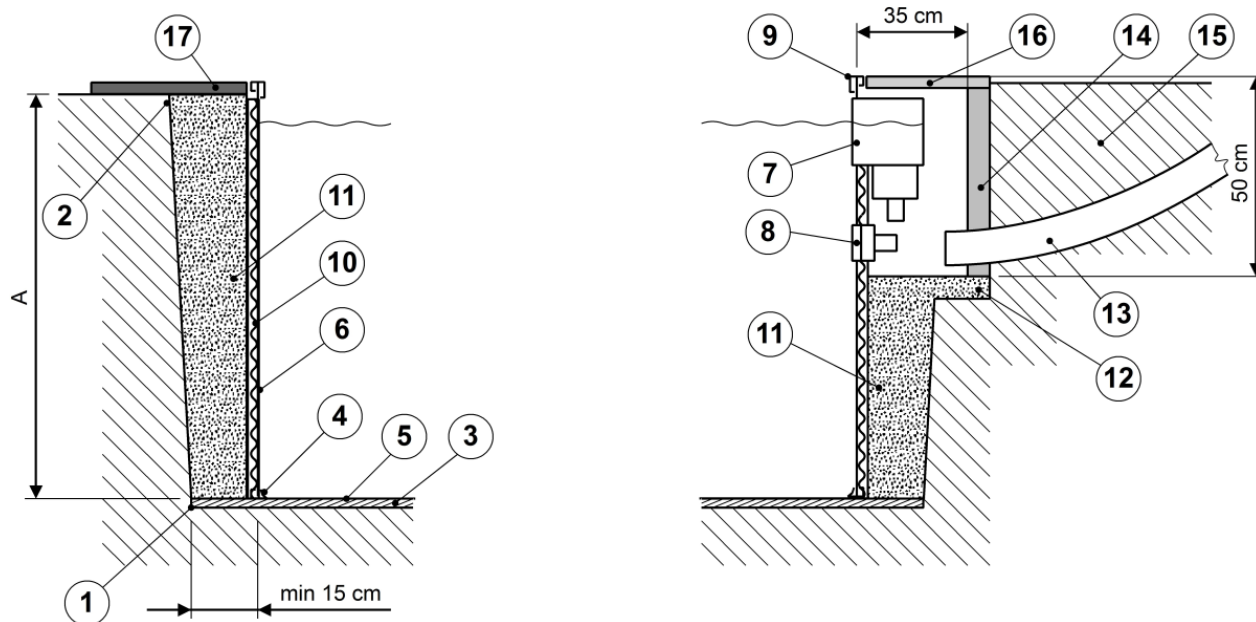
Výkop pre teleso bazénu by mal byť urobený buď strojom alebo ručne a tak, aby rozmer päty výkopu bol po obvode o najmenej 15 cm väčší, ako je presný rozmer bazénu (viď tabuľka vyššie). Priestor okolo bazénu je nutný predovšetkým z montážnych dôvodov.

V mieste, kde bude umiestnený zberač nečistôt a vratná tryska, je nutné vybudovať montážnu šachtu (viď obrázky C-1 a C-2). Montážna šachta by mala mať rozmer asi 35 x 55 cm tak, aby ju bolo možné zakryť typizovanou doskou 40 x 60 cm. Preto výkop pre šachtu by mal byť široký asi 80 cm, asi 50 cm od steny bazénu a dostatočne hlboký.

V prípade vybudovania šachty bude ďalej nutné urobiť výkop (na šírku lopaty) medzi priestorom zberača a miestom umiestnenia filtrácie. Tento výkop vspádajte od filtrácie k šachte alebo od šachty k filtrácii, aby pri zazimovaní bolo možné z hadíc vypustiť vodu. Výkop vedte kolmo k bazénu (šachte), aby boli vytvorené správne podmienky pre montáž aj demontáž bazénových hadíc.

Tento výkop ponechajte odkrytý tak, aby bolo možné vykonať vloženie bazénových hadíc do drenážnej trubky pred položením na dno výkopu. Drenážnu trubku preto nezasypávajte do výkopu!

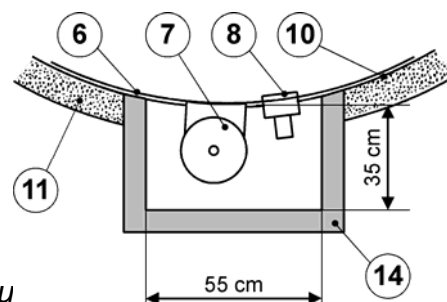
Po urobení výkopu je vhodné zaistiť výkop proti zosuvu stien. Realizácia montáže bazénu predávajúcim nemusí vždy termínovo nadväzovať na ukončenie zemných prác kupujúcim.



Obrázok C-1, rezy výkopom pre bazén

Legenda k obrázkom C-1 a C-2:

- |                                      |                             |
|--------------------------------------|-----------------------------|
| 1 ... päta výkopu                    | 10 ... nopová fólia         |
| 2 ... koruna výkopu                  | 11 ... obsyp betónom        |
| 3 ... spevnená vrstva piesku do 2 cm | 12 ... dno šachty           |
| 4 ... spodná lišta                   | 13 ... drenážna trubka      |
| 5 ... geotextilná podložka           | 14 ... murovaná šachta      |
| 6 ... fólia a stena bazénu           | 15 ... zemina               |
| 7 ... zberač nečistôt (skimmer)      | 16 ... poklop šachty        |
| 8 ... vratná tryska                  | 17 ... dlažba okolo bazénu  |
| 9 ... horný rám bazénu               | A ... max. hĺbka zapustenia |



Obrázok C-2, pohľad na šachtu zhora

**Dôležité:** Je nutné overiť hladinu spodnej vody na mieste stavby a či sa táto nemení v závislosti na ročnom období. Dôležitá je aj klasifikácia podložia bazénu, jeho nasiakavosť (pozor hlavne na íly). Vplyv na stav spodnej vody bude mať aj spôsob sťahovania vody z okolitých pozemkov v závislosti na podloží v období jarného topenia snehu či v dobe privalových dažďov.

**V prípade nepriaznivých hydrogeologických podmienok bude nutné urobiť vhodné opatrenia na odvodnenie pozemku, tzn. založiť drenáž od dna bazénu alebo vybudovať vedľa bazénu priehlinu, kde bude osadené ponorné čerpadlo s hladinovým spínačom, a voda tak odvedená do dažďového zvodu či kanalizácie.**

## D) DOKONČOVACIE PRÁCE

---

### 1. DOKONČOVACIE PRÁCE

#### Vonkajšia ochrana steny bazénu

Okolo bazénu nainštalujte nopovú fóliu, prelisom ku stene. Na mieste zberača je nutné fóliu vyrezať. Táto fólia chráni stenu bazéna proti mechanickému poškodeniu a zabezpečuje odvetrávanie vlhkosti.

#### Zabezpečenie stability konštrukcie bazénu

Zapustený bazén je vystavený tlaku okolitej zeminy a preto je nutné zvýšiť vonkajšiu pevnosť konštrukcie steny bazénu betónovým obsypom. Ak bude bazén obsypaný iba pieskom, zeminou alebo iným nespevneným materiálom, hrozí nebezpečenstvo zosuvu obsypu a zbúranie bazénu.

Obsyp bazénu urobte suchšou betónovou zmesou. Jeho približné množstvo vypočítate z údajov v tabuľke v časti C. Realizácia výkopu pre zapustenie bazénu AZURO IBIZA, ktorý vynásobíte údajom hĺbky bazéna v decimetroch. Zmiešajte piesok (najlepšie riečny) a cement SPC 325 v pomere 5 lopát piesku na 1 lopatu cementu. Dokonale za sucha premiešajte a potom zvlhčite tak, aby zmes zovretá v dlani držala pohromade (nerozpadala sa, ani nepretiekala medzi prstami).

**Dôležité: Plnenie bazénu vodou a obsyp betónovou zmesou je nutné vykonávať súčasne a postupne, aby sa predišlo možnému poškodeniu bazéna.**

Zasypávajúce po obvode bazénu postupne v troch približne rovnakých úrovniach spolu s postupným napúšťaním vody. Najprv cca 1/3 výšky bazéna naplňte vodou a zasypte betónovou zmesou. Potom naplňte bazén cca 5 cm pod úroveň vratnej trysky a nasypete betónovú zmes súčasne s vybetónovaním dna šachty pre zberač nečistôt (skimmer).

Ďalší deň potom vybudujte šachtu z pálených tehál okolo zberača a vratnej trysky (viď obrázok C-2). Poklop šachty musí byť v úrovni finálnej dlažby okolo bazéna. Potom doplňte do bazéna vodu až do stredu príruby zberača nečistôt a dosypete betónovú zmes okolo bazénu do vami požadovanej výšky. Zaisťte tiež odvodnenie priestoru šachty, aby tu nedochádzalo k hromadeniu dažďovej vody.

Po zatvrdnutí betónu odrežte prebytok nopovej fólie.

#### **Dôležité upozornenie:**

Pri ukončovacích prácach vykonajte také opatrenia, aby sa do priestoru medzi stenu bazéna a nopovú fóliu nemohli dostávať nečistoty alebo kamienky z okolia vonkajšieho rámu (napr. z podkladovej vrstvy pre zámkovú dlažbu), napr. vykonaním betónového obsypu, použitím separačnej fólie a pod.. Ak tieto nečistoty zapadnú medzi nopovú fóliu a stenu, môžu byť príčinou hrčavenia a prípadného poškodenia steny.

#### **Poznámka pre zazimovanie bazéna**

Pri zazimovaní bazénu je nutné použiť záslepku pre zaslepenie otvoru vratnej trysky a počas tohto obdobia udržiavať hladinu vody pod prírubou zberača tak, aby voda nemohla natecť cez zberač do šachty.



## 2. ÚPRAVA OKOLIA BAZÉNU

Konečná úprava okolia bazénu závisí na Vašich požiadavkách na jeho vzhľad. Základnou požiadavkou pri zvolení konečnej úpravy je bezpečnosť. Zvolená dlažba či úprava musí byť protišmyková a mrazuvzdorná.

Odporúčame napríklad vrstvu kamienkov z preosiateho piesku, zámkovú betónovú dlažbu alebo umelý pieskovec. Námety na úpravu okolia nájdete tiež na [www.mountfield.sk](http://www.mountfield.sk)

Šachtu okolo zberača pri zapustených bazénoch zakryte vhodnou doskou, ktorá spĺňa nasledujúce požiadavky:

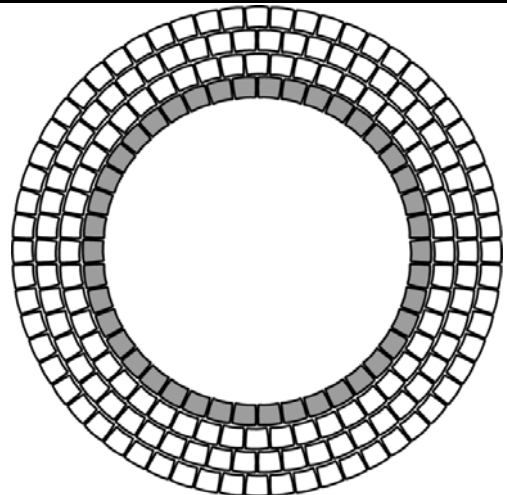
- je ľahká, aby umožňovala prístup k veku zberača z dôvodov čistenia alebo pripojenia bazénového vysávača,
- je dostatočne pevná, aby bolo možné po nej chodiť.

### UPOZORNENIE:

Pre prípadnú výmenu bazénovej fólie bude potrebné demontovať horný rám bazénu.

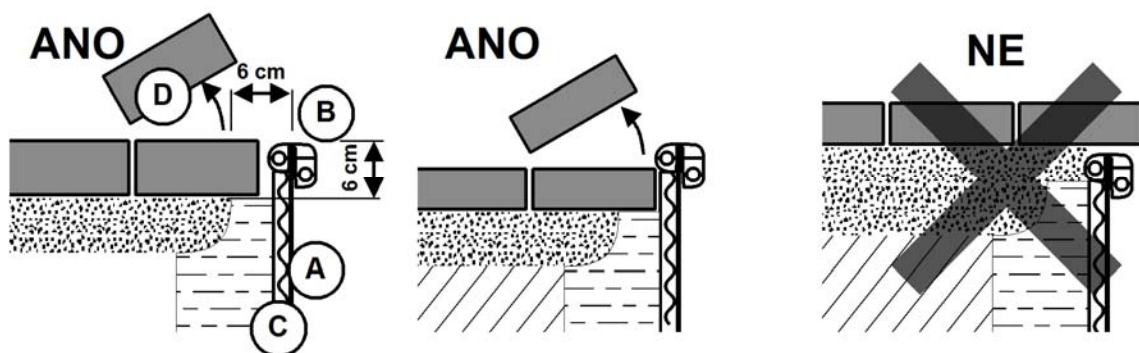
Pri úprave okolia bazéna preto nechajte voľne prístupný horný rám. V priestore okolo horného rámu sa odporúča použitie riešení umožňujúce voľný prístup k hornému rámu napr. rozoberateľná zámková dlažba, vid' sivá rada dlaždíc na obrázku vedľa.

Pri nerešpektovaní vyššie uvedeného upozornenia je výmena bazénovej fólie možná len za cenu poškodenia okolitej úpravy bazéna.



**Bazény AZURO IBIZA** sú vybavené plastovým samozvieracím rámom. Pre prípad demontáže a výmeny fólie je nutné zachovať voľný prístup k rámu zhora. Z vonkajšej strany postačí 6 cm na šírku a 6 cm do hĺbky.

Pri úprave okolia bazénu dbajte na to, aby bol zaistený dostatočný priestor pre demontáž a montáž horného rámu vrátane jeho skrutkových spojov.



Legenda k obrázkom:

A ... stena a fólia

B ... horný rám

C ... nopová fólia (mimo steny bazéna)

D ... dlažba

 podsypanie pod dlažbu

 betónový obsyp

 usadnutý terén

## E) STAROSTLIVOSŤ O BAZÉNOVÚ VODU

---

Vodu v bazéne neznečisťujú len viditeľné nečistoty (prach, lístie, piesok, vetvy...), ale tiež mikroorganizmy (baktérie, riasy, huby a vírusy). Aj po umytí vnesie každá osoba do bazéna neuveriteľné množstvo nečistôt, pot, vlasy, kožný maz, zvyšky kozmetických a opaľovacích krémov. Neosprchovaný a neumytý človek vnesie do vody neuveriteľných 600 miliónov až 3,5 miliardy baktérií, zárodkov a vírusov. Tie tvoria ideálnu živnú pôdu pre ďalšie baktérie, riasy, huby a vírusy. Preto je nutné vodu pravidelne ošetrovať pre zaistenie trvalej bakteriologickej a zdravotnej nezávadnosti.

### HLAVNÉ ZÁSADY PREVÁDZKY BAZÉNA

#### Napustenie bazéna – zahájenie prevádzky

Pred každým novým naplnením, najmä po prezimovaní, je nutné bazén dôkladne vyčistiť od všetkých nečistôt (vápenaté usadeniny, prach, organické zvyšky). Starostlivé vyčistenie bazéna uľahčuje ďalšiu údržbu vody.

Bazén sa naplní vodou, uvedie sa do chodu filtračné obehové zariadenie a toto sa ponechá v činnosti minimálne cez noc. Pevné väčšie nečistoty sa odstránia sieťkou a usadeniny na dne bazénovým vysávačom. Bezprostredne po napustení vodou sa vykoná prvé ošetrenie vody chlórými prípravkami vrátane stabilizátora chlóru. Tým sa zbaví voda baktérií, rias, vírusov a organických nečistôt z napustenej vody. Pokiaľ napúšťanie trvá viacero dní, je nutné vykonať toto ošetrenie koncom prvého dňa napúšťania. Pokiaľ dôjde k hnedastému zafarbeniu vody, znamená to, že je vo vode obsiahnuté železo a mangán (voda zo studne). Tie s dodaným chlóróm reagujú a vyzrážajú sa v nerozpustnej forme a väčšinou sa zachytia na filtri. V prvých dňoch po napustení nie je nutné regulovať hodnotu pH, ale do konca jedného týždňa od napustenia je nutné jeho hodnotu zistiť (testovacou súpravou alebo odborným laboratóriom) a upraviť prídavkom prípravkov na korekciu pH. V období, kedy je bazén pravidelne používaný, je treba kontrolovať a upravovať stav vody minimálne 1x týždenne. Pravidelné meranie a úprava hodnoty pH, dezinfekcia a prevencia tvorby rias Vám zaistí vodu čistú a hygienicky nezávadnú.

#### Zdroj vody

Do porúčame, aby ste pred plnením bazéna skontrolovali zdroj vody (mäkká voda môže pôsobiť korozívne a poškodiť zariadenie bazéna, na druhej strane studňová voda môže obsahovať minerály, ktoré spôsobujú škvrny alebo usadeniny).

Prirodzenou vlastnosťou vody je rozpúšťanie minerálov (tvrdosť) - mäkká voda v bazéne sa ju snaží uspokojiť z prístupných zdrojov - z čerpadiel, schodíkov a pod. Ako zdroj vody pre Váš bazén **NEPOUŽÍVAJTE LEN MÄKKÚ VODU**, vždy ju namiešajte s vodou bohatšou na minerály.

Pre zamedzenie tvorby škvŕn, spôsobovaných stopovými prvkami vo vode, odporúčame pridať prípravok pre stabilizáciu tvrdosti vody.

#### Filtrovanie a mechanické čistenie bazéna

Pravidelným filtrovaním sa odstraňujú nečistoty plávajúce vo vode. Filtrovanie vykonávajte jedine v dobe, keď sa bazén nepoužíva.

Nadmernému znečisťovaniu bazéna ako hrubými nečistotami (lístím, hmyzom, pieskom a pod.) tak aj riasami možno brániť predovšetkým tým, že sa bazén v dobe, keď nie je používaný, zakryje krycou plachtou. Množstvo nečistôt možno obmedziť aj tak, že sa upraví okolie bazéna alebo že sa vstupuje do bazéna cez vaňu alebo inú nádobu s čistou vodou. Takéto mechanické nečistoty sa odstraňujú buď ručným zberačom (sieťkou na nečistoty), pokiaľ vo vode či na hladine plávajú, alebo vysávačom, pokiaľ sú usadené na dne. Pri veľkom znečistení dna odporúčame vysávanie mimo bazéna a úbytok vody potom nahradiť čistou vodou.

## Práca s vysávačom

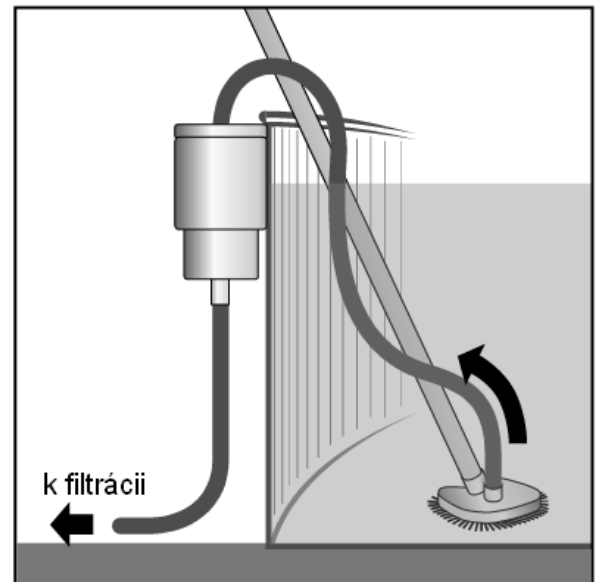
**Poznámka:** Bazénový vysávač nie je súčasťou balenia bazénu. Obráťte sa na svojho predajcu. Vysávač slúži k odstráneniu nečistôt usadených na dne pomocou filtračného zariadenia. Prúd vody je pomocou hadice vysávača nasávaný čerpadlom do filtra, kde sa nečistoty zachytávajú.

- A. Snímate veko zberača. Ventil filtračnej jednotky prepnete do polohy pre filtrovane a filtračnú jednotku zapnete.
- B. Hadicu od vysávača naplňte vodou (napr. prúdom vody z vratnej trysky).
- C. Podržte voľný koniec hadice pod hladinou a pripojte k nemu tanier. Počkajte, až kým z taniera nezačne vytekať prúd vody a potom tanier rýchlo vložte do telesa zberača a pevne ho usadíte nad sítom zberača. Pri nasadzovaní taniera do zberača dbajte na to, aby sa neprerušil stĺpec vody v hadici a prvý koniec hadice bol stále ponorený pod vodou.

**Poznámka:** Ak budete chcieť využiť adaptér vysávača, je nutné postupovať s touto zmenou:

1. Snímate veko zberača a vyberte klapku prepadu (opatrne, aby nedošlo k poškodeniu klapky). Do telesa zberača vložte tanier s nasadeným adaptérom ( pritom hrdlo adaptéra musí zostať ponorené pod hladinou, aby filtračná jednotka mohla nasávať vodu) a adaptér orientujte smerom do bazéna. Zapnite filtračnú jednotku.
  2. Hadicu od vysávača naplňte vodou (napr. prúdom vody z vratnej trysky), a druhý koniec nasadíte na adaptér vo vnútri zberača. Pritom majte prvý koniec hadice stále pod hladinou.
- D. Na opačný koniec hadice (ktorý musí byť stále pod vodou) pripojte bazénový vysávač.
  - E. Môžete začať vysávať. Pri vysávaní dbajte na to, aby sa hlavica vysávača nedostala nad hladinu a nedošlo tak k zavzdušneniu nasávania. Vysávajte nečistoty zo dna pomaly, prudký pohyb vysávača rozvíri usadené nečistoty.
  - F. Po skončení vysávania odpojte hadicu od taniera a tanier vyberte z telesa zberača.

Na záver vysávania odporúčame spraviť kontrolu stavu filtrácie, že či nie je nutné vyčistiť filter.



## **Meranie a úpravy hodnoty pH**

Hodnota pH ovplyvňuje správnu funkciu zariadenia, účinnosť ďalších prípravkov a životnosť bazéna. Kontrola pH musí byť vykonávaná minimálne 1-2x týždenne (meracou súpravou) a okamžite je nutné regulovať odchýlky od ideálnej hodnoty. Roztok s hodnotou pH 7 považujeme za neutrálny, do 7 za kyslý a nad 7 za alkalický. Voda na kúpanie má mať hodnotu pH 7,0-7,4. V tomto rozsahu je dané najväčšie pôsobenie chlóru bez vedľajších účinkov. Hodnota pH cez 7,6 môže spôsobiť vo vode mliečne zákaly (vyzrážanie vápnika, železa, mangánu vo forme hydroxidov), upchanie filtra, zníženie účinnosti chlórových prípravkov, zápach po chlóre, podráždenie očí a pokožky, zníženie dezinfekčných účinkov – rast baktérií a rias. Pri hodnotách pH do 6,8 môže dochádzať ku zvýšenej korózii kovov, blednutiu farieb plastových dielov bazéna a náterov a tiež k podráždeniu očí a pokožky.

## **Dezinfekcia vody**

Dezinfekcia je najdôležitejšia časť údržby vody, lebo iba eliminácia mikroorganizmov zaistí hygienicky nezávadnú a čistú vodu. Obsah chlóru meriame 1x týždenne, pri veľkej prevádzke a v horúcom období častejšie. Ideálny obsah chlóru je 0,5 mg/l. Pred meraním obsahu chlóru skontrolujeme a prípadne upravíme hodnotu pH. Pri ustálenej prevádzke používame pomaly rozpustné tablety alebo granulát. Používaním stabilizátora chlóru možno znížiť spotrebu chlórových prípravkov. Pri extrémnych podmienkach prevádzky bazéna (vysoké teploty, silná záťaž bazéna kúpajúcimi sa a pod.), eventuálne pokiaľ má voda neštandardnú kvalitu (farba, zápach a pod.), odporúčame aplikovať šokovú dezinfekciu.

## **Prevenia tvorby rias**

Riasy sa prejavujú ako slizké, rôzne zafarbené nánosy na stenách a na dne bazéna a sú živnou pôdou pre baktérie. Vznik rias hrozí najmä pri veľkých teplotách trvajúcich niekoľko dní, častých dažďoch a búrkach. Spóry rias sú prinášané do bazéna vetrom a prachom a vyvíjajú sa UV žiarením a teplou vodou. Pravidelné preventívne dávky protiriasového prípravku sú najlepším a najjednoduchším spôsobom, ako zabrániť tvorbe rias. Dost' často sa používa proti riasam modrá skalica (síran meďnatý), ale tá je zaradená medzi ostatné jedy. Jej používanie nie je možné odporúčať najmä zo zdravotných dôvodov, pretože ovplyvňuje krvný obraz.

Medzi doplnkové činnosti patrí flokulácia, čistenie bazéna, a pod.

## **Flokulácia (čírenie, koagulácia) vody**

Niekedy môže dôjsť k situácii, kedy napriek tomu, že hodnota pH aj chlóru sú vyhovujúce, dochádza k zakaleniu vody. Toto zakalenie je spôsobené mikroskopickými časticami, ktoré filtračné zariadenie nie je schopné zachytiť. V tomto prípade je nutné vodu vyčistiť flokuláciou, kedy dôjde ku zhluknutiu a „vyvločkovaniu“ aj mikroskopických častíc na väčšie celky – vločky, ktoré je možné už bazénovým vysávačom odsasť mimo vlastný bazén, eventuálne pri malom množstve odfiltrovať.

## **Čistenie bazéna**

Počas sezóny sa usadzujú na stenách bazéna nečistoty – kožný tuk, kozmetika a opaľovacie krémy, pot, prach, hmyz, lístie, semiačka, stebľa trávy, nečistoty zo vzduchu a okolia bazéna, vylúčená tvrdosť vody. Aj tieto nečistoty sú vhodným podkladom pre tvorbu rias a baktérií. Preto by sme mali bazénovú fóliu 1x ročne, najlepšie na jar pred napustením, riadne vyčistiť.

## **Počas dovolenky**

Pokiaľ ideme v lete na dovolenku a po návrate chceme svoj bazén opäť používať bez toho, aby sme ho museli čistiť a znovu napúšťať, je nutné pred odchodom upraviť hodnotu pH na 7,0-7,4, do dávkovača chlóru alebo plaváka dať trojnásobné množstvo pomaly rozpustných chlórových tabliet a bazén zakryť krycou plachtou. Ďalej je nutné zaistiť zapínanie filtračného zariadenia cez deň aspoň na 8 hodín. Po návrate odporúčame najprv uviesť filtračné zariadenie do stálej činnosti, skontrolovať pH a obsah chlóru.

## DÔLEŽITÉ POKYNY PRE POUŽÍVANIE CHEMICKÝCH PRÍPRAVKOV

1. Pri výbere chemických prípravkov zvažte účelnosť látky a možnosť použitia.
2. Presvedčte sa, že nakupované prostriedky bazénovej chémie nie sú nebezpečnými látkami. Ukladajte ich MIMO DOSAHU DETÍ, v chlade, suchu a tme.
3. Ihneď sa zoznámte so zásadami prvej pomoci u každého prípravku, dbajte na bezpečnostné pokyny a upozornenia na obaloch.
4. Pri aplikácii chemických prípravkov postupujte podľa návodu výrobcu.
5. Pri manipulácii s chemickými prípravkami dodržujte zásady osobnej hygieny. Používajte gumové rukavice. Nakoniec si starostlivo umyte ruky.
6. Nevkladajte žiadne chemické prípravky do sita zberača. K aplikácii chlórových prípravkov vo forme tabliet odporúčame používať plavák, špeciálne na tento účel určený, alebo dávkovač chlóru. Pokiaľ si zaobstaráte plavák, vložte zodpovedajúce množstvo tabliet do plaváka a ponechajte ho plávať na hladine. Zapnutím filtračného zariadenia pomôžete rýchlejšiemu rozptýleniu chlóru v celom objeme bazéna. Po rozpustení prípravku vyberte plavák a uložte ho na bezpečnom mieste. Pokiaľ budete chcieť bazén používať ešte pred rozpustením prípravku, vyberte plavák a uložte ho na mieste, kde chlór nemôže spôsobiť akékoľvek poranenie alebo škodu. Zvlášť starostlivo ho strážte pred deťmi.
- 7. V dobe aplikácie akýchkoľvek chemických prípravkov bazén nepoužívajte.**

Pri úpravách vody pomocou chemických prípravkov nemožno poskytnúť všeobecný návod dávkovania a režimu úprav. Situácia každého bazéna je iná podľa charakteru bazéna, návštevnosti, okolitého prostredia, klimatických podmienok a podobne. Dávkovanie sa musí riadiť skutočnými nameranými hodnotami. Preto je účelné kúpiť súpravu na meranie pH a voľného chlóru. Podľa výsledkov meraní môžeme presne dávkovať chemické zlúčeniny. Znižujeme tým nebezpečenstvo zbytočnej expozície nášho organizmu chemickým látkam.

## ČO ROBIŤ, KEĎ ...

	<b>Príčina:</b>	<b>Náprava:</b>
<b>Voda je zakalená</b>	<ul style="list-style-type: none"><li>• nadmerná tvorba baktérií vďaka vysokej frekvencii užívania bazéna, vysokým teplotám, veľkým dažďom, akumulácii nečistôt atď.,</li><li>• znížený výkon filtra</li></ul>	<ul style="list-style-type: none"><li>• upraviť pH hodnotu na 7,0 – 7,4</li><li>• aplikovať „šokovú“ dezinfekciu</li><li>• vyčistiť filter</li><li>• pridať flokulant a nepretržite filtrovať</li></ul>
<b>Voda je nazeleno zahmlená, steny a dno bazéna sú slizké</b>	<ul style="list-style-type: none"><li>• nadmerný výskyt rias</li></ul>	<ul style="list-style-type: none"><li>• upraviť pH hodnotu na 7,0 – 7,4</li><li>• aplikovať „šokovú“ dezinfekciu</li><li>• aplikovať protiriasový roztok, nepretržite filtrovať</li></ul>
<b>Voda je hnedá</b>	<ul style="list-style-type: none"><li>• vo vode je vysoká koncentrácia železa alebo mangánu</li></ul>	<ul style="list-style-type: none"><li>• upraviť pH hodnotu na 7,0 – 7,4</li><li>• aplikovať „šokovú“ dezinfekciu</li><li>• aplikovať flokulant, nepretržite filtrovať</li></ul>
<b>Silný nepríjemný zápach chlóru</b>	<ul style="list-style-type: none"><li>• vysoká hodnota pH</li></ul>	<ul style="list-style-type: none"><li>• upraviť pH hodnotu na 7,0 – 7,4</li><li>• skontrolovať, príp. upraviť obsah chlóru.</li></ul>
<b>Dráždenie očí alebo pokožky</b>	<ul style="list-style-type: none"><li>• zlá hodnota pH</li></ul>	<ul style="list-style-type: none"><li>• upraviť hodnotu pH na 7,0 – 7,4</li></ul>

# ODPORUČENÁ BAZÉNOVÁ CHÉMIA - POPIS

## Regulácia pH

<b>Kvapkový tester pH, Cl</b>	Súprava na meranie hodnoty pH a obsahu chlóru v bazénovej vode.
<b>Kvapkový tester O2</b>	Súprava na meranie hodnoty pH a obsahu peroxosíranu draselného alebo peroxidu vodíka v bazénovej vode.
<b>Azuro pH plus</b>	Prípravok na zvýšenie hodnoty pH bazénovej vody.
<b>Azuro pH minus</b>	Prípravok na zníženie hodnoty pH bazénovej vody.

## Chlórová dezinfekcia bazénovej vody

<b>Azuro Chlor - T *</b>	Pomaly rozpustné chlórové tablety pre pravidelnú a dlhodobú dezinfekciu bazénovej vody pri bežnom kúpaní.
<b>Azuro Chlor Trio *</b>	Pomaly rozpustné chlórové tablety pôsobia nielen ako dezinfekčný, algicidný a vložkovací prostriedok, ktorý bráni v rozvoji rias a vírusov. Zároveň pomáha odstraňovať zákal vody.
<b>Azuro Multi 5v1 *</b>	Pomaly rozpustné chlórové tablety pre pravidelnú údržbu bazénovej vody. Prípravok zaisťuje 5 funkcií v jednom: dezinfikuje vodu, stabilizuje pH, flokuluje, zmäkčuje vodu a bráni tvorbe rias - tým udržiava vodu priehľadnú a krištáľovo čistú.
<b>Azuro Chlor šok G *</b>	Granulát slúži ako dezinfekčný prostriedok pre celosezónnu údržbu a prevádzku bazénov. Likviduje riasy a vírusy.
<b>Azuro Modrý blesk *</b>	Prípravok je vysoko účinný prípravok na rýchlu a efektívnu šokovú dezinfekciu bazénovej vody. Likviduje prítomnosť rias v bazénovej vode, ktorá sa prejavuje zmenou farby vody v bazéne (zozelenením).
<b>Azuro Chlor Stabil</b>	Granulát, ktorý stabilizuje chlór v bazénovej vode a tým spomaľuje jeho uvoľňovanie, ku ktorému dochádza napríklad vplyvom vysokých teplôt či slnečného žiarenia.

## Prevenia tvorby rias

<b>Azuro ALG *</b>	Má preventívne účinky a v kombinácii s odporučenými chlórovými aj bezchlórovými prostriedkami obmedzuje rast väčšiny bežných rias vyskytujúcich sa v bazénoch.
--------------------	--

## Flokulácia

<b>Azuro Flokul</b>	Tekutý „vločkovač“. Prípravok vytvára vločky z veľmi malých nečistôt, ktoré sa potom jednoduchšie zachytia filtračným zariadením.
<b>Azuro Prejasňovač</b>	Nová generácia flokulantov. Spoľahlivo a rýchlo odstraňuje zákaly, dodáva matnej bazénovej vode iskrú, účinne napomáha pri odstraňovaní nečistôt z vody a významne zvyšuje účinnosť filtrácie.

## Čistenie povrchov

<b>Azuro Clear Forte</b>	Prípravok na čistenie silne znečistených plôch. Odstraňuje organické nečistoty, kožný tuk, mastnotu, prach a pod.
--------------------------	---

## Doplnkové prostriedky

<b>Tester tvrdosti vody</b>	Súprava na testovanie tvrdosti vody.
<b>Azuro Ca</b>	Prípravok zabraňuje vzniku usadenín na stenách a dne bazénu a zároveň na seba viaže ióny železa a mangánu, ktoré spôsobujú jej nežiaduce zafarbenie.
<b>Azuro Alkalita Plus</b>	Prípravok na zvýšenie alkality bazénovej vody. Správna hodnota alkality bráni náhlym zmenám hodnôt pH a optimalizuje účinok ďalších prípravkov na ošetrovanie bazénovej vody.
<b>Azuro Zima *</b>	Tekutý prípravok, slúžiaci na zazimovanie vody vonkajších bazénov. Bráni usadzovaniu vápenatých usadenín a uľahčuje čistenie bazénu na jar.

# ODPORUČENÁ BAZÉNOVÁ CHÉMIA - POPIS

## Bezchlórová úprava vody

<b>Azuro Mini - BIO</b>	Prípravok na báze prírodných enzýmov likviduje organické znečistenie (kožný tuk, mastnoty, oleje, peny z kozmetických prípravkov a pod.) vody vo všetkých typoch bazénov (napr. aj v malých detských bazénoch a nádržiac bez filtračného zariadenia).
<b>Azuro Mini - OXI *</b>	Prípravok na báze aktívneho kyslíka v kombinácii s prípravkom Mini – BIO zaisťuje likvidáciu organického znečistenia bazénovej vody.
<b>Azuro OXI - L *</b>	Tekutý prípravok na báze aktívneho kyslíka (bez chlóru) slúži v kombinácii s prípravkom BIO - L na ošetrovanie bazénovej vody a plne tak nahradzuje chlórúvú dezinfekciu.
<b>Azuro BIO - L *</b>	Tekutý dezinfekčný prípravok (bez chlóru) so silným antibakteriálnym účinkom slúži v kombinácii s prípravkom OXI - L na ošetrovanie bazénovej vody. Prípravok je navyše šetrný k životnému prostrediu.

\* Používajte biocídne prípravky bezpečne. Pred použitím si vždy prečítajte údaje na obale a príložené informácie o prípravku.



# BAZÉNOVÉ PRÍSLUŠENSTVO



## Teplomery

Bazénový teplomer vám umožní ihneď zistiť teplotu vody vo vašom bazéne. Sledovanie teploty vody je dôležité aj pre správne dávkovanie prípravkov na ošetrovanie bazénovej vody.



## Mechanické kefy

Pomocou kefy zbavíte steny vášho bazéna akýchkoľvek nečistôt.

## Plavák na chlór

Umožňuje plynulé dávkovanie bazénových prípravkov v tabletách. Posuvným uzáverom je možné regulovať rýchlosť rozpúšťania vložených tabliet.



## Dnová sieťka

Praktická sieťka o rozmeroch 25x35 cm umožňujúca efektívny zber mechanických nečistôt zo dna vášho bazéna.



## Bazénové hadice

Pomocou bazénových hadíc ľahko prepojíte váš bazén s filtračným zariadením, vysávačom, solárnym ohrevom, tepelným čerpadlom a ďalším príslušenstvom.



## Dnová sieťka de Luxe

Praktická sieťka o rozmeroch 30x40 cm umožňujúca dokonalý zber mechanických nečistôt vďaka svojej skvele konštrukčne riešenej nábehovej hrane.

## Vysávací hlava Super Vac Triangular

Vysávací hlava Super Vac Triangular je určená predovšetkým k rohovým bazénom. Vďaka svojmu trojuholníkovému tvaru pozbiera nečistoty z rohov vášho bazéna.



## Teleskopické tyče

Teleskopické tyče sú určené k napojeniu sieťok, kef a vysávacích hláv. Ich dĺžku je možné nastaviť v rozmedzí 1,8 – 3,6 m a 2,4 – 4,8 m. Vďaka nastaveniu optimálnej dĺžky tyče bude práca s príslušenstvom pri čistení bazéna pohodlnejšia, účinnejšia a rýchlejšia.



## Vysávací hlava Ocean

Vákuová kefa odstraňujúca nečistoty z dna aj stien bazéna. Je určená ako pre nadzemné, tak aj ku kopaným bazénom. Vďaka svojim štetinám zaručuje vysokú účinnosť čistenia.



## Krycie plachty

V období, kedy nie je bazén používaný, odporúčame zakrytie bazéna krycou plachtou. Zamedzíte tak vnikaniu mechanických nečistôt, napr. lístia, do vášho bazéna. Údržba vášho bazéna tak bude oveľa ľahšia.

## Vysávací hlava Ocean Vac de Luxe

Kvalitná vákuová hlava s pomocou ktorej môžete odstrániť nečistoty z dna i stien bazéna. Je určená ako pre nadzemné, tak aj pre kopané bazény. Postranné štetiny zaručujú čistenie aj na ťažko prístupných miestach vášho bazéna.



## Solárne plachty

Solárna plachta umiestnená na hladine vášho bazéna využíva slnečné žiarenie na ohrev vody vo vašom bazéne. Ďalšia vlastnosť solárnej plachty je schopnosť znížiť unikanie tepla z bazéna cez noc a cez deň znižuje odparovanie vody z bazéna.



## Hladinové sieťky

Sieťky umožňujú efektívny zber mechanických nečistôt (lístia, hmyzu) z hladiny vášho bazéna. Čistenú plochu môžete zväčšiť napojením sieťky na teleskopickú tyč.



## Bazénové vysávače

Poloautomatický vysávač je vhodný pre nadzemné aj zapustené bazény, a pripája sa k pieskovej filtrácii s min. prietokom 4 m<sup>3</sup>/h. Čistí dno a niektoré modely aj steny bazéna. Výhodou je ľahká a jednoduchá inštalácia a používanie. Súčasťou vysávača sú aj hadice na pripojenie k filtrácii.

## Hladinová sieťka de Luxe

Variant sieťky s vystuženou hranou na zber mechanických nečistôt (lístia, hmyzu) nielen z hladiny vášho bazéna.



## Lepiaci súprava

V prípade drobnej trhliny vo vašej bazénovej fólii použite lepiacu súpravu, ktorá túto trhlinu spoľahlivo zacelí.

