

MTF



LSE 160 S

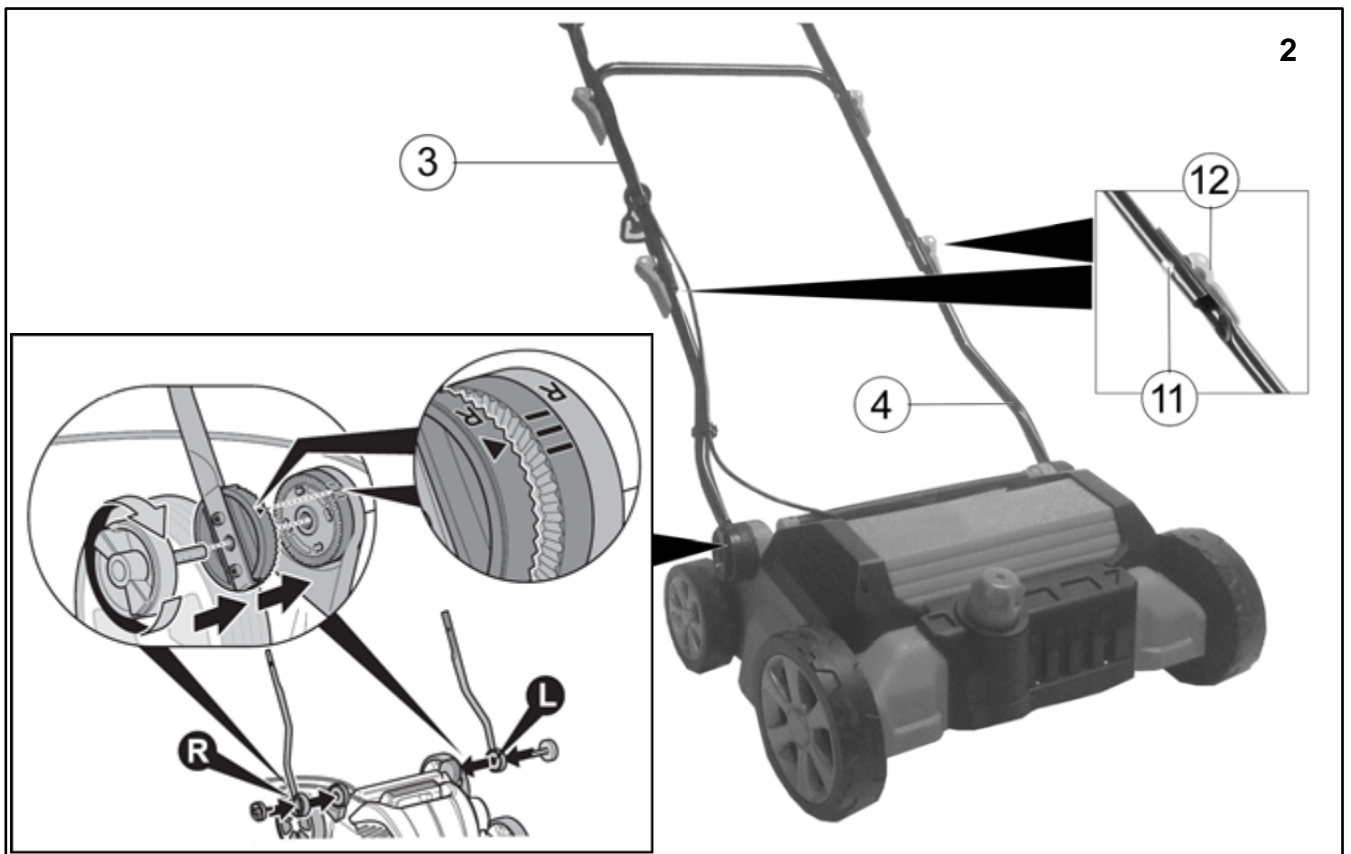
LSE 180 S

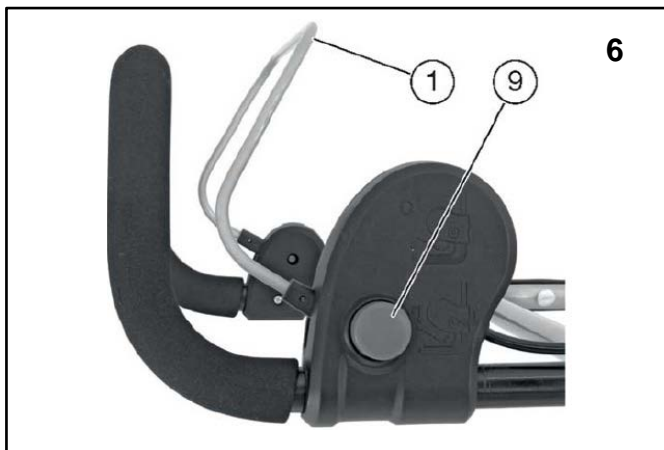
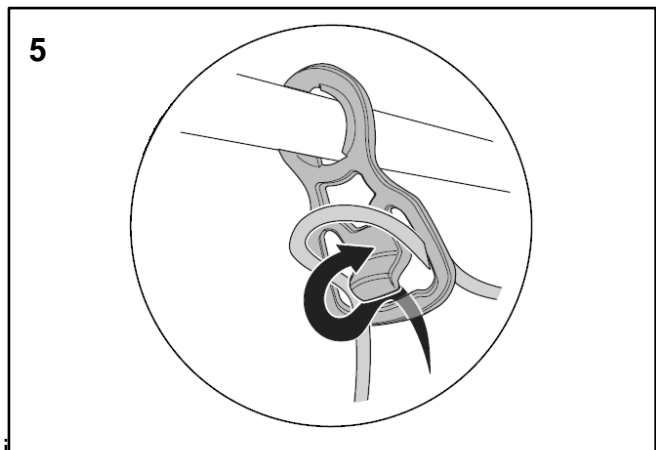
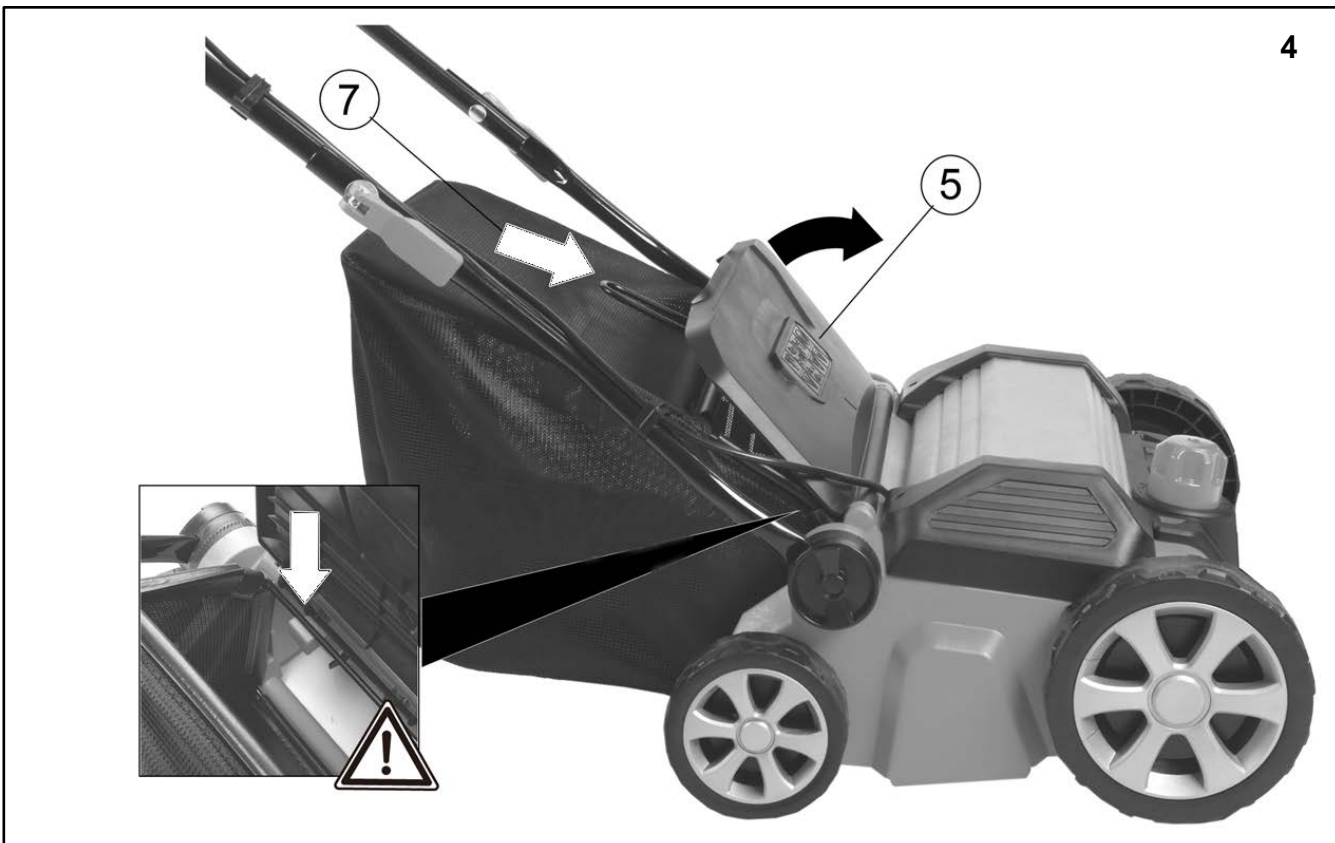
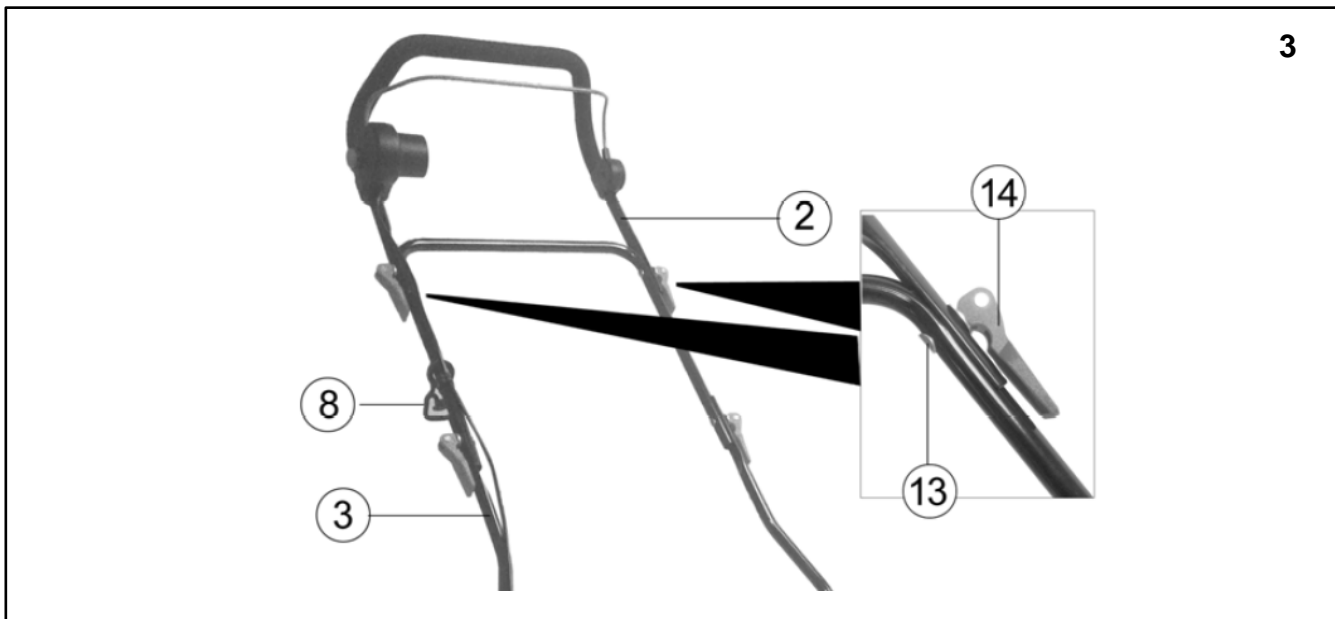
CZ

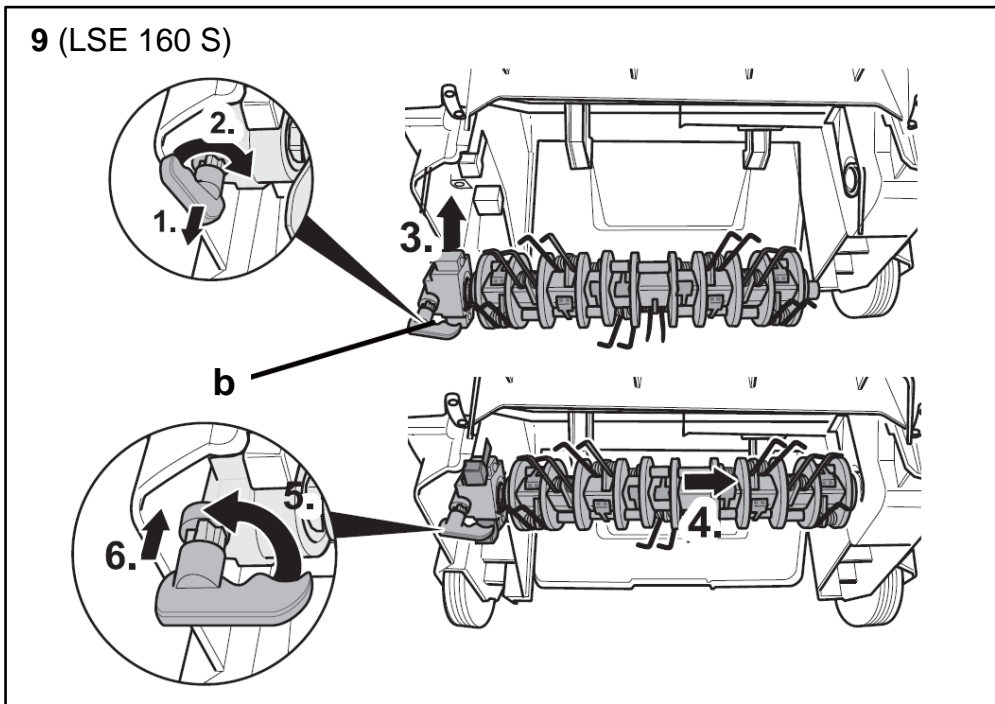
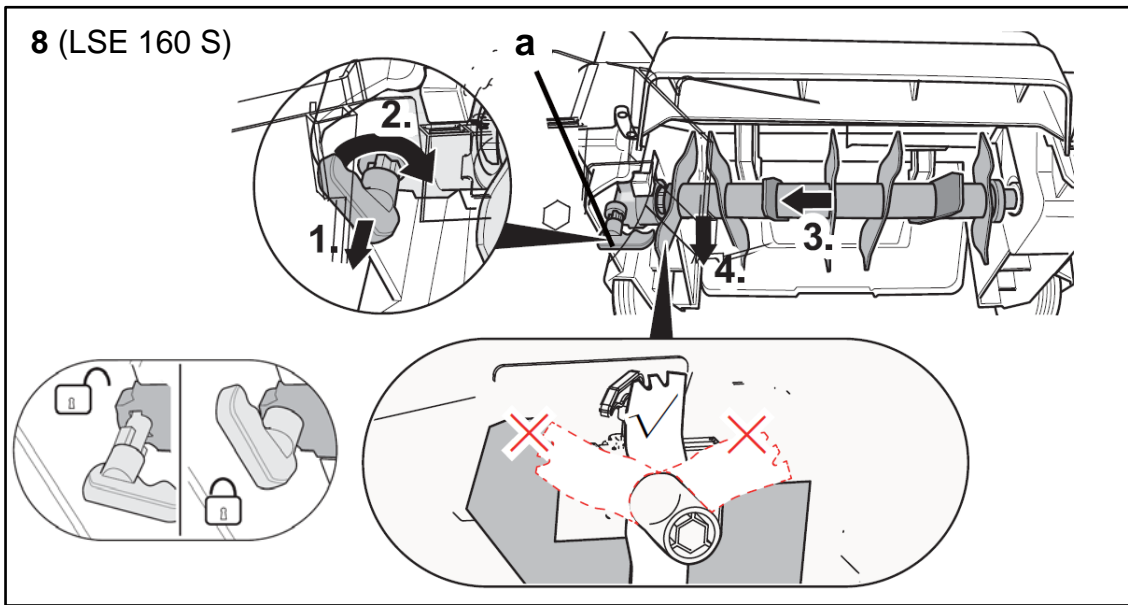
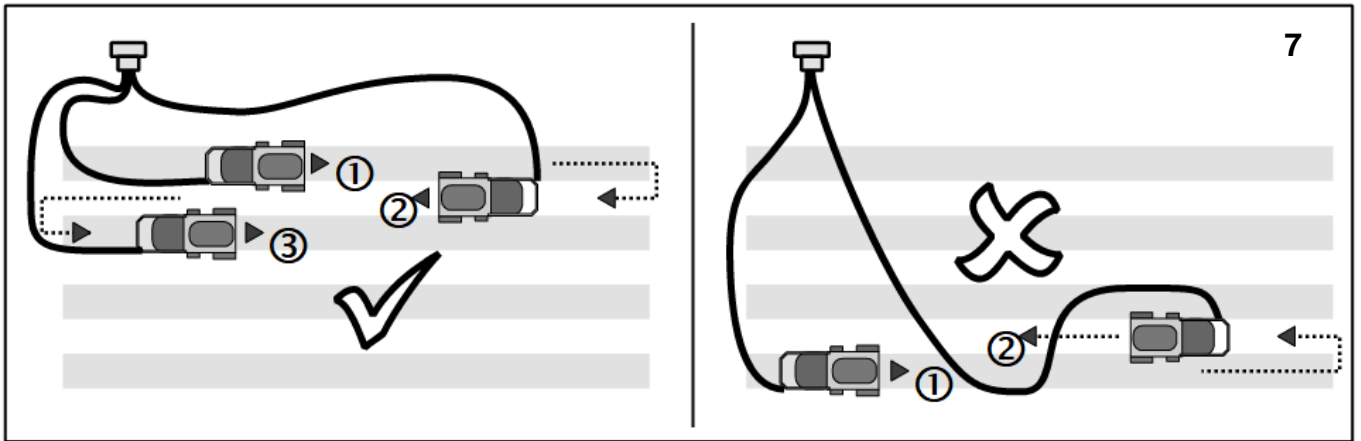
Elektrický vertikátor a provzdušňovač trávniků
NÁVOD K POUŽITÍ

SK

Elektrický vertikátor a prevzdušňovač trávnikov
NÁVOD NA POUŽITIE







Původní návod k použití (CZ)

Vážený zákazníku,
děkujeme za důvěru, kterou jste nám projevil
koupí našeho výrobku.

**DŮLEŽITÉ: PŘED PRVNÍM POUŽITÍM
TOHOTO VÝROBKU SI PEČLIVĚ
PŘEČTĚTE TENTO NÁVOD K POUŽITÍ.**

Naleznete v něm informace o bezpečném způsobu
použití výrobku a zajištění jeho dlouhé životnosti.

Věnujte prosím zvýšenou pozornost všem
bezpečnostním pokynům uvedeným v tomto
návodu k použití!

**TENTO NÁVOD USCHOVEJTE PRO
POZDĚJŠÍ POUŽITÍ!**

Obsah

Jak používat tento návod	1
Bezpečnostní pokyny	1
Před zahájením práce.....	4
Součásti stroje	5
Montáž	6
Obsluha	6
Čištění a údržba	8
Uskladnění a přeprava	9
Servis a náhradní díly	9
Závady a jejich odstraňování	10
Likvidace	10
Záruční podmínky	11
Technické údaje	11

Jak používat tento návod

Veškeré potřebné obrázky naleznete na prvních
stránkách tohoto návodu k použití. V rámci
jednotlivých popisů budete odkazováni na
příslušné obrázky.

BEZPEČNOSTNÍ POKYNY

A) ZAŠKOLENÍ

- 1) Pečlivě si prostudujte uvedené pokyny.
Seznamte se s ovládacími prvky stroje a s
jeho vhodným použitím. Naučte se rychle
zastavit motor.
- 2) Nikdy nedovolte dětem, osobám se
sníženou pohyblivostí, smyslovým
vnímáním nebo mentálním postižením
nebo osobám s nedostatkem zkušeností a
znalostí nebo osobám neznalých těchto
pokynů použít tento stroj; místním
nařízením může být omezen věk obsluhy.
- 3) Nikdy nepoužívejte stroj za těchto

podmínek:

- jestliže se v blízkosti stroje nacházejí
osoby, především děti nebo zvířata;
 - když uživatel požil léky nebo látky,
které mají škodlivý vliv na jeho reflexní
schopnosti a pozornost.
- 4) Pamatujte, že obsluha nebo uživatel nese
odpovědnost za nehody a nepředvídané
události způsobené jiným osobám nebo
jejich majetku.
 - 5) Symboly a štítky umístěné na tomto stroji
se nesmí odstraňovat ani zakrývat. Pokud
nejsou informace na štítcích umístěných
na stroji čitelné, musí se štítky neprodleně
vyměnit.

B) PŘÍPRAVA

- 1) Při práci noste pevnou uzavřenou obuv a
dlouhé kalhoty. Neuvádějte stroj do
činnosti bosí nebo v otevřených sandálech.
Vyhněte se nošení ozdob, kravat, oděvu
s vlajíci součástmi nebo se šňůrkami.
Mohou se do pohybujících se částí
zachytit.
- 2) Důkladně prohlédněte celou pracovní
plochu a sejměte z ní vše, co by mohlo být
vymrštno ze stroje nebo co by mohlo
poškodit řezací jednotku a motor (kameny,
větve, železné dráty, kosti apod.).
- 3) Před použitím stroje vždy proveďte celkové
ověření jeho stavu, především stavu
otáčejících se součástí a řezací jednotky,
abyste se ujistili, že nejsou opotřebené
nebo poškozené. Vyměňte jako celek
poškozené nebo opotřebené součásti, aby
bylo zachováno vyvážení.
- 4) Před každým použitím zkontrolujte, zda
nedošlo k poškození napájecího kabelu a
prodlužovacího kabelu a zda na nich
nejsou viditelné stopy opotřebování nebo
zestárnutí.
- 5) Před zapnutím stroje vždy zkontrolujte, zda
jsou všechny šroubové spoje dotaženy a
ochranná zařízení na svém místě.
- 6) Během provozu stroje noste vždy ochranu
sluchu a ochranné brýle.
- 7) Stroj používejte jen v doporučené poloze a
jen na pevné a rovné ploše.
- 8) Stroj nepoužívejte na dlážděných nebo
šterkových plochách, na kterých by mohlo
dojít ke zranění v důsledku vymršťovaného
materiálu.

C) POUŽITÍ

- 1) Pracujte pouze při denním světle nebo při dobrém umělém osvětlení.
- 2) Se strojem nepracujte v mokré trávě nebo za deště. Nepoužívejte stroj za špatných povětrnostních podmínek, zvláště hrozí-li riziko blesků.
- 3) Zamezte nepřírozenému držení těla a vždy udržujte rovnováhu, abyste měli vždy stabilní postoj, zejména na svazích.
- 4) Nikdy neběhejte, ale kráčejte; nedovolte, aby vás stroj tahal.
- 5) Pracujte napříč svahem, nikdy nahoru a dolů.
- 6) Věnujte maximální pozornost změnám směru na svazích.
- 7) Nikdy nepracujte na příliš strmých svazích.
- 8) Věnujte mimořádnou pozornost přitahování stroje směrem k sobě.
- 9) Zastavte otáčející se součásti, když má být stroj nakloněn při překonávání netravnatých povrchů a při přepravě stroje z nebo směrem do pracovního prostoru.
- 10) Nikdy neuvádějte stroj do činnosti, pokud jsou poškozené ochranné kryty nebo pokud není namontován sběrný koš nebo ochranná klapka.
- 11) Opatrně nastartujte motor v souladu s návodem k použití a stůjte v dostatečné vzdálenosti od otáčejících se součástí.
- 12) Nikdy stroj nenaklánějte, pokud to není potřebné pro nastartování. V tomto případě jej nenaklánějte víc, než je jednoznačně nezbytné, a zvedněte pouze část vzdálenou od obsluhy. Před opětovným spuštěním stroje dolů se pokaždé ujistěte, že oběma rukama držíte rukojeť v pracovní poloze.
- 13) Nepřibližujte ruce ani nohy vedle nebo pod otáčející se součásti.
- 14) Vždy se zdržujte v dostatečné vzdálenosti od vyhazovacího otvoru.
- 15) Nezvedejte ani nepřepravujte stroj, když je motor v činnosti.
- 16) Zastavte stroj a odpojte napájecí kabel. Ujistěte se, že jsou všechny pohyblivé se součásti úplně zastavené:
 - při každém ponechání stroje bez dozoru.
 - před odstraněním příčin zablokování;
 - před kontrolou, čištěním nebo prováděním jakýchkoliv prací na stroji;
 - během přepravy stroje;
 - po zásahu cizím předmětem. Před opětovným použitím stroje zkontrolujte případné škody na stroji a proveďte potřebné opravy;
 - v případě, že stroj začne vibrovat neobvyklým způsobem.
 Když stroj začne neobvykle vibrovat:
 - zkontrolujte případná poškození;
 - zkontrolujte dotažení všech uvolněných součástí;
 - nechte vyměnit nebo opravit poškozené součásti.
- 17) Zastavte motor:
 - při každém sejmutí nebo zpětném nasazení sběrného koše;
 - před nastavováním hloubky zaboření.
- 18) Nepoužívejte stroj, pokud je jeho napájecí kabel poškozený nebo opotřebovaný. V případě poškození kabelu nebo prodlužovacího kabelu proveďte jeho okamžité odpojení ze zásuvky elektrické sítě. **NEDOTÝKEJTE SE KABELU PŘED JEHO ODPOJENÍM ZE ZÁSUVKY ELEKTRICKÉ SÍTĚ.**
- 19) Nedotýkejte se otáčejících se součástí, pokud je stroj připojen do zásuvky elektrické sítě a dokud samotné otáčející se součásti nejsou úplně zastavené.
- 20) Vždy udržujte napájecí kabel v dostatečné vzdálenosti od pohybujících se součástí. Otáčející se součásti mohou poškodit kabel a způsobit styk částí těla s elektrickým proudem.
- 21) Při práci udržujte bezpečnou vzdálenost od otáčejících se součástí, vymezenou délkou rukojeti.
- 22) **UPOZORNĚNÍ** – V případě nehody během pracovní činnosti okamžitě zastavte motor a oddalte stroj, aby se zabránilo dalším škodám; v případě nehod s ublížením na zdraví třetím osobám okamžitě použijte postupy první pomoci nejvhodnější pro danou situaci a zajistěte lékařské ošetření.

D) ÚDRŽBA A SKLADOVÁNÍ

- 1) Pravidelně kontrolujte utažení matic a šroubů, abyste si mohli být stále jisti bezpečným a funkčním stavem stroje. Pravidelná údržba je zásadou pro bezpečnost a pro zachování původních vlastností.
- 2) Pravidelně kontrolujte ochrannou klapku vyhazovacího otvoru a sběrný koš, abyste ověřili jejich správnou funkci, poškození

nebo opotřebení.

- 3) Z bezpečnostních důvodů nikdy nepoužívejte stroj s opotřebovanými nebo poškozenými součástmi. Díly se musí vyměnit, a nikdy se nesmí opravovat. Používejte pouze originální náhradní díly. Díly, které nemají stejnou kvalitu, mohou způsobit poškození stroje a ohrozit vaši bezpečnost.
- 4) Při demontáži a zpětné montáži pracovního válce noste pracovní rukavice.
- 5) Při seřizování stroje dbejte na to, aby nedošlo k uvíznutí prstů mezi pohybujícím se pracovním válcem a pevnými částmi stroje.
- 6) Před činností jako je údržba, kontrola, uskladnění nebo výměna příslušenství, je nutno vypnout pohon, odpojit stroj od přívodu elektrické energie a zajistit, aby se úplně zastavily všechny pohyblivé části. Před prováděním kontroly, nastavováním atd. nechte přístroj vychladnout. Se strojem zacházejte opatrně a udržujte jej v čistotě.
- 7) Před uskladněním nechte stroj vychladnout. Stroj skladujte mimo dosah dětí.

E) DODATEČNÁ OPATŘENÍ

- 1) Stroj napájejte přes zásuvku chráněnou proudovým chráničem (RCD - Residual Current Device) s vypínacím proudem max. 30 mA.
- 2) UPOZORNĚNÍ: NEBEZPEČÍ! Vlhkost a elektřina nejsou slučitelné. Riziko úrazu elektrickým proudem! A proto:
 - elektrické zařízení nikdy nevystavujte dešti ani vlhku;
 - manipulace s elektrickými kabely a jejich zapojení se musí provádět v suchém prostředí;
 - vyvarujte se styku zásuvky elektrického rozvodu nebo kabelu s mokrou zónou (kaluží nebo vlhkou trávou);
 - spojení mezi kabely a zásuvkami musí být vodotěsné. Používejte prodlužovací kabely s integrovanými koncovkami vhodné pro venkovní použití.
- 3) Napájecí kabely nesmí být nižší kvality než typ H05RN-F nebo H05VV-F s minimálním průřezem 1,5 mm² a maximální doporučenou délkou 25 m.
- 4) Nikdy nepoužívejte stroj s poškozeným nebo opotřebovaným napájecím kabelem

nebo prodlužovacím kabelem.

- 5) Nikdy nezapojíte poškozený kabel do zásuvky elektrické sítě a nedotýkejte se poškozeného kabelu připojeného do zásuvky elektrické sítě. Poškozený nebo opotřebovaný kabel by mohl způsobit úraz elektrickým proudem.
- 6) Před spuštěním stroje zachyťte prodlužovací kabel do držáku kabelu. Používejte držák kabelu v souladu s pokyny uvedenými v tomto návodu, abyste zabránili náhodnému odpojení kabelu a abyste zároveň zajistili správné zasunutí do zásuvky bez použití síly.
- 7) Udržujte kabely v dostatečné vzdálenosti od pracovního válce. Pracovní válec by mohl poškodit kabely a mohl by přijít do styku se součástmi pod napětím.
- 8) Nikdy netahejte stroj za elektrický kabel ani nikdy netahejte za kabel při vytahování ze zásuvky. Nevystavujte kabel zdrojům tepla ani jej nenechávejte ve styku s olejem, rozpouštědly nebo ostrými hranami.

F) PŘEPRAVA A MANIPULACE

- 1) Při manipulaci se strojem, jeho zvedání, přepravy nebo naklánění je třeba:
 - používat pracovní rukavice;
 - uchopit stroj v místech, která umožňují bezpečný úchop, a mít přitom na paměti hmotnost stroje a její rozložení;
 - použít počet osob úměrný hmotnosti stroje a charakteristikám přepravního prostředku nebo místa, do kterého má být stroj umístěn nebo ze kterého má být odebrán.
- 2) Během přepravy náležitě zajistěte stroj popruhy nebo lany.

**NEBEZPEČÍ!****Nebezpečí úrazu!**

Toto elektrické zařízení vytváří během provozu elektromagnetické pole. Toto pole může za určitých okolností ovlivňovat aktivní nebo pasivní zdravotní implantáty. Pro snížení rizika vážného nebo smrtelného zranění doporučujeme osobám se zdravotními implantáty, aby se informovaly u svého lékaře nebo výrobce implantátu, zda smějí používat toto zařízení.

Rizika spojená s vibracemi**VAROVÁNÍ!****Nebezpečí úrazu způsobeného vibracemi!**

Zvláště u osob trpících problémy oběhového systému mohou vibrace způsobit poškození cév a/nebo nervů. Pokud zaznamenáte některý z následujících příznaků, okamžitě ukončete práci a vyhledejte lékařskou pomoc: ztrnulost, ztráta citlivosti, svědění, brnění, mravenčení, bolest nebo změny barvy pokožky na některé části těla.

Hodnoty vibrací uvedené v technických údajích představují hodnoty při hlavních účelech použití stroje. Skutečné hodnoty vibrací během použití stroje se mohou od těchto hodnot lišit v důsledku následujících příčin:

- nesprávné použití výrobku,
- použito nesprávné příslušenství,
- nevhodné pracovní ochranné pomůcky,
- nedostatečná údržba.

Toto riziko můžete značným způsobem snížit dodržováním následujících doporučení:

- Udržujte stroj podle pokynů uvedených v tomto návodu k použití.
- Vyhněte se práci při nízkých teplotách.
- Za chladného počasí udržujte své tělo v teple, zvláště pak ruce.
- Dělejte pravidelné přestávky a pohybujte rukama, abyste podpořili krevní oběh.

Před zahájením práce...**Účel použití**

Při použití ke stanovenému účelu splňuje tento stroj nejnovější technické požadavky a aktuální bezpečnostní předpisy platné v době jeho uvedení na trh.

Tento stroj byl navržen a vyroben pro provzdušňování a prořezávání trávniku (odstraňování mechu a mělce zakořeněného plevelu) za přítomnosti stojící obsluhy na soukromých pozemcích a rekreačních zahradách. Použití vertikutátoru pro soukromé použití představuje roční provozní dobu, která obecně nepřekračuje 10 hodin.

Různé působení výrobkem na povrch terénu je dosahováno odlišným uspořádáním pracovních prvků vyměnitelného válce a hloubkou zaboření do terénu.

Tento stroj není vhodný ke komerčnímu nebo průmyslovému použití.

Použití k jakémukoli jinému účelu, než zde uvedenému, je nesprávné. Nesprávné použití, neodborné zásahy do stroje nebo použití neoriginálních součástí, které nebyly dodány výrobcem, může způsobit poškození stroje a ohrozit bezpečnost obsluhy nebo okolostojících osob, a zbavuje výrobce jakékoli zákonné odpovědnosti.

Význam symbolů použitých v návodu

Upozornění a informace o nebezpečí jsou v celém tomto návodu k obsluze přehledně označeny. Za tím účelem jsou použity následující symboly:

**NEBEZPEČÍ!****Přímé ohrožení života a nebezpečí úrazu!**

Situace, ve které hrozí přímé nebezpečí s následkem smrtelného nebo vážného úrazu.

**VÝSTRAHA!****Možné ohrožení života a nebezpečí úrazu!**

Obecně nebezpečná situace, která může mít za následek smrtelný nebo vážný úraz.

**VAROVÁNÍ!****Možné nebezpečí úrazu!**

Nebezpečná situace, která může mít za následek úraz.

**UPOZORNĚNÍ****Riziko poškození stroje!**

Situace, která může mít za následek škodu na majetku.



Poznámka:

Informace, které přispívají k lepšímu pochopení probíhajících procesů.

Bezpečnostní zařízení



NEBEZPEČÍ!

Nebezpečí úrazu!

Nikdy nepoužívejte stroj s poškozenými nebo demontovanými ochrannými bezpečnostními zařízeními.

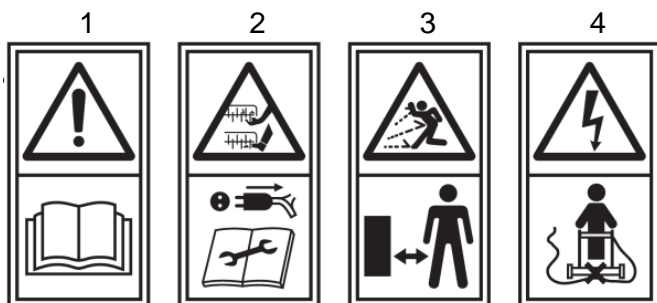
Ovládací páka spínače (1)

Ovládací páka slouží Vaší bezpečnosti, abyste v nouzovém případě mohli okamžitě zastavit motor a řezné ústrojí. Nepokoušejte se vyřadit její funkci z činnosti.

Ochranná klapka vyhadzovacího otvoru (5)

Ochranná klapka je bezpečnostní zařízení, které chrání obsluhu před poraněním způsobeným řezným ústrojím nebo vymrštěnými pevnými předměty. Stroj se smí provozovat pouze s namontovanou ochrannou klapkou.

Symbols na stroji a jejich význam



1. Upozornění: Před použitím tohoto stroje si přečtěte návod k použití.
2. Pozor na řezné nože: Nože se určitou dobu stále otáčejí i po vypnutí motoru. Před prováděním údržby nebo v případě poškození kabelu vytáhněte vidlici kabelu z napájecí zásuvky.
3. Riziko vymrštění. Během použití zařízení udržujte osoby mimo pracovní prostor.
4. Upozornění: Udržujte napájecí kabel v dostatečné vzdálenosti od pracovního válce.



Používejte chrániče sluchu.



Používejte ochranné brýle.



Používejte ochranné rukavice.



Nikdy nevystavujte dešti (nebo vlhkosti).



Třída ochrany II: Dvojitá izolace.



Úroveň akustického výkonu



Označení CE. Potvrzuje shodu výrobku s požadavky příslušných směrnic Evropské unie.

Součásti stroje

- Obr. 1
- 1. Ovládací páka spínače
- 2. Rukojeť
- 3. Rukojeť, prostřední část
- 4. Rukojeť, spodní část
- 5. Ochranná klapka vyhadzovacího otvoru
- 6. Otočný ovladač nastavení pracovní hloubky
- 7. Sběrný koš
- 8. Držák elektrického napájecího kabelu
- 9. Bezpečnostní pojistka spínače
- 10. Upínací šroub

Obsah balení

- Návod k obsluze
- Vertikutátor
- Rukojeť
- Rukojeť, prostřední část
- Rukojeť, spodní část (2x)
- Sběrný koš
- Pro vzdušňovací válec (jen LSE 160 S)
- Držák elektrického napájecího kabelu
- Sáček s drobnými součástmi



Poznámka:

Pokud některé součásti chybí, nebo jsou poškozené, kontaktujte svého prodejce.

Montáž

Montáž rukojeti

- ▶ Obr. 2
 - Podle obrázku vyklopte spodní část rukojeti a utáhněte upínací šroub (10), případně spodní části rukojeti upínacími šrouby připevněte.
 - Nasadte držák kabelu (8) na prostřední část rukojeti (3).
 - Na spodní část rukojeti (4) nasadte prostřední část rukojeti (3) a otvorem prostrčte šrouby (11).
 - Namontujte a utáhněte upínací páčku (12).
- ▶ Obr. 3
 - Na prostřední část rukojeti nasadte horní část rukojeti (2) a otvorem prostrčte šrouby (13).
 - Namontujte a utáhněte upínací páčku (14).

Sestavení sběrného koše

- Do sběrného koše vložte konstrukci a pomocí vhodného nástroje (např. lžice) nasuňte okraje koše na konstrukci.

Obsluha

Kontrola před použitím



NEBEZPEČÍ! **Nebezpečí úrazu!**

Stroj neuvádějte do provozu, pokud na něm zjistíte jakékoli závady. Před opětovným použitím stroje zajistěte výměnu vadných součástí.

Zkontrolujte bezpečný stav stroje.

- Zkontrolujte, zda se na stroji nevyskytují viditelné závady.
- Zkontrolujte bezpečné upevnění všech součástí stroje.
- Zkontrolujte ochrannou klapku, zda se vrací pružinami zpět k vyhazovacímu otvoru.

Nastavení výšky rukojeti

- ▶ Obr. 2
 - Povolte upínací šroub (10).
 - Nastavte požadovanou výšku rukojeti.
 - Utáhněte upínací šroub (10).

Nastavení pracovní hloubky

Pro první provozování nového pracovního válce se smí použít pouze pracovní poloha 1.

Nastavení 2, 3, 4 jsou potřebná až po opotřebení nožů/provzdušňovacích pružin.

Podle stupně opotřebování postupně nastavení snižujte, počínaje u polohy 2.



UPOZORNĚNÍ **Riziko poškození stroje!**

Optimální pracovní hloubky je dosaženo, když nože/provzdušňovací pružiny pracovního válce zasahují do půdy 2–5 mm. Příliš velká pracovní hloubka může mít za následek přetížení motoru a způsobit poškození. Dbejte proto na správné nastavení pracovní hloubky.

- ▶ Obr. 1
 - Vypněte stroj.
 - Zdvihněte přední část stroje.
 - Pomocí otočného ovladače (6) nastavte požadovanou hloubku pracovního válce.
 - Spusťte stroj zpět na zem.

Nasazení sběrného koše

- ▶ Obr. 4
 - Zdvihněte ochrannou klapku (5).
 - Nasadte sběrný koš (7).
 - Ujistěte se, že je sběrný koš správně usazen.

Připojení vertikutátoru

- ▶ Obr. 5
 - Podle obrázku provlečte prodlužovací kabel držákem kabelu (8) a připojte do koncovky na spínači.
 - Vidlici prodlužovacího kabelu zapojte do elektrické zásuvky.

Vertikutace / Provzdušňování



NEBEZPEČÍ! **Nebezpečí úrazu!**

Před zahájením práce vždy zkontrolujte trávník a odstraňte všechny předměty, které by mohly být strojem odhozeny, a odstraňte terénní nerovnosti (např. krtince apod.).

Vertikutace:

Vertikutační (nožový) pracovní válec vykonává kruhový pohyb a řeže vrstvu plsti vytvořenou mechem, lišejníky a plevelem a dopravuje uvolněný materiál ven nebo do sběrného koše. Během vertikutace pronikají nože vertikutátoru do země a tím se postarají o nakypření a lepší příjem živin trávníku.

Doporučujeme provádět vertikutaci trávníku na jaře (duben/květen) a na podzim (říjen).

Provzdušňování:

Provzdušňovací pracovní válec vykonává kruhový pohyb a pročešává trávník, příp. lehce mechem zarostlé plochy. Odstraněný mech bude dopravován ven nebo do sběrného koše. Během provzdušňování bude povrch trávníku

narušen, tím se může voda lépe vsakovat a usnadní se příjem kyslíku. V případě potřeby doporučujeme provádět provzdušňování během celého vegetačního období.



Poznámka:

Kombinovaný pracovní válec (jen LSE 180 S) kombinuje obě pracovní činnosti dohromady.

► Obr. 6

- Vertikutátor umístěte na trávník.
- Nakloňte stroj dozadu tak, aby byla volná obě přední kola a aby se pracovní válec nedotýkal země.
- Stiskněte a podržte bezpečnostní pojistku spínače (9).
- Přitáhněte ovládací páku (1) k rukojeti a držte ji.
- Uvolněte bezpečnostní pojistku spínače.
- Počkejte, dokud se motor nerozběhne na maximální otáčky, a postavte ho na kola.
- Vertikutátor vedte pomalou rovnoměrnou rychlostí (rychlost chůze) a pokud možno v přímém směru.



Poznámka:

Kontaktem pracovního válce se zemí se stroj uvede do pohybu.



NEBEZPEČÍ!

Nebezpečí úrazu!

- Prodlužovací kabel vždy udržujte v bezpečné vzdálenosti od stroje.
- Kdykoli je to možné, pracujte s vertikutátorem napříč svahem.
- Vertikutátor nikdy nespouštějte nad pevným povrchem.
- Pokud dojde k zablokování pracovního válce pevným předmětem, okamžitě uvolněte ovládací páku.
- Nikdy nezdvíhejte ochrannou klapku vyhazovacího otvoru, když je motor v chodu. Rotující pracovní válec může způsobit vážná zranění.
- Po kolizi s pevným předmětem vertikutátor zkontrolujte a v případě potřeby jej nechte opravit.

Pro dosažení lepších výsledků práce a delší životnosti stroje by měl být trávník posekán na co nejnižší výšku (max. 40 mm). Prodlužovací kabel vedte po zemi ve smyčkách. Vertikutaci provádějte ve směru od síťové zásuvky a kabelu a dbejte na to, aby se kabel nacházel stále za vámi na již ošetřené ploše, aby nemohlo dojít k poškození kabelu. Viz obr. 7.

Doporučujeme, aby se dráhy vertikutátoru trochu překrývaly, aby nevznikaly neošetřené plochy. Jakmile spatříte za vertikutátorem zbytky trávy, měli byste vysypat sběrný koš.

Příliš dlouhé zastavení s vertikutátorem na jednom místě může mít za následek poškození trávníku. Nejlepších výsledků lze dosáhnout při provedení dvou přejezdů v rozmezí jednoho týdne dvěma vzájemně se křížujícími směry.

Doporučení pro péči o trávník

- Časem se v trávníku vytvoří povrchová vrstva mechu a zbytků trávy, která omezuje přísun kyslíku a brání průniku vody a živin a způsobuje oslabení a zežloutnutí trávníku.
- Ideálním obdobím pro provzdušnění a prořezání trávníku je podzim nebo jaro.
- Optimální pracovní podmínky tvoří nízko posečená a mírně vlhká tráva, protože práce na příliš suchém nebo na vodou příliš rozměklém povrchu znemožňuje sběr materiálu a může trávník poškodit.
- Ještě před provedením provzdušnění nebo prořezání je vždy vhodné odstranit listí.
- Provzdušněním (s omezeným zabořením pružin do terénu) dochází k odstranění horní vrstvy plstě a k provzdušnění povrchu trávníku.
- Vertikutací (vyšším zabořením do terénu = prořezávání) se zvyšuje účinek odstraňování tužší vrstvy plstě a současně dochází k přeřezání kořenů trávy, zvýšení jejich počtu a tím k zahuštění trávníku díky vyššímu počtu stébel trávy.

Vyprázdňení sběrného koše

Za účelem vyjmutí a vyprázdňení sběrného koše

- uvolněte ovládací páku (1) a vyčkejte na zastavení pracovního válce;
- nadzvedněte ochrannou klapku (5), uchopte madlo a vyjměte sběrný koš, a to tak, že jej budete udržovat ve vzpřímené poloze.

Práce bez sběrného koše

Když sběrný koš sundáte, sklopí se ochranná klapka směrem dolů. Při práci bez sběrného koše bude uvolněný materiál vyhazován přímo dolů za stroj.

Ukončení práce

Po ukončení práce uvolněte ovládací páku (1). Odpojte prodlužovací kabel nejprve z domovní zásuvky a poté ze strany spínače na stroji. Vyprázdňte sběrací koš. Než budete stroj čistit a ukládat, nechte vychladnout motor (cca 30 minut).

**UPOZORNĚNÍ****Riziko poškození stroje!**

Pracovní válec se může poškodit, pohybujete-li strojem (i při vypnutém motoru) např. přes pevné cesty. Zabraňte každému dotyku pracovního válce s pevným povrchem nebo překážkou. Ved'te stroj vždy v nakloněné poloze a pouze po zadních kolech.

Výměna pracovního válce**VÝSTRAHA!****Nebezpečí úrazu!**

Při manipulaci s příslušenstvím používejte ochranné pracovní rukavice! K odstraňování nečistot používejte vhodné nástroje, např. dřevěnou špachtli! Nikdy nepracujte holýma rukama! Vždy používejte originální náhradní díly. Viz kapitola Náhradní díly. Nepřipojujte žádný jiný typ příslušenství!

► Obr. 8

- Sejměte sběrný koš a otočte stroj vzhůru koly pro přístup k pracovnímu válci.
- Vytáhněte jistící páku (a) a pootočte jí do odemčené polohy, krok 1 a 2.
- Vysuňte pracovní válec k jedné straně, tak aby uložení na obou stranách válce opustilo svá sedla, krok 3.
- Vytáhněte pracovní válec ze stroje, krok 4.

**Poznámka:**

Pokud nelze posunout pracovním válcem a vyjmout jej, může to být tím, že nože pracovního válce jsou zablokovány o kryt stroje. Pootočte celým válcem tak, aby se nože dostaly do jiné polohy, která umožní jeho posunutí do strany a vyjmutí ze stroje. Viz obr. 8.

► Obr. 9

- Mějte jistící páku (b) vytaženou a pootočenou v odemčené poloze, krok 1 a 2.
- Vložte pracovní válec do stroje, krok 3.
- Posuňte válcem do strany, aby se správně zasunuly obě uložení do svých sedel, krok 4.
- Zkontrolujte oba konce pracovního válce, zda jsou správně usazeny ve stroji, pak pootočte jistící pákou do zajištěné polohy a zasuňte ji, krok 5, 6.

Čištění a údržba**NEBEZPEČÍ!****Nebezpečí úrazu!**

Před jakoukoli údržbou a/nebo čištěním:

- Vypněte stroj.
- Odpojte napájecí kabel z elektrické zásuvky.

**VÝSTRAHA!****Nebezpečí zranění v důsledku pohybu pohyblivých částí!**

Pracovní válec se otáčí!

- Za chodu motoru stroj nikdy neotáčejte, nezdvihejte ani nepřenášejte.
- Před jakoukoli údržbou a/nebo čištěním počkejte, dokud se stroj zcela nezastaví.

**VÝSTRAHA!****Nebezpečí úrazu!**

Provádějte pouze úkony údržby popsané v tomto návodu k obsluze. Ostatní úkony, zvláště pak údržbu a opravy motoru, nechte provést v autorizovaném servisním centru.

Pokud je požadována výměna napájecího kabelu, pak musí být provedena výrobcem nebo odborným servisem, aby nedošlo k ohrožení bezpečnosti.

Nesprávně provedená údržba nebo oprava může mít za následek poškození stroje nebo úraz.

Před každým zahájením práce údržby

Co?	Jak?
Zkontrolujte, zda není poškozený napájecí kabel nebo jeho vidlice.	V případě poškození ho musí vyměnit odborný servis, aby se předešlo riziku nebezpečí úrazu.

Zkontrolujte šroubové spoje a v případě potřeby je utáhněte.

Čištění stroje

Stroj se musí vyčistit ihned po ukončení práce. Zaschlé zbytky trávy jsou velmi tvrdé a velmi obtížně se odstraňují.

- Vyprázdněte sběrný koš.
- Odstraňte zbytky trávy. Použijte kartáč případně plastovou škrabku (nepoužívejte ostré nářadí).
- Odstraňte nánosy z kol.
- Odstraňte nečistoty z ventilačních otvorů motoru. Použijte vysavač nebo kartáč.

- Stroj otřete navlhčeným hadrem.



UPOZORNĚNÍ

Riziko poškození stroje!

Stroj nikdy nečistěte vodou nebo vysokotlakým čističem.

Čistění sběrného koše

Nejjednodušší je čistění prováděné přímo po použití stroje.

- Sundejte a vyprázdníte sběrný koš.
- Sběrný koš lze vyčistit silným proudem vody ze zahradní hadice.
- Před dalším použitím nechte sběrný koš důkladně vyschnout.

Uskladnění a přeprava

Uskladnění



NEBEZPEČÍ!

Nebezpečí úrazu!

Stroj ukládejte tak, aby k němu neměly přístup a nemohly jej spustit neoprávněné osoby, a mimo dosah dětí.

Přijměte taková opatření, která zbrání zranění osob způsobená odstaveným strojem.



UPOZORNĚNÍ

Riziko poškození stroje!

Stroj neukládejte ve vlhkém prostředí a na nechráněných místech.

- Vyčistěte stroj.
- Namažte kloubové body a otočnou pružinu na ochranné klapce vyhazovacího otvoru.
- Stroj uložte na suchém a dobře větraném místě, mimo dosahu dětí.
- Rukojeť může být pro úsporu místa složena. Povolte šroubové spoje a rukojeť složte. Při skládání a rozkládání rukojeti dbejte na to, aby nedošlo k poškození napájecího kabelu.

Přeprava

- Při manipulaci a přepravě dodržujte všechny bezpečnostní pokyny.
- K přepravě, pokud možno, použijte originální obal.

Servis a náhradní díly

Servis a náhradní díly zajišťuje váš prodejce.

V případě potřeby jej kontaktujte.

V objednávce náhradních dílů laskavě uvádějte vždy tyto údaje:

- Model, typ a výrobní číslo stroje (viz výrobní štítek)
- Popis součástky

Náhradní díly

P/N	Popis
SLS37A.0.2	Válec provzdušňovače
1442607	Válec vertikutátoru 34 cm
SLS37A.0.2	Válec provzdušňovače 34 cm
1442B06	Kombinovaný válec 36 cm
1442B07	Sběrný koš

Závady a jejich odstraňování

Postup v případě závady



NEBEZPEČÍ!

Nebezpečí úrazu!

Nesprávně provedené opravy mohou bránit bezpečnému provozu stroje. Takové opravy ohrozí vás i vaše okolí.

Často i malé závady způsobí nesprávnou funkci stroje. Takové závady můžete obvykle snadno opravit sami. Před tím, než budete kontaktovat autorizované servisní centrum, zkontrolujte následující tabulku. To vám může ušetřit námahu i náklady na opravu.

Závada	Příčina	Odstranění
Motor se nerozeběhne	Není v elektrické síti napětí?	Zkontrolujte kabely, vidlici, zásuvku a pojistku.
	Je vadný napájecí kabel nebo spínač?	Kontaktujte servisní centrum.
Motor se náhle zastaví	Uvolnila se síťová vidlice?	Zkontrolujte spojení vidlice a zásuvky.
	Zareagovala ochrana proti přetížení?	Odpojte stroj od sítě, vyčistěte prostor válce, počkejte cca 10 min., znovu zapněte.
Motor bručí, ale neběží	Je v pracovním válci cizí předmět?	Vypněte stroj, odpojte od sítě a odstraňte cizí předmět.
Pokles otáček	Je příliš velká pracovní hloubka?	Upravte pracovní hloubku.
	Je tráva příliš vysoká?	Před vertikutací posečte trávu.
Hvízdání	Prokluzuje řemen?	Kontaktujte servisní centrum.
Motor běží, ale válec se neotáčí	Je poškozený hnací řemen?	Kontaktujte servisní centrum.
Neobvyklé zvuky, ořesy, vibrace	Jsou povolené šroubové spoje?	Šroubové spoje dotáhněte.
	Je uvolněný motor?	Kontaktujte servisní centrum.
	Je pracovní válec ohnutý?	Kontaktujte servisní centrum.
Nedostatečný výsledek	Je tráva příliš vysoká?	Před vertikutací posečte trávu.
	Je pracovní válec opotřeбенý?	Nastavte větší pracovní hloubku.

Pokud potíže přetrvávají, kontaktujte svého prodejce nebo autorizovaný servis.

Likvidace

Obal se skládá z materiálů, které lze odevzdat k recyklaci v komunálních sběrných dvorech nebo sběrných nádobách.



Chraňte životní prostředí! Elektrické zařízení neodhazujte do domovního odpadu!

V souladu s evropskou směrnicí č. 2012/19/EU musí být opotřebované elektrické zařízení shromažďováno odděleně a odevzdáno k ekologické recyklaci. Informace o možnostech likvidace vysloužilého zařízení vám podá obecní nebo městská správa.

Záruční podmínky

Záruční doba je uvedena na prodejním dokladu, nejméně však 24 měsíců, a začíná dnem převzetí výrobku, což je třeba prokázat originálním prodejním dokladem. Záruka se vztahuje na vady, které má výrobek při převzetí, a dále na prokazatelné výrobní vady, které se vyskytnou v záruční době. Záruka se nevztahuje na běžné opotřebení výrobku a jeho dílů a na škody vzniklé

v důsledku nedodržování návodu k použití, zanedbání údržby, nesprávného používání, v důsledku úmyslného poškození, neodborného zásahu, úpravy nebo opravy za použití neoriginálních dílů, v důsledku vnějších vlivů (oxidace, koroze, záplavy apod.). Opravy v záruční době směřují provádět pouze autorizované opravny nebo servis výrobce.

Technické údaje

Model	LSE 160 S	LSE 180 S
Jmenovité napětí	230-240 V~/50 Hz	230-240 V~/50 Hz
Jmenovitý výkon	1600 W	1800 W
Třída ochrany	II	II
Třída krytí	IPX4	IPX4
Volnoběžné otáčky	3700 min ⁻¹	3700 min ⁻¹
Pracovní záběr	340 mm	360 mm
Pracovní výška	-12...+10 mm	-12...+10 mm
Počet kroků nastavení	5 (plynule)	5 (plynule)
Objem sběrného koše	45 l	45 l
Hladina akustického výkonu (L _{WA})*	100 dB(A)	100 dB(A)
Hladina akustického tlaku (L _{PA})*	85,3 dB(A), K = 3 dB(A)	85,3 dB(A), K = 3 dB(A)
Vibrace**	4,12 m/s ² , K = 1,5 m/s ²	4,12 m/s ² , K = 1,5 m/s ²
Hmotnost	13,0 kg	14,2 kg

*) Uvedené hodnoty představují emisní hodnoty a nemusí nutně znamenat bezpečné pracovní hodnoty. Přestože existuje vzájemný vztah mezi úrovněmi emisí a imisí, nelze tento vztah použít k posouzení, zdaje či není nutné přijímat další bezpečnostní opatření. Faktory, které ovlivňují aktuální imise na pracovišti, zahrnují typ prostoru a ostatní zdroje hluku, jako jsou například jiné v okolí provozované stroje a probíhající procesy. Povolené hodnoty pro pracoviště se v jednotlivých zemích liší. Účelem těchto informací je pomoci uživateli lépe posoudit možná nebezpečí a rizika.

***) Uvedená hodnota emisí vibrací byla stanovena na základě měření provedeného v souladu s předpisy stanoveným postupem a lze ji použít za účelem vzájemného porovnání jednotlivých zařízení. Uvedenou hodnotu emisí vibrací lze také použít jako výchozí hodnotu pro předběžné vyhodnocení expozice. Hodnota emisí vibrací se může od uvedené hodnoty lišit v závislosti na skutečném způsobu použití elektrického nářadí. Tyto odchylky jsou závislé na způsobu použití elektrického nářadí. Pokuste se omezit vibrace na minimum. Jedním ze způsobů, jak lze vliv vibrací omezit, je například omezení doby práce s elektrickým nářadím. Pro tyto účely se musí vzít v úvahu všechny části pracovního cyklu (například také časy, ve kterých je elektrické nářadí vypnuté, a časy, ve kterých je sice zapnuté, ale běží bez zatížení).

Preklad pôvodného návodu na použitie (SK)

Vážený zákazník,
ďakujeme za dôveru, ktorú ste nám prejavili kúpou nášho výrobku.

DÔLEŽITÉ: PRED PRVÝM POUŽITÍM TOHTO VÝROBKU SI POZORNE PREČÍTAJTE TENTO NÁVOD NA OBSLUHU.

Nájdete v ňom informácie o bezpečnom spôsobe použitia výrobku a zaistení jeho dlhej životnosti. Venujte prosím zvýšenú pozornosť všetkým bezpečnostným pokynom uvedeným v tomto návode na obsluhu!

TENTO NÁVOD USCHOVAJTE NA NESKORŠIE POUŽITIE!

Obsah

Ako používať tento návod	12
Bezpečnostné pokyny	12
Pred začatím práce	15
Súčasti stroja	16
Montáž	16
Obsluha	17
Čistenie a údržba	19
Uskladnenie a preprava	20
Servis a náhradné diely	20
Závady a ich odstraňovanie	21
Likvidácia	21
Záručné podmienky	22
Technické údaje	22

Ako používať tento návod

Všetky potrebné obrázky nájdete na prvých stránkach tohto návodu na obsluhu. V rámci jednotlivých popisov budete odkazovaní na príslušné obrázky.

BEZPEČNOSTNÉ POKYNY

A) ZAŠKOLENIE

- 1) Pozorne si preštudujte uvedené pokyny. Oboznámte sa s ovládacími prvkami stroja a so správnym spôsobom jeho použitia. Naučte sa rýchlo zastaviť motor.
- 2) Nikdy nedovoľte, aby tento stroj používali deti, osoby so zníženou pohyblivosťou, zmyslovým vnímaním alebo mentálnym postihnutím, osoby bez skúseností a znalostí alebo osoby neznalé týchto pokynov používať tento stroj; miestne predpisy môžu obmedzovať vek obsluhy.
- 3) Nikdy nepoužívajte stroj za týchto

podmienok:

- ak sa v jeho blízkosti nachádzajú osoby, predovšetkým deti alebo zvieratá;
 - ak užívateľ požil lieky alebo látky, ktoré majú škodlivý vplyv na jeho reflex a pozornosť.
- 4) Pamätajte, že obsluha alebo užívateľ nesie zodpovednosť za nehody a nepredvídané udalosti voči iným osobám a ich majetku.
 - 5) Symboly a štítky umiestnené na tomto stroji sa nesmú odstraňovať ani zakrývať. Ak nie sú informácie na štítkoch umiestnených na stroji čitateľné, musia sa štítky bezodkladne vymeniť.

B) PRÍPRAVA

- 1) Počas pracovnej činnosti noste pevnú uzavretú obuv a dlhé nohavice. Neuvádzajte stroj do činnosti bosí alebo v otvorených sandáloch. Vyhnite sa noseniu ozdôb, kravát, odevu s vlajúcimi časťami alebo odevu vybaveného šnúrkami. Môžu sa do pohybujúcich sa častí zachytiť.
- 2) Dokonale skontrolujte celý pracovný priestor a odstráňte z neho všetko, čo by mohlo byť vymrštené strojom, alebo čo by mohlo poškodiť žací mechanizmus a motor (kamene, konáre, železné drôty, kosti, atď.).
- 3) Pred použitím stroja overte jeho celkový stav, s osobitým dôrazom na vzhľad otáčajúcich sa častí prerezávacej jednotky, aby ste sa uistili, že nie sú opotrebované alebo poškodené. Vymeňte ako celok poškodené alebo opotrebované časti, aby bol stroj stále vyvážený.
- 4) Pred každým použitím skontrolujte, či nedošlo k poškodeniu napájacieho a predlžovacieho kábla, a či na nich nie sú viditeľné stopy opotrebovania alebo zostarnutia.
- 5) Pred zapnutím stroja vždy skontrolujte, či sú všetky skrutkové spoje dotiahnuté a ochranná zariadenia na svojom mieste.
- 6) Počas prevádzky stroja noste vždy ochranu sluchu a ochranné okuliare.
- 7) Stroj používajte iba v odporúčanej polohe a len na pevnej a rovnej ploche.
- 8) Stroj nepoužívajte na dláždených alebo kamenných plochách, na ktorých by mohlo dôjsť k zraneniu v dôsledku vyvrhnutého materiálu.

C) POUŽITIE

- 1) Pracujte len pri dennom svetle alebo pri dobrom umelom osvetlení.
- 2) Nepracujte v mokrej tráve alebo počas dažďa. Nepoužívajte stroj za zlých poveternostných podmienok, najmä ak hrozí riziko bleskov.
- 3) Zabráňte neprirodzenému držaniu tela a vždy udržiajte rovnováhu, aby ste mali vždy stabilný postoj na svahoch.
- 4) Nikdy nebežte ale kráčajte; nedovoľte, aby vás stroj ťahal.
- 5) Počas práce postupujte priečne po svahu a nikdy nie v smere hore a dole.
- 6) Venujte maximálnu pozornosť zmene smeru na svahoch.
- 7) Nepracujte na príliš prudkých svahoch.
- 8) Venujte maximálnu pozornosť priťahovaniu stroja smerom k vám.
- 9) Zastavte otáčajúce sa časti, keď má byť stroj naklonený, pri prekonávaní netravných povrchov a pri premiestňovaní stroja z alebo smerom do pracovného priestoru.
- 10) Nikdy neuvádzajte do činnosti stroj, ak sú poškodené ochranné kryty, alebo keď nie je nasadený zberný kôš ani zadný ochranný kryt.
- 11) Opatrne naštartujte motor v súlade s návodom na použitie a stojte v dostatočnej vzdialenosti od otáčajúcich sa častí.
- 12) Nikdy stroj nenakláňajte, pokiaľ to nie je nevyhnutné na naštartovanie. V takom prípade ho nenakláňajte viac, ako je zjavne potrebné, a diel zdvíhajte len smerom od obsluhy. Pred opätovným spustením stroja sa vždy uistite, že držíte rukoväť v pracovnej polohe oboma rukami. Nepribližujte ruky a nohy vedľa alebo pod otáčajúce sa časti.
- 13) Stále sa zdržujte v dostatočnej vzdialenosti od výfukového otvoru.
- 14) Nedvíhajte alebo neprevádzajte stroj, ak je motor v chode.
- 15) Zastavte stroj a odpojte napájací kábel. Uistite sa, že všetky pohybujuce sa súčasti sú úplne zastavené:
 - pri opustení stroja a jeho ponechaní bez dozoru.
 - pred odstránením príčin zablokovania;
 - pred kontrolou, čistením alebo prácou so strojom;
 - počas prepravy stroja;

- po zásahu cudzím predmetom. Pred opätovným použitím stroja skontrolujte rozsah jeho prípadného poškodenia a vykonajte potrebné opravy;
- v prípade, ak stroj začne vibrovať neobvyklým spôsobom.

Keď stroj začne vibrovať:

- skontrolujte, či nie je poškodený;
- skontrolujte dotiahnutie všetkých uvoľnených súčastí;
- nechajte vymeniť alebo opraviť poškodené súčasti.

16) Zastavte motor:

- pri každom odložení alebo spätnom nasadení zberného koša;
- pred nastavovaním hĺbky zaborenia.

17) Nepoužívajte stroj, keď je jeho napájací kábel poškodený alebo opotrebovaný. V prípade poškodenia kábla alebo predĺžovacieho kábla ho okamžite odpojte zo zásuvky elektrickej siete. NEDOTÝKAJTE SA KÁBLA PRED JEHO ODPOJENÍM ZO ZÁSUVKY ELEKTRICKEJ SIETE.**18) Nedotýkajte sa otáčajúcich sa častí dokiaľ je stroj pripojený do zásuvky elektrickej siete a dokiaľ samotné otáčajúce sa časti nie sú úplne zastavené.****19) Vždy udržiajte napájací kábel v dostatočnej vzdialenosti od pohybujuce sa častí. Otáčajúce sa časti môžu poškodiť kábel a môže dôjsť k zásahu elektrickým prúdom.****20) Počas práce udržiajte bezpečnú vzdialenosť od otáčajúcich sa častí, vymedzenú dĺžkou rukoväte.****21) UPOZORNENIE – V prípade nehody počas pracovnej činnosti okamžite zastavte motor a oddiaľte stroj, aby sa zabránilo ďalším škodám; v prípade nehôd s ublížením na zdraví tretích osôb okamžite použite postupy prvej pomoci najvhodnejšie pre danú situáciu a zaistite lekárske ošetrovanie.****D) ÚDRŽBA A SKLADOVANIE**

- 1) Pravidelne kontrolujte dotiahnutie skrutiek a matíc, aby ste si mohli byť stále istí bezpečnou činnosťou stroja. Pravidelná údržba je základ pre bezpečnosť a pre zachovanie pôvodných vlastností.
- 2) Pravidelne kontrolujte stav zadného ochranného krytu a zberného koša, aby

- ste overili ich správnu funkciu a stupeň ich opotrebovania alebo poškodenia.
- 3) Z bezpečnostných dôvodov nikdy nepoužívajte stroj s opotrebovanými alebo poškodenými časťami. Diely musia byť vymenené a nikdy nie opravované. Používajte originálne náhradné diely. Diely, ktoré nemajú rovnakú kvalitu by mohli poškodiť stroj a ohroziť vašu bezpečnosť.
 - 4) Pri demontáži a montáži pracovného valca používajte vždy pracovné rukavice.
 - 5) Pri nastavovaní stroja dbajte na to, aby nedošlo k uviaznutiu prstov medzi pohybujúcim sa pracovným valcom a pevnými časťami stroja.
 - 6) Ak je stroj zastavený kvôli údržbe, kontrole alebo uskladneniu alebo kvôli výmene príslušenstva, je nutné vypnúť pohon, odpojiť stroj od elektrickej energie a zabezpečiť úplné zastavenie všetkých pohyblivých častí. Pred vykonaním kontroly, nastavením atď. nechajte stroj vychladnúť. So strojom zaobchádzajte starostlivo a udržiavajte ho v čistote.
 - 7) Pred uskladnením nechajte stroj vychladnúť. Stroj skladujte mimo dosahu detí.
- prierezom 1,5 mm² a maximálnou odporúčenou dĺžkou 25 m.
 - 4) Nikdy nepoužívajte stroj s poškodeným alebo opotrebovaným napájacím káblom alebo predlžovacím káblom.
 - 5) Nikdy nepripájajte poškodený kábel do zásuvky elektrickej siete a nedotýkajte sa poškodeného kábla pripojeného do zásuvky elektrickej siete. Poškodený alebo opotrebovaný kábel by mohol spôsobiť úraz elektrickým prúdom.
 - 6) Pred naštartovaním stroja uchyťte predlžovací kábel do káblovej príchytky. V súlade s pokynmi uvedenými v tomto návode používajte kábovú príchytku, ktorej úlohou je zabrániť náhodnému odpojeniu kábla a zaistiť správne a nenásilné zasunutie do zásuvky.
 - 7) Udržujte káble v dostatočnej vzdialenosti od pracovného valca. Pracovný valec by mohol poškodiť káble a mohol by prísť do styku so súčasťami pod napätím.
 - 8) Nikdy neťahajte stroj za napájací kábel a taktiež neťahajte za kábel pri vyťahovaní zástrčky. Nevystavujte kábel zdrojom tepla a nenechávajte ho v styku s olejom, rozpúšťadlami alebo ostrými hranami.

E) DODATOČNÉ OPATRENIA

- 1) Stroj napájajte prostredníctvom zásuvky chránenej prúdovým chráničom (RCD - Residual Current Device) s vypínacím prúdom maximálne 30 mA.
- 2) **UPOZORNENIE: NEBEZPEČENSTVO!**
Vlhko a elektrina nesmú prísť do kontaktu. Riziko úrazu elektrickým prúdom!
A preto:
 - elektrické zariadenie nikdy nevystavujte dažďu ani vlhku;
 - manipulácia s elektrickými káblami a ich zapájanie musia byť vykonávané na suchu;
 - vyvarujte sa styku elektrickej zásuvky alebo kábla s mokrou zónou (mláku alebo vlhkou trávou);
 - spojenie medzi káblami a zásuvkami musí byť vodotesné. Používajte predlžovacie káble s integrovanými koncovkami vhodné pre vonkajšie použitie.
- 3) Napájacie káble musia zodpovedať kvalitatívnemu štandardu najmenej typu H05RN-F alebo H05VV-F s minimálnym

F) PREPRAVA A MANIPULÁCIA

- 1) Pri každej manipulácii so strojom, pri jeho nadvíhovaní, preprave alebo nakláňaní je potrebné:
 - použiť hrubé pracovné rukavice;
 - uchopiť stroj v miestach, ktoré umožňujú bezpečné uchopenie a mať pritom na pamäti jeho hmotnosť a jej rozloženie;
 - požiadať o pomoc potrebné množstvo osôb, vhodné s ohľadom na hmotnosť stroja a vlastností dopravného prostriedku alebo miesta, na ktorom so strojom manipulujete, alebo ho dvíhate.
- 2) Počas prepravy náležite zaistite stroj popruhmi alebo lanami.

**NEBEZPEČENSTVO!****Nebezpečenstvo úrazu!**

Toto elektrické zariadenie vytvára počas prevádzky elektromagnetické pole. Toto pole môže za určitých okolností ovplyvňovať aktívne alebo pasívne zdravotné implantáty. Pre zníženie rizika vážneho alebo smrteľného zranenia odporúčame osobám so zdravotnými implantátmi, aby sa informovali u svojho lekára alebo výrobcu zariadenia, či môžu používať toto zariadenie.

Riziká spojené s vibráciami**VAROVANIE!****Nebezpečenstvo úrazu spôsobeného vibráciami!**

Zvlášť u osôb s problémami obehového systému môžu vibrácie spôsobiť poškodenie ciev a/alebo nervov.

Ak spozorujete niektorý z nasledujúcich príznakov, okamžite ukončíte prácu a vyhľadajte lekársku pomoc. Strnulosť, strata citlivosti, svrbenie, brnenie, mravčenie, bolesť alebo zmeny farby pokožky na niektorej časti tela.

Hodnoty vibrácií uvedené v technických údajoch predstavujú hodnoty pri hlavných účeloch použitia stroja. Skutočné hodnoty vibrácií počas použitia stroja sa môžu od týchto hodnôt líšiť v dôsledku nasledujúcich príčin:

- nesprávne použitie výrobku,
- použité nesprávne príslušenstvo,
- nevhodné pracovné ochranné pomôcky,
- nedostatočná údržba.

Toto riziko môžete výrazne znížiť dodržiavaním nasledujúcich odporúčaní:

- Udržujte stroj podľa pokynov uvedených v tomto návode na obsluhu.
- Vyhnite sa práci pri nízkych teplotách.
- Za chladného počasia udržiavajte svoje telo v teple, najmä však ruky.
- Robte pravidelné prestávky a pohybujte rukami, aby ste podporili krvný obeh.

Pred začatím práce...**Účel použitia**

Pri používaní na stanovený účel spĺňa tento stroj najnovšie technické požiadavky a aktuálne bezpečnostné predpisy platné v čase jeho uvedenia na trh.

Tento stroj bol navrhnutý a vyrobený pre prevzdušňovanie a prerezávanie trávnikov (odstraňovanie machu a plytko zakorenenej buriny) za prítomnosti stojacej obsluhy na súkromných pozemkoch a v rekreačných záhradách. Použitie vertikutátora na súkromné použitie predstavuje ročnú prevádzkovú dobu, ktoré všeobecne neprekračuje 10 hodín.

Rôzne pôsobenie na povrch teréna sa dosahuje rôznym nastavením pracovných prvkov vymeniteľného valca a hĺbkou zaborenia do terénu.

Tento stroj nie je vhodný na komerčné alebo priemyselné použitie.

Použitie na akýkoľvek iný ako tu uvedený účel je nesprávne. Nesprávne použitie, neodborné zásahy do stroja alebo použitie neoriginálnych súčastí, ktoré neboli dodané výrobcom, môže spôsobiť poškodenie stroja a ohroziť bezpečnosť obsluhy alebo okolostojacich osôb, a zbavuje výrobcu akejkoľvek zákonnej zodpovednosti.

Význam symbolov použitých v návode

Upozornenia a informácie o nebezpečenstve sú v celom tomto návode na obsluhu prehľadne označené. Za tým účelom sú použité nasledujúce symboly:

**NEBEZPEČENSTVO!****Priame ohrozenie života a nebezpečenstvo úrazu!**

Situácia, v ktorej hrozí priame riziko s následkom smrteľného alebo vážneho úrazu.

**VÝSTRAHA!****Možné ohrozenia života a nebezpečenstvo úrazu!**

Všeobecne nebezpečná situácia, ktorá môže mať za následok smrteľný alebo vážny úraz.

**VAROVANIE!****Možné nebezpečenstvo úrazu!**

Nebezpečná situácia, ktorá môže mať za následok úraz.

**UPOZORNENIE****Riziko poškodenia stroja!**

Situácia, ktorá môže mať za následok škodu na majetku.

**Poznámka:**

Informácie, ktoré prispievajú k lepšiemu pochopeniu prebiehajúcich procesov.

Bezpečnostné zariadenia**NEBEZPEČENSTVO!****Priame ohrozenie života a nebezpečenstvo úrazu!**

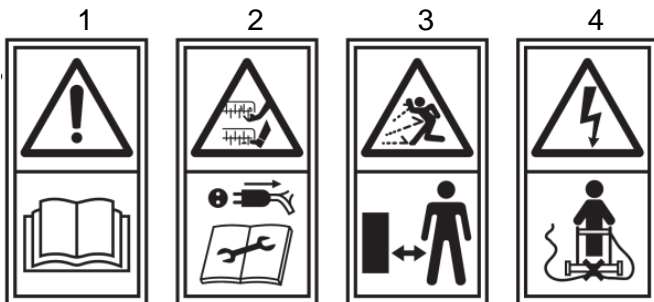
Nikdy nepoužívajte stroj s poškodenými alebo demontovanými ochrannými bezpečnostnými zariadeniami.

Ovládacia páka spínača (1)

Ovládacia páka slúži k Vašej bezpečnosti, aby v núdzovom prípade bolo možné okamžite zastaviť motor a rezacie ústrojenstvo. Nepokúšajte sa obísť jej funkciu.

Ochranná klapka vyhadzovacieho otvoru (5)

Ochranná klapka je bezpečnostné zariadenie. Chráni Vás pred poraneniami spôsobenými rezacím ústrojenstvom alebo vymrštenými pevnými predmetmi. Stroj sa smie prevádzkovať iba s namontovanou ochrannou klapkou.

Symbols na stroji a ich význam

1. Upozornenie: Pred použitím tohto stroja si prečítajte návod na použitie.
2. Pozor na ostré nože: Nože sa istú dobu naďalej otáčajú aj po vypnutí motora. Pred zahájením údržby, alebo v prípade poškodenia kábla, najprv vyťahnite vidlicu zo zásuvky elektrického rozvodu.
3. Riziko vymrštenia. Počas použitia zariadenia sa musia nepovolane osoby zdržiavať mimo pracovného priestoru.
4. Upozornenie: Udržujte napájací kábel v dostatočnej vzdialenosti od pracovného valca.



Používajte chrániče sluchu.



Používajte ochranné okuliare.



Používajte ochranné rukavice.



Nikdy nevystavujte dažďu (alebo vlhkosti).



Trieda ochrany II: Dvojitá izolácia



Úroveň akustického výkonu



Označenie CE. Potvrzuje zhodu výrobku s požiadavkami príslušných smerníc Európskej únie.

Súčasti stroja

► Obr. 1

1. Ovládacia páka spínača
2. Držadlo
3. Držadlo, prostredná časť
4. Držadlo, spodná časť
5. Ochranná klapka vyhadzovacieho otvoru
6. Otočný ovládač nastavenia pracovnej hĺbky
7. Zberný kôš
8. Držiak elektrického napájacieho kábla
9. Bezpečnostná poistka spínača
10. Upínacia skrutka

Obsah balenia

- Návod na obsluhu
- Vertikutátor
- Držadlo
- Držadlo, prostredná časť
- Držadlo, spodná časť (2x)
- Zberný kôš
- Prevzdušňovací valec (len LSE 160 S)
- Držiak elektrického napájacieho kábla
- Vrečko s drobnými súčastami

**Poznámka:**

Ak niektoré súčasti chýbajú, alebo sú poškodené, kontaktujte svojho predajcu.

Montáž

Montáž držadla

- ▶ Obr. 2
 - Podľa obrázku vyklopte spodnú časť držadla a utiahnite upínaciu skrutku (10), prípadne spodné časti madla upínacími skrutkami pripevnite.
 - Nasadte držiak kábla (8) na prostrednú časť držadla (3).
 - Na spodnú časť držadla (4) nasadte prostrednú časť držadla (3) a otvorom prestrčte skrutky (11).
 - Namontujte a utiahnite upínaciu páčku (12).
- ▶ Obr. 3
 - Na prostrednú časť držadla nasadte hornú časť držadla (2) a otvorom prestrčte skrutky (13).
 - Namontujte a utiahnite upínaciu páčku (14).

Montáž zberného koša

- Do zberného koša vložte konštrukciu a pomocou vhodného nástroja (napr. lyžice) nasuňte okraje koša na konštrukciu.

Obsluha

Kontrola pred použitím



NEBEZPEČENSTVO!

Nebezpečenstvo úrazu!

Stroj neuvádzajte do prevádzky, ak na ňom zistíte akékoľvek závady. Pred opätovným použitím stroja zaistite výmenu chybných súčastí.

Skontrolujte bezpečnostný stav stroja.

- Skontrolujte, či sa na stroji nevyskytujú viditeľné závady.
- Skontrolujte bezpečné upevnenie všetkých súčastí stroja.
- Skontrolujte zadnú ochrannú klapku, či sa vrací pružinami späť k vyhadzovaciemu otvoru.

Nastavenie výšky držadla

- ▶ Obr. 2
 - Povoľte upínaciu skrutku (10).
 - Nastavte požadovanú výšku držadla.
 - Uťahnite upínaciu skrutku (10).

Nastavenie pracovnej hĺbky

Na prvé prevádzkovanie nového pracovného valca sa smie použiť iba pracovná poloha 1.

Nastavenie 2, 3, 4 sú potrebné až po opotrebení nožov/prevzdušňovacích pružín.

Podľa stupňa opotrebenia postupne nastavenie znižujte, počínajúc polohou 2.



UPOZORNENIE

Riziko poškodenia stroja!

Optimálne pracovnej hĺbky sa dosiahne, keď nože / prevzdušňovacie pružiny pracovného valca zasahujú do pôdy 2-5 mm. Príliš veľká pracovná hĺbka môže mať za následok preťaženie motora a spôsobiť poškodenie. Dbajte preto na správne nastavenie pracovnej hĺbky.

- ▶ Obr. 1
 - Vypnite stroj.
 - Zdvihnute prednú časť stroja.
 - Pomocou otočného ovládača (6) nastavte požadovanú hĺbku pracovného valca.
 - Spustite stroj späť na zem.

Nasadenie zberného koša

- ▶ Obr. 4
 - Zdvihnute ochrannú klapku (5).
 - Nasadte zberný kôš (7).
 - Uistite sa, že je zberný kôš správne usadený.

Pripojenie vertikutátora

- ▶ Obr. 5
 - Podľa obrázku prevlečte predlžovací kábel držiakom kábla (8) a pripojte do koncovky spínača na stroji.
 - Vidlicu predlžovacieho kábla zapojte do elektrickej zásuvky.

Vertikutácia / Prevzdušňovanie



NEBEZPEČENSTVO!

Nebezpečenstvo úrazu!

Pred začatím práce vždy skontrolujte trávnik a odstráňte všetky predmety, ktoré by mohli byť strojom odhodené, a odstráňte terénne nerovnosti (napr. krtince a pod.).

Vertikutácia

Vertikutáčny (nožový) pracovný valec vykonáva kruhový pohyb a reže vrstvu plsti vytvorenú machom, lišajníkmi a burinou a dopravuje uvoľnený materiál von alebo do zberného koša. Počas vertikutácie prenikajú nože vertikutátora do zeme a tým sa postarajú o nakyprenie a lepší príjem živín trávniku. Odporúčame vykonávať vertikutáciu trávniku na jar (apríl/máj) a na jeseň (október).

Prevzdušňovanie:

Prevzdušňovací pracovný valec vykonáva kruhový pohyb a prečesáva trávnik, príp. ľahko machom zarastené plochy. Odstránený mach bude dopravovaný von alebo do zberného koša. Počas prevzdušňovania bude povrch trávniku

narušený, tým môže voda lepšie vsakovať a uľahčí sa príjem kyslíka.

V prípade potreby odporúčame vykonávať prevzdušňovanie počas celého vegetačného obdobia.



Poznámka:

Kombinovaný pracovný valec (len LSE 180 S) kombinuje obe pracovné činnosti dohromady.

► Obr. 6

- Vertikutátor umiestnite na trávnik.
- Nakloňte stroj dozadu tak, aby boli voľné obe predné kolesá a aby sa pracovný valec nedotýkal zeme.
- Stlačte a podržte bezpečnostnú poistku spínača (9).
- Pritiahnite ovládaciu páku (1) k držadlu a držte ju.
- Uvoľnite bezpečnostnú poistku spínača.
- Počkajte, kým sa motor nerozbehne na maximálne otáčky, a postavte ho späť na zem.
- Vertikutátor vedte pomalou rovnomernou rýchlosťou (rýchlosť chôdze) a ak je to možné v priamom smere.



Poznámka:

Kontaktom pracovného valca so zemou sa stroj uvedie do pohybu.



NEBEZPEČENSTVO!

Nebezpečenstvo úrazu!

- Predlžovací kábel vždy udržiavajte v bezpečnej vzdialenosti od stroja.
- Vždy, keď je to možné, pracujte s vertikutátorom naprieč svahom.
- Vertikutátor nikdy nespúšťajte nad pevným povrchom.
- Ak dôjde k zablokovaniu pracovného valca pevným predmetom, okamžite uvoľnite ovládaciu páku.
- Nikdy nedvíhajte ochrannú klapku vyhadzovacieho otvoru, keď je motor v chode. Rotujúci pracovný valec môže spôsobiť vážne zranenia.
- Po kolízii s pevným predmetom vertikutátor skontrolujte a v prípade potreby ho nechajte opraviť

Pre dosiahnutie lepších výsledkov práce a dlhšej životnosti stroja by mal byť trávnik pokosený na čo najnižšiu výšku (max. 40 mm).

Predlžovací kábel vedte po zemi v slučkách.

Vertikutáciu vykonávajte v smere od sieťovej zásuvky a kábla a dbajte na to, aby sa kábel nachádzal stále za Vami na už ošetrenej pôde, tak aby ste so zariadením neprechádzali cez kábel.

Vid' obr. 7.

Odporúčame, aby sa dráhy vertikutátora trochu prekrývali, aby nevznikli neošetrené plochy. Hneď ako uvidíte za vertikutátorom zvyšky trávy, mali by ste vysypať zberný kôš.

Príliš dlhé zastavenie s vertikutátorom na jednom mieste môže mať za následok poškodenie trávniku.

Najlepšie výsledky je možné dosiahnuť po dvoch prechodoch, v rozmedzí jedného týždňa, v dvoch vzájomne sa križujúcich smeroch.

Rady pre starostlivosť o trávnik

- Časom sa v trávniku vytvorí povrchová vrstva machu a zvyškov trávy, ktorá obmedzuje prísun kyslíka a bráni prieniku vody a živín a spôsobuje oslabenie a zožltnutie trávniku.
- Ideálnym obdobím na prevzdušnenie a prerezanie trávniku je jeseň alebo jar.
- Optimálne pracovné podmienky tvorí nízko pokosená a mierne vlhká tráva, pretože práca na príliš suchom alebo vodou príliš povolenom povrchu znemožňuje zber materiálu a môže trávnik poškodiť.
- Je vždy vhodné odstrániť lístie ešte pred prevzdušením alebo prerezaním.
- Prevzdušením (s obmedzeným zaborením pružín do terénu) dochádza k odstráneniu hornej vrstvy plste a k prevzdušeniu povrchu trávniku.
- Vertikutáciou (vyšším zaborením do terénu = prerezávanie) sa zvyšuje účinok odstraňovania tuhšej vrstvy plste a súčasne dochádza k prerezaniu koreňov trávy, zvýšeniu ich počtu a tým k zahusteniu trávniku vďaka vyššiemu počtu stebiel trávy.

Vyprázdnenie zberného koša

Kvôli vybratiu a vyprázdneniu zberného koša

- uvoľnite ovládaciu páku (1) a vyčkajte na zastavenie pracovného valca;
- nadvihnite zadnú ochrannú klapku (5), uchopte rukoväť a vyberte zberný kôš tak, že ho budete držať vo vzpriamenej polohe.

Práca bez zberného koša

Keď zložíte zberný kôš, sklopí sa ochranná klapka nadol. Pri práci bez zberného koša bude uvoľnený materiál vyhadzovaný priamo smerom nadol za stroj.

Ukončenie práce

Po ukončení pracovnej činnosti uvoľnite páku (1). Odpojte predlžovací kábel najskôr z domovej zásuvky a následne zo spínača stroja.

Vyprázdnite zberný kôš.

Pred tým, ako budete stroj čistiť a ukladať, nechajte vychladnúť motor (cca 30 minút).

**UPOZORNENIE****Riziko poškodenia stroja!**

Pracovný valec sa môže poškodiť, ak pohybujete strojom (aj pri vypnutom motore), napr. cez pevné cesty. Zabráňte každému dotyku pracovného valca s pevným povrchom alebo prekážkou. Vedzte stroj vždy v naklonenej polohe a len po zadných kolesách.

Výmena pracovného valca**VÝSTRAHA!****Nebezpečie úrazu!**

Pri manipulácii s príslušenstvom používajte ochranné pracovné rukavice! K odstraňovaniu nečistôt používajte vhodné nástroje, napr. drevenú špachtľu! Nikdy nepracujte holými rukami! Vždy používajte originálne náhradné diely. Viď kapitola Náhradné diely. Nepripájajte žiadny iný typ príslušenstva!

► Obr. 8

- Odložte zberný kôš a otočte stroj kolesami nahor pre prístup k pracovnému valcu.
- Vytiahnite istiacu páku (a) a pootočte ju do odomknutej polohy, krok 1 a 2.
- Vysuňte pracovný valec k jednej strane, tak aby uloženie na oboch stranách valca opustilo svoje sedlá, krok 3.
- Vytiahnite pracovný valec zo stroja, krok 4.

**Poznámka:**

Pokiaľ sa nedá posunúť pracovným valcom a vybrať ho, môže to byť tým, že nože pracovného valca sú zablokované o plastový kryt stroja. Pootočte celým valcom tak, aby sa nože dostali do inej polohy, ktorá umožní jeho posunutie do strany a vybratie zo stroja. Viď obr. 8.

► Obr. 9

- Majte istiacu páku (b) vytiahnutú a pootočenú v odomknutej polohe, krok 1 a 2.
- Vložte pracovný valec do stroja, krok 3.
- Posuňte valcom do strany, aby sa správne zasunuli obe uloženia do svojich sediel, krok 4.
- Skontrolujte oba konce pracovného valca, či sú správne usadené v stroji, potom pootočte istiacou pákou do zaistenej polohy a zasuňte ju, krok 5, 6.

Čistenie a údržba**NEBEZPEČENSTVO!****Nebezpečenstvo úrazu!**

Pred akoukoľvek údržbou a/alebo čistením:

- Vypnite stroj.
- Odpojte napájací kábel z elektrickej zásuvky.

**VÝSTRAHA!****Nebezpečenstvo zranenia v dôsledku pohybu pohyblivých častí!**

Pracovný valec sa otáča!

- Za chodu motora stroj nikdy neotáčajte, nezdvíhajte ani neprenášajte.
- Pred akoukoľvek údržbou a/alebo čistením počkajte, kým sa stroj úplne nezastaví.

**VÝSTRAHA!****Nebezpečenstvo úrazu!**

Vykonávajte iba úkony údržby popísané v tomto návode na obsluhu. Ostatné úkony, obzvlášť potom údržbu a opravy motora, nechajte vykonať v autorizovanom servisnom centre.

Ak sa vyžaduje výmena napájacieho kábla, potom musí byť vykonaná výrobcom alebo odborným servisom, aby nedošlo k ohrozeniu bezpečnosti. Nesprávne vykonaná údržba alebo oprava môže mať za následok poškodenie stroja alebo úraz.

Pred každým začatím práce údržby

Čo?	Ako?
Skontrolujte, či nie je poškodený napájací kábel alebo jeho vidlica.	Vykonajte vizuálnu kontrolu a v prípade poškodenia ho musí vymeniť výrobca alebo odborný servis, aby sa predišlo riziku nebezpečenstva úrazu.

Skontrolujte skrutkové spoje a v prípade potreby ich utiahnite.

Čistenie stroja

Stroj sa musí vyčistiť ihneď po ukončení práce. Zaschnuté zvyšky trávy sú veľmi tvrdé a veľmi ťažko sa odstraňujú.

- Vyprázdňte zberný kôš.
- Odstráňte zvyšky trávy. Použite kefu prípadne plastovú škrabku (nepoužívajte ostré náradie).
- Odstráňte nánosy z kolies.
- Odstráňte trávu a mach z ventilačných otvorov motora. Na ich odstránenie použite vysávač alebo kefu.
- Stroj utrite navlhčenou handrou.



UPOZORNENIE

Riziko poškodenia stroja!

Stroj nikdy nečistite vodou alebo vysokotlakovým čističom.

Čistenie zberného koša

Najjednoduchšie je čistenie vykonávané priamo po použití stroja.

- Zložte a vyprázdňte zberný kôš.
- Zberný kôš je možné vyčistiť silným prúdom vody zo záhradnej hadice.
- Pred nasledujúcim používaním nechajte zberný kôš dôkladne uschnúť.

Uskladnenie a preprava

Uskladnenie



NEBEZPEČENSTVO!

Nebezpečenstvo úrazu!

Stroj ukladajte tak, aby k nemu nemali prístup a nemohli ho spustiť neoprávnené osoby, a mimo dosahu detí. Prijmite také opatrenia, ktoré zabránia zraneniu osôb spôsobené odstaveným strojom.



UPOZORNENIE

Riziko poškodenia stroja!

Stroj neukladajte vo vlhkom prostredí a na nechránených miestach.

- Vyčistite stroj.
- Namažte kĺbové body a otočnú pružinu na ochrannej klapke vyhadzovacieho otvoru.
- Stroj uložte na suchom a dobre vetranom mieste mimo dosahu detí.
- Držadlo môže byť pre úsporu miesta zložené. Povoľte skrutkové spoje a držadlo zložte. Pri skladaní a rozkladaní držadla dbajte na to, aby nedošlo k poškodeniu napájacieho kábla.

Preprava

- Pri manipulácii a preprave dodržujte všetky bezpečnostné pokyny.
- Ak je možné, k preprave použite originálny obal.

Servis a náhradné diely

Servis a náhradné diely zaisťuje váš predajca. V prípade potreby ho kontaktujte.

V objednávke náhradných dielov láskavo uvádzajte vždy tieto údaje:

- Model, typ a výrobné číslo stroja (viď typový štítok)
- Popis súčiastky

Náhradné diely

P/N	Popis
SLS37A.0.2	Valec prevzdušňovača
1442607	Valec vertikutátora 34 cm
SLS37A.0.2	Valec prevzdušňovača 34 cm
1442B06	Kombinovaný valec 36 cm
1442B07	Zberný kôš

Závady a ich odstraňovanie

Postup v prípade závady



NEBEZPEČENSTVO!

Nebezpečenstvo úrazu!

Nesprávne vykonané opravy môžu brániť bezpečnej prevádzke stroja. Takéto opravy ohrozia vás i vaše okolie.

Často aj malé závady spôsobia nesprávnu funkciu stroja. Takéto závady môžete zvyčajne ľahko opraviť sami. Pred tým než budete kontaktovať autorizované servisné centrum, skontrolujte nasledujúcu tabuľku. To vám môže ušetriť námahu aj náklady na opravu.

Závada	Príčina	Odstránenie
Motor sa nerozbehne	Nie je v elektrickej sieti napätie?	Skontrolujte káble, vidlicu, zásuvku a poistku.
	Je chybný napájací kábel alebo spínač?	Kontaktujte servisné centrum.
Motor sa náhle zastaví	Uvoľnila sa sieťová vidlica?	Skontrolujte spojenie vidlice a zásuvky.
	Zareagovala ochrana proti preťaženiu?	Odpojte stroj od siete, vyčistite priestor valca, počkajte cca 10 min., znova zapnite.
Motor hučí, ale nerozbehne sa	Je v pracovnom valci cudzí predmet?	Vypnite stroj, odpojte od siete a odstráňte cudzí predmet.
Pokles otáčok	Je príliš veľká pracovná hĺbka?	Upravte pracovnú hĺbku.
	Je tráva príliš vysoká?	Pred vertikutáciou pokoste trávu.
Pískanie	Preklzáva remeň?	Kontaktujte servisné centrum.
Motor beží, ale valec sa neotáča	Je poškodený hnací remeň?	Kontaktujte servisné centrum.
Neobvyklé zvuky, otrasy, vibrácie	Sú povolené skrutkové spoje?	Skrutkové spoje dotiahnite.
	Je uvoľnený motor?	Kontaktujte servisné centrum.
	Je pracovný valec ohnutý?	Kontaktujte servisné centrum.
Nedostatočný výsledok	Je tráva príliš vysoká?	Pred vertikutáciou pokoste trávu.
	Je pracovný valec opotrebovaný?	Nastavte väčšiu pracovnú hĺbku.

Pokiaľ problémy pretrvávajú, kontaktujte svojho predajcu alebo autorizovaný servis.

Likvidácia



Obal sa skladá z materiálov, ktoré je možné odovzdať na recyklovanie v komunálnych zberných dvoroch alebo v zberných nádobách.



Chráňte životné prostredie!

Elektrické zariadenie nezahadzujte do komunálneho odpadu!

V súlade s európskou smernicou č. 2012/19/EU musí byť opotrebované elektrické zariadenie zhromažďované oddelene a odovzdané na ekologickú recykláciu. Informácie o možnostiach likvidácie vyslúženého zariadenia vám podá obecná alebo mestská správa.

Záručné podmienky

Záručná doba je uvedená na predajnom doklade, najmenej však 24 mesiacov, a začína dňom prevzatia výrobku, ktoré je potrebné preukázať originálom predajného dokladu. Záruka sa vzťahuje na vady, ktoré má výrobok pri prevzatí, a ďalej na preukázateľné výrobné vady, ktoré sa vyskytnú v záručnej dobe. Záruka sa nevzťahuje na bežné opotrebenie výrobku a jeho dielov a na

škody vzniknuté v dôsledku nedodržiavania návodu na použitie, zanedbania údržby, nesprávneho používania, v dôsledku úmyselného poškodenia, neodborného zásahu, úpravy alebo opravy za použitia neoriginálnych dielov, v dôsledku vonkajších vplyvov (oxidácia, korózie, záplavy a pod.). Opravy v záručnej dobe smú vykonávať iba autorizované opravovne alebo servis výrobcu.

Technické údaje

Model	LSE 160 S	LSE 180 S
Menovité napätie	230-240 V~/50 Hz	230-240 V~/50 Hz
Menovitý výkon	1600 W	1800 W
Trieda ochrany	II	II
Trieda krytia	IPX4	IPX4
Voľnobežné otáčky	3700 min ⁻¹	3700 min ⁻¹
Pracovný záber	340 mm	360 mm
Pracovná výška	-12...+10 mm	-12...+10 mm
Počet krokov nastavenia	5 (plynulo)	5 (plynulo)
Objem zberného koša	45 l	45 l
Hladina akustického výkonu (L _{WA})*	100 dB(A)	100 dB(A)
Hladina akustického tlaku (L _{PA})*	85,3 dB(A), K = 3 dB(A)	85,3 dB(A), K = 3 dB(A)
Vibrácie **	4,12 m/s ² , K = 1,5 m/s ²	4,12 m/s ² , K = 1,5 m/s ²
Hmotnosť	13,0 kg	14,2 kg

*) Uvedené hodnoty predstavujú emisné hodnoty a nemusia nutne znamenať bezpečné pracovné hodnoty. Hoci existuje vzájomný vzťah medzi úrovňami emisií a imisí, nemožno tento vzťah použiť na posúdenie, či je alebo nie je potrebné prijímať ďalšie bezpečnostné opatrenia. Faktory, ktoré ovplyvňujú aktuálne imisie na pracovisku, zahŕňajú typ priestoru a ostatné zdroje hluku, ako sú napríklad iné v okolí prevádzkovaného stroja a prebiehajúce procesy. Povolené hodnoty pre pracovisko sa v jednotlivých krajinách líšia. Účelom týchto informácií je pomôcť používateľovi lepšie posúdiť možné nebezpečenstvá a riziká.

**) Uvedená hodnota emisií vibrácií bola stanovená na základe merania vykonaného v súlade s predpismi stanoveným postupom a možno ju použiť na účely vzájomného porovnania jednotlivých zariadení. Uvedenú hodnotu emisií vibrácií možno tiež použiť ako predvolenú hodnotu pre predbežné vyhodnotenie expozície. Hodnota emisií vibrácií sa môže od uvedenej hodnoty líšiť v závislosti na skutočnom spôsobe použitia elektrického náradia. Tieto odchýlky sú závislé na spôsobe použitia elektrického náradia. Pokúste sa obmedziť vibrácie na minimum. Jedným zo spôsobov, ako možno vplyv vibrácií obmedziť, je napríklad obmedzenie času práce s elektrickým náradím. Pre tieto účely sa musia vziať do úvahy všetky časti pracovného cyklu (napríklad aj časy, v ktorých je elektrické náradie vypnuté, a časy, v ktorých je síce zapnuté, ale beží bez zaťaženia).