

# SWING PLUS 10, 14(T), 18(T)



**CZ**

## **Písková filtrace pro nadzemní bazény**

**Návod k instalaci, údržbě a obsluze**

(originální návod k použití)

**SK**

## **Piesková filtrácia pre nadzemné bazény**

**Návod na inštaláciu, údržbu a obsluhu**

(preklad originálneho návodu na použitie)



**PŘED INSTALACÍ A POUŽÍVÁNÍM TOHOTO VÝROBKU SI PEČLIVĚ PŘEČTĚTE, POCHOPTĚ A DODRŽUJTE VŠECHNY POKYNY UVEDENÉ V TOMTO NÁVODU K POUŽITÍ. TENTO NÁVOD SI ULOŽTE PRO DALŠÍ POTŘEBU.**



**PRED INŠTALÁCIOU A POUŽÍVÁNÍM TOHTO VÝROBKU SI DÔKLADNE PREČÍTAJTE, POCHOPTĚ A DODRŽUJTE VŠETKY POKYNY UVEDENÉ V TOMTO NÁVODE NA POUŽITIE. TENTO NÁVOD SI ULOŽTE PRE ĎALŠIU POTREBU.**

### Bezpečnostní pokyny



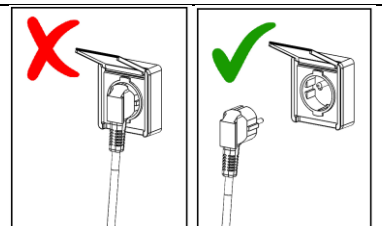
V tomto návodu jsou tímto symbolem označeny pokyny, při jejichž nedodržení může dojít k ohrožení zdraví osob.



V tomto návodu jsou tímto symbolem označeny pokyny, při jejichž nedodržení může dojít k ohrožení osob úrazem elektrickým proudem.



**PŘI JAKÉKOLIV MANIPULACI SE ZAŘÍZENÍM  
NEBO PŘI KOUPÁNÍ OSOB V BAZÉNU  
ODPOJTE ZAŘÍZENÍ Z ELEKTRICKÉ SÍTĚ**



**PŘEČTĚTE SI A DODRŽUJTE TYTO POKYNY**

**Nedodržení pokynů uvedených v tomto návodu k použití může vést ke zranění nebo i smrti způsobené elektrickým proudem.**

- Zařízení mohou používat děti ve věku 8 let a starší a osoby se sníženými fyzickými, smyslovými nebo duševními schopnostmi, anebo s nedostatkem zkušeností a znalostí, pokud jsou pod dozorem dospělé kompetentní osoby anebo byly poučené o bezpečném používání zařízení a rozumějí případným nebezpečím. Děti si se zařízením nesmějí hrát. Děti nesmí provádět čištění a údržbu bez dozoru.
- Zařízení připojte pouze k el. rozvodu, který vyhovuje ČSN, do zásuvky vzdálené min 3,5 m od bazénu a chráněné proudovým chráničem s nominálním vypínacím proudem nepřekračujícím 30 mA.
- Zařízení připojte přímo do zásuvky. V případě použití prodlužovacího přívodu používejte pouze takový, který odpovídá ČSN pro venkovní použití.
- Nepokoušejte se zapojit nebo odpojit vidlici přívodní šňůry ze zásuvky, pokud máte mokré ruce anebo pokud stojíte ve vodě.
- Umístěte zařízení tak, aby nemohlo sloužit dětem jako pomůcka pro vstup do bazénu.
- Udržujte děti v bezpečné vzdálenosti od zařízení a napájecího kabelu. Zajistěte, že si se zařízením nebudou hrát.
- Přívodní šňůru zařízení nezakopávejte do země, zabraňte jejímu poškození. Umístěte ji tak, aby nemohla být poškozená sekačkami trávy, nůžkami na živé ploty nebo podobným zařízením.
- Vidlici přívodní šňůry zařízení nechte přístupnou obsluze pro možnost okamžitého odpojení zařízení od el. rozvodu.
- Před vstupem osob do bazénu odpojte zařízení z elektrické sítě. Zařízení se nesmí používat, jsou-li v bazénu lidé.
- Nikdy neprovozujte zařízení bez vody.
- Nikdy neprovozujte poškozené nebo nekompletní zařízení. Závady neprodleně odstraňte. Při údržbě a opravách používejte originální náhradní díly.
- Nikdy nezapínejte zařízení, pokud je poloha na šesticestném ventilu v poloze UZAVŘENO, nebo pokud je potrubí v oběhovém systému neprůchodné; může dojít k poškození, prasknutí, odtržení víka šesticestného ventilu, což může mít za následek poranění nebo škody na majetku.
- Pravidelně kontrolujte stav zanesení filtru a čistěte předfiltr čerpadla a košík skimmeru, abyste zabránili poškození čerpadla a zajistili řádné fungování systému.
- Hladina akustického tlaku A na stanovišti obsluhy, nepřekračuje 70dB(A).

## Určení

Tato filtrační jednotka je určena pro filtrování vody v sezónních nadzemních bazénech. Není určena pro celoročně provozované bazény. Čerpadlo filtrace není samonasávací, a proto musí být filtrace instalována pod úroveň hladiny vody v bazénu, s přirozeným zavodňováním vodou.

**UPOZORNĚNÍ:** Vyobrazení uvedená v tomto návodu jsou pouze ilustrativní a mohou se lišit od skutečně dodaného výrobku. Vyhraujeme si právo zcela nebo částečně výrobek změnit, a to bez předchozího upozornění.

### Podmínky pro použití filtrační jednotky:

- hodnota pH vody 6 - 8,5
- obsah volného chlóru max. 10 mg/l
- obsah rozpuštěné soli max. 0,5%

## Před uvedením do provozu

Před kompletací a zprovozněním zařízení vybalte veškeré komponenty.

Mezi filtrací a okolím ponechte bezpečnou vzdálenost umožňující obsluhu zařízení.

Filtraci je nutné postavit na podložku (například betonová deska a podobně). Deska by měla být položena a vyrovnána za pomoci vodováhy. Zařízení nesmí stát v trávě, hrozí přehřátí čerpadla.

Zabraňte zaplavení zařízení. Zaplavení by mohlo způsobit poškození zařízení nebo ohrožení osob úrazem elektrickým proudem.

Pokud jste bazén částečně anebo zcela zapustili, je nutné filtrační zařízení umístit do filtrační šachty, která bude propojena s bazénem. Pokud bude Vaše filtrace umístěna do šachty, ujistěte se, že šachta nemůže být zatopena vodou. Abyste tomuto předešli, je dobré šachtu vysypat šterkem k pojetí menšího množství uniklé vody a vytvořit odtok přímo do kanalizace. Je důležité zajistit větrání šachty, v důsledku kondenzace vody se zařízení může poškodit.

Potřebné příslušenství jako jsou další hadice, hadicové spony a filtrační písek (není součástí dodávky), jsou k dispozici u prodejce.



**Filtrace nesmí pracovat na sucho (bez vody)!!! Pokud bude filtrace takto použita, zaniká nárok na záruku.**

## Technická data

	SWING PLUS 10	SWING PLUS 14 (T)	SWING PLUS 18 (T)
Napětí	230 V / 50 Hz	230 V / 50 Hz	230 V / 50 Hz
Příkon	85 W	190 W	250 W
Průtok systémem	2 m <sup>3</sup> /h	4 m <sup>3</sup> /h	5 m <sup>3</sup> /h
Krytí	IP X5	IP X5	IP X5
Výtlak	1,5 m	1,5 m	1,5 m
Průměr filtru	143 mm	143 mm	143 mm
Účinná filtrační plocha	0,036 m <sup>2</sup>	0,036 m <sup>2</sup>	0,036 m <sup>2</sup>
Pracovní tlak	0,2 bar	0,3 bar	0,5 bar
Maximální teplota vody	35 °C	35 °C	35 °C
Písková náplň	10 kg	14 kg	18 kg
Zrnitost písku	0,6 – 1,2 mm	0,6 – 1,2 mm	0,6 – 1,2 mm
Rozměry (š x d x v)	340 x 520 x 690 mm	360 x 600 x 770 mm	360 x 680 x 810 mm
Hmotnost (bez náplně)	7,5 kg	11 kg	11,5 kg



**Chraňte životní prostředí!** Nevyhazujte tento spotřebič do komunálního odpadu. Výrobek obsahuje elektrické/elektronické součásti. Podle evropské směrnice 2012/19/EU se elektrická a elektronická zařízení po ukončení své životnosti nesmějí vyhazovat do komunálního odpadu, ale je nezbytné je odevzdat k ekologické likvidaci na k tomu určená sběrná místa. Informace o těchto místech obdržíte na obecním úřadě.

## **Sestavení**

**Poznámka:** Vzhledem k tomu, že veškeré spoje mají těsnění, není nutné příliš utahovat matice. Mohlo by dojít k poškození plastových dílů.

**Poznámka:** K sestavení budete potřebovat křížový nebo plochý šroubovák, imbusový klíč 10.

### **1. Montáž vypustného šroubení do nádoby**

Vypouštěcím otvorem nádoby prostrčte z vnitřní strany protikus se závitem (**OBR 1.1**). Na vyčnívající závit nasadte těsnění a našroubujte nátrubek (**OBR 1.2**). Do něj vložte sítko proti úniku písku. Sítko dovnitř zatlačte našroubováním zátky s těsnícím O-kroužkem (**OBR 1.3**). Pro utěsnění spojů postačí ruční utažení. Použitím kleští můžete díly poškodit.

#### **1.A U nádoby o objemu 10L s vypouštěcím hrdlem postupujte následovně:**

Vypouštěcím otvorem nádoby prostrčte z vnitřní strany vypouštěcí sítko (**OBR 1.4**). Na hrdlo se závitěm našroubujte zátku s těsněním (**OBR 1.5**). Pro utěsnění spojů postačí ruční utažení. Použitím kleští můžete díly poškodit.

### **2. Kompletace sacího koše**

Do sacího koše zasadte sací trubku (**OBR 2.1**). Celek vložte do prázdné nádoby (**OBR 2.2**), jeho polohu fixujte nasazením násypky (**OBR 2.3**). Nyní je nádoba připravena k naplnění pískem.

### **3. Plnění pískem**

Doporučujeme nádobu před plněním písku postavit na podstavec s čerpadlem. Manipulace s plnou nádobou je obtížná. Boční prolisy v nádobě slícujte s prolisy v podstavci, vypouštěcí šroubení musí směřovat od spínače (**OBR 3.1**).

S nasazenou násypkou naplňte nádobu potřebným množstvím písku (**OBR 3.2**). Hladina písku v nádobě by měla dosahovat vrcholku bočních prolisů (**OBR 3.3**). Nyní vyjměte násypku a z těsnící plochy hrdla nádoby odstraňte zrnka písku, případně jiné nečistoty.

### **4. Montáž vícecestného ventilu**

Zespod ventilu nasadte těsnící O-kroužek a posadte jej na hrdlo naplněné nádoby. Ventil natočte tak, aby jeho hrdlo PUMP / ČERP bylo orientováno stejným směrem, jako je výstup čerpadla v postavě nádoby. Pak nasadte na osazení nádoby a ventilu obě poloviny objímky, spojte šrouby (**OBR 4.3**), a stejnoměrně je dotáhněte.

Do otvoru pro manometr vložte malé gumové těsnění, našroubujte tělo manometru (**OBR 4.1**) a rukou lehce utáhněte.

**!!! Věnujte zvýšenou pozornost správnému našroubování, může dojít k poškození jemného závitu !!!**

Na hrdlo WASTE / ODPAD našroubujte zátku s těsněním (**OBR 4.2**).

Na horní plochu ventilu nalepte přiloženou nálepku s označením poloh ventilu. Správné otočení nálepky je zajištěno výstupkem.

### **5. Montáž propojovací hadice**

Na hadici nasuňte stahovací spony, do obou konců hadice zastrčte kolena spolu s převlečnými maticemi (**OBR 5.1**). Do bočního výstupu čerpadla vložte mřížku proti vniknutí pevných částic (**OBR 5.2**), poté na tento výstup a na hrdlo ventilu PUMP / ČERP připojte připravenou hadici pomocí převlečných matic a těsnění (**OBR 5.3**).

**!!! Hadicové spony utahujte až po utažení převlečných matic !!!**

### **6. Montáž předfiltru a trnů**

Průhledný předfiltr namontujte na sací hrdlo čerpadla, na něj poté připojovací hadicový trn (**OBR 6.1**).

**!!! Pozor na tvar použitého těsnění !!!**

#### **6.A U filtrace SWING PLUS 18 s velkým předfiltrem postupujte následovně:**

Tělo předfiltru spolu s těsněním nasuňte na hrdlo čerpadla a upevněte převlečnou maticí uvnitř předfiltru, do předfiltru vložte koš na nečistoty a uzavřete víkem s O-kroužkem. Na hrdlo pomocí převlečné matice namontujte připojovací trny (**OBR 6.2**).

**!!! Pozor na tvar použitého těsnění !!!**

Na hrdlo ventilu POOL / BAZÉN našroubujte druhý připojovací hadicový trn (**OBR 6.3**).

## 7. Připojení zařízení k bazénu – viz OBR 7.1, OBR 7.2

Pomocí vhodných bazénových hadic a hadicových spon propojte zařízení s bazénem.

### Provoz zařízení

#### 1. Zavodnění / odvzdušnění čerpadla

Sejměte zátku hrdla „ODPAD / WASTE“ (OBR 8.1), páku ventilu dejte do polohy ODVZDUŠNĚNÍ a vyčkejte, dokud z hrdla nezačne vytékat voda (OBR 8.2). Pak přesuňte páku ventilu do polohy UZAVŘENO a našroubujte zpět zátku. Nakonec dejte páku ventilu do polohy FILTRACE. Nyní lze filtraci provoznit.

Před prvním použitím nebo po výměně pískové náplně proveďte nejprve proplach písku.

#### 2. Spuštění

Kolébkovým spínačem v zadní části filtrace uvedete zařízení do chodu.

ZAPNUTO – OBR 9.1

VYPNUTO – OBR 9.2



**Před zapnutím zařízení do sítě zkontroluje polohu ventilu!**

**Nikdy nezapínejte zařízení, pokud je poloha na šesticestném ventilu v poloze UZAVŘENO, nebo pokud je potrubí v oběhovém systému neprůchodné.**

#### 2.A Filtrace SWING s označením „T“ je vybaveny nastavitelným časovačem (OBR 9.3):

Pomocí posuvného přepínače zvolte požadovanou funkci. Časovač lze nastavit po 20-ti minutových intervalech ve 24 hodinovém cyklu. Jedna zarážka odpovídá 20 minutám, tzn. 3 zarážky = 1 hodina. Kontrolní LED dioda signalizuje chod zařízení.

#### 3. Používání

Ventil nastavte do polohy FILTRACE a zapněte zařízení. Pravidelně kontrolujte průtok filtrací (tlak na manometru) a na základě zjištěných hodnot provádějte proplach písku.

Je vhodné určit si časový plán filtrování s ohledem na velikost bazénu a jeho využívání. Podmínkou správné filtrace je, aby se voda v bazénu alespoň jednou denně přefiltrovala. Minimální doba provozu filtrace je tedy podíl objemu bazénu a průtoku filtrace.

*Příklad: Pro bazén s objemem vody 10 m<sup>3</sup> a filtraci SWING PLUS 10 s průtokem 2 m<sup>3</sup>/h to je 5 hodin.*

#### 4. Čištění předfiltru

Při viditelném znečištění, případně omezení funkce filtrace vyčistěte předfiltr proudem vody (OBR 10.1). U filtrace SWING PLUS 18 propláchněte vnitřní filtrační koš (OBR 10.2).

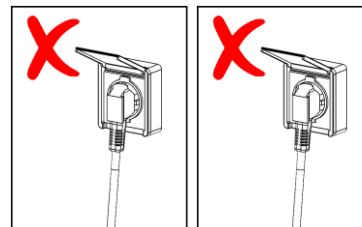
#### 5. Proplach písku

Podle tlaku v nádobě lze poznat, kdy je potřeba propláchnout filtrační médium. Po prvním spuštění s čistým filtračním pískem si poznamenejte hodnotu tlaku; při jeho zvýšení o více než jednotku stupnice je potřeba provést PROPLACH (2-3 minuty) + VÝPLACH (cca 30 sekund) viz „**Jednotlivé polohy ventilu**“. Při každodenním filtrování se doporučuje proplachovat písek alespoň jednou týdně.

Pro funkce filtrace jako je PROPLACH, VÝPLACH a ODPAD je možné použít odpadní sadu - na výstupní hrdlo „ODPAD / WASTE“ místo zátky našroubujte přímo trn, případně koleno s trnem pro odpadní hadici.

**PŘI VYPOUŠTĚNÍ VODY Z HRDLA „ODPAD / WASTE“ SE UJISTĚTE, ŽE DODRŽUJETE VŠECHNY LEGISLATIVNÍ POŽADAVKY PRO NAKLÁDÁNÍ S ODPADNÍMI VODAMI. NEVYPOUŠTĚJTE VODU DO MÍST, KDE BY ZPŮSOBILA ŠKODY ZAPLAVENÍM. HRDLO „ODPAD / WASTE“ LZE OPATŘIT ŠROUBENÍM PRO NAPOJENÍ ODPADNÍ HADICE. BĚHEM FILTRACE BY MĚLO BÝT HRDLO „ODPAD / WASTE“ UZAVŘEN ZÁTKOU.**

## Ovládání více-cestného ventilu



**Před změnou polohy ventilu vždy odpojte zařízení ze sítě.**

Před manipulací vyčkejte asi půl minuty po vypnutí čerpadla – přitom dojde k usazení zvržených nečistot a písku.

Páku zatlačte směrem dolů (**OBR 12.1**), otočte do požadované polohy (**OBR 12.2**).

Vysvětlení významu jednotlivých poloh ventilu je uvedeno dále v návodu.

## Péče

Viditelné nečistoty jsou odstraněny pomocí filtračního systému. Toto však neplatí pro řasy, bakterie a mikroorganismy, které jsou neustálou překážkou k dosažení čisté a zdravotně nezávadné vody v bazénu. Pro prevenci je k dispozici mnoho speciálních výrobků, které při správné koncentraci trvale působí proti výše zmíněným hrozbám Vašeho bazénu a udržují hygienicky nezávadnou a čistou vodu.

## Údržba

V průběhu koupací sezóny pravidelně kontrolujte provoz zařízení. Je to důležité proto, aby se včas zjistila případná závada a mohla být tak co nejrychleji opravena. Dodavatel nemůže ručit za následné škody způsobené závadou filtrační jednotky nebo elektroinstalace.

Pravidelně provádějte proplach písku. Pokud se ani po proplachu nezlepší průchodnost filtračním pískem, tzn. že tlak na manometru zůstal i po proplachu vysoký, písek vyměňte.

Víko filtru ani vlastní nádobu filtru nečistěte žádným rozpouštědlem, mohlo by dojít k poškození jeho povrchu (ztráta lesku, průhlednosti apod.).

## Zazimování

Na konci sezóny je nutné filtraci vyčistit, vypustit, rozložit a uložit. Odpojte filtraci od bazénu a pomocí vypouštěcího ventilu, který je umístěn ve spodu filtrační nádoby, vypusťte z nádoby vodu.

Nádobu filtru otevřete a vyndejte písek. Písek vyčistěte a slepence nebo hrudky odstraňte. Pravidelně písek v nádobě vyměňujte.

Filtrace opět sestavte a na zimu umístěte v mrazuvzdorné a suché místnosti. Páku ventilu přesuňte do mezipolohy ODVZDUŠNĚNÍ / ZAZIMOVÁNÍ, která se používá při zazimování filtrace.

## Záruční podmínky a servis

Záruční podmínky platí tak, jak jsou popsány v Záručním listě prodejce.

V případě, že budete potřebovat radu, zajistit servis nebo získat náhradní díl, obraťte se na svého prodejce. Při údržbě a opravách používejte originální náhradní díly.

## Řešení problémů

Slabý nebo žádný průtok	Filtrace nebyla odvzdušněna	Odvzdušněte filtraci
	Páka ventilu v poloze ZAVŘENO	Otočte do polohy FILTRACE
	Příliš znečištěný písek	Proveďte PROPLACH nebo vyměňte písek
	Ucpaný předfiltr	Demontujte a propláchněte předfiltr
	Ucpaný skimmer	Demontujte a propláchněte košík skimmeru
	Poškozená filtrace	Kontaktujte servis
Do bazénu se dostává písek	Manipulace s pákou ventilu při zapnuté filtraci	Před manipulací s pákou filtraci vypněte
	Malá zrnitost filtračního písku	Doporučená zrnitost je 0,6 - 1,2 mm
	Vysoká hladina písku v nádobě	Snižte množství písku v nádobě
Čerpadlo saje vzduch (v systému běhají bubliny)	Nedostatečně dotažené spoje	Šetrně dotáhněte převlečné matice
	Netěsnost ve spojích předfiltru	Přetěsněte spoje
	Poškozené těsnění	Zkontrolujte těsnění ve spojích "před" čerpadlem
Únik vody ze zařízení	Netěsný spoj	Dotáhněte / přetěsněte spoje
	Poškozené těsnění	Zkontrolujte těsnění
Vodu v bazénu nelze vyčistit	Nedostatečné chemické ošetření vody	Zkontrolujte hodnotu pH a obsah chloru ve vodě
	Nedostatečná doba filtrace	Prodlužte dobu filtrace

## EU prohlášení o shodě

My, výrobce, Garsys, s.r.o., Mánesova 535/29, 737 01 Český Těšín, Česká republika, prohlašujeme na svou výhradní odpovědnost, že písková filtrace pro nadzemní bazény:

SWING PLUS

které se toto prohlášení týká, je ve shodě s požadavky níže uvedených směrnic EU:

- Směrnice o strojních zařízeních (MD) 2006/42/ES,
- Směrnice o elektromagnetické kompatibilitě (EMC) 2014/30/EU,
- Směrnice o omezení nebezpečných látkách (RoHS) 2011/65/EU,

a že přitom byly použity následující harmonizované normy a technické specifikace:

- ČSN EN ISO 12100, ČSN EN 60335-1 ed.2, ČSN EN 60335-2-41 ed.2
- ČSN EN 61000-6-3 ed.2:2007, +/A1:2011, +/Opr.1:2013, ČSN EN 61000-6-1 ed.2:2007, +/Z1:2019
- ČSN EN 16713-1

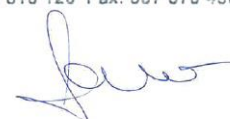
Posouzení shody provedla: STÁTNÍ ZKUŠEBNA STROJŮ a.s., Třanovského 622/11, 163 04 Praha 6 - Řepy, ČR

**GARSYS s.r.o.** <sup>(5)</sup>

Mánesova 535/29, 737 01 Český Těšín  
IČ: 633 22 447 DIČ: CZ63322447  
Tel.: 553 810 120 Fax: 537 579 450




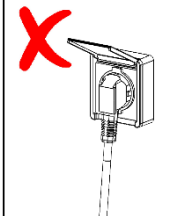
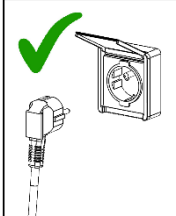
Jméno a funkce: Tomáš Saran, jednatel společnosti


Razítko společnosti a podpis





### Bezpečnostné pokyny

	V tomto návode sú týmto symbolom označené pokyny, pokiaľ ak sa nedodržia, môže dôjsť k ohrozeniu zdravia osôb.
	V tomto návode sú týmto symbolom označené pokyny, pokiaľ ak sa nedodržia, môže dôjsť k ohrozeniu osôb úrazom elektrickým prúdom.
	<p style="text-align: center;"><b><u>PRI AKEJKOL'VEK MANIPULÁCII SO ZARIADENÍM ALEBO PRI KÚPANÍ OSÔB V BAZÉNE, ODPOJTE ZARIADENIE OD ELEKTRICKEJ SIETE</u></b></p> <div style="display: flex; justify-content: space-around;"><div style="text-align: center;"></div><div style="text-align: center;"></div></div>

	<p><b>PREČÍTAJTE SI A DODRŽIAVAJTE TIETO POKYNY</b> <b>Nedodržanie pokynov uvedených v tomto návode na použitie môže viesť k zraneniu alebo aj smrti spôsobenej elektrickým prúdom.</b></p>
---	---

- Zariadenie môžu používať deti vo veku viac ako 8 rokov. Staršie osoby a osoby so zníženými fyzickými, zmyslovými alebo duševnými schopnosťami, alebo s nedostatkom skúseností a znalostí, len v tom prípade, ak sú pod dozorom dospeléj kompetentnej osoby alebo boli poučené o bezpečnom používaní zariadenia a rozumejú prípadnému nebezpečenstvu. Deti sa so zariadením nesmú hrať. Deti nesmú tiež vykonávať čistenie a údržbu bez dozoru.
- Zariadenie pripojte len k el. rozvodu, ktorý vyhovuje STN, do zásuvky vzdalenej min. 3,5 m od bazéna a chránenej prúdovým chráničom s nominálnym vypínacím prúdom 30 mA.
- Zariadenie pripojte priamo do zásuvky. V prípade použitia predlžovacieho kábla, používajte len taký, ktorý zodpovedá STN pre vonkajšie použitie.
- Nepokúšajte sa zapojiť alebo odpojiť vidlicu prírodnej šnúry zo zásuvky, ak máte mokré ruky alebo ak stojíte vo vode.
- Umiestnite zariadenie tak, aby nemohlo slúžiť deťom ako pomôcka pre vstup do bazéna.
- Udržujte deti v bezpečnej vzdialenosti od zariadenia a napájacieho kábla. Zabezpečte, aby sa so zariadením nehrali.
- Prívodný kábel zariadenie nezakopávajte do zeme, zabráňte jeho poškodeniu. Umiestnite ho tak, aby ste predišli poškodeniu kosačkou trávy, nožnicami na živé ploty alebo podobným zariadením.
- Vidlicu prírodnej šnúry zariadenia nechajte prístupnú obsluhu kvôli možnosti okamžitého odpojenia zariadenia od el. rozvodu.
- Pred vstupom osôb do bazéna odpojte zariadenie od elektrickej siete. Zariadenie sa nesmie používať, ak sú ľudia v bazéne.
- Nikdy neprevádzkujte zariadenie bez vody.
- Nikdy neprevádzkujte poškodené alebo nekompletné zariadenie. Poruchy neodkladne odstráňte. Pri údržbe a opravách používajte originálne náhradné diely.
- Nikdy nezapínajte zariadenie, ak je poloha na šesťcestnom ventile v polohe UZAVRETÉ alebo ak je potrubie v obehovom systéme nepriechodné; môže dôjsť k poškodeniu, prasknutiu, odtrhnutiu poklopu šesťcestného ventilu, čo môže mať za následok poranenie alebo škody na majetku.
- Pravidelne kontrolujte stav zanesenia filtra a čistite predfilter čerpadla a košík skimmera, aby ste zabránili poškodeniu čerpadla a zabezpečili riadne fungovanie systému.
- Hladina akustického tlaku A na stanovisku obsluhy neprekračuje 70dB(A).



## Určenie

Táto filtračná jednotka je určená na filtrovanie vody v sezónnych nadzemných bazénoch. Nie je určená pre celoročne prevádzkované bazény. Čerpadlo filtrácie nie je samonasávacie a preto musí byť filtrácia inštalovaná pod úrovňou hladiny vody v bazéne, s prirodzeným zavodňovaním vodou.

**UPOZORNENIE:** Vyobrazenia uvedené v tomto návode sú len ilustračné a môžu sa líšiť od skutočne dodaného výrobku. Vyhradzuje si právo celkom alebo čiastočne výrobok zmeniť a to bez predchádzajúceho upozornenia.

### Podmienky na použitie filtračnej jednotky:

- hodnota pH vody 6 - 8,5
- obsah voľného chlóru max. 10 mg/l
- obsah rozpustenej soli max. 0,5%

## Pred uvedením do prevádzky

Pred kompletizáciou a sprevádzkovaním zariadenia, vybaľte všetky komponenty.

Medzi filtráciou a okolím ponechajte bezpečnú vzdialenosť umožňujúcu obsluhu zariadenia.

Filtráciu je potrebné postaviť na podložku (napríklad betónová doska a podobne). Doska by mala byť položená a vyrovnaná pomocou vodováhy. Zariadenie nesmie stáť v tráve, hrozí prehriatie čerpadla.

Zabráňte zaplaveniu zariadenia. Zaplavenie by mohlo spôsobiť poškodenie zariadenia alebo ohrozenie osôb úrazom elektrickým prúdom.

Pokiaľ ste bazén čiastočne alebo celkom zapustili, je potrebné filtračné zariadenie umiestniť do filtračnej šachty, ktorá bude prepojená s bazénom. Ak bude Vaša filtrácia umiestnená do šachty, ubezpečte sa, že šachta nemôže byť zatopená vodou. Aby ste tomuto predišli, je dobré šachtu vysypať štrkom, ktorý pojme menšie množstvo uniknutej vody a vytvorí odtok priamo do kanalizácie. Je dôležité zabezpečiť vetranie šachty, v dôsledku kondenzácie vody sa zariadením môže poškodiť.

Potrebné príslušenstvo akými sú ďalšie hadice, hadicové spony a filtračný piesok (nie sú súčasťou dodávky), sú k dispozícii u predajcu.



**Filtrácia nesmie pracovať na sucho (bez vody)!!! Pokiaľ bude filtrácia takto použitá, zaniká nárok na záruku.**

## Technické údaje

	SWING PLUS 10	SWING PLUS 14 (T)	SWING PLUS 18 (T)
Napätie	230 V / 50 Hz	230 V / 50 Hz	230 V / 50 Hz
Príkion	85 W	190 W	250 W
Prietok systémom	2 m <sup>3</sup> /h	4 m <sup>3</sup> /h	5 m <sup>3</sup> /h
Krytie	IP X5	IP X5	IP X5
Výtlak	1,5 m	1,5 m	1,5 m
Priemer filtra	143 mm	143 mm	143 mm
Účinná filtračná plocha	0,036 m <sup>2</sup>	0,036 m <sup>2</sup>	0,036 m <sup>2</sup>
Pracovný tlak	0,2 bar	0,3 bar	0,5 bar
Maximálna teplota vody	35 °C	35 °C	35 °C
Piesková náplň	10 kg	14 kg	18 kg
Zrnitosť piesku	0,6 – 1,2 mm	0,6 – 1,2 mm	0,6 – 1,2 mm
Rozmery (š x d x v)	340 x 520 x 690 mm	360 x 600 x 770 mm	360 x 680 x 810 mm
Hmotnosť (bez náplne)	7,5 kg	11 kg	11,5 kg



**Ochráňte životné prostredie!** Nevyhadzujte tento spotrebič do komunálneho odpadu. Výrobok obsahuje elektrické/elektronické súčasti. Podľa európskej smernice 2012/19/EU sa elektrické a elektronické zariadenie po ukončení svojej životnosti nesmú vyhadzovať do komunálneho odpadu, ale je nevyhnutné ich odovzdať na ekologickú likvidáciu v na to určených zberných miestach. Informácie o týchto miestach dostanete na obecnom, resp. mestskom úrade.

## **Zloženie**

**Poznámka:** Vzhľadom na to, že všetky spoje majú tesnenie, nie je nutné príliš ťahať matice. Mohlo by dôjsť k poškodeniu plastových dielov.

**Poznámka:** Na zloženie budete potrebovať krížový alebo plochý skrutkovač, imbusový kľúč 10.

### **1 Montáž vypustného skrutkovania do nádoby**

Vypúšťacím otvorom nádoby prestrčte z vnútornej strany protikus so závitom (**OBR 1.1**). Na vyčnievajúci závit nasadte tesnenie a naskrutkujte nátrubok (**OBR 1.2**). Do neho vložte sitko proti úniku piesku. Sitko dovnútra zatlačte naskrutkovaním zátky s tesniacim O-krúžkom (**OBR 1.3**). Na utesnenie spojov postačí ručné dotiahnutie. Použitím kliešťov môžete diely poškodiť.

#### **1.A Pri nádobe s objemom 10L s vypúšťacím hrdlom postupujte nasledovne:**

Vypúšťacím otvorom nádoby prestrčte z vnútornej strany vypúšťacie sitko (**OBR 1.4**). Na hrdlo so závitom naskrutkujte zátku s tesnením (**OBR 1.5**). Na utesnenie spojov postačí ručné dotiahnutie. Použitím kliešťov môžete diely poškodiť.

### **2 Kompletizácia sacieho koša**

Do sacieho koša zasadte saciu rúrku (**OBR 2.1**). Celok vložte do prázdnej nádoby (**OBR 2.2**), jeho polohu fixujte nasadením násypky (**OBR 2.3**). teraz je nádoba pripravená na naplnenie pieskom.

### **3 Plnenie pieskom**

Odporúčame nádobu pred plnením pieskom postaviť na podstavec s čerpadlom. Manipulácia s plnou nádobou je náročná. Bočné prelisy v nádobe zlíčujte s prelismi v podstavci, vypúšťacie skrutkovanie musí smerovať od spínača (**OBR 3.1**).

S nasadenou násypkou naplňte nádobu potrebným množstvom piesku (**OBR 3.2**). Hladina piesku v nádobe by mala dosahovať hranicu bočných prelisov (**OBR 3.3**). teraz vyberte násypku a z tesniacej plochy hrdla nádoby odstráňte zrnká piesku, prípadne iné nečistoty.

### **4 Montáž viac cestného ventilu**

Zospodu ventilu nasadte tesniaci O-krúžok a posadte ho na hrdlo naplnenej nádoby. Ventil natočte tak, aby jeho hrdlo PUMP / ČERP bolo orientované rovnakým smerom, ako je výstup čerpadla v postave nádoby. Potom nasadte na osadenie nádoby a ventile obidve polovice objímky, spojte skrutky (**OBR 4.3**), a rovnomerne ich dotiahnite.

Do otvoru pre manometer vložte malé gumové tesnenie, naskrutkujte telo manometre (**OBR 4.1**) a rukou ľahko dotiahnite.

**!!! Venujte zvýšenú pozornosť správne naskrutkovanie, môže dôjsť k poškodeniu jemného závitu !!!**

Na hrdlo WASTE / ODPAD naskrutkujte zátku s tesnením (**OBR 4.2**).

### **5 Montáž prepojovacej hadice**

Na hadicu nasuňte sťahovacie spony, do oboch koncov hadice zastrčte kolená spolu s prevlečnými maticami (**OBR 5.1**). Do bočného výstupu čerpadla vložte mriežku proti vniknutiu pevných častí (**OBR 5.2**), potom na tento výstup a na hrdlo ventilu PUMP / ČERP pripojte pripravenú hadicu pomocou prevlečných matíc a tesnení (**OBR 5.3**).

**!!! Hadicové spony dotahujte až po dotiahnutí prevlečných matíc !!!**

### **6 Montáž predfiltra a trňov**

Priehľadný predfilter namontujte na sacie hrdlo čerpadla, na neho potom pripájacie hadicový trň (**OBR 6.1**).

**!!! Pozor na tvar použitého tesnenia !!!**

#### **6A. Pri filtrácii SWING PLUS 18 s veľkým predfiltrom postupujte nasledovne:**

Telo predfiltra spolu s tesnením nasuňte na hrdlo čerpadla a upevnite prevlečnou maticou vo vnútri predfiltra, do predfiltra vložte kôš na nečistoty a uzavrite vrchnákom s O-krúžkom. Na hrdlo pomocou prevlečnej matice namontujte pripájacie trne (**OBR 6.2**).

**!!! Pozor na tvar použitého tesnenia !!!**

Na hrdlo ventilu POOL / BAZÉN naskrutkujte druhý pripájacie hadicový trň (**OBR 6.3**).

## 7 Pripojenie zariadenia k bazénu – vid' OBR 7.1, OBR 7.2

Pomocou vhodných bazénových hadíc a hadicových spôn prepojte zariadenie s bazénom."

## Prevádzka zariadenia

### 1 Zavodnenie / odvzdušnenie čerpadla

Zložte zátku hrdla „ODPAD / WASTE“ (OBR 8.1), páku ventilu dajte do polohy ODVZDUŠNENIE a počkajte, pokým z hrdla nezačne vytekať voda (OBR 8.2). Potom presuňte páku ventilu do polohy UZAVRETÉ a naskrutkujte späť zátku. Nakoniec dajte páku ventilu do polohy FILTRÁCIA. Teraz je možné filtráciu sprevádzkovať.

Pred prvým použitím alebo po výmene pieskovej náplne vykonajte najskôr prepláchnutie piesku.

### 2 Spustenie

Kolískovým spínačom v zadnej časti filtrácie uveďte zariadenie do chodu.

ZAPNUTÉ – OBR 9.1

VYPNUTÉ – OBR 9.2



**Pred zapnutím zariadenie do siete skontroluje polohu ventilu!**

**Nikdy nezapínajte zariadenie, ak je poloha na šesť cestnom ventilu v polohe UZAVRETÉ alebo Pokiaľ je potrubie v obehovom systéme nepriechodné.**

### 2.A Filtrácia SWING s označením „T“ je vybavená nastaviteľným časovačom (OBR 9.3):

Pomocou posuvného prepínača zvolte požadovanú funkciu. Časovač je možné nastaviť na 20 minútové intervaly v 24 hodinovom cykle. Jedna zarážka zodpovedá 20 minútam, tzn. 3 zarážky = 1 hodina. Kontrolné LED dióda signalizuje chod zariadenia.

### 3 Používanie

Ventil nastavte do polohy FILTRÁCIA a zapnite zariadenie. Pravidelne kontrolujte prietok filtráciou (tlak na manometri) a na základe zistených hodnôt vykonávajúce prepláchnutie piesku.

Je vhodné určiť si časový plán filtrovania s ohľadom na veľkosť bazéna a jeho využívanie. Podmienkou správnej filtrácie je, aby sa voda v bazéne aspoň jedenkrát denne prefiltrovala. Minimálna doba prevádzky filtrácie je teda podiel objemu bazéna a prietoku filtrácie.

*Príklad: Pre bazén s objemom vody 10 m<sup>3</sup> a filtráciou SWING PLUS 10 s prietokom 2 m<sup>3</sup>/h to je 5 hodín.*

### 4 Čistenie predfiltra

Pri viditeľnom znečistení, prípadne obmedzení funkcie filtrácie, vyčistite predfilter prúdom vody (OBR 10.1). pri filtrácii SWING PLUS 18 prepláchnite vnútorný filtračný kôš (OBR 10.2).

### 5 Prepláchnutie piesku

Podľa tlaku v nádobe je možné zistiť, kedy je potrebné prepláchnuť filtračné médium. Po prvom spustení s čistým filtračným pieskom si poznačte hodnotu tlaku; pri jej zvýšení o viac ako jednotku stupnice je potrebné vykonať PREPLÁCHNUTIE (2-3 minúty) + VÝPLACH (cca 30 sekúnd) vid' „Jednotlivé polohy ventilu“. Pri každodennom filtrovaní sa odporúča preplachovať piesok aspoň jedenkrát týždenne.

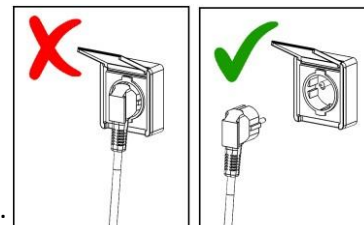
Pre funkcie ako je PREPLÁCHNUTIE, VÝPLACH a ODPAD je možné použiť odpadovú súpravu – na výstupné hrdlo „ODPAD / WASTE“ namiesto zátky naskrutkujte priamo trň, prípadne koleno s trňom na odpadovú hadicu.

**PRI VYPÚŠŤANÍ VODY Z HRDLA „ODPAD / WASTE“ SA UBEZPEČTE, ŽE DODRŽIAVATE VŠETKY LEGISLATÍVNE POŽIADAVKY PRE NAKLADANIE S ODPADOVÝMI VODAMI. NEVYPÚŠŤAJTE VODU DO MIEST, KDE BY SPÔSOBILA ŠKODY ZAPLAVENÍM. HRDLO „ODPAD / WASTE“ JE MOŽNÉ VYBAVIŤ ZÁVITOM NA NASKRUTKOVANIE PRE NAPOJENIE ODPADOVEJ HADICE. POČAS FILTÁCIE BY MALO BYŤ HRDLO „ODPAD / WASTE“ UZAVRETÝ ZÁTKOU.**

## Ovládanie viac-cestného ventilu



**Pred zmenou polohy ventilu vždy odpojte zariadenie od siete.** Pred manipuláciou počkajte asi pol minúty po vypnutí čerpadla – pritom dôjde k usadeniu zvrátených nečistôt a piesku.



Páku zatlačte smerom nadol (**OBR 12.1**), otočte do požadovanej polohy (**OBR 12.2**). Vysvetlenie významu jednotlivých polôh ventilu je uvedené ďalej v návode.

## Starostlivosť

Viditeľné nečistoty sú odstránené pomocou filtračného systému. Toto však neplatí pre riasy, baktérie a mikroorganizmy, ktoré sú neustálou prekážkou k dosiahnutiu čistej a zdravotne nezávadnej vody v bazéne. Na prevenciu je k dispozícii mnoho špeciálnych výrobkov, ktoré pri správnej koncentrácii trvalo pôsobia proti vyššie zmieneným hrozbám Vášho bazéna a udržuujú hygienicky nezávadnú a čistú vodu.

## Údržba

V priebehu kúpacej sezóny pravidelne kontrolujte prevádzku zariadenia. Je to dôležité preto, aby sa včas zistila prípadná porucha a mohla byť tak čo najrýchlejšie opravená. Dodávateľ nemôže ručiť za následné škody spôsobené poruchou filtračnej jednotky alebo elektroinštalácie.

Pravidelne vykonávajte prepláchnutie piesku. Pokiaľ sa ani po prepláchnutí nezlepší priechodnosť filtračným pieskom, tzn. že tlak na manometri zostal aj po prepláchnutí vysoký, piesok vymeňte.

Vrchnák filtra ani vlastnú nádobu filtra nečistite žiadnym rozpúšťadlom, mohlo by dôjsť k poškodeniu jeho povrchu (strata lesku, priehľadnosti apod.).

## Zazimovanie

Na konci sezóny je nutné filtráciu vyčistiť, vypustiť, rozložiť a uložiť. Odpojte filtráciu od bazéna a pomocou vypúšťacieho ventilu, ktorý je umiestnený na spodku filtračnej nádoby, vypustite z nádoby vodu.

Nádobu filtra otvorte a vyberte piesok. Piesok vyčistite a zlepenice alebo hrudky odstráňte. Pravidelne piesok v nádobe vymieňajte.

Filtráciu opäť zložte a na zimu umiestnite v mrazuvzdornej a suchej miestnosti. Páku ventilu presuňte do medzi polohy ODVZDUŠNENIE / ZAZIMOVANIE, ktorá sa používa pri zazimovaní filtrácie.

## Záručné podmienky a servis

Záručné podmienky platia tak, ako sú opísané v Záručnom liste predajcu. V prípade, že budete potrebovať radu, zabezpečiť servis alebo získať náhradný diel, obráťte sa na svojho predajcu. Pri údržbe a opravách používajte len originálne náhradné diely.

## Riešenie problémov

Slabý alebo žiadny prietok	Filtrácia nebola odvzdušnená	Odvzdušnite filtráciu
	Páka ventilu v polohe ZAVRETÉ	Otočte do polohy FILTRÁCIA
	Príliš znečistený piesok	Vykonajte PREPLACH alebo vymeňte piesok
	Upchatý predfilter	Demontujte a prepláchnite predfilter
	Upchatý skimmer	Demontujte a prepláchnite košík skimmera
	Poškodená filtrácia	Kontaktujte servis
Do bazéna sa dostáva piesok	Manipulácia s pákou ventilu pri zapnutej filtrácii	Pred manipuláciou s pákou filtráciu vypnite
	Malá zrnitosť filtračného piesku	Odporúčaná zrnitosť je 0,6 - 1,2 mm
	Vysoká hladina piesku v nádobe	Znížte množstvo piesku v nádobe
Čerpadlo nasáva vzduch (v systéme sa tvoria bubliny)	Nedostatočne dotiahnuté spoje	Opatrne dotiahnite prevlečné matice
	Netesnosť v spojoch predfiltra	Pretesnite spoje
	Poškodené tesnenie	Skontrolujte tesnenie v spojoch "pred" čerpadlom
Únik vody zo zariadenia	Netesný spoj	Dotiahnite/pretesnite spoje
	Poškodené tesnenie	Skontrolujte tesnenie
Vodu v bazéne nie je možné vyčistiť	Nedostatočné chemické ošetrovanie vody	Skontrolujte hodnotu pH a obsah chlóru vo vode
	Nedostatočná doba filtrácie	Predĺžte dobu filtrácie

## EÚ vyhlásenie o zhode

My, výrobca, Garsys, s.r.o., Mánesova 535/29, 737 01 Český Těšín, Česká republika, vyhlasujeme na vlastnú zodpovednosť, že piesková filtrácia pre nadzemné bazény:

SWING PLUS

ktoré sa toto vyhlásenie týka, je v zhode s požiadavkami nižšie uvedených smerníc EÚ:

- Smernica o strojových zariadeniach (MD) 2006/42 / ES,
- Smernica o elektromagnetickej kompatibilite (EMC) 2014/30 / EÚ,
- Smernica o obmedzení nebezpečných látkach (RoHS) 2011/65 / EÚ,

a že pritom boli použité nasledujúce harmonizované normy a technické špecifikácie:


- STN EN ISO 12100, STN EN 60335-1 ed.2, STN EN 60335-2-41 ed.2
- STN EN 61000-6-3 ed.2: 2007, + / A1: 2011, + / Opr.1: 2013, STN EN 61000-6-1 ed.2: 2007, + / Z1: 2019
- STN EN 16713-1

Posúdenie zhody uskutočnila: STÁTNÍ ZKUŠEBNA STROJŮ a.s., Třanovského 622/11, 163 04 Praha 6 - Řepy, ČR

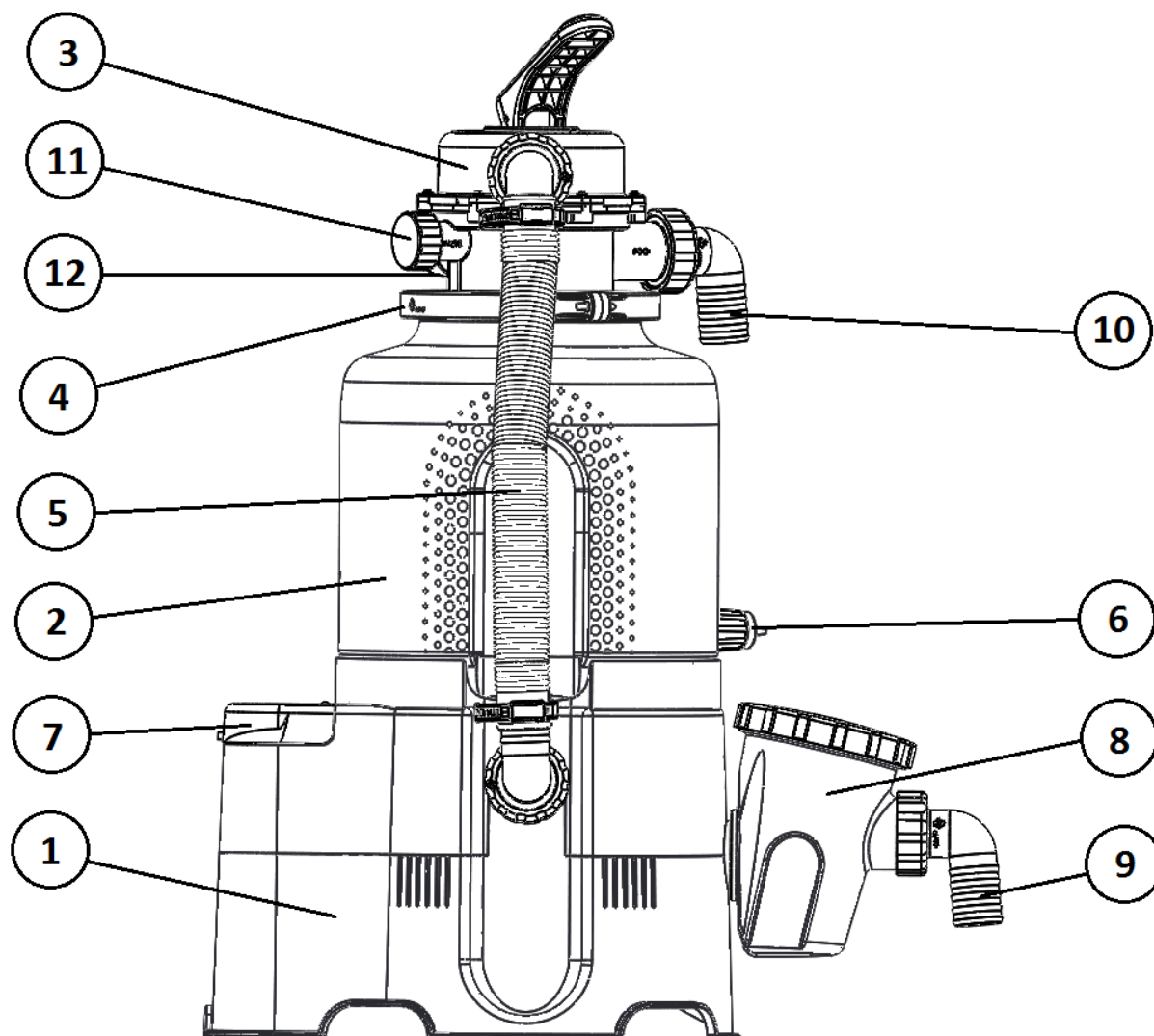
Meno a funkcia: Tomáš Saran, jednatel společnosti

Pečiatka spoločnosti a podpis

**GARSYS s.r.o.** <sup>(5)</sup>  
Mánesova 535/29, 737 01 Český Těšín  
IČ: 633 22 447 DIČ: CZ63322447  
Tel.: 553 810 120 Fax: 597 579 450



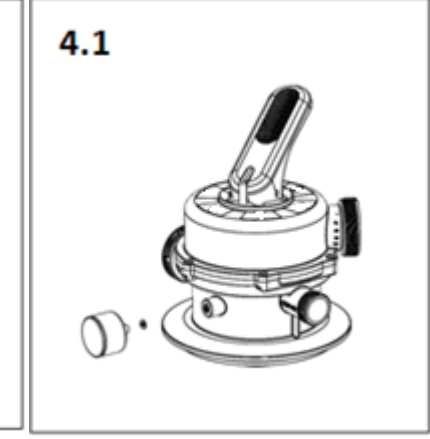
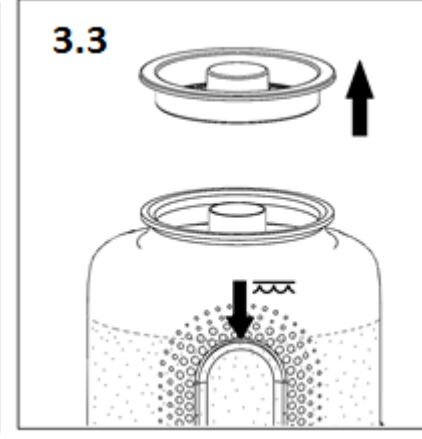
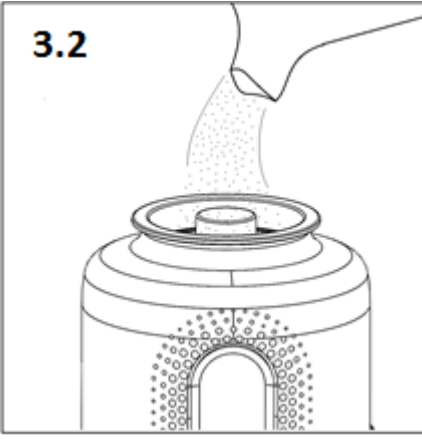
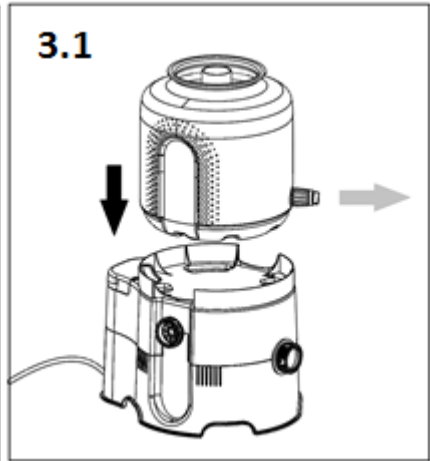
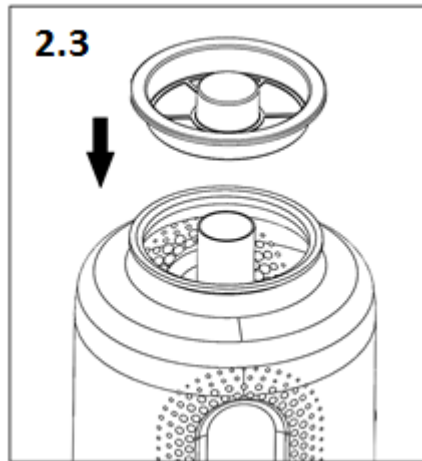
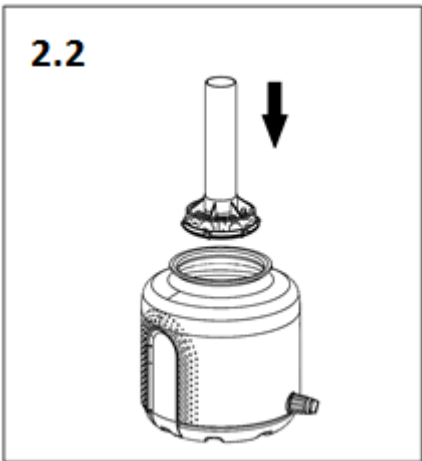
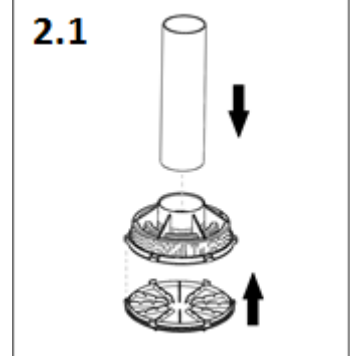
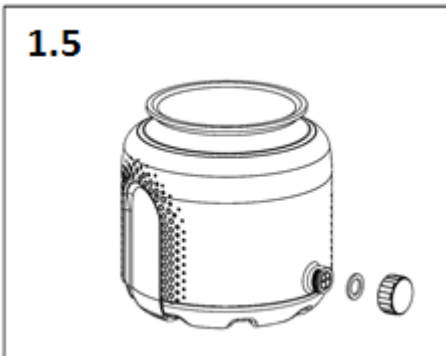
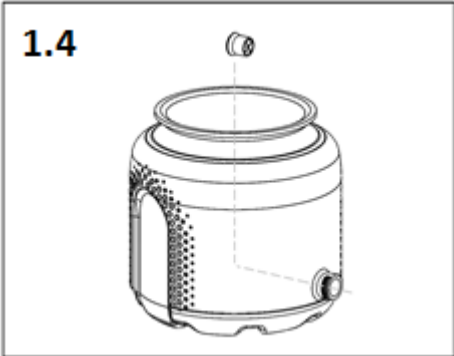
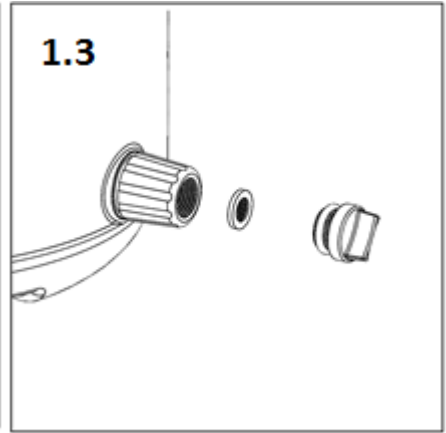
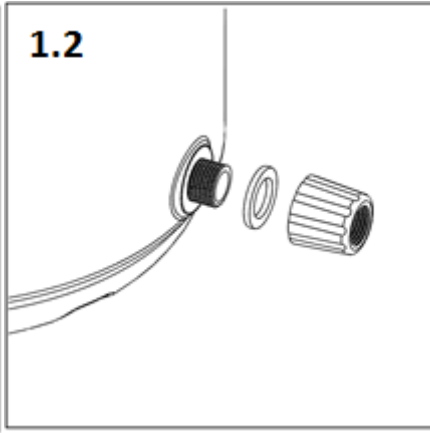
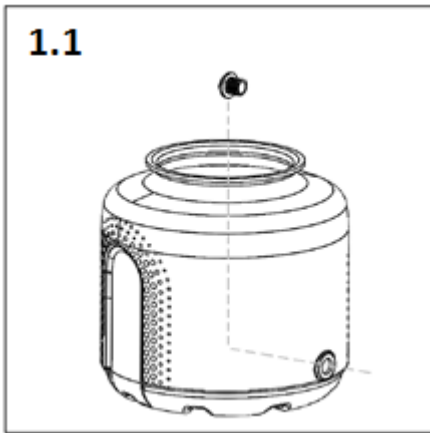
**Popis základních částí filtrace**  
**Popis základných částí filtrácie**



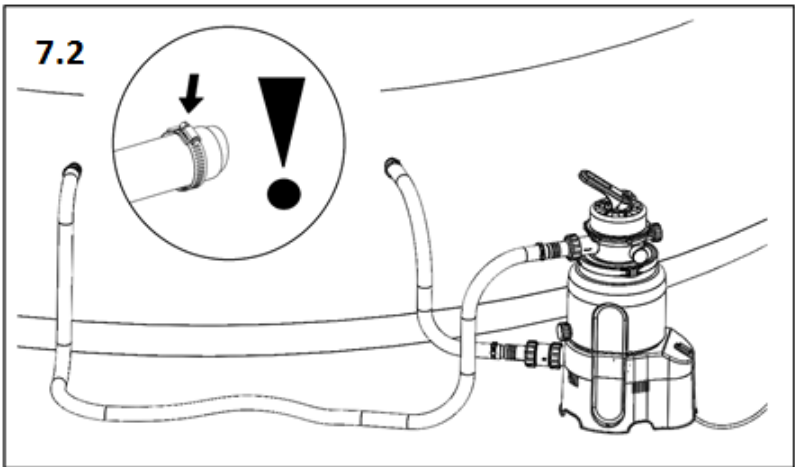
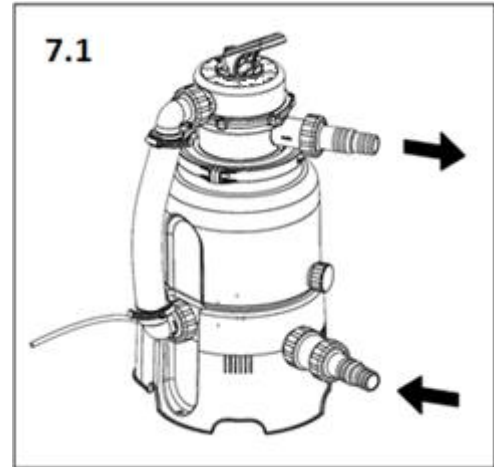
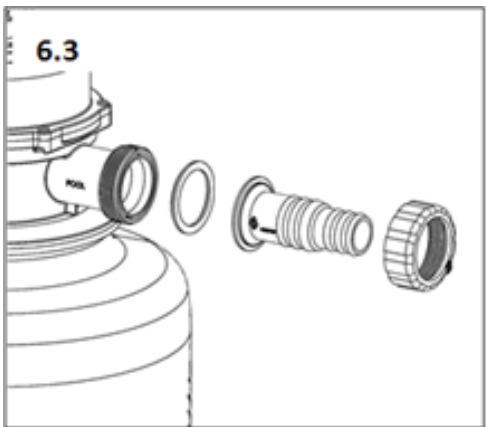
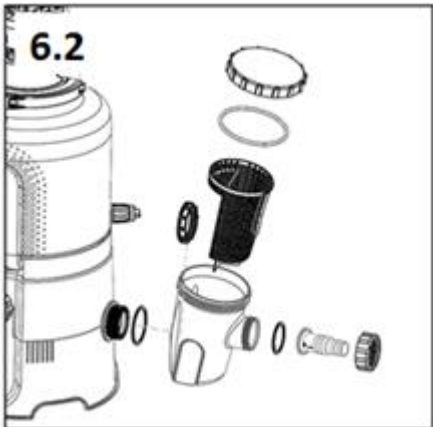
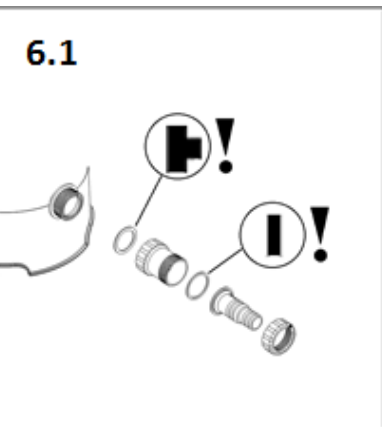
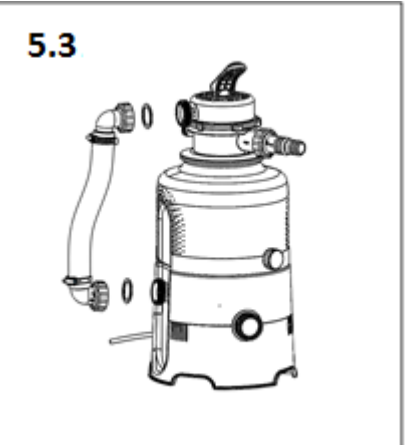
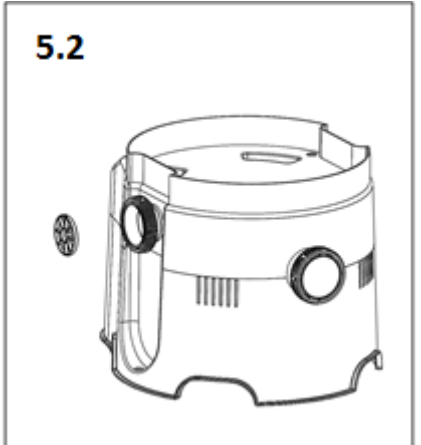
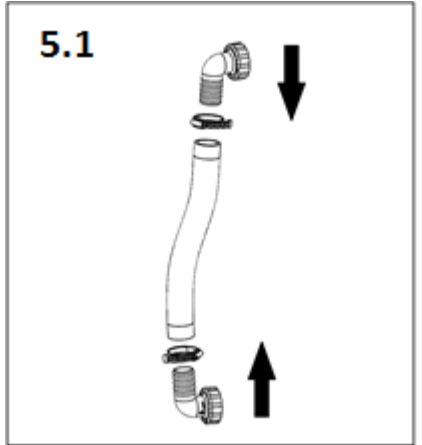
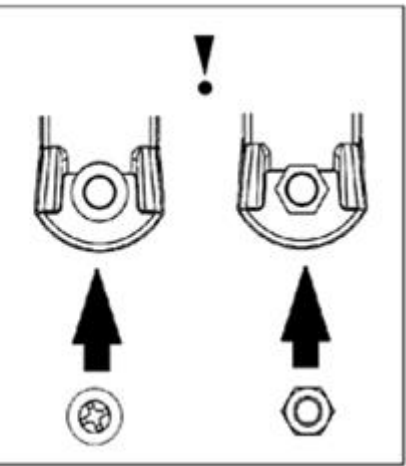
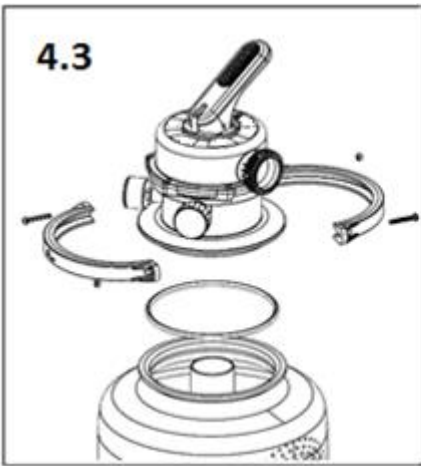
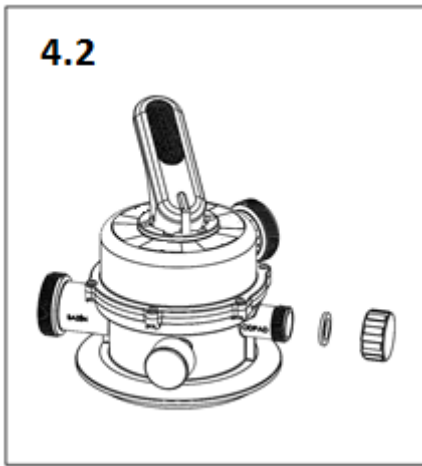
	<b>CZ</b>	<b>SK</b>
1	Podstavec s čerpadlem	Podstavec s čerpadlom
2	Nádoba filtru	Nádoba filtra
3	Více-cestný ventil	Viac-cestný ventil
4	Objímka ventilu	Objímka ventilu
5	Propojovací hadice	Prepojovacie hadice
6	Zátka na vypouštění vody	Zátka na vypúšťanie vody
7	Spínač / časovač	Spínač / časovač
8	Předfiltr	Predfilter
9	Hrdlo pro vstup vody	Hrdlo pre vstup vody
10	Hrdlo pro výstup vody	Hrdlo pre výstup vody
11	Hrdlo odpad se zátkou	Hrdlo odpad so zátkou
12	Manometr	Manometer

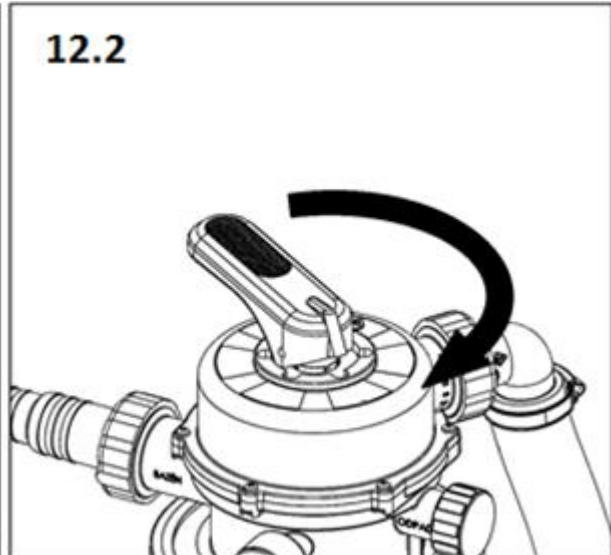
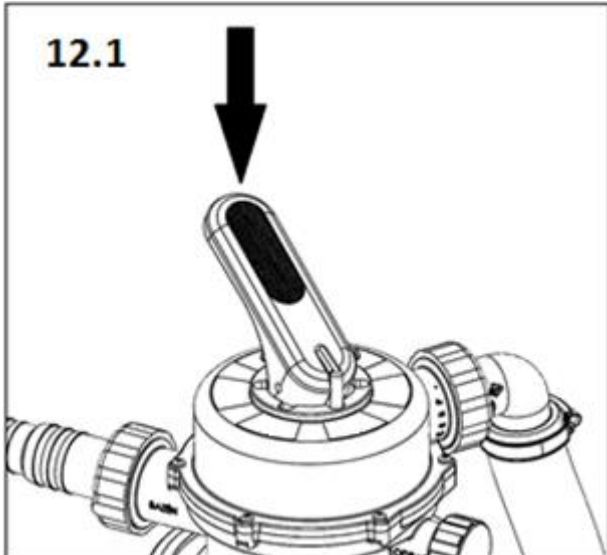
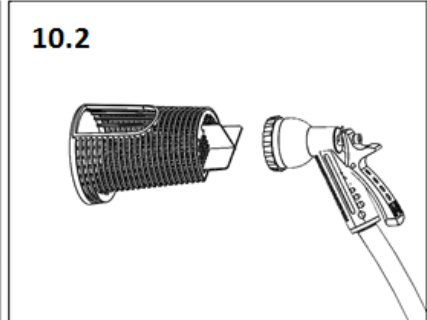
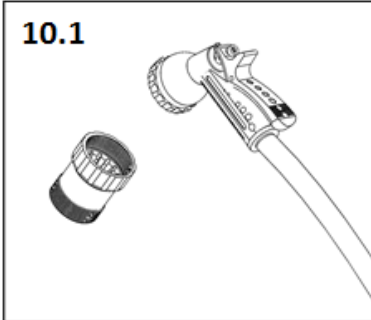
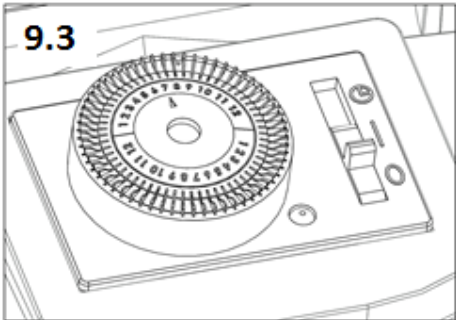
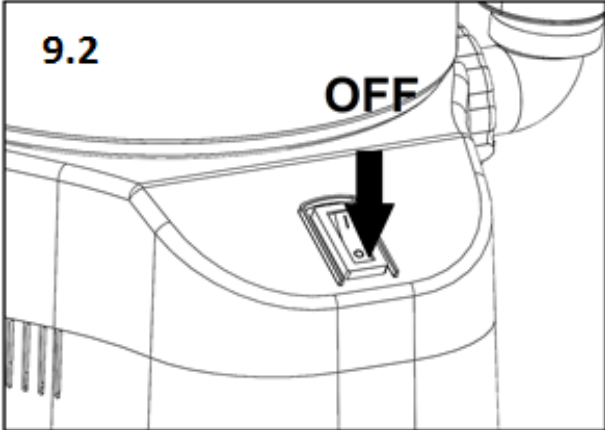
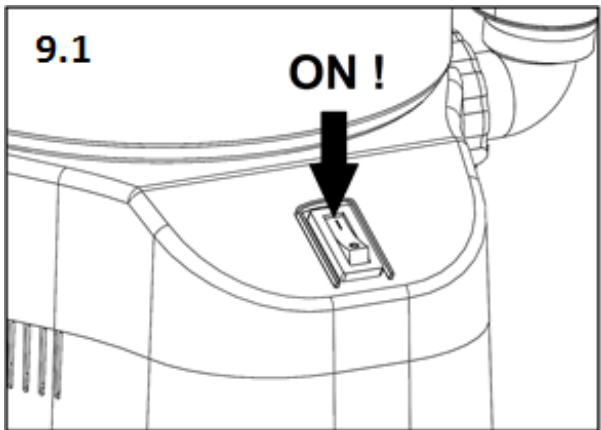
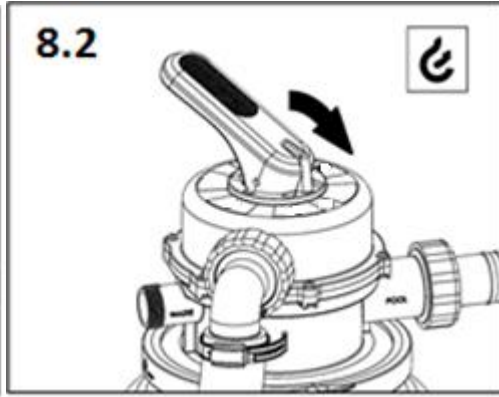
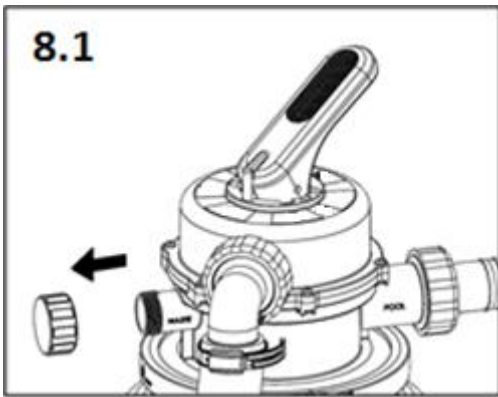
Poznámka: Obsah balení je uveden na vloženém listu.

Poznámka: Obsah balenia je uvedený na vloženom liste.

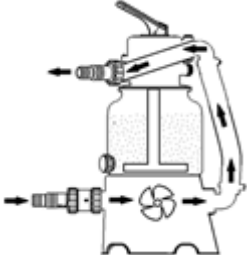
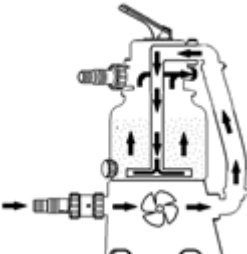
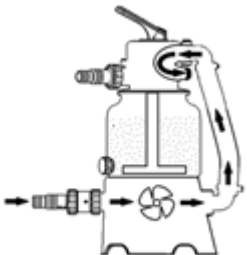
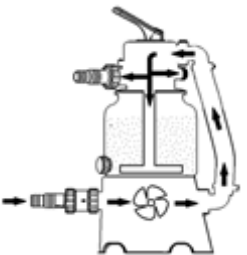
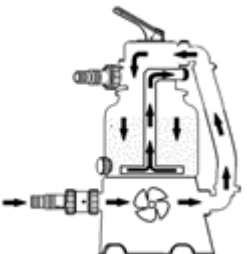
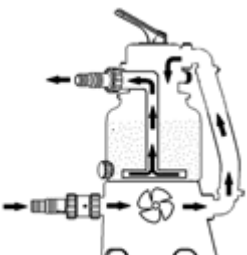
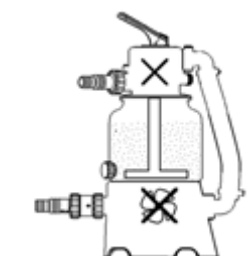








## Jednotlivé polohy ventilu / ventila

	<p><b>CIRKULACE</b> – voda proudí zařízením mimo pískovou náplň.</p> <p><b>CIRKULÁCIA</b> - voda prúdi zariadením mimo pieskovú náplň.</p>
	<p><b>PROPLACH</b> – voda proudí pískovou náplní opačným směrem, čímž z ní vyplavuje nečistoty, voda neproudí zpět do bazénu, vychází hrdlem „ODPAD“ – <b>odstraňte zátku!</b></p> <p><b>PREPLÁCHNUTIE</b> – voda prúdi pieskovou náplňou opačným smerom, čím z nej vyplavuje nečistoty, voda neprúdi späť do bazéna, vychádza hrdlom „ODPAD“ – <b>odstraňte zátku!</b></p>
	<p><b>ODPAD</b> – voda proudí mimo pískovou náplň do hrdla „ODPAD“ – <b>odstraňte zátku!</b> Poloha slouží ke snižování hladiny vody v bazénu, případně k vysávání hrubých nečistot.</p> <p><b>ODPAD</b> – voda prúdi mimo pieskovú náplň do hrdla „ODPAD“ – <b>odstraňte zátku!</b> Poloha slúži na znižovanie hladiny vody v bazéne, prípadne na vysávanie hrubých nečistôt.</p>
	<p><b>ODVZDUŠNĚNÍ / ZAZIMOVÁNÍ</b> – při této poloze je ventil průchozí všemi směry, unikající vzduch umožní samovolné zavodnění komory čerpadla. Poloha slouží rovněž k zazimování, případně dlouhodobějšímu odstavení filtrace.</p> <p><b>ODVZDUŠNENIE / ZAZIMOVANIE</b> – pri tejto polohe je ventil priechodný všetkými smermi, unikajúci vzduch umožní samovoľné zavodenie komory čerpadla. Poloha slúži tiež k zazimovaniu, prípadne k dlhodobému odstaveniu filtrácie.</p>
	<p><b>VÝPLACH</b> – poloha se používá při prvním spuštění s novou pískovou náplní nebo po provedení „PROPLACHU“, dojde k usazení zvráceného písku a vypláchnutí zbytků nečistot hrdlem „ODPAD“ – <b>odstraňte zátku!</b></p> <p><b>VÝPLACH</b> – poloha sa používa pri prvom spustení s novou pieskovou náplňou alebo po vykonaní „PREPLÁCHNUTIA“, dôjde k usadeniu zvráteného piesku a vypláchnutiu zvyškov nečistôt hrdlom „ODPAD“ – <b>odstraňte zátku!</b></p>
	<p><b>FILTRACE</b> – primární poloha ventilu, voda je filtrována přes pískovou náplň a vrácena zpět do bazénu.</p> <p><b>FILTRÁCIA</b> – primárna poloha ventilu, voda je filtrovaná cez pieskovú náplň a vrátená späť do bazéna.</p>
	<p><b>UZAVŘENO</b> – nezapínejte zařízení!</p> <p><b>UZAVRETÉ</b> – nezapínajte zariadenie!</p>