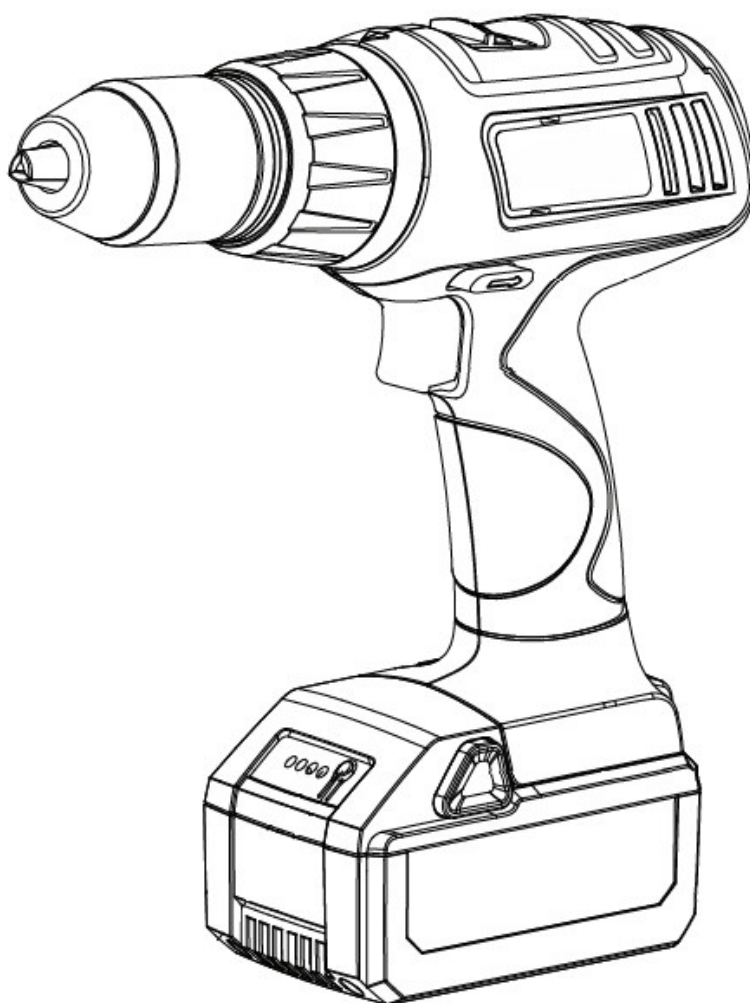


# PATRIOT AV18-13

AKUVRTAČKA  
AKUVRŤAČKA  
CORDLESS DRILL DRIVER

NÁVOD K POUŽITÍ  
NÁVOD NA POUŽITIE  
USERS MANUAL



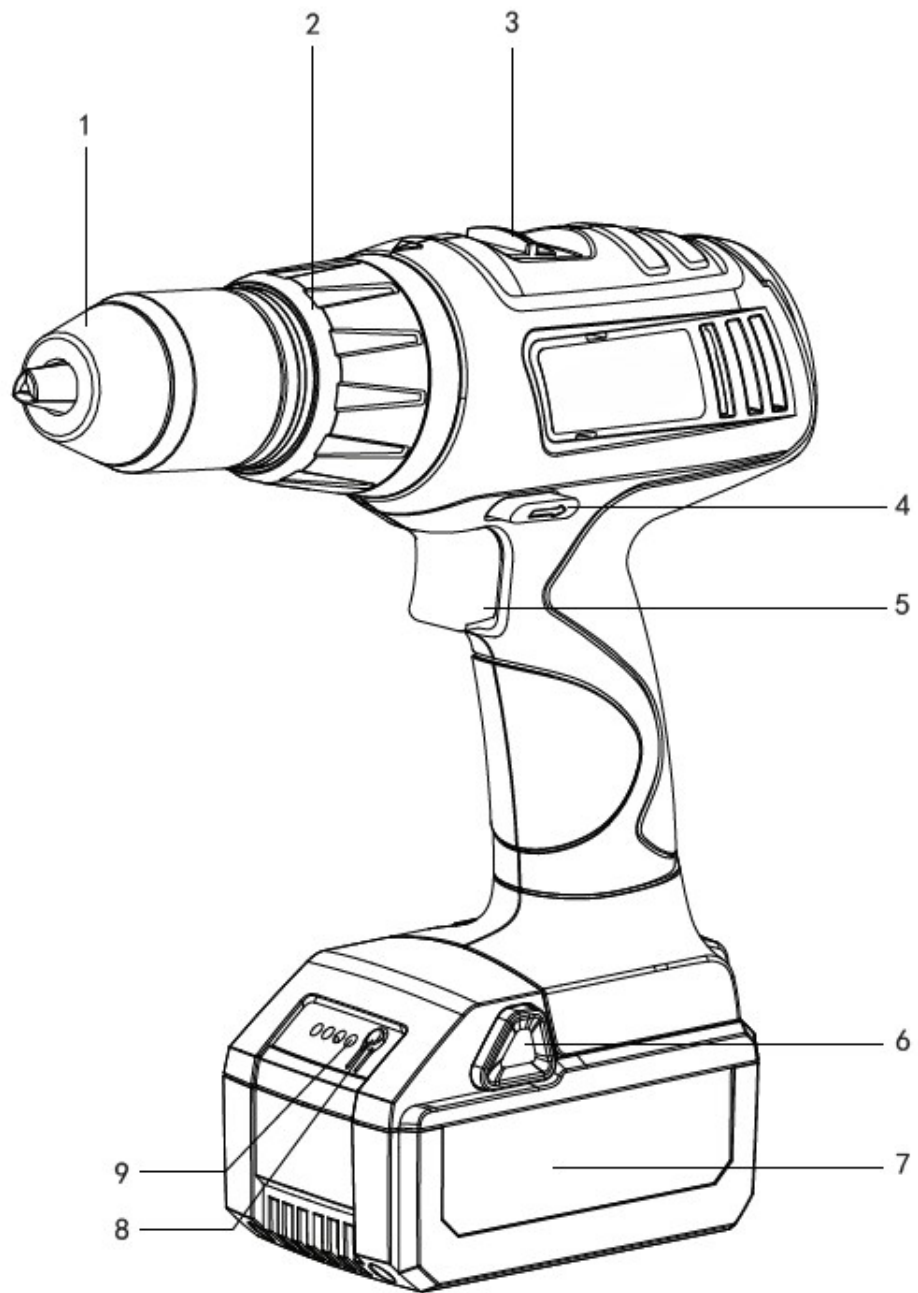
**Pozor: Před použitím náradí si pozorně přečtěte tento návod k použití!**  
**Pozor: Pred použitím tohto náradia si pozorne prečítajte tento návod na použitie!**  
**Warning: Read carefully operating instructions before using this power tool!**

**Mountfield**  
Mountfield a.s., Mirošovická 697  
CZ-25164 Mnichovice

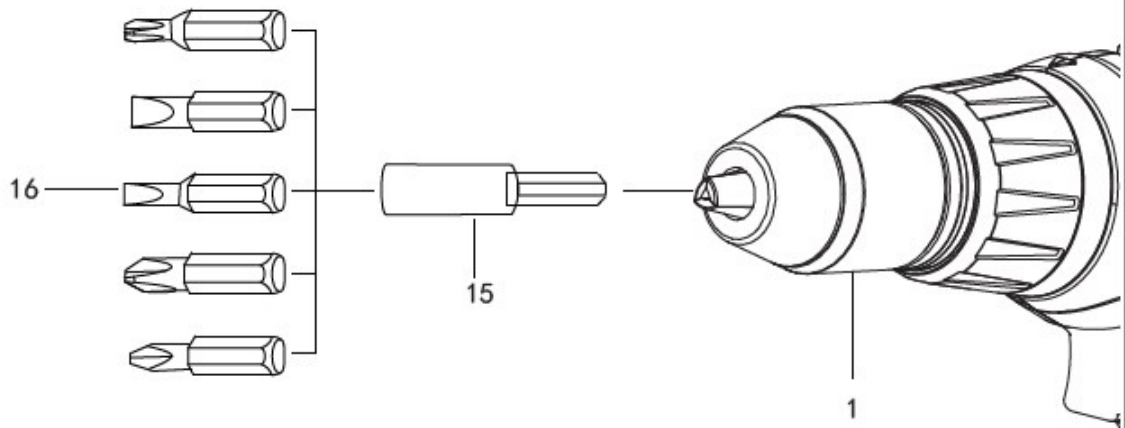


06/2021 – No.781B

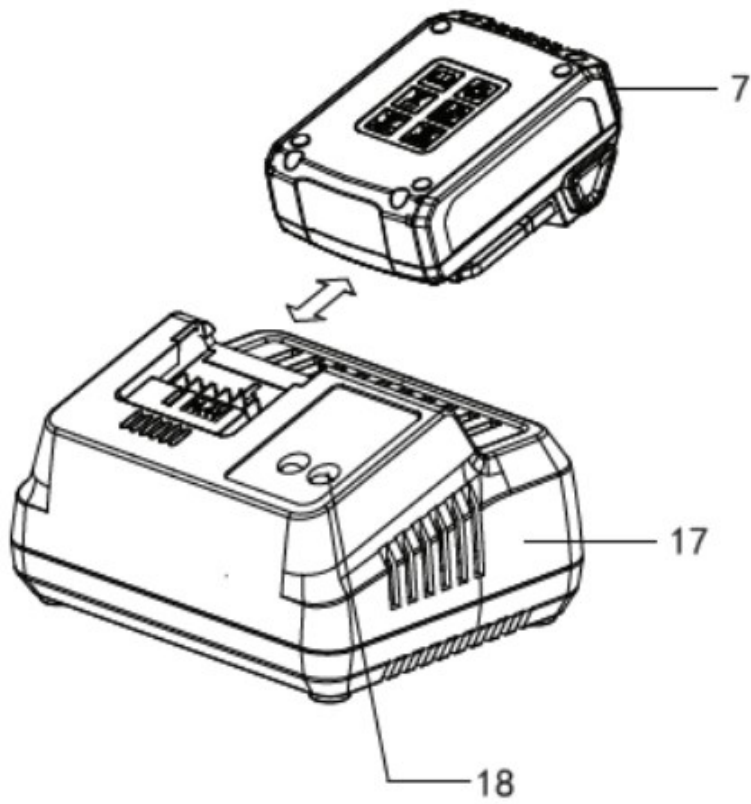
A



**B**



**C**



## CZ - OBSAH

Úvod .....	4
Použití .....	4
Popis akuvrtačky .....	5
Použité bezpečnostní symboly .....	5
Bezpečnostní pokyny .....	6
Sestavení a příprava .....	10
Obsluha .....	12
Péče, údržba a skladování .....	14
Řešení problémů .....	14
Technické údaje .....	15
Likvidace .....	16
Záruční podmínky .....	16
EU prohlášení o shodě .....	17

## ÚVOD

Děkujeme, že jste se rozhodli pro tuto akuvrtačku a věříme, že vám bude dobře sloužit. Akuvrtačka splňuje náročné požadavky na elektrické nářadí a jedná se o neocenitelného pomocníka.



Tento návod k použití slouží k poznání elektrického nářadí a jeho vlastností, a popisuje určený způsob použití a nebezpečí spojená s jeho použitím. Návod k obsluze obsahuje důležité informace, jak nářadí odborně a hospodárně využívat, a tím se vyvarovat úrazům, vyhnout se opravám a zvýšit spolehlivost a životnost nářadí. Spolu s tímto návodem si přečtěte i návod k nabíjecí stanici a akumulátorové baterii.

Návod k použití musí být vždy k dispozici v místě použití nářadí. Uchovávejte tento návod k použití vždy spolu s akuvrtačkou. Akuvrtačku půjčujte pouze osobám, které jsou seznámeny s jejím použitím, a současně s akuvrtačkou předejte také návod k použití. Návod k použití si musí přečíst a dodržovat každá osoba, která pracuje s tímto nářadím.

Poznámka:

Ilustrace a specifikace uvedené v tomto návodu nejsou závazné a mohou se od dodaného výrobku lišit. Zobrazené nebo popsání příslušenství nemusí být součástí dodávky nářadí.

Výrobce si vyhrazuje právo na provádění změn ve smyslu dalšího vývoje bez předchozího upozornění.

## POUŽITÍ

Nářadí je určeno pro vrtání a šroubování do kovu, dřeva a plastu. Nářadí je vybaveno možností chodu vpravo i vlevo.

Dodržujte pokyny k typům vrtáků/nástrojů. Nářadí je vybaveno rychloupínacím sklíčidlem pro vrtáky s válcovou stopkou.

Nářadí je určeno pro soukromé použití v suchých prostorách. Jakékoli jiné použití nebo úprava tohoto nářadí představuje závažné nebezpečí zranění. Za škody, které vzniknou při použití v rozporu s určením, nenese výrobce odpovědnost.

## POPIS AKUVRTAČKY

### Obrázek A

- 1 Rychloupínací sklíčidlo
- 2 Volič utahovacího momentu
- 3 Přepínač rychlosti
- 4 Přepínač levého / pravého chodu
- 5 Spínač
- 6 Uvolnění akumulátoru
- 7 Akumulátor\*
- 8 Tlačítko pro aktivaci indikátoru stavu
- 9 Ukazatel stavu akumulátoru

### Obrázek B

- 1 Rychloupínací sklíčidlo
- 15 Magnetický adaptér pro bity
- 16 Šroubovací bity

### Obrázek C

- 17 Nabíjecí stanice (nabíječka)\*
- 18 Ukazatel stavu nabíjení
- 7 Akumulátor\*

\* Není součástí balení

Poznámka: součástí kufříkového balení je magnetický adaptér a 5 ks šroubovacích bitů. Vrtáky nejsou součástí balení.

## POUŽITÉ BEZPEČNOSTNÍ SYMBOLY



Pozor! / Výstraha!



Přečtěte si návod k použití!



Noste pracovní ochranné rukavice!



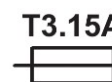
Recyklujte



Nevhazujte do ohně/ nespalujte



Třída ochrany II



Pojistka s uvedením proudové hodnoty v A



Používejte prachovou masku!



Používejte ochranu sluchu!



Používejte ochranu očí!



Chraňte před teplotami nad 50°C



Chraňte před vlhkem



Nabíječka je určena pro použití pouze v uzavřených prostorech. Nutno chránit před vniknutím vody a vysokou vlhkostí.



Potvrzuje shodu elektrického zařízení se směrnicemi Evropské unie.

# BEZPEČNOSTNÍ POKYNY

## Všeobecné bezpečnostní pokyny pro elektrické nářadí



**Výstraha! Pročtěte si všechna bezpečnostní upozornění a pokyny. Opomenutí při dodržování těchto bezpečnostních upozornění a pokynů může vést k úrazu elektrickým proudem, ke vzniku požáru a/nebo k vážnému zranění osob.**

### Uschovejte si všechny pokyny a návod pro budoucí použití.

V těchto bezpečnostních upozorněních používaný pojem „elektrické nářadí“ se vztahuje na elektrické nářadí napájené ze sítě (se síťovými kabely) a na elektrické nářadí napájené akumulátory (bez síťových kabelů).

### 1) Bezpečnost na pracovišti

- a) **Udržujte svoje pracoviště čisté a dobře osvětlené.** Nepořádek nebo neosvětlené pracoviště mohou zapříčinit nehody.
- b) **S elektrickým nářadím nepracujte v prostředí s nebezpečím výbuchu, ve kterém se vyskytují hořlavé kapaliny, plyny nebo prach.** Elektrické nářadí vytváří jiskry, které mohou prach nebo páry zapálit.
- c) **Dbejte na to, aby při práci s elektrickým nářadím byly děti a jiné osoby v bezpečné vzdálenosti.** V případě odvrácení pozornosti můžete ztratit kontrolu nad prováděnou činností.

### 2) Elektrická bezpečnost

- a) **Vidlice přívodu elektrického nářadí musí konstrukcí odpovídat síťové zásuvce. Vidlici přívodu v žádném případě neupravujte. Nepoužívejte žádné zásuvkové adaptéry společně s nářadím, které má ochranný vodič.** Neupravené vidlice a odpovídající zásuvky snižují riziko úrazu elektrickým proudem.
- b) **Vyhýbejte se tělesnému kontaktu s uzemněnými povrchy jako např. potrubí, tělesa ústředního topení, sporáky a chladničky.** V případě, že je tělo uzemněno, je riziko úrazu elektrickým proudem vyšší.
- c) **Elektrické nářadí nevystavujte dešti nebo mokrému prostředí.** Vniknutí vody do elektrického nářadí zvyšuje riziko úrazu elektrickým proudem.
- d) **Nepoužívejte přívodní kabel k jiným účelům. Nikdy nenoste ani netahejte elektrické nářadí za přívodní kabel, ani za něj nářadí nezavěšujte. Nevytahujte vidlici ze zásuvky tahem za kabel. Chraňte kabel před vysokými teplotami, olejem, ostrými hranami nebo pohyblivými částmi nářadí.** Poškozené nebo pokroucené kabely zvyšují nebezpečí úrazu elektrickým proudem.
- e) **Pokud s elektrickým nářadím pracujete venku, používejte pouze takové prodlužovací kabely, které jsou určené k použití venku.** Použití kabelu určeného k použití venku snižuje riziko úrazu elektrickým proudem.
- f) **Pokud se nedá vyhnout použití elektrického nářadí ve vlhkém prostředí, používejte napájení chráněné proudovým chráničem (RCD).** Používání proudového chrániče snižuje nebezpečí úrazu elektrickým proudem.

### 3) Bezpečnost osob

- a) **Při používání elektrického nářadí buďte pozorní, dávejte pozor na to, co děláte, přistupujte k práci s elektrickým nářadím s rozvahou. Nepoužívejte elektrické nářadí, jste-li unaveni nebo jste-li pod vlivem drog, alkoholu nebo léků.** Chvilé nepozornosti při práci s elektrickým nářadím může mít za následek vážná zranění.
- b) **Používejte osobní ochranné prostředky. Vždy noste ochranné pracovní rukavice a ochranu očí.** Používání osobního ochranných prostředků jako je maska proti prachu, protismyková bezpečnostní obuv, ochranná přilba nebo protihlukové ochrany sluchu, vždy podle druhu a použití elektrického nářadí, snižuje riziko zranění.

- c) **Předcházejte náhodnému uvedení nářadí do provozu. Zkontrolujte, zda je elektrické nářadí vypnuté dříve, nežli ho připojíte k síti a/nebo zasunete akumulátor, uchopíte nebo ponese.** Přenášení nářadí s prstem na spínači nebo zapojování vidlice do zásuvky se zapnutým spínačem může být příčinou nehod.
- d) **Před zapnutím nářadí odstraňte z jeho blízkosti všechny seřizovací nástroje nebo klíče.** Nástroj nebo klíč, který se nachází v rotující části nářadí, může způsobit zranění.
- e) **Pracujte jen tam, kam bezpečně dosáhnete. Vyhýbejte se nezvyklému držení těla. Dbejte na stabilní postoj a vždycky udržujte rovnováhu.** Budete tak elektrické nářadí lépe kontrolovat v nečekaných situacích.
- f) **Noste vhodné oblečení. Nenoste volné oblečení nebo ozdoby. Dbejte, aby vaše vlasy, oděv a rukavice byly v bezpečné vzdálenosti od pohyblivých dílů.** Volné oblečení, ozdoby nebo dlouhé vlasy se mohou do pohyblivých dílů zachytit.
- g) **Pokud je možné použít zařízení k odsávání prachu a záchytná zařízení, zkontrolujte, zda jsou tato zapojená a správně použita.** Použití zařízení k odsávání prachu může snížit ohrožení prachem.

#### 4) Používání a ošetřování elektrického nářadí

- a) **Nářadí nepřetěžujte. Ke své práci používejte vždy k tomu určené elektrické nářadí.** Správně zvolené elektrické nářadí bude lépe a bezpečněji vykonávat práci, pro kterou bylo konstruováno.
- b) **Nepoužívejte elektrické nářadí, které se nedá zapnout nebo vypnout spínačem.** Elektrické nářadí, které se nedá ovládat spínačem, je nebezpečné a je zapotřebí ho nechat opravit.
- c) **Vytáhněte vidlici ze zásuvky anebo vyjměte akumulátor předtím, než budete provádět nastavení elektrického nářadí, vyměňovat příslušenství nebo nářadí odložíte.** Toto bezpečnostní opatření zabraňuje neúmyslnému spuštění nářadí.
- d) **Nepoužívané elektrické nářadí uchovávejte mimo dosah dětí. Nedovolte pracovat s nářadím osoby, které nejsou s ním seznámené nebo které nečetly tyto pokyny.** Elektrické nářadí je nebezpečné, pokud ho používají nezkušené osoby.
- e) **O nářadí se pečlivě starejte. Kontrolujte, zda pohyblivé části bezchybně fungují a nezasekávají se. Soustřeďte se na praskliny nebo poškození, které mohou ohrozit bezpečnou funkci elektrického nářadí. Poškozené díly nechte před použitím nářadí vyměnit.** Mnohé nehody mají svou příčinu v nedostatečně udržovaném elektrickém nářadí.
- f) **Řezné nástroje udržujte ostré a čisté.** Pozorně ošetřované řezné nástroje s ostrými řeznými hranami se méně zasekávají a lehčeji se vedou.
- g) **Používejte elektrické nářadí, příslušenství, pracovní nástroje atd. podle těchto pokynů a tak, jako je to pro tento speciální typ nářadí předepsané. Přitom zohledněte pracovní podmínky a prováděnou činnost.** Používání elektrického nářadí na jiné než určené účely může vést k nebezpečným situacím.

#### 5) Použití nářadí s akumulátorem a zacházení s ním

- a) **Akumulátorové články nabíjejte jen v nabíječkách, které byly výrobcem doporučeny.** Pro nabíječku, která se hodí pro určitý druh akumulátoru, existuje nebezpečí požáru, použije-li se s jiným akumulátorem.
- b) **Do elektrického nářadí použijte jen akumulátory pro něj určené.** Použití jiných akumulátorů může vést k poranění a nebezpečí požáru.
- c) **Chraňte nepoužívaný akumulátor od kancelářských sponek, mincí, klíčů, hřebíků, šroubů nebo jiných drobných kovových předmětů, které by mohly způsobit přemostění kontaktů.** Zkrat mezi kontakty akumulátoru může způsobit popáleniny nebo oheň.
- d) **Při chybném použití může z akumulátoru uniknout kapalina. Vyhnete se kontaktu s ní. Při náhodném kontaktu opláchněte pokožku vodou. Dostane-li se kapalina do očí, vyhledejte navíc lékařskou pomoc.** Unikající kapalina z akumulátoru může způsobit podráždění pokožky nebo popáleniny.

## 6) Servis

- a) **Opravy svého elektrické nářadí svěřte pouze kvalifikované osobě, která bude používat originální náhradní díly.** Tím zajistíte, že zůstane zachována stejná úroveň bezpečnosti elektrického nářadí jako před opravou.

## BEZPEČNOSTNÍ POKYNY PRO VRTAČKY

### 1) Bezpečnostní pokyny pro všechny pracovní činnosti

**Při práci s příklepovými vrtačkami používejte ochranu sluchu.** Vystavení hluku může způsobit ztrátu sluchu.

**Používejte přídavné rukojeti dodávané s nářadím.** Ztráta kontroly může způsobit zranění.

**Při práci držte nářadí na izolovaných úchopných plochách, může-li dojít k tomu, že použitý nástroj zasáhne skrytá napěťová vedení nebo vlastní síťový kabel.** Při kontaktu s napěťovým vedením mohou být kovové součásti nářadí vystaveny elektrickému proudu, a může proto dojít k úrazu elektrickým proudem.

**Používejte vhodná vyhledávací zařízení, pomocí nichž vyhledáte skryté napájecí kabely, nebo konzultujte místní energetickou společnost.** Při kontaktu s elektrickým vedením může dojít k úrazu elektrickým proudem nebo požáru, u plynového vedení pak k explozi. Při poškození vodovodního vedení může dojít k poškození majetku nebo úrazu elektrickým proudem.

**Ruce udržujte v bezpečné vzdálenosti od otáčejících se součástí. Před odložením nářadí počkejte, než se nástroj úplně zastaví.** Hrozí nebezpečí poranění.

**Nářadí ani obrobku se nedotýkejte bezprostředně po provedení prací.** Součásti mohou být ještě horké, a může proto dojít k popáleninám.

**Elektrické nářadí ihned vypněte, jakmile dojde k zablokování nástroje kvůli přetížení či jeho zkroucení v obrobku. Očekávejte náhlý točivý moment jako možnou reakci nářadí.** Ztratíte-li nad nářadím kontrolu, může dojít ke zraněním.

**Pohyblivé obrobky zajistěte pomocí upínacích přípravků.** Budete-li obrobek přidržovat rukou, může obrobek vyklouznout a ohrozit vaši bezpečnost.

**Při práci s nářadím je držte pevně oběma rukama a zaujměte pevný postoj.** Při použití obou rukou je nářadí vedeno bezpečněji.

### 2) Bezpečnostní pokyny v případě použití dlouhých vrtáků

**Nikdy nepoužívejte stroj na vyšší otáčky, než jsou maximální jmenovité otáčky vrtáku.** Při vyšších otáčkách je pravděpodobné, že se vrták ohne, jestliže se nechá točit volně, než by byl v kontaktu s obrobkem, což může vést k poranění osob.

**Na začátku vrtání je nutno mít vždy nízké otáčky a špička vrtáku se musí dotýkat obrobku.** Při vyšších otáčkách je pravděpodobné, že se vrták ohne, jestliže se nechá točit volně, aniž by byl v kontaktu s obrobkem, což může vést k poranění osob.

**Je nutno tlačit pouze v přímém směru s vrtákem a nesmí se působit nadměrným tlakem.** Vrtáky se mohou ohnout, a mohou prasknout nebo způsobit ztrátu kontroly, což může vést k poranění osob.



## **ZVLÁŠTNÍ BEZPEČNOSTNÍ POKYNY**

### **NABÍJECÍ STANICE**

1. Do vkládacího otvoru na akumulátorovou baterii se nesmí dostat žádné kovové předměty (nebezpečí zkratu).
2. Nabíječku nikdy nepoužívejte ve vlhkém nebo mokřém prostředí. Vhodné k použití ve vnitřních prostorech.
3. Ujistěte se, že síťové napětí souhlasí s údaji na typovém štítku nabíječky. Kabelové spojení rozpojte vytažením za vidlici. Tažením za kabel by se kabel a vidlice mohly poškodit a nebylo by možné opět zajistit elektrickou bezpečnost.
4. Nabíječku nepoužívejte nikdy, když je kabel, vidlice nebo samotné nářadí poškozeno. V případě poškození ji nechte opravit ve specializovaném servisu.
5. Zabraňte omezení funkce chlazení zakrytím chladicích štěrbin. Nářadí nepoužívejte v blízkosti zdrojů tepla nebo na hořlavém povrchu.
6. Nabíječku nikdy neotvírejte. V případě poruchy se obraťte na odbornou dílnu.
7. Před vložením akumulátorové baterie do nabíječky se přesvědčte, že jsou její vnější plochy čisté a suché.

### **AKUMULÁTOROVÁ BATERIE**

1. Po ukončení nabíjení ihned vyjměte akumulátorovou baterii z nabíječky.
2. Nikdy se nepokoušejte nabít poškozenou akumulátorovou baterii.
3. Nenabíjecí baterie se nesmí nabíjet.
4. Nesprávné použití baterie může vést k přehřátí, výbuchu nebo samozápalu a způsobit těžká poranění.
5. Při použití akumulátorových baterií dbejte na správnou polaritu.
6. Nezkratujte kladný a záporný kontakt (např. drátem).
7. Při přepravě nebo skladování musí být akumulátorová baterie vhodně zabalena a chráněna před zkratem mezi kontakty.
8. Akumulátorovou baterii nepropichujte, nerozbíjejte a chraňte ji před jiným mechanickým poškozením.
9. Přímé pájení na akumulátorové baterii je zakázáno.
10. Akumulátorovou baterii chraňte před vodou a vlhkostí.
11. Akumulátorovou baterii nerozebírejte a nic na ní neměňte. Akumulátorová baterie je vybavena různými bezpečnostními zařízeními. Při poškození jednoho z těchto bezpečnostních zařízení může dojít k přehřátí, výbuchu nebo samozápalu akumulátorové baterie.
12. Akumulátorovou baterii nepokládejte do blízkosti otevřeného ohně, kamen a jiných zdrojů tepla. Akumulátorovou baterii chraňte před přímým slunečním zářením a při pěkném počasí ji nenechávejte ani nepoužívejte v autě.
13. Pokud se akumulátorová baterie nepoužívá, měla by být nabita na asi 30 – 50 % a skladována při pokojové teplotě. Při delším skladování se musí akumulátorová baterie jednou ročně dobít, aby se zabránilo úplnému vybití.
14. Akumulátorovou baterii nabíjejte při pokojové teplotě. Jinak se může akumulátorová baterie vážně poškodit nebo se může snížit její životnost. Akumulátorovou baterii nenabíjejte v blízkosti kyselin a lehce zápalných materiálů.
15. Akumulátorové baterie a nabíječka se během procesu nabíjení zahřívají. Toto je normální a nepovažuje se za závadu.

16. Pokud se akumulátorová baterie nenabije během udané doby nabíjení, nesmí se v procesu nabíjení pokračovat. V opačném případě se akumulátorová baterie může zahřát, vybuchnout, nebo se může sama vznítit.
17. Dosloužilé akumulátorové baterie zaizolujte obalením kontaktů lepicí páskou nebo podobně.
18. Při likvidaci akumulátorovou baterii nespalujte a nevhazujte do běžného odpadu. Spotřebované akumulátorové baterie odevzdejte do místního sběrného dvora nebo podniku zabývajícího se recyklací.
19. Pokud se při nabíjení/vybíjení objeví nezvyklý zápach, přehřátí, změny barvy nebo tvaru, nebo jiné abnormality, ihned přerušete používání akumulátorové baterie.
20. Pokud se tekutina z akumulátorové baterie z důvodu netěsnosti dostane do oka, neprotírejte jej, ale vypláchněte velkým množstvím vody a ihned vyhledejte lékařskou pomoc. Pokud nedojde k ošetření, může tekutina z akumulátorové baterie poškodit oko.
21. Před prvním použitím se akumulátorová baterie musí nabít. Až po několika cyklech nabití a vybití dosáhne akumulátorová baterie plnou kapacitu.
22. Akumulátorovou baterii nabíjejte pouze v nabíječkách, které jsou výrobcem k tomu určené. Při použití jiné nabíječky se mohou objevit chyby nebo může dojít k požáru.
23. Při neodborném použití a použití poškozených akumulátorových baterií mohou unikat páry. Zajistěte přísun čerstvého vzduchu a v případě potíží vyhledejte lékaře. Výpary mohou dráždit dýchací cesty.

## SESTAVENÍ A PŘÍPRAVA



**Pozor! Nebezpečí zranění. Před prováděním jakékoli operace, jakož i při přepravě, popř. skladování uveďte přepínač směru otáčení (4) do střední polohy (zamčeno). Tak zabráníte nechtěnému rozběhu elektrického nářadí.**



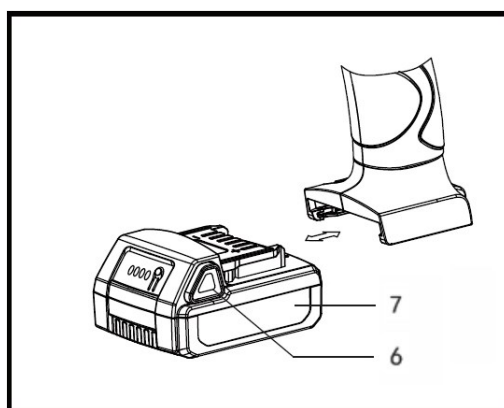
Zkontrolujte, zda typ vidlice nabíječky odpovídá typu zásuvky. Údaje na štítku nabíječky musí souhlasit se skutečným napětím zdroje proudu.

Lithium-iontový akumulátor je dodáván částečně nabitý. Před prvním použitím jej proto nabijte. Li-ion akumulátory netrpí paměťovým efektem a mohou být nabíjeny kdykoliv, aniž by se zkrátila životnost. Přerušení nabíjecího procesu akumulátor nepoškodí. Akumulátor je vybaven vestavěným teplotním čidlem, které umožňuje nabíjení pouze při teplotě akumulátoru mezi 0-45°C, aby se zabránilo poškození článků.

### Vložení a vyjmutí akumulátoru

Akumulátor (7) tvoří patu rukojeti a je držen dvojicí uvolňovacích tlačítek (6).

- Nasuňte akumulátor zepředu do spodní části rukojeti. Akumulátor zatlačte nadoraz, až zapadnou zámky uvolňovacích tlačítek (6).
- Pro vyjmutí akumulátoru stiskněte a držte obě uvolňovací tlačítka (6) a akumulátor vytáhněte směrem dopředu bez použití nadměrné síly.



### Nabíjení akumulátoru (Obrázek C)

- Vyměňte akumulátor (7) z nářadí tím, že stisknete jeho uvolňovací tlačítka (6) a vysunete jej směrem dopředu.
- Připojte nabíjecí stanici (17) k síti, LED ukazatel nabíjení (18) bude svítit červeně.
- Nasuňte akumulátor (7) do nabíjecí stanice (17), nabíjení začne automaticky a LED ukazatel (18) bude po dobu nabíjení blikat zeleně.
- Po skončení nabíjení bude LED ukazatel svítit zeleně. Nabití zcela vybitého akumulátoru může trvat 60 min. Při nabíjení jen částečně vybitého akumulátoru je čas nabíjení kratší.
- Když je akumulátor zcela nabitý, odpojte nabíjecí stanici od sítě.
- Nabitý akumulátor po skončení nabíjení vyjměte z nabíjecí stanice, tím zabráníte ztrátě jeho kapacity.

Význam LED kontrolky na nabíjecí stanici

ČERVENÉ SVĚTLO	ZELENÉ SVĚTLO	VÝZNAM
Svítí	Nesvítí	Připojeno do sítě
Svítí	Bliká	Nabíjení
Svítí	Svítí	Plně nabitá
Bliká	Bliká	Zkontrolujte akumulátor
Bliká	Nesvítí	Vysoká/nízká teplota

### Ukazatel stavu akumulátoru

Stav nabití akumulátoru lze zjistit LED indikátorem (9), vestavěným do akumulátoru. Ukazatel se rozsvítí po stisknutí malého tlačítka hned vedle 4 LED a zhasne po 5 sekundách. Počet rozsvícených zelených LED určuje zbývající kapacitu akumulátoru:

LED ukazatel (● svítí / ○ nesvítí)	Zbývající kapacita
● ● ● ●	80% - 100%
○ ● ● ●	50% - 80%
○ ○ ● ●	30% - 50%
○ ○ ○ ●	10% - 30%
○ ○ ○ ○	0 - 10%

### Informace k vrtákům a nástrojům

Nářadí používá výměnné vrtáky s válcovou stopkou o průměru 1,3-13 mm a je vybaven rychloupínacím sklíčidlem. Přiložen je i magnetický adaptér pro šroubovací bity spolu s 5 ks šroubovacích bitů se šestihrannou ¼" stopkou (6,35 mm). Vždy používejte vrták určený pro typ opracovávaného materiálu.

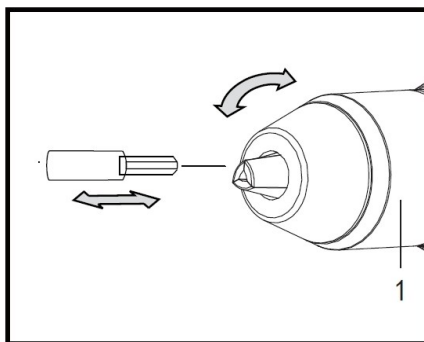


**Pozor! Nebezpečí zranění. Při výměně vrtáku používejte rukavice. Vrták se může silně zahřát, zejména při déletrvajícím vrtání.**

Upnutí vrtáku nebo nástroje

Před upnutím/uvolněním nástroje se ujistěte, že přepínač směru otáčení (4) je v prostřední poloze (zamčeno).

- Uvolněte sklíčidlo (1) otáčením jeho přední části proti směru hodinových ručiček. Čelisti sklíčidla se rozevřou.
- Vložte vrták do čelistí a sklíčidlo rovnoměrně utáhněte otáčením jeho přední části po směru hodinových ručiček. Sklíčidlo pevně dotáhněte a ujistěte se, že je vrták uprostřed čelistí.
- Pro účely šroubování upněte do sklíčidla magnetický adaptér pro bity. Tento umožní jednoduché střídání šroubovacích bitů.



**Poznámka:** Před vrtáním proveďte krátký test, abyste se ujistili, že vrták je vystředěný a přímý. Nepoužívejte a vyřadte vrtáky, které jsou ohnuté nebo poškozené.

## OBSLUHA



### Ochranné pracovní pomůcky

- Noste ochranné pracovní rukavice.
- Používejte ochranné brýle. Odlétávající třísky mohou způsobit zranění.
- Používejte ochranu sluchu proti zvýšenému hluku během práce.
- Používejte prachovou masku proti jemnému prachu.



**Pozor! Nebezpečí zranění. Vkládejte a vyjímáte akumulátor pouze, když je nářadí vypnuto. Během práce zamezte zakrytí nebo ucpání větracích otvorů motoru.**

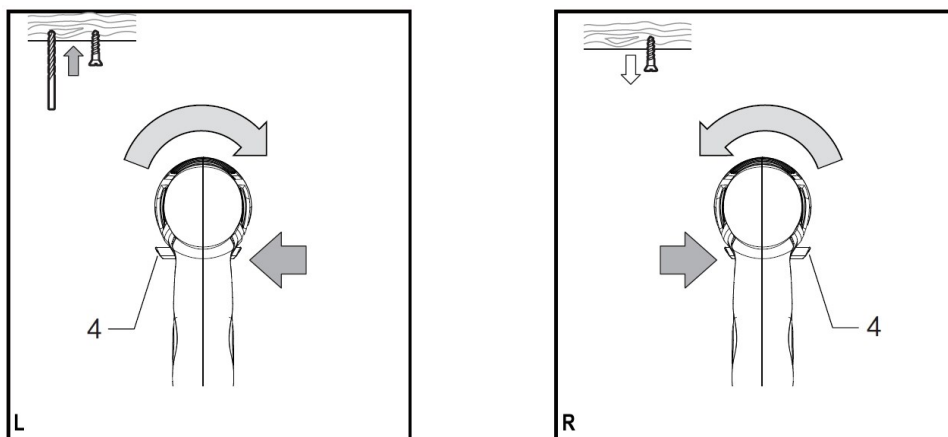
- Nářadí by se během používání nemělo namočit, a ani být používán ve vlhkém prostředí.
- Akumulátor vkládejte a vyjímáte, pouze pokud je nářadí vypnuto.
- Rukojeť nářadí udržujte suchou bez oleje a mastnot.
- Ujistěte se, že za vrtaným povrchem není žádná voda nebo elektro instalace.
- Pokud je to možné upněte opracovávaný obrobek do upínacího zařízení.

### Směr otáčení R/L a odemčení/zamčení

Nářadí umožňuje chod vpravo i vlevo. Směr otáčení sklíčidla lze přepnout přepínačem (4) umístěným nad hlavním spínačem. Před změnou nastavení směru chodu vždy počkejte, až se nářadí zastaví. Nářadí je vybaveno elektrickou brzdou a zastavení je rychlé. Pro uzamčení nářadí nechte přepínač směru chodu (4) v prostřední poloze – tím se zablokuje hlavní spínač (5).

- Pravý chod: pro vrtání a zašroubování.
- Levý chod: pouze pro vyšroubování.

**Poznámka:** Při vyšroubování za použití levého chodu je třeba sklíčidlo zvlášť pevně utáhnout, aby se zamezilo jeho uvolnění. Levý chod nepoužívejte při vrtání, protože by došlo k poškození vrtáku.



### Zapnutí a vypnutí

Vložte akumulátorovou baterii (5) do nářadí. Stiskněte spínač (5) a držte jej. Počet otáček závisí na tlaku na spínač – mírný tlak znamená nízké otáčky, silnější tlak znamená vyšší otáčky. Pro vypnutí, uvolněte spínač (5).

### Volba rychlosti

Pomocí přepínače LO/HI (3) můžete volit dva rychlostní rozsahy.

**1. stupeň (LO):** Nižší rychlostní rozsah 0-350 ot./min, vhodný pro šroubování a vrtání velkých průměrů. Tento stupeň má k dispozici plný krouticí moment.

**2. stupeň (HI):** Vyšší rychlostní rozsah 0-1350 ot./min, vhodný pro vrtání menších průměrů. Tento stupeň má k dispozici menší krouticí moment.

### Volba utahovacího momentu / vrtání / zašroubování nebo vyšroubování

Utahovací moment je možné nastavit v 20 stupních pomocí otočného voliče (2) a přepínače rychlosti (3). Při dosažení nastavené síly spojka odpojí pohon sklíčidla. Další stupeň nastavení je označen symbolem „vrták“ – zde je spojka vyřazena a k dispozici je plný krouticí moment. Toto nastavení používejte při vrtání nebo vyšroubování vrutů. Pro nastavení utahovacího momentu při šroubování postupujte dle specifikace konkrétního šroubu.

### Tepelná ochrana

Když se při velkém zatížení nářadí přehřeje akumulátor, nářadí se zastaví, aby se nepoškodily Li-ion články. Teplota akumulátoru je sledovaná čidlem. Nářadí může opět fungovat po ochlazení akumulátoru na méně než 45°C.

### Pracovní pokyny:

- Vždy vyberte vhodný typ vrtáku nebo šroubovacího bitu pro opracovávaný materiál nebo šroub.
- Pro ocel použijte bezvadně naostřené vrtáky z rychlořezné oceli. Tyto mohou být použity také pro vrtání do plastu.
- Zabraňte přehřátí vrtáku tím, že budete dělat přestávky pro ochlazení.
- Pro dřevo použijte vrtáky se středícím hrotem. Malé vruty mohou být do měkkého dřeva šroubovány bez předvrtání.
- Při vrtání velkých otvorů je vhodné je předvrtat menším vrtákem.
- Menší šrouby a bity se mohou poškodit, pokud nastavíte příliš vysoký utahovací moment a/nebo příliš vysoké otáčky.

- Pro šroubování používejte pouze nízké otáčky a správné šroubovací bity.
- Pokud je to možné vrtejte nebo šroubujte kolmo k povrchu.
- Při vrtání do materiálu s hladkým povrchem, může vrták snadno sklouznout. V takovém případě doporučujeme označit místo kde chcete vrtat průbojníkem, důlčikem nebo hřebíkem.
- Během vrtání používejte přiměřenou sílu, aby nedocházelo k přehřátí nářadí a snížení jeho výkonu.

## PÉČE, ÚDRŽBA A SKLADOVÁNÍ



**Pozor! Nebezpečí zranění. Před prováděním jakékoli operace při údržbě vyjměte akumulátor.**



**Pozor: Jiné údržbářské a opravářské práce, než uvedené v tomto návodu k použití, smí provádět jen autorizovaný servis výrobce. Bezpečnost a provozní spolehlivost lze garantovat pouze při používání originálních náhradních dílů.**

### Nářadí je téměř bezúdržbové

- Větrací otvory se nesmí ucpat, udržujte nářadí čisté.
- Zabraňte vniknutí vlhkosti dovnitř nářadí při čištění.

### Čištění

- Před čištěním a údržbou vždy nářadí vypněte a vyjměte z něj akumulátor.
- Vyčkejte, než se nářadí zcela zastaví.
- Nářadí čistěte ihned po použití
- Otřete povrch nářadí navlhčeným hadříkem. Nepoužívejte čističe ani rozpouštědla, protože mohou narušit materiály, ze kterých je nářadí vyrobeno.

### Uskladnění

- Nářadí skladujte na suchém, bezpečném místě a bez vloženého nástroje.
- Při delším skladování lithium-iontových akumulátorů kontrolujte pravidelně jejich stav nabití. Optimální "skladovací" úroveň nabití je přibližně 50-80% - tři zelené LED na ukazateli stavu nabití.

## ŘEŠENÍ PROBLÉMŮ

Problém	Možná příčina	Řešení
Vrtačka nepracuje	Vybitý akumulátor	Nabijte akumulátor
	Akumulátor přehřátý nad 45°C	Nechte akumulátor zchladnout
Příliš silné vibrace	Nesprávně upnutý nástroj	Zkontrolujte a upněte nástroj správně
Přehřátí motoru	Přetížení nářadí silným tlakem do práce	Ochladte motor volnoběžným chodem při max. otáčkách po dobu asi 1 minuty
Nabíječka nepracuje	Zásuvka není pod napětím	Zkontrolujte zásuvku a jistič/chránič
	Vadný kabel	Zkontrolujte kabel, není-li rozpojený nebo vadný
Akumulátor se nenabíjí	Teplota akumulátoru je mimo bezpečné rozmezí 0-45°C	Před nabíjením nechte akumulátor dosáhnout normální teploty

## TECHNICKÉ ÚDAJE

<b>Akumulátorová vrtačka PATRIOT AV18-13</b>	
Napájecí napětí	18 V <sub>DC</sub>
Počet otáček naprázdno, 1.rychl. stupeň	0-350/min
Počet otáček naprázdno, 2.rychl. stupeň	0-1350/min
Max. krouticí moment	35 Nm (ve 20 stupních)
Upínací rozsah sklíčidla	1,5-13 mm
Max. průměr vrtání, dřevo / ocel	38 mm / 13 mm
Hmotnost bez baterie	1,39 kg
Hmotnost včetně baterie	1,99 kg

<b>Nabíjecí stanice</b>	
Napájecí napětí	220–240 V, 50-60 Hz
Nabíjecí napětí a proud	18 V <sub>DC</sub> 3,0 A

<b>Li-ion akumulátor PATRIOT</b>	
Nominální napětí	18 V <sub>DC</sub>
Kapacita	3,0 Ah

### Hluk a vibrace

Deklarovaná úroveň hluku a vibrací byla měřena v souladu se standardní zkušební metodou předepsanou normou EN 60745 a může být použita pro srovnání jednotlivých nářadí mezi sebou. Deklarovaná úroveň vibrací může být také použita k předběžnému stanovení expozice.

**Upozornění!** Hodnota vibrací při aktuálním použití elektrického nářadí se může lišit od deklarované hodnoty v závislosti na způsobu, jakým se nářadí používá. Úroveň vibrací může být vzhledem k uvedené hodnotě vyšší.

Při stanovení doby působení vibrací, z důvodu určení bezpečnostních opatření podle nařízení 2002/44/ES k ochraně osob pravidelně používajících elektrické nářadí v zaměstnání, odhad expozice vibracím, by se měly zvážit, skutečné podmínky použití a způsob, jakým se nářadí se používá, včetně zohlednění všech částí pracovního cyklu, jako je například doba, kdy je nářadí vypnuto a kdy běží naprázdno kromě času spuštění.

Hladina akustického tlaku  $L_{pA} = 85 \text{ dB(A)}$   
Hladina akustického výkonu  $L_{wA} = 96 \text{ dB(A)}$   
Úroveň vibrací  $a_{hD} = 11,20 \text{ m/s}^2$   
Úroveň vibrací  $a_{hID} = 6,95 \text{ m/s}^2$

Nejistota měření  $K = 3 \text{ dB (A)}$   
Nejistota měření  $K = 3 \text{ dB (A)}$   
Nejistota měření  $K = 1,5 \text{ m/s}^2$   
Nejistota měření  $K = 1,5 \text{ m/s}^2$

## LIKVIDACE



Obal se skládá z ekologických materiálů, které lze v komunálních sběrných dvorech odevzdat k recyklaci.



**Elektrické nářadí a akumulátory neodhazujte do domovního odpadu!**

V souladu s evropskou směrnicí č. 2012/19/EU musí být opotřebované elektrické nářadí shromažďováno odděleně a odevzdáno k ekologické recyklaci. Vadné nebo vysloužilé akumulátory musí být podle směrnice 2006/66/EC recyklovány. Informace o možnostech likvidace vysloužilého nářadí vám podá obecní nebo městská správa.

## ZÁRUČNÍ PODMÍNKY

Záruční doba je uvedena na prodejním dokladu, nejméně však 24 měsíců, a začíná dnem převzetí výrobku, což je třeba prokázat originálním prodejním dokladem. Záruka se nevztahuje na běžné opotřebení výrobku a jeho součástí (např. postupný pokles kapacity baterií) a na škody vzniklé v důsledku nerespektování návodu k použití, používání nesprávného příslušenství, cizího zásahu a oprav za použití neoriginálních dílů, v důsledku použití násilí, úderu nebo rozbití a svévolného přetížení motoru. V rámci záruky se provádí pouze výměna celého výrobku, případně baterie při jejím selhání.



## EU PROHLÁŠENÍ O SHODĚ

My, Mountfield a.s., Mirošovická 697, CZ-251 64 Mnichovice, tímto prohlašujeme na svou výlučnou odpovědnosti, že produkt:

### **Akumulátorová vrtačka Patriot AV18-13**

je ve shodě s požadavky evropských směrnic:

2006/42/EC (Směrnice pro strojní zařízení)

2014/30/EU (Elektromagnetická kompatibilita)

2011/65/EU (Směrnice o omezení používání nebezpečných látek)

Posouzení shody bylo provedeno podle následujících norem

EN 62841-1:2015+AC:15

EN 62841-2-1:2018

EN 55014-1:2017

EN 55014-2:2015

Mnichovice, 29. 06. 2021



Mgr. Michal Pobežal  
generální ředitel Mountfield a.s.



## SK - OBSAH

Úvod .....	17
Použitie .....	17
Popis akuvrtačky .....	18
Použité bezpečnostné symboly .....	18
Bezpečnostné pokyny .....	19
Zostavenie a príprava .....	24
Obsluha .....	26
Starostlivosť, údržba a skladovanie .....	28
Riešenie problémov .....	28
Technické údaje .....	29
Likvidácia .....	30
Záručné podmienky .....	30
EU vyhlásenie o zhode .....	30

## ÚVOD

Ďakujeme, že ste sa rozhodli pre túto akuvrtačku a veríme, že vám bude dobre slúžiť. Zariadenie spĺňa náročné požiadavky na elektrické náradie a jedná sa o neoceniteľného pomocníka.



Tento návod na použitie slúži k spoznaniu elektrického náradia a jeho vlastností, a opisuje určený spôsob použitia a nebezpečenstvá spojené s jeho použitím. Návod na obsluhu obsahuje dôležité informácie, ako náradie odborne a hospodárne využívať a tým sa vyvarovať úrazom, vyhnúť sa opravám a zvýšiť spoľahlivosť a životnosť náradia. Spolu s týmto návodom si prečítajte aj návod k nabíjacej stanici a akumulátorovej batérii.

Návod na použitie musí byť vždy k dispozícii v mieste použitia náradia. Uchovávajte tento návod na použitie vždy spolu s akuvrtačkou. Akuvrtačku požičiavajte iba osobám, ktoré sú oboznámené s jej použitím, a súčasne s akuvrtačkou odovzdajte aj návod na použitie. Návod na použitie si musí prečítať a dodržiavať každá osoba, ktorá pracuje s týmto náradím.

Poznámka:

Ilustrácie a špecifikácie uvedené v tomto návode nie sú záväzné a môžu sa od dodaného výrobku líšiť. Zobrazené alebo popísané príslušenstvo nemusí byť súčasťou dodávky zariadenia. Výrobca si vyhradzuje právo na vykonávanie zmien v zmysle ďalšieho vývoja bez predchádzajúceho upozornenia.

## POUŽITIE

Náradie je určené pre vrtanie a skrutkovanie do kovu, dreva a plastu.

Náradie je vybavené možnosťami chodu vpravo aj vľavo.

Dodržiavajte pokyny k typom vrtákov/nástrojov. Náradie je vybavené rýchlopínacím skľučovadlom pre vrtáky s valcovou stopkou.

Náradie je určené pre súkromné použitie v suchých priestoroch. Akékoľvek iné použitie alebo úprava tohto náradia predstavuje závažné nebezpečenstvo poranenia. Za škody, ktoré vzniknú pri použití v rozpore s určením, nenesie výrobca zodpovednosť.

## POPIS AKUVRŤAČKY

### Obrázok A

- 1 Rýchlopínacie skľučovadlo
- 2 Volič uťahovacieho momentu
- 3 Prepínač rýchlosti
- 4 Prepínač ľavého / pravého chodu
- 5 Spínač
- 6 Uvoľnenie akumulátora
- 7 Akumulátor\*
- 8 Tlačidlo na aktiváciu indikátora stavu
- 9 Ukazovateľ stavu akumulátora

### Obrázok B

- 1 Rýchlopínacie skľučovadlo
- 15 Magnetický adaptér pre bity
- 16 Skrutkovacie bity

### Obrázok C

- 17 Nabíjacia stanica (nabíjačka)\*
- 18 Ukazovateľ stavu nabíjania
- 7 Akumulátor\*

\* Nie je súčasťou balenia

Poznámka: súčasťou kufříkového balenia je magnetický adaptér a 5 ks skrutkovacích bitov. Vrtáky nie sú súčasťou balenia.

## POUŽITÉ BEZPEČNOSTNÉ SYMBOLY



Pozor! / Výstraha!



Prečítajte si návod na použitie!



Noste pracovné ochranné rukavice!



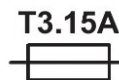
Recyklujte



Nevhadzujte do ohňa/ nespáľujte



Trieda ochrany II



Poistka s uvedením prúdovej hodnoty v A



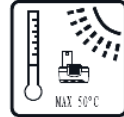
Používajte prachovú masku!



Používajte ochranu sluchu!



Používajte ochranu očí!



Chráňte pred teplotami nad 50°C



Chráňte pred vlhkom



Nabíjačka je určená na použitie len v uzavretých priestoroch. Nutné chrániť pred vniknutím vody a vysokou vlhkosťou.



Potvrďuje zhodu elektrického zariadenia so smernicami Európskej únie.

# BEZPEČNOSTNÉ POKYNY

## Všeobecné bezpečnostné pokyny pre elektrické náradie



**Výstraha! Prečítajte si všetky bezpečnostné varovania a pokyny. Opomenutie pri dodržiavaní týchto bezpečnostných upozornení a pokynov môže viesť k úrazu elektrickým prúdom, ku vzniku požiaru a / alebo k vážnemu zraneniu osôb.**

**Uchovajte si všetky pokyny a návod pre budúce použitie.**

V týchto bezpečnostných upozorneniach používaný pojem „elektrické náradie“ sa vzťahuje na elektrické náradie napájané zo siete (so sieťovými káblami) a na elektrické náradie napájané akumulátormi (bez sieťových káblov).

### 1) Bezpečnosť na pracovisku

- a) **Udržujte svoje pracovisko čisté a dobre osvetlené.** Neporiadok alebo neosvetlené pracovisko môžu zapríčiniť nehody.
- b) **S elektrickým náradím nepracujte v prostredí s nebezpečenstvom výbuchu, v ktorom sa vyskytujú horľavé kvapaliny, plyny alebo prach.** Elektrické náradie vytvára iskry, ktoré môžu prach alebo pary zapáliť.
- c) **Dbajte na to, aby pri práci s elektrickým náradím boli deti a iné osoby v bezpečnej vzdialenosti.** V prípade odvrátenia pozornosti môžete stratiť kontrolu nad vykonávanou činnosťou.

### 2) Elektrická bezpečnosť

- a) **Vidlica prívodu elektrického náradia musí konštrukciou zodpovedať sieťovej zásuvke. Vidlicu prívodu v žiadnom prípade neupravujte. Nepoužívajte žiadne zásuvkové adaptéry spoločne s náradím, ktoré má ochranný vodič.** Neupravené vidlice a zodpovedajúce zásuvky znižujú riziko úrazu elektrickým prúdom.
- b) **Vyhýbajte sa telesnému kontaktu s uzemnenými povrchmi ako napr. potrubie, telesá ústredného kúrenia, sporáky a chladničky.** V prípade, že je telo uzemnené, je riziko úrazu elektrickým prúdom vyššie.
- c) **Elektrické náradie nevystavujte dažďu alebo mokrému prostrediu.** Vniknutie vody do elektrického náradia zvyšuje riziko úrazu elektrickým prúdom.
- d) **Nepoužívajte prívodný kábel na iné účely. Nikdy nenoste ani neťahajte elektrické náradie za prívodný kábel, ani za neho náradie nevesajte. Nevyťahujte vidlicu zo zásuvky ťahom za kábel. Chráňte kábel pred vysokými teplotami, olejom, ostrými hranami alebo pohyblivými časťami náradia.** Poškodené alebo pokrútené káble zvyšujú nebezpečenstvo úrazu elektrickým prúdom.
- e) **Ak s elektrickým náradím pracujete vonku, používajte len také predlžovacie káble, ktoré sú určené na použitie vonku.** Použitie kábla určeného na použitie vonku znižuje riziko úrazu elektrickým prúdom.
- f) **Ak sa nedá vyhnúť použitiu elektrického náradia vo vlhkom prostredí, používajte napájanie chránené prúdovým chráničom (RCD).** Používanie prúdového chrániča znižuje nebezpečenstvo úrazu elektrickým prúdom.

### 3) Bezpečnosť osôb

- a) **Pri používaní elektrického náradia buďte pozorní, dávajte pozor na to, čo robíte, pristupujte k práci s elektrickým náradím s rozvahou. Nepoužívajte elektrické náradie, ak ste unavení alebo ak ste pod vplyvom drog, alkoholu alebo liekov.** Chvíľa nepozornosti pri práci s elektrickým náradím môže mať za následok vážne zranenia.
- b) **Používajte osobné ochranné prostriedky. Vždy noste ochranné pracovné rukavice a ochranu očí.** Používanie osobných ochranných prostriedkov ako je respirátor, protišmyková bezpečnostná obuv,

ochranná prilba alebo protihluková ochrana sluchu, vždy podľa druhu a použitia elektrického náradia, znižuje riziko zranenia.

- c) **Predchádzajte náhodnému uvedeniu náradia do prevádzky. Skontrolujte, či je elektrické náradie vypnuté skôr, než ho pripojíte k sieti a / alebo zasuniete akumulátor, uchopíte alebo ponesiete.** Prenášanie náradia s prstom na spínači alebo zapájanie vidlice do zásuvky so zapnutým spínačom môže byť príčinou nehôd.
- d) **Pred zapnutím náradia odstráňte z jeho blízkosti všetky nastavovacie nástroje alebo kľúče.** Nástroj alebo kľúč, ktorý sa nachádza v rotujúcej časti náradia, môže spôsobiť zranenie.
- e) **Pracujte len tam, kam bezpečne dosiahnete. Vyhýbajte sa nezvyčajnému držaniu tela. Dbajte na stabilný postoj a vždy udržiavajte rovnováhu.** Budete tak elektrické náradie lepšie kontrolovať v nečakaných situáciách.
- f) **Noste vhodné oblečenie. Nenoste voľné oblečenie alebo ozdoby. Dbajte na to, aby vaše vlasy, odev a rukavice boli v bezpečnej vzdialenosti od pohyblivých dielcov.** Voľné oblečenie, ozdoby alebo dlhé vlasy sa môžu do pohyblivých dielcov zachytiť.
- g) **Ak je možné použiť zariadenie na odsávanie prachu a záchytné zariadenie, skontrolujte, či sú tieto zapojené a správne použité.** Použitie zariadenia na odsávanie prachu môže znížiť ohrozenie prachom.

#### 4) Používanie a ošetrovanie elektrického náradia

- a) **Náradie nepreťažujte. Na svoju prácu používajte vždy na to určené elektrické náradie.** Správne zvolené elektrické náradie bude lepšie a bezpečnejšie vykonávať prácu, na ktorú bolo skonštruované.
- b) **Nepoužívajte elektrické náradie, ktoré sa nedá zapnúť alebo vypnúť spínačom.** Elektrické náradie, ktoré sa nedá ovládať spínačom, je nebezpečné a treba ho nechať opraviť.
- c) **Vytiahnite vidlicu zo zásuvky alebo vyberte akumulátor predtým, ako budete vykonávať nastavenie elektrického náradia, vymieňať príslušenstvo alebo náradie odložíte.** Toto bezpečnostné opatrenie zabraňuje neúmyselnému spusteniu náradia.
- d) **Nepoužívané elektrické náradie uchovávajte mimo dosahu detí. Nedovoľte pracovať s náradím osobám, ktoré nie sú s ním oboznámené alebo ktoré nečítali tieto pokyny.** Elektrické náradie je nebezpečné, ak ho používajú neskúsené osoby.
- e) **O náradie sa starostlivo starajte. Kontrolujte, či pohyblivé časti bezchybne fungujú a nezasekávajú sa. Sústreďte sa na praskliny alebo poškodenia, ktoré môžu ohroziť bezpečnú funkciu elektrického náradia. Poškodené dielce nechajte pred použitím náradia vymeniť.** Mnohé nehody majú svoju príčinu v nedostatočne udržiavanom elektrickom náradí.
- f) **Rezné nástroje udržiavajte ostré a čisté.** Pozorne ošetrované rezné nástroje s ostrými reznými hranami sa menej zasekávajú a ľahšie sa vedú.
- g) **Používajte elektrické náradie, príslušenstvo, pracovné nástroje atď. podľa týchto pokynov a tak, ako je to pre tento špeciálny typ náradia predpísané. Pritom zohľadnite pracovné podmienky a činnosť.** Používanie elektrického náradia na iné ako určené účely môže viesť k nebezpečným situáciám.

#### 5) Použitie a údržba akumulátorového nástroja

- a) **Akumulátory nabíjajte len v nabíjaciach zariadeniach, ktoré odporúča výrobca.** Pre nabíjacie zariadenie, ktoré je vhodné len pre určitý typ akumulátorov, vzniká riziko vzniku požiaru, ak sa používa s inými akumulátormi.
- b) **Pre elektrické nástroje používajte len tie akumulátory, ktoré sú na to určené.** Používanie iných akumulátorov môže viesť ku vzniku poranení alebo požiaru.
- c) **Nepoužívané akumulátory sa nesmú nachádzať v blízkosti kancelárskych svoriek, mincí, kľúčov, klincov, skrutiek alebo iných malých kovových predmetov, pretože môže prísť k neželanému**

**premosteniu kontaktov.** Skrat medzi kontaktmi akumulátora môže mať za následok vznik popálenín alebo požiaru.

- d) **V prípade použitia na nesprávny účel môže z akumulátora vyteciť kvapalina. Zabráňte kontaktu s touto kvapalinou. V prípade náhodného kontaktu postihnuté miesto opláchnite vodou. Ak sa táto kvapalina dostane do očí, vyhľadajte odbornú lekársku pomoc.** Unikajúca kvapalina z akumulátora môže spôsobiť podráždenie pokožky alebo popáleniny.

## 6) Servis

- a) **Svoje elektrické náradie nechajte opravovať iba kvalifikovanej osobe, ktorá bude používať originálne náhradné dielce.** Tým zabezpečíte, že zostane zachovaná úroveň bezpečnosti elektrického náradia ako pred opravou.

## BEZPEČNOSTNÉ POKYNY PRE VŔTAČKY

### 1) Bezpečnostné pokyny pre všetky pracovné činnosti

**Pri práci s príklepovými vŕtačkami používajte ochranu sluchu.** Vystavenie hluku môže spôsobiť stratu sluchu.

**Používajte prídavné rukoväte dodávané s náradím.** Strata kontroly môže spôsobiť zranenie.

**Zariadenie držte na izolovaných drždľách, keď vykonávate práce, pri ktorých použitý nástroj sa môže dostať do styku s elektrickým vedením alebo vlastnou sieťovou šnúrou.** Dotyk na elektrické vedenie pod napätím môže spojiť s napätím tiež kovové časti zariadenia a tak môže nastať úraz elektrickým prúdom.

**Pre vyhľadávanie skrytých rozvodných vedení používajte vhodné vyhľadávacie prístroje, alebo sa informujte v miestnej rozvodnej spoločnosti.** Kontakt s vedeniami elektrického prúdu môže spôsobiť úraz a oheň, kontakt s plynovým vedením môže spôsobiť výbuch. Poškodené vodovodné potrubia môžu spôsobiť poškodenie majetku alebo elektrický úraz.

**Ruky nemajte v blízkosti otáčajúcich sa častí. Skôr než elektrické náradie odložíte, počkajte, kým sa nezastaví.** Je nebezpečenstvo poranenia.

**Nedotýkajte sa používaného náradia alebo obrábaných predmetov bezprostredne po opracovaní.** Časti môžu byť ešte horúce a môžu spôsobiť popáleniny.

**Elektrické náradie okamžite vypnite, keď dôjde k zablokovaniu nástroja kvôli preťaženiu či vzpričeniu v obrobku.** Očakávajte náhly točivý moment ako možnú reakciu náradia. Strata kontroly môže spôsobiť úrazy.

**Zaistite pohyblivé obrábané predmety upínacími prípravkami.** Obrábaný predmet držaný v ruke sa môže vyšmyknúť a ohroziť vašu bezpečnosť.

**Pri práci s náradím ho držte pevne oboma rukami a zaujmite pevný postoj.** Pri použití oboch rúk je náradie vedené bezpečnejšie.

### 2) Bezpečnostné pokyny v prípade použitia dlhých vŕtákov

**Nikdy nepoužívajte stroj na vyššie otáčky, než sú maximálne menovité otáčky vrtáka.** Pri vyšších otáčkach je pravdepodobné, že sa vrták ohne, ak sa nechá točiť voľne bez toho, aby bol v kontakte s obrobkom, čo môže viesť k poraneniu osôb.

**Na začiatku vrtania je nutné mať vždy nízke otáčky a špička vrtáka sa musí dotýkať obrobku.** Pri vyšších otáčkach je pravdepodobné, že sa vrták ohne, ak sa nechá točiť voľne bez toho, aby bol v kontakte s obrobkom, čo môže viesť k poraneniu osôb.

**Je nutné tlačiť iba v priamom smere s vrtákom a nesmie sa pôsobiť nadmerným tlakom.** Vrtáky sa môžu ohnúť a môžu prasknúť alebo spôsobiť stratu kontroly, čo môže viesť k poraneniu osôb.

## **ZVLÁŠTNE BEZPEČNOSTNÉ POKYNY**

### **NABÍJAČKA**

1. Do vkladacieho otvoru na akumulátor sa nesmú dostať žiadne kovové predmety (nebezpečenstvo skratu).
2. Nabíjačku nikdy nepoužívajte vo vlhkom alebo mokrom prostredí. Vhodné na použitie vo vnútorných priestoroch.
3. Uistite sa, že sieťové napätie súhlasí s údajmi na typovom štítku nabíjačky. Káblové spojenie rozpojte vytiahnutím vidlice. Ťahaním za kábel by sa kábel a vidlica mohli poškodiť a nebolo by možné opäť zaistiť elektrickú bezpečnosť.
4. Nabíjačku nepoužívajte vtedy, ak je kábel, vidlica alebo samotné náradie poškodené. V prípade poškodenia ju nechajte opraviť v špecializovanom servise.
5. Zabráňte obmedzeniu funkcie chladenia zakrytím chladiacich štrbín. Náradie nepoužívajte v blízkosti zdrojov tepla alebo na horľavom povrchu.
6. Nabíjačku nikdy neotvárajte. V prípade poruchy sa obráťte na odbornú dielňu.
7. Pred vložením akumulátorovej batérie do nabíjačky sa presvedčte, že sú jej vnútorné plochy čisté a suché.

### **AKUMULÁTOR**

1. Po ukončení nabíjania ihneď vyberte akumulátor z nabíjačky.
2. Nikdy sa nepokúšajte nabiť poškodený akumulátor.
3. Nenabíjací akumulátor sa nesmie nabíjať.
4. Nesprávne použitie akumulátora môže viesť k prehriatiu, výbuchu alebo samozápalu a spôsobiť ťažké poranenia.
5. Pri použití akumulátorových batérií dbajte na správnu polaritu.
6. Neskratujte kladný a záporný kontakt (napr. drôtom).
7. Pri preprave alebo pri skladovaní musí byť akumulátor vhodne zabalený a chránený pred skratom medzi kontaktmi.
8. Akumulátor neprepichujte, nerozbíjajte a chráňte ho pred iným mechanickým poškodením.
9. Priame pájkovanie na akumulátore je zakázané.
10. Akumulátor chráňte pred vodou a vlhkosťou.
11. Akumulátor nerozbíjajte a nič na ňom nemeňte. Akumulátor je vybavený rôznymi bezpečnostnými zariadeniami. Pri poškodení jedného z týchto bezpečnostných zariadení môže dôjsť k prehriatiu, výbuchu alebo samozápalu akumulátora.
12. Akumulátor nepokladajte do blízkosti otvoreného ohňa, pece a iných zdrojov tepla. Akumulátor chráňte pred priamym slnečným žiarením a pri peknom počasí ho nenechávajte ani nepoužívajte v aute.

13. Ak sa akumulátor nepoužíva, mal by byť nabitý asi na 30 – 50 % a skladovaný pri izbovej teplote. Pri dlhšom skladovaní sa musí akumulátor jeden krát ročne nabiť, aby sa zabránilo úplnému vybitiu.
14. Akumulátor nenabíjajte pri izbovej teplote. Inak sa môže akumulátor vážne poškodiť alebo sa môže znížiť jeho životnosť. Akumulátor nenabíjajte v blízkosti kyselín a ľahko zápalných materiálov.
15. Akumulátor a nabíjačka sa počas procesu nabíjania zahrievajú. Toto je normálne a nepovažuje sa za chybu.
16. Ak sa akumulátor nenabije počas stanovenej doby nabíjania, nesmie sa v procese nabíjania pokračovať. V opačnom prípade sa akumulátor môže zahriať, vybuchnúť alebo sa môže sám vznietiť.
17. Opotrebované akumulátorové batérie zaizolujte obalením kontaktov lepiacou páskou alebo podobne.
18. Pri likvidácii akumulátor nespáľujte a nevhadzujte do bežného odpadu. Opotrebované akumulátory odovzdajte do miestneho zberného dvora alebo podniku zaoberajúceho sa recykláciou.
19. Ak sa pri nabíjaní/vybíjaní objaví nezvyčajný zápach, prehriatie, zmeny farby alebo tvaru alebo iné abnormality, ihneď prerušte používanie akumulátora.
20. Ak sa tekutina z akumulátora z dôvodu netesnosti dostane do oka, nepretierajte ho, ale vypláchnite veľkým množstvom vody a ihneď vyhľadajte lekársku pomoc. Ak nedôjde k ošetrovaniu, môže tekutina z akumulátora poškodiť oko.
21. Pred prvým použitím sa akumulátor musí nabiť. Až po niekoľkých cykloch nabitia a vybitia dosiahne akumulátor plnú kapacitu.
22. Akumulátor nabíjajte len v nabíjačkách, ktoré sú výrobcom na to určené. Pri použití inej nabíjačky sa môžu objaviť chyby alebo môže dôjsť k požiaru.
23. Pri neodbornom použití a použití poškodených akumulátorov môžu unikáť pary. Zaistite prísun čerstvého vzduchu a v prípade problémov vyhľadajte lekára. Výpary môžu dráždiť dýchacie cesty.

## ZOSTAVENIE A PRÍPRAVA



**Pozor! Nebezpečenstvo zranenia. Pred vykonávaním akejkoľvek operácie, ako aj pri preprave alebo uskladnení presuňte prepínač smeru otáčania (4) do strednej pozície (zamknuté). Týmto spôsobom zabránite neúmyselnému rozbehu elektrického náradia.**



Skontrolujte, či typ vidlice nabíjačky zodpovedá typu zásuvky.

Údaje na štítku nabíjačky musia súhlasiť so skutočným napätím zdroja prúdu.

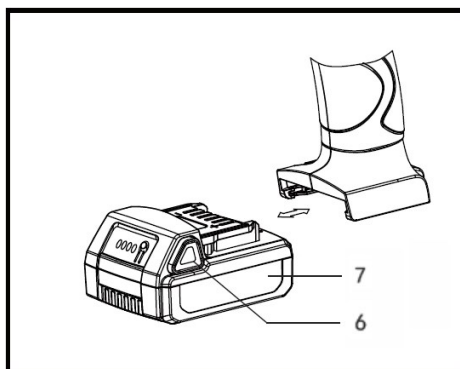
Lítium-iónový akumulátor je dodávaný čiastočne nabitý. Pred prvým použitím ho preto nabite. Li-ion akumulátory netrpia pamäťovým efektom a môžu byť nabíjané kedykoľvek bez toho, že by sa skrátila životnosť. Prerušenie nabíjacieho procesu akumulátor nepoškodí. Akumulátor je vybavený vstavaným teplotným čidlom, ktoré umožňuje nabíjanie iba pri teplote akumulátora medzi 0-45°C, aby sa zabránilo poškodeniu článkov.

### Vloženie a vybratie akumulátora

Akumulátor (7) tvorí päť rukoväte a je držaný dvojicou uvoľňovacích tlačidiel (6).

- Nasuňte akumulátor spredu do spodnej časti rukoväte. Akumulátor zatlačte na doraz, až zapadnú zámky uvoľňovacích tlačidiel (6).
- Pre vybratie akumulátora stlačte a držte obe uvoľňovacie tlačidlá (6) a akumulátor vytiahnite smerom dopredu bez použitia nadmernej sily.





### Nabíjení akumulátoru (Obrázek C)

- Vyberte akumulátor (7) z náradia tým, že stisnete jeho uvoľňovacie tlačidlá (6) a vysuniete ho smerom dopredu.
- Pripojte nabíjaciu stanicu (17) k sieti, LED ukazovateľ nabíjania (18) bude svietiť červenou.
- Nasuňte akumulátor (7) do nabíjacej stanice (17), nabíjanie začne automaticky a LED ukazovateľ (18) bude po dobu nabíjania blikať zelenou.
- Po skončení nabíjania bude LED ukazovateľ svietiť zelenou. Nabitie celkom vybitého akumulátora môže trvať 60 min. Pri nabíjaní len čiastočne vybitého akumulátora je čas nabíjania kratší.
- Keď je akumulátor celkom nabitý, odpojte nabíjaciu stanicu od siete.
- Nabitý akumulátor po skončení nabíjania vyberte z nabíjacej stanice, tým zabránite strate jeho kapacity.

Význam LED kontroliek na nabíjacej stanici

ČERVENÉ SVETLO	ZELENÉ SVETLO	VÝZNAM
Svieti	Nesvieti	Pripojené do siete
Svieti	Bliká	Nabíjanie
Svieti	Svieti	Celkom nabité
Bliká	Bliká	Skontrolujte akumulátor
Bliká	Nesvieti	Vysoká/nízka teplota

### Ukazovateľ stavu akumulátora

Stav nabitia akumulátora je možné zistiť zabudovaným LED ukazovateľom (9), keď je akumulátor vložený v zariadení. Ukazovateľ sa rozsvieti pri každom stlačení spínača (8) a zhasne buď s jeho uvoľnením, alebo 10 sekúnd po rozbehnutí zariadenia. Počet rozsvietených zelených LED určuje zvyšnú kapacitu akumulátora:

LED ukazovateľ (● svieti / ○ nesvieti)	Zvyšná kapacita
● ● ● ●	80% - 100%
○ ● ● ●	50% - 80%
○ ○ ● ●	30% - 50%
○ ○ ○ ●	10% - 30%
○ ○ ○ ○	0 - 10%

### Informácie k vrtákom a nástrojom

Náradie používa výmenné vrtáky s valcovou stopkou s priemerom 1,3-13 mm a je vybavené rýchlopínacím skľučovadlom. Priložený je i magnetický adaptér pre skrutkovacie bity spolu s 5ks skrutkovacích bitov so šesťhrannou ¼" stopkou (6,35 mm). Vždy používajte vrták určený pre typ opracovávaného materiálu.

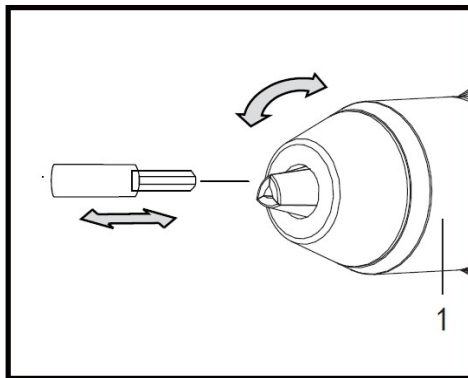


**Pozor! Nebezpečenstvo zranenia. Pri výmene vrtáku používajte rukavice. Vrták sa môže silne zahriať, najmä pri dlhotrvajúcom vrtaní.**

### Upnutie vrtáku alebo nástroja

Pred upnutím/uvoľnením nástroja sa uistite, že prepínač smeru otáčania (4) je v prostrednej polohe (zamknuté).

- Uvoľnite skľučovadlo (1) otáčaním jeho prednej časti proti smeru hodinových ručičiek. Čeluste skľučovadla sa rozovrú.
- Vložte vrták do čelustí a skľučovadlo rovnomerne utiahnite otáčaním jeho prednej časti v smere hodinových ručičiek. Skľučovadlo pevne dotiahnite a uistite sa, že je vrták uprostred čelustí.
- Pre účely skrutkovania upnite do skľučovadla magnetický adaptér pre bity. Tento umožní jednoduché striedanie skrutkovacích bitov.



**Poznámka:** Pred vrtaním vykonajte krátky test, aby ste sa uistili, že vrták je vystredný a priamy. Nepoužívajte a vyradte vrtáky, ktoré sú ohnuté alebo poškodené.

## OBSLUHA



**Ochranné pracovné pomôcky**

- Noste ochranné pracovné rukavice.
- Používajte ochranné okuliare. Odlietavajúce triesky môžu spôsobiť zranenia.
- Používajte ochranu sluchu proti zvýšenému hluku počas práce.
- Používajte prachovú masku proti jemnému prachu.



**Pozor! Nebezpečenstvo zranenia. Vkladajte a vyberajte akumulátor iba vtedy, keď je náradie vypnuté. Počas práce zabráňte zakrytiu alebo upchatiu vetracích otvorov motora.**

- Náradie by sa počas používania nemalo namočiť a ani byť používané vo vlhkom prostredí.
- Akumulátor vkladajte a vyberajte len vtedy, keď je náradie vypnuté.
- Rukoväť náradia udržiavajte suchú bez oleja a mastnôt.
- Uistite sa, že za vrtaným povrchom nie je žiadna voda alebo elektro inštalácia.
- Ak je to možné upnite opracovávaný obrobok do upínacieho zariadenia.

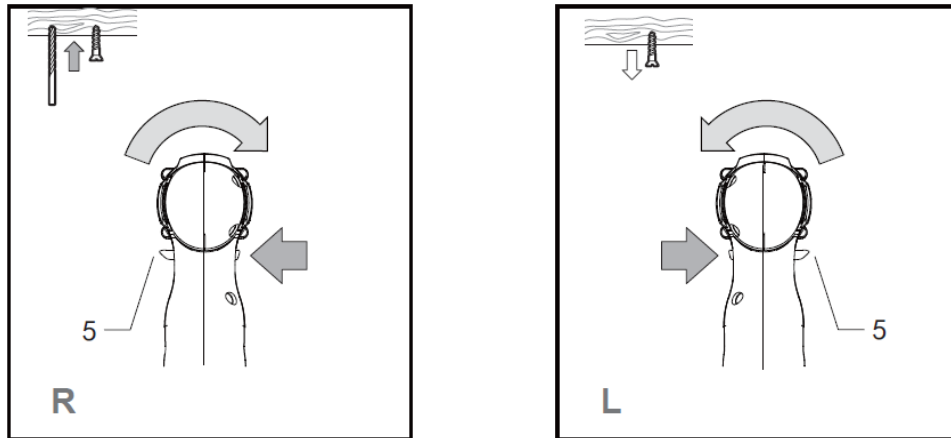
### Smer otáčania R/L a odomknutie/zamknutie

Zariadenie umožňuje chod vpravo i vľavo. Smer otáčania skľučovadla je možné prepnúť prepínačom (4) umiestneným nad hlavným spínačom. Pred zmenou nastavenia smeru chodu vždy počkajte, než sa

náradie zastaví. Náradie je vybavené elektrickou brzdou a zastavenie je rýchle. Pre uzamknutie zariadenia nechajte prepínač smeru chodu (4) v prostrednej polohe – tým sa zablokuje hlavný spínač (5).

- Pravý chod: pre vŕtanie a zaskrutkovanie.
- Ľavý chod: iba pre vyskrutkovanie.

**Poznámka:** Pri vyskrutkovaní za použitia ľavého chodu je potrebné skľučovadlo zvlášť pevne utiahnuť, aby sa zamedzilo jeho uvoľneniu. Ľavý chod nepoužívajte pri vŕtaní, pretože by došlo k poškodeniu vrtáku.



### Zapnutie a vypnutie

Vložte akumulátor (5) do náradia. Stlačte spínač (5) a držte ho. Počet otáčok závisí na tlaku na spínač – mierny tlak znamená nízke otáčky, silnejší tlak znamená vyššie otáčky. Pre vypnutie, uvoľnite spínač (5).

### Voľba rýchlosti

Pomocou prepínača LO/Hi (3) môžete voliť dva rýchlostné rozsahy.

- 1. stupeň (LO):** Nižší rýchlostný rozsah 0-1350 ot./min, vhodný pre skrutkovanie a vŕtanie veľkých priemerov. Tento stupeň má k dispozícii plný krútiaci moment.
- 2. stupeň (HI):** Vyšší rýchlostný rozsah 0-1000 ot./min, vhodný pre vŕtanie menších priemerov. Tento stupeň má k dispozícii menší krútiaci moment.

### Voľba ťahovacieho momentu / vŕtanie / zaskrutkovanie alebo vyskrutkovanie

Ťahovací moment je možné nastaviť v 20 stupňoch pomocou otočného voliča (2) a prepínače rýchlosti (3). Pri dosiahnutí nastavenej sily spojka odpojí pohon skľučovadla. Ďalší stupeň nastavenia je označený symbolom „vrták“ – tu je spojka vyradená a k dispozícii je plný krútiaci moment. Toto nastavenie používajte pri vŕtaní alebo vyskrutkovaní vrutov. Na nastavenie ťahovacieho momentu pri skrutkovaní postupujte podľa špecifikácie konkrétnej skrutky.

### Tepelná ochrana

Keď sa pri veľkom zaťažení náradie prehreje akumulátor, náradie sa zastaví, aby sa nepoškodili Li-ion články. Teplota akumulátora je sledovaná čidlom. Náradie môže opäť fungovať po ochladení akumulátora na menej než 45°C.

### Pracovné pokyny:

- Vždy vyberte vhodný typ vrtáku alebo skrutkovacieho bitu pre opracovávaný materiál alebo skrutku.
- Pre oceľ použite dobre naostrené vrtáky z rýchloreznej ocele. Tieto môžu byť použité tiež pre vŕtanie do plastu.
- Zabráňte prehriatiu vrtáku tým, že budete robiť prestávky pre ochladenie.
- Pre drevo použite vrtáky s vystreďovacím hrotom. Malé skrutky môžu byť do mäkkého dreva skrutkované bez predvŕtania.

- Pri vrtaní veľkých otvorov je vhodné ich predvŕtať menším vrtákom.
- Menšie skrutky a bity sa môžu poškodiť, ak nastavíte príliš vysoký ťahovací moment a/alebo príliš vysoké otáčky.
- Pre skrutkovanie používajte len nízke otáčky a správne skrutkovacie bity.
- Ak je to možné vrtajte alebo skrutkujte kolmo k povrchu.
- Pri vrtaní do materiálu s hladkým povrchom, môže vrták ľahko vykĺznuť. V takom prípade odporúčame označiť miesto kde chcete vŕtať priebojníkom alebo klincom.
- Počas vrtania používajte primeranú silu, aby nedochádzalo k prehriatiu náradia a zníženiu jeho výkonu.

## STAROSTLIVOSŤ, ÚDRŽBA A SKLADOVANIE



**Pozor! Nebezpečenstvo zranenia. Pred vykonávaním akejkoľvek operácie vyťahnite akumulátor.**



**Pozor: Iné údržbárske a opravárenské práce, ako sú uvedené v tomto návode na použitie, môže vykonávať len autorizovaný servis výrobcu. Bezpečnosť a prevádzkovú spoľahlivosť možno garantovať iba pri používaní originálnych náhradných dielcov.**

### Náradie je takmer bezúdržbové

- Vetracie otvory sa nesmú upchať, udržiavajte náradie čisté.
- Zabráňte vniknutiu vlhkosti dovnútra náradia pri čistení.

### Čistenie

- Pred čistením a údržbou vždy náradie vypnite a vyberte z neho akumulátor.
- Počkajte, kým sa náradie celkom zastaví.
- Náradie čistite ihneď po práci.
- Utrite povrch náradia navlhčenou handričkou. Nepoužívajte čističe ani rozpúšťadlá, pretože môžu narušiť materiály, z ktorých je náradie vyrobené.

### Uskladnenie

- Náradie skladujte na suchom, bezpečnom mieste a bez vloženého nástroja.
- Pri dlhšom skladovaní lítium-iónových akumulátorov kontrolujte pravidelne ich stav nabitia. Optimálna "skladovacia" úroveň nabitia je približne 50-80% - tri zelené LED na ukazovateli stavu akumulátora.

## RIEŠENIE PROBLÉMOV

Problém	Možná príčina	Riešenie
Vŕtačka nepracuje	Vybitý akumulátor	Nabite akumulátor
	Akumulátor prehriaty nad 45°C	Nechajte akumulátor schladnúť
Príliš silné vibrácie	Nesprávne upnutý nástroj	Skontrolujte a upnite nástroj správne
Prehriatie motora	Preťaženie náradia silným tlakom do práce	Ochladte motor voľnobežným chodom pri max. otáčkach po dobu asi 1 minúty
Nabíjačka nepracuje	Zásuvka nie je pod napätím	Skontrolujte zásuvku a istič/chránič
	Chybný kábel	Skontrolujte kábel, či nie je rozpojený alebo chybný
Akumulátor sa nenabíja	Teplota akumulátoru je mimo bezpečné rozmedzie 0-45°C	Pred nabíjaním nechajte akumulátor dosiahnuť normálnu teplotu

## TECHNICKÉ ÚDAJE

<b>Akumulátorová vrtačka PATRIOT AV18-13</b>	
Napájacie napätie	18 V <sub>DC</sub>
Počet otáčok naprázdno, 1.rýchl. stupeň	0-350/min
Počet otáčok naprázdno, 2.rýchl. stupeň	0-1350/min
Max. krútiaci moment	35 Nm (v 20 stupňoch)
Upínací rozsah skľúčovadla	1,5-13 mm
Max. priemer vŕtania, drevo / oceľ	38 mm / 13 mm
Hmotnosť bez batérie	1,39 kg
Hmotnosť vrátane batérie	1,99 kg

<b>Nabíjacia stanica</b>	
Napájacie napätie	220–240 V, 50-60 Hz
Nabíjacie napätie a prúd	18 V <sub>DC</sub> 3,0 A

<b>Li-ion akumulátor PATRIOT</b>	
Nominálne napätie	18 V <sub>DC</sub>
Kapacita	3,0 Ah

### Hluk a vibrácie

Deklarovaná úroveň hluku a vibrácií bola meraná v súlade so štandardnou skúšobnou metódou predpísanou normou EN 60745 a môže sa použiť na porovnanie jednotlivých náradí medzi sebou. Deklarovaná úroveň vibrácií môže byť tiež použitá na predbežné stanovenie expozície.

**Upozornenie!** Hodnota vibrácií pri aktuálnom použití elektrického náradia sa môže líšiť od deklarovanej hodnoty v závislosti na spôsobe, akým sa náradie používa. Úroveň vibrácií môže byť vzhľadom na uvedenú hodnotu vyššia.

Pri stanovení času pôsobenia vibrácií, z dôvodu určenia bezpečnostných opatrení podľa nariadenia 2002/44/ES na ochranu osôb pravidelne používajúcich elektrické náradie v zamestnaní, odhad expozície vibráciám, by sa mali zvažovať, skutočné podmienky použitia a spôsob, akým sa náradie používa, vrátane zohľadnenia všetkých častí pracovného cyklu, ako je napríklad čas, keď je náradie vypnuté a kedy beží naprázdno okrem času spustenia.

Hladina akustického tlaku  $L_{pA} = 85$  dB(A)  
Hladina akustického výkonu  $L_{wA} = 96$  dB(A)  
Úroveň vibrácií  $a_{hD} = 11,20$  m/s<sup>2</sup>  
Úroveň vibrácií  $a_{hID} = 6,95$  m/s<sup>2</sup>

Neistota merania K = 3 dB (A)  
Neistota merania K = 3 dB (A)  
Neistota merania K = 1,5 m/s<sup>2</sup>  
Neistota merania K = 1,5 m/s<sup>2</sup>

## LIKVIDÁCIA



Obal sa skladá z ekologických materiálov, ktoré môžete zneškodniť v miestnych recyklačných strediskách.



**Elektrické náradie a akumulátory nezahadzujte do komunálneho odpadu!**

V súlade s európskou smernicou 2012/19/EU sa musí opotrebované elektrické náradie zbierať oddelene a odovzdať na ekologickú recykláciu. Vadné alebo vyslúžilé akumulátory musia byť podľa smernice 2006/66/EC recyklované. Možnosti zneškodňovania nepotrebného náradia zistíte na miestnej alebo mestskej správe.

## ZÁRUČNÉ PODMIENKY

Záručná doba je uvedená na predajnom doklade, najmenej však 24 mesiacov, a začína dňom prevzatia výrobku, ktoré je potrebné preukázať originálom predajného dokladu. Záruka sa nevzťahuje bežné opotrebovanie výrobku a jeho súčiastok (napr. postupný pokles kapacity batérií) a na škody vzniknuté v dôsledku nerešpektovania návodu na použitie, používania nesprávneho príslušenstva, cudzieho zásahu a opráv s použitím neoriginálnych dielov, v dôsledku použitia násilia, úderu alebo rozbitia a svojvoľného preťaženia motora. V rámci záruky sa robí iba výmena celého výrobku, prípadne batérie pri jej zlyhaní.

## EU VYHLÁSENIE O ZHODE

My, Mountfield a.s., Mirošovická 697, CZ-251 64 Mnichovice, týmto vyhlasujeme na svoju výlučnú zodpovednosť, že produkt:

### **Akumulátorová vrtačka Patriot AV18-13**

je v zhode s požiadavkami európskych smerníc:

2006/42/EC (Smernica pre strojné zariadenia)

2014/30/EU (Elektromagnetická kompatibilita)

2011/65/EU (Smernica o obmedzení používania nebezpečných látok)

Posúdenie zhody bolo vykonané podľa nasledujúcich noriem

EN 62841-1:2015+AC:15

EN 62841-2-1:2018

EN 55014-1:2017

EN 55014-2:2015

Mnichovice, 29. 06. 2021

Mgr. Michal Pobežal  
generálny riaditeľ Mountfield a.s.



## EN – TABLE OF CONTENTS

Introduction.....	31
Proper use .....	31
Controls and accessories .....	32
Safety symbols used .....	32
Safety instructions.....	33
Setting up .....	36
Operation .....	38
Care, maintenance and storage .....	40
Troubleshooting .....	41
Technical data.....	41
Disposal .....	42
Warranty.....	42
EU declaration of conformity .....	42

## INTRODUCTION

Thank you for choosing this cordless drill driver. We believe it will serve you well as this is an indispensable assistant. This powertool meets demanding requirements for power tools.



This instruction manual is used to gain knowledge of the power tool and its properties, and describes the intended use and the dangers associated with its use. User manual contains important information on how to technically and effectively utilize the power tool and thereby avoid injuries, avoid repairs and increase the reliability and service life of the power tool. Also read and follow battery and charger manual before use.

The user manual must always be available at the site with power tools. Keep this manual always together with the drill driver. Lend the drill driver only to those who are familiar with its use, and pass this instruction manual together with the drill driver. Instructions for use must be read and followed by every person working with this power tool.

### Note:

Illustrations and specifications in this manual are not binding and may differ from the delivered product. Accessories shown or described may not necessarily be part of the power tool delivery. The manufacturer reserves the right to make changes in the course of future development without prior notice.

## PROPER USE

The power tool is designed for drilling and screwdriving in metal, wood and plastics. The power tool is equipped with both right and left rotation direction.

Observe the information on drill/tool types. The power tool is equipped with a quick-release chuck for accepting cylindrical drills.

The power tool is exclusively intended for private use in dry locations. Any other use or modification of the power tool is considered improper usage and carries the risk of injury. The manufacturer accepts no responsibility for damage resulting from usage contrary to the instructions specified below.

## CONTROLS AND ACCESSORIES

### Picture A

- 1 Quick-release chuck
- 2 Torque setting ring
- 3 Speed gear selection
- 4 Left/right rotation switch
- 5 On/Off switch
- 6 Battery release
- 7 Battery pack\*
- 8 Power indication button
- 9 Power indicator

### Picture B

- 1 Quick-release chuck
- 15 Screwdriver magnetic adapter
- 16 Screwdriver bit

### Picture C

- 17 Charger\*
- 18 Charger indicator light
- 7 Battery pack\*

\* Not included

Note: Carrying case package includes magnetic adapter and 5 pcs screwdriver bits. Drills are not included.

## SAFETY SYMBOLS USED



Warning! / Danger!



Read the instruction manual.



Wear protective gloves!



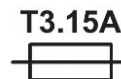
Recycle and re-use



Do not dispose of in fire/ incinerate



Protection class II



Fuse current value in A



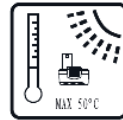
Wear dust mask!



Wear ear protection!



Wear eye protection!



Protect from heat above 50°C



Keep away from moisture



The charger is intended for indoor use only. Must be protected against the ingress of water and high humidity.



Confirms the conformity of electrical equipment with EU directives.



# SAFETY INSTRUCTIONS

## General safety information for power tools



**Warning! Read all safety-related information and safety instructions! Failure to observe the safety information and instructions may result in electric shock, burns and/or severe injury.**

**Keep the safety information and instructions for future reference.**

The term 'power tool' as used in the safety information and instructions includes both mains-operated tools (with power cord) and battery-operated tools (without power cord).

### 1) Work area safety

- a) **Keep work area clean and well lit.** Cluttered or dark areas invite accidents.
- b) **Do not operate power tools in explosive atmospheres, such as in the presence of flammable liquids, gases or dust.** Power tools create sparks which may ignite the dust or fumes.
- c) **Keep children and bystanders away while operating a power tool.** Distractions can cause you to lose control.

### 2) Electrical safety

- a) **Power tool plugs must match the outlet. Never modify the plug in any way. Do not use any adapter plugs with earthed (grounded) power tools.** Unmodified plugs and matching outlets will reduce risk of electric shock.
- b) **Avoid body contact with earthed or grounded surfaces, such as pipes, radiators, ranges and refrigerators.** There is an increased risk of electric shock if your body is earthed or grounded.
- c) **Do not expose power tools to rain or wet conditions.** Water entering a power tool will increase the risk of electric shock.
- d) **Do not abuse the cord. Never use the cord for carrying, pulling or unplugging the power tool. Keep cord away from heat, oil, sharp edges or moving parts.** Damaged or entangled cords increase the risk of electric shock.
- e) **When operating a power tool outdoors, use an extension cord suitable for outdoor use.** Use of a cord suitable for outdoor use reduces the risk of electric shock.
- f) **If operating a power tool in a damp location is unavoidable, use a residual current device (RCD) protected supply.** Use of an RCD reduces the risk of electric shock.

### 3) Personal safety

- a) **Stay alert, watch what you are doing and use common sense when operating a power tool. Do not use a power tool while you are tired or under the influence of drugs, alcohol or medication.** A moment of inattention while operating power tools may result in serious personal injury.
- b) **Use personal protective equipment. Always wear eye protection.** Protective equipment such as dust mask, non-skid safety shoes, hard hat, or hearing protection used for appropriate conditions will reduce personal injuries.
- c) **Prevent unintentional starting. Ensure the switch is in the off-position before connecting to power source and/or battery pack, picking up or carrying the power tool.** Carrying power tools with your finger on the switch or energising power tools that have the switch on invites accidents.
- d) **Remove any adjusting key or wrench before turning the power tool on.** A wrench or a key left attached to a rotating part of the power tool may result in personal injury.
- e) **Do not overreach. Keep proper footing and balance at all times.** This enables better control of the power tool in unexpected situations.
- f) **Dress properly. Do not wear loose clothing or jewellery. Keep your hair, clothing and gloves away from moving parts.** Loose clothes, jewellery or long hair can be caught in moving parts.
- g) **If devices are provided for the connection of dust extraction and collection facilities, ensure these are connected and properly used.** Use of dust collection can reduce dust-related hazards.

#### 4) Power tool use and care

- a) **Do not force the power tool. Use the correct power tool for your application.** The correct power tool will do the job better and safer at the rate for which it was designed.
- b) **Do not use the power tool if the switch does not turn it on and off.** Any power tool that cannot be controlled with the switch is dangerous and must be repaired.
- c) **Disconnect the plug from the power source and/or the battery pack from the power tool before making any adjustments, changing accessories, or storing power tools.** Such preventive safety measures reduce the risk of starting the power tool accidentally.
- d) **Store idle power tools out of the reach of children and do not allow persons unfamiliar with the power tool or these instructions to operate the power tool.** Power tools are dangerous in the hands of untrained users.
- e) **Maintain power tools. Check for misalignment or binding of moving parts, breakage of parts and any other condition that may affect the power tool's operation. If damaged, have the power tool repaired before use.** Many accidents are caused by poorly maintained power tools.
- f) **Keep cutting tools sharp and clean.** Properly maintained cutting tools with sharp cutting edges are less likely to bind and are easier to control.
- g) **Use the power tool, accessories and tool bits etc. in accordance with these instructions, taking into account the working conditions and the work to be performed.** Use of the power tool for operations different from those intended could result in a hazardous situation.
- h) **Keep handle dry, clean and free from oil and grease.** Slippery handles do not allow for safe handling and control of the power tool in unexpected situations.

#### 5) Use and handling of the cordless electrical power tool

- a) **Charge a rechargeable battery unit using only the charger recommended by the manufacturer.** Chargers are often designed for a particular type of rechargeable battery unit. There is the danger of fire if other types of rechargeable battery units are used.
- b) **Only the rechargeable battery units supplied are to be used with an electrical power tool.** The use of other rechargeable battery units may lead to the danger of injury or fire.
- c) **When they are not being used, store rechargeable battery units away from paperclips, coins, keys, nails, screws or other small metal objects that could cause the contacts to be bridged.** Short-circuiting the contacts of a rechargeable battery unit may result in heat damage or fire.
- d) **Fluids may leak out of rechargeable battery units if they are misused. If this happens, avoid contact with the fluid. If contact occurs, flush the affected area with water. Seek additional medical help if any of the fluid gets into your eyes.** Escaping battery fluid may cause skin irritation or burns.

#### 6) Service

- a) **Have your power tool serviced by a qualified repair person using only identical replacement parts.** This will ensure that the safety of the power tool is maintained.

### ADDITIONAL SAFETY RULES FOR DRILLS

#### 1) Safety instructions for all work activities

**When working with impact drill, use ear defenders.** Exposure to noise might cause loss of hearing.

**Use additional handle supplied with the power tool.** Loss of control might cause injury.

**Hold the device by the insulated gripping surfaces when performing work in which the cutting tool may come into contact with hidden wiring.** Contact with a live wire can also cause a charge in metal parts of the device and result in an electric shock.

**Use suitable detectors in order to find hidden supply lines or ask the local utility company.** Contact with electrical cables can lead to electric shock and fire, contact with a gas pipe can result in an explosion. Damage to a water pipe can lead to property damaged and electric shock.

**Keep hands away from rotating parts. Wait until the power tool has stopped before placing it down.**

Risk of injury!

**Avoid contact with the tool insert or the component part immediately after processing.** The parts may be hot and cause burn injuries.

**Immediately switch off the power tool if the tool insert is blocked due to overloading or tilting of the component part. Be prepared for high reaction torque that can cause kickback.** The loss of control can result in injuries.

**Secure the workpiece.** A workpiece clamped with clamping devices or in a vice is held more secure than by hand.

**When working with the machine, always hold it firmly with both hands and provide for a secure stance.** The power tool is guided more secure with both hands.

## **2) Safety instructions when using long drills**

**Never use the machine at speeds higher than the maximum rated drill speed.** At higher speeds, the drill is likely to bend if it is allowed to rotate freely in contact with the workpiece, which can result in personal injury.

**At the beginning of drilling, the speed must always be low, and the tip of the drill must touch the workpiece.** At higher speeds, the drill is likely to bend if it is allowed to rotate freely without being in contact with the workpiece, which can result in personal injury.

**It is only necessary to push in a straight line with the drill and must not be subjected to excessive pressure.** The drills can bend and crack or cause loss of control, which can result in personal injury.

## **SAFETY WARNING CHARGER**

1. Avoid metallic objects to enter the insertion hole on the rechargeable battery (danger of short circuit).
2. Never use the charger in a damp or wet environment. Suitable just for indoor use.
3. Ensure that the mains voltage matches the data on the charger's nameplate. Unplug the cable connection by pulling it by the fork. By pulling the cable, the cable and the forks could be damaged and electrical safety could not be guaranteed again.
4. Never use the charger when the cord, plug or power tool itself is damaged. In the event of damage, have it repaired by a specialist workshop.
5. Avoid limiting the cooling function by covering the cooling slots. Do not use power tools near heat sources or flammable surfaces.
6. Never open the charger. In the event of a fault, contact a workshop.
7. Make sure the outside of the battery is clean and dry before inserting the rechargeable battery into the charger.

## **SAFETY WARNING BATTERY**

1. When charging is complete, immediately remove the battery from the charger.

2. Never attempt to charge a damaged battery.
3. Do not charge the non-charging battery.
4. Incorrect use of the battery may result in overheating, explosion, or self-extinguishing and may cause serious injuries.
5. When using rechargeable batteries, ensure the correct polarity.
6. Do not short-circuit the positive and negative contacts (eg wire).
7. When transporting or storing, the accumulator battery must be properly packed and protected from short circuit between contacts.
8. Do not puncture, crush, and protect the battery from other mechanical damage.
9. Direct brazing on a rechargeable battery is prohibited.
10. Protect the battery from water and moisture.
11. Do not disassemble the battery and do nothing to change it. The rechargeable battery is equipped with various safety devices. Damage to one of these safety devices may result in overheating, explosion, or self-extinguishing of the rechargeable battery.
12. Do not place the battery pack near naked flames, stoves and other heat sources. Keep the battery pack away from direct sunlight and do not leave or use it in your car in good weather.
13. If the rechargeable battery is not used, it should be charged at about 30-50% and stored at room temperature. When prolonged storage, the rechargeable battery must be recharged once a year to prevent complete discharge.
14. Charge the rechargeable battery at room temperature. Otherwise, the battery may be seriously damaged or its service life may be reduced. Do not charge the battery in the vicinity of acids and flammable materials.
15. The rechargeable battery and the charger heat up during the charging process. This is normal and is not considered a defect.
16. If the rechargeable battery does not charge during the specified charging time, it should not be continued during the charging process. Otherwise, the rechargeable battery may heat up, explode, or ignite itself.
17. Insulate the recessed rechargeable battery by wrapping the contacts with adhesive tape or similar.
18. When disposing of the battery, do not burn it or dispose it in normal waste. Dispose used rechargeable battery packs at your local collection yard or recycling facility.
19. If unusual smell, overheating, color or shape changes or other abnormalities occur during charging / discharging, immediately discontinue the use of the rechargeable battery.
20. If leaked fluid from the battery pack leaks into the eye, do not rub it, but flush with plenty of water and seek immediate medical attention. If not treated, fluid from the battery may damage the eye.
21. Before first use, the rechargeable battery must be charged. The rechargeable battery reaches full capacity only after several charging and discharging cycles.
22. Charge the rechargeable battery only in the chargers that are determined by the manufacturer. Other errors may occur or may result in fire when using another charger.
23. Vapors may escape due to improper use and use of damaged accumulator batteries. Ensure fresh air intake and seek medical advice if symptoms persist. Vapors may irritate the respiratory tract.

## SETTING UP



**Warning! Risk of injury! Before you carry out any tasks on the device, transport or store it, make sure that the direction of rotation switch (5) is in the middle position (lock) to prevent the device from starting up unintentionally.**



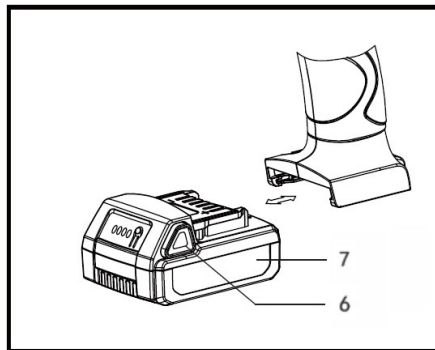
Check whether the type of the plug of charger corresponds with the type of the wall socket. The data on the charger nameplate must correspond with the actual power supply voltage.

The Lithium-ion battery pack is supplied only partially charged. Charge the battery before first use. Li-Ion battery does not suffer from the memory effect and can be recharged at any time without risk of shortening battery life. Interrupting the charging process does not damage the battery. The battery is equipped with a built-in temperature sensor which allows charging only between 0-45°C, thus preventing battery damage.

### Inserting and removing the battery pack

Battery pack (7) is located partially inside the handle and kept in place by a pair of release buttons (6).

- Insert the battery by guiding it into the handle. Correct orientation is decided by two guiding grooves. Push the battery until the release buttons (6) engage.
- To remove the battery, press and hold both release buttons (6) and pull battery out. Do not pull by force.



### Recharging the battery (see Picture C)

- Remove the battery pack (7) from the power tool by pressing the release buttons (6) and pulling it out.
- Connect the charger (17) to power, indicator LED (18) will shine red.
- Insert the battery pack (7) into the charging cradle (17), charging process will start automatically and the indicator LED (18) will flash green during the charging.
- When the charging is finished, the LED will shine green. Complete charging of an empty battery can take 60 min. If recharging only partially discharged battery, the charge time is shorter.
- When the battery is fully charged, disconnect the charging station from the power
- Remove the charged battery after charging from the charging station to prevent it from losing its capacity.

Meaning of LEDs on the charging station

RED LIGHT	GREEN LIGHT	MEANING
On	Off	Connected to the power
On	Flash	Charging
On	On	Fully charged
Flash	Flash	Check the batter
Flash	Off	Hi / low temperature

### Power indicator

State of battery charge can be checked by the in-built LED indicator (9) located on the battery front. Power indicator is activated by pressing a little button next to 4 LEDs. The indicator is deactivated after 5 seconds. Number of the green LEDs determines the actual remaining capacity:

LED indicator (● on / ○ off)	Battery capacity
● ● ● ●	80% - 100%
○ ● ● ●	50% - 80%
○ ○ ● ●	30% - 50%
○ ○ ○ ●	10% - 30%
○ ○ ○ ○	0 - 10%

### Information on the drill bits and tools

The machine is designed for using replacement drill bits with cylindrical shaft, with diameter from 1,3 to 13 mm and is equipped with a quick-release chuck. Included is a magnetic adapter for replacement screwdriver bits together with 5 pcs of screwdriver bits with 1/4" (6,35 mm) hex shank Always use a drill suitable for the material being worked.

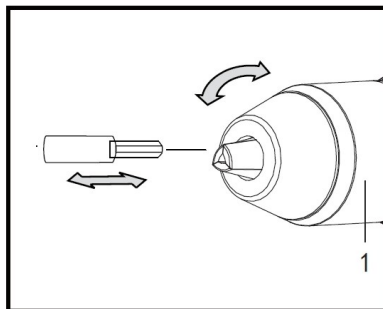


**Warning! Risk of injury! When replacing the drill bit, wear protective gloves. The drill bit may become hot during use.**

### Drill bit or tool clamping

Make sure the rotation switch (5) is in the middle position (lock) before clamping/releasing the bits or tools.

- Open the quick-release chuck (1) by turning the front part counter-clockwise. The jaws will dilate.
- Insert the drill bit into the jaws of the chuck and tighten the chuck evenly around the drill bit by turning it clockwise. Fully tighten and make sure the drill bit is centered.
- For screwdriving, clamp the magnetic adapter into the chuck. This will allow simple changing of the screwdriver bits.



**Note:** Before drilling, make a short test to see if the drill bit is centered and straight. Do not use bent or damaged drill bits and discard them.

## OPERATION



**Personal protective equipment**

- Wear protective gloves.
- Wear protective goggles. Flying shavings can cause injury.
- Wear hearing protection for protection from continuous noise in the work place.
- Wear dust mask for protection from airborne dust.



**Warning! Risk of injury! Insert or remove the battery only when the power tool is turned off. Pay attention when working that the air vents are not covered up or congested.**

- The power tool should not be damp during use or used in humid environments.

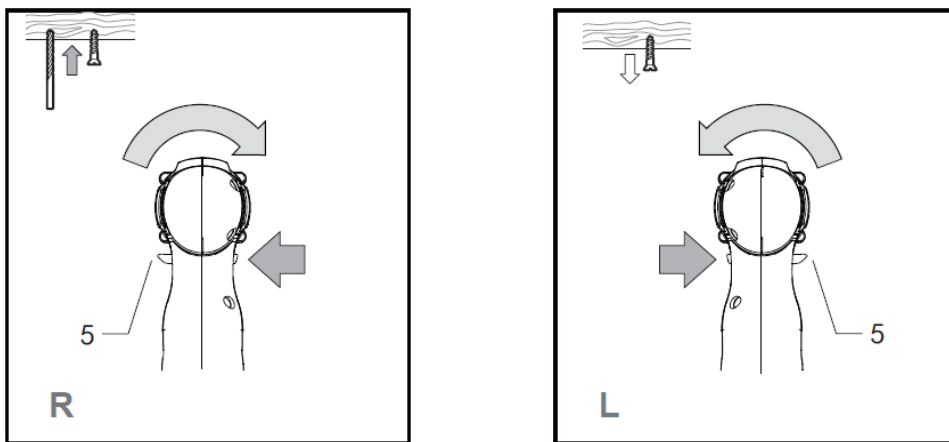
- Keep the power tool handle dry without oil and grease.
- Insert or remove the battery only when the power tool is turned off
- Ensure that there is no water or electrical installation behind the drilling surface.
- Secure work pieces, if possible to a work bench.

### Direction of rotation R/L and unlocking/locking

The machine is able of running in both right and left direction. Sense of rotation can be changed using the rotation direction switch (4) located above the main switch. Always wait until the power tool stops before changing the rotation direction. The power tool is equipped with electric brake so the stopping happens fast. For locking the power tool out, leave the rotation direction switch (4) in the middle position – this will disable the main switch (5).

- Right run: for drilling and screwing in.
- Left run: for unscrewing only.

**Note:** When unscrewing using left run, tighten the chuck extra firmly to prevent it from coming loose. Do not use left run when drilling, because the drill bit would get damaged.



### Switching on and off

Insert the battery (7) into the power tool. Press the switch (5) and hold it. The rotation speed depends on the pressure – light pressure means lower speed, further pressure means higher speed. To turn off, release the switch (5).


### Gear selection

Two different rotation speed ranges can be set using the LO/HI gear selection switch (3).

**Gear 1 (LO):** Low rotation speed range 0-350/min, intended for screwdriving and drilling with large diameters. This gear has the full available torque.

**Gear 2 (HI):** High rotation speed range 0-1350/min, intended for drilling with small diameters. This gear has reduced torque.

### Torque adjustment / drilling / tightening or drawing out screws

Tightening torque can be set in 20 steps using the torque setting ring (2) and speed controller (3). When the value of the torque setting is reached, the clutch disengages the drive connection to the chuck. There is one extra position marked “drill”  – here the clutch does not intervene and full torque is available for drilling and drawing out the screws. For tightening the screws put torque setting ring (2) at a proper position according to the screw specifications.

### Overheat protection

When the power tool works under heavy load and the battery heats up above safe level, the power tool will stop automatically to prevent damage to the Li-ion cells. The battery temperature is monitored by a sensor. The power tool will work again when the battery temperature drops below 45°C.

#### **Working instructions:**

- Always choose the correct type of drill bit or screwdriver bit for the worked material and screw.
- For steel use perfectly sharpened bits made of high speed steel. These can be used for drilling into plastic, too.
- Avoid overheating of drill bits by letting them cool down during stops.
- For wood use drill with a centering point. Small screws can be screwed into soft wood without the need for pre-drilling.
- When drilling large diameter holes, it is better to pre-drill the hole with a smaller diameter drill bit.
- Smaller screws and bits in particular can be easily damaged if you adjust the appliance with too high a torque and/or rotation speed.
- For screwing/unscrewing use low rotation speed and matching screwdriver bits.
- Keep the power tool as perpendicular as possible.
- When working on materials with smooth surfaces, the power tool can easily slip. To prevent this, you can, for example, make a small hole with a nail or puncher.
- Do not apply too much power on the power tool during operation, as this will cause the device over load. Overloading leads to reduce speed and working results.

## **CARE, MAINTENANCE AND STORAGE**



**Warning! Risk of injury! Before performing any operation remove the battery pack.**



**Warning: Other maintenance and repair work than those listed in this manual, must only be performed by an authorized manufacturer's service. Safety and operational reliability can only be guaranteed when using original spare parts.**

#### **The power tool is almost maintenance-free**

- Keep the power tool and the air vents clean and unplugged.
- Make sure that no moisture reaches the inside of the power tool during cleaning.

#### **Cleaning**

- Before cleaning and maintenance always switch the power tool off and remove the battery.
- Wait until the power tool has come to complete stop.
- Clean the power tool after every use.
- Clean the power tool with a wet cloth. Do not use cleaning agents or solutions; these can corrode the plastic parts of the power tool.

#### **Storage**

- Keep the power tool in a dry and safe place. Remove the drill or tool from the chuck.
- When storing a lithium-ion battery for extended periods, check the state of charge regularly. The optimal "storage" charge level is approximately 50-80% - three green LEDs on the power indicator.



## TROUBLESHOOTING

Problem	Possible cause	Solution
Drill does not work	Empty battery	Recharge the battery pack
	Battery overheated above 45°C	Let the battery cool down
Vibrations are too strong	Drill or tool not mounted correctly	Check and mount the drill or tool correctly
Motor overheated	Overload due to excessive pressure to work	Allow the motor to cool down by running the power tool idle at maximum speed for 1 minute
Charger does not work	Mains socket is not live	Check mains socket and/or circuit breaker/RCD
	Power cable fault	Check whether power cable is disconnected or damaged
Battery is not recharging	Temperature of battery is outside of safe range 0-45°C	Let the battery reach normal temperature before charging

## TECHNICAL DATA

<b>Cordless drill driver PATRIOT AV18-13</b>	
Rated voltage	18 V $\overline{---}$
No load speed 1.gear	0-350/min
No load speed 2.gear	0-1350/min
Maximum torque	35 Nm (20 settings)
Chuck clamping range	1,5-13 mm
Max. drilling diameter, wood / steel	38 mm / 13 mm
Weight without battery	1,39 kgs
Weight with battery	1,99 kgs

<b>Battery charger</b>	
Rated voltage	220–240 V, 50-60 Hz
Charging voltage and current	18 V $\overline{---}$ 3,0 A

<b>Li-ion battery pack PATRIOT</b>	
Nominal voltage	18 V $\overline{---}$
Capacity	3,0 Ah

### Noise and vibration

The declared noise and vibration emission values have been measured in accordance with a standard test method provided by EN 60745 and may be used for comparing one power tool with another. The declared vibration can also be used in a preliminary assessment of exposure.

**Warning!** Vibration value during actual use of the power tool can differ from the declared value depending on the way the power tool is used. The vibration level may increase above the level stated. When assessing vibration exposure to determine safety measures under Regulation 2002/44/EC to protect persons regularly using power tools in employment, exposure to vibration should consider, the actual conditions of use and the way the power tool is used, including taking into account all parts of the operating cycle such as the times when the power tool is switched off and when it is running idle in addition to the start time.

Sound pressure level  $L_{pA} = 85$  dB(A)

Uncertainty  $K = 3$  dB (A)

Sound power level  $L_{WA} = 96$  dB(A)

Uncertainty  $K = 3$  dB (A)

Vibration level  $a_{hD} = 11,20$  m/s<sup>2</sup>

Uncertainty  $K = 1,5$  m/s<sup>2</sup>

Vibration level  $a_{hID} = 6,95$  m/s<sup>2</sup>

Uncertainty  $K = 1,5$  m/s<sup>2</sup>

## DISPOSAL



The packaging is made of environmentally friendly material and can be disposed of at your local recycling plant.



**Do not dispose of electric tools and rechargeable batteries in your normal domestic waste!**

As required by European Directive 2012/19/EU, worn-out electric tools must be collected separately and fed into an environmentally compatible recycling process. Defective or worn out rechargeable batteries must be recycled according to Directive 2006/66/EC. Your local communal or municipal authorities can provide information on how to dispose of the worn-out appliance.

## WARRANTY

The warranty period is stated on the purchasing document, minimum 24 months, beginning from the hand-over of the device which has to be proven by the original purchasing document. Excluded from this warranty is normal wear and tear of the product and its parts (i.e. gradual loss of battery capacity) and defects caused by disrespect of the user's manual, use of non-fitting accessories, intervention of not authorized personnel or by repair with parts that are not original parts of the manufacturer, use of force, strokes and breaking as well as mischievous overload of the motor. Warranty replacement does only include complete product or failed battery.

## EU DECLARATION OF CONFORMITY

We, Mountfield a.s., Mirošovická 697, CZ-251 64 Mnichovice, hereby declare under our sole responsibility that the product:

### **Cordless drill driver Patriot AV18-13**

is in conformity with the requirements of European directives:

2006/42/EC (Machinery Directive)  
2014/30/EU (Electromagnetic compatibility)  
2011/65/EU (Restriction of Hazardous Substances Directive)

Applied harmonized standards

EN 62841-1:2015+AC:15  
EN 62841-2-1:2018  
EN 55014-1:2017  
EN 55014-2:2015

Mnichovice, 29. 06. 2021

Mgr. Michal Pobežal  
General Director, Mountfield a. s.

