

# MTF

## GTE 25E

CZ NÁVOD K POUŽITÍ  
SK NÁVOD NA POUŽITIE  
EN USER MANUAL  
DE BEDIENUNGSANLEITUNG  
PL INSTRUKCJA OBSŁUGI  
HU HASZNÁLATI ÚTMUTATÓ  
IT MANUALE D'USO  
ES MANUAL DEL USUARIO

STRUNOVÁ SEKAČKA  
STRUNOVÁ KOSAČKA  
STRING TRIMMER  
RASENTRIMMER  
WYKASZARKA ŻYŁKOWA  
DAMILOS FÚNYÍRÓ  
DECESPUGLIATORE  
DESBROZADORA

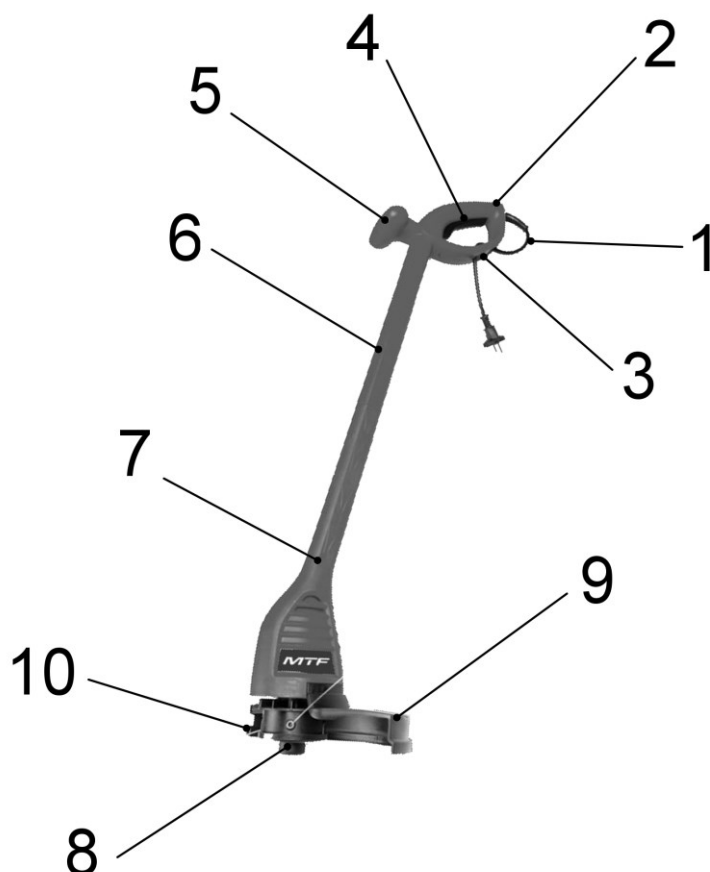


**Mountfield a.s.**  
Mirošovická 697  
CZ - 25164 Mnichovice  
1KRV1082



11/2023 - No: 830B

CZ - OBSAH .....	8
SK - OBSAH .....	17
EN - TABLE OF CONTENTS .....	26
DE - INHALTSVERZEICHNIS .....	35
PL - TREŚĆ .....	45
HU - TARTALOM .....	54
IT - INDICE .....	63
ES - ÍNDICE .....	72



## CZ POPIS

1. Kabel s vidlicí
2. Horní rukojeť
3. Úchyt odlehčení kabelu
4. Spínač ON/OFF
5. Pomocná rukojeť
6. Rukojeť
7. Kryt motoru
8. Vyžínací hlavice
9. Ochranný štít
10. Ořezávací nůž

### Vyžínací hlavice (obrázek 9)

- a) Aretační jazýčky
- b) Kryt cívky
- c) Tělo vyžínací hlavice
- d) Cívka
- e) Otvory pro strunu
- f) Výřez pro aretační jazýček
- g) Pružina

## SK POPIS

1. Kábel s vidlicou
2. Horná rukoväť
3. Úchyt odľahčenia kábla
4. Spínač ON/OFF
5. Pomocná rukoväť
6. Rukoväť
7. Kryt motora
8. Vyžínacia hlavica
9. Ochranný štít
10. Orezávacie brit

### Vyžínacia hlavica (obrázok 9)

- a) Aretačné jazýčky
- b) Kryt cievky
- c) Telo vyžínacej hlavice
- d) Cievka
- e) Otvory pre strunu
- f) Výrez pre aretačný jazýček
- g) Pružina

## EN DESCRIPTION

1. Cable with plug
2. Top handle
3. Cable relief grip
4. ON/OFF switch
5. Auxiliary handle
6. Handle
7. Power unit
8. Mowing head
9. Protective shield
10. Trimming blade

### Mowing head, (picture 9)

- a) Locking tabs
- b) Spool cover
- c) Mowing head body
- d) Spool
- e) Holes for string
- f) Cut-out for the locking tab
- g) Spring

## PL OPIS

1. Kabel z wtyczką
2. Górna rękojeść
3. Uchwyt kabla
4. Włącznik ON/OFF
5. Pomocnicza rękojeść
6. Rękojeść
7. Jednostka napędowa
8. Głowica żyłkowa
9. Osłona
10. Nóż do przycinania

### Głowica żyłkowa (rysunek 9)

- a) Języczki blokujące
- b) Pokrywa szpuli
- c) Korpus głowicy żyłkowej
- d) Szpula
- e) Otwory na żyłkę
- f) Wycięcie na języczek blokujący
- g) Sprężyna

## DE GERÄTEBESCHREIBUNG

1. Netzkabel mit Stecker
2. Oberer Handgriff
3. Kabelentlastungsgriff
4. ON-/OFF-Schalter
5. Zusatzgriff
6. Griff
7. Antriebseinheit
8. Trimmerkopf
9. Schutzabdeckung
10. Trimmmesser

### Trimmerkopf (Abbildung 9)

- a) Arretierlaschen
- b) Abdeckung der Spule
- c) Körper des Trimmerkopfs
- d) Spule
- e) Löcher für den Faden
- f) Ausschnitt für die Arretierlasche
- g) Feder

## HU A KÉSZÜLÉK RÉSZEI

1. Hálózati vezeték
2. Felső fogantyú
3. Kábeltartó horog
4. ON/OFF kapcsoló
5. Kiegészítő fogantyú
6. Fogantyú
7. Motoros egység
8. Fűnyíró fej
9. Védőburkolat
10. Vágókés

### Fűnyíró fej (9. ábra).

- a) Rögzítő nyelvek
- b) Orsó fedél
- c) Orsó ház
- d) Orsó
- e) Damiel kivezető nyílások
- f) Nyílás a rögzítő nyelveknek
- g) Rugó

## IT DESCRIZIONE

1. Cavo con forcella
2. Impugnatura superiore
3. Anello di scarico del cavo
4. Interruttore ON/OFF
5. Impugnatura ausiliaria
6. Impugnatura
7. Unità di propulsione
8. Testa del decespugliatore
9. Protezione
10. Coltello da taglio

### Testa del decespugliatore (figura 9)

- a) Linguette di bloccaggio
- b) Coperchio della bobina
- c) Corpo della testa del decespugliatore
- d) Bobina
- e) Fori per la corda
- f) Ritaglio per la linguetta di bloccaggio
- g) Molla

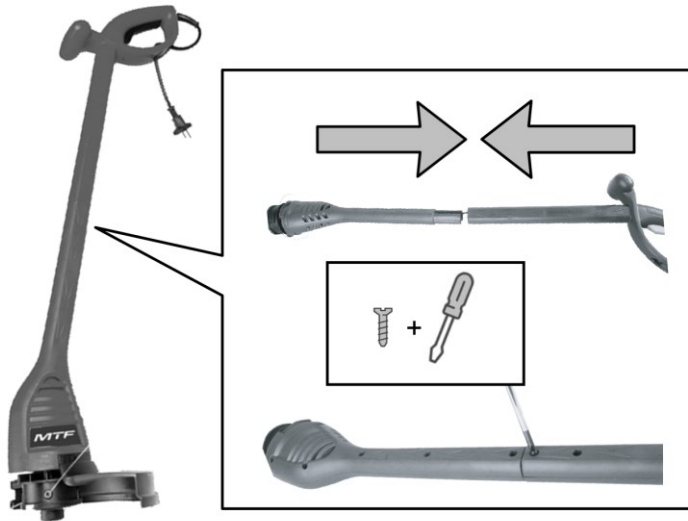
## ES DESCRIPCIÓN

1. Cable con horquilla
2. Mango superior
3. Anillo de descarga del cable
4. Interruptor ON/OFF
5. Mango auxiliar
6. Mango
7. Unidad de propulsión
8. Cabezal de la desbrozadora
9. Protección
10. Cuchilla para recortar

### Cabezal de la desbrozadora (figura 9)

- a) Solapas de bloqueo
- b) Tapa de la bobina
- c) Carcasa del cabezal de la desbrozadora
- d) Bobina
- e) Orificios para hilos
- f) Recorte para solapa de bloqueo
- g) Muelle

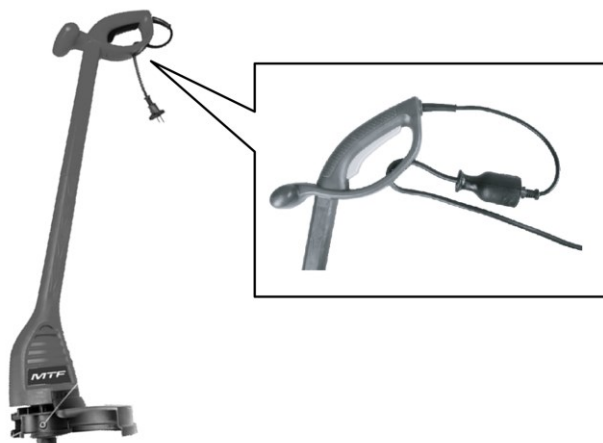
1



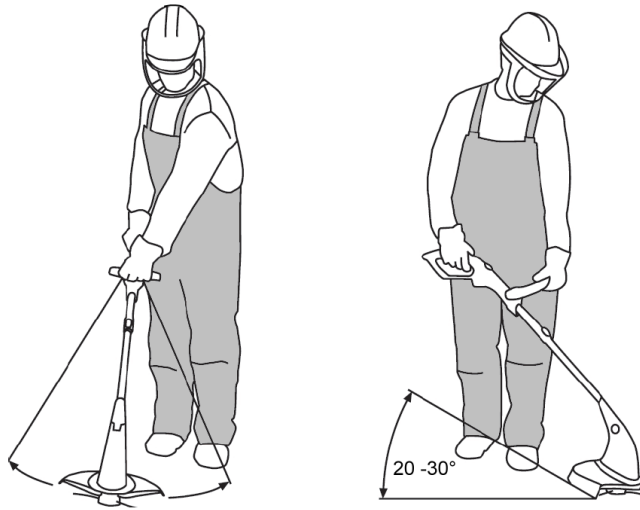
2



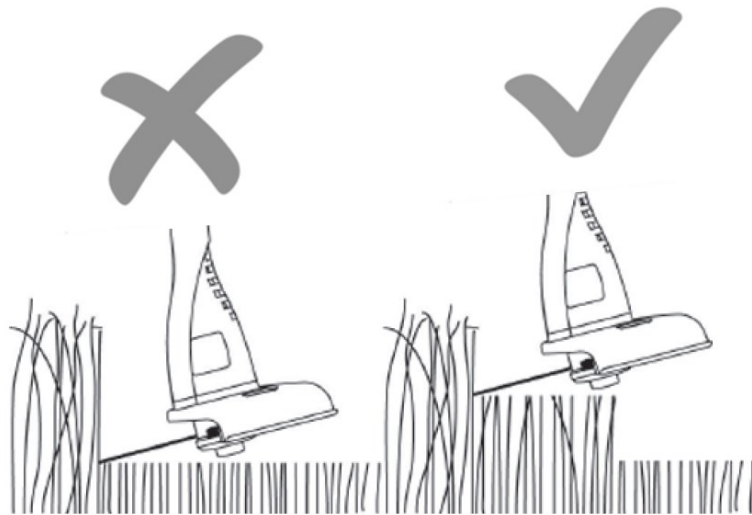
3



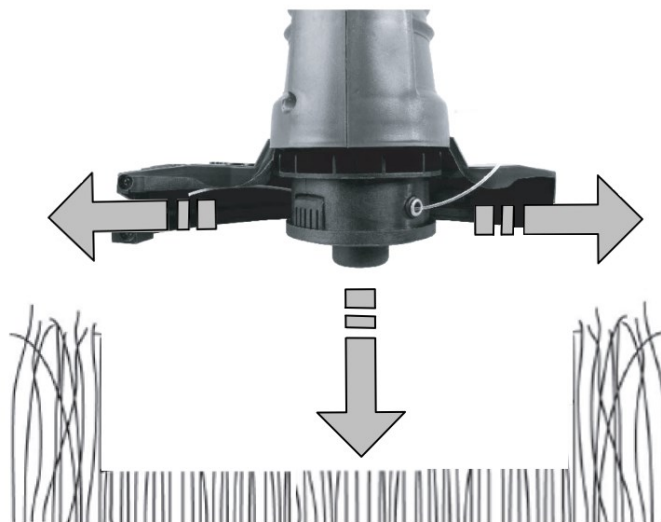
4



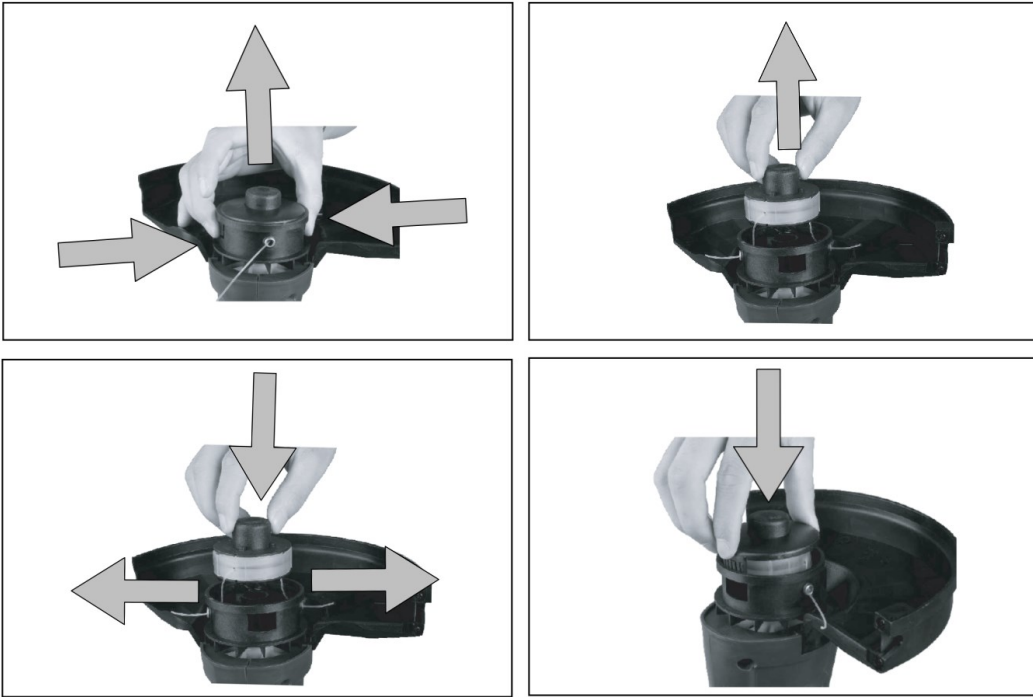
5



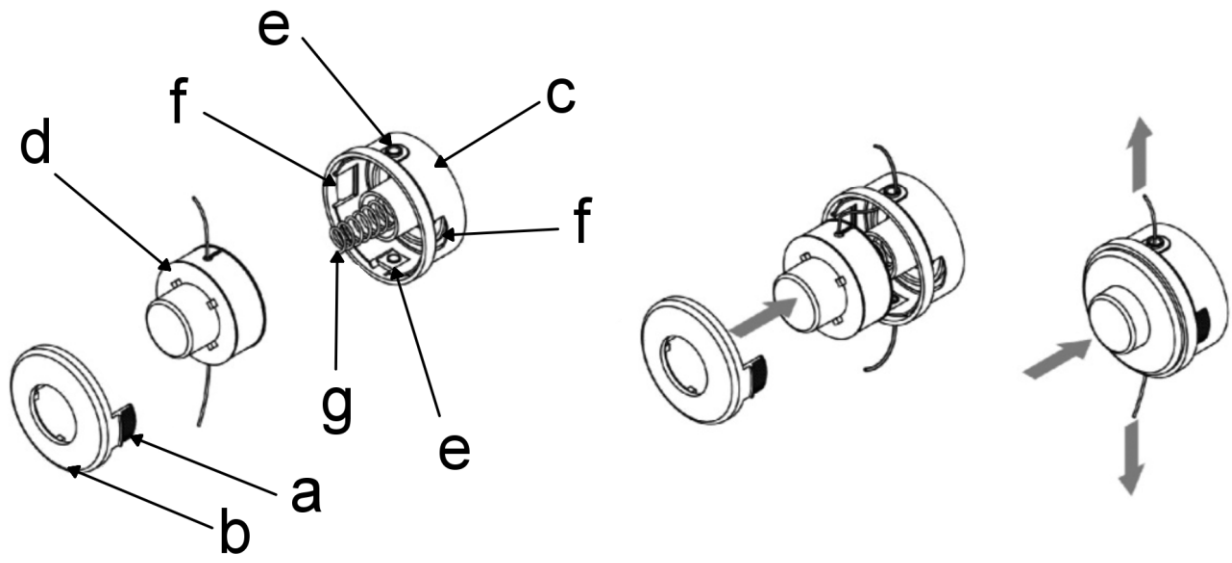
6



7



8



## CZ – OBSAH

ÚVOD.....	8
ÚČEL POUŽITÍ .....	8
POPIS.....	9
POUŽITÉ BEZPEČNOSTNÍ SYMBOLY.....	9
BEZPEČNOSTNÍ POKYNY .....	10
SESTAVENÍ A OBSLUHA.....	12
PÉČE, ÚDRŽBA A SKLADOVÁNÍ.....	14
ŘEŠENÍ PROBLÉMŮ .....	15
TECHNICKÉ ÚDAJE .....	15
LIKVIDACE.....	16
ZÁRUČNÍ PODMÍNKY.....	16

## ÚVOD

Vážený zákazníku,

děkujeme za důvěru, kterou jste nám projevil koupí našeho výrobku.

Před prvním použitím tohoto výrobku si přečtěte tento návod k použití. Naleznete v něm informace o bezpečném způsobu použití výrobku a zajištění jeho dlouhé životnosti. Věnujte zvýšenou pozornost všem bezpečnostním pokynům uvedeným v tomto návodu!



Tento návod k použití slouží k poznání výrobku a jeho vlastností, a popisuje určený způsob použití a nebezpečí spojená s jeho použitím. Návod k obsluze obsahuje důležité informace, jak výrobek odborně a hospodárně využívat, a tím se vyvarovat úrazům, vyhnout se opravám a zvýšit spolehlivost a životnost výrobku.

Návod k použití musí být vždy k dispozici v místě použití výrobku. Uchovávejte tento návod k použití vždy spolu s výrobkem. Výrobek půjčujte pouze osobám, které jsou seznámeny s jeho použitím, a současně s výrobkem předejte také návod k použití. Návod k použití si musí přečíst a dodržovat každá osoba, která pracuje s tímto výrobkem.

Poznámka:

Informace, popisy a vyobrazení v tomto návodu k použití odpovídají známému stavu v době tvorby tohoto návodu a výrobce si vyhrazuje právo na provádění změn bez předchozího upozornění. Obrázky mohou obsahovat volitelnou výbavu a příslušenství a nemusí zahrnovat veškerou standardní výbavu.

## ÚČEL POUŽITÍ

Strunové sekačky jsou výhradně určeny pro dosekávání okrasných trávníků, tzn. okrajů trávníků, k sečení trávy a plevelu podél zídek, pod ploty, okolo stromů a sloupků, na schodech, dlážděných cestách a terasách, pod keři a živými ploty, na příkrých svazích, ve spárách mezi dlažebními kostkami atd. Jiné nebo tento rozsah překračující použití, jako např. sekání keřů a živých plotů nebo větších ploch trávníků, se považuje za použití v rozporu s jejich určením. Za škody, které při takovém použití vzniknou, výrobce / dodavatel neručí. Riziko nese výhradně uživatel. Použití v souladu s určením zahrnuje dále dodržování návodu na použití a dodržování podmínek provozu a údržby.

**TENTO NÁVOD USCHOVEJTE PRO POZDĚJŠÍ POUŽITÍ!**



## POPIS

Veškeré potřebné obrázky a popis ovládacích prvků naleznete na prvních stránkách tohoto návodu k použití. V rámci jednotlivých popisů budete odkazováni na příslušné obrázky. Vyobrazení uvedená v návodu nemusí přesně odpovídat dodanému provedení, tyto slouží zejména pro lepší pochopení textu návodu.

## POUŽITÉ BEZPEČNOSTNÍ SYMBOLY



VAROVÁNÍ!



Pozor: Před použitím tohoto stroje si přečtěte návod k použití.



Riziko vymrštění. Během použití zařízení udržujte nepovolané osoby mimo pracovní prostor.



Udržujte okolostojící osoby v dostatečné vzdálenosti



V případě naříznutí nebo poškození napájecího (nebo prodlužovacího) kabelu okamžitě vytáhněte vidlici ze zásuvky.



Potvrzuje shodu elektrického zařízení s požadavky příslušných směrnic Evropské unie.



Používejte ochranné brýle a ochranu sluchu.



Používejte ochrannou obuv.



Používejte pracovní ochranné rukavice!



Nikdy nevystavujte dešti (nebo vlhkosti).



Třída II: Dvojitá izolace



Garantovaná hladina akustického výkonu. Hladina akustického výkonu tohoto zařízení nepřekračuje 96 dB.

# BEZPEČNOSTNÍ POKYNY

## 1. ZAŠKOLENÍ

- a) Pečlivě si přečtěte tyto pokyny. Seznamte se s ovládacími prvky a správným použitím stroje. Naučte se rychle zastavit motor.
- b) Nikdy nedovolte dětem, osobám s omezenými fyzickými, smyslovými nebo duševními schopnostmi nebo nedostatečnými zkušenostmi a znalostmi, nebo osobám, které nejsou s tímto návodem obeznámeny, používat stroj. Místní předpisy mohou omezovat věk obsluhy.
- c) Nezapomínejte, že obsluha nebo uživatel nese odpovědnost za nehody nebo škody způsobené jiným osobám nebo jejich majetku. Nikdy stroj nepoužívejte jsou-li v blízkosti lidí, zejména děti, nebo domácí zvířata. Od rotující vyžínací hlavice se mohou odrážet kameny apod.
- d) Nikdy nepoužívejte stroj za těchto podmínek:
  - jestliže se v blízkosti stroje nacházejí osoby, především děti nebo zvířata;
  - po požití léků nebo látek, které mají škodlivý vliv na jeho reflexní schopnosti a pozornost.

Pamatujte, že obsluha nebo uživatel nese odpovědnost za nehody a nepředvídané události způsobené jiným osobám nebo jejich majetku.

## 2. PŘÍPRAVA

- a) Před použitím zkontrolujte, zda přívodní a prodlužovací kabel nevykazují známky poškození nebo stárnutí. Pokud se přívod poškodí během používání, okamžitě odpojte přívod od napájení. **NEDOTÝKEJTE SE PŘÍVODU PŘED ODPOJENÍM OD NAPÁJENÍ.** Stroj se nesmí používat, pokud jsou kabely poškozeny nebo opotřebyeny.
- b) Před použitím stroj vždy vizuálně zkontrolujte, zaměřte se na poškození, zkontrolujte, zda jsou ochranné kryty a štíty na svém místě. Před každým použitím stroje zkontrolujte jeho správnou funkci a předepsaný, provozně bezpečný stav. Zejména je důležité zkontrolovat přívodní a prodlužovací kabel, vidlici, spínač a vyžínací hlavici. Zvláštní pozornost je nutné věnovat pevnému usazení vyžínací hlavice.
- c) Na stroji neprovádějte žádné úpravy. Mohli byste tak ohrozit své zdraví. Za škody, které vzniknou v důsledku použití stroje v rozporu s jeho určením nebo následkem nedovolených změn, nepřebírá výrobce žádnou zodpovědnost.  
**Nikdy nenahrazujte nylonovou žací strunu kovovou strunou.**

## 3. POUŽITÍ

- a) Udržujte napájecí a prodlužovací přívody v bezpečné vzdálenosti od žacího nástroje.
- b) Při práci se strojem vždy používejte ochranné brýle a chrániče sluchu. Noste pevnou obuv a dlouhé kalhoty. Dodržujte při provozu místní předpisy.
- c) Stroj nepoužívejte NIKDY při špatných povětrnostních podmínkách, zejména za bouřky.

- d) Stroj používejte pouze za plného denního světla nebo za dostatečného umělého osvětlení.
- e) Nikdy nepoužívejte stroj, který má poškozené ochranné kryty nebo nemá ochranné kryty na svém místě.
- f) Motor spouštějte pouze tehdy, když se v blízkosti žacích nástrojů nenacházejí ruce a nohy.
- g) Zastavte stroj a odpojte vidlici kabelu ze zásuvky a ujistěte se přitom, že se všechny pohyblivé díly zcela zastavily:
  - Kdykoliv odcházíte od stroje.
  - Před čištěním nebo odstraněním zablokování.
  - Před kontrolu, čištěním nebo prací na stroji.
  - Po přejetí cizího předmětu.
  - Pokud stroj začne nadměrně vibrovat.

Pozor! Nebezpečí! Žací nástroj po vypnutí motoru dobíhá. Vzniká nebezpečí úrazů na prstech rukou a na nohou!
- h) Dávejte pozor, při neopatrném používání stroje může rotující žací nástroj způsobit zranění rukou a nohou.
- i) Udržujte vstupní vzduchové otvory motoru v čistotě, aby se mohl motor chladit.
- j) V zájmu bezpečného provozu je nutno napájet stroj přes proudový chránič s vybavovacím proudem max. 30 mA. Napájecí přívody musí mít izolaci pláště alespoň H05RNF (H05VVF) s minimálním průřezem vodiče 1,5 mm<sup>2</sup>.
- k) Používejte pouze kabely, které odpovídají daným předpisům. Vidlice a zásuvky prodlužovacích kabelů musí být chráněny před vlhkem. Nepoužívejte poškozené kabely, zásuvky, vidlice.

#### **4. PROVOZ**

- a) Stroj držte vždy pevně oběma rukama - dbejte na stabilní a bezpečnou polohu udržujte rovnováhu. Pozor na nebezpečí sklouznutí na svazích nebo na nerovném terénu. Svahy sečte napříč sklonu. Pozor při otáčení! Dejte pozor na pařezy a kořeny, o které můžete zakopnout! Se strojem pracujte klidně, s rozvahou a neohrožujte ostatní! Pracujte opatrně!
- b) V nepřehledném, hustě porostlém terénu pracujte se zvláštní pozorností!
- c) Při přepravě stroje, i na krátkou vzdálenost (např. na jiné místo), uvolněte spínač a odpojte stroj od zdroje proudu.
- d) Stroj nenechávejte za deště venku. Nesečte mokrou trávu! Stroj nepoužívejte v dešti! Na stroj nikdy nestříkejte proudem vody!
- e) S prodlužovacím kabelem manipulujte vždy tak, aby se nepoškodil a netvořil vám překážky v chůzi. Nepřetahujte prodlužovací kabel přes hrany, ostré nebo špičaté předměty, ani jej nelamte, např. pode dveřmi a v oknech. Vidlici neodpojujte ze zásuvky tahem za kabel, ale za vidlici.
- f) Prodlužovací kabel ved'te tak, aby se nedostal do kontaktu s rotujícím žacím nástrojem.

- g) Z vyžínací hlavice se musí pravidelně odstraňovat namotaná tráva! Vyžínací hlavice se musí pravidelně kontrolovat. Při zjevných změnách (vibrace, hluk) stroj okamžitě vypněte vytáhněte vidlici ze zásuvky. Zkontrolujte vyžínací hlavici – pozornost věnujte trhlinám.
- h) Poškozenou vyžínací hlavici nechte před dalším použitím vyměnit, a to i v případě zdánlivě nepatrných vlasových trhlin. Poškozenou vyžínací hlavici neopravujte.
- i) Nepracujte s delší strunou než jak ji nastavuje řezací břit na ochranném štítu.
- j) Používejte pouze strunu o průměru max. 1,5 mm a originální cívku.
- k) Pozor na zranění o břit na ochranném štítu, který slouží k odřezávání struny.
- l) Po výměně cívky se strunou nebo po prodloužení struny nejprve spusťte stroj nechte jej roztočit na plné otáčky, a teprve pak začněte se strojem pracovat.
- m) Netlačte vyžínací hlavici k zemi, tím brzdíte a nadměrně zatěžujete spuštěný motor.
- n) Předcházejte nárazům vyžínací hlavice na tvrdý podklad, jinak může dojít k poškození vyžínací hlavice. Po nárazu nebo jiném poškození stroj zkontrolujte.

## 5. ÚDRŽBA A SKLADOVÁNÍ

- a) Před prováděním údržby nebo čištění stroje odpojte vidlici od sítě.
- b) Používejte pouze náhradní díly a příslušenství doporučené výrobcem.
- c) Stroj udržujte v bezvadném stavu, pravidelně prohlížejte, zda není poškozen nebo nadměrně opotřebován. V případě poškození stroj nechte opravit v autorizovaném servisu výrobce.
- d) Pokud stroj nepoužíváte skladujte jej mimo dosah dětí.
- e) Děti nesmí provádět čištění a údržbu stroje bez dozoru.

## SESTAVENÍ A OBSLUHA



**Noste ochranné pracovní pomůcky**

Noste ochranné pracovní rukavice.

Používejte ochranné brýle.

Používejte ochranu sluchu proti zvýšenému hluku během práce.



**Varování! Před montáží se ujistěte, že je stroj vypnutý a přívod vytažen ze zásuvky.**

Stroj je dodáván s některými oddělenými komponenty. Při jejich montáži postupujte následovně:

### Sestavení vyžínače trávy (Obr. 1)

Vsuňte kryt motoru (7) do rukojeti (6). Dbejte, aby nedošlo k poškození kabelu, který je mezi nimi.

Poznámka: Otvory pro šrouby musí být na stejné straně. Spoj zajistěte pomocí dodaného vrutu.

### Montáž ochranného štítu (Obr. 2)

Nasuňte ochranný štít ve směru šipky do drážky v krytu motoru tak, aby řádně dosedl na spodní část krytu motoru. Pomocí dodaného vrutu ochranný štít řádně zajistěte.



**Varování! Během montáže ochranného štítu dávejte pozor na čepel ořezávacího nože struny. Mohlo by dojít ke zranění.**



**Varování! Nikdy nepoužívejte stroj bez správně namontovaného ochranného štítu. Je to velmi důležité pro bezpečnost vaši i ostatních osob a pro správnou pracovní činnost stroje. Nedodržení této zásady je nejen nebezpečné, ale má za následek také zneplatnění záruky**

### Připojení do sítě (Obr. 3)

Zkontrolujte, zda kabel není uskrípnutý nebo zkroucený. Vidlici přívodního kabelu zasuňte do zásuvky vhodného prodlužovacího kabelu. Prodlužovací kabel zajistěte v úchytu pro odlehčení kabelu (3) na rukojeti sekačky proti nechtěnému rozpojení spoje.

### Zapnutí/vypnutí

Zapnutí - stiskněte spínač ON/OFF (4)



**Varování! Nikdy se nepokoušejte zaaretovat spínač v poloze „zapnuto“.**

Vypnutí - uvolněte spínač ON/OFF (4)



**Varování! Rotující struna! Riziko poranění! Po vypnutí strunové sekačky struna nějaký čas dobíhá, než dojde k jejímu úplnému zastavení.**

### Sečení (Obr. 4 a 5).

Držte stroj, jak je vyobrazeno. Správný postup sečení je kývavý pohyb sekačkou ze strany na stranu a pomalý postup vpřed v úhlu vyžínací hlavičky cca 20 - 30°.

Nedávejte sekačku do porostu trávy dříve, dokud nestisknete spínač, a vyžínací hlavička se neroztočí na plné otáčky.

U vysoké trávy sečte travu postupně v několika krocích od vršku stonků dolů.

Pokud začne sekačka snižovat rychlost otáček, snižte její zátěž. Udržujte žací strunu mimo dotyk s překážkami.



**Varování! Nikdy nepřenášejte běžící stroj přes prodlužovací kabel; vždy se ujistěte, že kabel je v bezpečné poloze za vámi.**



**Varování! Než přistoupíte k práci se strojem, přesvědčte se, že na ploše určené k sečení se nevyskytují kameny, úlomky, dráty nebo jiné předměty.**

### Úprava délky struny (Obr. 6)

Strunu můžete prodloužit bez zastavení motoru. Za chodu sekačky klepněte vyžínací hlavičkou o zem.

Struna se tak automaticky prodlouží a ořezávacím břitem se upraví na správnou délku. Nejlepší je vyžínací hlavičkou klepnout na holé půdě nebo na posečeném trávníku. Nekomplejte o betonový nebo tvrdý povrch, hrozí její poškození.

### Montáž nové cívky do vyžínací hlavičky (Obr. 7 a 8)

Odpojte stroj od sítě.

Stiskněte jazýčky (a) a vyjměte kryt cívky (b) z těla vyžínací hlavičky (c). Vyjměte prázdnou cívku (d) z těla vyžínací hlavičky (c). Odstraňte všechny nečistoty a trávu z těla vyžínací hlavičky.

Veźmte novou cívku a zatlačte ji do výčnělku v těle vyžínací hlavičky (c). Dbejte na to, aby pružina (g) byla řádně usazena pod cívkou. Uvolněte jeden konec vyžínací struny a navlékněte jej do jednoho z otvorů (e). Struna by měla vyčnívat cca. 10 cm z krytu cívky. Uvolněte druhý konec vyžínací struny a navlékněte ji do druhého otvoru. Struna by měla též vyčnívat cca. 10 cm z krytu cívky. Následně cívkou mírně otáčejte, dokud nezapadne.

Slícujte jazýčky (a) na krytu cívky s výřezy (f) na těle vyžínací hlavice. Přitiskněte kryt cívky na tělo hlavice, dokud bezpečně nezaklapne na své místo.

Zapněte sekačku, ta pomocí ořezávacího břitu odstřihne přesahující konce struny.

**Objednací číslo náhradní cívky se strunou: 1KRZ1063**

## **PÉČE, ÚDRŽBA A SKLADOVÁNÍ**



**Varování! Než přistoupíte k provádění údržby, odpojte stroj od zdroje proudu.**



**Varování! Jiné údržbářské a opravářské práce než uvedené v tomto návodu k použití, smí provádět jen autorizovaný servis výrobce. Bezpečnost a provozní spolehlivost lze garantovat pouze při používání originálních náhradních dílů.**

### **Čištění**

Po každém použití tupou škrabkou k odstraňte zbytky trávy a nečistot zespodu ochranného štítu. Otřete povrch stroje navlhčeným hadříkem, k čištění nepoužívejte agresivní čisticí prostředky ani rozpouštědla, mohou narušit materiály ze kterých je stroj vyroben. Vyžínací hlavici udržujte bez zbytků trávy. Větrací otvory motoru udržujte čisté a pravidelně je čistěte pomocí jemného kartáčku nebo suchého hadříku, aby nedošlo k přehřátí a poškození motoru.



**Varování! Nikdy nečistěte stroj pomocí tekoucí vody ani stroj neostříkujte.**

### **Údržba**

Váš stroj byl navržen tak, aby sloužil po dlouhou dobu s minimální údržbou. Bezporuchový a spolehlivý provoz stroje je závislý na správné péči o něj a jeho pravidelném čištění. Po použití stroj odpojte od sítě a zkontrolujte, zda není poškozený. Pokud byste měli jen minimální pochybnosti o neporušenosti vašeho stroje, nechte jej zkontrolovat v autorizovaném servisu výrobce.

### **Skladování**

Před uskladněním vyčkejte, než stroj zcela vychladne, stroj řádně očistěte.

Stroj skladujte na suchém a bezpečném místě, mimo dosah dětí.

Na stroj nepokládejte žádné další předměty.

## ŘEŠENÍ PROBLÉMŮ



**Varování! Před každou opravou vždy nejprve odpojte stroj od zdroje proudu.**

V tabulce níže jsou uvedeny typy závad a způsoby jejich odstranění. Jestliže se vám nepodaří závadu lokalizovat a vyřešit s pomocí této tabulky, obraťte se na autorizovaný servis.

PROBLÉM	PŘÍČINA	ODSTRANĚNÍ
Motor se nerozběhne	Zásuvka není pod proudem.	Zkontrolujte zásuvku, je-li pod napětím.
	Vadná zásuvka.	Zkuste jiný zdroj proudu, v případě potřeby vyměňte zásuvku.
	Vadný prodlužovací kabel.	Zkontrolujte prodlužovací kabel, není-li rozpojen nebo vadný.
	Spínač ON/OFF je vadný.	Kontaktujte autorizovaný servis.
Nedostatečný výkon / nadměrné vibrace	Utržená struna.	Zkontrolujte vyžínací hlavu. Cívku demontujte (podle pokynů pod bodem „Montáž nové cívky do vyžínací hlavice“), provlékněte konce struny otvory a cívku opět namontujte. Pokud je nylonová struna již spotřebovaná, nasadte novou cívku.
	Namotaná tráva kolem hřídele nebo na vyžínací hlavě.	Vyčistěte hřídel a vyžínací hlavu od zbytků trávy a ostatních nečistot.
	Vysoká spotřeba struny.	Sečte špičkou struny, vyhýbejte se kamenům, stěnám a dalším tvrdým předmětům.

Nepodaří-li se závadu odstranit, předejte výrobek autorizovanému servisu výrobce k opravě.

## TECHNICKÉ ÚDAJE

Model	GTE 25 E
Napětí sítě jmenovitý kmitočet	230-240 V~ 50 Hz
Jmenovitý příkon	250 W
Rozsah otáček motoru	12 000 min <sup>-1</sup>
Záběr sečení	22 cm
Max. průměr struny	1,2 mm
Hmotnost	1,2 kg
Hladina akustického tlaku L <sub>pA</sub> / nejistota K	80 dB(A) / K = 3 dB(A)
Hladina akustického výkonu L <sub>WA</sub> / nejistota K	94,2 dB(A) / K = 3 dB(A)
Zaručená hladina akustického výkonu	96 dB(A)
Hladina vibrací Hlavní rukojeť / nejistota K	a <sub>h</sub> = 2,914 m/s <sup>2</sup> K = 1,5 m/s <sup>2</sup>
Hladina vibrací Pomocná rukojeť / nejistota K	a <sub>h</sub> = 2,224 m/s <sup>2</sup> K = 1,5 m/s <sup>2</sup>

### Hluk a vibrace

Deklarovaná úroveň vibrací uvedená v technických údajích a v prohlášení o shodě byla měřena v souladu se standardní zkušební metodou předepsanou příslušnými normami a může být použita pro srovnání jednotlivých náradí mezi sebou. Deklarovaná úroveň vibrací může být také použita k předběžnému stanovení expozice.

**Upozornění!** Hodnota vibrací při aktuálním použití elektrického nářadí se může lišit od deklarované hodnoty v závislosti na způsobu, jakým se nářadí používá. Úroveň vibrací může být vzhledem k uvedené hodnotě vyšší.

Při stanovení doby působení vibrací, z důvodu určení bezpečnostních opatření podle nařízení 2002/44/ES k ochraně osob pravidelně používajících elektrické nářadí v zaměstnání, odhad expozice vibracím, by se měly zvážít, skutečné podmínky použití a způsob, jakým se nářadí se používá, včetně zohlednění všech částí pracovního cyklu, jako je například doba, kdy je nářadí vypnuto a kdy běží naprázdno kromě času spuštění.

## LIKVIDACE



Obal se skládá z materiálů, které lze odevzdat k recyklaci v komunálních sběrných dvorech nebo sběrných nádobách.



**Chraňte životní prostředí! Elektrické zařízení neodhazujte do domovního odpadu!**

V souladu s evropskou směrnicí č. 2012/19/EU musí být opotřebované elektrické zařízení shromažďováno odděleně a odevzdáno k ekologické recyklaci. Informace o možnostech likvidace vysloužilého zařízení vám podá obecní nebo městská správa.

## ZÁRUČNÍ PODMÍNKY

Záruční doba je uvedena na prodejním dokladu, nejméně však 24 měsíců, a začíná dnem převzetí výrobku, což je třeba prokázat originálním prodejním dokladem. Záruka se vztahuje na vady, které má výrobek při převzetí, a dále na prokazatelné výrobní vady, které se vyskytnou v záruční době. Záruka se nevztahuje na běžné opotřebení výrobku a jeho dílů a na škody vzniklé v důsledku nedodržování návodu k použití, zanedbání údržby, nesprávného používání, v důsledku úmyslného poškození, neodborného zásahu, úpravy nebo opravy za použití neoriginálních dílů, v důsledku vnějších vlivů (oxidace, koroze, záplavy apod.). Opravy v záruční době smějí provádět pouze autorizované opravny nebo servis výrobce.



## SK – OBSAH

ÚVOD.....	17
ÚČEL POUŽITIA.....	17
POPIS.....	18
POUŽITÉ BEZPEČNOSTNÉ SYMBOLY .....	18
BEZPEČNOSTNÉ POKYNY .....	19
ZOSTAVENIE A OBSLUHA.....	21
STAROSTLIVOSŤ, ÚDRŽBA A SKLADOVANIE .....	23
RIEŠENIE PROBLÉMOV.....	24
TECHNICKÉ ÚDAJE .....	24
LIKVIDÁCIA .....	25
ZÁRUČNÉ PODMIENKY .....	25

## ÚVOD

Vážení zákazníci,

ďakujeme za dôveru, ktorú ste nám prejavili kúpou nášho výrobku.

Pred prvým použitím tohoto výrobku si prečítajte tento návod k použitiu. Nájdete v ňom informácie o bezpečnom spôsobe použitia výrobku a zaistení jeho dlhej životnosti. Venujte zvýšenú pozornosť všetkým bezpečnostným pokynom uvedeným v tomto návode!



Tento návod k použitiu slúži k poznaniu výrobku a jeho vlastností, a popisuje určený spôsob použitia a nebezpečenstva spojené s jeho použitím. Návod k obsluhu obsahuje dôležité informácie, ako výrobok odborne a hospodárne využívať, a tým sa vyvarovať úrazom, vyhnúť sa opravám a zvýšiť spoľahlivosť a životnosť výrobku.

Návod k použitiu musí byť vždy k dispozícii v mieste použitia výrobku. Uchovávajte tento návod k použitiu vždy spolu s výrobkom. Výrobok požičiavajte len osobám, ktoré sú zoznamované s jeho použitím, a súčasne s výrobkom odovzdajte tiež návod k použitiu. Návod k použitiu si musí prečítať a dodržiavať každá osoba, ktorá pracuje s týmto výrobkom.

Poznámka:

Informácie, popisy a vyobrazenie v tomto návode k použitiu zodpovedajú známemu stavu v čase tvorby tohoto návodu a výrobca si vyhradzuje právo na vykonávanie zmien bez predchádzajúceho upozornenia. Obrázky môžu obsahovať voliteľnú výbavu a príslušenstva a nemusia zahŕňať všetku štandardnú výbavu.

## ÚČEL POUŽITIA

Strunové kosačky sú určené výhradne na dokášanie okrasných trávnikov, tzn. okrajov trávnikov, na kosenie trávy a buriny pozdĺž múrikov, pod plotmi, okolo stromov a stĺpikov, na schodoch, dláždených cestách a terasách, pod kríkmi a živými plotmi, na príkrych svahoch, v škárah medzi dlažobnými kockami atď. Iné použitie alebo použitie prekračujúce tento rozsah, ako napr. kosenie kríkov a živých plotov alebo väčších plôch trávnikov, sa považuje za použitie v rozpore s ich určením. Za škody, ktoré pri takomto použití vzniknú, výrobca / dodávateľ neručí. Riziko nesie výhradne používateľ. Použitie v súlade s určením zahŕňa ďalej dodržiavanie návodu na použitie a dodržiavanie podmienok prevádzky a údržby.

**TENTO NÁVOD USCHOVEJTE PRE NESKORŠIE POUŽITIE!**

## POPIS

Všetky potrebné obrázky a popisy ovládacích prvkov nájdete na prvých stranách tohto návodu. V rámci jednotlivých popisov budete odkázaní na príslušné obrázky. Obrázky uvedené v príručke nemusia presne zodpovedať dodanému vyhotoveniu, slúžia najmä na lepšie pochopenie textu príručky.

## POUŽITÉ BEZPEČNOSTNÉ SYMBOLY



VAROVANIE!



Používajte okuliare a chrániče sluchu.



Pozor: Pred použitím tohto stroja si prečítajte návod na použitie.



Používajte ochrannú obuv.



Riziko vymrštenia. Počas použitia zariadenia sa musia nepovolane osoby zdržiavať mimo pracovného priestoru.



Používajte pracovné ochranné rukavice!



Udržujte okolostojace osoby v dostatočnej vzdialenosti



Nikdy nevystavujte dažďu (alebo vlhkosti).



V prípade prerezania alebo poškodenia napájacieho (alebo predĺžovacieho) kábla okamžite vyťahnite vidlicu zo zásuvky.



Trieda II: Dvojitá izolácia



Potvrzuje zhodu elektrického zariadenia s požiadavkami príslušných smerníc Európskej únie.



Garantovaná hladina akustického výkonu. Hladina akustického výkonu tohto zariadenia neprekračuje 96 dB.

# BEZPEČNOSTNÉ POKYNY

## 1. ZAŠKOLENIE

- a) Dôkladne si prečítajte tieto pokyny. Zoznámte sa s ovládacími prvkami a správnym použitím stroja. Naučte sa rýchlo zastaviť motor.
- b) Nikdy nedovoľte deťom, osobám s obmedzenými fyzickými, zmyslovými alebo duševnými schopnosťami alebo nedostatočnými skúsenosťami a znalosťami, alebo osobám, ktoré nie sú s týmto návodom oboznámené, používať stroj. Miestne predpisy môžu obmedzovať vek obsluhy.
- c) Nezabúdajte, že obsluha alebo užívateľ nesie zodpovednosť za nehody alebo škody spôsobené iným osobám alebo ich majetku. Nikdy stroj nepoužívajte ak sú v blízkosti ľudí, najmä deti, alebo domáce zvieratá. Od rotujúcej vyžínacej hlavice sa môžu odrážať kamene a pod.
- d) Nikdy nepoužívajte stroj za týchto podmienok:
  - ak sa v blízkosti stroja nachádzajú osoby, predovšetkým deti alebo zvieratá;
  - po požití liekov alebo látok, ktoré majú škodlivý vplyv na jeho reflexné schopnosti a pozornosť.

Pamätajte, že obsluha alebo užívateľ nesie zodpovednosť za nehody a nepredvídané udalosti spôsobené iným osobám alebo ich majetku.

## 2. PRÍPRAVA

- a) Pred použitím skontrolujte, či prívodný a predlžovací kábel nevykazujú známky poškodenia alebo starnutia. Pokiaľ sa prívod poškodí v priebehu používania, okamžite odpojte prívod od napájania. **NEDOTÝKAJTE SA PRÍVODU PRED ODPOJENÍM OD NAPÁJANIA.** Stroj sa nesmie používať, pokiaľ sú káble poškodené alebo opotrebované.
- b) Pred použitím stroj vždy vizuálne skontrolujte, zamerajte sa na poškodenie, skontrolujte, či sú ochranné kryty a štíty na svojom mieste. Pred každým použitím stroja skontrolujte jeho správnu funkciu a predpísaný, prevádzkový bezpečný stav. najmä je dôležité skontrolovať prívodný a predlžovací kábel, vidlicu, spínač a vyžínaciu hlavicu. Zvláštnu pozornosť je nutné venovať pevnému usadeniu vyžínacej hlavice.
- c) Na stroji nevykonávajte žiadne úpravy. Mohli by ste tak ohroziť svoje zdravie. Za škody, ktoré vzniknú v dôsledku použitia stroja v rozpore s jeho určením alebo následkom nedovolených zmien, nepreberá výrobca žiadnu zodpovednosť. **Nikdy nenahradzujte nylonovú žaciu strunu kovovou strunou.**

## 3. POUŽITIE

- a) Udržujte napájacie a predlžovacie prívody v bezpečnej vzdialenosti od žacieho nástroja.
- b) Pri práci so strojom vždy používajte ochranné okuliare a chrániče sluchu. Noste pevnú obuv a dlhé nohavice. Dodržujte pri prevádzke miestne predpisy.

- c) Stroj nepoužívajte NIKDY pri špatných poveternostných podmienkach, najmä za búrky.
- d) Stroj používajte len za plného denného svetla alebo za dostatočného umelého osvetlenia.
- e) Nikdy nepoužívajte stroj, ktorý má poškodené ochranné kryty alebo nemá ochranné kryty na svojom mieste.
- f) Motor spúšťajte len vtedy, keď sa v blízkosti žacích nástrojov nenachádzajú ruky a nohy.
- g) Zastavte stroj a odpojte vidlicu kábla zo zásuvky a uistite sa pritom, že sa všetky pohyblivé diely celkom zastavili:
  - Kedykoľvek odchádzate od stroja.
  - Pred čistením alebo odstránením zablokovania
  - Pred kontrolu, čistením alebo prácou na stroji.
  - Po prejdení cudzieho predmetu.
  - Pokiaľ stroj začne nadmerne vibrovať.

Pozor! Nebezpečenstvo! Žací nástroj po vypnutí motora dobieha. Vzniká nebezpečenstvo úrazu na prstoch rúk a na nohách!
- h) Dávajte pozor, pri neopatrnom používaní stroja môže rotujúci žací nástroj spôsobiť zranenie rúk a nôh.
- i) Udržujte vstupné vzduchové otvory motora v čistote, aby sa mohol motor chladiť.
- j) V záujme bezpečnej prevádzky je nutné napájať stroj cez prúdový chránič s vybavovacím prúdom max. 30 mA. Napájacie príklady musia mať izoláciu plášťa aspoň H05RNF (H05VVF) s minimálnym prierezom vodiča 1,5 mm<sup>2</sup>.
- k) Používajte len káble, ktoré zodpovedajú daným predpisom. Vidlice a zásuvky predlžovacích káblov musia byť chránené pred vlhkom. Nepoužívajte poškodené káble, zásuvky, vidlice.

#### **4. PREVÁDZKA**

- a) Stroj držte vždy pevne obidvomi rukami - dbajte na stabilnú a bezpečnú polohu, udržiajte rovnováhu. Pozor na nebezpečenstvo skĺznutia na svahoch alebo na nerovnom teréne. Svahy koste naprieč sklonu. Pozor pri otáčaní! Dejte pozor na pne a korene, o ktoré môžete zakopnúť! So strojom pracujte kľudne, s rozvahou a neohrozujte ostatných! Pracujte opatrne!
- b) V neprehľadnom, husto prerastenom teréne pracujte so zvláštnou pozornosťou!
- c) Pri preprave stroja, aj na krátku vzdialenosť (napr. na iné miesto), uvoľnite spínač a odpojte stroj od zdroja prúdu.
- d) Stroj nenechávajte za dažďa vonku. Nekoste mokрую trávu! Stroj nepoužívajte v daždi! Na stroj nikdy nestriekajte prúdom vody!

- e) S predĺžovacím káblom manipulujte vždy tak, aby sa nepoškodil a nevytváral vám prekážky v chôdzi. Nepreťahujte predĺžovací kábel cez hrany, ostré alebo špicaté predmety, ani ho nelámate, napr. pod dverami a v oknách. Vidlicu neodpájajte zo zásuvky ťahom za kábel, ale za vidlicu.
- f) Predĺžovací kábel vedzte tak, aby sa nedostal do kontaktu s rotujúcim žacím nástrojom.
- g) Z vyžínacej hlavice sa musí pravidelne odstraňovať namotaná tráva! Vyžínacia hlavica sa musí pravidelne kontrolovať. Pri zjavných zmenách (vibrácia, hluk) stroj okamžite vypnite vyťahnite vidlicu zo zásuvky. Skontrolujte vyžínaciu hlavicu – pozornosť venujte trhlinám.
- h) Poškodenú vyžínaciu hlavicu nechajte pred ďalším použitím vymeniť, a to aj v prípade zdanlivo nepatrných vlasových trhlín. Poškodenú vyžínaciu hlavicu neopravujte.
- i) Nepracujte s dlhšou strunou ako ju nastavuje rezacie ostrie na ochrannom štíte.
- j) Používajte len strunu s priemerom max. 1,5 mm a originálnu cievku.
- k) Pozor na zranenie o ostrie na ochrannom štíte, ktorý slúži k odrezávaniu struny.
- l) Po výmene cievky so strunou alebo po predĺžení struny najprv spustte stroj, nechajte ho roztočiť na plné otáčky, a potom začnite so strojom pracovať.
- m) Netlačte vyžínaciu hlavicu k zemi, tým brzdíte a nadmerne zaťažujete spustený motor.
- n) Predchádzajte nárazom vyžínacej hlavice na tvrdý podklad, inak môže dôjsť k poškodeniu vyžínacej hlavice. Po náraze alebo inom poškodení stroj skontrolujte.

## 5. ÚDRŽBA A SKLADOVANIE

- a) Pred vykonávaním údržby alebo čistení stroja odpojte vidlicu od siete.
- b) Používajte len náhradné diely a príslušenstvo odporúčené výrobcom.
- c) Stroj udržiujte v bezporuchovom stave, pravidelne prezerajte, či nie je poškodený alebo nadmerne opotrebovaný. V prípade poškodenia stroj nechajte opraviť v autorizovanom servise výrobcu.
- d) Pokiaľ stroj nepoužívate skladujte ho mimo dosah detí.
- e) Deti nesmú vykonávať čistenie a údržbu stroja bez dozoru.

## ZOSTAVENIE A OBSLUHA



Noste ochranné pracovné pomôcky

Noste ochranné pracovné rukavice.

Používajte ochranné okuliare.

Používajte ochranu sluchu proti zvýšenému hluku počas práce.



**Varovanie!** Pred montážou sa uistite, že je stroj vypnutý a prívod vyťahnutý zo zásuvky.

Vyžínač sa dodáva s niektorými oddelenými komponentmi. Pri ich montáži postupujte nasledovne:

### Zostavenie vyžínača trávy (Obr. 1)

Vsuňte kryt motora (7) do rukoväte (6). Dbajte na to, aby nedošlo k poškodeniu kábla, ktorý je medzi nimi. Poznámka: Otvory pre skrutky musia byť na rovnakej strane. Spoj zaistíte pomocou dodanej skrutky.

### Montáž ochranného štítu (Obr. 2)

Nasuňte ochranný štít v smere šípky do drážky v kryte motora tak, aby riadne dosadol na spodnú časť krytu motora. Pomocou dodanej skrutky ochranný štít poriadne zaistíte.



**Varovanie! Počas montáže ochranného štítu dávajte pozor na čepel' orezávacieho noža struny. Mohlo by dôjsť k zraneniu.**



**Varovanie! Nikdy nepoužívajte stroj bez správne namontovaného ochranného štítu. Je to veľmi dôležité pre bezpečnosť vašu aj ostatných osôb a pre správnu pracovnú činnosť vyžínača. Nedodržanie tejto zásady je nielen nebezpečné, ale má za následok aj stratu platnosti záruky.**

### Pripojenie do siete (Obr. 3)

Skontrolujte, či kábel nie je stlačený alebo skrútený. Vidlicu prívodného kábla zasuňte do zásuvky vhodného predlžovacieho kábla. Predlžovací kábel zaistíte v úchyte na odľahčenie kábla (3) na rukoväti kosačky proti nechcenému rozpojeniu spoja.

### Zapnutie/vypnutie

Zapnutie -stlačte spínač ON/OFF (4)



**Varovanie! Nikdy sa nepokúšajte zaaretovať spínaciu páčku v polohe „zapnuté“.**

Vypnutie - uvoľnite spínač ON/OFF (4)



**Varovanie! Rotujúca struna! Riziko poranenia! Po vypnutí strunovej kosačky struna nejaký čas dobieha, než dôjde k jej úplnému zastaveniu.**

### Kosenie (Obr. 4 a 5)

Držte stroj, ako je vyobrazené. Správny postup kosenia je kývavý pohyb kosačky zo strany na stranu a pomalý postup vpred, v uhle vyžínacej hlavice cca 20 - 30°.

Nedávajte kosačku do porastu trávy skôr, kým nestisnete spínač a kým sa vyžínacia hlavica neroztočí na plné otáčky.

Pri vysokej trávě koste trávu postupne v niekoľkých krokoch od konca stoniek nado.

Ak začne kosačka znižovať rýchlosť otáčok, znížte jej záťaž. Udržiavajte kosačku mimo styk s tvrdými predmetmi.



**Varovanie! Nikdy neprenášajte bežiaci stroj cez predlžovací kábel; vždy sa uistite, že kábel je v bezpečnej polohe za vami.**



**Varovanie! Než pristúpite k práci so strojom, presvedčte sa, že na ploche určenej na kosenie sa nevyskytujú kamene, úlomky, drôty alebo iné predmety.**

### Upravenie dĺžky struny (Obr. 6)

Strunu môžete predĺžiť bez zastavenia motora. Za chodu kosačky klepnite vyžínacou hlavice smerom k zemi. Struna sa tak automaticky predĺži a orezávacím ostrím sa upraví na správnu dĺžku. Najlepšie je

vyžínacou hlavice klepnúť na holú zem alebo na pokosený trávnik. Neklikajte o betónový povrch hrozí jej poškodenie.

### **Montáž novej cievky do vyžínacej hlavice (Obr. 7 a 8)**

Odpojte prístroj od siete.

Stlačte jazýčky (a) a vyberte kryt cievky (b) z tela hlavice (c). Vyberte prázdnu cievku z tela hlavice (c). Odstráňte všetky nečistoty a trávu z krytu aj tela hlavice.

Vezmite novú cievku a zatlačte ju do výčnelka v tele vyžínacej hlavice (c). Dbajte na to, aby pružina (g) bola riadne usadená pod cievkou. Uvoľnite jeden koniec vyžínacej struny a navlečte ho do jedného z otvorov (e). Struna by mala vyčnievať cca. 10 cm z krytu cievky. Uvoľnite druhý koniec vyžínacej struny a navlečte ju do druhého otvoru. Struna by mala tiež vyčnievať cca. 10 cm z krytu cievky. Cievkou mierne otáčajte, pokým nezapadne.

Zlíčujte jazýčky (a) na kryte cievky s výrezmi (f) na tele vyžínacej hlavice. Pritlačte kryt cievky na telo hlavice, pokým bezpečne nezaklapne na svoje miesto. Zapnite kosačku a pomocou orezávacieho ostria odstrihnite presahujú konce strún.

**Objednávacie číslo náhradnej cievky: 1KRZ1063**

## **STAROSTLIVOSŤ, ÚDRŽBA A SKLADOVANIE**



**Varovanie! Skôr ako pristúpite k vykonávaniu údržby, odpojte stroj od zdroja prúdu.**



**Varovanie! Iné údržbárske a opravárenské práce ako uvedené v tomto návode k použitiu, môže vykonávať len autorizovaný servis výrobcu. Bezpečnosť a prevádzkovú spoľahlivosť je možné garantovať len pri používaní originálnych náhradných dielov.**

### **Čistenie**

Po každom použití, tupou škrabkou odstráňte zvyšky trávy a nečistôt zo spodku ochranného štítu. Otrite povrch stroja navlhčenou handrou, k čisteniu nepoužívajte agresívne čistiace prostriedky ani rozpúšťadlá, môžu narušiť materiály z ktorých je stroj vyrobený. Vyžínaciu hlavice udržiavajte bez zvyškov trávy. Vetracie otvory motora udržiavajte čisté a pravidelne je čistite pomocou jemnej kefy alebo suchej handry, aby nedošlo k prehriatiu a poškodeniu motora.



**Varovanie! Nikdy nečistite prístroj pod tečúcou vodou.**

### **Údržba**

Váš prístroj bol navrhnutý tak, aby slúžil dlhú dobu s minimálnou údržbou. Nepretržitá a uspokojivá prevádzka je závislá na správnej starostlivosti o neho a pravidelnom čistení. Po použití stroj odpojte od siete a skontrolujte, či nie je poškodený. Pokiaľ by ste mali len minimálne pochybnosti o neporušenosti vášho stroja, nechajte ho skontrolovať v autorizovanom servise výrobcu.

### **Skladovanie**

Pred uskladnením vyčkajte, než stroj celkom vychladne, stroj riadne očistite.

Stroj skladujte na suchom a bezpečnom mieste, mimo dosah detí.

Na stroj neodkladajte žiadne ďalšie predmety.

## RIEŠENIE PROBLÉMOV



**Varovanie! Pred akýmkoľvek úkonom údržby alebo kontroly prístroj vypnite a odpojte od siete.**

V tabuľke nižšie sú uvedené typy závad a spôsoby ich odstránenia. Ak sa vám nepodarí závadu lokalizovať a vyriešiť s pomocou tejto tabuľky, obráťte sa na autorizovaný servis.

PROBLÉM	PRÍČINA	ODSTRÁNENIE
Motor sa nerozbehne	Zásuvka nie je pod prúdom.	Skontrolujte zásuvku, ak je pod napätím.
	Chybná zásuvka.	Skúste iný zdroj prúdu, v prípade potreby vymeňte zásuvku.
	Chybný predlžovací kábel.	Skontrolujte predlžovací kábel, či nie je rozpojený alebo chybný.
	Spínač ON/OFF je chybný.	Kontaktujte autorizovaný servis.
Nedostatočný výkon / nadmerné vibrácie	Utrhnutá struna.	Skontrolujte vyžínaciu hlavu. Cievku demontujte (podľa pokynov pod bodom „Montáž novej cievky do vyžínacej hlavice“), prevlečte konce struny otvormi a cievku opäť namontujte. Pokiaľ je nylonová struna už spotrebovaná, nasadzte novú cievku.
	Namotaná tráva okolo hriadeľa alebo na vyžínacej hlavy.	Vyčistite hrdiel a vyžínaciu hlavu od zvyškov trávy a ostatných nečistôt.
	Vysoká spotreba struny.	Koste špičkou struny, vyhýbajte sa kameňom, stenám a ďalším tvrdým predmetom.

Ak sa nepodarí závadu odstrániť, odovzdajte výrobok autorizovanému servisu výrobcu na opravu.

## TECHNICKÉ ÚDAJE

Model	GTE 25 E
Napätie siete menovitý kmitočet	230-240 V~ 50 Hz
Menovitý príkon	250 W
Rozsah otáčok motora	12 000 min <sup>-1</sup>
Záber kosenia	22 cm
Max. priemer struny	1,2 mm
Hmotnosť	1,2 kg
Hladina akustického tlaku L <sub>pA</sub> / neistota K	80 dB(A) / K = 3 dB(A)
Hladina akustického výkonu L <sub>WA</sub> / neistota K	94,2 dB(A) / K = 3 dB(A)
Zaručená hladina akustického výkonu	96 dB(A)
Hladina vibrácií hlavná rukoväť / neistota K	a <sub>h</sub> = 2,914 m/s <sup>2</sup> K = 1,5 m/s <sup>2</sup>
Hladina vibrácií pomocná rukoväť / neistota K	a <sub>h</sub> = 2,224 m/s <sup>2</sup> K = 1,5 m/s <sup>2</sup>

### Hluk a vibrácie

Deklarovaná úroveň vibrácií uvedená v technických údajoch a vo vyhlásení o zhode bola meraná v súlade so štandardnou skúšobnou metódou predpísanou príslušnými normami a môže sa použiť na porovnanie jednotlivých nástrojov. Deklarovaná úroveň vibrácií sa môže použiť aj na predbežné určenie expozície.



**Upozornenie!** Hodnota vibrácií pri aktuálnom použití elektrického náradia sa môže líšiť od deklarovanej hodnoty v závislosti na spôsobe, akým sa náradie používa. Úroveň vibrácií môže byť vzhľadom na uvedenú hodnotu vyššia.

Pri stanovení času pôsobenia vibrácií, z dôvodu určenia bezpečnostných opatrení podľa nariadenia 2002/44/ES na ochranu osôb pravidelne používajúcich elektrické náradie v zamestnaní, odhad expozície vibráciám, by sa mali zväžiť, skutočné podmienky použitia a spôsob, akým sa náradie používa, vrátane zohľadnenia všetkých častí pracovného cyklu, ako je napríklad čas, keď je náradie vypnuté a kedy beží naprázdno okrem času spustenia.

## LIKVIDÁCIA



Obal sa skladá z materiálov, ktoré je možné odovzdať na recyklovanie v komunálnych zberných dvoroch alebo v zberných nádobách.



**Chráňte životné prostredie! Elektrické zariadenie nezahadzujte do komunálneho odpadu!** V súlade s európskou smernicou č. 2012/19/EU musí byť opotrebované elektrické zariadenie zhromažďované oddelene a odovzdané na ekologickú recykláciu. Informácie o možnostiach likvidácie vyslúženého zariadenia vám podá obecná alebo mestská správa.

## ZÁRUČNÉ PODMIENKY

Záručná doba je uvedená na doklade o kúpe, nie však kratšia ako 24 mesiacov, a začína plynúť od dátumu prevzatia výrobku, čo je potrebné preukázať originálom dokladu o kúpe. Záruka sa vzťahuje na chyby, ktoré sa vyskytli pri prevzatí výrobku, ako aj na preukázané výrobné chyby, ktoré sa vyskytli počas záručnej doby. Záruka sa nevzťahuje na bežné opotrebenie výrobku a jeho častí a na škody spôsobené nedodržaním návodu na použitie, zanedbaním údržby, nesprávnym používaním, úmyselným poškodením, neodborným zásahom, úpravou alebo opravou s použitím neoriginálnych dielov, vonkajšími vplyvmi (oxidácia, korózia, zaplavenie atď.). Opravy počas záručnej doby môžu vykonávať len autorizované servisy alebo servis výrobcu.

**CZ ES PROHLÁŠENÍ O SHODĚ**  
**SK ES VYHLÁSENIE O ZHODE**  
**EN EC DECLARATION OF CONFORMITY**  
**DE EG-KONFORMITÄTSERKLÄRUNG**

My, níže podepsaný | My, dolu podpísaný | We, the undersigned, | Wir, der Unterzeichende im Namen der  
**Mountfield a. s., Mirošovická 697, CZ-25164 Mnichovice**

tímto na vlastní zodpovědnost prohlašujeme, že výrobek | týmto na vlastnú zodpovednosť vyhlasujeme, že výrobok |  
hereby declare under our sole responsibility that the product | erklären hiermit in unserer eigenen Verantwortung, daß  
das Produkt

Popis výrobku: **Strunová sekačka MTF**

Popis produktu: **Strunová kosačka MTF**

Description of the product: **String trimmer MTF**

Produktbezeichnung: **Rasentrimmer MTF**

Model: | Model: | Model: | Modell:

**GTE 25 E**

Typ výrobku: | Typ výrobku: | Product type: | Produkttyp

**LTEG07-250**

Výrobní číslo: | Výrobné číslo: | Serial number: | Seriennummer:

**YYMM0001 - YYMM9999\***

\* YYMM rok a měsíc výroby | rok a mesiac výroby | year and month of manufacture | Jahr und Monat der Herstellung

na který se toto prohlášení vztahuje, je v souladu s bezpečnostními a zdravotními požadavky směrnic / nařízení, v  
platném znění: | na ktorý sa toto prehlásenie vzťahuje, je v súlade s bezpečnostnými a zdravotnými požiadavkami  
smerníc / nariadení, v platnom znení: | covered by this declaration complies with the relevant safety and health  
requirements of the Directives / Regulations, and subsequent amendments or additions: | auf das sich diese  
Erklärung bezieht, in Übereinstimmung mit den Sicherheits- und Gesundheitsanforderungen der folgenden Richtlinien  
/ Verordnung sowie ihren Zusätzen ist, in der geltenden Fassung:

**2006/42/EC; 2014/30/EC; 2000/14/ES; 2011/65/EU**

Odpovídá požadavkům následujících harmonizovaných norem: | Odpovedá požiadavkám nasledujúcich  
harmonizovaných noriem: | Conforms with the provisions of the following harmonised standards: | Ist konform mit  
den Bestimmungen der folgenden harmonisierten Normen:

**EN 60335-1:2012 + A11:2014 + A13:2017+ A1:2019 + A14:2019 + A2:2019**

**EN 50636-2-91: 2014**

**EN 55014-1:2017+A11:2020**

**EN IEC 61000-3-2:2019**

**EN 61000-3-3:2013+A1:2019**

**EN 55014-2:2015**

Použitý postup posuzování shody: | Použitý postup posudzování zhody: | Conformity assessment procedure followed:  
| Verfahren zur Konformitätsbeurteilung durchgeführt:

**ANNEX V - 2000/14/EC**

Naměřená / zaručená úroveň akustického výkonu: | Nameraná / zaručená úroveň akustického výkonu: | Sound power  
level measured / guaranteed: | Gemessener / Garantierter Schallleistungspegel

**94,2 dB(A) / 96 dB(A)**

Technická dokumentace uložena v: | Technická dokumentácia je uložena v: | Technical documentation available by: |  
Am Technische Dokumentation hinterlegte:

Technický odbor | Technický odbor | Technical Dept. | Technische Leitung

Mountfield a.s., Všechnomy 56, 251 63 Strančice, Česká republika

Vydáno v / Dne: | Vydané v / Dňa: | Made at / Date: | Aufgesetzt in / Datum:

**Mnichovice, 18.08.2023**



**Mgr. Michal Pobežal**

generální ředitel | generálny riaditeľ |  
General Director | Generaldirektor  
Mountfield a. s.

**PL DEKLARACJA ZGODNOŚCI WE**  
**HU EK-MEGFELELŐSÉGI NYILATKOZAT**  
**IT DICHIARAZIONE DI CONFORMITÀ CE**  
**ES DECLARACIÓN DE CONFORMIDAD CE**

My, niżej podpisana, | A alulírot, | Noi, il sottoscritto, | Nosotros, el abajo firmante,

**Mountfield a. s., Mirošovická 697, CZ-25164 Mnichovice**

niniejszym na własną odpowiedzialność oświadczamy, że wyrób | saját felelőssége tudatában kijelenti, hogy az |  
dichiariamo sotto la nostra esclusiva responsabilità che il prodotto | declaramos por la presente, bajo nuestra  
exclusiva responsabilidad, que el producto

Opis produktu: **Wykaszarka żyłkowa MTF**

A termék leírása: **Damilos fűnyíró MTF**

Descrizione del prodotto: **Decespugliatore MTF**

Descripción del producto: **Desbrozadora MTF**

Model: | Modell: | Modello: | Modelo:

**GTE 25 E**

Typ produktu: | Terméktípus: | Tipo adi prodotto: | Tipo de producto:

**LTEG07-250**

Numer fabryczny: | Gyártási szám: | Numero di serie: | Número de serie:

**YYMM0001 - YYMM9999\***

\* YYMM Rok i miesiąc produkcji | A gyártás éve és hónapja | Anno e mese di produzione | Año y mes de producción

którego dotyczy niniejsza deklaracja, jest zgodna z wymaganiami bezpieczeństwa i higieny według dyrektyw/  
rozporządzenia, wraz z późniejszymi zmianami lub uzupełnieniam: | készülékre az alábbi irányelvek / jogszabály és  
műszaki vonatkozna, és amelyeknek a fenti készülék minden szempontból megfelel, és ezek kiegészítései: | a cui si  
riferisce la dichiarazione, è conforme ai requisiti di sicurezza e di salute previste dalle direttive / Regolamento, e  
successive modifiche o integrazioni: | al que se aplica esta declaración cumple con los requisitos relevantes de  
seguridad y salud de las directivas / el Reglamento, y sucesivas modificaciones o integraciones:

**2006/42/EC; 2014/30/EC; 2000/14/ES; 2011/65/EU**

Jest zgodne z wymogami następujących zharmonizowanych norm: | A megfelel a következő irányelv előírásainak: |  
É conforme alle disposizioni delle seguenti norme armonizzate: | Cumple las siguientes normas armonizadas:

**EN 60335-1:2012 + A11:2014 + A13:2017+ A1:2019 + A14:2019 + A2:2019**

**EN 50636-2-91: 2014**

**EN 55014-1:2017+A11:2020**

**EN IEC 61000-3-2:2019**

**EN 61000-3-3:2013+A1:2019**

**EN 55014-2:2015**

Wykonane procedury kontroli zgodności: | A megfelelőség értékelése céljából alkalmazott eljárások: | Procedure  
per valutazioni di conformità seguite: | Procedimientos utilizados para determinar la conformidad:

**ANNEX V - 2000/14/EC**

Zmierzony / gwarantowany poziom mocy akustycznej: | Mért / Garantált zajteljesítmény szint: | Livello di potenza  
sonora misurato / garantito: | Nivel de potencia sonora medido / garantizado:

**94,2 dB(A) / 96 dB(A)**

Dokumentacja techniczna złożona w: | A műszaki dokumentáció megtalálható a: | Documentazione tecnica  
depositata in: | Documentación técnica depositada en:

Dyrekcja techniczna | Műszaki Igazgatóság | Dipartimento tecnico | Departamento técnico

Mountfield a.s., Všechnomy 56, 251 63 Strančice, Česká republika

Datum: | Wykonano w / Data: | Kelt / Dátum: | Fatto a / Data | Hecho en / Fecha:

**Mnichovice, 18.08.2023**



**Mgr. Michal Pobežal**

dyrektor generalny | vezérigazgató | Direttore  
Generale | Director Generalgeneral  
Mountfield a. s.