

Obj.kód	LASCAR M 02
---------	-------------

Splnená legislatíva

EN 13 240	•
15a B-VG 2015	•
BImSch V 2	•
DIBt (RLU)	•

Vlastnosti pri prevádzke

Ekodesign (Sezónna energetická účinnosť vykurovania)	%	69,6
Index energetickej účinnosti (EEI)		105,0
Energetický štítok		A
Typ paliva		Kusové drevo
Priemerná spotreba paliva	kg/h	2,6
Povolená dávka paliva	kg/h	3,4
Interval dodávky paliva		1 hodina
Množstva spaľovacieho vzduchu	m ³ /h	33,0

Menovité hodnoty

Menovitý výkon	kW	8,0
Regulovateľný výkon	kW	4,0 - 10,4
Účinnosť	%	78,6
Priemerná teplota spalín	°C	333
Prevádzkový ťah	Pa	12
CO - 02=13%	mg/m ³	1340
CO ₂	%	10,33
OGC - 02=13%	mg/m ³	50

Rozmery a hmotnosť

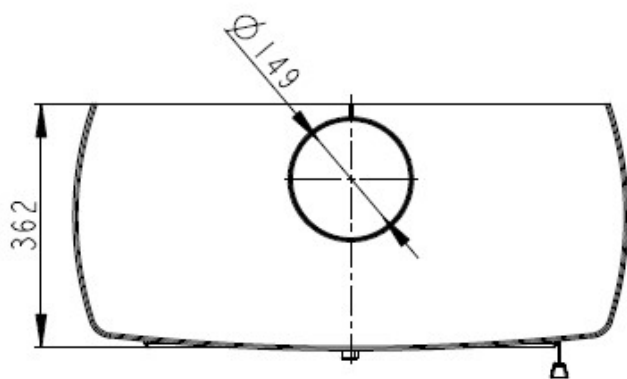
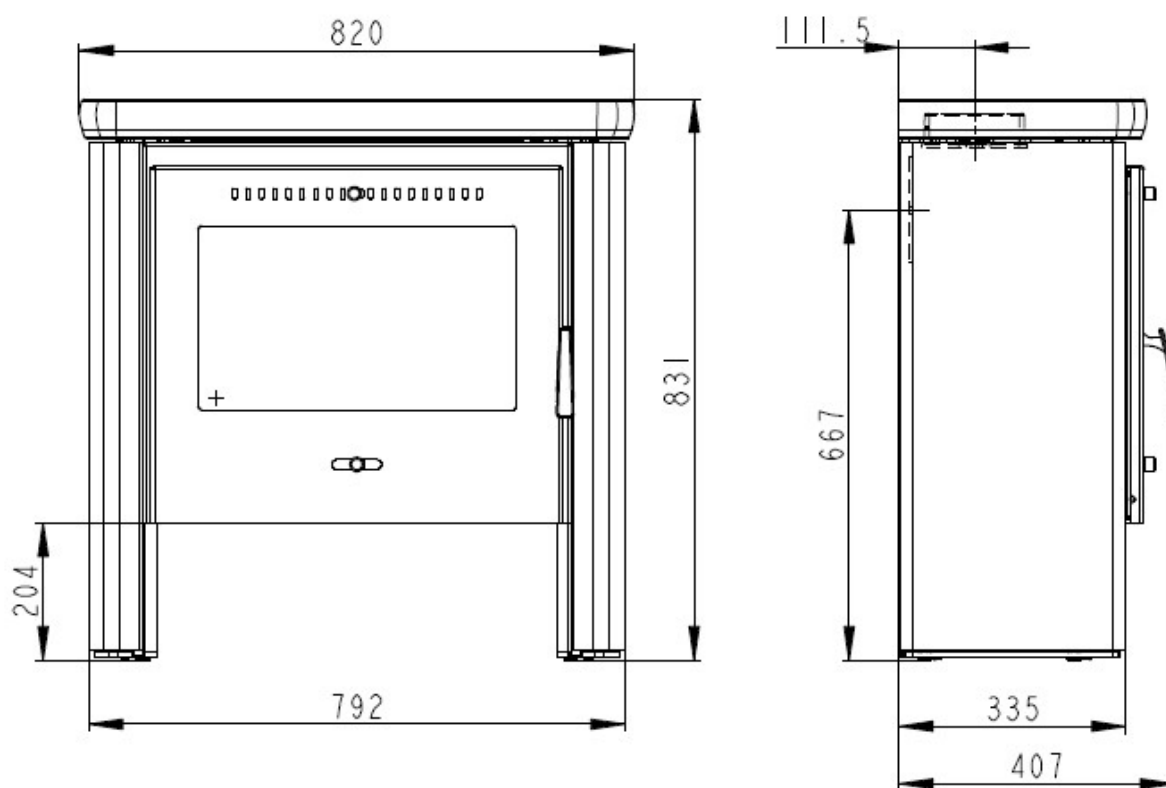
Rozmery (výška x šírka x hĺbka)	mm	831 x 820 x 366
Výška osy zadného (bočného) vývodu	mm	667
Priemer dymovodu	mm	150
Priemer dymového hrdla	mm	150
Hmotnosť	kg	125
Rozmery spaľovacej komory (výška x šírka x hĺbka)	mm	248 x 514 x 202
Bezpečnostná vzdialenosť od horľavých materiálov (zadná x čelná x bočná x bočná so sklom x od stropu)	mm	200/800/200/---/---

Príslušenstvo dodávané s výrobkom

Rukavice s magnetom	•
Popolník	•

Rozmery v mm.

LASCAR M 02 - KERAM-PLECH - 136F
125 kg



Sekundárny vzduch

Primárny vzduch

