

Zahradní solární sprcha

Záhradná solárna sprcha

EASY

CZ **Návod k použití a
montáži**

SK **Návod na použitie a
montáž**



Popis

Zahradní solární sprcha je konstruována jako jednoduché těleso ve tvaru sloupku, kterého PVC plášť slouží jako zásobník teplé vody a zároveň funguje jako sluneční kolektor. Tento plášť je samonosný. Přívodní vodovodní armatury jsou uloženy uvnitř tělesa sloupku. Ovládací páka, sprchová růžice a držák sprchové růžice, jsou umístěny vně sprchového tělesa. Spodní část sloupku je opatřena montážní patičí. V zadní spodní části sloupku je umístěná napouštěcí armatura. Vzhledem k přepadovému principu sprchy je normálním jevem tzv. „dotékání“ sprchy, kdy po uzavření pákové baterie ze sprchové hlavice ještě několik vteřin vytéká přetlaková voda z těla sprchy.

Použití

Zařízení je určeno pro provoz v soukromých objektech, jako jsou zahrady, příslušenství k zahradním bazénům, nebo soukromým tenisovým kurtům. Slouží k individuálnímu sprchování osob. Není určeno pro využívání širokou veřejností nebo ke komerčnímu využití.

Označení pokynů v návodu

Bezpečnostní pokyny uvedené v tomto návodu, při jejichž nedodržení může dojít k ohrožení zdraví osob, jsou značeny obecnými symboly pro nebezpečí:



Bezpečnostní značka, odpovídající normě ČSN ISO 3864.

Bezpečnostní pokyny

Je nutno bez výjimky dbát všech bezpečnostních pokynů uvedených v tomto návodu!

Tento návod k obsluze obsahuje základní pokyny, kterých je nutno dbát při instalaci a provozu solární sprchy. Nedodržení bezpečnostních pokynů může mít za následek nejen ohrožení zdraví osob, nýbrž také ohrožení okolního prostředí a samotného zařízení.

Zahradní solární sprchaje určena pouze pro venkovní sprchování osob vodou. Při jejím používání k jiným účelům nebo při přestavbě, která nebyla povolena výrobcem, se výrobce zříká odpovědnosti za škody a zanikají také veškeré záruční nároky.

Z hygienických důvodů vypusťte vodu ze solární sprchy před nebo po delším období jejího nepoužívání. Viz odstavec **Údržba a zazimování**. Pokud se voda ve sprše pravidelně neobměňuje, mohou se v ní rozmnožit mikroorganismy způsobující zdravotní potíže. Sprchu nelze použít jako zdroj pitné vody.

Zařízení nesmí používat osoby, které nejsou seznámeny s obsluhou solární sprchy v rozsahu tohoto návodu.

S ohledem na teplotu vody uvnitř tělesa sprchy, která může dosahovat 60 – 70°C, doporučujeme nejprve pootočit pákový ventil vpravo, jeho vychýlením směrem od těla sprchy a nejprve pustit proud studené vody a až poté, následovně vodu domíchat na požadovanou teplotu natáčením pákového ventilu směrem vlevo. Předejdete tím nežádoucímu sprchování přehřátou vodou!



Po určité době nepoužívání sprchy, může být nahřáno i malé množství vody v přívodní hadici ke kohoutu. Pro bezpečné užívání je nutné nejprve trochu vody odpustit (cca. 3 sekundy).

Montážní pokyny

Solární sprchu umístěte na místo s dostatkem slunečního svitu a v dosahu vodovodního řádu. Namontujte ji kolmo na pokud možno pevný a vodorovný podklad. Nejlépe pomocí hmoždinek na betonovou dlaždici, nebo keramickou dlažbu, případně speciálními hřeby hluboko do hlíny. Viz **OBRÁZEK 1**

Přišroubujte ramínko se sprchovou růžicí k vyústění sprchové armatury na přední části sprchového sloupu.

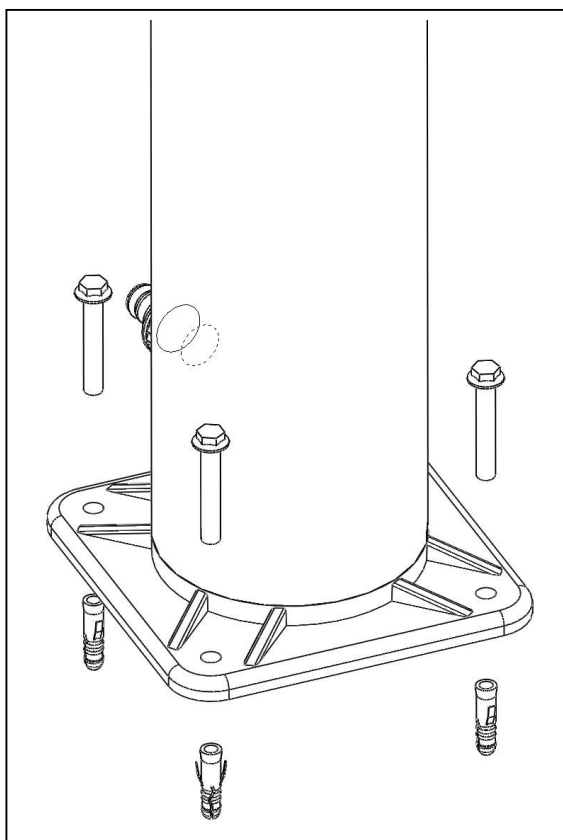
Ve spodní zadní části sprchového sloupu ústí šroubení armatury sprchy (1/2"), pro snadné připojení zařízení k vodovodní síti je součástí balení hadicová rychlospojka. Připojte k němu ještě nespustěný vnější přívod vody. Po připojení vodovodního vedení k tělesu sprchy přívod vody otevřete.

Standardní šroubení přívodu na sprše je zakázáno demontovat či upravovat. Je nutno si uvědomit, že připojení vstupní armatury a tělesa sprchy je provedeno do plastu. Proto při napojení k vodovodnímu řádu používejte přiměřenou sílu, pokud možno tak spojení dotahujte rukou. K připojení armatury solární sprchy k vodovodnímu řádu, nebo k domácí vodárně, použijte výhradně typizované, schválené a nepoškozené vodoinstalační montážní prvky.

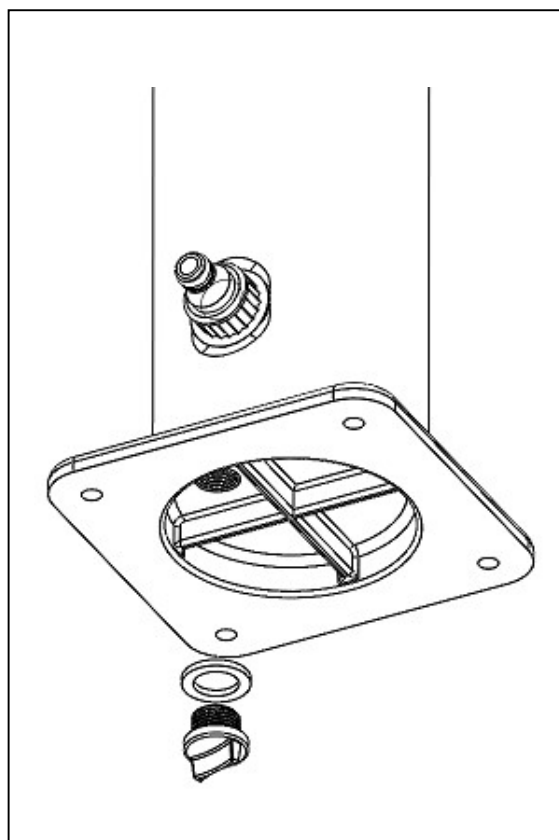
Po připojení solární sprchy k vodovodnímu zdroji proveďte úplné naplnění tubusu sprchy vodou a současně proveďte její odvzdušnění: Otevřete ventil přívodu vody k solární sprše a současně otevřete ovládací pákovou armaturu sprchy do polohy otevřené teplé vody a ponechte ji plně otevřenou, než začne ze sprchové růžice plynule téci voda. Ovládací páku zatlačte do polohy „zavřeno“. Solární sprcha je připravena k provozu.

Na závěr montáže zkontrolujte těsnost spojů armatur.

Obrázek 1 – Kotvení sprchy



Obrázek 2 – Vypouštěcí zátka



Údržba, zazimování

Zahradní solární sprcha nevyžaduje žádnou zvláštní údržbu.

Solární sprchu udržujte v čistotě.

Po skončení sezóny solární sprchu zcela odpojte od zdroje vody a vypusťte důkladně veškerou vodu z tělesa. Pro vypuštění sprchy je nutné ji demontovat od pevného podkladu a vyšroubováním zátky vespod kotevní patky sprchu vypustit (viz **OBRÁZEK 2**), páková baterie musí být v poloze otevřeno mezi polohou teplá a studená. Po takto provedeném vypuštění zůstane ve sprše minimální zbytkové množství vody z důvodu její konstrukce. Tato zbytková voda již nezpůsobí poškození sprchy. Během skladování dbejte, aby páková ovládací baterie, sprchová růžice zůstaly suché – pákovou ovládací baterii a sprchovou růžici neprodyšně zabalte proti vniknutí vlhka.

Výrobek skladujte mimo sezónu na suchém místě chráněném před mrazem.

Doprava a skladování

Aby se zabránilo poškození a ztrátám jednotlivých součástí, smí být originální obal rozbalen až bezprostředně před montáží.

Základní parametry solární sprchy

Objem zásobníku solární sprchy: 20 l

Maximální povolený tlak vody na vstupu do armatury: 3 bary

Výška tělesa: 2080 mm

Hmotnost výrobku Netto: 5,3 kg

Kotevní spodní deska: 4 x otvor \varnothing 9 s roztečí 130x130 mm

Záruční podmínky

Za předpokladu dodržení všech podmínek způsobu užívání daných výrobcem, poskytuje výrobce záruku na výrobek 24 měsíců od data převzetí výrobku.

Dodavatel neručí za vady a poškození vzniklé nesprávnou montáží, nesprávným používáním nebo nesprávným zazimováním.

Servis a náhradní díly zajišťuje prodejce přes síť svých prodejen.

Výrobce, GARSYS, s.r.o. si vyhrazuje právo provádět změny výrobku.

Popis

Záhradná solárna sprcha je konštruovaná ako jednodielne teleso v tvare stĺpika, ktorého PVC plášť slúži ako zásobník teplej vody a zároveň funguje ako slnečný kolektor. Tento plášť je samonosný. Prívodné vodovodné armatúry sú uložené vo vnútri telesa stĺpika. Ovládacia páka, sprchová ružica a držiak sprchovej ružice, sú umiestnené mimo sprchovacieho telesa. Spodná časť stĺpika je vybavená montážnou päticou. V zadnej spodnej časti stĺpika je umiestnená napúšťacia armatúra. Vzhľadom k prepádovému princípu sprchy je normálnym javom tzv. "Dotekanie" sprchy, kedy po uzavretí pákové batérie zo sprchovej hlavice ešte niekoľko sekúnd vyteka pretlaková voda z tela sprchy.

Použitie

Zariadenie je určené pre prevádzku v súkromných objektoch, ako sú záhrady, príslušenstvo k záhradným bazénom, alebo súkromným tenisovým kurtom. Slúži k individuálnemu sprchovaniu osôb. Nie je určené pre využívanie širokou verejnosťou, alebo komerčnému využitiu.

Označenie pokynov v návode

Bezpečnostné pokyny uvedené v tomto návode, pri ktorých nedodržaním môže dôjsť k ohrozeniu zdravia osôb, sú značené všeobecnými symbolmi pre nebezpečenstvo:



Bezpečnostná značka, zodpovedajúca norme STN 01 8012

Bezpečnostné pokyny

Je nutné bez výnimky dbať všetkých bezpečnostných pokynov uvedených v tomto návode!

Tento návod na obsluhu obsahuje základné pokyny, ktorých je nutné dbať pri inštalácii a prevádzke solárnej sprchy.

Nedodržanie bezpečnostných pokynov môže mať za následok nielen ohrozenie zdravia osôb, ale aj ohrozenie okolitého prostredia a samotného zariadenia.

Záhradná solárna sprcha je určená len pre vonkajšie sprchovanie osôb vodou. Pri jej používaní na iné účely alebo pri prestavbe, ktorá nebola povolená výrobcom, sa výrobca zrieka zodpovednosti za škody a zanikajú aj všetky záručné nároky.

Z hygienických dôvodov vypustíte vodu zo solárnej sprchy pred alebo po dlhšom období jej nepoužívania. Pozri odsek **Údržba a zazimovanie**. Ak sa voda v sprche pravidelne nemení, môžu sa v nej rozmnožiť mikroorganizmy spôsobujúce zdravotné problémy. Sprchu nemožno používať ako zdroj pitnej vody.

Zariadenia nesmú používať osoby, ktoré nie sú oboznámené s obsluhou solárnej sprchy v rozsahu tohto návodu.



S ohľadom na teplotu vody vo vnútri telesa sprchy, ktorá môže dosahovať 60 - 70 ° C, odporúčame najprv pootočiť pákový ventil vpravo, jeho vychýlením smerom od tela sprchy a najprv pustiť prúd studenej vody a až potom, nasledovne vodu domiešať na požadovanú teplotu natáčaním pákového ventilu smerom vľavo. Predídete tým nežiaducemu sprchovaniu prehriatou vodou!

Po určitej dobe nepoužívania sprchy, môže byť ohriate i malé množstvo vody v prívodnej hadici ku kohútiku. Pre bezpečné užívanie je potrebné najprv trochu vody odpustiť (cca. 3 sekundy).

Montážne pokyny

Solárnu sprchu umiestnite na miesto s dostatkom slnečného svitu av dosahu vodovodného rádu. Namontujte ju kolmo na pokiaľ možno pevný a vodorovný podklad. Najlepšie pomocou hmoždiniek na betónovú dlaždicu, alebo keramickú dlažbu, prípadne špeciálnymi klincami hlboko do hliny. Pozri **OBRÁZOK 1**.

Priskrutkujte ramienko so sprchovou ružicou k vyústeniu sprchovej armatúry na prednej časti sprchového stĺpu.

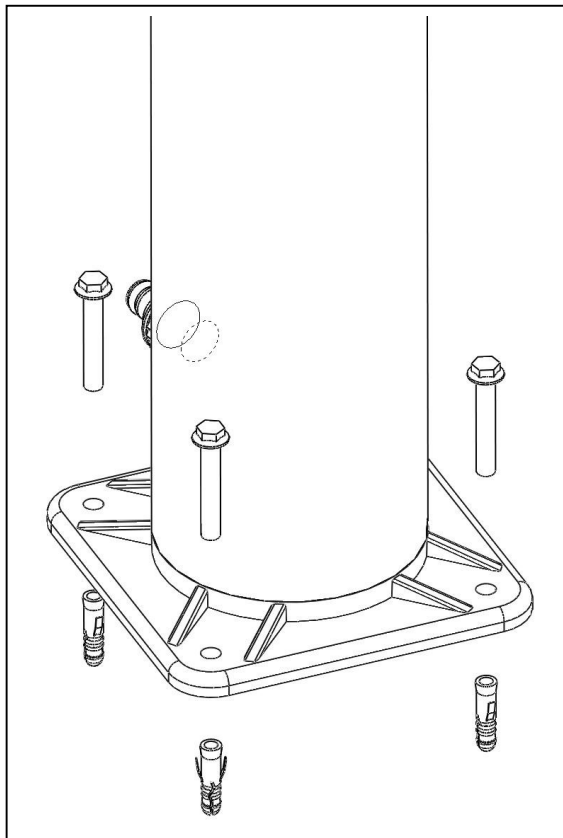
V spodnej zadnej časti sprchového stĺpu ústia šróbenie armatúry sprchy (1/2"), pre jednoduché pripojenie zariadenia k vodovodnej sieti je súčasťou balenia hadicová rýchlospojka. Pripojte k nemu ešte nespustený vonkajší prívod vody. Po pripojení vodovodného vedenia k telesu sprchy prívod vody otvorte.

Štandardné šróbenie prívodu na sprche je zakázané demontovať či upravovať. Je nutné si uvedomiť, že pripojenie vstupnej armatúry a telesa sprchy je prevedené do plastu. Preto pri napojení k vodovodnému poriadku používajte primeranú silu, pokiaľ možno tak spojenie doťahujte rúk. Na pripojenie armatúry solárnej sprchy k vodovodnému poriadku, alebo k domácej vodárni, použite výhradne typizované, schválené a nepoškodené vodoinštalátárske montážne prvky.

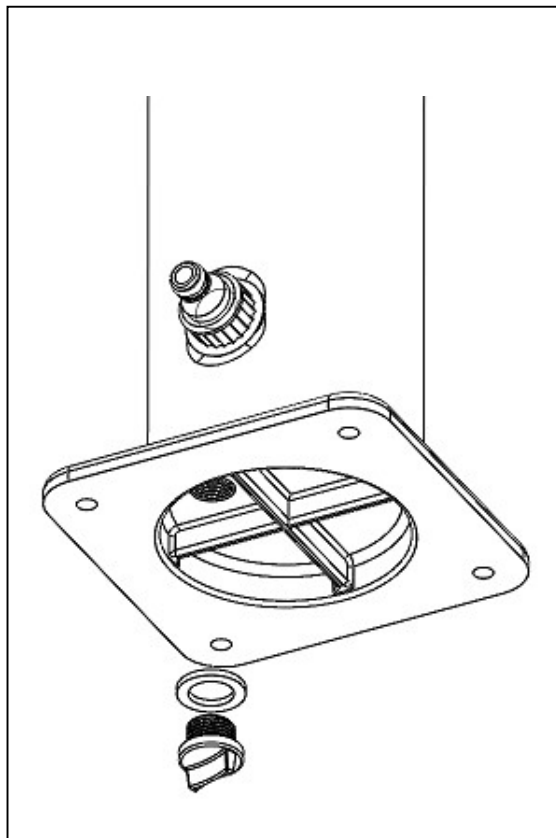
Po pripojení solárnej sprchy k vodovodnému zdroju vykonajte úplné naplnenie tubusu sprchy vodou a súčasne urobte jej odvzdušnenie: Otvorte ventil prívodu vody k solárnej sprche a súčasne otvorte ovládaciu pákovú armatúru sprchy do polohy otvorenej teplej vody a nechajte ju úplne otvorenú, až kým nezačne zo sprchovej ružice plynule tiecť voda. Ovládaciu páku zatlačte do polohy "zatvorené". Solárna sprcha je pripravená na prevádzku.

Na záver montáže skontrolujte tesnosť spojov armatúr.

Obrázok 1 – Kotvenie sprchy



Obrázok 2 - Vypúšťacia zátka



Údržba, zazimovanie

Záhradná solárna sprcha nevyžaduje žiadnu zvláštnu údržbu.

Solárnu sprchu udržiujte v čistote.

Po skončení sezóny solárnu sprchu celkom odpojte od zdroja vody a vypustite dôkladne všetku vodu z telesa. Pre vypustenie sprchy je nutné ju demontovať od pevného podkladu a vyskrutkovaním zátky naspodku kotevné pätky sprchu vypustiť (pozri **OBRÁZOK 2**), páková batéria musí byť v polohe otvorenej medzi polohou teplá a studená. Po takto vykonanom vypustení zostane v sprche minimálne zvyškové množstvo vody z dôvodu jej konštrukcie. Táto zostatková voda už nespôsobí poškodenie sprchy. Počas skladovania dbajte, aby páková ovládacia batéria, sprchová ružica zostali suché - pákovú ovládaciu batériu a sprchovú ružicu nepriedušne zabaľte proti vniknutiu vlhka.

Výrobok skladujte mimo sezónu na suchom a mieste chránenom pred mrazom.

Doprava a skladovanie

Aby sa zabránilo poškodeniu a stratám jednotlivých súčastí, smie byť originálny obal rozbalený až bezprostredne pred montážou.

Základné parametre solárnej sprchy

Objem zásobníka solárnej sprchy: 20 l

Maximálny povolený tlak vody na vstupe do armatúry: 3 bar

Výška telesa: 2080 mm

Hmotnosť výrobku Netto: 5,3 kg

Kotvová spodná doska: 4 x otvor \varnothing 9 s roztečou 130x130 mm

Záručné podmienky

Za predpokladu dodržania všetkých podmienok spôsobu užívania daných výrobcom, poskytuje výrobca záruku na výrobok 24 mesiacov od dátumu prevzatia výrobku.

Dodávateľ neručí za vady a poškodenia vzniknuté nesprávnou montážou, nesprávnym používaním alebo nesprávnym zazimovaním.

Servis a náhradné diely zabezpečuje predajca cez sieť svojich predajní.

Výrobca, GARSYS, s.r.o. si vyhradzuje právo vykonávať zmeny výrobku.

Popis sestavy

- 1 - těleso sprchy
- 2 - sprchová růžice
- 3 - ramínko sprchové růžice
- 4 - páková baterie
- 5 - hadicová rychlospojka
- 6 - návod k použití a k montáži
- 7 - teflonová páska
- 8 – vypouštěcí zátka

Popis zostavy

- 1 - teleso sprchy
- 2 - sprchová ružica
- 3 - ramienko sprchovej ružice
- 4 - páková batéria
- 5 - hadicová rýchlospojka
- 6 - návod na použitie a montáž
- 7 - teflonová páska
- 8 - vypúšťacia zátka

