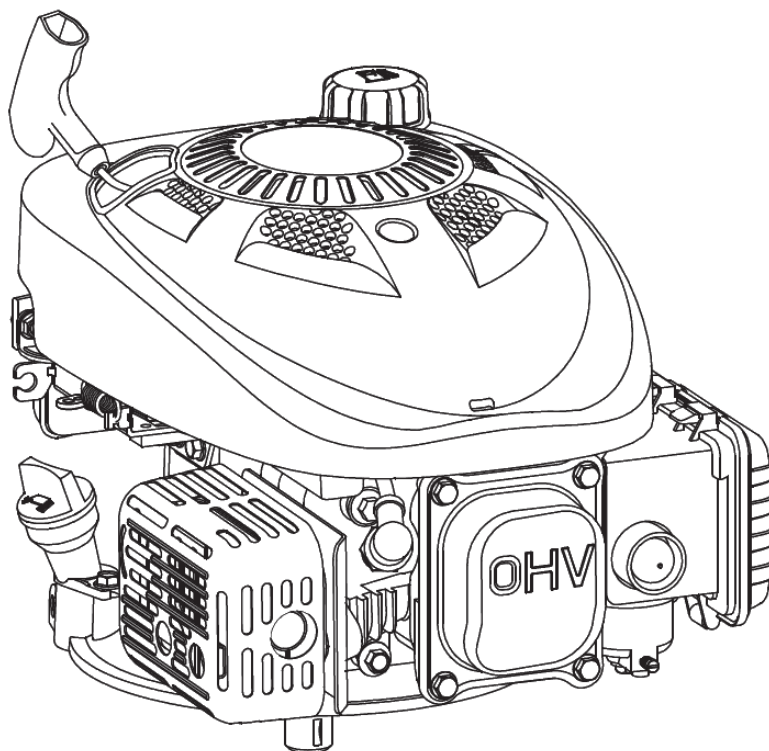


DAYE
POWER TOOLS

NÁVOD K OBSLUZE MOTORU



DG350



⚠ VÝSTRAHA:

Výfukové plyny produkované tímto motorem obsahují chemikálie, které způsobují rakovinu, poškození novorozenců nebo jiné poruchy plodnosti.

(CZ) Překlad původního návodu

CZ-2/2023 - No. 712C

OBSAH

ÚVOD	3
BEZPEČNOSTNÍ VÝSTRAHY	3
Pokyny pro prevenci poškození	3
Bezpečnostní informace	3
UMÍSTĚNÍ KOMPONENTŮ A OVLÁDACÍCH PRVKŮ	4
KONTROLY PŘED UVEDENÍM DO PROVOZU	4
PROVOZ	5
Bezpečnostní opatření za provozu	5
Nastartování motoru	5
Vypnutí motoru	6
Technické údaje	7
ÚDRŽBA MOTORU	8
Důležitost údržby	8
Bezpečnostní opatření při údržbě.....	8
Bezpečnostní opatření	8
Plán údržby	9
Palivo	10
Motorový olej.....	11
Vzduchový filtr	13
Zapalovací svíčka	14
Lapač jisker	15
Kontrola brzdy setrvačníku.....	15
Seřízení motoru	15
USKLADNĚNÍ A PŘEPRAVA MOTORU.....	16
Čištění motoru	16
Příprava na uskladnění motoru	16
Uskladnění motoru.....	18
Uvedení do provozu po uskladnění	18
Přeprava.....	18
ŘEŠENÍ NEOČEKÁVANÝCH PROBLÉMŮ.....	19
TECHNICKÉ A SPOTŘEBITELSKÉ INFORMACE	20
Umístění výrobního čísla	20
Provoz ve vysokých nadmořských výškách	20

ÚVOD

Děkujeme, že jste si zakoupili náš motor. Chceme vám pomoci při dosažení co možná nejlepších výsledků a bezpečnosti při používání vašeho nového motoru. Tento návod k obsluze obsahuje informace, které vám v tom pomohou, proto si jej před uvedením motoru do provozu pečlivě přečtěte.

Tento návod k obsluze je nedílnou součástí dodávky motoru a při prodeji by měl být předán s motorem.

Další informace týkající se startování, vypínání, provozu, seřizování a speciální pokyny k údržbě motoru naleznete také v návodu k obsluze zařízení poháněného tímto motorem.

BEZPEČNOSTNÍ VÝSTRAHY

Vaše bezpečnost i bezpečnost ostatních osob je velmi důležitá. Důležité bezpečnostní výstrahy jsme umístili do tohoto návodu k obsluze i na motor. Pozorně si tyto výstrahy přečtěte.



POZOR, před použitím motoru si přečtěte návod k použití.




POZOR, nebezpečí popálení. Nedotýkejte se motoru před jeho vychladnutím. Některé jeho části mohou být velmi horké.



POZOR, nebezpečí požáru. Benzín je velmi hořlavý. Před doplňováním paliva nechte motor nejméně 2 minuty vychladnout.



POZOR, nebezpečí otravy výfukovými zplodinami. Motor produkuje oxid uhelnatý. Nestartujte motor v uzavřeném prostoru.

Bezpečnostní výstraha vás upozorňuje na potenciální nebezpečí úrazu pro vás i ostatní osoby. Před každou bezpečnostní výstrahou je umístěn symbol  a jedno ze tří signálních slov **NEBEZPEČÍ**, **VÝSTRAHA** nebo **VAROVÁNÍ**

Tato signální slova znamenají:

 **NEBEZPEČÍ**

Při nedodržení zde uvedených pokynů dojde ke **SMRTELNÉMU** nebo **VÁŽNÉMU ÚRAZU**.

 **VÝSTRAHA**

Při nedodržení zde uvedených pokynů hrozí nebezpečí **SMRTELNÉHO** nebo **VÁŽNÉHO ÚRAZU**.

 **VAROVÁNÍ**

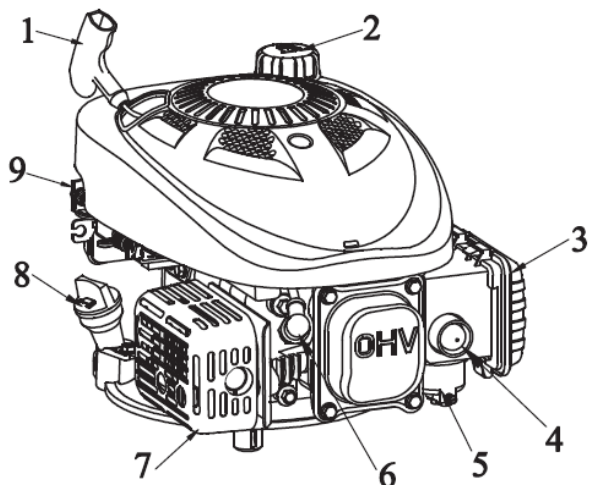
Při nedodržení zde uvedených pokynů hrozí nebezpečí **ÚRAZU**.

Každá z těchto výstrah vás informuje o povaze nebezpečí, k čemu může dojít a jakým způsobem můžete odvrátit nebo snížit riziko úrazu.

BEZPEČNOSTNÍ INFORMACE

- Seznamte se s funkcí všech ovládacích prvků a postupem vypnutí motoru v nouzové situaci. Zajistěte, aby obsluha před zahájením práce se zařízením obdržela dostatečné informace.
- Výfukové plyny motoru obsahují jedovatý kysličník uhelnatý. Motor nikdy neprovozujte bez dostatečného větrání a v uzavřených prostorech.
- Motor a výfuk motoru se během provozu zahřívají na velmi vysokou teplotu. Během provozu motoru udržujte vzdálenost od budov a ostatních zařízení minimálně 1 metr (3 stopy). Dodržujte bezpečnou vzdálenost od hořlavých materiálů a za chodu motoru na něj nepokládejte žádné předměty.

UMÍSTĚNÍ KOMPONENTŮ A OVLÁDACÍCH PRVKŮ



1. Madlo startéru
2. Víčko palivové nádrže
3. Vzduchový filtr
4. Nastřikovač paliva
5. Karburátor
6. Zapalovací svíčka
7. Tlumič výfuku
8. Olejové víčko/měrka oleje
9. Palivová nádrž

KONTROLY PŘED UVEDENÍM DO PROVOZU

Pro zajištění vaší bezpečnosti a maximální doby životnosti vašeho zařízení je velmi důležité před uvedením do provozu věnovat trochu času a zkontrolovat stav motoru. Před uvedením motoru do provozu zajistěte odstranění jakýchkoli zjištěných problémů, nebo je nechte odstranit v autorizovaném servisu.

⚠ VÝSTRAHA

Nesprávná údržba tohoto motoru, nebo zanedbání opravy jakéhokoli problému před uvedením do provozu, může zapříčinit nesprávnou funkci, v jejímž důsledku můžete utrpět vážný nebo smrtelný úraz.

Před každým uvedením do provozu proveďte kontrolu a zajistěte odstranění zjištěných problémů.

Před nastartováním motoru vždy zkontrolujte následující položky:

1. Výška hladiny paliva (viz strana 10)
2. Výška hladiny oleje (viz strana 11)
3. Vzduchový filtr (viz strana 13)
4. Celková kontrola: Zkontrolujte případné úniky kapalin a poškozené nebo uvolněné součásti.
5. Zkontrolujte zařízení poháněné tímto motorem.

Seznamte se s návodem k obsluze zařízení poháněného tímto motorem a proveďte všechna opatření a postupy, které musí být dodrženy před nastartováním motoru.

PROVOZ

BEZPEČNOSTNÍ OPATŘENÍ ZA PROVOZU

Před prvním uvedením motoru do provozu se seznámte s kapitolou BEZPEČNOSTNÍ INFORMACE na straně 3 a kapitolou KONTROLY PŘED UVEDENÍM DO PROVOZU výše.

⚠ VÝSTRAHA

Kysličník uhelnatý je toxický plyn. Při nadýchání může způsobit bezvědomí nebo i smrt. Vyhněte se prostorům nebo činnostem, které vás mohou vystavit účinkům kysličníku uhelnatého.

Seznamte se se všemi bezpečnostními opatřeními, která musí být dodržena při startování, vypínání nebo provozu motoru, uvedenými v návodu k obsluze zařízení poháněného tímto motorem.

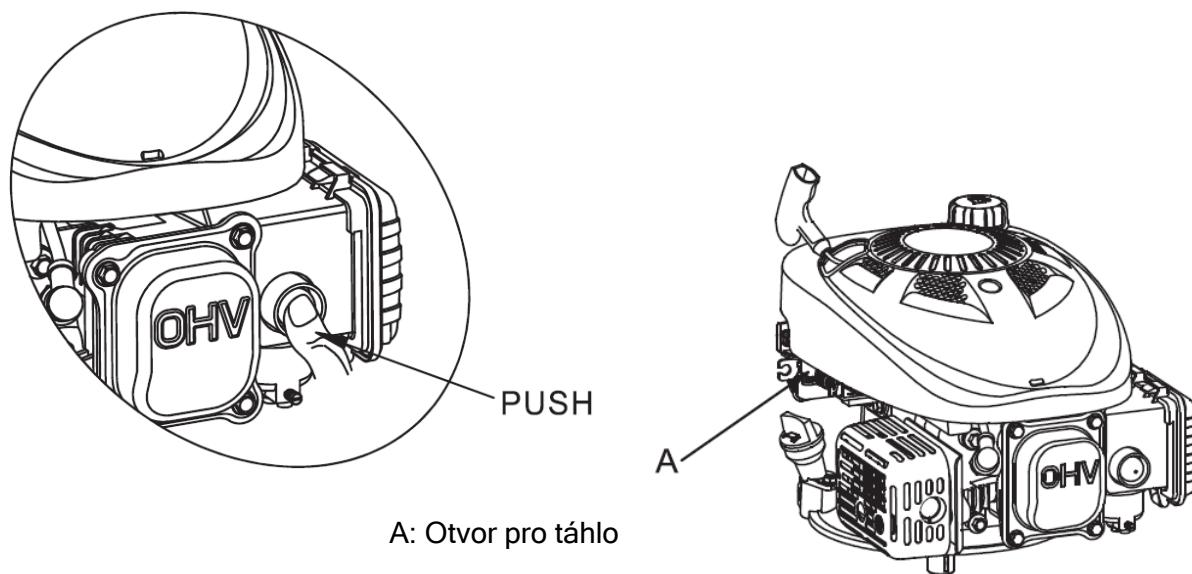
NASTARTOVÁNÍ MOTORU

A1. POSTUP NASTARTOVÁNÍ STUDENÉHO MOTORU:

3x stiskněte tlačítko nastřikovače paliva. Stiskněte ovládací páku bezpečnostní brzdy (na zařízení). Uchopte madlo startovací šňůry a pomalu vytahujte šňůru, dokud neucítíte odpor, potom rychle silou zatáhněte za startovací šňůru, abyste překonali kompresi motoru a zabránili zpětnému rázu, a nastartujte motor.

⚠ VÝSTRAHA

Stisknete-li tlačítko nastřikovače vícekrát, může dojít k přehřátí spalovacího prostoru motoru palivem, což vede k obtížím při startování motoru.



A2. POSTUP NASTARTOVÁNÍ TEPLÉHO MOTORU

Nepoužívejte nastřikovač paliva, pokud je motor teplý.

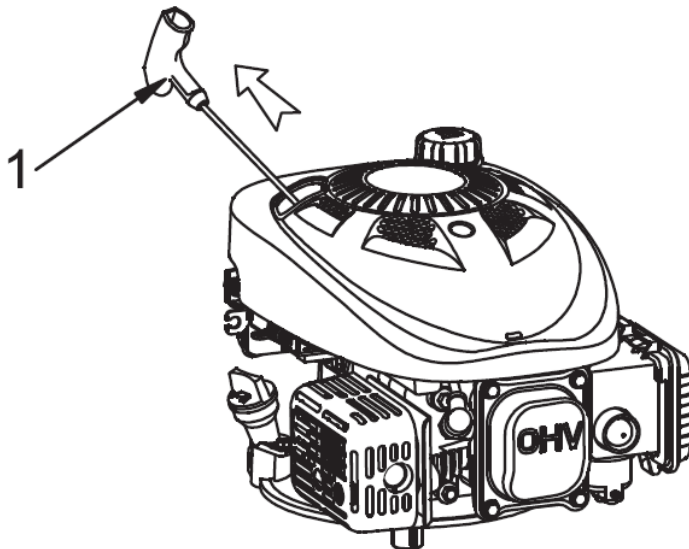
Poznámka: Pokud se startování teplého motoru nezdaří, použijte nastřikovač paliva.

B1. MODELY S BRZDOU SETRVAČNÍKU

Stiskněte ovládací páku brzdy (na zařízení) a uvolněte brzdu setrvačníku.

! POZNÁMKA: Motor zhasne, pokud uvolníte ovládací páku brzdy.

Nepouštějte madlo startovací šňůry, aby pak prudce narazilo na motor. Madlo vraťte pomalu a nechte volně navinout startovací šňůru, abyste tak předešli poškození startéru.



1. Madlo startéru

B2. MODELY S BRZDOU SETRVAČNÍKU:

Stále držte ovládací páku brzdy (na zařízení) Motor zhasne, pokud uvolníte ovládací páku brzdy.

VYPNUTÍ MOTORU

1. Modely s brzdou setrvačníku:

Uvolněte ovládací páku brzdy (na zařízení) motor se zastaví.

TECHNICKÉ ÚDAJE

TYP	DG350
Hmotnost bez náplní (kg)	9
Typ motoru	čtyřdobý, OHV, jednoválcový
Obsah (ccm)	98,5
Vrtání x zdvih (mm)	56x40
Max. točivý moment (Nm při 3000 /min)	5,1
Jmenovitý výkon (kW při 3 000 /min) **	1,5
Minimální otáčky (1/min)	2 200 ±150
Maximální otáčky (1/min)	3 600
Měrná spotřeba paliva (g/kWh)	≤400
System chlazení	nucený, vzduchem
System mazání	nucený, rozstříkem
System zapalování	TCI
Směr otáčení hnacího hřídele	proti směru hodinových ručiček

** Výkon motoru klesá o 3,5% na každých 300 m nadmořské výšky a o 1% na každých 5,5 °C nad 25 °C.

Motor pracuje uspokojivě až do náklonu 15°. O bezpečných a přípustných provozních limitech pro práci na svahu se informujte v příručce pro obsluhu příslušného zařízení.

Technické údaje pro seřízení

POLOŽKA	SPECIFIKACE	ÚDRŽBA
Vzdálenost elektrod zapalovací svíčky	0,028 - 0,031 palce (0,7 - 0,8 mm)	Viz strana 14
Vůle ventilů (studený motor)	SÁNÍ: 0,06±0,02mm VÝFUK: 0,08±0,02mm	Nechte seřídit v autorizovaném servisu.
Ostatní technické údaje	Jiné seřizování není nutné.	

ÚDRŽBA MOTORU

DŮLEŽITOST ÚDRŽBY

Kvalitní údržba je nezbytná pro zajištění bezpečného, hospodárného a bezporuchového provozu. Napomáhá také k ochraně životního prostředí.

VÝSTRAHA

Nesprávná údržba nebo zanedbání opravy jakéhokoli problému před uvedením do provozu může zapříčinit nesprávnou funkci, v jejímž důsledku můžete utrpět vážný nebo smrtelný úraz. Vždy dodržujte doporučení a plány kontrol a údržby uvedené v tomto návodu k obsluze.

Abychom vám usnadnili správnou péči o váš motor, uvádíme na následujících stránkách plán údržby, postupy běžných kontrol a postupy provádění jednoduché údržby s použitím základního ručního nářadí.

Ostatní úkony údržby, které jsou složitější nebo vyžadují speciální nářadí, je nejlépe svěřit profesionálům a jsou obvykle prováděny naším technikem nebo dalšími kvalifikovanými mechaniky.

Plán údržby je platný pro normální provozní podmínky.

Pokud motor provozujete ve ztížených podmínkách, například v trvalém provozu na vysoký výkon nebo za vysokých teplot, anebo jej používáte v abnormálně vlhkém nebo prašném prostředí, konzultujte provádění servisu s vaším prodejcem a vyžádejte si doporučení pro vaše individuální potřeby a podmínky použití.

BEZPEČNOSTNÍ OPATŘENÍ PŘI ÚDRŽBĚ

Dále v textu uvádíme některá důležitá bezpečnostní opatření. Není však v našich silách varovat vás před všemi případnými riziky, která mohou nastat při provádění údržby. Pouze vy můžete rozhodnout, zda byste měli či neměli daný úkon provádět.

VÝSTRAHA

V případě nedodržení pokynů a opatření k provádění údržby se vystavujete riziku vážného nebo i smrtelného úrazu.

Vždy dodržujte opatření a postupy uvedené v tomto návodu k obsluze.

BEZPEČNOSTNÍ OPATŘENÍ

- Před zahájením jakýchkoli úkonů údržby nebo oprav se ujistěte, že je motor vypnutý. Tím eliminujete několik potenciálních rizik:
 - **Nebezpečí otravy kyslíčnickem uhelnatým z výfukových plynů.**
Kdykoli provozujete motor, zajistěte odpovídající a účinné větrání.
 - **Popáleniny způsobené horkými součástmi.**
Před tím, než se jich dotknete, nechte motor a výfukový systém vychladnout.
 - **Úraz způsobený pohyblivými součástmi.**
Nespouštějte motor, pokud k tomu tento návod nenabádá.
- Před zahájením práce si přečtěte návod k obsluze a ujistěte se, že máte k dispozici potřebné nářadí a schopnosti k provedení daného úkonu.
- Za účelem zamezení nebezpečí požáru a výbuchu postupujte opatrně a k čištění součástí používejte pouze nehořlavá rozpouštědla, nikdy nepoužívejte benzín. Dodržujte bezpečnou vzdálenost součástí, které přicházejí do styku s benzinem, od hořících cigaret, zdrojů jisker a otevřeného ohně.

- Mějte na paměti, že autorizovaný servis naší společnosti zná váš motor nejlépe a je plně vybaven k provádění jeho údržby a oprav.
- Z důvodu zajištění nejvyšší kvality a spolehlivosti používejte pro opravy a výměny pouze nové originální díly nebo jejich rovnocennou náhradu.

POZNÁMKA

Při manipulaci je nutné naklánět motor tak, aby nedocházelo k přelití motorového oleje do prostoru válce, vzduchového filtru nebo tlumiče výfuku. Toto způsobuje obtíže při startování nebo znehodnocení vložky vzduchového filtru. Motor naklánějte pouze tak, aby zapalovací svíčka byla vždy nahoře.

PLÁN ÚDRŽBY

Interval pravidelné údržby		Před každým použitím	První měsíc nebo 5 hodin	Každé 3 měsíce nebo 25 hodin	Každých 6 měsíců nebo 50 hodin	Každý rok nebo 100 hodin	Každé dva roky nebo 250 hodin	Strana návodu
POLOŽKA Proveďte každý uvedený měsíc nebo interval provozních hodin (podle toho, co nastane dříve)								
Motorový olej	Kontrola	○						11
	Výměna		○		○ (2)			12
Vzduchový filtr	Kontrola	○						13
	Vyčistění			○ (1)				
	Výměna						○	
Zapalovací svíčka	Kontrola - seřízení					○		14
	Výměna						○	
Destičky brzdy setrvačnicku	Kontrola				○			15
Lapač jisker	Vyčistění					○		15
Palivová nádrž a filtr	Vyčistění					○ (3)		Servisní manuál
Palivové vedení	Kontrola	Každé 2 roky (v případě potřeby vyměňte) (3)						Servisní manuál
Vůle ventilů	Kontrola - seřízení					○ (3)		Servisní manuál
Spalovací prostor	Vyčistění	Každých 200 provozních hodin (3)						

- (1) Při provozu v prašném prostředí provádějte údržbu častěji.
- (2) Při provozu ve vysokém zatížení provádějte výměnu motorového oleje po každých 25 provozních hodinách.
- (3) Tyto položky by měl provádět autorizovaný servis naší společnosti, pokud nemáte odpovídající náradí a nejste zručný mechanik. Servisní postupy, viz servisní manuál výrobce.

PALIVO

Používejte čistý, čerstvý a bezolovnatý benzín s minimálním oktanovým číslem 90. Nepoužívejte palivo s obsahem etanolu vyšším než 10 %.

Tento motor je certifikován pro provoz na bezolovnatý benzín. Bezolovnatý benzín vytváří méně usazenin v motoru a na zapalovací svíčky a prodlužuje životnost výfukového systému.

⚠ VÝSTRAHA

Benzín je vysoce hořlavý a výbušný a při doplňování paliva můžete utrpět vážné popáleniny a úraz.

- Vypněte motor a dodržujte bezpečnou vzdálenost od zdrojů tepla, jisker a otevřeného ohně.
- Palivo doplňujte pouze venku.
- Při rozlití jej okamžitě utřete.

⚠ POZNÁMKA

Palivo může poškodit lak a některé druhy plastů. Při doplňování palivové nádrže dejte pozor, abyste palivo nerozlili. Na škody způsobené rozlitym palivem se nevztahuje záruka.

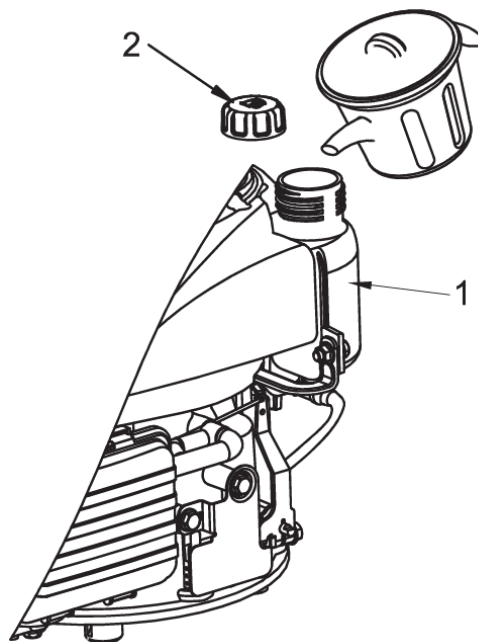
Nikdy nepoužívejte prošlý nebo znečištěný benzín nebo směs oleje s benzínem. Zabraňte vniknutí nečistot nebo vody do palivové nádrže.

Doplnění paliva

1. Otevřete víčko palivové nádrže. Viz strana 4.
2. Palivo doplňte po spodní značku výšky hladiny v hrdle palivové nádrže.
Nepřepĺňujte. Před nastartováním motoru otřete rozlité palivo.

Objem palivové nádrže:

0,8 l (0,21 galonu US)



1. Palivová nádrž
2. Víčko palivové nádrže

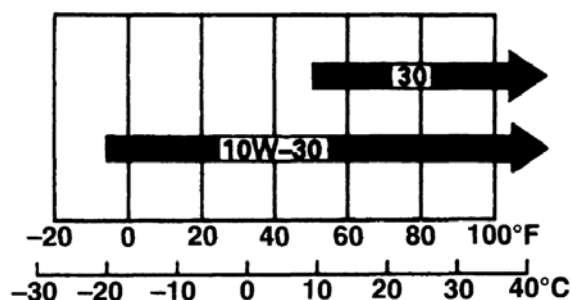
Benzín během skladování oxiduje a rozkládá se. Rozložený benzín zhorší startování motoru a zanechá v palivovém systému usazeniny, které jej ucpou.

Doba, po kterou je možné ponechat benzín v palivové nádrži a karburátoru bez způsobení funkčních problémů, se liší v závislosti na různých faktorech, jako je například druh benzínu, skladovací teplota a zda je nádrž částečně nebo zcela naplněna. Vzduch v částečně naplněné nádrži podporuje rozklad benzínu. Vysoké skladovací teploty podporují rozklad benzínu. Problémy se mohou projevit během několika měsíců nebo i dříve, pokud pro doplnění nádrže nebyl použit čerstvý benzín. Doporučujeme tedy nepoužívat benzín starší než 30 dnů.

MOTOROVÝ OLEJ

Doporučený olej

Používejte olej pro čtyřdobé motory, který splňuje nebo převyšuje požadavky servisní klasifikace API SH, SJ nebo vyšší. Vždy zkontrolujte servisní specifikaci API na etiketě nádoby s olejem a ujistěte se, že obsahuje písmena SH, SJ nebo vyšší.



Pro všeobecné použití je doporučen olej SAE 10W-30. Ostatní viskozity zobrazené na grafu lze použít, pokud je průměrná teplota ve vaší oblasti v uvedeném rozsahu.

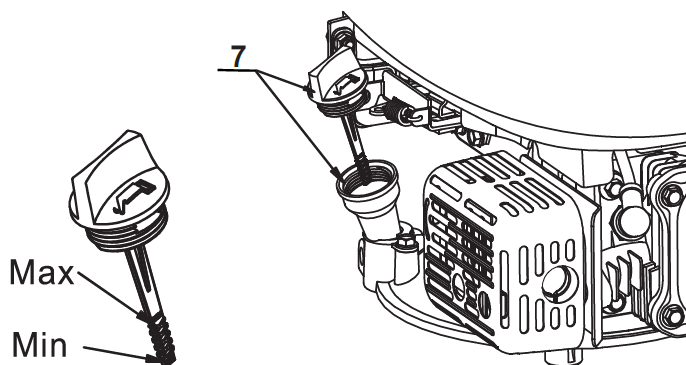
Kontrola výšky hladiny oleje

1. Olej kontrolujte při vypnutém motoru a ve vodorovné poloze.

7. Olejové víčko/měрка oleje

Max.: horní značka

Min.: spodní značka



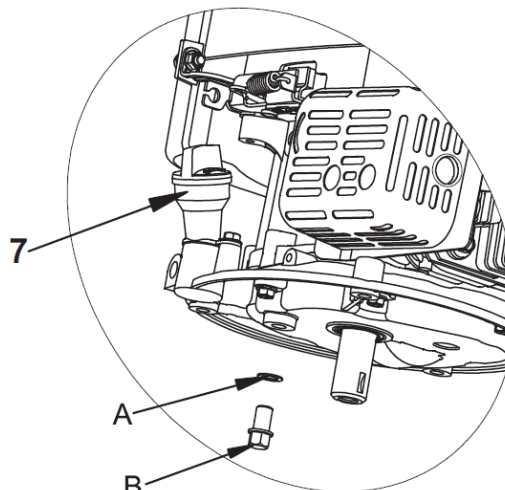
2. Vyšroubujte olejové víčko s měrkou oleje a měрку otřete do čistého savého hadru.
3. Podle obrázku zasuněte víčko s měrkou oleje do plnicího hrdla oleje, ale nezašroubovávejte, potom měрку vyjměte a zkontrolujte výšku hladiny.
4. Pokud je hladina oleje u spodní značky měřky nebo pod ní, doplňte doporučený olej k horní značce (spodní okraj plnicího otvoru). Nepřeplňujte.
5. Našroubujte zpět olejové víčko s měrkou oleje.

⚠ POZNÁMKA

Tento motor je dodáván bez oleje! Před nastartováním doplňte olej do motoru. Použijte čistý, detergentní a vysoce kvalitní olej odpovídající výše uvedené specifikaci.

Výměna oleje

Motorový olej vypouštějte při teplém motoru. Teplý olej se vypustí rychleji a zcela, včetně nečistot.



7. Olejové víčko/měrka oleje

A: Těsnicí podložka

B: Vypouštěcí šroub

1. Abyste zamezili úniku paliva, vyčerpajte z palivové nádrže palivo (viz strana 17).
2. Vedle motoru umístěte vhodnou nádobu k zachycení použitého oleje.
3. Vyšroubujte vypouštěcí šroub, motor mírně nakloňte směrem k olejovému víčku s měrkou a olej vypustíte do připravené nádoby.

Poznámka: Pro vypouštění oleje lze použít odsávačku oleje, díky které lze odčerpat olej z motoru bez nutnosti naklánění motoru a odčerpávání paliva. Informujte se u svého prodejce.

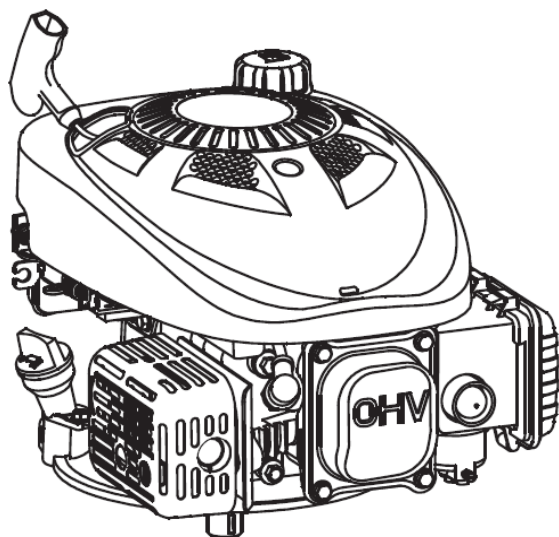
Použitý motorový olej zlikvidujte v souladu s předpisy na ochranu životního prostředí.

Doporučujeme, abyste použitý olej v uzavřené nádobě předali do místního recyklačního centra nebo servisu. Použitý olej nevyhazujte do odpadu ani jej navylévejte na zem nebo do kanalizace.

4. Motor umístěte do vodorovné polohy a naplňte jej po horní značku na měrce doporučeným olejem (viz výše).

Náplň motorového oleje:

0,40 l (0,42 kvartu US)



OLEJOVÉ VÍČKO/MĚRKA OLEJE

HORNÍ ZNAČKA

SPODNÍ ZNAČKA

⚠ VAROVÁNÍ

Provozování motoru s nízkou hladinou oleje může mít za následek poškození motoru.

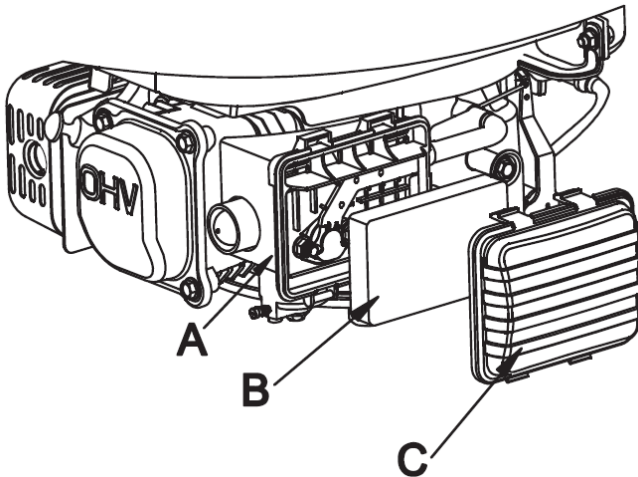
5. Našroubujte zpět a utáhněte olejové víčko s měrkou oleje.

VZDUCHOVÝ FILTR

Zanesený vzduchový filtr omezuje průtok vzduchu do karburátoru a má za následek nízký výkon motoru. Vzduchový filtr kontrolujte před každým použitím motoru. Vzduchový filtr bude vyžadovat častější čištění, pokud je motor provozován v prašném prostředí.

VAROVÁNÍ

Provozování motoru bez vzduchového filtru nebo s poškozeným vzduchovým filtrem bude mít za následek pronikání nečistot do motoru a jeho rychlé opotřebení. Na tento typ závad se nevztahuje záruka.



- A: Pouzdro vzduchového filtru
- B: Pěnová vložka filtru
- C: Kryt vzduchového filtru

Kontrola

1. Demontujte kryt vzduchového filtru. Dejte pozor, aby do pouzdra vzduchového filtru nenapadaly nečistoty.
2. Vyjměte vzduchový filtr z pouzdra.
3. Zkontrolujte části vzduchového filtru. Poškozené části vyměňte. Zanesenou vložku filtru vyčistěte nebo vyměňte.

Čištění

1. Demontujte kryt vzduchového filtru a vložku podle popisu v postupu KONTROLA (viz výše).
2. Vyjměte vložku z pouzdra vzduchového filtru.
3. Pěnová vložka filtru: Vložku vyperte v mýdlové vodě a nechte ji dokonale vyschnout. Na pěnovou vložku filtru nakapejte několik kapek oleje SAE30, zabalte do svého hadru, silně ji zmáčkněte a odstraňte tak přebytečný olej. Nadměrně zanesenou vložku filtru vyměňte.
4. Vlhkým hadrem otřete nečistoty z pouzdra a krytu vzduchového filtru. Dejte pozor, aby nečistoty nevnikly do vzduchového kanálu, který vede do karburátoru.
5. Nasaďte zpět vložku vzduchového filtru a ujistěte se, že jsou obě vložky správně umístěny. Nasaďte zpět kryt vzduchového filtru a zkontrolujte jeho zajištění v pouzdra.

ZAPALOVACÍ SVÍČKA

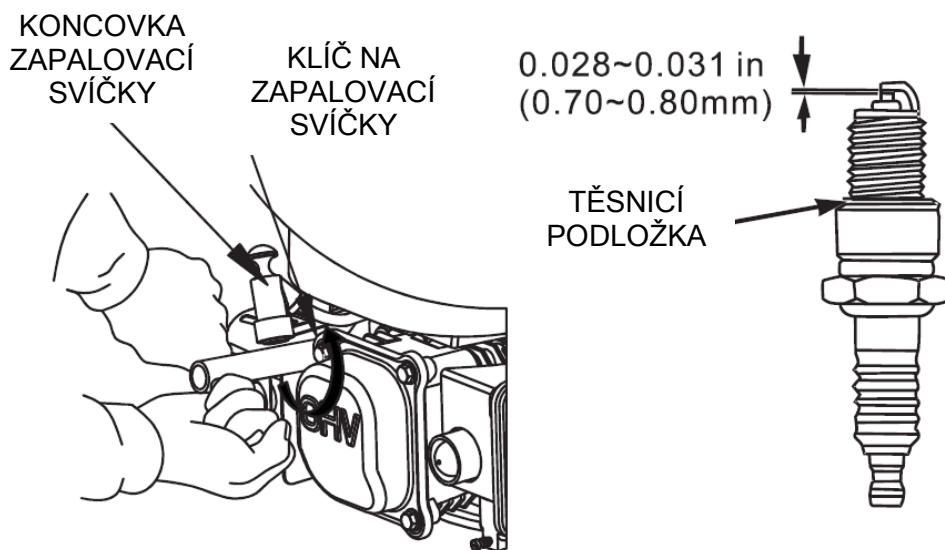
Doporučená zapalovací svíčka: BPR5ES (NGK), W16EPR-U (DENSO), případně ekvivalentní.
Doporučená zapalovací svíčka má správný teplotní rozsah pro normální provozní teploty motoru.

⚠ VAROVÁNÍ

Nesprávné zapalovací svíčky mohou způsobit poškození motoru.

Pro zajištění správné funkce musí být správně nastavena vzdálenost elektrod zapalovací svíčky a musí být bez usazenin.

1. Odpojte koncovku kabelu ze zapalovací svíčky a odstraňte veškeré nečistoty z okolí zapalovací svíčky.
2. Použijte správný rozměr klíče na zapalovací svíčky a vyroubujte zapalovací svíčku.
3. Zkontrolujte zapalovací svíčku. Zapalovací svíčku vyměňte, pokud je poškozená, silně zanesená, pokud je těsnicí podložka ve špatném stavu nebo jsou opotřebené elektrody.
4. Pomocí vhodného měřidla zkontrolujte vzdálenost elektrod. Správná vzdálenost je 0,70-0,80 mm (0,028-0,031 palce). Pokud je nutné seřízení, upravte vzdálenost opatrným ohnutím boční elektrody.



5. Rukou opatrně našroubujte zapalovací svíčku a dejte pozor, abyste ji nenašroubovali přes závit.
6. Po dosednutí zapalovací svíčky ji utáhněte klíčem na zapalovací svíčky správného rozměru tak, aby se stlačila těsnicí podložka.
7. Při montáži nové zapalovací svíčky ji pro stlačení těsnicí podložky po dosednutí utáhněte o 1/2 otáčky.
8. Při zpětné montáži původní zapalovací svíčky ji pro stlačení těsnicí podložky po dosednutí utáhněte o 1/8 - 1/4 otáčky.

⚠ VAROVÁNÍ

Uvolněná zapalovací svíčka se může zahřát na velmi vysokou teplotu a poškodit motor. Příliš utažená zapalovací svíčka může poškodit závit v hlavě válce.

9. Připojte koncovku zapalovací svíčky na zapalovací svíčku.

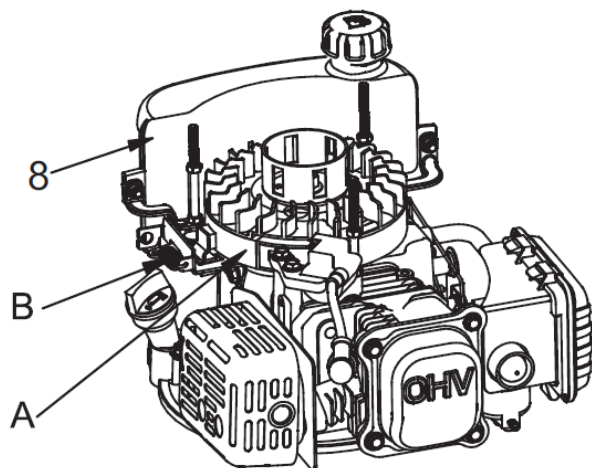
LAPAČ JISKER (pokud je ve výbavě)

Čištění a kontrolu lapače jisker nechejte provést v odborném servise.

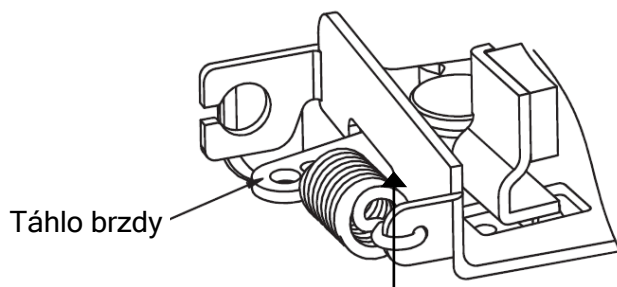
Pro správnou funkci vyžaduje lapač jisker údržbu po každých 100 hodinách provozu.

KONTROLA BRZDY SETRVAČNÍKU

1. Zkontrolujte, zda kontrolní šroub dosahuje držáku brzdy.
2. Pokud kontrolní šroub dosahuje držáku brzdy, nechte brzdovou destičku brzdy setrvačnicku motoru zkontrolovat v autorizovaném servisu.
3. Uvolněte ovládací páku brzdy (umístěná na zařízení) a zkontrolujte, zda má motor při zatažení za ruční startér silný odpor. Také se přesvědčte, zda se páčka regulátoru posunula do polohy volnoběhu (pomalu) a zda má táhlo vůli. Táhlo by mělo mít vůli 10 - 15 mm od osy, viz vyobrazení na obrázku, pokud je táhlo nové.
4. Přitáhněte ovládací páku brzdy (umístěná na zařízení) a uvolněte brzdu setrvačnicku. Zkontrolujte, zda je vůle mezi páčkou regulátoru a vratnou tyčkou škrticí klapky, pokud je vratná tyčka škrticí klapky v poloze vysokých otáček (rychle). Zkontrolujte také, zda je mezi dorazem a držákem táhla vůle minimálně 2 mm (viz níže).



8. Palivová nádrž
A: Setrvačnick
B: Brzdový systém



Vzdálenost mezi dorazem a přední stranou ovládací páčky musí být min. 2 mm

SEŘÍZENÍ MOTORU

! VAROVÁNÍ

Žádným způsobem neměňte jmenovité otáčky motoru (ani na karburátoru, ani na regulátoru).

Motor byl nastaven ve výrobním závodě a nerespektování homologovaných otáček motoru může ohrozit vaši bezpečnost i bezpečnost ostatních osob. Jakákoli změna jmenovitých otáček bude mít za následek zrušení záruky.

USKLADNĚNÍ A PŘEPRAVA MOTORU

ČIŠTĚNÍ

Pokud byl motor v provozu, nechte jej minimálně půl hodiny před čištěním vychladnout. Vyčistěte vnější plochy motoru a opravte všechna poškození laku a na povrchy, které mohou podléhat korozi, naneste tenkou vrstvu oleje.

VAROVÁNÍ

Ostříkání zahradní hadicí nebo umytí tlakovým čističem může mít za následek proniknutí vody do vzduchového filtru a otvoru tlumiče výfuku. Ve vzduchovém filtru se voda nasákne do vložky filtru a voda, která pronikne vzduchovým filtrem nebo tlumičem výfuku může vniknout do válce motoru a poškodit jej.

PŘÍPRAVA NA USKLADNĚNÍ MOTORU

Správná příprava na uskladnění je nezbytná pro udržení bezporuchovosti a pěkného vzhledu motoru. Následující kroky vám pomohou zabránit korozi motoru a následnému zhoršení funkce a vzhledu motoru. Usnadní vám také nastartování motoru při opětovném použití.

Palivo

Benzín během skladování oxiduje a rozkládá se. Rozložený benzín zhorší startování motoru a zanechá v palivovém systému usazeniny, které jej ucpou.

Doba, po kterou je možné ponechat benzín v palivové nádrži a karburátoru bez způsobení funkčních problémů, se liší v závislosti na různých faktorech, jako je například druh benzínu, skladovací teplota a zda je nádrž částečně nebo zcela naplněna. Vzduch v částečně naplněné nádrži podporuje rozklad benzínu. Vysoké skladovací teploty podporují rozklad benzínu. Problémy se mohou projevit během několika měsíců nebo i dříve, pokud pro doplnění nádrže nebyl použit čerstvý benzín. Doporučujeme tedy nepoužívat benzín starší než 30 dnů.

Pokud dojde během skladování k rozložení benzínu, může to mít za následek nutnost opravy nebo výměny karburátoru a dalších součástí palivového systému. Na poškození palivového systému nebo problémy s funkčností motoru, které jsou důsledkem zanedbání přípravy na uskladnění, se nevztahuje záruka.

Přidání stabilizátoru paliva pro prodloužení skladovatelnosti paliva

Při přidávání stabilizátoru do benzínu naplňte palivovou nádrž čerstvým benzínem. Při částečném naplnění přispívá vzduch v nádrži k rozkladu paliva během skladování. Pokud skladujete palivo pro doplňování v nádobě, zajistěte, aby obsahovala pouze čerstvý benzín.

1. Podle návodu výrobce přidejte do benzínu stabilizátor.
2. Po přidání stabilizátoru do benzínu nechte motor venku běžet po dobu 10 minut. Tím zajistíte, že upravený benzín nahradí neupravený benzín v karburátoru.

Vypuštění palivové nádrže a karburátoru

Pokud nebudete používat stabilizátor paliva pro konzervaci paliva v nádrži, je nutné palivo z motoru vypustit.

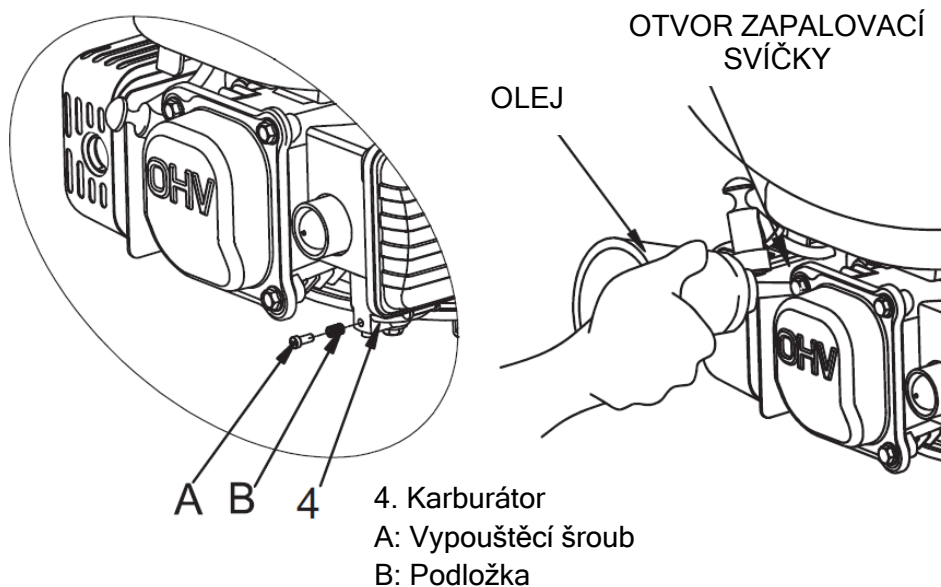
⚠ VÝSTRAHA

Benzín je vysoce hořlavý a výbušný a při manipulaci s palivem můžete utrpět vážné popáleniny nebo úraz.

- Vypněte motor a dodržujte bezpečnou vzdálenost od zdrojů tepla, jisker a otevřeného ohně.
- Palivo doplňujte pouze venku.
- Při rozlití jej okamžitě utřete.

1. Pod karburátor umístěte vhodnou nádobu schválenou pro benzín a pro zbránění rozlití použijte trychtýř.
2. Vyšroubujte vypouštěcí šroub.
3. Po vypuštění veškerého paliva do nádoby našroubujte zpět vypouštěcí šroub s podložkou. Vypouštěcí šroub pevně utáhněte.

Poznámka: Pro vypuštění paliva lze použít odsávačku, díky které lze odčerpat palivo z nádrže bez nutnosti demontáže vypouštěcího šroubu karburátoru. Informujte se u svého prodejce.



Motorový olej

1. Vyměňte motorový olej (viz strana 12).
2. Vyšroubujte zapalovací svíčku (viz strana 14).
3. Nalijte polévkovou lžici (cca 5 ccm) motorového oleje do válce (viz obrázek výše).
4. Několikrát zatáhněte za šňůru startéru, tím rozprostřete olej ve válci.
5. Našroubujte zpět zapalovací svíčku.

Čištění palivového filtru

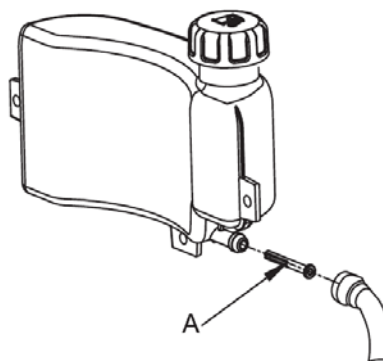
! VÝSTRAHA

Benzín je za určitých podmínek extrémně hořlavý a výbušný. V prostoru manipulace s palivem nekuřte a eliminujte zdroje jisker a otevřeného ohně.

Demontujte palivový filtr z palivové nádrže a palivového potrubí.

Vyčistěte palivový filtr (odstraňte nečistoty nahromaděné na sítku a zkontrolujte, zda není sítko poškozené).

Namontujte zpět palivový filtr a palivové potrubí.



A: Palivový filtr

USKLADNĚNÍ MOTORU

Pokud bude motor skladován s benzínem v palivové nádrži a karburátoru, je velmi důležité snížit riziko zapálení výparů z benzínu. Zvolte dobře větraný skladovací prostor bez spotřebičů používajících otevřený plamen, například kotlů, ohříváčů vody nebo sušiček oděvů. Rovněž se vyhněte prostorům, ve kterých se nacházejí jiskřící elektrické motory, nebo se používá elektrické ruční nářadí.

Pokud je to možné, nepoužívejte prostory s vysokou vlhkostí vzduchu, která podporuje vznik koroze.

Motor uskladněte ve vodorovné poloze. Naklopení může zapříčinit úniky paliva nebo oleje.

Motor chraňte před prachem přikrytím, přitom musí být motor a výfukový systém studený. Horký motor a výfukový systém může některé materiály zapálit nebo roztavit. K přikrytí proti prachu nepoužívejte plastové fólie. Neprodyšné materiály udržují vlhkost okolo motoru a přispívají ke vzniku koroze.

UVEDENÍ DO PROVOZU PO USKLADNĚNÍ

Motor zkontrolujte podle pokynů uvedených v kapitole *KONTROLY PŘED UVEDENÍM DO PROVOZU* tohoto návodu k obsluze (viz strana 4).

Pokud byl během přípravy na uskladnění vypuštěn benzín, naplňte palivovou nádrž čerstvým benzínem. Pokud skladujete palivo pro doplňování v nádobě, zajistěte, aby obsahovala pouze čerstvý benzín. Benzín se během doby skladování rozkládá, což způsobuje problémy se startováním.

Pokud byl během přípravy na skladování válec motoru ošetřen olejem, bude motor po nastartování krátce kouřit. To je normální stav.

PŘEPRAVA

Za účelem snížení rizika úniku paliva zajistěte motor během přepravy ve vodorovné poloze.

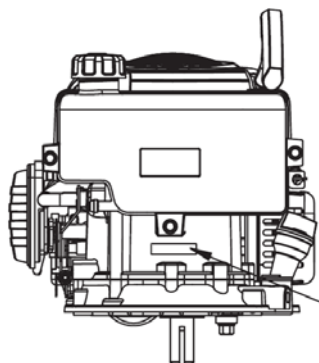
ŘEŠENÍ NEOČEKÁVANÝCH PROBLÉMŮ

MOTOR NENÍ MOŽNÉ NASTARTOVAT	Možná příčina	Řešení
1. Zkontrolujte palivo.	Došlo palivo.	Doplňte palivo.
	Špatné palivo: Motor byl uložen bez úpravy nebo vypuštění paliva nebo bylo doplněno špatné palivo.	Vypusťte palivovou nádrž a karburátor (str. 17). Doplněte čerstvé palivo.
2. Demontujte zapalovací svíčku.	Vadná nebo zanesená zapalovací svíčka, anebo nesprávná vzdálenost elektrod. Vlhká zapalovací svíčka od paliva (přehlcený motor).	Vyjměte zapalovací svíčku (str. 14), poškozenou vyměňte. Vysušte a namontujte zpět zapalovací svíčku.
3. Odstraňte přebytek paliva v motoru.	Přehlcený motor palivem.	Vyjměte zapalovací svíčku (str. 14). Několikrát protočte motorem a odstraňte tak přebytek paliva v motoru.
4. Nechte motor opravit v našem autorizovaném servisu nebo použijte servisní manuál.	Zanesený palivový filtr, závada karburátoru, závada zapalování, uvízlé ventily apod.	Podle potřeby proveďte výměnu nebo opravu komponentů.

NEDOSTATEČNÝ VÝKON MOTORU	Možná příčina	Řešení
1. Zkontrolujte vzduchový filtr.	Zanesené vložky vzduchového filtru.	Vyčistěte nebo vyměňte vložky vzduchového filtru (str. 13).
2. Zkontrolujte palivo.	Špatné palivo: Motor byl uložen bez úpravy nebo vypuštění paliva nebo bylo doplněno špatné palivo.	Vypusťte palivovou nádrž a karburátor (str. 17). Doplněte čerstvé palivo.
3. Nechte motor opravit v našem autorizovaném servisu nebo použijte servisní manuál.	Zanesený palivový filtr, závada karburátoru, závada zapalování, uvízlé ventily apod.	Podle potřeby proveďte výměnu nebo opravu komponentů.

TECHNICKÉ A SPOTŘEBITELSKÉ INFORMACE

UMÍSTĚNÍ VÝROBNÍHO ČÍSLA



Poznamenejte si výrobní číslo do níže uvedené kolonky. Tuto informaci budete potřebovat při objednávání náhradních dílů a při uplatňování technických a záručních požadavků.

Výrobní číslo motoru: _____

A: Umístění výrobního čísla

PROVOZ VE VYSOKÝCH NADMOŘSKÝCH VÝŠKÁCH

Úpravy karburátoru pro provoz ve vysokých nadmořských výškách

Pro vysoké nadmořské výšky je normální směs paliva se vzduchem příliš bohatá. Sníží se výkon a zvýší se potřeba paliva.

Velmi bohatá směs také přispívá k zanášení zapalovací svíčky a ztěžuje startování.

Při dlouhodobějším provozu v nadmořských výškách, které se liší od těch, pro které byl motor certifikován, může vést ke zvýšení emisí.

Funkce motoru ve vysoké nadmořské výšce může být vylepšena speciální úpravou karburátoru.

Pokud budete motor trvale provozovat v nadmořských výškách nad 1 500 metrů (5 000 stop), nechte tuto úpravu karburátoru provést v autorizovaném servisu. Při provozu ve vysokých nadmořských výškách s provedenými úpravami karburátoru pro vysoké nadmořské výšky splňuje tento motor po celou dobu své životnosti všechny emisní standardy.

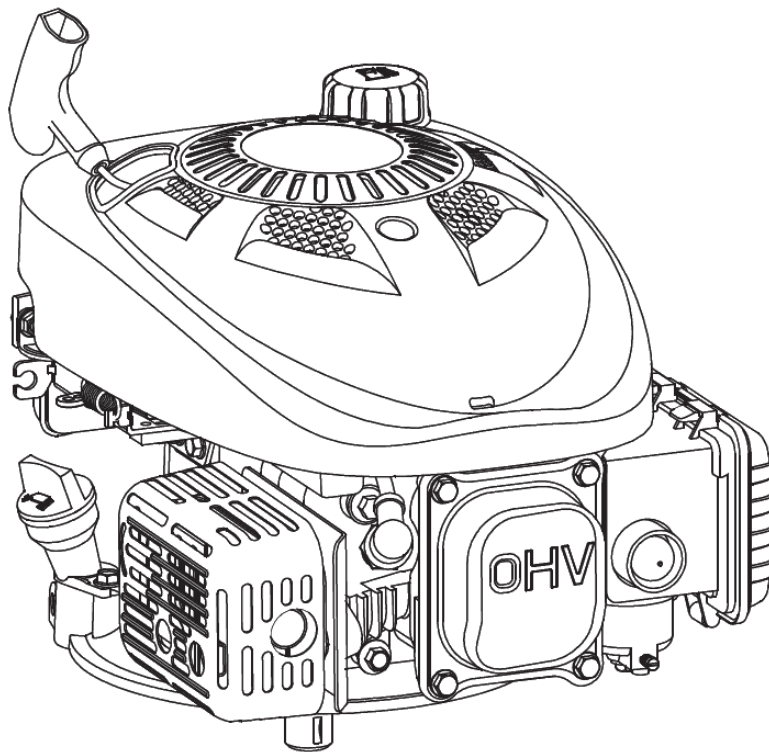
I přes provedené úpravy karburátoru se výkon motoru sníží o 3,5 % s každým zvýšením nadmořské výšky o 300 metrů (1 000 stop). Ovlivnění výkonu nadmořskou výškou bude ještě větší, pokud nebudou provedeny žádné úpravy karburátoru. Při provozu ve vysokých nadmořských výškách s provedenými úpravami karburátoru pro vysoké nadmořské výšky splňuje tento motor po celou dobu své životnosti všechny emisní standardy.

POZNÁMKA

Po provedení úprav karburátoru pro vysoké nadmořské výšky bude směs paliva a vzduchu příliš chudá pro použití motoru v nízkých nadmořských výškách. Provozování motoru s upraveným karburátorem v nadmořských výškách pod 1 500 metrů (5 000 stop) může způsobit přehřátí s následným vážným poškozením motoru. Pro použití v nízkých nadmořských výškách nechte karburátor v autorizovaném servisu upravit zpět na výrobní specifikace.

DAYE
POWER TOOLS

NÁVOD NA OBSLUHU MOTORA



DG350



⚠ VÝSTRAHA:

Výfukové plyny produkované týmto motorom obsahujú chemikálie, ktoré spôsobujú rakovinu, poškodenie novorodencov alebo iné poruchy plodnosti.

(SK) Preklad pôvodného návodu

SK-2/2023 - No. 712C

OBSAH

ÚVOD	2
BEZPEČNOSTNÉ VÝSTRAHY.....	3
Pokyny pre prevenciu poškodení	3
Bezpečnostné informácie.....	3
UMIESTNENIE KOMPONENTOV A OVLÁDACÍCH PRVKOV	4
KONTROLY PRED UVEDENÍM DO PREVÁDZKY	4
PREVÁDZKA	5
Bezpečnostné opatrenia za prevádzky	5
Naštartovanie motora	5
Vypnutie motora	6
Technické údaje	7
ÚDRŽBA MOTORA	8
Dôležitosť údržby.....	8
Bezpečnostné opatrenia pri údržbe	8
Bezpečnostné opatrenia	8
Plán údržby	9
Palivo	10
Motorový olej.....	11
Vzduchový filter	13
Zapaľovacia sviečka	14
Lapač iskier	15
Kontrola brzdy zotrvačníka.....	15
Nastavenie motora.....	15
USKLADNENIE A PREPRAVA MOTORA.....	16
Čistenie motora	16
Príprava na uskladnenie motora	16
Uskladnenie motora.....	18
Uvedenie do prevádzky po uskladnení.....	18
Preprava.....	18
RIEŠENIE NEOČAKÁVANÝCH PROBLÉMOV.....	19
TECHNICKÉ A SPOTREBITEĽSKÉ INFORMÁCIE	20
Umiestnenie výrobného čísla	20
Prevádzka vo vysokých nadmorských výškach.....	20

ÚVOD

Ďakujeme, že ste si zakúpili náš motor. Chceme vám pomôcť pri dosiahnutí čo najlepších výsledkov a bezpečnosti pri používaní vášho nového motora. Tento návod na obsluhu obsahuje informácie, ktoré vám v tom pomôžu, preto si ho pred uvedením motora do prevádzky starostlivo prečítajte.

Tento návod na obsluhu je neoddeliteľnou súčasťou dodávky motora a pri predaji by mal byť odovzdaný s motorom.

Ďalšie informácie týkajúce sa štartovania, vypínania, prevádzky, nastavovania a špeciálne pokyny na údržbu motora nájdete tiež v návode na obsluhu zariadenia poháňaného týmto motorom.

BEZPEČNOSTNÉ VÝSTRAHY

Vaša bezpečnosť aj bezpečnosť ostatných osôb je veľmi dôležitá. Dôležité bezpečnostné výstrahy sme umiestnili do tohto návodu na obsluhu aj na motor. Pozorne si tieto výstrahy prečítajte.



POZOR, pred použitím motora si prečítajte návod na použitie.




POZOR, nebezpečenstvo popálenia. Nedotýkajte sa motora pred jeho vychladnutím. Niektoré jeho časti môžu byť veľmi horúce.



POZOR, nebezpečenstvo požiaru. Benzín je veľmi horľavý. Pred doplňovaním paliva nechajte motor najmenej 2 minúty vychladnúť.



POZOR, nebezpečenstvo otravy výfukovými splodinami. Motor produkuje oxid uhoľnatý. Neštartujte motor v uzavretom priestore.

Bezpečnostná výstraha vás upozorňuje na potenciálne nebezpečenstvo úrazu pre vás aj iné osoby. Pred každou bezpečnostnou výstrahou je umiestnený symbol  a jedno z troch signálnych slov **NEBEZPEČENSTVO**, **VÝSTRAHA** alebo **VAROVANIE**

Tieto signálne slova znamenajú:

 **NEBEZPEČENSTVO**

Pri nedodržaní uvedených pokynov dôjde k **SMRTELNÉMU** alebo **VÁŽNEMU ÚRAZU**.

 **VÝSTRAHA**

Pri nedodržaní uvedených pokynov hrozí nebezpečenstvo **SMRTELNÉHO** alebo **VÁŽNEHO ÚRAZU**.

 **VAROVANIE**

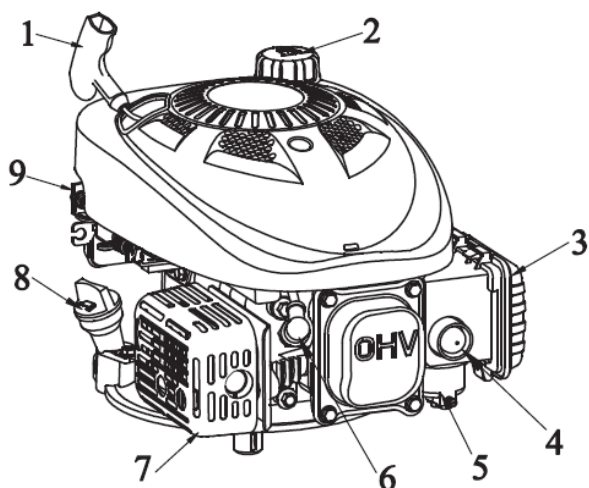
Pri nedodržaní uvedených pokynov hrozí nebezpečenstvo **ÚRAZU**.

Každá z týchto výstrah vás informuje o povahe nebezpečenstva, k čomu môže dôjsť a akým spôsobom môžete odvrátiť alebo znížiť riziko úrazu.

BEZPEČNOSTNÉ INFORMÁCIE

- Zoznámte sa s funkciou všetkých ovládacích prvkov a postupom vypnutia motora v núdzovej situácii. Zaisťte, aby obsluha pred začatím práce so zariadením získala dostatočné informácie.
- Výfukové plyny motora obsahujú jedovatý kysličník uhoľnatý. Motor nikdy neprevádzkujte bez dostatočného vetrania a v uzavretých priestoroch.
- Motor a výfuk motora sa počas prevádzky zahrievajú na veľmi vysokú teplotu. Počas prevádzky motora udržiavajte vzdialenosť od budov a ostatných zariadení minimálne 1 meter (3 stopy). Dodržujte bezpečnú vzdialenosť od horľavých materiálov a za chodu motora na neho nepokladajte žiadne predmety.

UMIESTNENIE KOMPONENTOV A OVLÁDACÍCH PRVKOV



1. Ťahadlo štartéra
2. Viečko palivovej nádrže
3. Vzduchový filter
4. Vstrekovač paliva
5. Karburátor
6. Zapaľovacia sviečka
7. Tlmič výfuku
8. Olejové viečko/mierka oleja
9. Palivová nádrž

KONTROLY PRED UVEDENÍM DO PREVÁDZKY

Pre zaistenie vašej bezpečnosti a maximálnej doby životnosti vášho zariadenia je veľmi dôležité pred uvedením do prevádzky venovať trochu času a skontrolovať stav motora. Pred uvedením motora do prevádzky zaistíte odstránenie akýchkoľvek zistených problémov, alebo ich nechajte odstrániť v autorizovanom servise.

⚠ VÝSTRAHA

Nesprávna údržba tohto motora, alebo zanedbanie opravy akéhokoľvek problému pred uvedením do prevádzky, môže zapríčiniť nesprávnu funkciu, v ktorej dôsledku môžete utrpieť vážny alebo smrteľný úraz.

Pred každým uvedením do prevádzky vykonajte kontrolu a zaistíte odstránenie zistených problémov.

Pred naštartovaním motora vždy skontrolujte nasledujúce položky:

1. Výška hladiny paliva (viď strana 10)
2. Výška hladiny oleja (viď strana 11)
3. Vzduchový filter (viď strana 13)
4. Celková kontrola: Skontrolujte prípadné úniky kvapalín a poškodené alebo uvoľnené súčiastky.
5. Skontrolujte zariadenie poháňané týmto motorom.

Zoznámte sa s návodom na obsluhu zariadenia poháňaného týmto motorom a vykonajte všetky opatrenia a postupy, ktoré musia byť dodržané pred naštartovaním motora.

PREVÁDZKA

BEZPEČNOSTNÉ OPATRENIA ZA PREVÁDZKY

Pred prvým uvedením motora do prevádzky sa oboznámte s kapitolou BEZPEČNOSTNÉ INFORMÁCIE na strane 3 a kapitolou KONTROLY PRED UVEDENÍM DO PREVÁDZKY vyššie.

! VÝSTRAHA

Kysličník uhoľnatý je toxický plyn. Pri nadýchaní môže spôsobiť bezvedomie alebo aj smrť. Vyhnite sa priestorom alebo činnostiam, ktoré vás môžu vystaviť účinkom kysličníka uhoľnatého.

Zoznámte sa so všetkými bezpečnostnými opatreniami, ktoré musia byť dodržané pri štartovaní, vypínaní alebo prevádzke motora, uvedenými v návode na obsluhu zariadenia poháňaného týmto motorom.

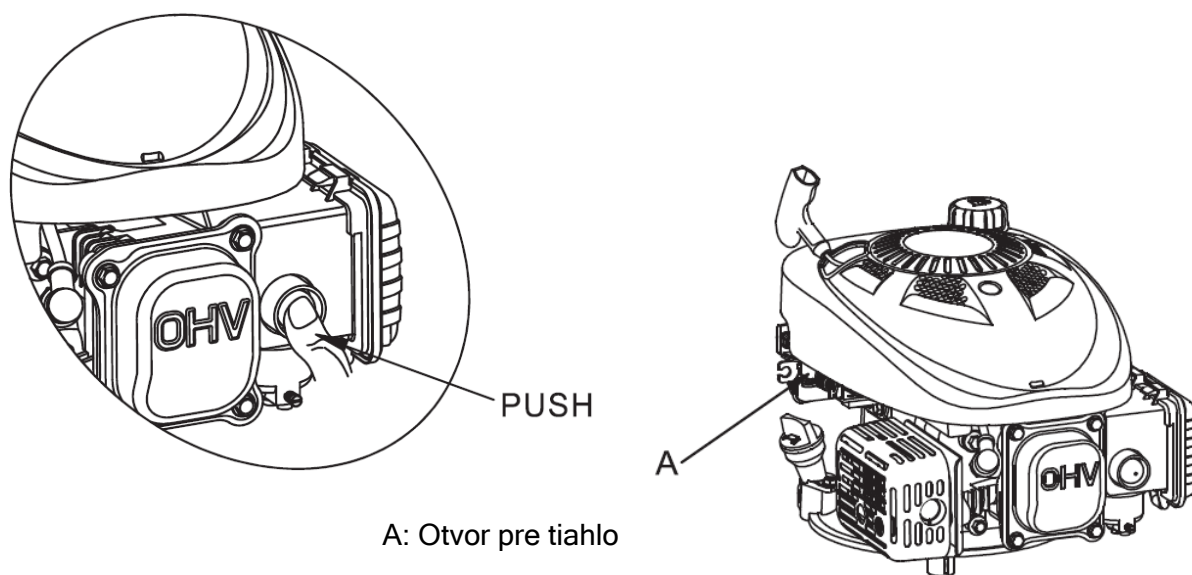
NAŠTARTOVANIE MOTORA

A1. POSTUP NAŠTARTOVANIA STUDENÉHO MOTORA:

3x stlačte tlačidlo vstrekovača paliva. Stlačte ovládaciu páku bezpečnostnej brzdy (na zariadení). Uchopte ťahadlo štartovacej šnúry a pomaly vyťahujte šnúru kým neucítite odpor, potom rýchlo silou potiahnite štartovaciu šnúru, aby ste prekonalí kompresiu motora a zabránili spätnému rázu, a naštartujte motor.

! VÝSTRAHA

Ak stlačíte tlačidlo vstrekovača viackrát, môže dôjsť k presýteniu spaľovacieho priestoru motora palivom, čo vedie k ťažkostiam pri štartovaní motora.



A: Otvor pre ťahlo

A2. POSTUP NAŠTARTOVANIA TEPLÉHO MOTORA

Nepoužívajte vstrekovač paliva, ak je motor teplý.

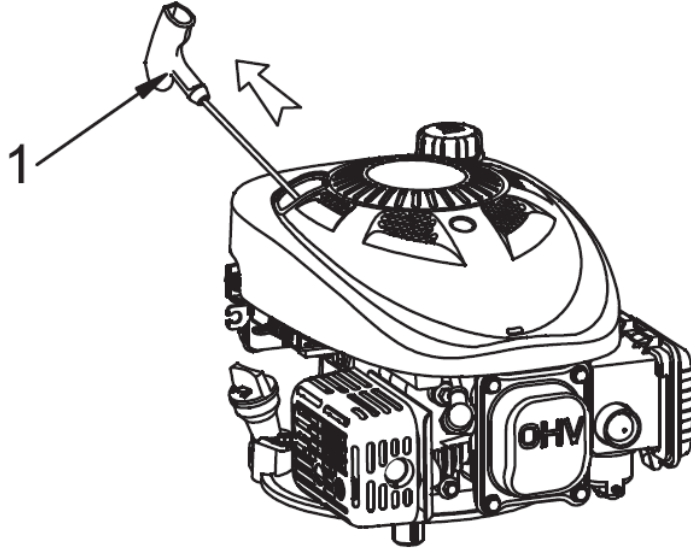
Poznámka: Ak sa štartovanie teplého motora nepodarí, použite vstrekovač paliva.

B1. MODELÝ S BRZDOU ZOTRVAČNÍKA

Stlačte ovládací páku brzdy (na zariadení) a uvoľnite brzdú zotrvačníka.

! POZNÁMKA: Motor zhasne, ak uvoľníte ovládací páku brzdy.

Nepúšťajte ťahadlo štartovacej šnúry, aby potom prudko narazilo na motor. Ťahadlo vráťte pomaly a nechajte voľne navinúť štartovaciu šnúru, aby ste tak predišli poškodeniu štartéra.



1. Ťahadlo štartéra

B2. MODELÝ S BRZDOU ZOTRVAČNÍKA:

Stále držte ovládací páku brzdy (na zariadení). Motor zhasne, ak uvoľníte ovládací páku brzdy.

VYPNUTIE MOTORA

1. Modely s brzdou zotrvačníka:

Uvoľníte ovládací páku brzdy (na zariadení) motor sa zastaví.

TECHNICKÉ ÚDAJE

TYP	DG350
Hmotnosť bez náplní (kg)	9
Typ motora	Štvordobý, OHV, jednovalcový
Obsah (ccm)	98,5
Víťanie x zdvih (mm)	56x40
Max. krútiaci moment (Nm pri 3000 /min)	5,1
Menovitý výkon (kW pri 3000 /min) **	1,5
Minimálne otáčky (1/min)	2 200 ±150
Maximálne otáčky (1/min)	3 600
Merná spotreba paliva (g/kWh)	≤400
Systém chladenia	Nútený, vzduchom
Systém mazania	Nútený, rozstrekom
Systém zapalovania	TCI
Smer otáčania hnacieho hriadeľa	Proti smeru hodinových ručičiek

** Výkon motora klesá o 3,5% na každých 300 m nadmorskej výšky a o 1% na každých 5,5 °C nad 25 °C.

Motor pracuje uspokojivo až do náklonu 15°. O bezpečných a prípustných prevádzkových limitoch pre prácu na svahu sa informujte v príručke pre obsluhu príslušného zariadenia.

Technické údaje pre nastavenie

POLOŽKA	ŠPECIFIKÁCIA	ÚDRŽBA
Vzdialenosť elektród zapalovacej sviečky	0,028 - 0,031 palca (0,7 - 0,8 mm)	Vid' strana 14
vôľa ventilov (studený motor)	SANIE: 0,06±0,02mm VÝFUK: 0,08±0,02mm	Nechajte nastaviť v autorizovanom servise.
Ostatné technické údaje	Iné nastavovanie nie je nutné.	

ÚDRŽBA MOTORA

DÔLEŽITOSŤ ÚDRŽBY

Kvalitná údržba je nevyhnutná pre zabezpečenie bezpečnej, hospodárnej a bezporuchovej prevádzky. Napomáha tiež k ochrane životného prostredia.

VÝSTRAHA

Nesprávna údržba alebo zanedbanie opravy akéhokoľvek problému pred uvedením do prevádzky môže zapríčiniť nesprávnu funkciu, v ktorej dôsledku môžete utrpieť vážny alebo smrteľný úraz. Vždy dodržujte odporúčania a plány kontroly a údržby uvedené v tomto návode na obsluhu.

Aby sme vám uľahčili správnu starostlivosť o váš motor, uvádzame na nasledujúcich stránkach plán údržby, postupy bežných kontrol a postupy vykonávania jednoduchej údržby s použitím základného ručného náradia.

Ostatné úkony údržby, ktoré sú zložitejšie alebo vyžadujú špeciálne náradie, je najlepšie zveriť profesionálom a sú zvyčajne vykonávané našim technikom alebo inými kvalifikovanými mechanikmi.

Plán údržby je platný pre normálne prevádzkové podmienky.

Ak motor prevádzkujete v sťažených podmienkach, napríklad v trvalej prevádzke na vysoký výkon alebo za vysokých teplôt, alebo ho používate v abnormálne vlhkom alebo prašnom prostredí, konzultujte vykonávanie servisu s vaším predajcom a vyžiadajte si odporúčania pre vaše individuálne potreby a podmienky používania.

BEZPEČNOSTNÉ OPATRENIA PRI ÚDRŽBE

Ďalej v texte uvádzame niektoré dôležité bezpečnostné opatrenia. Nie je však v našich silách varovať vás pred všetkými prípadnými rizikami, ktoré môžu nastať pri vykonávaní údržby. Iba vy môžete rozhodnúť, či by ste mali alebo nemali daný úkon vykonávať.

VÝSTRAHA

V prípade nedodržania pokynov a opatrení na vykonávanie údržby sa vystavujete riziku vážneho alebo aj smrteľného úrazu.

Vždy dodržujte opatrenia a postupy uvedené v tomto návode na obsluhu.

BEZPEČNOSTNÉ OPATRENIA

- Pred začatím akýchkoľvek úkonov údržby alebo opráv sa uistite, že je motor vypnutý. Tým eliminujete niekoľko potenciálnych rizík:
 - **Nebezpečenstvo otravy kyslíčnikom uhoľnatým z výfukových plynov.**
Kedykoľvek prevádzkujete motor, zaistite primerané a účinné vetranie.
 - **Popáleniny spôsobené horúcimi súčastami.**
Pred tým, než sa ich dotknete, nechajte motor a výfukový systém vychladnúť.
 - **Úraz spôsobený pohyblivými súčastami.**
Nespúšťajte motor, ak k tomu tento návod nenabáda.
- Pred začatím práce si prečítajte návod na obsluhu a uistite sa, že máte k dispozícii potrebné náradie a schopnosti na vykonanie daného úkonu.
- Za účelom zamedzenia nebezpečenstva požiaru a výbuchu postupujte opatrne a na čistenie súčastí používajte iba nehorľavé rozpúšťadlá, nikdy nepoužívajte benzín. Dodržujte bezpečnú vzdialenosť súčastí, ktoré prichádzajú do styku s benzínom, od horiacich cigariet, zdrojov iskiek a otvoreného ohňa.

- Majte na pamäti, že autorizovaný servis našej spoločnosti pozná váš motor najlepšie a je plne vybavený na vykonávanie jeho údržby a opráv.
- Z dôvodu zaistenia najvyššej kvality a spoľahlivosti používajte pre opravy a výmeny iba nové originálne dielce alebo ich rovnocennú náhradu.

POZNÁMKA

Pri manipulácii je nutné nakláňať motor tak, aby nedochádzalo k preliatiu motorového oleja do priestoru valca, vzduchového filtra alebo tlmiča výfuku. Toto spôsobuje ťažkosti pri štartovaní alebo znehodnotenie vložky vzduchového filtra. Motor nakláňajte iba tak, aby zapaľovacia sviečka bola vždy hore.

PLÁN ÚDRŽBY

Interval pravidelnej údržby		Pred každým použitím	Prvý mesiac alebo 5 hodín	Každé 3 mesiace alebo 25 hodín	Každých 6 mesiacov alebo 50 hodín	Každý rok alebo 100 hodín	Každé dva roky alebo 250 hodín	Strana návodu
POLOŽKA	Vykonajte každý uvedený mesiac alebo interval prevádzkových hodín (podľa toho, čo nastane skôr)							
Motorový olej	Kontrola	○						11
	Výmena		○		○ (2)			12
Vzduchový filter	Kontrola	○						13
	Vyčistenie			○ (1)				
	Výmena						○	
Zapaľovacia sviečka	Kontrola - nastavenie					○		14
	Výmena						○	
Doštičky brzdy zotrvačníka	Kontrola				○			15
Lapač iskier	Vyčistenie					○		15
Palivová nádrž a filter	Vyčistenie					○ (3)		Servisný manuál
Palivové vedenie	Kontrola	Každé 2 roky (v prípade potreby vymeňte) (3)						Servisný manuál
Vôľa ventilov	Kontrola - nastavenie					○ (3)		Servisný manuál
Spaľovací priestor	Vyčistenie	Každých 200 prevádzkových hodín (3)						

(1) Pri prevádzke v prašnom prostredí vykonávajte údržbu častejšie.

(2) Pri prevádzke vo vysokom zaťažení vykonávajte výmenu motorového oleja po každých 25 prevádzkových hodinách.

(3) Tieto položky by mal vykonávať autorizovaný servis našej spoločnosti, ak nemáte zodpovedajúce náradie a nie ste zručný mechanik. Servisné postupy, pozri servisný manuál výrobcu.

PALIVO

Používajte čistý, čerstvý a bezolovnatý benzín s minimálnym oktánovým číslom 90. Nepoužívajte palivo s obsahom etanolu vyšším ako 10 %.

Tento motor je certifikovaný pre prevádzku na bezolovnatý benzín. Bezolovnatý benzín vytvára menej usadenín v motore a na zapaľovacej sviečke a predlžuje životnosť výfukového systému.

⚠ VÝSTRAHA

Benzín je vysoko horľavý a výbušný a pri dopĺňaní paliva môžete utrpieť vážne popáleniny a úraz.

- Vypnite motor a dodržiavajte bezpečnú vzdialenosť od zdrojov tepla, iskier a otvoreného ohňa.
- Palivo dopĺňajte len vonku.
- Pri rozliatí ho okamžite utrite.

⚠ POZNÁMKA

Palivo môže poškodiť lak a niektoré druhy plastov. Pri dopĺňaní palivovej nádrže dajte pozor, aby ste palivo nerozliali. Na škody spôsobené rozliatym palivom sa nevzťahuje záruka.

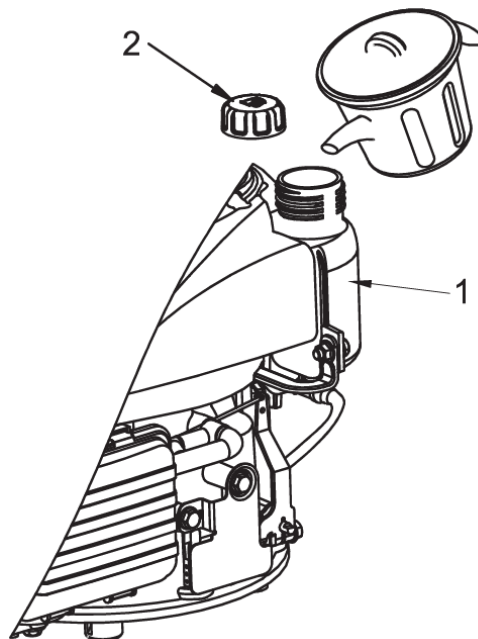
Nikdy nepoužívajte expirovaný alebo znečistený benzín alebo zmes oleja s benzínom. Zabráňte vniknutiu nečistôt alebo vody do palivovej nádrže.

Doplnenie paliva

1. Otvorte viečko palivovej nádrže. Viď strana 4.
2. Palivo doplňte po spodnú značku výšky hladiny v hrdle palivovej nádrže.
Neprepĺňajte. Pred naštartovaním motora utrite rozliate palivo.

Objem palivovej nádrže:

0,8 l (0,21 galónu US)



1. Palivová nádrž
2. Viečko palivovej nádrže

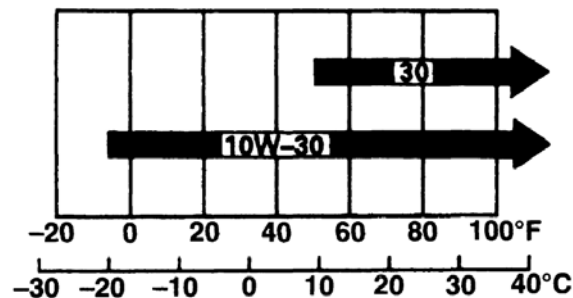
Benzín počas skladovania oxiduje a rozkladá sa. Rozložený benzín zhorší štartovanie motora a zanechá v palivovom systéme usadeniny, ktoré ho upchajú.

Doba, počas ktorej je možné ponechať benzín v palivovej nádrži a karburátore bez spôsobenia funkčných problémov, sa líši v závislosti od rôznych faktorov, ako je napríklad druh benzínu, skladovacia teplota a či je nádrž čiastočne alebo úplne naplnená. Vzduch v čiastočne naplnenej nádrži podporuje rozklad benzínu. Vysoké teploty skladovania podporujú rozklad benzínu. Problémy sa môžu prejaviť počas niekoľkých mesiacov alebo aj skôr, ak pre doplnenie nádrže nebol použitý čerstvý benzín. Odporúčame teda nepoužívať benzín starší ako 30 dní.

MOTOROVÝ OLEJ

Odporúčaný olej

Používajte olej pre štvortaktné motory, ktorý spĺňa alebo prevyšuje požiadavky servisnej klasifikácie API SH, SJ alebo vyššej. Vždy skontrolujte servisnú špecifikáciu API na etikete nádoby s olejom a uistite sa, že obsahuje písmená SH, SJ alebo vyššie.



Pre všeobecné použitie je odporúčaný olej SAE 10W-30. Ostatné viskozity zobrazené na grafe možno použiť, ak je priemerná teplota vo vašej oblasti v uvedenom rozsahu.

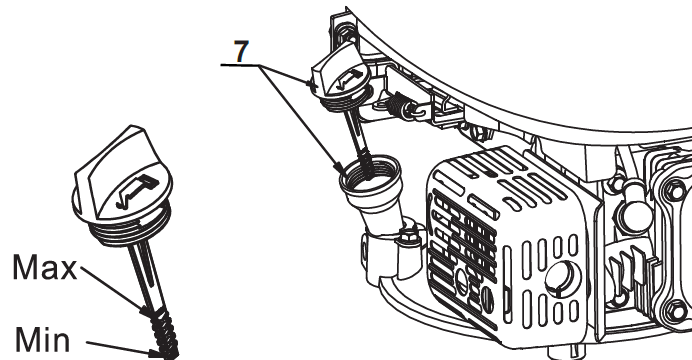
Kontrola výšky hladiny oleja

1. Olej kontrolujte pri vypnutom motore a vo vodorovnej polohe.

7. Olejové viečko/mierka oleja

Max.: horná značka

Min.: spodná značka



2. Vyskrutkujte olejové viečko s mierkou oleja a mierku utrite do čistej savej handry.

3. Podľa obrázka zasuňte viečko s mierkou oleja do plniaceho hrdla oleja, ale nezaskrutkujte, potom mierku vytiahnite a skontrolujte výšku hladiny.

4. Ak je hladina oleja pri spodnej značke mierky alebo pod ňou, doplňte odporúčaný olej k hornej značke (spodný okraj plniaceho otvoru). Neprepĺňajte.

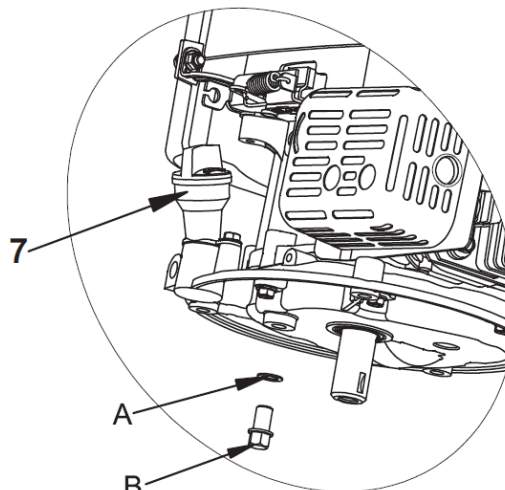
5. Naskrutkujte späť olejové viečko s mierkou oleja.

⚠ POZNÁMKA

Tento motor je dodávaný bez oleja! Pred naštartovaním doplňte olej do motora. Použite čistý, detergentný a vysoko kvalitný olej zodpovedajúci vyššie uvedenej špecifikácii.

Výmena oleja

Motorový olej vypúšťajte pri teplom motore. Teplý olej sa vypustí rýchlejšie a úplne, vrátane nečistôt.



7. Olejové viečko/mierka oleja

A: Tesniaca podložka

B: Tesniaca podložka

1. Aby ste zamedzili úniku paliva, vyčerpajte z palivovej nádrže palivo (viď strana 17).
2. Vedľa motora umiestnite vhodnú nádobu na zachytenie použitého oleja.
3. Vyskrutkujte vypúšťaciu skrutku, motor mierne nakloňte smerom k olejovému viečku s mierkou a olej vypustíte do pripravenej nádoby.

Poznámka: Na vypúšťanie oleja možno použiť odsávačku oleja, vďaka ktorej je možné odčerpať olej z motora bez nutnosti nakláňania motora a odčerpávania paliva. Informujte sa u svojho predajcu.

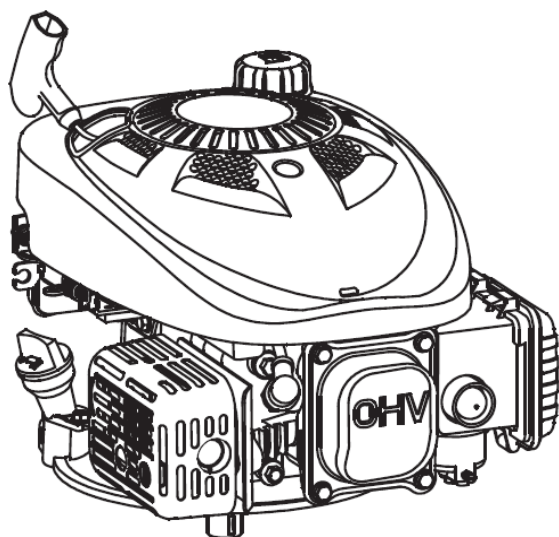
Použitý motorový olej zlikvidujte v súlade s predpismi na ochranu životného prostredia.

Odporúčame, aby ste použitý olej v uzavretej nádobe odovzdali do miestneho recyklačného centra alebo servisu. Použitý olej nevyhadzujte do odpadu ani ho nevyliievajte na zem alebo do kanalizácie.

4. Motor umiestnite do vodorovnej polohy a naplňte ho po hornú značku na mierke odporúčaným olejom (viď vyššie).

Náplň motorového oleja:

0,40 l (0,42 kvartu US)



← OLEJOVÉ VIEČKO/MIERKA OLEJA

← HORNÁ ZNAČKA

← SPODNÁ ZNAČKA

VAROVANIE

Prevádzkovanie motora s nízkou hladinou oleja môže mať za následok poškodenie motora.

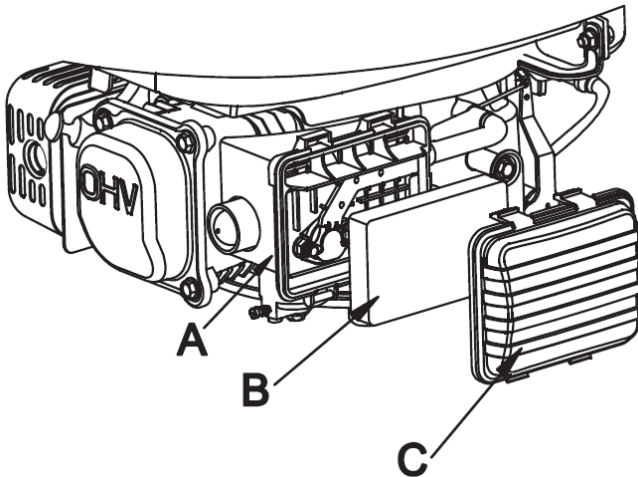
5. Naskrutkujte späť a utiahnite olejové viečko s mierkou oleja.

VZDUCHOVÝ FILTER

Zanesený vzduchový filter obmedzuje prietok vzduchu do karburátora a má za následok nízky výkon motora. Vzduchový filter kontrolujte pred každým použitím motora. Vzduchový filter bude vyžadovať častejšie čistenie, ak je motor prevádzkovaný v prašnom prostredí.

! VAROVANIE

Prevádzkovanie motora bez vzduchového filtra alebo s poškodeným vzduchovým filtrom bude mať za následok prenikanie nečistôt do motora a jeho rýchle opotrebovanie. Na tento typ závad sa nevzťahuje záruka.



- A: Puzdro vzduchového filtra
- B: Penová vložka filtra
- C: Kryt vzduchového filtra

Kontrola

1. Demontujte kryt vzduchového filtra. Dajte pozor, aby do puzdra vzduchového filtra nenapadali nečistoty.
2. Vyberte vzduchový filter z puzdra.
3. Skontrolujte časti vzduchového filtra. Poškodené časti vymeňte. Zanesenú vložku filtra vyčistite alebo vymeňte.

Čistenie

1. Demontujte kryt vzduchového filtra a vložku podľa popisu v postupe KONTROLA (viď vyššie).
2. Vyberte vložku z puzdra vzduchového filtra.
3. Penová vložka filtra: Vložku vyperte v mydlovej vode a nechajte ju dokonale vyschnúť. Na penovú vložku filtra nakvapkajte niekoľko kvapiek oleja SAE 30, zabaľte do savej handry, silne ju stlačte a odstráňte tak prebytočný olej. Nadmerne zanesenú vložku filtra vymeňte.
4. Vlhkou handrou utrite nečistoty z puzdra a krytu vzduchového filtra. Dajte pozor, aby sa nečistoty nedostali do vzduchového kanála, ktorý vedie do karburátora.
5. Nasadte späť vložku vzduchového filtra a uistite sa, že sú obe vložky správne umiestnené. Nasadte späť kryt vzduchového filtra a skontrolujte jeho zaistenie v puzdre.

ZAPAĽOVACIA SVIEČKA

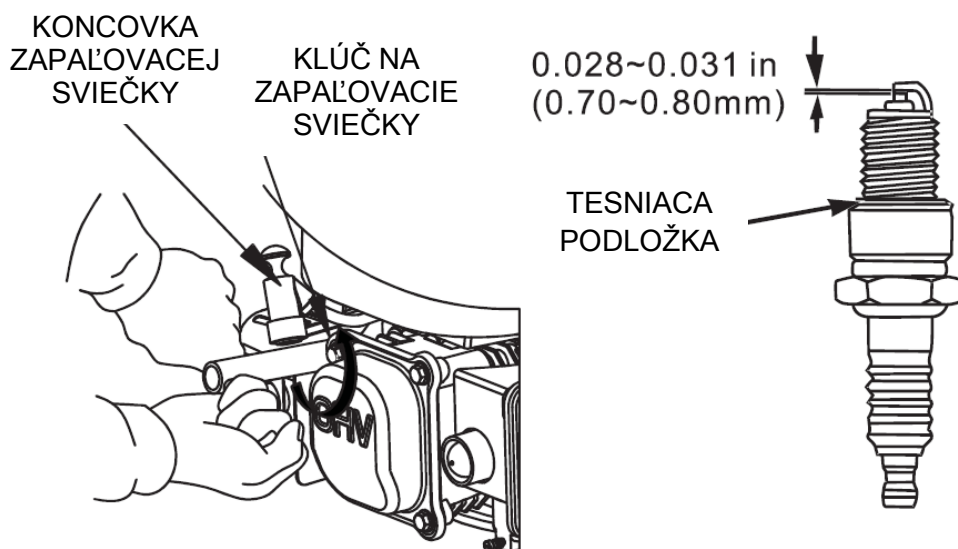
Odporúčaná zapalovacia sviečka: BPR5ES (NGK), W16EPR-U (DENSO), prípadne ekvivalentná. Odporúčaná zapalovacia sviečka má správny teplotný rozsah pre normálne prevádzkové teploty motora.

VAROVANIE

Nesprávne zapalovacie sviečky môžu spôsobiť poškodenie motora.

Pre zaistenie správnej funkcie musí byť správne nastavená vzdialenosť elektród zapalovacej sviečky a musí byť bez usadenín.

1. Odpojte koncovku kábla zo zapalovacej sviečky a odstráňte všetky nečistoty z okolia zapalovacej sviečky.
2. Použite správny rozmer kľúča na zapalovacie sviečky a vyskrutkujte zapalovaciu sviečku.
3. Skontrolujte zapalovaciu sviečku. Zapalovaciu sviečku vymeňte, ak je poškodená, silne zanesená, ak je tesniaca podložka v zlom stave alebo sú opotrebované elektródy.
4. Pomocou vhodného meradla skontrolujte vzdialenosť elektród. Správna vzdialenosť je 0,70-0,80 mm (0,028-0,031 palca). Ak je nutné nastavenie, upravte vzdialenosť opatrným ohnutím bočnej elektródy.



5. Rukou opatrne naskrutkujte zapalovaciu sviečku a dajte pozor, aby ste ju nenaskrutkovali cez závit.
6. Po dosadnutí zapalovacej sviečky ju dotiahnite kľúčom na zapalovacie sviečky správneho rozmeru tak, aby sa stlačila tesniaca podložka.
7. Pri montáži novej zapalovacej sviečky ju pre stlačenie tesniacej podložky po dosadnutí dotiahnite o 1/2 otáčky.
8. Pri spätnej montáži pôvodnej zapalovacej sviečky ju pre stlačenie tesniacej podložky po dosadnutí dotiahnite o 1/8 - 1/4 otáčky.

VAROVANIE

Uvoľnená zapalovacia sviečka sa môže zahriať na veľmi vysokú teplotu a poškodiť motor. Príliš utiahnutá zapalovacia sviečka môže poškodiť závit v hlave valca.

9. Pripojte koncovku zapalovacej sviečky na zapalovaciu sviečku.

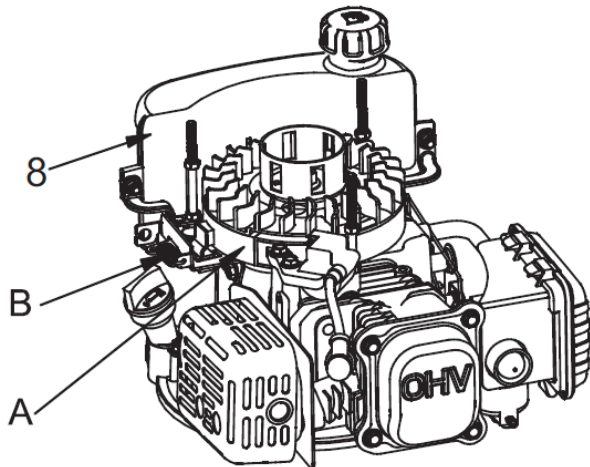
LAPAČ ISKIER (ak je vo výbave)

Čistenie a kontrolu lapača iskier nechajte vykonať v odbornom servise.

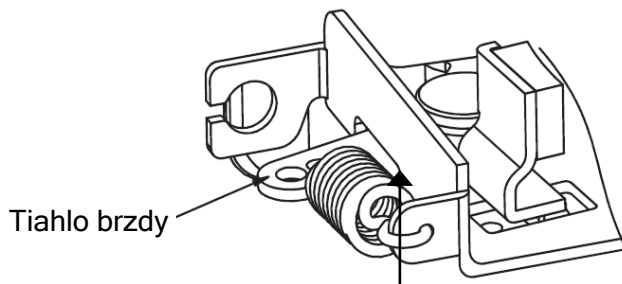
Pre správnu funkciu vyžaduje lapač iskier údržbu po každých 100 hodinách prevádzky.

KONTROLA BRZDY ZOTRVAČNÍKA

1. Skontrolujte, či kontrolná skrutka dosahuje držiak brzdy.
2. Ak kontrolná skrutka dosahuje držiak brzdy, nechajte brzdovú doštičku brzdy zotrvačníka motora skontrolovať v autorizovanom servise.
3. Uvoľnite ovládaciu páku brzdy (umiestnená na zariadení) a skontrolujte, či má motor pri zatahnutí za ručný štartér silný odpor. Tiež sa presvedčte, či sa páčka regulátora posunula do polohy voľnobehu (pomaly) a či má tiahlo vôľu. Tiahlo by malo mať vôľu 10 - 15 mm od osi, pozri vyobrazenie na obrázku, ak je tiahlo nové.
4. Pritiahnite ovládaciu páku brzdy (umiestnená na zariadení) a uvoľnite brzdú zotrvačníka. Skontrolujte, či je vôľa medzi páčkou regulátora a vratnou tyčkou škrtiacej klapky, ak je vratná tyčka škrtiacej klapky v polohe vysokých otáčok (rýchlo). Skontrolujte tiež, či je medzi dorazom a držiakom tiahla vôľa minimálne 2 mm (pozri nižšie).



8. Palivová nádrž
A: Zotrvačník
B: Brzdový systém



Vzdialenosť medzi dorazom a prednou stranou ovládacej páčky musí byť min. 2 mm

NASTAVENIE MOTORA

⚠ VAROVANIE

Žiadnym spôsobom nemeňte menovité otáčky motora (ani na karburátore, ani na regulátore). Motor bol nastavený vo výrobnom závode a nerešpektovanie homologizovaných otáčok motora môže ohroziť vašu bezpečnosť i bezpečnosť ostatných osôb. Akákoľvek zmena menovitých otáčok bude mať za následok zrušenie záruky.

USKLADNENIE A PREPRAVA MOTORA

ČISTENIE

Ak bol motor v prevádzke, nechajte ho minimálne pol hodiny pred čistením vychladnúť. Vyčistite vonkajšie plochy motora a opravte všetky poškodenia laku a na povrchy, ktoré môžu podliehať korózii, naneste tenkú vrstvu oleja.

VAROVANIE

Ostriekanie záhradnou hadicou alebo umytie tlakovým čističom môže mať za následok preniknutie vody do vzduchového filtra a otvoru tlmiča výfuku. Vo vzduchovom filtri sa voda nasiakne do vložky filtra a voda, ktorá prenikne vzduchovým filtrom alebo tlmičom výfuku môže vniknúť do valca motora a poškodiť ho.

PRÍPRAVA NA USKLADNENIE MOTORA

Správna príprava na uskladnenie je nevyhnutná pre udržanie bezporuchovosti a pekného vzhľadu motora. Nasledujúce kroky vám pomôžu zabrániť korózii motora a následnému zhoršeniu funkcie a vzhľadu motora. Uľahčí vám tiež naštartovanie motora pri opätovnom použití.

Palivo

Benzín počas skladovania oxiduje a rozkladá sa. Rozložený benzín zhorší štartovanie motora a zanechá v palivovom systéme usadeniny, ktoré ho upchajú.

Doba, po ktorú je možné ponechať benzín v palivovej nádrži a karburátore bez spôsobenia funkčných problémov, sa líši v závislosti od rôznych faktorov, ako je napríklad druh benzínu, skladovacia teplota a či je nádrž čiastočne alebo úplne naplnená. Vzduch v čiastočne naplnenej nádrži podporuje rozklad benzínu. Vysoké skladovacie teploty podporujú rozklad benzínu.

Problémy sa môžu prejaviť počas niekoľkých mesiacov alebo aj skôr, ak sa pre doplnenie nádrže nepoužil čerstvý benzín. Odporúčame teda nepoužívať benzín starší ako 30 dní.

Ak dôjde počas skladovania k rozloženiu benzínu, môže to mať za následok nutnosť opravy alebo výmeny karburátora a ďalších súčastí palivového systému. Na poškodenie palivového systému alebo problémy s funkčnosťou motora, ktoré sú dôsledkom zanedbania prípravy na uskladnenie, sa nevzťahuje záruka.

Pridanie stabilizátora paliva pre predĺženie skladovateľnosti paliva

Pri pridávaní stabilizátora do benzínu naplňte palivovú nádrž čerstvým benzínom. Pri čiastočnom naplnení prispieva vzduch v nádrži k rozkladu paliva počas skladovania. Ak skladujete palivo pre dopĺňovanie v nádobe, zaistite, aby obsahovala len čerstvý benzín.

1. Podľa návodu výrobcu pridajte do benzínu stabilizátor.
2. Po pridání stabilizátora do benzínu nechajte motor vonku bežať po dobu 10 minút. Tým zaistíte, že upravený benzín nahradí neupravený benzín v karburátore.

Vypustenie palivovej nádrže a karburátora

Ak nebudete používať stabilizátor paliva pre konzerváciu paliva v nádrži, je nutné palivo z motora vypustiť.

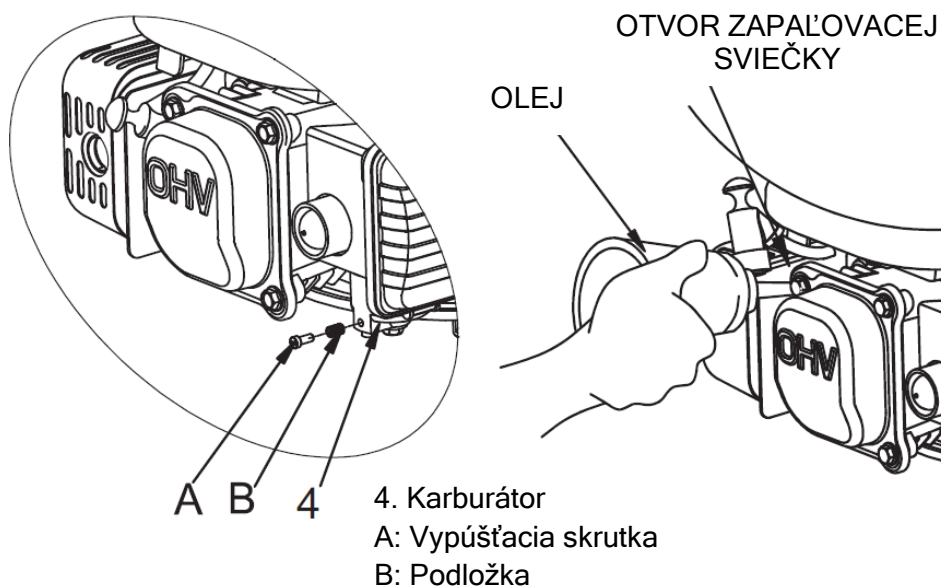
⚠ VÝSTRAHA

Benzín je vysoko horľavý a výbušný a pri manipulácii s palivom môžete utrpieť vážne popáleniny alebo úraz.

- Vypnite motor a dodržiavajte bezpečnú vzdialenosť od zdrojov tepla, iskier a otvoreného ohňa.
- Palivo dopĺňajte len vonku.
- Pri rozliatí ho okamžite utrite.

1. Pod karburátor umiestnite vhodnú nádobu schválenú pre benzín a pre zabránenie rozliatia použite lievik.
2. Vyskrutkujte vypúšťaciu skrutku.
3. Po vypustení všetkého paliva do nádoby naskrutkujte späť vypúšťaciu skrutku s podložkou. Vypúšťaciu skrutku pevne utiahnite.

Poznámka: Na vypúšťanie paliva možno použiť odsávačku, vďaka ktorej je možné odčerpať palivo z nádrže bez nutnosti demontáže vypúšťacej skrutky karburátora. Informujte sa u svojho predajcu.



Motorový olej

1. Vymeňte motorový olej (viď strana 12).
2. Vyskrutkujte zapaľovaciu sviečku (viď strana 14).
3. Nalejte polievkovú lyžicu (cca 5 ccm) motorového oleja do valca (viď obrázok vyššie).
4. Niekoľkokrát zatiahnite za šnúru štartéra, tým rozprestrite olej vo valci.
5. Naskrutkujte späť zapaľovaciu sviečku.

Čistenie palivového filtra

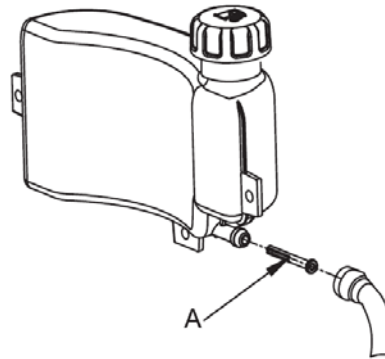
! VÝSTRAHA

Benzín je za určitých podmienok extrémne horľavý a výbušný. V priestore manipulácie s palivom nefajčíte a eliminujete zdroje iskier a otvoreného ohňa.

Demontujte palivový filter z palivovej nádrže a palivového potrubia.

Vyčistite palivový filter (odstráňte nečistoty nahromadené na sitku a skontrolujte, či nie je sitko poškodené).

Namontujte späť palivový filter a palivové potrubie.



A: Palivový filter

USKLADNENIE MOTORA

Ak bude motor skladovaný s benzínom v palivovej nádrži a karburátore, je veľmi dôležité znížiť riziko zapálenia výparov z benzínu. Zvoľte dobre vetraný skladovací priestor bez spotrebičov používajúcich otvorený plameň, napríklad kotlov, ohrievačov vody alebo sušičiek odevov. Taktiež sa vyhnite priestorom, v ktorých sa nachádzajú iskriace elektrické motory, alebo sa používa elektrické ručné náradie.

Ak je to možné, nepoužívajte priestory s vysokou vlhkosťou vzduchu, ktorá podporuje vznik korózie.

Motor uskladnite vo vodorovnej polohe. Naklopenie môže zapríčiniť úniky paliva alebo oleja.

Motor chráňte pred prachom prikrytím, pritom musí byť motor a výfukový systém studený. Horúci motor a výfukový systém môže niektoré materiály zapáliť alebo roztaviť. Na prikrytie proti prachu nepoužívajte plastové fólie. Nepriedušné materiály udržujú vlhkosť okolo motora a prispievajú k vzniku korózie.

UVEDENIE DO PREVÁDZKY PO USKLADNENÍ

Motor skontrolujte podľa pokynov uvedených v kapitole *KONTROLY PRED UVEDENÍM DO PREVÁDZKY* tohto návodu na obsluhu (viď strana 4).

Ak bol počas prípravy na uskladnenie vypustený benzín, naplňte palivovú nádrž čerstvým benzínom. Ak skladujete palivo pre doplňovanie v nádobe, zaistite, aby obsahovala len čerstvý benzín. Benzín sa počas doby skladovania rozkladá, čo spôsobuje problémy so štartovaním.

Ak bol počas prípravy na skladovanie valec motora ošetrený olejom, bude motor po naštartovaní krátko dymiť. To je normálny stav.

PREPRAVA

Za účelom zníženia rizika úniku paliva zaistite motor počas prepravy vo vodorovnej polohe.

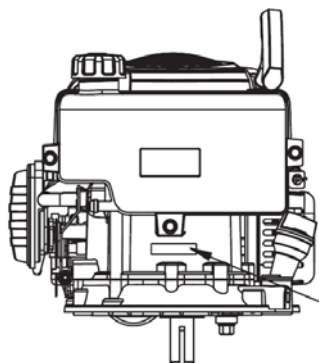
RIEŠENIE NEOČAKÁVANÝCH PROBLÉMOV

MOTOR NIE JE MOŽNÉ NAŠARTOVAŤ	Možná príčina	Riešenie
1. Skontrolujte palivo.	Došlo palivo.	Doplňte palivo.
	Zlé palivo: Motor bol uložený bez úpravy alebo vypustenia paliva alebo bolo doplnené zlé palivo.	Vypustite palivovú nádrž a karburátor (str. 17). Doplňte čerstvé palivo
2. Demontujte zapaľovaciu sviečku.	Chybná alebo zanesená zapaľovacia sviečka, alebo nesprávna vzdialenosť elektród. Vlhká zapaľovacia sviečka od paliva (zahľtený motor).	Vyberte zapaľovaciu sviečku (str. 14), poškodenú vymeňte. Vysušte a namontujte späť zapaľovaciu sviečku.
3. Odstráňte prebytok paliva v motore.	Zahľtený motor palivom.	Vyberte zapaľovaciu sviečku (str. 14). Niekoľkokrát pretočte motorom a odstráňte tak prebytok paliva v motore.
4. Nechajte motor opraviť v našom autorizovanom servise alebo použite servisný manuál.	Zanesený palivový filter, porucha karburátora, porucha zapaľovania, uviaznuté ventily a pod.	Podľa potreby vykonajte výmenu alebo opravu komponentov.

NEDOSTATOČNÝ VÝKON MOTORA	Možná príčina	Riešenie
1. Skontrolujte vzduchový filter.	Zanesené vložky vzduchového filtra.	Vyčistite alebo vymeňte vložky vzduchového filtra (str. 13).
2. Skontrolujte palivo.	Zlé palivo: Motor bol uložený bez úpravy alebo vypustenia paliva alebo bolo doplnené zlé palivo.	Vypustite palivovú nádrž a karburátor (str. 17). Doplňte čerstvé palivo.
3. Nechajte motor opraviť v našom autorizovanom servise alebo použite servisný manuál.	Zanesený palivový filter, porucha karburátora, porucha zapaľovania, uviaznuté ventily a pod.	Podľa potreby vykonajte výmenu alebo opravu komponentov.

TECHNICKÉ A SPOTREBITEĽSKÉ INFORMÁCIE

UMIESTNENIE VÝROBNÉHO ČÍSLA



Poznačte si výrobné číslo do nižšie uvedenej kolónky. Túto informáciu budete potrebovať pri objednávaní náhradných dielcov a pri uplatňovaní technických a záručných požiadaviek.

Výrobné číslo motora: _____

A: Umiestnenie výrobného čísla

PREVÁDZKA VO VYSOKÝCH NADMORSKÝCH VÝŠKACH

Úpravy karburátora pre prevádzku vo vysokých nadmorských výškach

Pre vysoké nadmorské výšky je normálna zmes paliva so vzduchom príliš bohatá. Zníži sa výkon a zvýši sa potreba paliva.

Veľmi bohatá zmes tiež prispieva k zanášaniam zapaľovacej sviečky a sťažuje štartovanie.

Pri dlhodobejšej prevádzke v nadmorských výškach, ktoré sa líšia od tých, pre ktoré bol motor certifikovaný, môže viesť k zvýšeniu emisií.

Funkcia motora vo vysokej nadmorskej výške môže byť vylepšená špeciálnou úpravou karburátora. Ak budete motor trvalo prevádzkovať v nadmorských výškach nad 1 500 metrov (5 000 stôp), nechajte túto úpravu karburátora vykonať v autorizovanom servise. Pri prevádzke vo vysokých nadmorských výškach s vykonanými úpravami karburátora pre vysoké nadmorské výšky spĺňa tento motor po celú dobu svojej životnosti všetky emisné štandardy.

Aj napriek vykonanej úprave karburátora sa výkon motora zníži o 3,5% s každým zvýšením nadmorskej výšky o 300 metrov (1 000 stôp). Ovplyvnenie výkonu nadmorskou výškou bude ešte väčšie, ak nebudú vykonané žiadne úpravy karburátora. Pri prevádzke vo vysokých nadmorských výškach s vykonanými úpravami karburátora pre vysoké nadmorské výšky spĺňa tento motor po celú dobu svojej životnosti všetky emisné štandardy.

POZNÁMKA

Po vykonaní úprav karburátora pre vysoké nadmorské výšky bude zmes paliva a vzduchu príliš chudobná na použitie motora v nízkych nadmorských výškach. Prevádzkovanie motora s upraveným karburátorom v nadmorských výškach pod 1 500 metrov (5 000 stôp) môže spôsobiť prehriatie s následným vážnym poškodením motora. Pre použitie v nízkych nadmorských výškach nechajte karburátor v autorizovanom servise upraviť späť na výrobné špecifikácie.