

# AKUMULÁTOROVÝ BAZÉNOVÝ VYSAVAČ

## NÁVOD K POUŽITÍ

**CZ**

# AKUMULÁTOROVÝ BAZÉNOVÝ VYSAVAČ

## NÁVOD NA POUŽITIE

**SK**

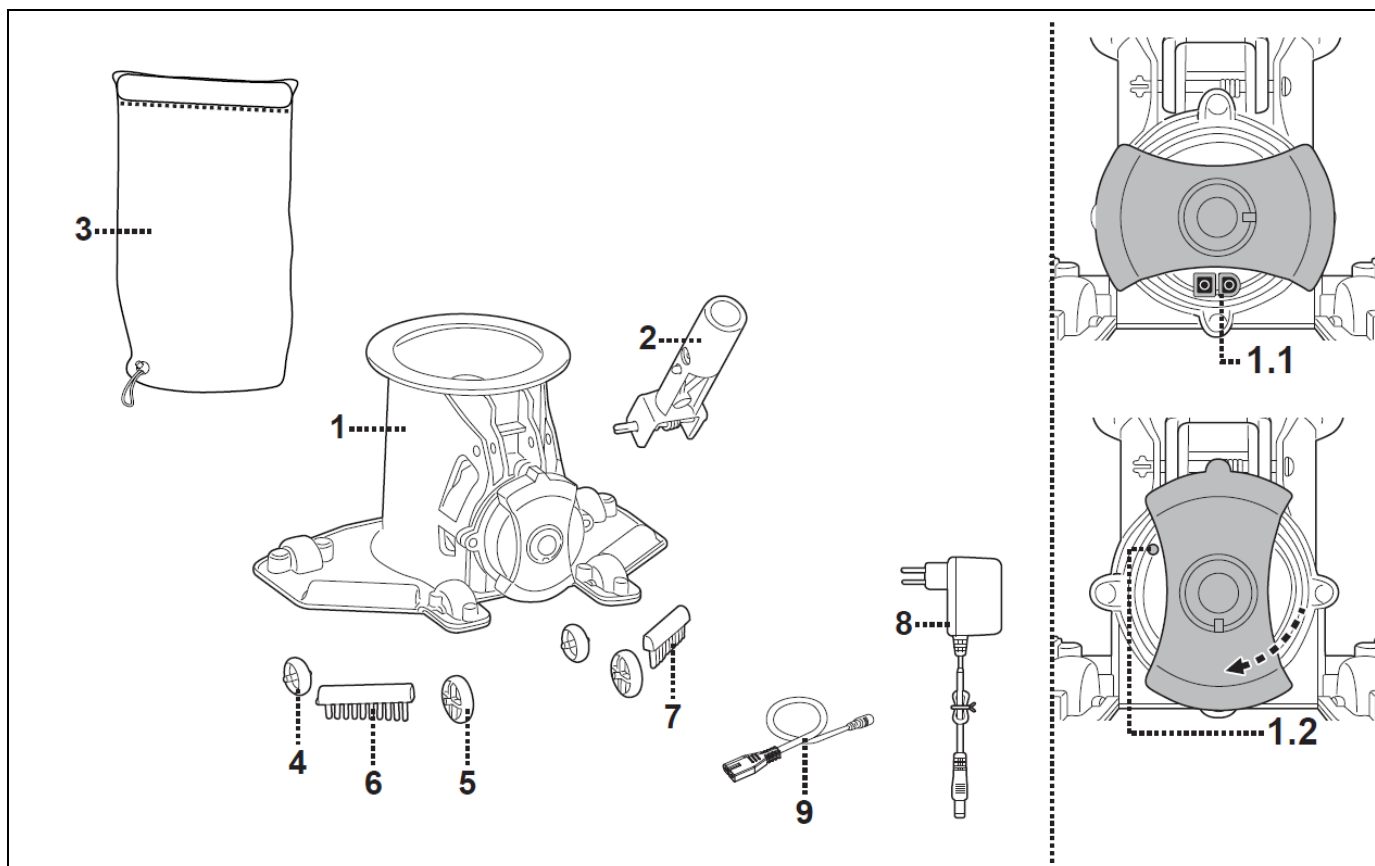


EV40

Výrobce/Výrobca: Kokido Development Limited, Unit 1319, Sunbeam Centre, 27 Shing Yip Street, Kwun Tong, Kowloon, Hong Kong

Dovozce/Dovozca: Mounfield a.s., Mirošovická 697, CZ-25164 Mnichovice

ver. 10/2023



CZ – POPIS VÝROBKU		SK – POPIS VÝROBKU		P/N
1.	Základní jednotka	Základná jednotka		EV40-01
1.1	Nabíjecí port (se 2 nabíjecími kolíky pro nabíjení)	Nabíjací port (s 2 nabíjacími kolíkmi na nabíjanie)		-----
1.2	Světlo – indikátor	Svetlo – indikátor		-----
2.	Sloupek na teleskopickou tyč	Stĺpik na teleskopickú tyč		EV40ASM01
3.	Filtrační vak	Filtračný vak		EV40-05
4.	Přední kolečka (2x)	Predná kolieska (2x)		EV40ASM02
5.	Zadní kolečka (2x)	Zadná kolieska (2x)		
6.+7.	Kartáček (pravý a levý)	Kefka (pravá a ľavá)		EV40ASM03
8.	Nabíjecí adaptér	Nabíjací adaptér		K96900163
9.	Nabíjecí redukce	Nabíjacia redukcia		EV40-06-001



Značka CE – potvrzuje shodu elektrického zařízení s požadavky příslušných směrnic Evropské unie.

Značka CE – potvrzuje zhodu elektrického zariadenia s požiadavkami príslušných smerníc Európskej únie.

## BEZPEČNOSTNÍ POKYNY



Před prvním použitím si přečtěte tento návod k použití a dodržujte všechny pokyny zde uvedené. Nerespektování může vést k těžkým nebo smrtelným úrazům.

### USCHOVEJTE TYTO POKYNY!

#### VÝSTRAHA!

- Tento výrobek není HRAČKA. Je nutno zabránit dětem v přístupu k tomuto bazénovému vysavači a jeho příslušenství.
- Tento bazénový vysavač nesmějí používat děti. Výrobek a jeho kabel ukládejte mimo dosah dětí.
- Tento bazénový vysavač smí být používán osobami se sníženými fyzickými, smyslovými nebo duševními schopnostmi nebo nedostatečnými zkušenostmi a znalostmi, pokud jsou pod dohledem osob, odpovědných za jejich bezpečnost nebo pokud od nich obdržely pokyny, týkající se bezpečného používání výrobku a rozumějí s ním spojeným rizikům.
- Děti si s výrobkem nesmějí hrát.
- Zajistěte, aby před uvedením do provozu byl bazénový vysavač zcela ponořený do vody. Minimální hladina vody, potřebná pro jeho provoz, musí dosahovat nad spínací knoflík bazénového vysavače, držení ve svislé poloze. Provoz bazénového vysavače, který není správně ponořený ve vodě, může vést k jeho poškození a následnému zániku záruky.
- Maximální provozní hloubka ve vodě je 3 metry (10 stop).
- Provozní teplota vody: 5 °C (41 °F) - 35 °C (95 °F)
-  odnímatelná napájecí jednotka (nabíjecí adaptér).
- Vysavač by měl být nabíjen pouze nabíjecím adaptérem a nabíjecím kabelem dodaným s tímto výrobkem.
- Pro nabíjení baterie používejte pouze odpojitelný nabíjecí adaptér (číslo modelu: DSS12D-0841000-B / DSS12D-0841000-C / DSS12D-0841000-D / LX084100U), který byl dodán s tímto vysavačem.
- Nabíjecí adaptér připojujte ke zdroji proudu chráněného proudovým chráničem (residual current device – RCD). V případě pochybností se obraťte na kvalifikovaného elektrikáře.
- Tento bazénový vysavač nepoužívejte, pokud zjistíte jakékoli poškození. Poškozené díly co nejdříve vyměňte. Používejte jen originální díly, dodávané distributorem nebo výrobcem.
- Před odpojením bazénového vysavače od redukce nejprve odpojte nabíjecí adaptér od zdroje proudu.
- Před prováděním údržby, kontroly nebo seřízení vždy odpojte vysavač od elektrické sítě a ujistěte se, že je VYPNUTÝ.
- Instalovaná baterie je nabíjecí Li-ion akumulátor. Baterii se nikdy nepokoušejte sami vyměnit. Kontaktujte autorizovaný servis výrobce.
- NEZACHÁZEJTE s bazénovým vysavačem, nabíjecím adaptérem a redukcí při nabíjení s mokřýma rukama a bez bot.
- S tímto bazénovým vysavačem nesmíte pracovat, pokud ve vodě jsou osoby nebo zvířata.
- NEPOUŽÍVEJTE tento bazénový vysavač bez namontovaného nepoškozeného filtračního vaku, neboť by to vedlo k zániku záruky.
- Nebezpečí zachycení přísátím: tento bazénový vysavač vytváří sání. Nedovolte, aby se vlasy, tělo, nebo jakékoli volné části vašeho oblečení dostaly do kontaktu se sacím otvorem bazénového vysavače za provozu. Nikdy nevsouvejte části těla, oblečení nebo jiné předměty do otvorů a pohyblivých částí bazénového vysavače.
- Tento bazénový vysavač NEPOUŽÍVEJTE ke sběru toxických látek, hořlavých nebo zápalných kapalin, jako je benzín nebo za přítomnosti výbušných nebo hořlavých výparů.
- Za žádných okolností byste se neměli pokoušet bazénový vysavač sami rozebírat a měnit rotor, motor a baterii.

- Nikdy se nedotýkejte rotoru prsty ani žádnými jinými předměty.
- Vestavěnou baterii musí před likvidací výrobku vyjmout odborný technik.
- Tento vysavač obsahuje baterii, kterou mohou vyjmout pouze kvalifikovaní pracovníci.
- Před vyjmutím baterie musí být vysavač odpojen od elektrické sítě.
- Podrobnosti o recyklaci / likvidaci baterie naleznete v části „LIKVIDACE BATERIE“ v tomto návodu. Baterie musí být bezpečně zlikvidována v souladu s místními nařízeními nebo předpisy.

### **Nabíjecí adaptér a redukce:**

- Nikdy nepoužívejte nabíjecí adaptér a redukci k jiným účelům, než je nabíjení baterie bazénového vysavače, dodaného ve stejném obalu.
- Nabíjecí adaptér a redukce se nesmí používat venku ani vystavovat dešti, vlhkosti, žádným kapalinám nebo horku.
- Nabíjecí adaptér musí být umístěn mimo zónu 1 bazénu (> 3,5 m od jeho okraje).
- Nabíjecí adaptér a redukci ukládejte mimo dosah dětí.
- Nabíjecí adaptér a redukci nikdy nepoužívejte, pokud zjistíte jakékoli poškození.
- NEZACHÁZEJTE s nabíjecím adaptérem a redukcí s mokřima rukama.
- Pokud nabíjecí adaptér nepoužíváte, ponechte ho odpojený od napájení.
- Nikdy se nepokoušejte otevřít nabíjecí adaptér.
- Pokud je kabel nabíjecího adaptéru poškozen, musí být vyměněn výrobcem nebo jeho servisním zástupcem, aby se předešlo jakémukoli nebezpečí.
- Před nabíjením se ujistěte, že je vysavač úplně suchý.

### **UPOZORNĚNÍ!**

- Tento bazénový vysavač je navržený jen pro používání pod vodou; není to univerzální vysavač. NEPOKOUŠEJTE se ho používat k čištění čehokoli jiného než plochy bazénu pod vodou.
- Používejte jen originální příslušenství, dodané s tímto výrobkem.
- NEPOUŽÍVEJTE tento bazénový vysavač ihned po šokové dezinfekci bazénu. Doporučuje se nechat vodu v bazénu cirkulovat minimálně 24-48 hodin před použitím vysavače.
- Pokud plánujete použití vysavače v bazénu se slanou vodou, ujistěte se před umístěním vysavače, že je rozpuštěna veškerá sůl.
- NEPOUŽÍVEJTE tento vysavač s jiným automatickým čističem současně.
- Před použitím vysavače odstraňte z bazénu tvrdé a ostré předměty, aby nedošlo k poškození vysavače a jeho filtračního vaku.
- Pro zabránění poškození nabíjecího adaptéru a kabelu nepřenášejte bazénový vysavač za kabel ani netahejte za kabel pro vytažení ze zásuvky.
- Vysavač nabíjete v interiéru na čistém a suchém místě s dobrým větráním a bez slunečního záření.
- NENECHÁVEJTE vysavač nabíjet déle než 10 hodin.
- Pokud vysavač nebudete delší dobu používat, odpojte jej od nabíjecího kabelu a pomocí vlhkého hadříku vysavač a jeho příslušenství vyčistěte a osušte. Před uložením ho nabijte na přibližně 30% až 50% kapacity baterie. Skladujte jej na dobře větraném místě mimo dosah dětí, slunečního záření, tepla, zdrojů vznícení a chemikálií. Dobijte vysavač na výše uvedenou kapacitu každé tři měsíce.
- Veškeré činnosti týkající se demontáže vnitřních částí vysavače smí provádět pouze autorizovaný servis.

**Výše uvedené výstrahy a upozornění nezahrnují všechny možné zdroje rizik anebo vážných úrazů.** Majitelé bazénů / vířivek by měli při používání výrobku vždy dbát zvýšené opatrnosti a zdravého rozumu.

# **ZAČÍNÁME**

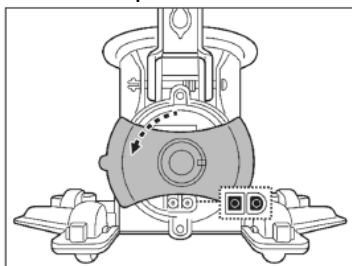
## **Nabíjení baterie**

**DŮLEŽITÁ POZNÁMKA:** Před prvním použitím bazénový vysavač zcela nabijte (přibližně 6 hodin).

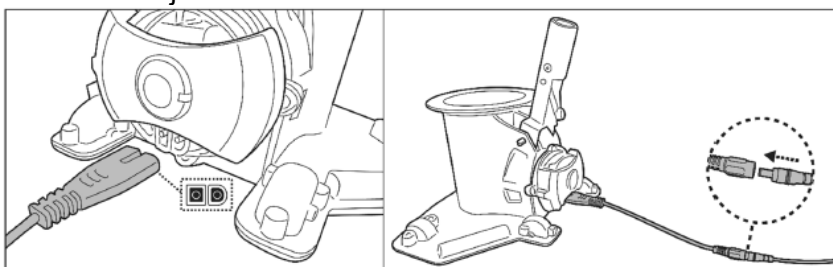
### **UPOZORNĚNÍ!**

- Používejte pouze originální nabíjecí adaptér a redukci.
- Před nabíjením se ujistěte, že vysavač a nabíjecí port jsou čisté a suché. (TIP: Otevřete přístup k nabíjecímu portu a pomocí vatové tyčinky osušte nabíjecí port a nabíjecí kolíky.)
- Nabíjecí kolíky jsou vodotěsné. Zbytky vody v portu a kolem kolíků však mohou mít za následek přirozený výskyt skvrn (vedlejší produkt chemické reakce mezi vodou a elektrickými proudy). Jinak lze skvrny odstranit lehkým vydrhnutím vatovým tamponem namočeným do šťávy z citronu nebo octa.

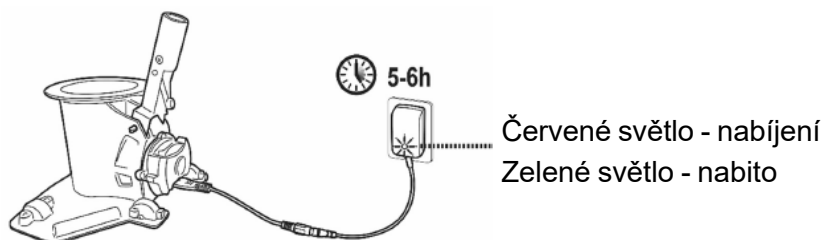
1. Umístěte jednotku na rovný povrch. Nastavte bazénový vysavač na režim „vypnuto / nabíjení“ otočte knoflíkem proti směru hodinových ručiček, dokud se neodkryje nabíjecí port.



2. Zarovnejte a připojte nabíjecí redukci k nabíjecímu portu. **VAROVÁNÍ!** Dbejte na to, abyste nabíjecí redukci neobrátili a před nabíjením zajistěte, aby byly nabíjecí redukce i nabíjecí port čisté a suché. TIP: Použijte vatový tampon k vysušení portů a kolíků. Připojte kabel od nabíjecího adaptéru do otvoru v nabíjecí redukci.



3. Připojte nabíjecí adaptér ke zdroji napájení. Kontrolka na nabíjecím adaptéru zčervená, pokud se vysavač nabíjí, až bude plně nabitý, kontrolka zezelená. Abyste dosáhli nejlepší výdrže vysavače, nabíjejte jej po dobu 5-6 hodin.



Pokud zjistíte některý z následujících stavů, okamžitě odpojte nabíjecí adaptér od zdroje napájení:

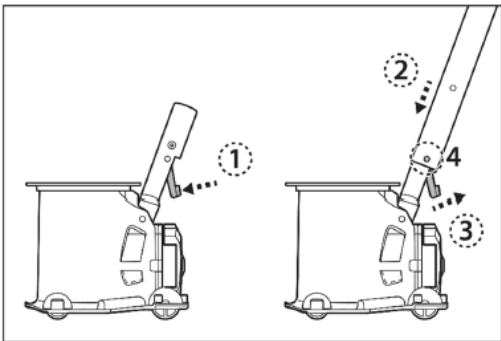
- Nepříjemný nebo neobvyklý zápach nebo kouř
  - Nadměrné teplo
  - Deformace, praskliny, netěsnosti
4. Po dokončení nabíjení odpojte nabíjecí adaptér od zdroje napájení a odpojte nabíjecí kabel od nabíjecí redukce. Odpojte nabíjecí redukci od základní jednotky. **VAROVÁNÍ!** Nikdy nenechávejte nabíjecí redukci v jednotce, když dáváte bazénový vysavač do vody.

## Poznámky:

- Za normálních okolností může vysavač pracovat až 75 minut na plné nabití.
- Pravidelně vyprazdňujte a čistěte filtrační vak. Nadměrné množství nečistot zvyšuje zatížení motoru a ve výsledku zkracuje dobu provozu.
- Před opětovným nabitím nechte vysavač odpočívat asi 30 až 40 minut.
- Dobíjecí baterie je klasifikována jako spotřební materiál. Má omezenou životnost a postupně ztrácí schopnost držet náboj. Proto se doba chodu vysavače bude po opakovaném nabíjení a vybití po celou dobu jeho životnosti postupně snižovat. Jakmile životnost baterie dosáhne svého konce, postupujte podle pokynů v části „LIKVIDACE BATERIE“.

## Nastavení před použitím

### Připojení teleskopické tyče



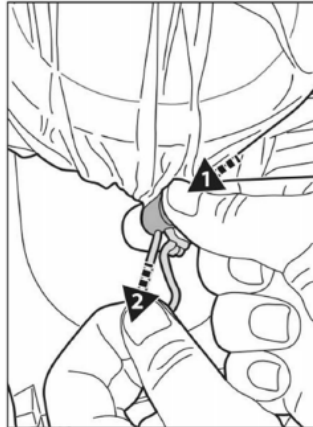
Zarovnejte a zasuňte teleskopickou tyč na sloupek, jak je znázorněno níže, dokud nejsou otvory na boční straně teleskopické tyče zajištěny ke kolíkům sloupku.

### Nasazení filtračního vaku



Roztáhněte filtrační vak na horní otvor základní jednotky bazénového vysavače.

Ujistěte se, že šňůra vaku je umístěna pod přírubou horního otvoru.



Utáhněte šňůru pomocí upevňovacího prvku, jak je znázorněno na obrázku.



Před použitím bazénového vysavače zatáhněte za vak, abyste se ujistili, že je dobře zajištěn.

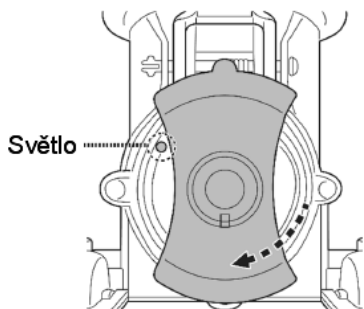
### Příprava bazénu

- Pokud jsou na spodní dně bazénu kameny, hračky nebo jiné velké pevné nečistoty, před použitím je vyjměte. V případě potřeby vyhledejte pomoc od kvalifikovaného odborníka.
- Pokud používáte bazén se slanou vodou, ujistěte se, že je veškerá sůl rozpuštěna před umístěním vysavače do vody.

## **OBSLUHA**

- 1) Dejte bazénový vysavač na hranu bazénu. Otočte spínacím knoflíkem ve směru hodinových ručiček až na doraz, dokud neuslyšíte cvaknutí, a dokud se nerozsvítí světlo v horním rohu. Ponořte bazénový vysavač do vody.

Světlo se rozblíká, pokud zbývá cca 10-15 minut provozu.

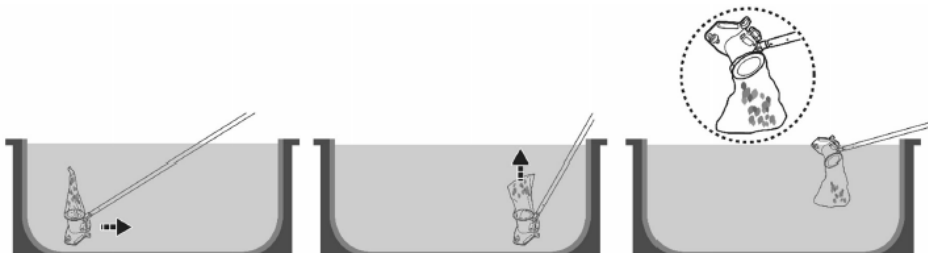


Barva světla:	Význam:
Zelená	V provozu
Červená	Rotor se zastaví (rotor je ucpaný)

Chcete-li účinně vysávat nečistoty, zajistěte, aby byl bazénový vysavač umístěn kolmo na dno bazénu a řiďte ho pravidelnými pohyby tam a zpět. Nečistoty se sbírají zepředu, ze strany a zezadu, a postupně plní filtrační vak.

Nadměrné množství nečistot v bazénu by mohlo ucpat rotor, který se automaticky zastaví kvůli ochraně motoru, a kontrolka zčervená. Před odstraněním ucpání a vyprázdněním filtračního vaku, pokud je plný, vytáhněte pomalu vysavač z bazénu a vypněte jej. Chcete-li pokračovat ve vysávání, otáčejte spínacím knoflíkem proti směru hodinových ručiček, dokud není vybrána možnost Vypnuto, poté otáčením ve směru hodinových ručiček vyberte možnost Zapnuto.

- 2) Chcete-li vyndat vysavač z bazénu, nejdříve jej přitáhněte k hraně bazénu a otočte jej vzhůru nohama. To se provádí, aby se zabránilo rozptýlení nečistot zpět do bazénu a ohnutí teleskopické tyče.



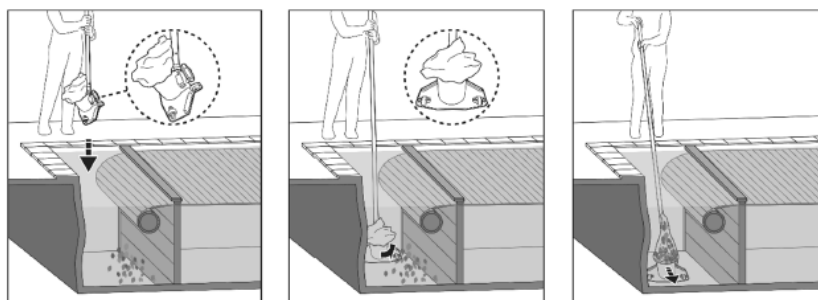
Jakmile je bazénový vysavač mimo vodu, vypněte ho otočením spínacím knoflíkem proti směru hodinových ručiček až na doraz.

- 3) Po každém použití opláchněte bazénový vysavač čerstvou vodou. **NEPOUŽÍVEJTE** žádný agresivní čisticí prostředek.
- 4) Vysušte nabíjecí port a kolíky (TIP: K osušení použijte vatový tampon).

## Vysávání komory automatického lamelového krytu

**VAROVÁNÍ!** Nejprve věnujte pozornost všem bezpečnostním pokynům uvedeným v návodu vašeho automatického lamelového krytu týkajících se této operace čištění.

Minimální vzdálenost potřebná k ponoření vysavače do zapuštěné komory je 24 cm (9,5 palce).



- Sejměte palubní desku a rozbalte lamely bazénu podle pokynů v návodu ke krytu bazénu.
- Připojte teleskopickou tyč (není součástí dodávky), jak je uvedeno v návodu.
- Zapněte vysavač a poté jej před ponořením vyrovnejte podle obrázku nahoře.
- Jakmile vysavač dosáhne dna bazénu, srovnejte jej s délkou bazénu, jak je uvedeno výše, a začněte vysávat zapuštěnou část.

## Vyprázdnění filtračního vaku

**VAROVÁNÍ!** Před čištěním filtračního vaku se ujistěte, že je bazénový vysavač vypnutý.

Postavte ho na rovný povrch. Uvolněte vak ze základní jednotky. Filtrační vak se doporučuje čistit proudem vody. Je-li kartáčování považováno za nutné, čistěte jej opatrně a jemně pouze měkkým kartáčem, aby nedošlo k poškození vaku.

## ÚDRŽBA & SKLADOVÁNÍ

### Poznámky:

- Plochy kolem nabíjecího portu a snímačů vody po každém použití očistěte a osušte, abyste zabránili tvorbě skvrn (vedlejší produkt přirozené chemické reakce mezi elektrickým proudem a vodou). Jinak lze skvrny odstranit lehkým vydrhnutím vatovým tamponem namočeným do šťávy z citronu nebo octa.
- Baterie se během skladování sama vybíjí. Před uložením vysavač nabijte na přibližně 30% až 50% kapacity baterie.
- Pokud baterii nepoužíváte, musíte ji dobít alespoň jednou za tři měsíce na výše uvedenou úroveň kapacity.
- Odpojte nabíjecí adaptér ze zásuvky a kabel/redukci od vysavače.
- Odpojte příslušenství od vysavače. V případě potřeby vypláchněte vysavač a příslušenství čistou vodou. **NEPOUŽÍVEJTE** saponát.
- Před uskladněním z vysavače vylijte vodu.
- Vysavač a jeho příslušenství očistěte, osušte hadříkem a nechte úplně vyschnout.
- Skladujte je na dobře větraném místě mimo dosah dětí, slunečních paprsků, tepla, zdrojů vznícení, a chemikálií. Okolní teplota pro skladování by měla být 10 °C - 25 °C (50 °F - 77 °F). **Poznámka:** Vyšší teplota skladování může snížit životnost baterie.

**VAROVÁNÍ!** Za žádných okolností se nepokoušejte demontovat základní jednotku a vyměnit rotor, motor a baterii sami. Kontaktujte autorizovaný servis výrobce

### **VAROVÁNÍ!**

- Nadměrné teplo může poškodit baterii a snížit tak životnost přístroje.
- Poradte se s prodejcem ohledně výměny baterie, pokud dojde k následujícímu:
  - Baterie se nenabíjí úplně.
  - Doba provozu baterie je zřetelně zkrácena. Sledujte a zaznamenávejte doby provozu prvních několika operací (na plné nabití). Tyto doby provozu použijte jako referenční bod pro srovnání s časy provozu v budoucnu.



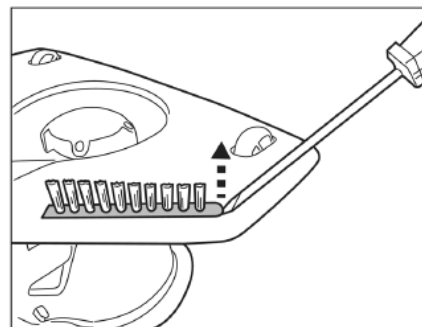
- Před likvidací vysloužilého výrobku musí být baterie z vysavače vyjmuta a likvidována zvlášť.
- Baterie musí být bezpečně zlikvidována v souladu s místními nařízeními nebo předpisy – viz část „LIKVIDACE BATERIE“ v tomto návodu.

**Poznámka:** Nesprávná údržba může snížit životnost baterie a ovlivnit její kapacitu.

### Výměna kartáčků

Pro vyjmutí kartáčků použijte plochý šroubovák. Šroubovák vložte pod okraj kartáčku (viz obrázek) a zapáčením jej vysuňte a vyjměte. Takto vyjměte i druhý kartáček.

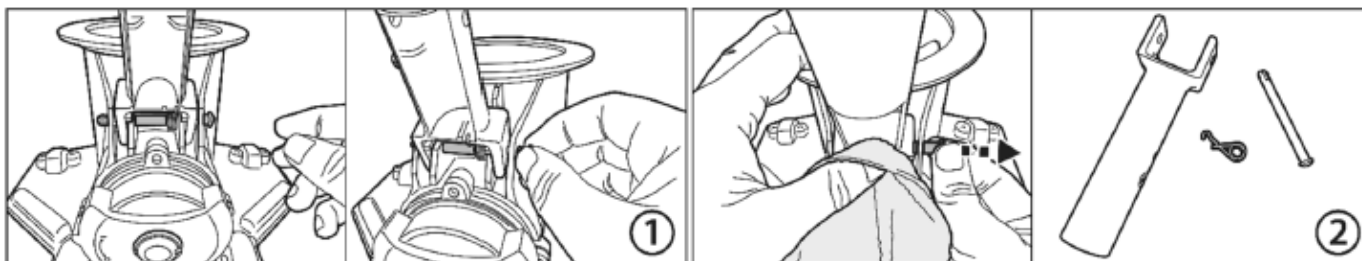
Vyměňte poškozený kartáček.



### Výměna koleček

Pro přístup ke kolečku odšroubujte jeho držák. Vyměňte poškozené kolečko a namontujte držák zpět.

### Výměna sloupku na teleskopickou tyč



- 1) Uchopte horní kulatý konec čepu kleštěmi a vytáhněte čep zcela z pantů.
- 2) Protože se torzní pružina vysune, když opustí čep, nezapomeňte pružinu při vytahování čepu zakrýt kusem látky.



- 3) Vložte plochý konec pružiny do otvoru ve spodní části sloupku. Prstem přidržte pružinu vespod a vyrovnejte panty podle obrázku. Ujistěte se, že kulatý konec pružiny je umístěn pod výztuhou, jak je znázorněno. Vyrovnejte panty a zasuňte čep skrz otvor pružiny a protilehlý otvor, až dojde k zajištění západek.



- 4) Pomocí kleští vytáhněte háček ze spodní části a poté jej připevněte ke sloupku podle obrázku. Pak posuňte celou pružinu doprava.

## LIKVIDACE BATERIE

**VÝSTRAHA!** Baterii se nikdy nepokoušejte rozebírat.

- Při odpojování baterie z bazénového vysavače si sundejte všechny osobní předměty, jako jsou prsteny, náramky, náhrdelníky a hodinky. Baterie může vytvořit zkratový proud dostatečně vysoký pro přivaření prstenu (nebo podobného předmětu) z kovu a způsobit tak těžké popálení.
- Při vyjímání baterie použijte kompletní ochranu očí, rukavice a ochranný oděv.
- Zabraňte vzájemnému kontaktu vodičů a jejich kontaktu s jakýmkoli kovovými díly, které by mohly způsobit jiskření anebo zkratovat baterii.
- Nikdy nekuřte ani se nepřibližujte se zdrojem jisker nebo plamene k baterii nebo k bazénovému vysavači.
- Baterii nevystavujte ohni nebo intenzivnímu teplu, neboť to může vést k výbuchu.

## UPOZORNĚNÍ!

Pokud dojde k netěsnosti baterie, zabraňte kontaktu s unikajícími kapalinami a poškozenou baterii vložte do plastového sáčku.

- Pokud se unikající kapaliny dostanou do kontaktu s kůží a oblečením, opláchněte je okamžitě velkým množstvím vody s mýdlem.
- Pokud se unikající kapaliny dostanou do kontaktu s očima, oči nemněte, okamžitě vypláchněte chladnou tekoucí vodou minimálně po dobu 15 minut a nemněte. Co nejdříve vyhledejte lékařskou pomoc.

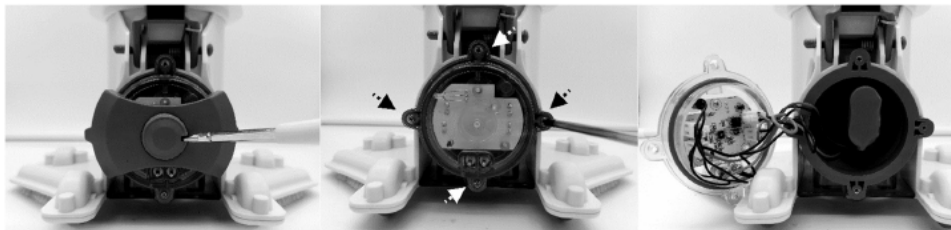
## Vyjmutí baterie

(provede autorizovaný technik)

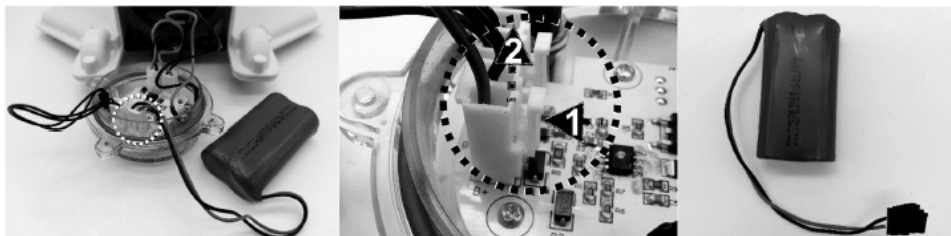
Doporučené nářadí (není součástí dodávky): šroubovák

**VAROVÁNÍ!** Před vyjmutím baterie musí být bazénový vysavač odpojen od elektrické sítě a VYPNUTÝ.

1. Umístěte bazénový vysavač na rovný povrch. Pomocí šroubováku odšroubujte šrouby na krytu. Vyjměte baterii z komory.



2. Chcete-li odpojit připojovací vodič baterie, zatlačením na sponu konektoru jej vytáhněte. **Poznámka:** Konektor okamžitě obalte izolační páskou, aby nedošlo ke zkratu způsobenému kontaktem obou svorek vodiče.



## ODSTRAŇOVÁNÍ ZÁVAD

**VAROVÁNÍ!** Před prováděním kontroly nebo servisu se ujistěte, že je vysavač vypnutý a odpojený od sítě.

Problém	Možná příčina	Řešení
Vysavač se nespustí	Baterie je vybitá	Nabijte vysavač.
Vysavač nesbírá nečistoty	Slabá baterie	Nabijte vysavač
	Zaseknutý rotor	Vyjměte vysavač z vody a otočením knoflíku proti směru hodinových ručiček jej vypněte. Zkontrolujte, zda není rotor ucpaný velkými nečistotami. Odstraňte nečistoty. V případě potřeby požádejte o další pokyny svého prodejce.
	Rozbitý rotor	Požádejte prodejce o výměnu.
	Filtrační vak je plný	Vyčistěte filtrační vak.
Doba nabíjení je dlouhá	Znečištěné nabíjecí kolíky	Skvrny lze odstranit pomocí vatové tyčinky namočené do šťávy z citronu nebo octa k vyčištění oblastí kolem nabíjecích kolíků.
Vysavač nelze nabíjet	Vadná baterie	O výměnu baterie se obraťte na prodejce. <b>VAROVÁNÍ!</b> NEVYMĚŇUJTE baterii sami. To by mohlo mít za následek vážné nebo smrtelné následky v důsledku toho dojde ke ztrátě záruky.
	Nabíjecí kabel není správně připojen k adaptéru a vysavači	Přečtěte si návod k použití a správně připojte nabíjecí příslušenství.
	Nabíjecí adaptér je vadný	Požádejte prodejce o výměnu. <b>VAROVÁNÍ!</b> Použití nesprávného nabíjecího adaptéru bude mít za následek poškození vysavače / baterie a v důsledku toho ztrátu záruky.

## LIKVIDACE



Obal se skládá z materiálů, které lze odevzdat k recyklaci v komunálních sběrných dvorech nebo do sběrných nádob.



**Chraňte životní prostředí! Elektrické zařízení neodhazujte do domovního odpadu!**

V souladu s evropskou směrnicí 2012/19/EU musí být opotřebované elektrické zařízení a baterie nebo akumulátory shromažďovány odděleně a odevzdány k ekologické recyklaci. Informace o možnostech jejich likvidace vám podá obecní nebo městská správa.

## ZÁRUČNÍ PODMÍNKY

Záruční doba je uvedena na prodejním dokladu, nejméně však 24 měsíců, a začíná dnem převzetí výrobku, což je třeba prokázat originálním prodejním dokladem. Záruka se vztahuje na vady, které má výrobek při převzetí, a dále na prokazatelné výrobní vady, které se vyskytnou v záruční době. Záruka se nevztahuje na běžné opotřebení výrobku a jeho dílů a na škody vzniklé v důsledku nedodržování návodu k použití, zanedbání údržby, nesprávného používání, v důsledku úmyslného poškození, neodborného zásahu, úpravy nebo opravy za použití neoriginálních dílů, v důsledku vnějších vlivů (oxidace, koroze, záplavy apod.). Opravy v záruční době smějí provádět pouze autorizované opravny nebo servis výrobce.

## BEZPEČNOSTNÉ POKYNY



Pred prvým použitím si prečítajte túto príručku a dodržiavajte všetky tu uvedené pokyny. V opačnom prípade môže dôjsť k vážnym alebo smrteľným úrazom.

### UCHOVAJTE TIETO POKYNY!

#### VÝSTRAHA!

- Tento výrobok nie je HRAČKA. Je potrebné zabrániť deťom v prístupe k tomuto bazénovému vysávaču a jeho príslušenstvu.
- Tento bazénový vysávač nesmú používať deti. Výrobok a jeho kábel uchovávajú mimo dosahu detí.
- Tento bazénový vysávač môžu používať osoby so zníženými fyzickými, zmyslovými alebo duševnými schopnosťami alebo s nedostatočnými skúsenosťami a znalosťami za predpokladu, že sú pod dohľadom osôb zodpovedných za ich bezpečnosť alebo od nich dostali pokyny týkajúce sa bezpečného používania výrobku a rozumejú príslušným rizikám.
- Deti sa s výrobkom nesmú hrať.
- Pred uvedením bazénového vysávača do prevádzky sa uistite, že je úplne ponorený vo vode. Minimálna hladina vody potrebná na prevádzku musí byť nad spínacím gombíkom bazénového vysávača, ktorý držte vo zvislej polohe. Prevádzka bazénového vysávača, ktorý nie je riadne ponorený do vody, môže mať za následok poškodenie bazénového vysávača a následne stratu záruky.
- Maximálna prevádzková hĺbka vo vode je 3 metre (10 stôp).
- Prevádzková teplota vody: 5 °C (41 °F) - 35 °C (95 °F)
- Odnímateľná napájacia jednotka (nabíjací adaptér).
- Vysávač by sa mal nabíjať len pomocou nabíjacieho adaptéra a nabíjacieho kábla dodaného s týmto výrobkom.
- Na nabíjanie batérie používajte iba odnímateľný nabíjací adaptér (číslo modelu: DSS12D-0841000-B / DSS12D-0841000-C / DSS12D-0841000-D / LX084100U), ktorý bol dodaný s týmto vysávačom.
- Nabíjací adaptér pripojte k zdroju napájania chránenému prúdovým chráničom (residual current device - RCD). V prípade pochybností sa poraďte s kvalifikovaným elektrikárom.
- Tento bazénový vysávač nepoužívajte, ak zistíte akékoľvek poškodenie. Poškodené časti čo najskôr vymeňte. Používajte len originálne diely dodané distribútorom alebo výrobcom.
- Pred odpojením bazénového vysávača najprv odpojte nabíjací adaptér od zdroja napájania.
- Pred vykonávaním údržby, kontroly alebo nastavovania vysávača vždy odpojte od elektrickej siete a uistite sa, že je VYPNUTÝ.
- Inštalovaná batéria je nabíjateľná lítium-iónová batéria. Batériu sa nikdy nepokúšajte vymeniť sami. Obráťte sa na autorizovaný servis výrobcu.
- NEMANIPULUJTE s bazénovým vysávačom, nabíjacím adaptérom a redukciami pri nabíjaní s mokrými rukami a bez obuvi.
- Nepoužívajte tento bazénový vysávač, ak sa vo vode nachádzajú osoby alebo zvieratá.
- NEPOUŽÍVAJTE tento bazénový vysávač bez nainštalovaného nepoškodeného filtračného vrečka, pretože tým zaniká záruka.
- Nebezpečenstvo zachytenia: tento bazénový vysávač vytvára sanie. Nedovoľte, aby sa vlasy, telo alebo akékoľvek voľné časti vášho odevu dostali počas prevádzky do kontaktu so sacím otvorom bazénového vysávača. Do nasávacích otvorov a pohyblivých častí bazénového vysávača nikdy nenasávajte časti tela, odevu ani iné predmety.
- NEPOUŽÍVAJTE tento bazénový vysávač na zber toxických látok, horľavých alebo zápalných kvapalín, ako je benzín, ani v prítomnosti výbušných alebo horľavých výparov.
- V žiadnom prípade sa nepokúšajte sami rozoberať bazénový vysávač a meniť rotor, motor a batériu.

- Nikdy sa nedotýkajte rotora prstami alebo akýmkoľvek iným predmetom.
- Zabudovanú batériu musí pred likvidáciou výrobku vybrať kvalifikovaný technik.
- Tento vysávač obsahuje batériu, ktorú môže vybrať len kvalifikovaný personál.
- Pred vybratím batérie musí byť vysávač odpojený od elektrickej siete.
- Podrobnosti o recyklácii/likvidácii batérie nájdete v časti " LIKVIDÁCIA BATÉRIE" tohto návodu. Batéria sa musí bezpečne zlikvidovať v súlade s miestnymi nariadeniami alebo predpismi.

### **Nabíjací adaptér a redukcia:**

- Nikdy nepoužívajte nabíjací adaptér a redukciu na iné účely ako na nabíjanie batérie bazénového vysávača dodaného v rovnakom balení.
- Nabíjací adaptér a redukcia sa nesmú používať vo vonkajšom prostredí ani vystavovať dažďu, vlhkosti, akýmkoľvek tekutinám alebo teplu.
- Nabíjací adaptér musí byť umiestnený mimo zóny 1 bazéna (> 3,5 m od okraja bazéna).
- Nabíjací adaptér a konektor uchovávajú mimo dosahu detí.
- Nabíjací adaptér a redukciu nikdy nepoužívajte, ak zistíte akékoľvek poškodenie.
- NEMANIPULUJTE s nabíjacím adaptérom a redukciou mokrými rukami.
- Ak nabíjací adaptér nepoužívate, nechajte ho odpojený od siete.
- Nikdy sa nepokúšajte nabíjací adaptér otvoriť.
- Ak je kábel nabíjacieho adaptéra poškodený, musí ho vymeniť výrobca alebo jeho servisný zástupca, aby sa zabránilo akémukoľvek nebezpečenstvu.
- Pred nabíjaním sa uistite, že je vysávač úplne suchý.

### **UPOZORNENIE!**

- Tento bazénový vysávač je určený len na použitie pod vodou; nie je to univerzálny vysávač. NEPOKÚŠAJTE sa ho používať na čistenie čohokoľvek iného ako priestoru bazéna pod vodou.
- Používajte iba originálne príslušenstvo dodané s týmto výrobkom.
- NEPOUŽÍVAJTE tento bazénový vysávač bezprostredne po šokovej dezinfekcii bazéna. Pred použitím vysávača sa odporúča nechať vodu v bazéne cirkulovať minimálne 24-48 hodín.
- Ak plánujete vysávač používať v bazéne so slanou vodou, pred umiestnením vysávača sa uistite, že všetka soľ je rozpustená.
- NEPOUŽÍVAJTE tento vysávač súčasne s iným automatickým vysávačom.
- Pred použitím vysávača odstráňte z bazéna tvrdé a ostré predmety, aby ste zabránili poškodeniu vysávača a jeho filtračného vrečka.
- Aby ste zabránili poškodeniu nabíjacieho adaptéra a kábla, nenoste bazénový vysávač za kábel ani zaň neťahajte, aby ste ho odpojili zo siete.
- Vysávač nabíjajte v interiéri na čistom, suchom mieste s dobrým vetraním a mimo dosahu slnečného svetla.
- NENECHÁVAJTE vysávač nabíjať dlhšie ako 10 hodín.
- Ak vysávač nebudete dlhší čas používať, odpojte ho od nabíjacieho kábla a vysávač a jeho príslušenstvo vyčistite a vysušte vlhkou handričkou. Pred uskladnením ho nabite na približne 30% až 50% kapacity batérie. Skladujte ho na dobre vetranom mieste mimo dosahu detí, slnečného svetla, tepla, zdrojov vznietenia a chemikálií. Vysávač dobíjajte na uvedenú kapacitu každé tri mesiace.
- Akékoľvek práce na demontáži vnútorných častí vysávača smie vykonávať len autorizovaný servis.

**Vyššie uvedené výstrahy a upozornenia nepokrývajú všetky možné zdroje rizika a/alebo vážneho poranenia.** Majitelia bazénov/ víriviek by mali pri používaní výrobku vždy postupovať mimoriadne opatrne a používať zdravý rozum.

# ZAČÍNÁME

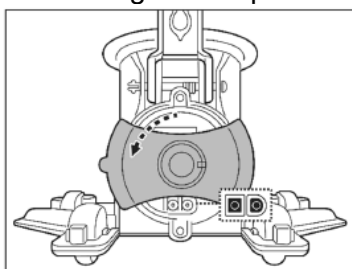
## Nabíjanie batérie

**DÔLEŽITÁ POZNÁMKA:** Pred prvým použitím bazénový vysávač úplne nabite (približne 6 hodín).

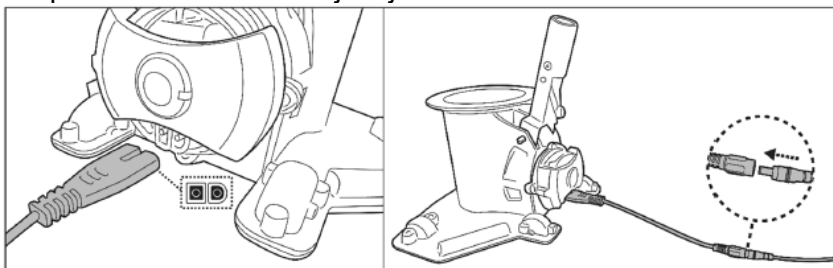
### UPOZORNENIE!

- Používajte iba originálny nabíjací adaptér a redukciu.
- nabíjaním sa uistite, že sú vysávač a nabíjací port čisté a suché. (TIP: Otvorte prístup k nabíjacímu portu a pomocou vatovej tyčinky osušte nabíjací port a nabíjacie kolíky).
- Nabíjacie kolíky sú vodotesné. Zvyšky vody v porte a okolo kolíkov však môžu spôsobiť prirodzené zafarbenie (vedľajší Pred produkt chemickej reakcie medzi vodou a elektrickým prúdom). V opačnom prípade možno škvrny odstrániť ľahkým vydrhnutím vatovým tampónom namočeným v citrónovej šťave alebo octe.

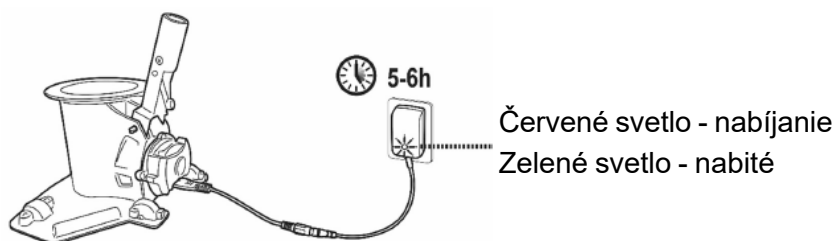
1. Jednotku umiestnite na rovinný povrch. Nastavte bazénový vysávač do režimu "vypnuté/nabíjanie" otáčaním gombíka proti smeru hodinových ručičiek, kým sa neotvorí nabíjací port.



2. Zarovnajte a pripojte nabíjaciu redukciu k nabíjacímu portu. **VAROVANIE!** Dávajte pozor, aby ste nabíjaciu redukciu neprevrátili, a pred nabíjaním sa uistite, že nabíjacia redukcia a nabíjací port sú čisté a suché. TIP: Na vysušenie portov a kolíkov použite vatový tampón. Zapojte kábel z nabíjacieho adaptéra do otvoru v nabíjacej redukcii.



3. Pripojte nabíjací adaptér k zdroju napájania. Kontrolka na nabíjacom adaptéri sa rozsvieti na červeno, ak sa vysávač nabíja, kontrolka sa rozsvieti na zeleno, keď je vysávač úplne nabitý. Na dosiahnutie najlepšej životnosti vysávača nabíjajte 5 až 6 hodín.



Ak spozorujete niektorý z nasledujúcich stavov, okamžite odpojte nabíjací adaptér od zdroja napájania:

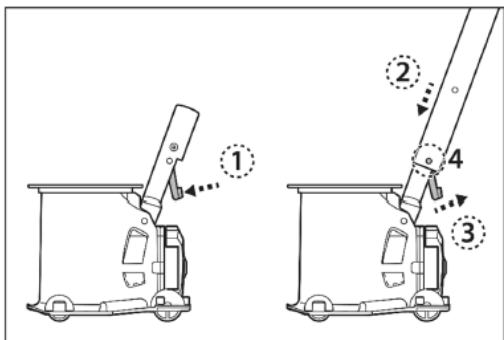
- Neprijemný alebo neobvyklý zápach alebo dym
  - Nadmerné teplo
  - Deformácie, praskliny, netesnosti
4. Po dokončení nabíjania odpojte nabíjací adaptér od zdroja napájania a odpojte nabíjací kábel od nabíjacej redukcie. Odpojte nabíjaciu redukciu od základnej jednotky. **VAROVANIE!** Nikdy nenechávajte nabíjaciu redukciu v jednotke, keď vkladáte bazénový vysávač do vody.

### Poznámky:

- Za normálnych okolností môže vysávač pracovať až 75 minút na plné nabitie.
- Pravidelne vyprázdňujte a čistite filtračné vrečko. Nadmerné znečistenie zvyšuje zaťaženie motora a v dôsledku toho skracuje čas prevádzky.
- Pred opakovaným nabitím nechajte vysávač odpočívať približne 30 až 40 minút.
- Nabíjateľná batéria je klasifikovaná ako spotrebný materiál. Má obmedzenú životnosť a postupne stráca schopnosť udržiavať nabitie. Preto sa čas prevádzky vysávača po opakovanom nabíjaní a vybíjaní počas celej jeho životnosti postupne skracuje. Keď sa životnosť batérie skončí, postupujte podľa pokynov v časti "LIKVIDÁCIA BATÉRIE".

### Nastavenie pred použitím

#### Pripojenie teleskopической tyče



Zarovnajte a zasuňte teleskopickú tyč do stĺpika, ako je znázornené nižšie, kým sa otvory na boku teleskopической tyče nezaistia k čapom stĺpika.

#### Nasadenie filtračného vaku

**Poznámka:** Ak je bazén príliš znečistený jemným pieskom a bahnom, použite jemný filtračný vak.

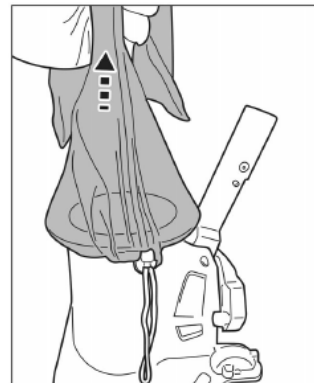


Rozložte filtračné vrečko na horný otvor základnej jednotky bazénového vysávača.

Uistite sa, že šnúra vrečka je umiestnená pod prírubou horného otvoru.



Utiahnite šnúru pomocou uzáveru, ako je znázornené na obrázku.



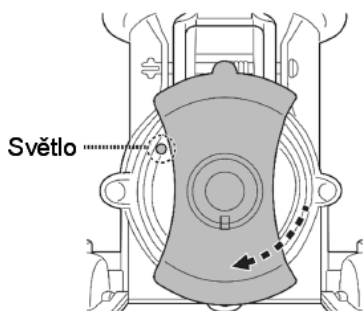
Pred použitím bazénového vysávača vyťahnite vrečko a skontrolujte, či je dobre zaistené.

#### Príprava bazénu

- Ak sa na dne bazéna nachádzajú kamene, hračky alebo iné veľké pevné časti, pred použitím ich odstráňte. V prípade potreby vyhľadajte pomoc kvalifikovaného odborníka.
- Ak používate bazén so slanou vodou, pred vložením vysávača do vody sa uistite, že všetka soľ je rozpustená.

## **OBSLUHA**

- 1) Položte bazénový vysávač na okraj bazéna. Otáčajte gombíkom spínača v smere hodinových ručičiek až na doraz, kým nebudete počuť cvaknutie, a kým sa nerozsvieti svetlo v hornom rohu. Ponorte bazénový vysávač do vody.
- 2) Svetlo sa rozblíka, ak zostáva cca 10-15 minút prevádzky.

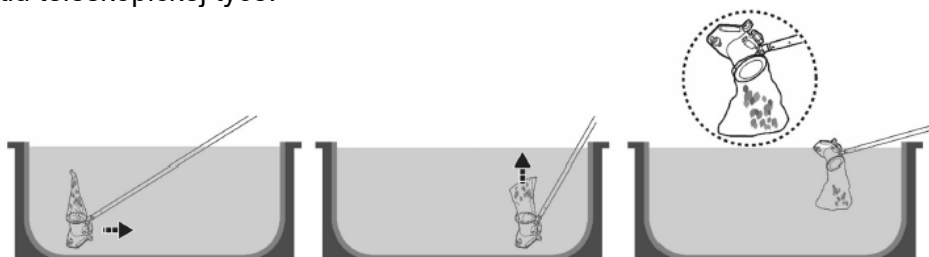


Farba svetla:	Význam:
Zelená	V prevádzke
Červená	Rotor sa zastaví (rotor je upchaný)

Ak chcete účinne vysávať nečistoty, dbajte na to, aby bol bazénový vysávač umiestnený kolmo na dno bazéna, a vedte ho pravidelnými pohybmi tam a späť. Nečistoty sa zbierajú z prednej, bočnej a zadnej strany a postupne plnia filtračné vrečko.

Nadmerné množstvo nečistôt v bazéne by mohlo upchať rotor, ktorý sa automaticky zastaví, aby chránil motor, a kontrolka sa rozsvieti na červeno. Pred odstránením upchatia a vyprázdnením filtračného vrečka, ak je plné, vysávač pomaly vyťahnite z bazéna a vypnite ho. Ak chcete pokračovať vo vysávaní, otáčajte gombíkom prepínača proti smeru hodinových ručičiek, kým sa nezvolí možnosť Vypnúť, potom otáčajte v smere hodinových ručičiek, aby ste zvolili možnosť Zapnúť.

- 3) Ak chcete vysávač vybrať z bazéna, najprv ho vyťahnite na okraj bazéna a otočte ho hore dnom. Robí sa to preto, aby sa nečistoty nerozptýlili späť do bazéna (najmä ak používate jemné filtračné vrečko) a zabránilo ohnitiu teleskopickej tyče.



Akonáhle je bazénový vysávač mimo vody, vypnite ho otočením gombíkom spínača proti smeru hodinových ručičiek až na doraz.

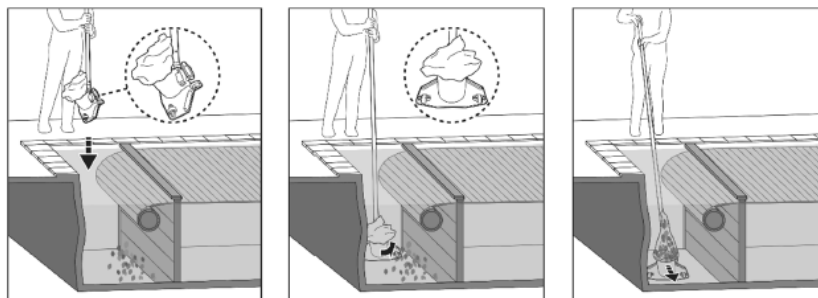
- 4) Po každom použití prepláchnite bazénový vysávač čerstvou vodou. **NEPOUŽÍVAJTE** žiadne agresívne čistiace prostriedky.
- 5) Vysušte nabíjací port a kolíky (TIP: K osušeniu použite vatový tampón).



## Vysávanie komory automatického lamelového krytu

**VAROVANIE!** Predovšetkým dbajte na všetky bezpečnostné pokyny uvedené v návode na obsluhu automatického lamelového krytu týkajúce sa tohto čistenia.

Minimálna vzdialenosť potrebná na ponorenie vysávača do zapustenej komory je 24 cm (9,5 palca).



- Odstráňte prístrojovú dosku a rozložte lamely bazéna podľa pokynov v návode na použitie krytu bazéna.
- Pripojte teleskopickú tyč (nie je súčasťou dodávky) podľa pokynov.
- Zapnite vysávač a potom ho pred ponorením vyrovnajte podľa vyššie uvedeného postupu.
- Keď vysávač dosiahne dno bazéna, vyrovnajte ho s dĺžkou bazéna, ako je znázornené vyššie, a začnite vysávať potopenú časť.

## Vyprázdenie filtračného vaku

**VAROVANIE!** Pred čistením filtračného vrečka sa uistite, že je bazénový vysávač vypnutý.

Položte ho na rovný povrch. Uvoľnite vrečko zo základnej jednotky. Filtračné vrečko sa odporúča čistiť prúdom vody. Ak sa čistenie považuje za potrebné, čistite ho opatrne a jemne len mäkkou kefou, aby ste predišli poškodeniu vrečka.

## ÚDRŽBA & SKLADOVANIE

### Poznámky:

- Po každom použití vyčistite a vysušte povrchy okolo nabíjacieho portu a vodných senzorov, aby ste zabránili vzniku škvŕn (vedľajší produkt prirodzenej chemickej reakcie medzi elektrickým prúdom a vodou). V opačnom prípade možno škvŕny odstrániť ľahkým vydrhnutím vatovým tampónom namočeným v citrónovej šťave alebo octe.
- Batéria sa počas skladovania sama vybíja. Pred uskladnením nabite vysávač na približne 30% až 50% kapacity batérie.
- Ak sa batéria nepoužíva, musí sa aspoň raz za tri mesiace dobiť na vyššie uvedenú úroveň kapacity.
- Odpojte nabíjací adaptér od zásuvky a kábel/redukciu od vysávača.
- Odpojte príslušenstvo od vysávača. V prípade potreby vysávač a príslušenstvo opláchnite čistou vodou. **NEPOUŽÍVAJTE** čistiace prostriedky.
- Pred uskladnením vylejte z vysávača vodu.
- Vysávač a jeho príslušenstvo vyčistite, osušte handričkou a nechajte ich úplne vyschnúť.
- Skladujte na dobre vetranom mieste mimo dosahu detí, slnečného svetla, tepla, zdrojov vznietenia a chemikálií. Teplota okolia pri skladovaní by mala byť 10 °C - 25 °C (50 °F - 77 °F). **Poznámka:** Vyššia teplota skladovania môže znížiť životnosť batérie.

**VAROVANIE!** V žiadnom prípade sa nepokúšajte sami rozoberať základnú jednotku a vymieňať rotor, motor a batériu. Obráťte sa na autorizovaný servis výrobcu

### **VAROVANIE!**

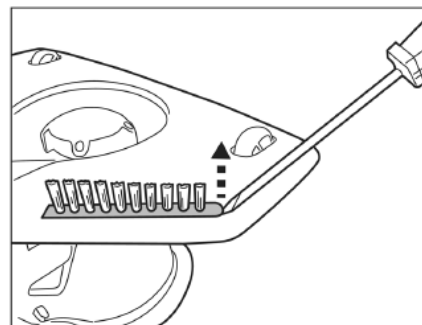
- Nadmerné teplo môže poškodiť batériu a skrátiť životnosť zariadenia.
- Ak dôjde k nasledujúcim udalostiam, poraďte sa so svojim predajcom o výmene batérie:
  - Batéria sa úplne nenabíja.

- Životnosť batérie je výrazne znížená. Sledujte a zaznamenávajte prevádzkové časy niekoľkých prvých operácií (pri plnom nabití). Tieto prevádzkové časy použite ako referenčný bod na porovnanie s budúcimi prevádzkovými časmi.
- Pred likvidáciou výrobku s ukončenou životnosťou sa musí batéria z vysávača vybrať a zlikvidovať samostatne.
- Batéria sa musí bezpečne zlikvidovať v súlade s miestnymi nariadeniami alebo predpismi - pozrite si časť " LIKVIDÁCIA BATÉRIE" v tomto návode.

**Poznámka:** Nesprávna údržba môže znížiť životnosť batérie a ovplyvniť jej kapacitu.

### Výmena kefiiek

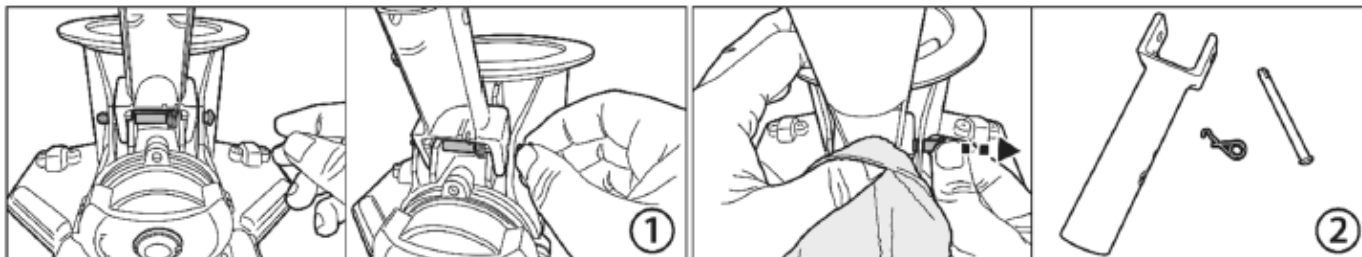
Na odstránenie kief použite plochý skrutkovač. Skrutkovač zasuňte pod okraj kefy (pozri obrázok) a vytiahnite ju nahor a von. Rovnakým spôsobom vyberte aj druhú kefku. Poškodenú kefku vymeňte.



### Výmena koliesok

Pre prístup ku koliesku odskrutkujte jeho držiak. Vymeňte poškodené koliesko a namontujte držiak späť.

### Výmena stĺpikov na teleskopickú tyč



- 1) Uchopte horný okrúhly koniec čapu kliešťami a úplne ho vytiahnite zo závesu.
- 2) Keďže torzná pružina sa po opustení čapu vytiahne, nezabudnite pri vyťahovaní čapu zakryť pružinu kúskom látky.



- 3) Vložte plochý koniec pružiny do otvoru v spodnej časti stĺpika. Prstom pridržte pružinu v spodnej časti a vyrovnajte závesy podľa obrázka. Uistite sa, že okrúhly koniec pružiny je umiestnený pod výstuhou, ako je znázornené. Vyrovnajte závesy a zasuňte kolík cez otvor pre pružinu a protiľahlý otvor, kým sa západky nezaistia.



- 4) Pomocou klieští vytiahnite háčik zo spodnej časti a potom ho pripevnite k stĺpiku podľa obrázka. Potom celú pružinu posuňte doprava.

## LIKVIDÁCIA BATÉRIE

**VÝSTRAHA!** Batériu sa nikdy nepokúšajte rozoberať.

- Pri odpojení batérie z bazénového vysávača odstráňte všetky osobné predmety, ako sú prstene, náramky, náhrdelníky a hodinky. Batéria môže vytvoriť skratový prúd dostatočne vysoký na to, aby zvaril prsteň (alebo podobný predmet) z kovu a spôsobil vážne popáleniny.
- Pri odpojení batérie používajte kompletnú ochranu očí, rukavice a ochranný odev.
- Zabráňte vzájomnému kontaktu vodičov a akýchkoľvek kovových častí, ktoré by mohli spôsobiť oblúkový výboj a/alebo skrat batérie.
- Nikdy nefajčíte ani sa nepribližujte k batérii alebo bazénovému vysávaču so zdrojom iskier alebo plameňa.
- Batériu nevystavujte pôsobeniu ohňa alebo intenzívneho tepla, pretože to môže viesť k výbuchu.

## UPOZORNENIE!

Ak batéria vytečie, zabráňte kontaktu s vytekajúcimi kvapalinami a poškodenú batériu vložte do plastového vrečka.

- Ak sa uniknuté kvapaliny dostanú do kontaktu s pokožkou a odevom, okamžite ich opláchnite veľkým množstvom vody a mydla.
- Ak sa unikajúce kvapaliny dostanú do kontaktu s očami, oči neumývajte, okamžite ich vyplachujte studenou tečúcou vodou po dobu najmenej 15 minút a neumývajte. Čo najskôr vyhľadajte lekársku pomoc.

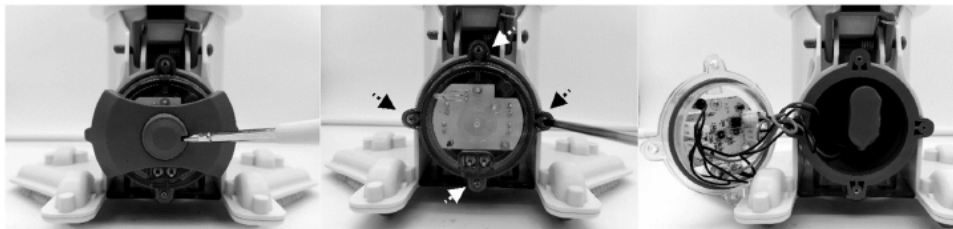
## Vybratie batérie

(vykoná autorizovaný technik)

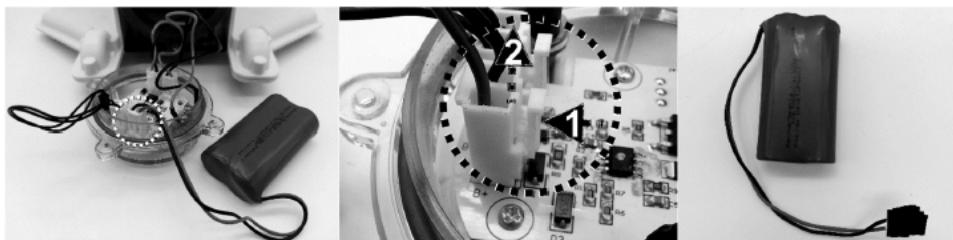
Odporúčané náradie (nie je súčasťou dodávky): skrutkovač

**VAROVANIE!** Pred vybratím batérie musí byť bazénový vysávač odpojený od elektrickej siete a VYPNUTÝ.

1. Umiestnite bazénový vysávač na rovný povrch. Pomocou skrutkovača odskrutkujte skrutky na zadnom kryte. Vyberte batériu z komory.



2. Ak chcete odpojiť pripojovací vodič batérie, stlačte svorku konektora a vytiahnite ho. Poznámka: Konektor ihneď omotajte izolačnou páskou, aby ste zabránili skratu spôsobenému kontaktom medzi dvoma svorkami vodiča.



## **ODSTRAŇOVANIE ZÁVAD**

**VAROVANIE!** Pred vykonaním kontroly alebo servisu sa uistite, že je vysávač vypnutý a odpojený od siete.

<b>Problém</b>	<b>Možná príčina</b>	<b>Riešenie</b>
Vysávač sa nespustí	Batéria je vybitá	Nabite vysávač.
Vysávač nezbiera nečistoty	Slabá batéria	Nabite vysávač.
	Zaseknutý rotor	Vyberte vysávač z vody a otočením gombíka proti smeru hodinových ručičiek ho vypnite. Skontrolujte, či rotor nie je upchatý veľkými nečistotami. Odstráňte nečistoty. V prípade potreby požiadajte predajcu o ďalšie pokyny.
	Rozbitý rotor	Požiadajte predajcu o výmenu.
	Filtračný vak je plný	Vyčistite filtračný vak.
Doba nabíjania je dlhá	Znečistenie nabíjacie kolíky	Škvry možno odstrániť pomocou vatového tampónu namočeného v citrónovej šťave alebo octe, ktorým vyčistíte okolie nabíjacích kolíkov.
Vysávač nejde nabíjať	Poškodená batéria	O výmenu batérie požiadajte svojho predajcu. <b>VAROVANIE!</b> Batériu si NEVYMIENAJTE sami. Takýto postup by mohol mať vážne alebo smrteľné následky, ktoré by viedli k strate záruky.
	Nabíjací kábel nie je správne pripojený k adaptéru a vysávaču	Prečítajte si návod na použitie a správne pripojte nabíjacie príslušenstvo.
	Nabíjací adaptér je poškodený	Požiadajte predajcu o výmenu. <b>VAROVANIE!</b> Použitie nesprávneho nabíjacieho adaptéra bude mať za následok poškodenie vysávača/batérie a následne stratu záruky.

## **LIKVIDÁCIA**



Obaly sa skladajú z materiálov, ktoré možno odovzdať na zberných dvoroch alebo v recyklačných nádobách.



**Chráňte životné prostredie! Nevyhadzujte elektrické zariadenia do domového odpadu!**

V súlade s európskou smernicou 2012/19/EÚ sa opotrebované elektrické zariadenia a batérie alebo akumulátory musia zbierať oddelene a odovzdať na ekologickú recykláciu. Informácie o možnostiach likvidácie získate na obecnom alebo miestnom úrade.

## **ZÁRUČNÉ PODMIENKY**

Záručná doba je uvedená na doklade o kúpe, nie však kratšia ako 24 mesiacov, a začína plynúť od dátumu prevzatia výrobku, čo je potrebné preukázať originálom dokladu o kúpe. Záruka sa vzťahuje na chyby prítomné pri prevzatí výrobku, ako aj na preukázané výrobné chyby, ktoré sa vyskytnú počas záručnej doby. Záruka sa nevzťahuje na bežné opotrebenie výrobku a jeho častí a na škody spôsobené nedodržaním návodu na použitie, zanedbaním údržby, nesprávnym používaním, úmyselným poškodením, neodborným zásahom, úpravou alebo opravou s použitím neoriginálnych dielov, vonkajšími vplyvmi (oxidácia, korózia, zaplavenie atď.). Opravy počas záručnej doby môžu vykonávať len autorizované servisy alebo servis výrobcu.