

MTF

PW18Y

CZ POPIS A MONTÁŽ

SK POPIS A MONTÁŽ

EN DESCRIPTION AND ASSEMBLY

DE BESCHREIBUNG UND MONTAGE

PL OPIS I MONTAŻ

HU LEÍRÁS ÉS ÖSSZESZEREELÉS

IT DESCRIZIONE E INSTALLAZIONE

ES DESCRIPCIÓN E INSTALACIÓN

Tlaková myčka

Tlaková umývačka

High pressure cleaner

Hochdruckreiniger

Myjka wysokociśnieniowa

Nagynyomású mosó

Idropulitrice

Hidrolavadora



2DSS1050

Mountfield a.s.

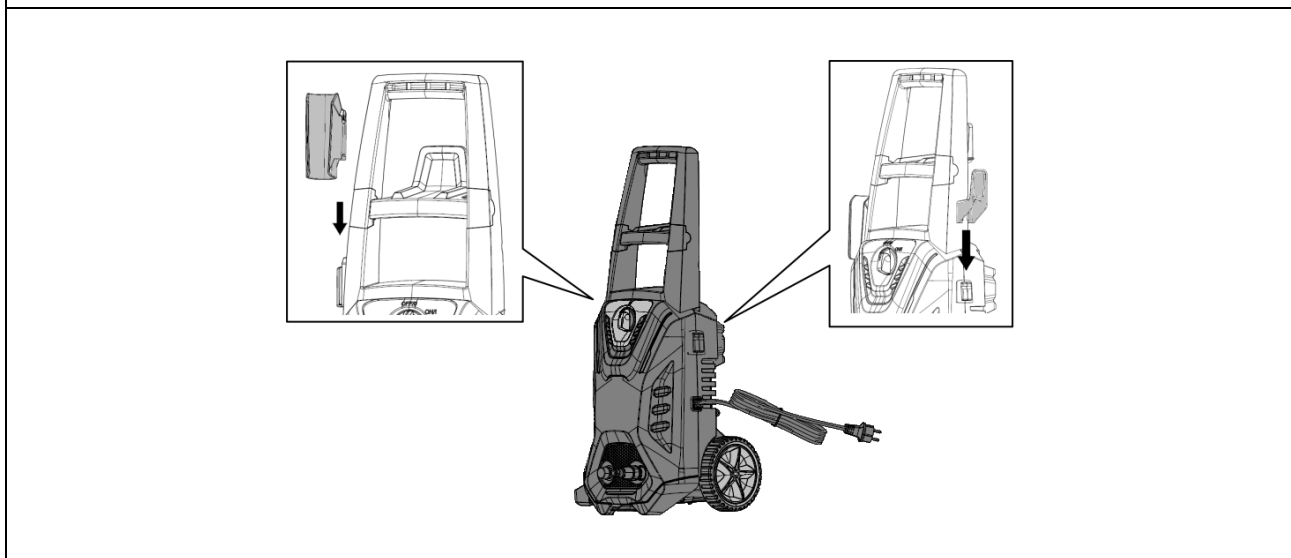
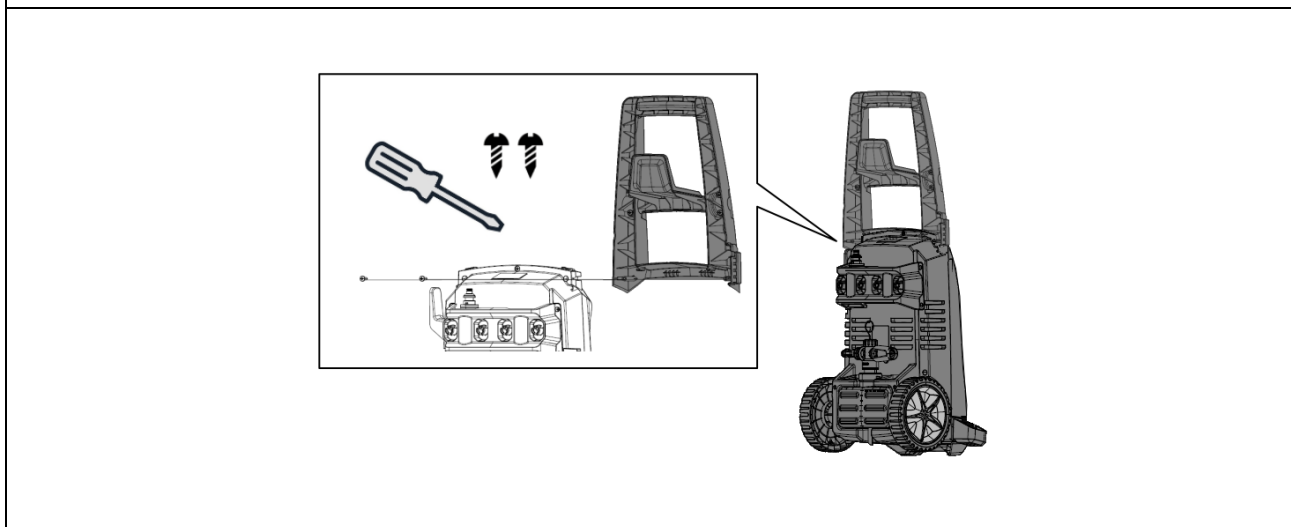
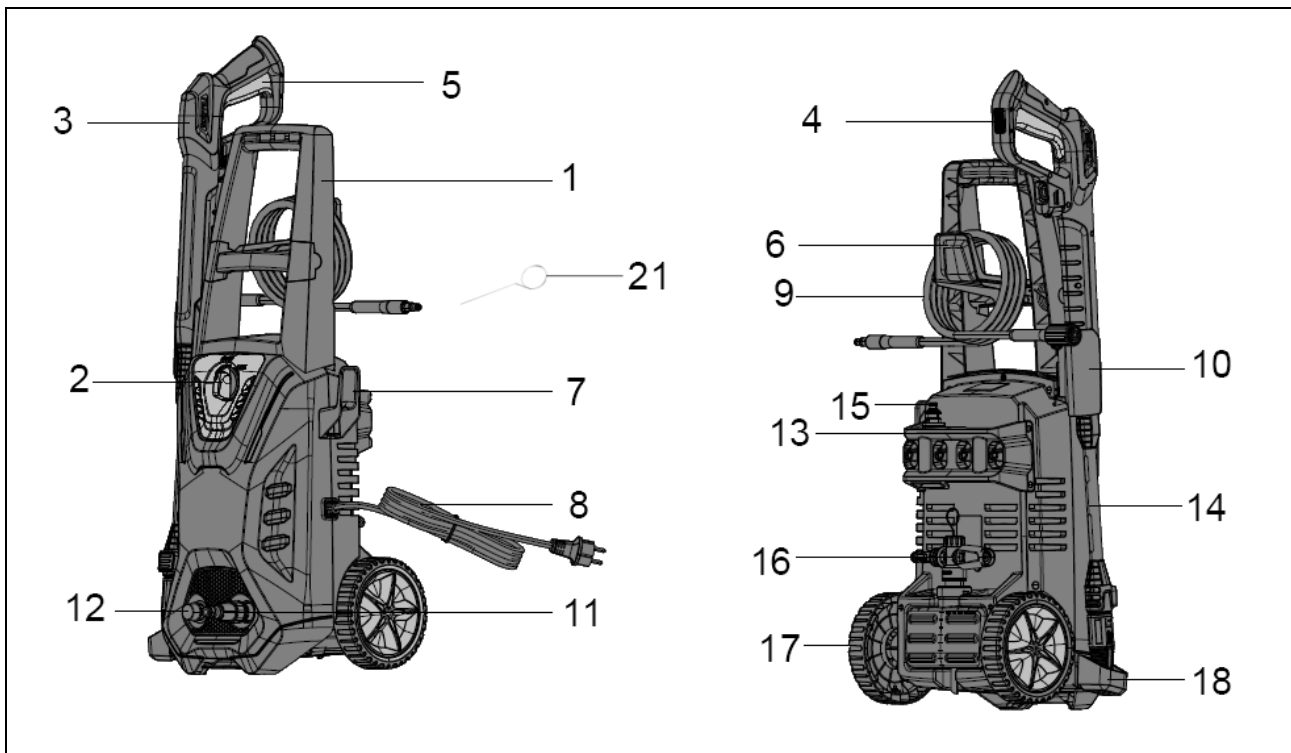
Mirošovická 697

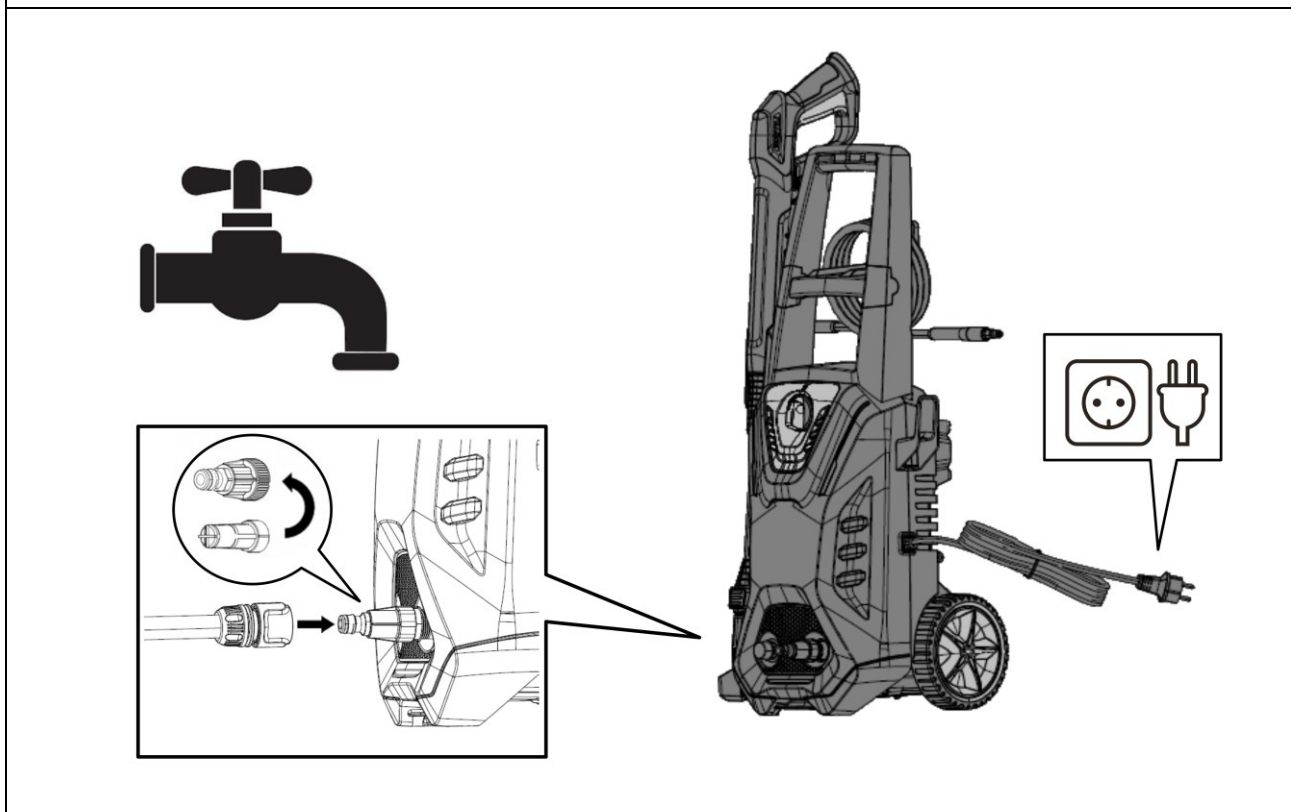
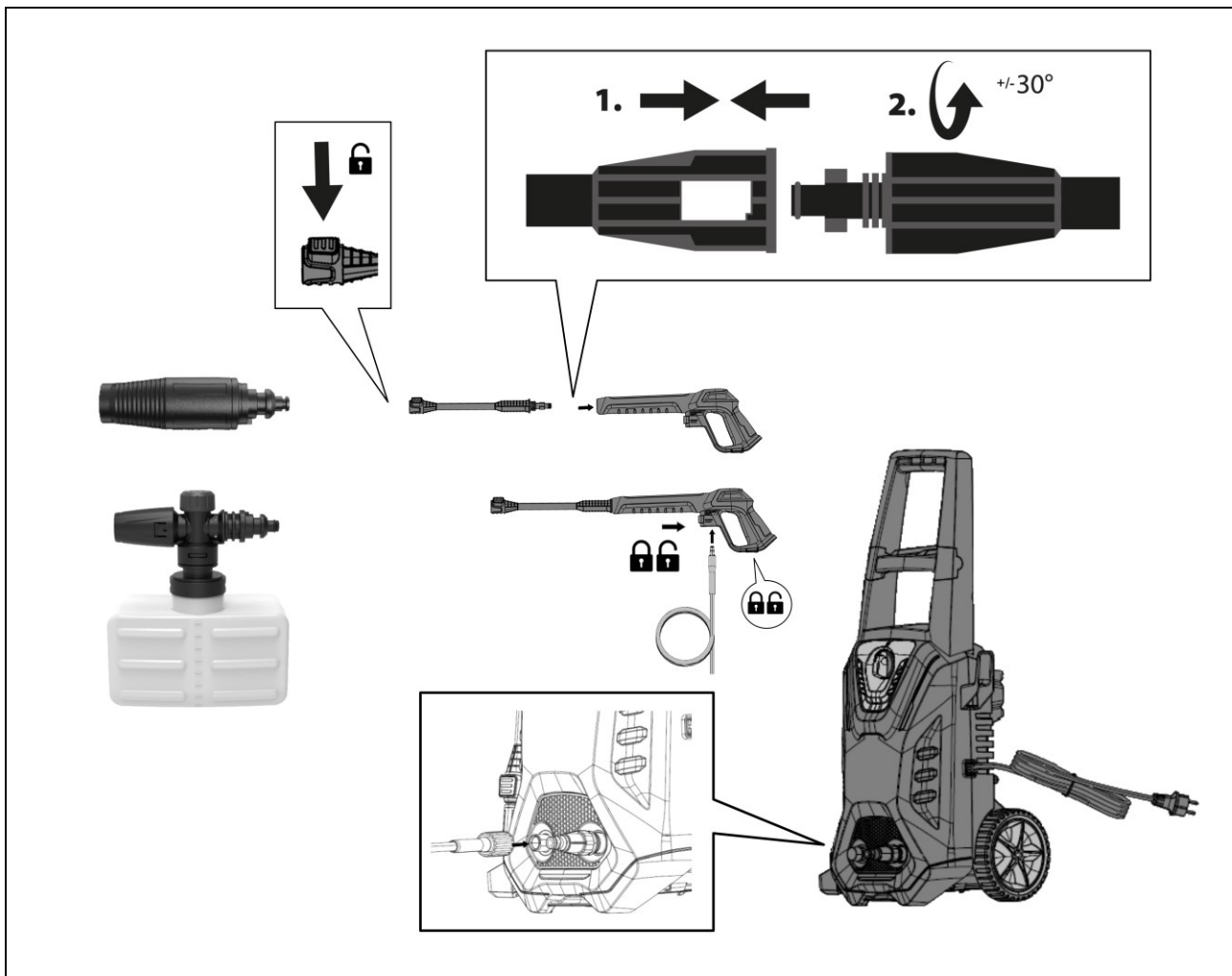
CZ 251 64 Mnichovice

10/2023

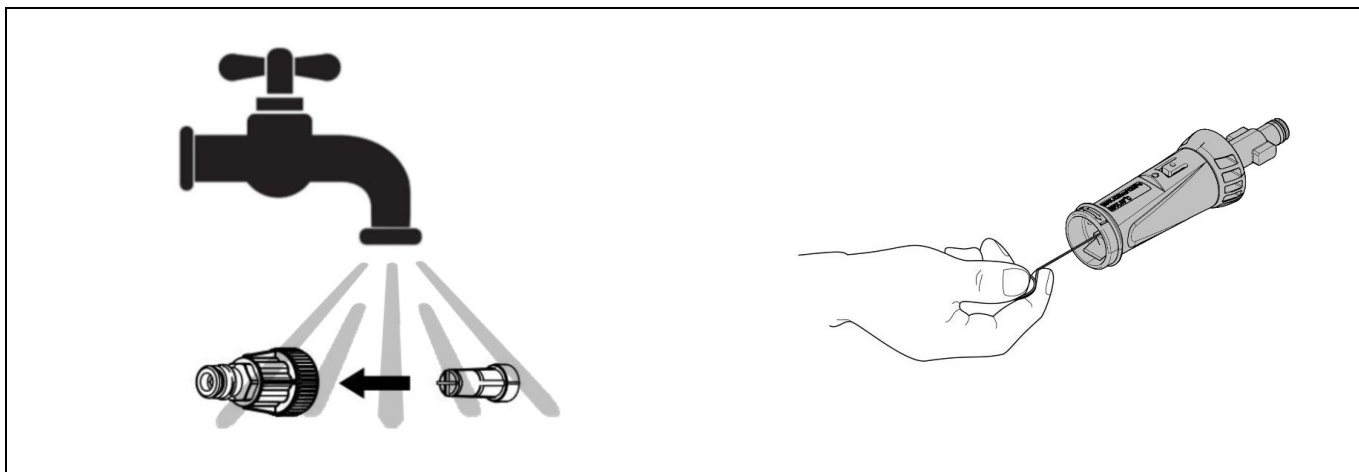
Rev.01

PW18Y





PW18Y



TECHNICKÉ ÚDAJE / TECHNICKÉ ÚDAJE

Model:PW18Y Typ: YLQ5662H-140A		
1	Jmenovité napětí: Menovité napätie:	220-240 V ~50/60 Hz
2	Jmenovitý příkon: Menovitý príkon:	1 800 W
3	Třída ochrany: Trieda ochrany:	II
4	Třída krytí: Trieda krytia:	IP X5
5	Jmenovitý tlak: Menovitý tlak:	10 MPa
6	Maximální tlak: Maximálny tlak:	14,5 MPa
7	Jmenovitý průtok: Menovitý prietok:	5,5 l/min
8	Maximální průtok: Maximálny prietok:	7,5 l/min
9	Provozní teplota: Prevádzková teplota:	0 – 40 °C
10	Maximální vstupní tlak: Maximálny vstupný tlak:	1 MPa
11	Hladina akustického tlaku / možná odchylka: Hladina akustického tlaku / možná odchylka:	L_{pA} = 77 dB (A) K_{pA} = 3 dB (A)
12	Změřená hladina akustického výkonu / možná odchylka: Meraná hladina akustického výkonu: / možná odchylka:	L_{wA} = 90 dB (A) K_{wA} = 3 dB (A)
13	Garantovaná hladina akustického výkonu: Garantovaná hladina akustického výkonu:	L_{wA} = 93 dB
14	Hladina vibrací / možná odchylka: Hladina vibrácií / možná odchylka:	0,9 m/s² K = 1,5 m/s²
15	Délka hadice: Dĺžka hadice:	6 m
16	Hmotnost: Hmotnosť:	7,7 kg

TECHNICAL DATA	TECHNISCHE DATEN
<ol style="list-style-type: none"> 1. Rated voltage: 2. Rated input power: 3. Protective class: 4. Protection class: 5. Rated pressure: 6. Max. pressure: 7. Rated flow: 8. Max. flow: 9. Rated temperature: 10. Max. inlet pressure: 11. Sound power level / uncertainty: 12. Measured sound pressure level / uncertainty: 13. Guaranteed sound power level: 14. Vibration value / uncertainty: 15. Hose length: 16. Weight: 	<ol style="list-style-type: none"> 1. Nennspannung: 2. Nennleistung: 3. Schutzklasse: 4. Schutzart: 5. Nenndruck: 6. Maximaler Druck: 7. Nenndurchfluss: 8. Maximaler Durchfluss: 9. Betriebstemperatur: 10. Maximaler Eingangsdruck: 11. Schalldruckpegel / Mögliche Abweichung: 12. Gemessener Schalleistungspegel / Mögliche Abweichung: 13. Garantierter Schalleistungspegel: 14. Schwingungspegel / Mögliche Abweichung: 15. Schlauchlänge: 16. Gewicht:
DANE TECHNICZNE	MŰSZAKI ADATOK
<ol style="list-style-type: none"> 1. Napięcie znamionowe: 2. Moc znamionowa: 3. Klasa ochrony: 4. Stopień ochrony: 5. Ciśnienie znamionowe: 6. Ciśnienie maksymalne: 7. Przepływ znamionowy: 8. Przepływ maksymalny: 9. Temperatura robocza: 10. Maksymalne ciśnienie na wejściu: 11. Poziom ciśnienia akustycznego / Możliwa odchyłka: 12. Zmierzony poziom mocy akustycznej / Możliwa odchyłka: 13. Gwarantowany poziom mocy akustycznej: 14. Poziom wibracji / Możliwa odchyłka: 15. Długość węża: 16. Masa: 	<ol style="list-style-type: none"> 1. Névleges feszültség: 2. Névleges teljesítményfelvétel: 3. Védelmi osztály: 4. Védettség: 5. Névleges nyomás: 6. Maximális nyomás: 7. Névleges áramlás: 8. Maximális átfolyás: 9. Üzemi hőmérséklet: 10. Maximális kimeneti nyomás: 11. Zajnyomás szintje / Eltérés: 12. Mért akusztikus teljesítményszint / Eltérés: 13. Garantált akusztikus teljesítményszint 14. Rezgésérték / Eltérés: 15. Tömlő hossz: 16. Tömeg:
DATI TECNICI	DATOS TÉCNICOS
<ol style="list-style-type: none"> 1. Tensione nominale: 2. Potenza nominale: 3. Classe di protezione: 4. Classe di protezione: 5. Pressione nominale: 6. Pressione massima: 7. Flusso nominale: 8. Flusso massimo: 9. Temperatura di esercizio: 10. Pressione massima in ingresso: 11. Livello di pressione sonora / Possibile deviazione: 12. Livello di pressione sonora misurato / Possibile deviazione: 13. Livello di potenza sonora misurato: 14. Livello di vibrazione / Possibile deviazione: 15. Lunghezza del tubo: 16. Peso: 	<ol style="list-style-type: none"> 1. Tensión nominal: 2. Potencia nominal: 3. Clase de protección: 4. Clase de protección: 5. Tensión nominal 6. Presión máxima: 7. Caudal nominal: 8. Caudal máximo: 9. Temperatura de funcionamiento: 10. Presión máxima de entrada: 11. Nivel de presión sonora / Posibles desvíos: 12. Nivel de presión sonora medido / Posibles desvíos: 13. Nivel de potencia sonora medido: 14. Nivel de vibración / Posibles desvíos: 15. Longitud del tubo: 16. Peso:

CZ ES PROHLÁŠENÍ O SHODĚ
SK ES VYHLÁSENIE O ZHODE
EN EC DECLARATION OF CONFORMITY
DE EG-KONFORMITÄTSERKLÄRUNG

My, níže podepsaný | My, dolu podpísaný | We, the undersigned, | Wir, der Unterzeichende im Namen der
Mountfield a. s., Mirošovická 697, CZ-25164 Mnichovice

tímto na vlastní zodpovědnost prohlašujeme, že výrobek | týmto na vlastnú zodpovednosť vyhlasujeme, že
výrobok | hereby declare under our sole responsibility that the product | erklären hiermit in unserer eigenen
Verantwortung, daß das Produkt

Popis výrobku: | Popis produktu: |
Description of the product: |
Produktbezeichnung: **Tlaková myčka MTF**
Tlaková umývačka MTF
High pressure cleaner MTF
Hochdruckreiniger MTF

Model: | Model: | Model: | Modell:

PW18Y

Typ výrobku: | Typ výrobku: | Product type: | Produkttyp

YLQ5662H-140A

Výrobní číslo: | Výrobné číslo: | Serial number: | Seriennummer:

YYMM0001 - YYMM9999*

* XXMM rok a měsíc výroby | rok a mesiac výroby | year and month of manufacture | Jahr und Monat der Herstellung

na který se toto prohlášení vztahuje, je v souladu s bezpečnostními a zdravotními požadavky směrnic / nařízení,
v platném znění: | na ktorý sa toto prehlásenie vzťahuje, je v súlade s bezpečnostnými a zdravotnými
požiadavkami smerníc / nariadení, v platnom znení: | covered by this declaration complies with the relevant
safety and health requirements of the Directives / Regulations, and subsequent amendments or additions: | auf
das sich diese Erklärung bezieht, in Übereinstimmung mit den Sicherheits- und Gesundheitsanforderungen der
folgenden Richtlinien / Verordnung sowie ihren Zusätzen ist, in der geltenden Fassung:

2006/42/EC; 2014/30/EC; 2000/14/ES; 2011/65/EU

Odpovídá požadavkům následujících harmonizovaných norem: | Odpovedá požiadavkám nasledujúcich
harmonizovaných noriem: | Conforms with the provisions of the following harmonised standards: | Ist konform
mit den Bestimmungen der folgenden harmonisierten Normen:

EN 60335-1:2012+A11:2014+A13:2017+A1:2019+A14:2019+A2:2019+A15:2021

EN 60335-2-79:2012; EN 62233:2008

EN IEC 55014-1:2021; EN IEC 55014-2:2021

EN IEC 61000-3-2:2019+A1:2021

EN 61000-3-3:2013+A1:2019+A2:2021

Použitý postup posuzování shody: | Použitý postup posudzování zhody: | Conformity assessment procedure
followed: | Verfahren zur Konformitätsbeurteilung durchgeführt:

ANNEX V - 2000/14/EC

Naměřená / zaručená úroveň akustického výkonu: | Naměřená / zaručená úroveň akustického výkonu: | Sound
power level measured / guaranteed: | Gemessener / Garantierter Schalleistungspegel

90 dB (A) / 93 dB (A)

Technická dokumentace uložena v: | Technická dokumentácia je uložena v: | Technical documentation available
by: | Am Technische Dokumentation hinterlegte:

Technický odbor | Technický odbor | Technical Dept. | Technische Leitung

Mountfield a.s., Všechnomy 56, 251 63 Strančice, Česká republika

Vydáno v / Dne: | Vydané v / Dňa: | Made at / Date: | Aufgesetzt in / Datum:

Mnichovice, 23. 10. 2023



Mgr. Michal Pobežal

generální ředitel | generálny riaditeľ |

General Director | Generaldirektor

Mountfield a. s.

PL DEKLARACJA ZGODNOŚCI WE
HU EK-MEGFELELŐSÉGI NYILATKOZAT
IT DICHIARAZIONE DI CONFORMITÀ CE
ES DECLARACIÓN DE CONFORMIDAD CE

My, niżej podpisana, | A alulírot, | Noi, il sottoscritto, | Nosotros, el abajo firmante,

Mountfield a. s., Mirošovická 697, CZ-25164 Mnichovice

niniejszym na własną odpowiedzialność oświadczamy, że wyrób | saját felelőssége tudatában kijelenti, hogy az |
dichiariamo sotto la nostra esclusiva responsabilità che il prodotto | declaramos por la presente, bajo nuestra
exclusiva responsabilidad, que el producto

Opis produktu: | A termék leírása: **Myjka wysokociśnieniowa MTF**
| Descrizione del prodotto: | **Nagynyomású mosó MTF**
Descripción del producto: **Idropulitrice MTF**
Hidrolavadora MTF

Model: | Modell: | Modello: | Modelo:

PW18Y

Typ produktu: | Terméktípus: | Tipo adi prodotto: | Tipo de producto:

YLQ5662H-140A

Numer fabryczny: | Gyártási szám: | Numero di serie: | Número de serie:

YYMM0001 - YYMM9999*

* XXMM Rok i miesiąc produkcji | A gyártás éve és hónapja | Anno e mese di produzione | Año y mes de producción

którego dotyczy niniejsza deklaracja, jest zgodna z wymaganiami bezpieczeństwa i higieny według dyrektyw/
rozporządzenia, wraz z późniejszymi zmianami lub uzupełnieniami: | készülékre az alábbi irányelvek / jogszabály
és műszaki vonatkoznak, és amelyeknek a fenti készülék minden szempontból megfelel, és ezek kiegészítései: |
a cui si riferisce la dichiarazione, è conforme ai requisiti di sicurezza e di salute previste dalle direttive /
Regolamento, e successive modifiche o integrazioni: | al que se aplica esta declaración cumple con los
requisitos relevantes de seguridad y salud de las directivas / el Reglamento, y sucesivas modificaciones o
integraciones:

2006/42/EC; 2014/30/EC; 2000/14/ES; 2011/65/EU

Jest zgodne z wymogami następujących zharmonizowanych norm: | A megfelel a következő irányelv előírásainak:
| É conforme alle disposizioni delle seguenti norme armonizzate: | Cumple las siguientes normas armonizadas:

EN 60335-1:2012+A11:2014+A13:2017+A1:2019+A14:2019+A2:2019+A15:2021

EN 60335-2-79:2012; EN 62233:2008

EN IEC 55014-1:2021; EN IEC 55014-2:2021

EN IEC 61000-3-2:2019+A1:2021

EN 61000-3-3:2013+A1:2019+A2:2021

Wykonane procedury kontroli zgodności: | A megfelelőség értékelése céljából alkalmazott eljárások: |

Procedure per valutazioni di conformità seguite: | Procedimientos utilizados para determinar la conformidad:

ANNEX V - 2000/14/EC

Zmierzony / gwarantowany poziom mocy akustycznej: | Mért / Garantált zajteljesítmény szint: | Livello di potenza
sonora misurato / garantito: | Nivel de potencia sonora medido / garantizado:

90 dB (A) / 93 dB (A)

Dokumentacja techniczna złożona w: | A műszaki dokumentáció megtalálható a: | Documentazione tecnica
depositata in: | Documentación técnica depositada en:

Dyrekcja techniczna | Műszaki Igazgatóság | Dipartimento tecnico | Departamento técnico

Mountfield a.s., Všechnomy 56, 251 63 Strančice, Česká republika

Datum: | Wykonano w / Data: | Kelt / Dátum: | Fatto a / Data | Hecho en / Fecha:

Mnichovice, 23. 10. 2023



Mgr. Michal Pobežal

dyrektor generalny | vezérigazgató |

Direttore Generale | Director

Generalgeneral

Mountfield a. s.

MTF

www.mountfield.cz
www.mountfield.sk