

Bazénový protiproud Bazénový protiprúd

AQUA JET 50

Návod k instalaci, montáži a obsluze
Návod na inštaláciu, montáž a obsluhu



verze 17 / 01.2022 / CZ+SK

Základní parametry protiproudu

Základné parametre protiprúdu

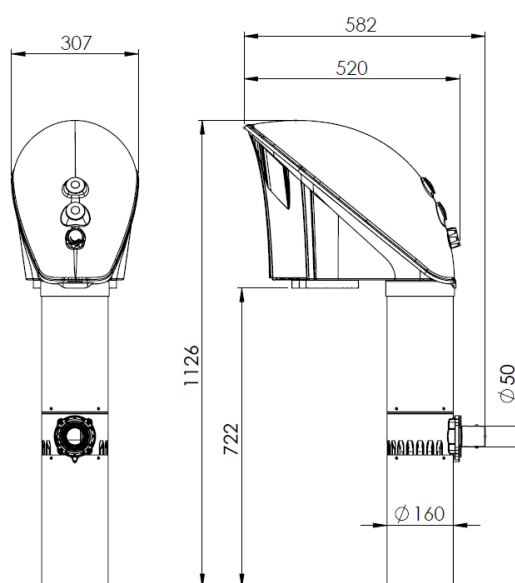
Technická data

Napětí	Napätie	230 V, 50 Hz
Průtok čerpadla	Prietok čerpadla	~ 50 m ³ /h
Výkon	Výkon	1,1 kW
Naklápění trysky	Naklápanie trysky	50 °
Ovládání	Ovládanie	pneumatické
Hmotnost	Hmotnosť	cca. 20kg
Stupeň krytí	Stupeň krytia	IP x5

Rozměry

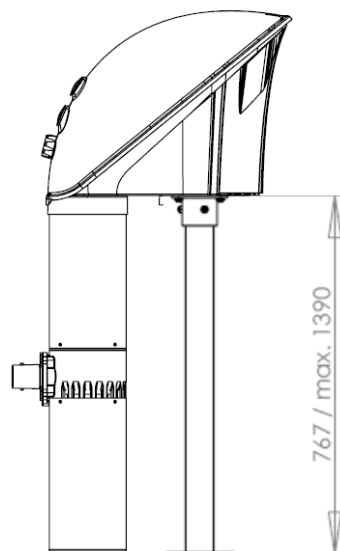
Rozmery

Obr. 1



Rozměry protiproudu se stavěcí nohou

Rozmery protiprúdu s nastavovacou nohou



Obr. 2

Všeobecně

Pro společnost Mountfield a.s. vyrábí Garsys s.r.o., Průmyslová zóna u dolu František, ulice K Prádlu, 735 35 Horní Suchá; země původu: Česká republika



Použití

Zařízení je konstruováno a určeno pro provoz ve všech typech plaveckých a zahradních bazénů (např. fóliových, polypropylenových, laminátových atd.). Je určen pro soukromé použití. Není určen pro veřejná koupaliště a komerční využití.

Protiproud disponuje průtokovým výkonem cca 50 m³/h, je tudíž vhodný pro rekreační plavce. Zařízení je potřeba instalovat do bazénů odpovídající velikosti, s umístěním protiproudu se poraďte s bazénovým specialistou.

Je nutno řídit se instrukcemi v návodu pro instalaci, montáž a obsluhu, neboť na čerpadla používaná v bazénech jsou kladeny zvláštní požadavky. Návod musí být trvale dostupný u zařízení.

Popis

Spodní částí tubusu je přes ochrannou mřížku nasávána voda do sacího potrubí k turbíně. Od turbíny je dále voda komorou a směšovací tryskou tlačena zpět do bazénu. Zapínání a vypínání čerpadla se provádí pneumatickým tlačítkem montovaným na horním krytu zařízení. Otáčením regulátoru vzduchu je regulováno množství přísávaného vzduchu v trysce. Vypínačem osvětlení je ovládáno podvodní světlo protiproudu.

Označení pokynů v návodu



Bezpečnostní pokyny, při jejichž nedodržení může dojít k ohrožení zdraví osob, jsou označeny obecným symbolem pro nebezpečí.



Bezpečnostní pokyny, při jejichž nedodržení může dojít k ohrožení osob úrazem elektrickým proudem, jsou označeny obecným symbolem pro varování před elektrickým proudem.



Bezpečnostní pokyny

- **Je nutno bez výjimky dbát všech bezpečnostních pokynů uvedených v tomto návodu!**
- Tento návod k obsluze obsahuje základní pokyny, kterých je nutno dbát při instalaci, provozu a údržbě. Proto musí být tento návod prostudován uživatelem i přizvanými odborníky, podílejícími se na odborné montáži zařízení.
- Nedodržení bezpečnostních pokynů může mít za následek nejen ohrožení zdraví osob, ale také i ohrožení okolního prostředí a samotného zařízení.
- Zařízení nesmí být provozováno bez krytů.
- Protiproud je určen pouze pro plavání a masáže. Při jeho používání k jiným účelům, nebo při přestavbě, která nebyla povolena výrobcem, zanikají veškeré záruční nároky.
- Osoby pro odbornou montáž zařízení musí splňovat příslušnou odbornou kvalifikaci.
- Osoby pro obsluhu, údržbu a dozor musí být poučeny v rozsahu tohoto návodu k použití. Za obsluhu, údržbu zařízení a dodržování bezpečnostních pokynů odpovídá majitel zařízení.
- Zařízení není určeno pro používání nezletilými osobami, nebo osobami, se sníženými fyzickými, smyslovými nebo mentálními schopnostmi, pokud u nich není zajištěn dohled a instruktáž odpovědnou osobou. Zařízení nesmí používat osoby, které nejsou seznámeny s obsluhou v rozsahu tohoto návodu, osoby pod vlivem léků, omamných prostředků a se sníženou schopností rychlé reakce.
- **Za provozu protiproudu nezakrývejte větrací otvory v krytu protiproudu.**
- **Výška hladiny v bazénu nesmí přesáhnout 300 mm nad trysku protiproudu.**
- **Teplota vody v bazénu nesmí přesáhnout 30 °C.**



Bezpečnostní pokyny pro údržbu a montáž

- Manipulovat se zařízením, provádět údržbu, nebo montážní práce, je možno pouze při odpojení stroje od elektrické sítě!
- Musí být bezpodmínečně dodržovány postupy pro odstavení stroje z provozu, popsané v tomto návodu.
- Bezprostředně po ukončení prací musí být všechny ochranné a bezpečnostní kryty opět namontovány zpět na těleso protiproudu a musí být zajištěny proti oddělení.
- Před opětovným spuštěním stroje je nutno dbát všech pokynů uvedených v odstavci pro uvedení zařízení do provozu.
- Přestavba nebo změny na zařízení jsou přípustné jen po dohodě s výrobcem. K výměně lze používat pouze originální náhradní díly autorizované výrobcem. Používání neschválených náhradních dílů vede ke ztrátě jakýchkoli nároků na náhradu škody.
- Provozní bezpečnost stroje je zaručena pouze při dodržení všech podmínek, uvedených v návodu k použití.
- Neprovazujte nekompletní anebo poškozené zařízení. Pokud jakákoli jeho část chybí nebo je poškozená, zařízení odpojte od elektrické sítě a nechte jej opravit.
- Na zařízení, ani na jeho části, není dovoleno stoupat, či sedat.
- Bazénové světlo není dovoleno zapínat, není-li celé ponořeno ve vodě. Může tím dojít ke ztrátě svítivosti nebo jeho úplnému zničení.

Doprava a skladování

Aby se zabránilo poškození a ztrátám jednotlivých součástí, smí být originální obal rozbalen až bezprostředně před montáží.

Obsah balení

- Bazénový protiproud AQUA Jet 50
- Montážní deska na zapuštěné bazény

Základní volitelné příslušenství

- Teleskopická stavěcí noha pro montáž na částečně zapuštěné nebo nadzemní bazény

Montáž

Pro správnou funkci protiproudu je nutné, aby hladina vody v bazénu byla maximálně 300 mm nad úrovní trysky protiproudu (viz obr. 1). Optimální rozmezí hloubky ponoření trysky pod hladinou vody je mezi 200 – 300 mm. Při instalaci protiproudu do bazénu není nutné vypouštět vzduch z tělesa čerpadla. Proto je možné instalovat protiproud i do ještě nenapuštěného bazénu.

Přímo na zařízení jsou umístěny pokyny:

- Označení maximální výšky hladiny
- Označení přípojek

Montáž protiproudu do úplně zapuštěného bazénu

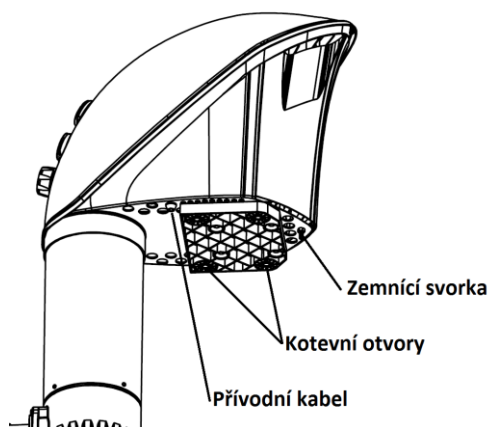
K montáži se používá základová deska, která je součástí dodávky a je namontována na spodním víku protiproudu.

Pro montáž je nutno vybudovat u bazénu základovou betonovou desku (beton B30), která musí být 20 mm pod úrovní hrany bazénu. Protiproud tak bude usazen na horní liště bazénu.

Před montáží je nutno sejmout horní kryt protiproudu.

Protiproud se usazuje válcovým tubusem co nejbližší ke stěně, nebo okrajové liště bazénu.

Ukotvení protiproudu se provádí kotevními šrouby M8-160 (obr. 3), pomocí chemické kotvy (dvousložková pryskyřičná malta pro upevňování mechanických částí k minerálnímu podloží). Hloubka zapuštění šroubů je 138 mm. Pro zajištění je nutné použít široké podložky 8,2 mm a samojistné matice M8. Šrouby, ani ostatní materiál, nejsou součástí dodávky.



Obr. 3

Montáž protiproudu pro nadzemní bazény

K montáži se používá teleskopická noha, která není součástí dodávky. Před montáží nohy je nutno odstranit montážní desku ze spodního víka protiproudu. Stejnými šrouby se následovně montuje noha. Pro montáž je potřeba vybudovat základovou betonovou desku, která je 767 až 1390 mm pod úrovní hrany bazénu. Noha se pak výškově seřídí tak, aby hrana spodního víka protiproudu ležela na horní liště bazénu.

Před montáží je zapotřebí sejmout horní kryt protiproudu.

Protiproud se usazuje válcovým tubusem co nejbližší ke stěně, nebo okrajové liště bazénu.

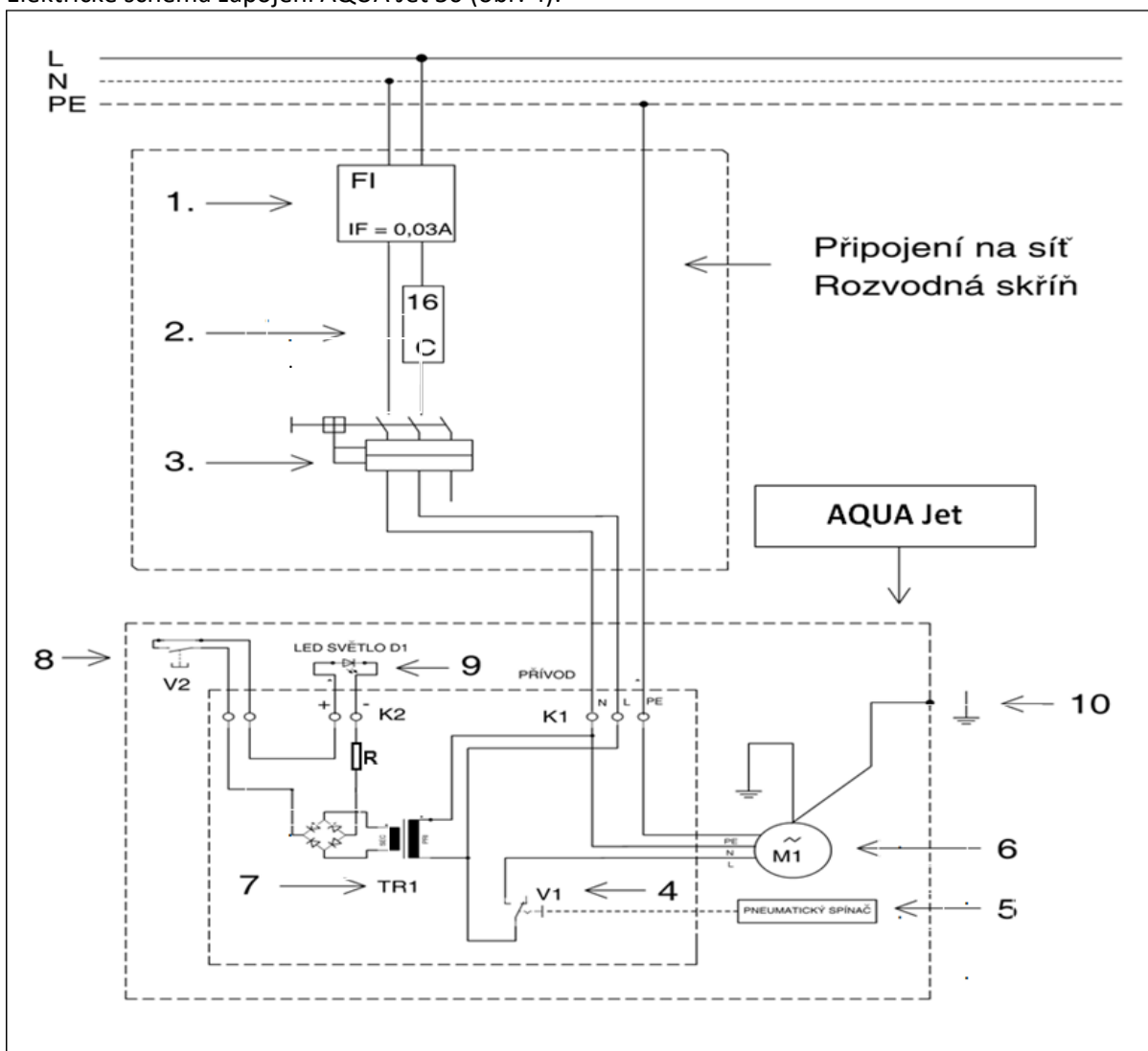
Ukotvení se provádí kotevními šrouby M8-160 (obr. 3) pomocí chemické kotvy (dvousložková pryskyřičná malta pro upevňování mechanických částí k minerálnímu podloží). Hloubka zapuštění šroubů je 138 mm. Pro zajištění je nutné použít široké podložky 8,2 mm a samojistné matice M8. Šrouby, ani ostatní materiál, nejsou součástí dodávky.

Elektrické zapojení protiproudu



Protiproud lze připojit ke elektrické síti, až po řádném mechanickém ukotvení těla protiproudu. **Připojení k el. síti (případně odpojení), může provádět pouze kvalifikovaný odborník v souladu s platnými elektrotechnickými předpisy a normami, zejména normou ČSN 33-2000-7-702 (s kvalifikací dle vyhl. 50/1978 Sb. §6).**

Elektrické schéma zapojení AQUA Jet 50 (obr. 4):



Obr. 4

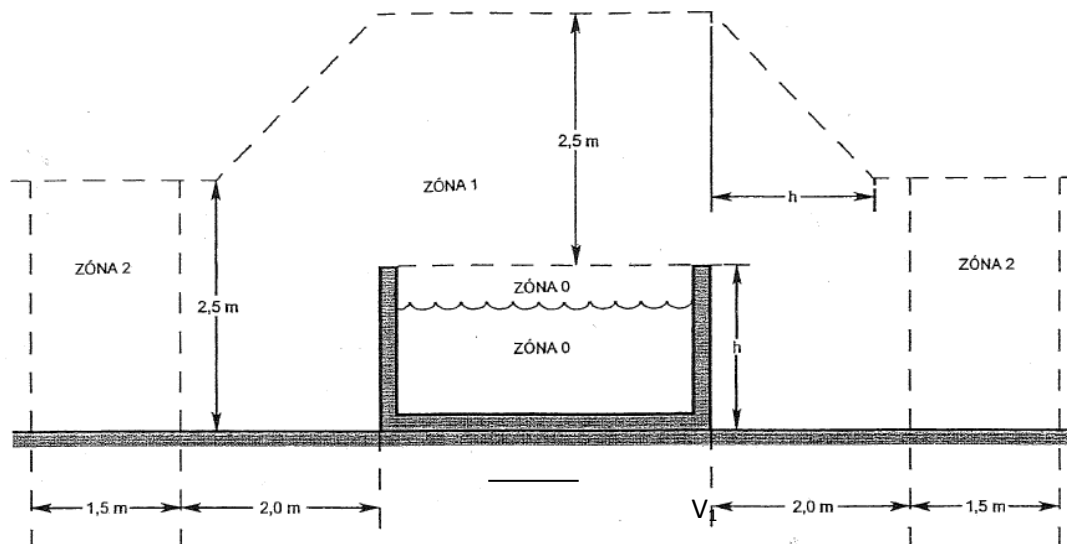
1. Proudový chránič IF=30mA
2. Jistič 16A , charakteristika C
3. Motorový spouštěč 6A až 10A
4. Pneumatický vypínač motoru V1
5. Pneumatické ovládání vypínače
6. Motor čerpadla M1
7. Bezpečnostní oddělovací transformátor s usměřovačem TR1 pro LED světlo D1
8. Vypínač světla V2
9. LED světlo D1
10. Zemní svorka

Poznámka: položky 1, 2 a 3 nejsou součástí dodávky protiproudu

Protiproudy je nutno na rozvodnou síť připojit pomocí motorového spouštěče, pojistky a proudového chrániče (viz schéma zapojení obr. 5). Nezařazení těchto bezpečnostních prvků může způsobit ohrožení na životě a obecné ohrožení. Tato zařízení musí být umístěna mimo ochranné pásmo bazénu (zóny 0, 1 a 2), viz ČSN 33 2000-7-702, které je stanoveno na 3,5 m od stěny bazénu, viz obr. 5.

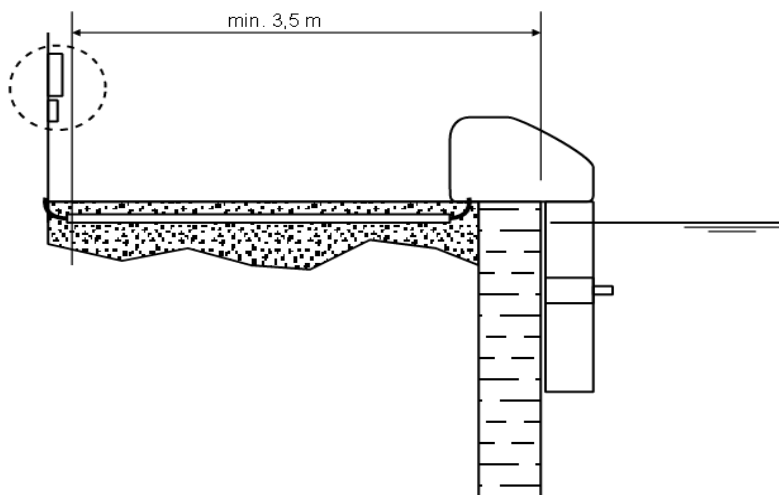


Motorový spouštěč, pojistka a proudový chránič musí být umístěny v uzavíratelné rozvodné skříni, zajištěny proti vniknutí nepovolaných osob.



Obr. 5

Přívodní kabel minimálního průřezu $1,5\text{mm}^2$, je nutno protáhnout kabelovou průchodkou ve spodním krytu protiproudu, viz obr. 3. V krabici se pak musí zajistit proti vytržení převlečením přes kabelovou průchodku rozvodné krabice. Na trase k protiproudu musí být kabel veden v kabelovém chrániči, viz obr. 6.



Obr. 6

Protiproud musí být uzemněn zemnicím kabelem $2,5\text{mm}^2$. Zemnicí očko se montuje k zemnicí svorce, která je umístěna ve spodní části krytu protiproudu, viz obr. 3. Zemnicí vodič musí být veden samostatně, v kabelovém chrániči, společně s přívodním kabelem. Zemnicí kabel nutno připojit na svorku zemnění rozvodné skříňe.



Před připojením na síť je nutno vrátit všechny kryty na protiproud na původní místo!

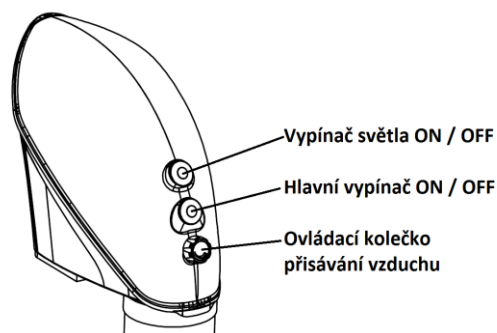
Uvedení do provozu a ovládání

Po mechanickém ukotvení, připojení na síť a opětovné montáži krytů je zařízení připraveno k uvedení do provozu.

Zařízení se spouští a vypíná hlavním vypínačem dle obr. 7.



POZOR: Za provozu protiproudu nezakrývejte větrací otvory v krytu protiproudu!



Obr. 7

Povolováním ovládacího kolečka přísávání vzduchu zvyšujete množství přísávaného vzduchu, jeho utažením přívod vzduchu uzavřete. Po vypnutí protiproudu ovládací kolečko utáhněte jako prevenci proti jeho ztrátě.

Při extrémních venkovních teplotách může dojít po dlouhodobém provozu (několik hodin) k samovolnému vypnutí protiproudu. Je způsobeno tepelnou pojistkou, která chrání motor proti přehřátí. Po ochlazení motoru je možno zařízení opět zapnout.

V případě dlouhodobého nevyužívání protiproudu doporučujeme protiproud odpojit ze sítě motorovým spouštěčem.

Provoz

Upozornění: Některé části protiproudu jsou vyrobeny z oceli. Přes to, že se jedná především o nerezovou ocel, je nutné v souvislosti s používáním chemických přípravků (zejména chlorových přípravků) dbát několika níže uvedených pokynů.

Při použití chemických přípravků je třeba dbát jejich správnému dávkování, zejména je nutné se vyvarovat jejich používání v nadměrném množství! Při používání chlórových přípravků doporučujeme **pravidelně měřit obsah chloru v bazénové vodě a kontrolovat jeho množství. Dalším důležitým faktorem je kontrola hodnoty pH bazénové vody a její udržování v předepsaném rozmezí.** K měření chloru a hodnoty pH lze použít např. kapkový tester, který je k dostání v jakémkoliv prodejně Mountfield. Nesprávná péče o bazénovou vodu a používání nadměrného množství chemie může způsobit korozi kovových částí protiproudu a to i těch nerezových! Níže uvádíme nejčastější příčiny, které mohou kovové části protiproudu poškodit:

- 1) Hladina chloru – kovové části jsou odolné určité koncentraci chlóru, avšak když je koncentrace chlóru nadměrná, může docházet ke korozi i u nerezových materiálů.
- 2) pH vody v bazénu – správné pH 7,0 – 7,4. Jakákoliv změna, především snižování pH, způsobuje agresivitu vody a vznik koroze i u nerezových materiálů.
- 3) Obsah rozpuštěné soli – max. 0,5 %



V době dávkování bazénových přípravků do bazénové vody a po nezbytnou dobu jejich rozpouštění protiproud NEPOUŽÍVEJTE!

Před prováděním šokového ošetření bazénové vody (např. přípravkem typu Azuro Chlor Šok G nebo Azuro Modrý blesk) doporučujeme protiproud z bazénu demontovat a vyčkat, dokud hladina chlóru neklesne na správnou úroveň.



Nesprávná hodnota pH a vyšší koncentrace chloru, resp. jiných dezinfekčních látek, v bazénové vodě může být příčinou koroze a předčasného opotřebení některých částí protiproudu.

Údržba, zazimování

Provozovatel musí zajistit, aby veškerá údržba, dohled a montáž byla prováděna osobami, které důkladně prostudovaly návod k obsluze.

Dbejte na čistotu bazénové vody, aby se nezanášel sací kryt či dokonce těleso čerpadla.

Pravidelně kontrolujte průchodnost větracích otvorů v krytu protiproudu a odstraňujte případné nečistoty, které by bránily volnému proudění vzduchu.

Pokud zařízení nepoužíváte nebo jej ponecháváte bez vody (např. při zazimování) je nutné vypnout motorový spouštěč na napájecím obvodu, aby nemohlo dojít k náhodnému zapnutí.

Pravidelně kontrolujte kompletnost a neporušenost krytů a součástí protiproudu.

Pro zazimování doporučujeme zařízení demontovat a skladovat v suchém prostředí. Je však možné nechat zařízení namontováno venku, za podmínky, že žádná jeho část nezůstane ponořena ve vodě.

Při opětovném napouštění bazénu nebo při instalaci protiproudu zkontrolujte průchodnost zavodňovacích otvorů na tělese čerpadla.

Protiproud nesmí být elektricky spouštěn bez ponoření ve vodě.

Podmínky odpovědnosti za vady

Podmínky odpovědnosti za vady platí tak, jak jsou uvedeny v Záručním listu prodejce.

Servis a náhradní díly zajišťuje společnost Mountfield a.s. přes síť svých prodejen.

Bezpečnost výrobku

Výrobek bazénový protiproud AQUAJet 50 je ve shodě s požadavky následujících evropských směrnic (nařízení vlády) v platném znění: 2014/35/EU (nařízení vlády č. 118/2016 Sb., kterým se stanoví technické požadavky na elektrická zařízení nízkého napětí) a 2014/30/EU (nařízení vlády č. 117/2016 Sb., kterým se stanoví technické požadavky na výrobky z hlediska jejich elektromagnetické kompatibility).

Výrobek byl odzkoušen ve Strojírenském zkušebním ústavu Brno.

Všeobecne

Pre spoločnosť Mountfield a. s. vyrába Garsys s. r. o., Priemyselná zóna u dolu František, ulice K Prádlu, Horní Suchá, 735 35, krajina pôvodu: Česká republika



Použitie

Zariadenie je konštruované na prevádzku v plaveckých a záhradných súkromných bazénoch (napr. fóliových, polypropylénových, laminátových atď.). Je určené pre súkromné použitie. Nie je určené pre verejné kúpaliská a komerčné použitie.

Protiprúd disponuje výkonom cca 50 m³/h, je vhodný predovšetkým pre rekreačných plavcov. Zariadenie je potrebné inštalovať do bazénov zodpovedajúcej veľkosti, s umiernením sa poraďte s bazénovým špecialistom.

Je nutné riadiť sa inštrukciami v návode na inštaláciu, montáž a obsluhu, pretože na čerpadlá používané v bazénoch sú kladené zvláštne požiadavky. Návod musí byť trvalo dostupný u zariadenia.

Popis

Spodnou časťou tubusu je cez ochrannú mriežku nasávaná voda do nasávacieho potrubia k turbíne. Od turbíny je potom voda komorou a zmiešavacou tryskou tlačaná späť do bazénu. Zapínanie a vypínanie čerpadla sa vykonáva pneumatickým tlačidlom montovaným na hornom kryte zariadenia. Otáčaním regulátora vzduchu je regulované množstvo prisávaného vzduchu v tryske. Vypínačom osvetlenia je ovládané podvodné svetlo protiprúdu.

Označenie pokynov v návode



Bezpečnostné pokyny uvedené v tomto návode, pri ktorých nedodržaním môže dôjsť k ohrozeniu zdravia osôb, sú označené všeobecnými symbolmi pre nebezpečenstvo.



Bezpečnostné pokyny uvedené v tomto návode, pri ktorých nedodržaní môže dôjsť k ohrozeniu osôb elektrickým prúdom, sú označené všeobecnými symbolmi pre varovanie pred elektrickým prúdom.



Bezpečnostné pokyny

- **Je nutné bez výnimky dbať na všetky bezpečnostné pokyny uvedené v tomto návode!**
- Tento návod na obsluhu obsahuje základné pokyny, na ktoré je nutné dbať pri inštalácii, prevádzke a údržbe. Preto musí byť tento návod preštudovaný používateľom a príslušnými odborníkmi, ktorí sa podieľajú na odbornej montáži zariadenia.
- Nedodržanie bezpečnostných pokynov môže mať za následok nielen ohrozenie zdravia osôb, ale tiež ohrozenie okolitého prostredia a samotného zariadenia..
- Zariadenie nesmie byť prevádzkované bez krytov.
- Protiprúd je určený len na plávanie a masáže. Pri jeho používaní na iné účely, alebo pri jeho prestavbe, ktorá nebola povolená výrobcom, zanikajú všetky nároky na záruku.
- Osoby pre odbornú montáž zariadenia musia spĺňať príslušnú odbornú kvalifikáciu.
- Osoby pre obsluhu, údržbu a dozor musia byť poučené v rozsahu tohto návodu na použitie. Za obsluhu, údržbu zariadenia a dodržiavanie bezpečnostných pokynov zodpovedá majiteľ zariadenia.
- Zariadenie nie je určené na použitie osobami (vrátane detí) so zníženými fyzickými, zmyslovými alebo mentálnymi schopnosťami, pokiaľ nie je zaistený ich dohľad a inštruktáž zodpovednou osobou. Zariadenie nesmú používať osoby, ktoré nie sú oboznámené s obsluhou v rozsahu tohto návodu, osoby pod vplyvom liekov, omamných látok a pod., znižujúcich schopnosť rýchlej reakcie.
- **Za prevádzky protiprúdu nezakrývajte vetracie otvory v krytu protiprúdu.**
- **Výška hladiny v bazéne nesmie presiahnuť 300 mm nad trysku protiprúdu.**
- **Teplota vody v bazéne nesmie presiahnuť 30 °C**



Bezpečnostné pokyny pre údržbu a montáž

- Manipulovať so zariadením, vykonávať údržbu, alebo montážne práce je možné len po odpojení stroja od elektrickej siete!
- Postupy pre odstavenie stroja z prevádzky, popísané v návode, musia byť bezpodmienečne dodržiavané.
- Bezprostredne po ukončení prác musia byť všetky ochranné a bezpečnostné kryty opäť namontované späť na teleso protiprúdu a musí byť zaistené proti odpojeniu.
- Pred opätovným spustením stroja je nutné dbať na všetky pokyny uvedené v odseku pre uvedenie do prevádzky.
- Prestavba alebo zmeny zariadenia sú prípustné len po dohode s výrobcom. K výmene je možné používať iba originálne náhradné diely výrobcom autorizované. Používanie neschválených náhradných dielov vedie ku strate akýchkoľvek nárokov na náhradu škôd.
- Prevádzková bezpečnosť stroja je zaručená len pri dodržiavaní všetkých podmienok uvedených v návode na použitie.
- Neprevádzkujte nekompletné alebo poškodené zariadenie. Pokiaľ akákoľvek jeho časť chýba alebo je poškodená, zariadenie odpojte od elektrickej siete a nechajte ho opraviť.
- Na zariadenie ani jeho časti nie je dovolené stúpať ani sadať.
- Bazénové svetlo nie je dovolené zapínať, ak nie je celé ponorené vo vode. Môže tým dôjsť k strate svietivosti alebo jeho úplnému zničeniu.

Doprava a skladovanie

Aby sa zabránilo poškodeniu a stratám jednotlivých súčastí, smie byť originálny obal rozbalený až bezprostredne pred montážou.

Obsah balenia

- Bazénový protiprúd AQUA Jet 50
- Montážna doska na zapustené bazény

Základné voliteľné príslušenstvo

- Teleskopická nastavovacia noha protiprúdu pre montáž na čiastočne zapustené alebo nadzemné bazény.

Montáž

Pre správnu funkciu protiprúdu je nutné, aby hladina vody v bazéne bola maximálne 300 mm nad úrovňou trysky protiprúdu (pozrite obr. 1). Optimálne rozmedzie hĺbky ponorenia trysky pod hladinou vody je 200 – 300 mm. Pri inštalácii protiprúdu do bazénu nie je nutné vypustiť vzduch z telesa čerpadla. Preto je možné inštalovať protiprúd aj do ešte nenapusteného bazénu.

Priamo na zariadení sú umiestnené pokyny:

- Označenie maximálnej výšky hladiny
- Označenie prípojok

Montáž protiprúdu do úplne zapusteného bazénu

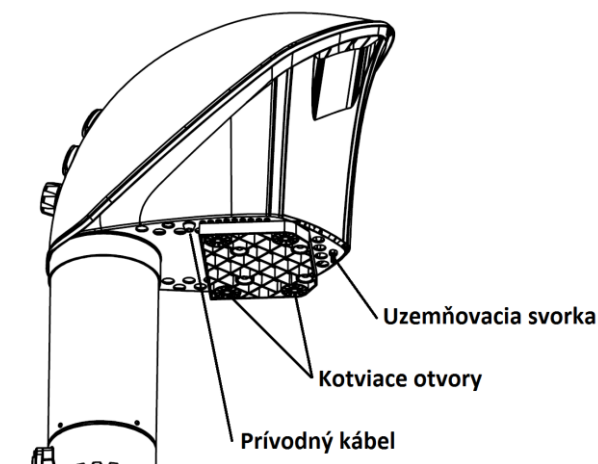
Na montáž sa používa základová doska, ktorá je súčasťou dodávky a je namontovaná na spodnom veku protiprúdu.

Na montáž je nutné vybudovať pri bazéne základovú betónovú dosku (betón B30), ktorá musí byť 20 mm pod úrovňou hrany bazénu. Protiprúd tak bude usadený na hornej lište bazénu.

Pred montážou je potrebné zložiť horný kryt protiprúdu.

Protiprúd sa usadzuje valcovým tubusom čo najbližšie k stene alebo okrajovej lište bazénu.

Ukotvenie sa vykonáva kotviacimi skrutkami M8-160 (obr. 3) pomocou chemickej kotvy (dvojfázová živcová malta na upevňovanie mechanických častí k minerálnemu podložiu). Hĺbka zapustenia skrutiek je 138 mm. Na zaistenie je nutné použiť široké podložky 8,2 a samoistacie matice M8. Skrutky ani ostatný materiál nie sú súčasťou dodávky.



Obr. 3

Montáž protiprúdu pre nadzemné bazény

Na montáž sa používa teleskopická noha, ktorá nie je súčasťou dodávky. Pred montážou nohy je nutné odstrániť montážnu dosku zo spodného veka protiprúdu. Rovnakými skrutkami sa nasledovne montuje noha.

Na montáž je potrebné vybudovať základovú betónovú dosku, ktorá je 767 až 1390 mm pod úrovňou hrany bazénu. Noha sa potom výškovo nastaví tak, aby hrana spodného veka protiprúdu ležala na hornej lište bazénu.

Pred montážou je potrebné zložiť horný kryt protiprúdu.

Protiprúd sa usadzuje valcovým tubusom čo najbližšie k stene alebo okrajovej lište bazénu.

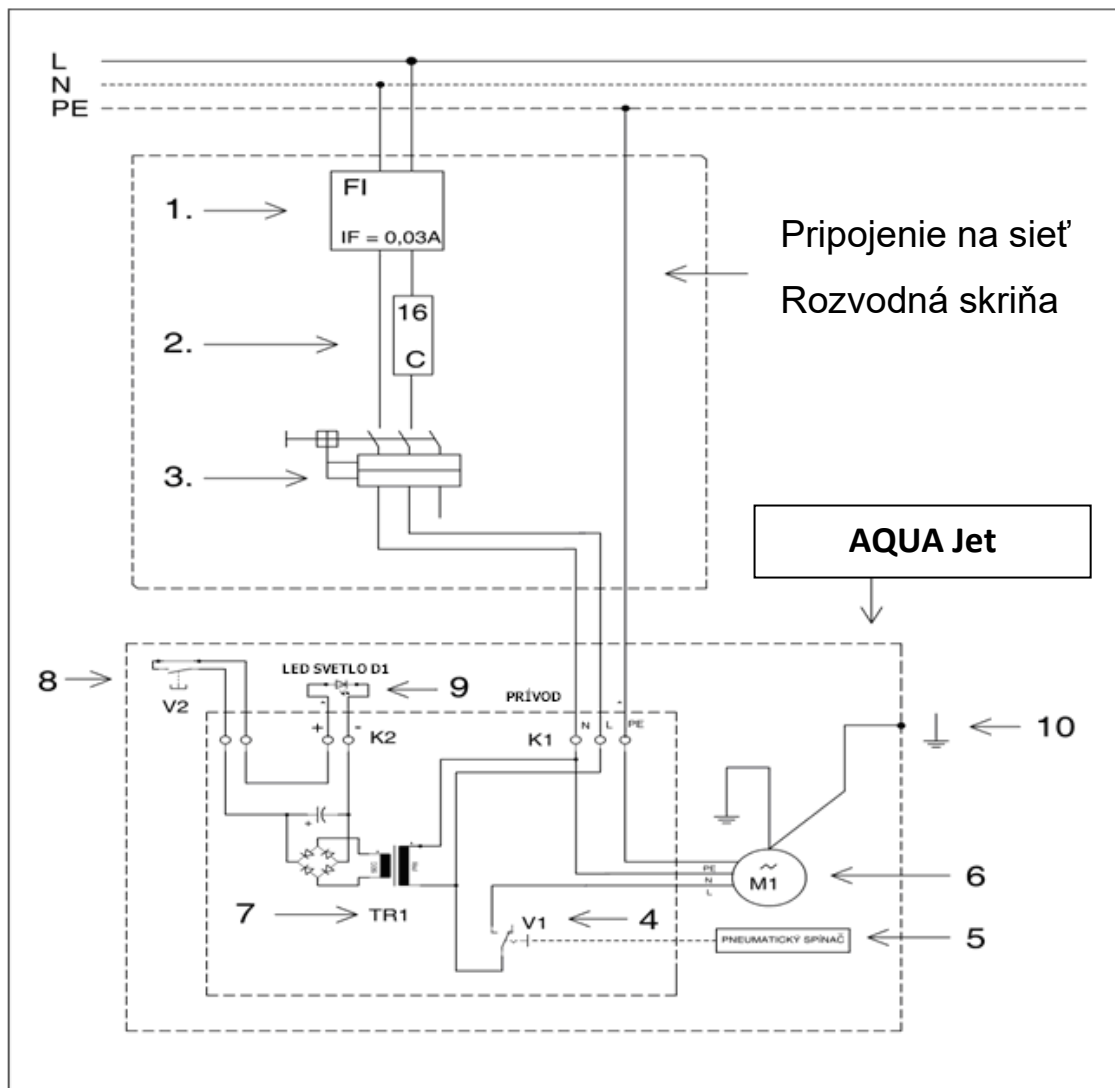
Ukotvenie sa vykonáva kotviacimi skrutkami M8-160 (obr. 3) pomocou chemickej kotvy (dvojfázová živcová malta na upevňovanie mechanických častí k minerálnemu podložiu). Hĺbka zapustenia skrutiek je 138 mm. Na zaistenie je nutné použiť široké podložky 8,2 a samoistacie matice M8. Skrutky ani ostatný materiál nie sú súčasťou dodávky.

Elektrické zapojenie protiprúdu



Protiprúdy sa môžu pripojiť k sieti až po poriadnom mechanickom ukotvení tela protiprúdu. Pripojenie k el. sieti (prípadne odpojenie) môže vykonávať iba kvalifikovaný odborník v súlade s platnými elektrotechnickými predpismi a normami (s kvalifikáciou podľa vyhl. 50/1978 Zb. § 6) hlavne normou ST 33-2000-7-702.

Elektrická schéma zapojenia AQUA 50 (obr. 4):



Obr. 4

1. Prúdový chránič IF=30mA
2. Istič 16 A, charakteristika C
3. Motorový spúšťač 6A– 10A
4. Pneumatický vypínač motora V1
5. Pneumatické ovládanie vypínača
6. Motor čerpadla M1
7. Bezpečnostný oddeľovací transformátor s usmerňovačom TR1 pre LED svetlo D1
8. Vypínač svetla V 2
9. LED svetlo D1
10. Uzemňovacia svorka

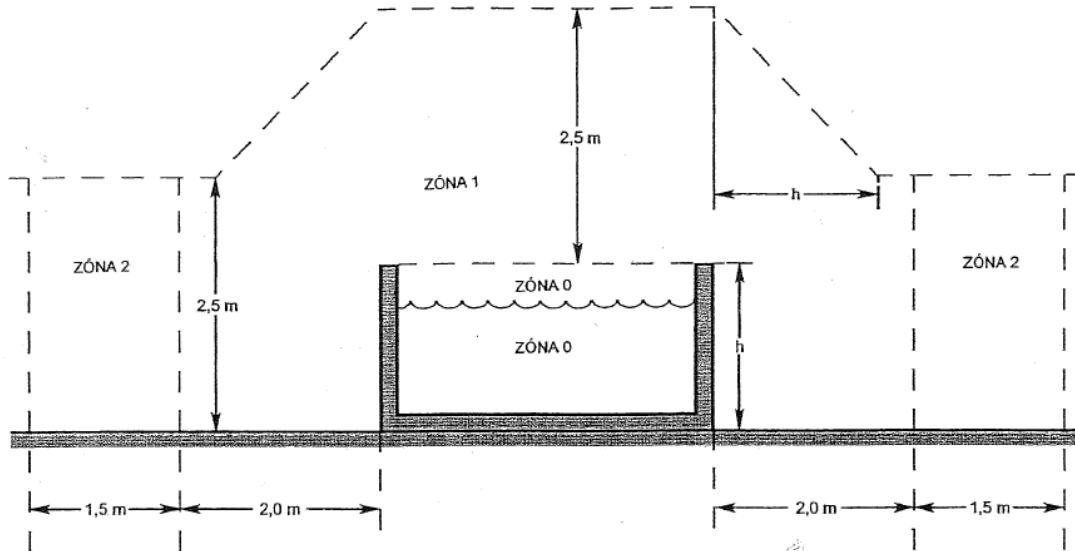
Poznámka: Položky 1, 2 a 3 nie sú súčasťou dodávky protiprúdu.



Protiprúdy je nutné na rozvodnú sieť pripojiť pomocou motorového spúšťača, poistky a prúdového chrániča (pozrite v schéme zapojenia obr. 5). Nezaradenie týchto bezpečnostných prvkov môže spôsobiť ohrozenie života a všeobecné ohrozenie. Tieto zariadenia musia byť umiestnené mimo ochranného pásma bazéna (zóny 0, 1 a 2), pozrite STN 33 2000-7-702, ktoré je stanovené na 3,5 m od steny bazénu, pozrite obr. 5.



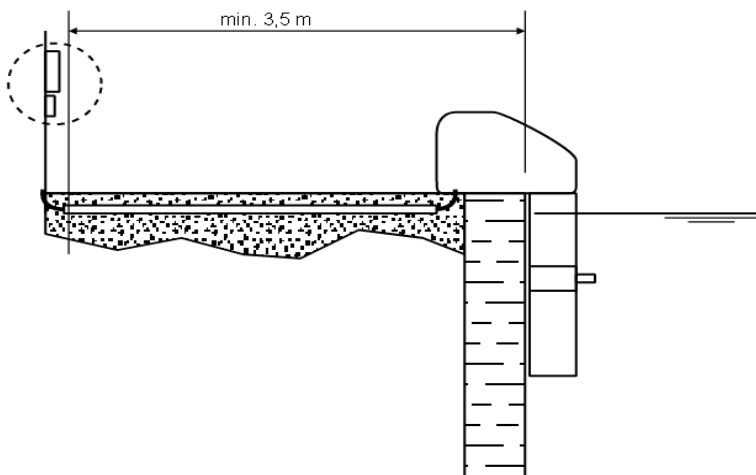
Motorový spúšťač, poistka a prúdový chránič musia byť umiestnené v uzatvárateľnej rozvodnej skrini, zaistené proti vniknutiu nepovolaných osôb.



Obr. 5



Prívodný kábel minimálneho prierezu $1,5 \text{ mm}^2$, je nutné pretiahnuť káblovou priechodkou v spodnom kryte protiprúdu, pozrite obr. 3. V škatuli sa potom musí zaistiť proti vytrhnutiu prevlečením cez káblovú priechodku rozvodnej škatule. K protiprúdu musí byť kábel privedený v káblovom chrániči, pozrite obr. 6.



Obr. 6



Protiprúd musí byť uzemnený uzemňovacím káblom $2,5 \text{ mm}^2$. Uzemňovacie očko sa montuje na uzemňovacej svorke, ktorá je umiestnená v spodnej časti krytu protiprúdu, pozrite obr. 3. Uzemňovací vodič musí byť vedený samostatne v káblovom chrániči spoločne s prívodným káblom. Uzemňovací kábel je nutné pripojiť na svorku uzemnenia rozvodnej skrine.



Pred pripojením na sieť je nutné vrátiť všetky kryty protiprúdu na pôvodné miesto!

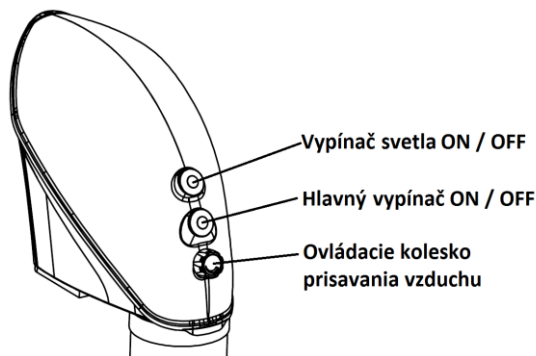
Uvedenie do prevádzky a ovládanie

Po mechanickom ukotvení, pripojení na sieť a opätovnej montáži krytov je zariadenie pripravené na uvedenie do prevádzky.

Zariadenie sa spúšťa a vypína hlavným vypínačom podľa obr. 7.



POZOR: Počas prevádzky nezakrývajte vetracie otvory v kryte protiprúdu!



Obr. 7

Povoľovaním ovládacieho kolieska prisávania vzduchu zvyšujete množstvo prisávaného vzduchu, jeho dotiahnutím prívod vzduchu uzavriete. Po vypnutí protiprúdu ovládacie koliesko dotiahnite ako prevenciu proti jeho strate.

Pri extrémnych vonkajších teplotách môže dôjsť po dlhodobej prevádzke (niekoľko hodín) k samovoľnému vypnutiu protiprúdu. Je spôsobené tepelnou poistkou, ktorá chráni motor proti prehriatiu. Po ochladení motora je možné zariadenie opäť zapnúť.

V prípade dlhodobého nevyužívania protiprúdu odporúčame protiprúd odpojiť zo siete motorovým spúšťačom.

Prevádzka

Upozornenie: Niektoré časti protiprúdu sú vyrobené z ocele. Napriek tomu sa jedná o antikor, je nutné v súvislosti s používaním chemických prípravkov (hlavne chlórových prípravkov) dbať niekoľko nižšie uvedených pokynov.

Pri použití chemických prípravkov je treba dbať na ich správne dávkovanie, hlavne je nutné sa vyvarovať ich používaniu v nadmerných množstvách. Pri používaní chlórových prípravkov odporúčame **pravidelne merať obsah chlóru v bazénovej vode a kontrolovať jeho množstvo. Ďalším dôležitým faktorom je kontrola pH bazénovej vody.** Na meranie chlóru môžete použiť napr. kvapkový tester, ktorý je na predaj v ktorejkoľvek predajni Mountfield.

Nesprávna starostlivosť o bazénovú vodu a používanie nadmerného množstva chémie môže spôsobiť koróziu kovových častí protiprúdu a to aj antikorových. Nižšie uvádzame najčastejšie príčiny, ktoré môžu kovové časti protiprúdu poškodiť:

- 1) Hladina chlóru – kovové časti sú odolné určitej koncentrácii chlóru, avšak keď je koncentrácia chlóru nadmerná, môže dôjsť ku korózii aj u antikorových materiálov.
- 2) pH vody v bazéne – správne pH je 7,0 – 7,4. Akákoľvek zmena predovšetkým znižovanie pH, spôsobuje agresivitu vody a vznik korózie aj u antikorových materiálov.
- 3) Obsah rozpustenej soli – max. 0,5%.

V čase dávkovania bazénových prípravkov do bazénovej vody a po nevyhnutnú dobu ich rozpúšťania protiprúd NEPOUŽÍVAJTE!



Pred vykonávaním šokového ošetrenia bazénovej vody (napr. prípravkom typu Azuro Chlór Šok G alebo Azuro Modrý blesk) odporúčame protiprúd z bazéna demontovať a vyčkať, kým hladina chlóru neklesne na správnu úroveň.



Nesprávna hodnota pH a vyššia koncentrácia chlóru, resp. iných dezinfekčných látok v bazénovej vode môže byť príčinou korózie a predčasného opotrebovania niektorých častí protiprúdu.

Údržba, zazimovanie

Prevádzkovateľ musí zabezpečiť, aby všetka údržba, dohľad a montáž bola vykonávaná osobami, ktoré dôkladne preštudovali návod na použitie.

Dbajte na čistotu bazénovej vody, aby sa nezanášal nasávací kryt či dokonca teleso čerpadla.

Pravidelne kontrolujte priechodnosť vetracích otvorov v kryte protiprúdu a odstraňujte prípadné nečistoty, ktoré by bránili voľnému prúdeniu vzduchu.

Pokiaľ zariadenie nepoužívate alebo ho ponechávate bez vody (napr. pri zazimovaní) je nutné vypnúť motorový spúšťač na napájacom obvode, aby nemohlo dôjsť k náhodnému zapnutiu.

Pravidelne kontrolujte kompletnosť a neporušenosť krytov a súčiastok protiprúdu.

Pre zazimovanie odporúčame zariadenie demontovať a skladovať v suchom prostredí. Je však možné nechať zariadenie namontované vonku, za podmienky, že žiadna jeho časť nezostane ponorená vo vode.

Pri opätovnom napúšťaní bazénu alebo inštalácii protiprúdu kontrolujte priechodnosť zavodňovacích otvorov na telese čerpadla.

Protiprúd nesmie byť elektricky spustený bez ponorenia vo vode.

Záručné podmienky

Záručné podmienky platia tak, ako je uvedené v Záručnom liste predajcu.

Servis a náhradné diely zaisťuje spoločnosť Mountfield SK s. r. o. cez sieť svojich predajní.

Bezpečnosť výrobku

Výrobok bazénový protiprúd AQUA Jet 50, je v zhode s požiadavkami nasledujúcich európskych smerníc (nariadení vlády) v platnom znení: 2014/35/EU (nariadenie vlády č. 17/2003 Zb., ktorým sa stanovujú technické požiadavky na elektrické zariadenia nízkeho napätia) a 2014/30/EU (nariadenie vlády č. 616/2006 Zb., ktorým sa stanovujú technické požiadavky na výrobky z hľadiska ich elektromagnetickej kompatibility).

Výrobok bol odskúšaný vo Strojárskom skúšobnom ústave Brno.