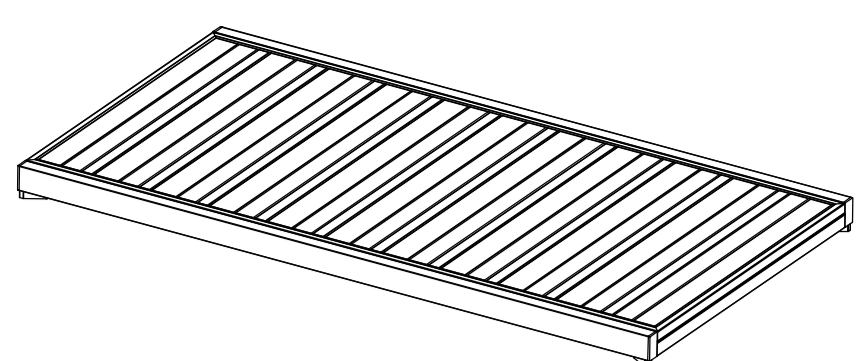
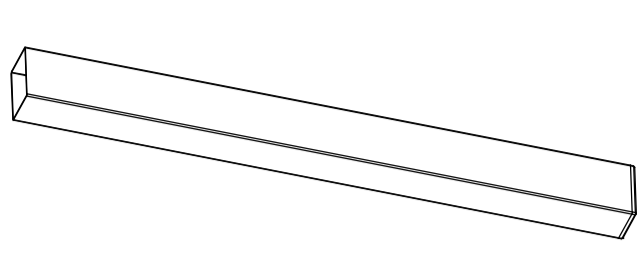
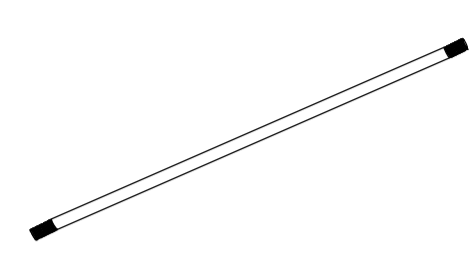
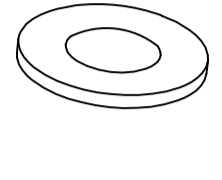
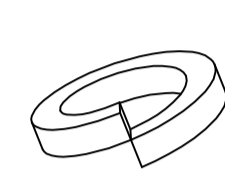
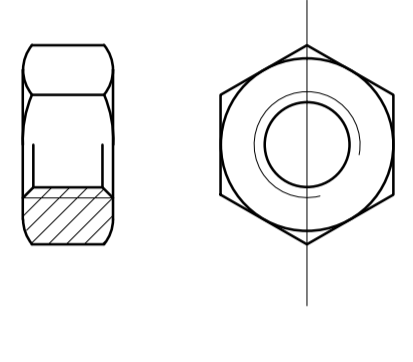
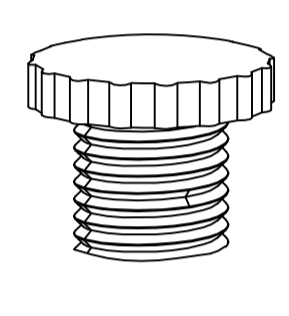
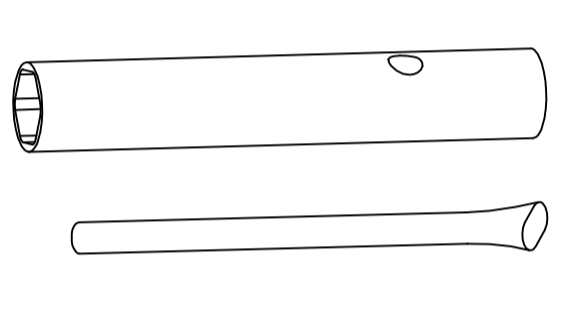
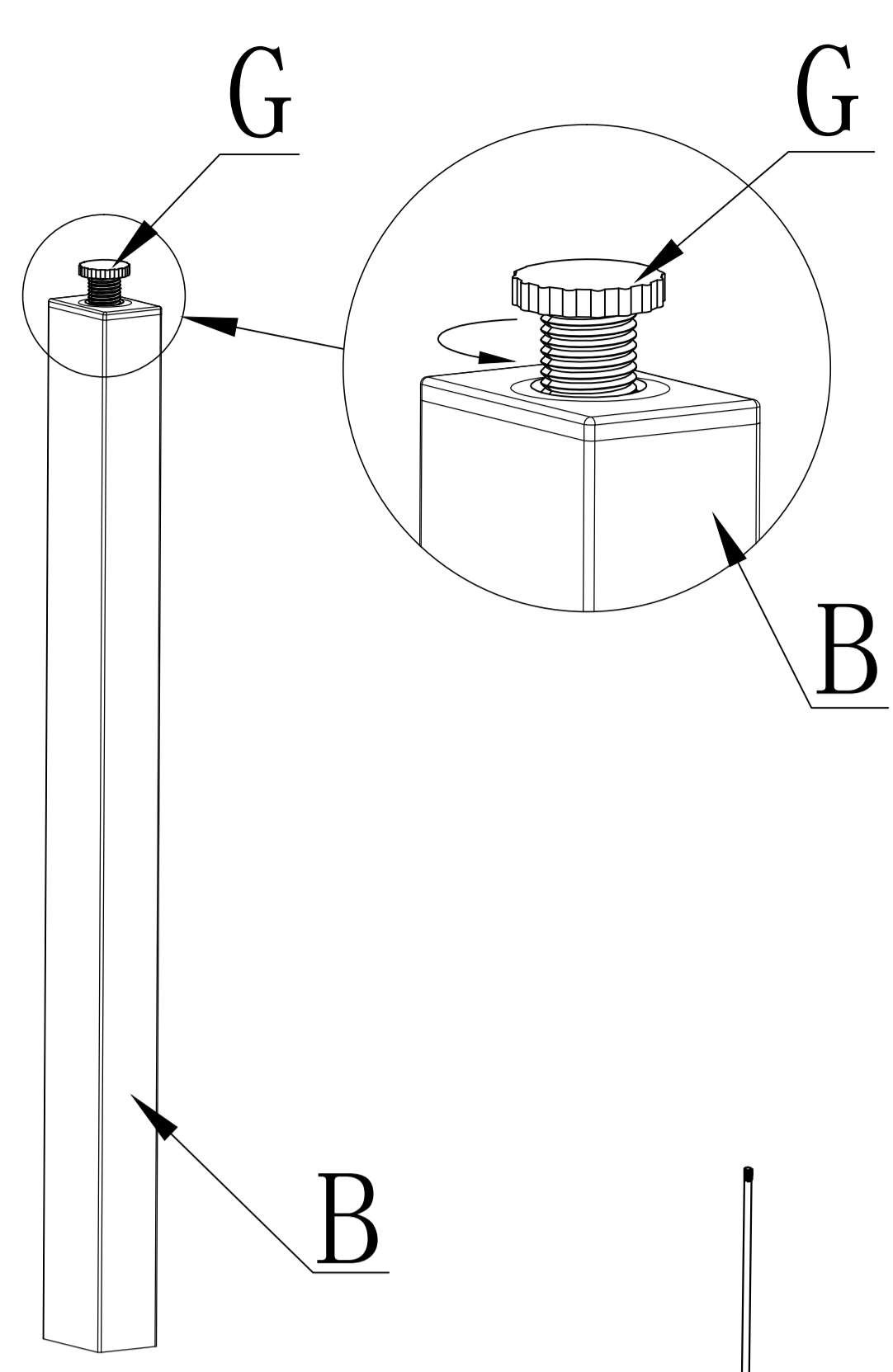
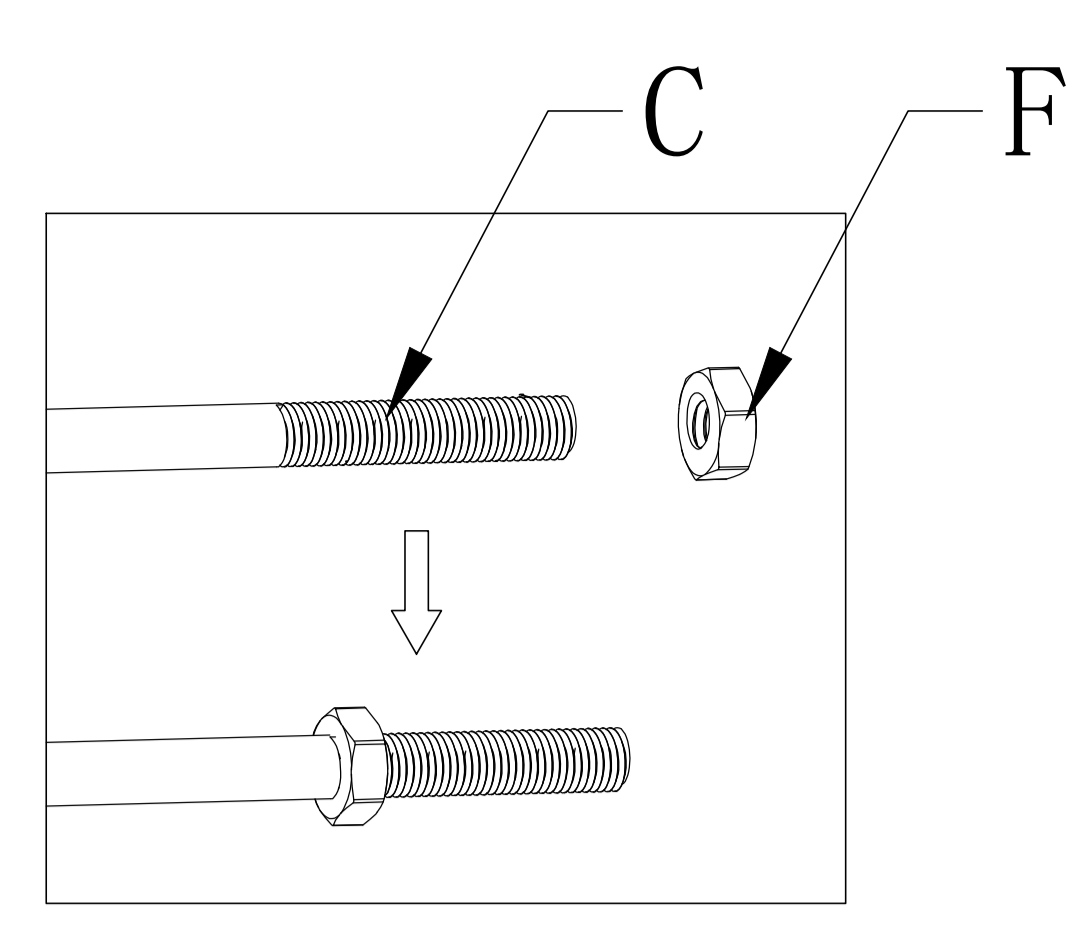


A		1
B		4
C	 M8*660	4
D	 ø16*ø8.5*2.0	8
E	 Φ13*ø8.0*2.0	8
F	 M8	8
G		4
H		1

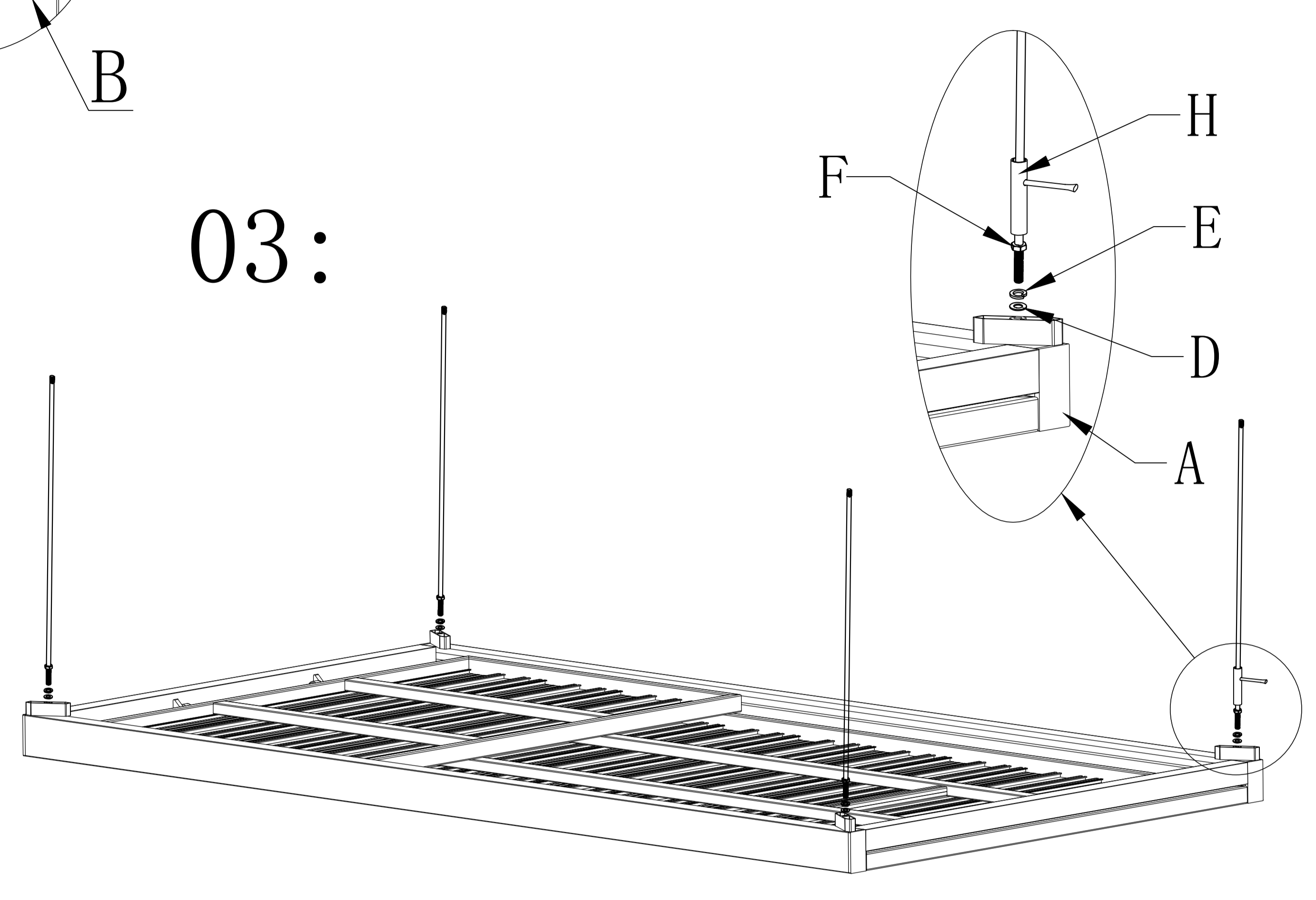
01:



02:

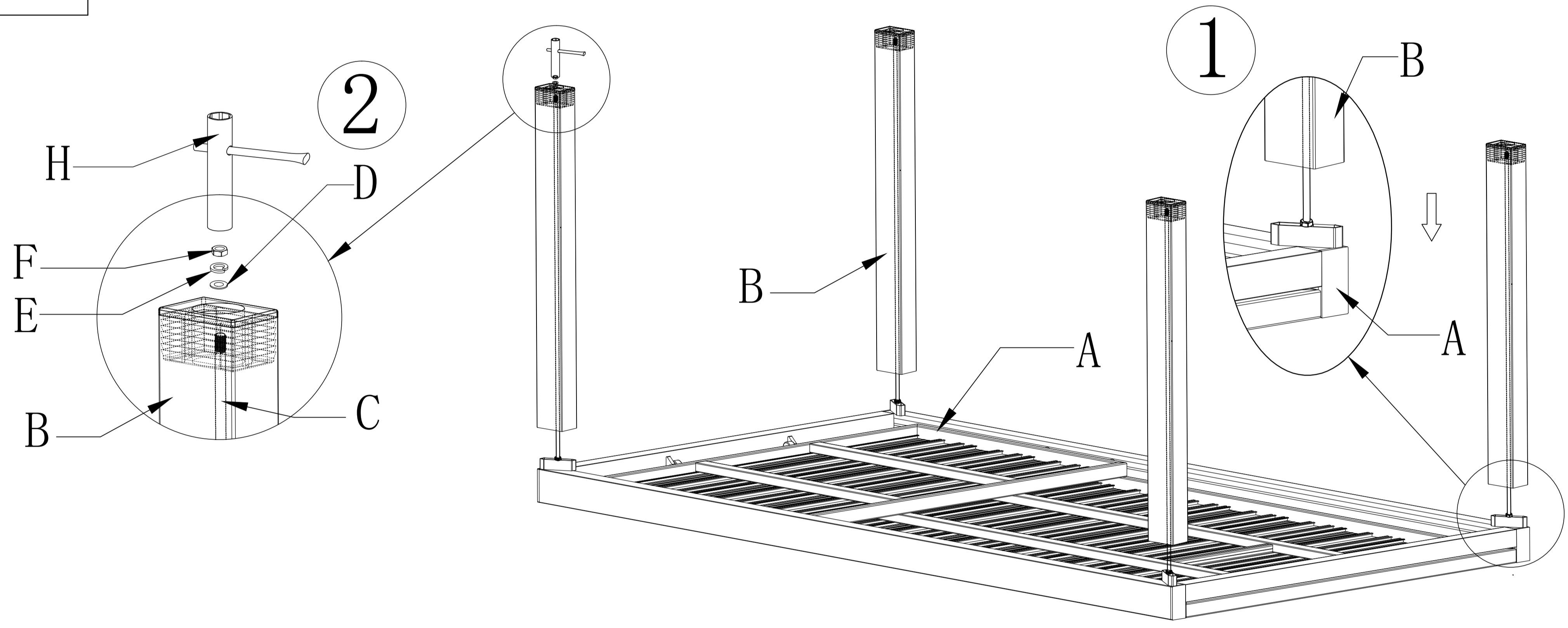


03:

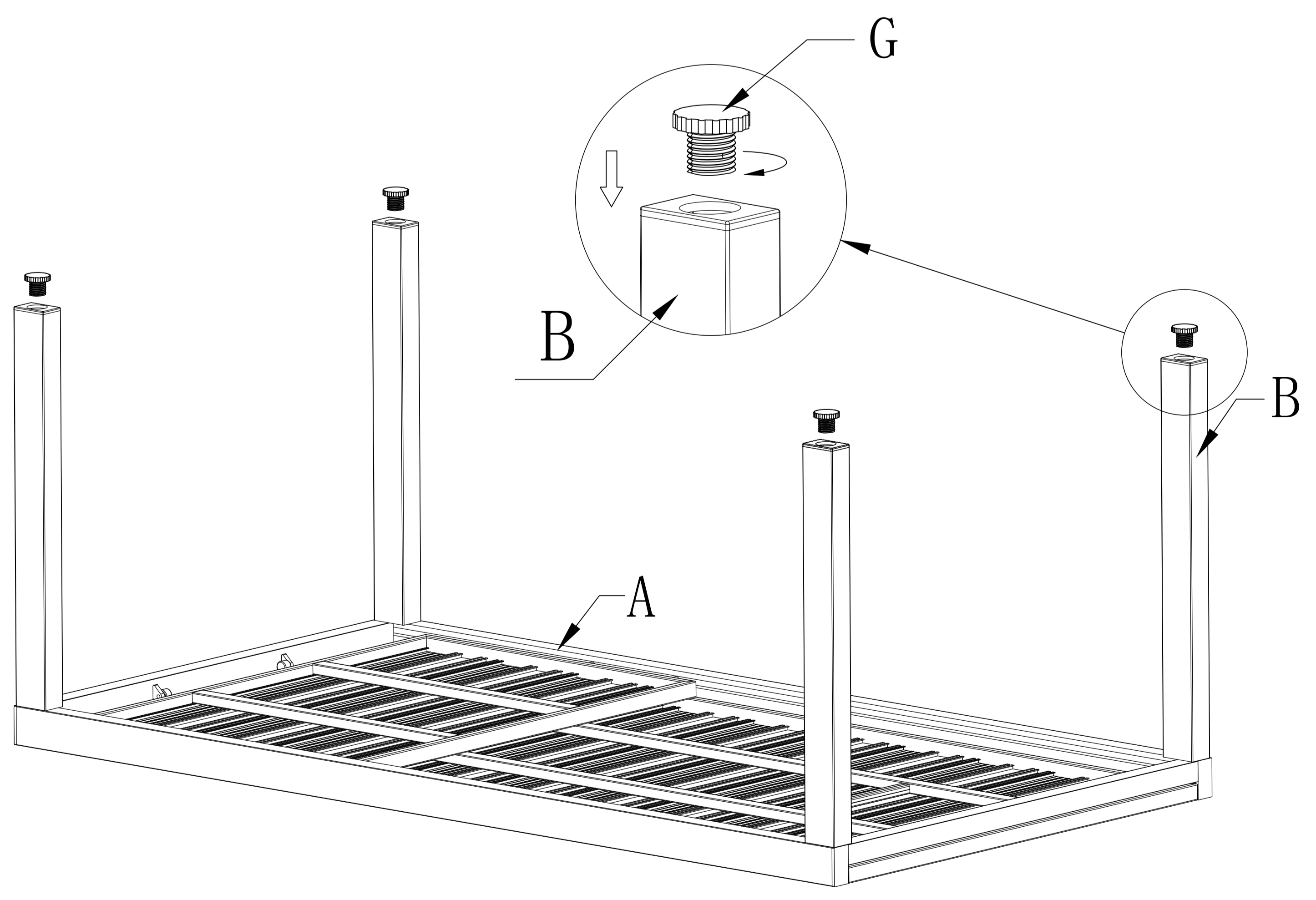


NEJDŘÍVE VŠECHNY ŠROUBY NESAĎTE A TEPRVE NA ZÁVĚR JE ZCELA DOTÁHNĚTE!
NAJPRV VŠETKY SKRUTKY NESAĎTE A AŽ POTOM ICH ÚPLNE DOTIAHNITE!

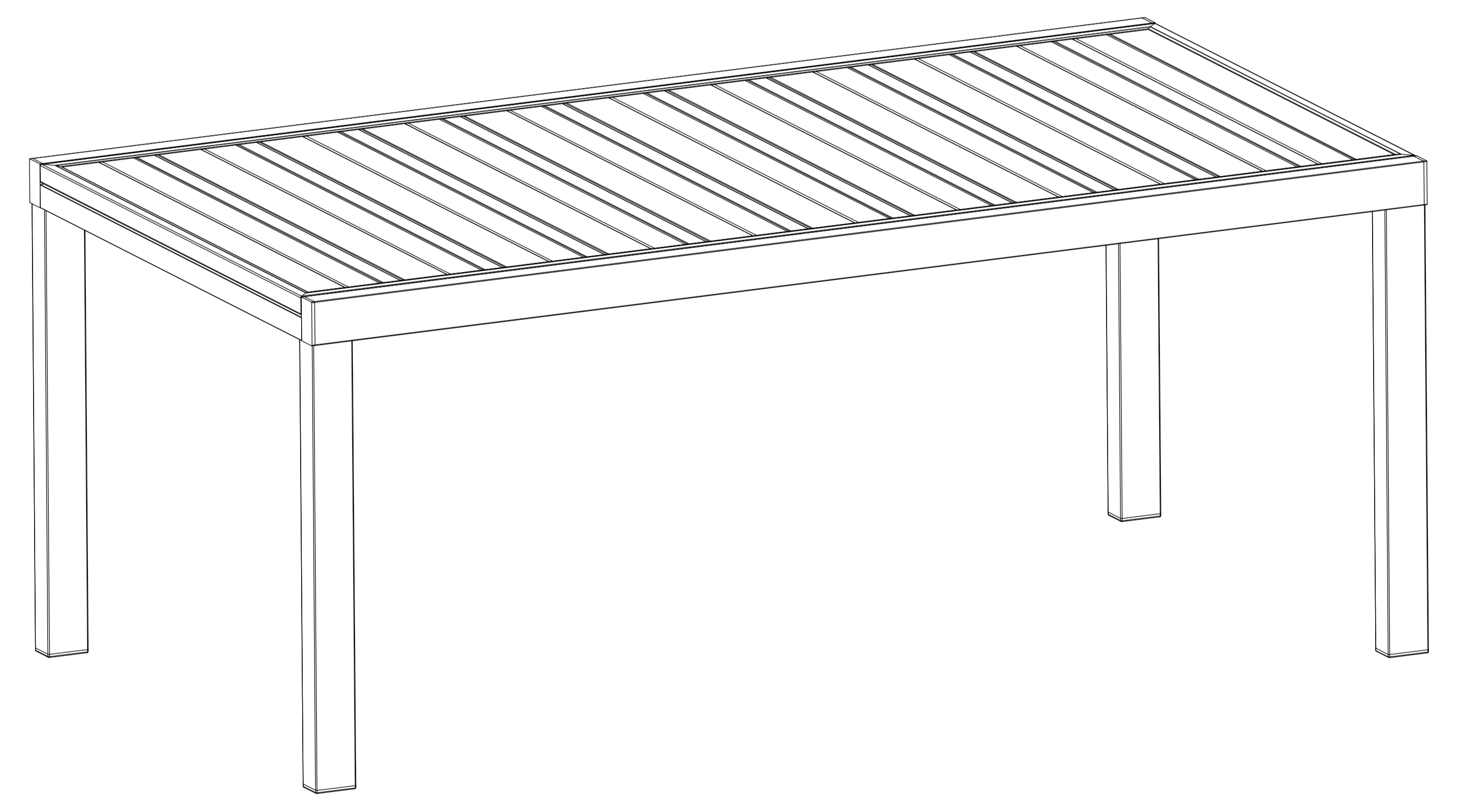
04:



05:



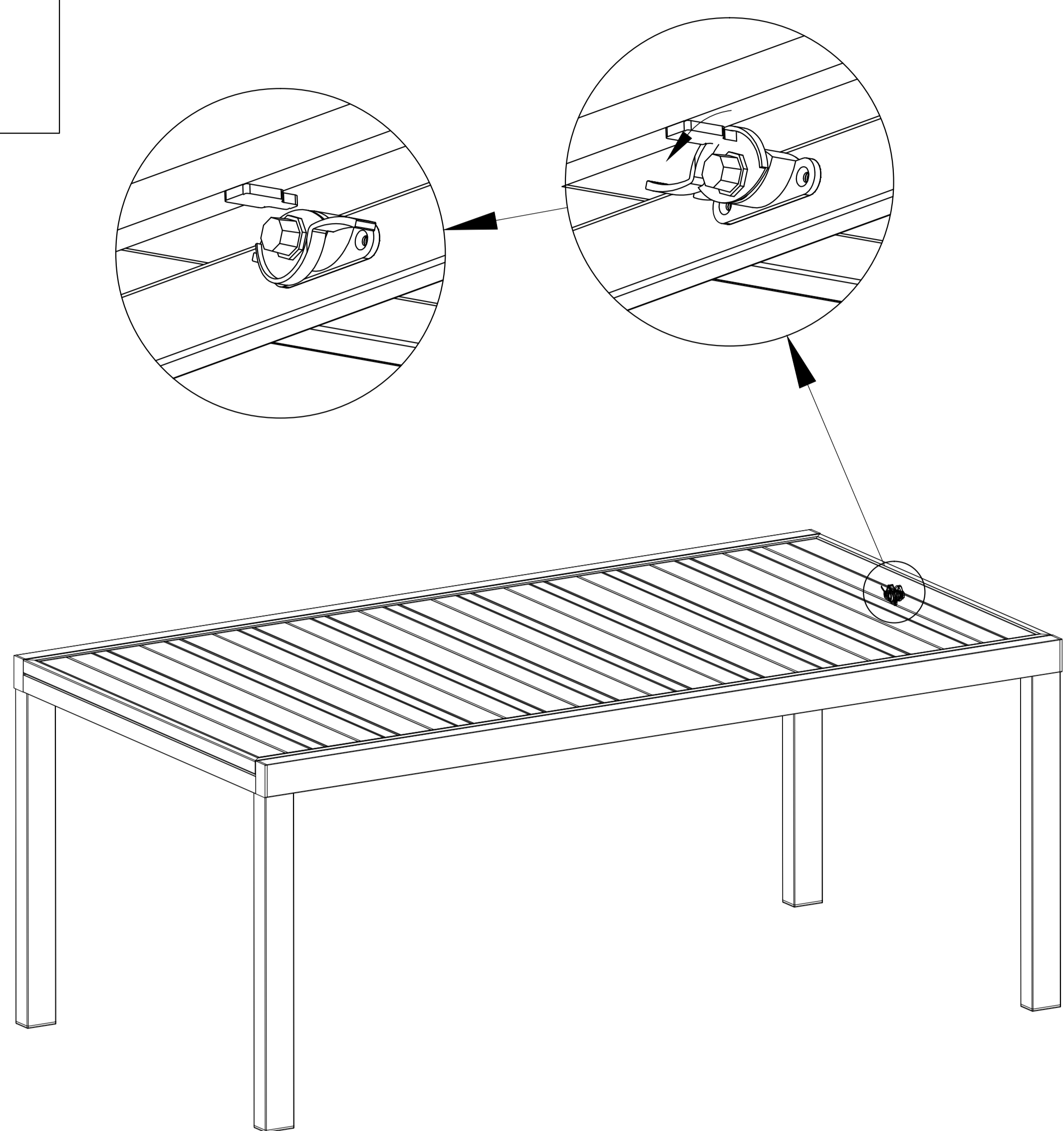
06:



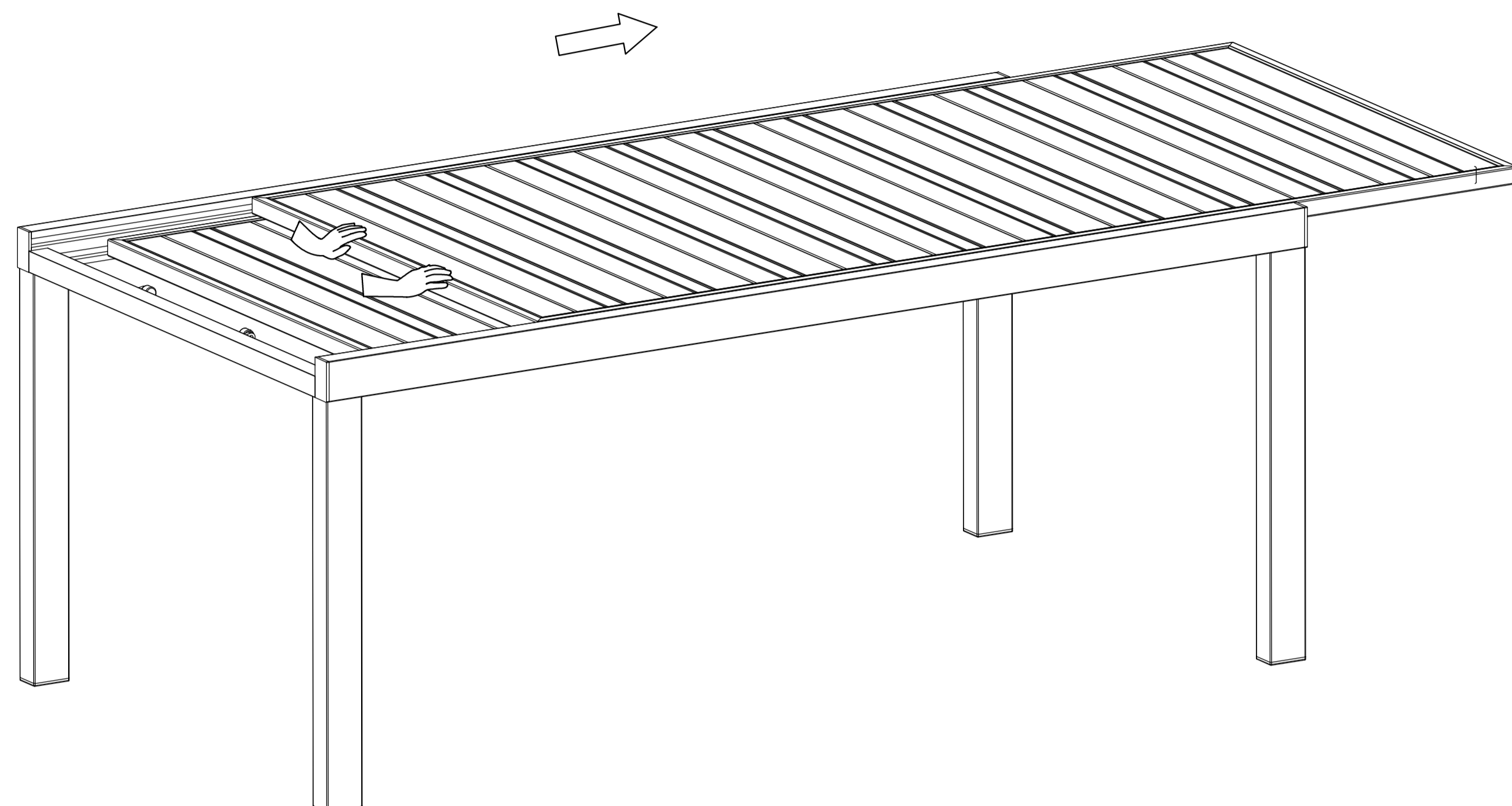
OTOČENÍ STOLU DO VZPŘÍMENÉ POLOHY: OTOČTE STŮL A POSTAVTE HO NA VŠECHNY ČTYŘI NOHY. OTÁČENÍ A POSTAVENÍ STOLU NA DVĚ NOHY MŮŽE ZPŮSOBIT DEFORMACI MATERIÁLU.
OTOČENIE STOLA DO VZPRIAMENEJ POLOHY: OTOČTE STÔL A POSTAVTE HO NA VŠETKY ŠTYRI NOHY. OTÁČANIE A POSTAVENIE STOLA NA DVE NOHY MÔŽE SPÔSOBIŤ DEFORMÁCIU MATERIÁLU.

open

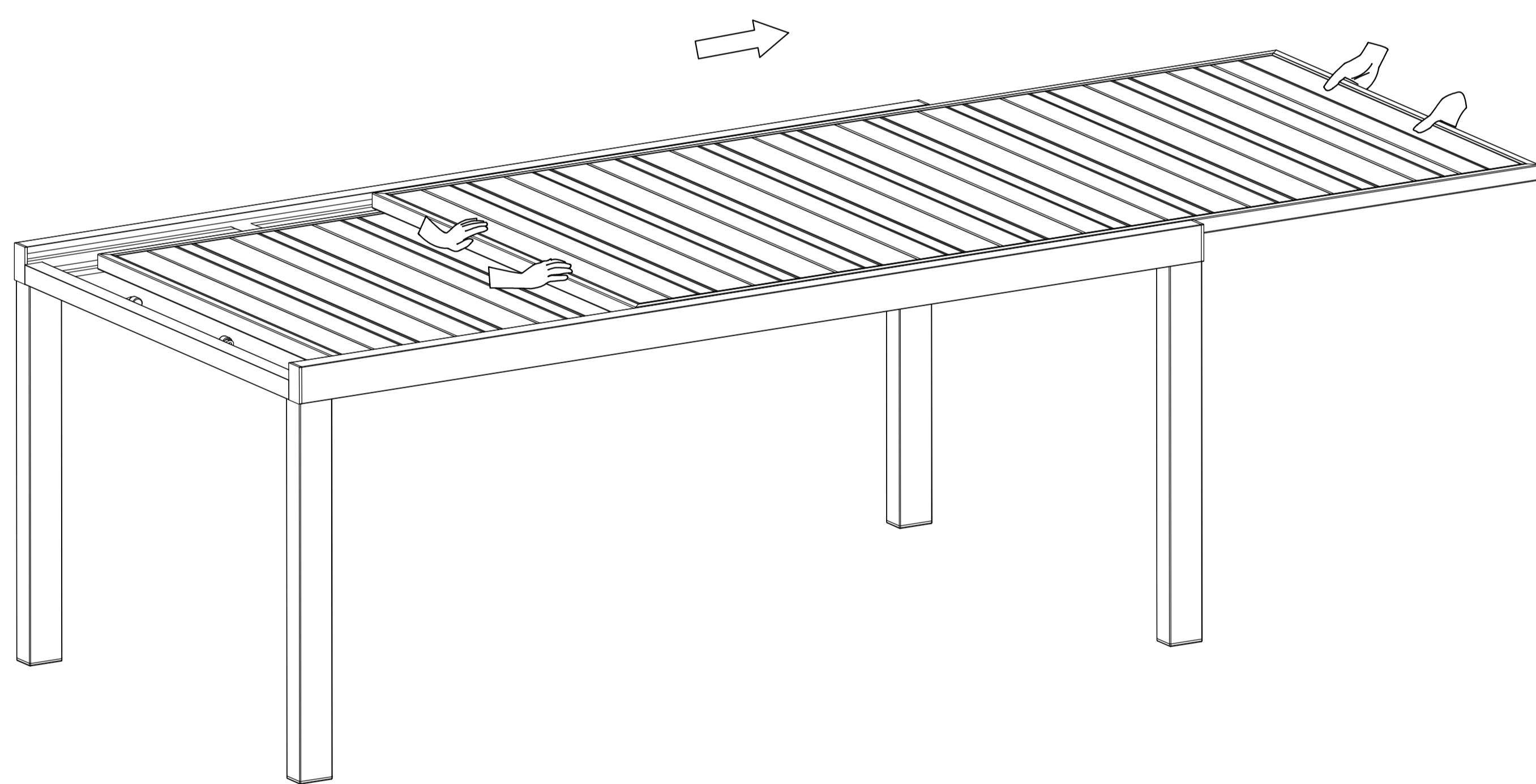
01



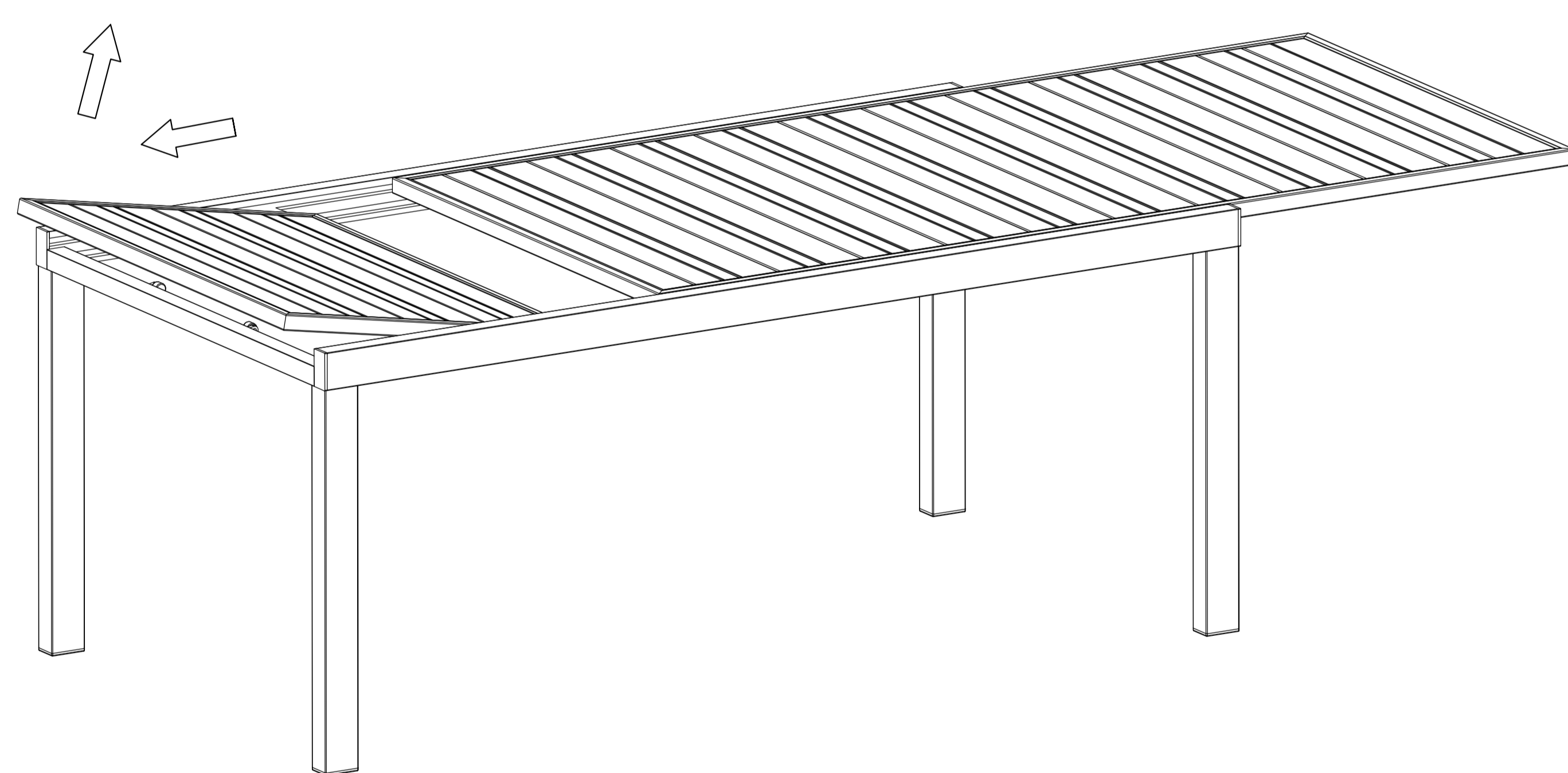
02



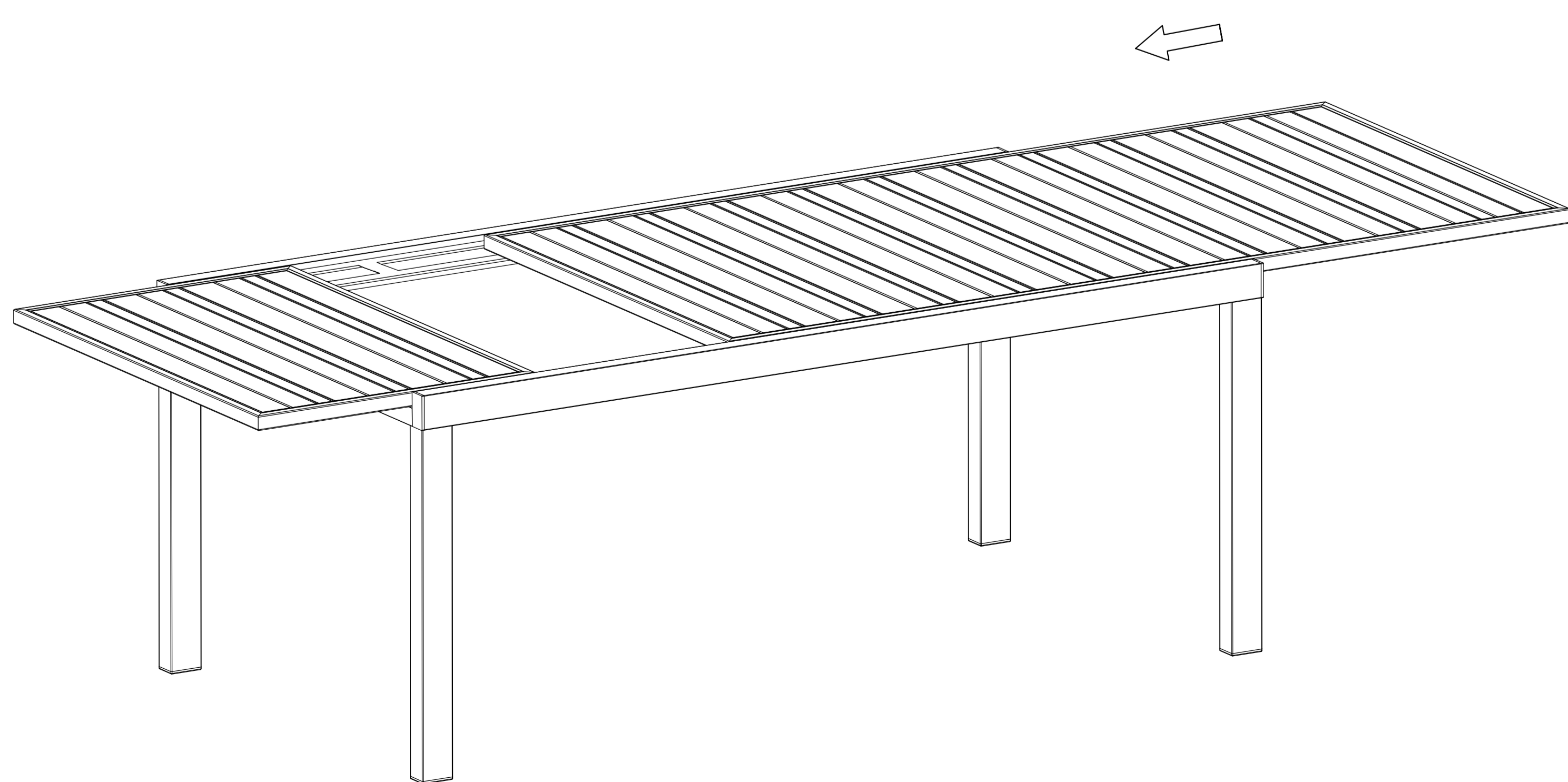
03



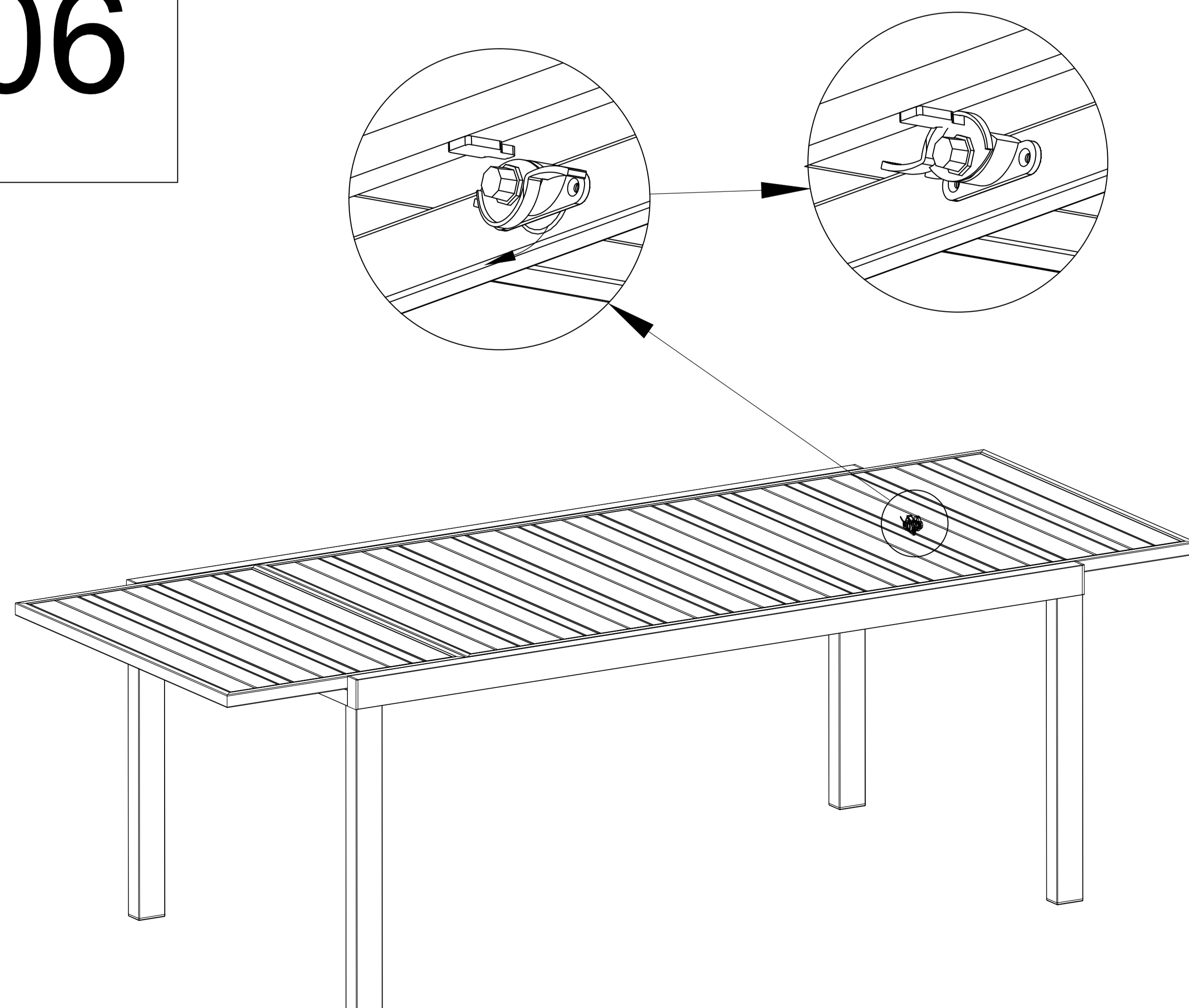
04



05

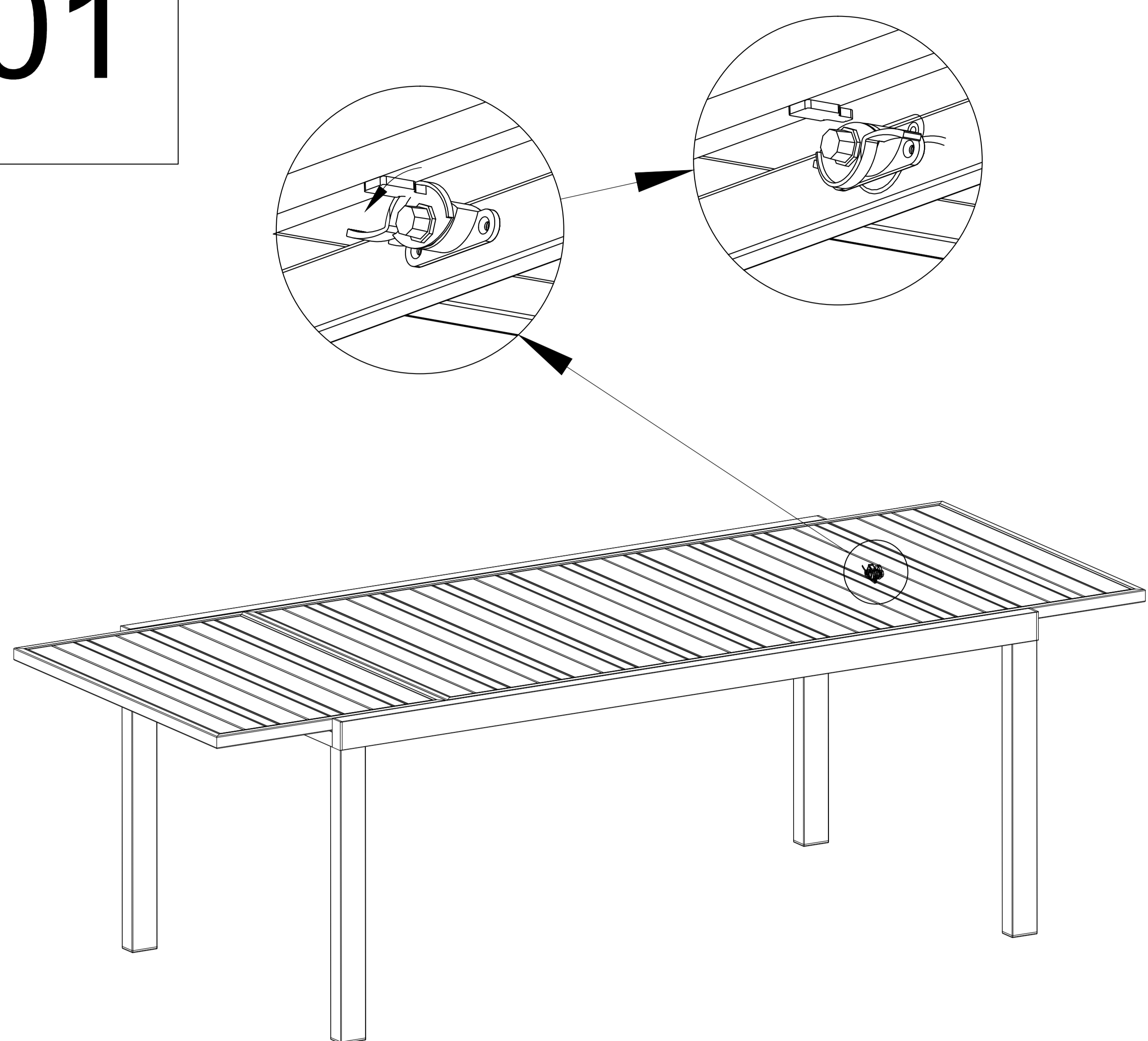


06

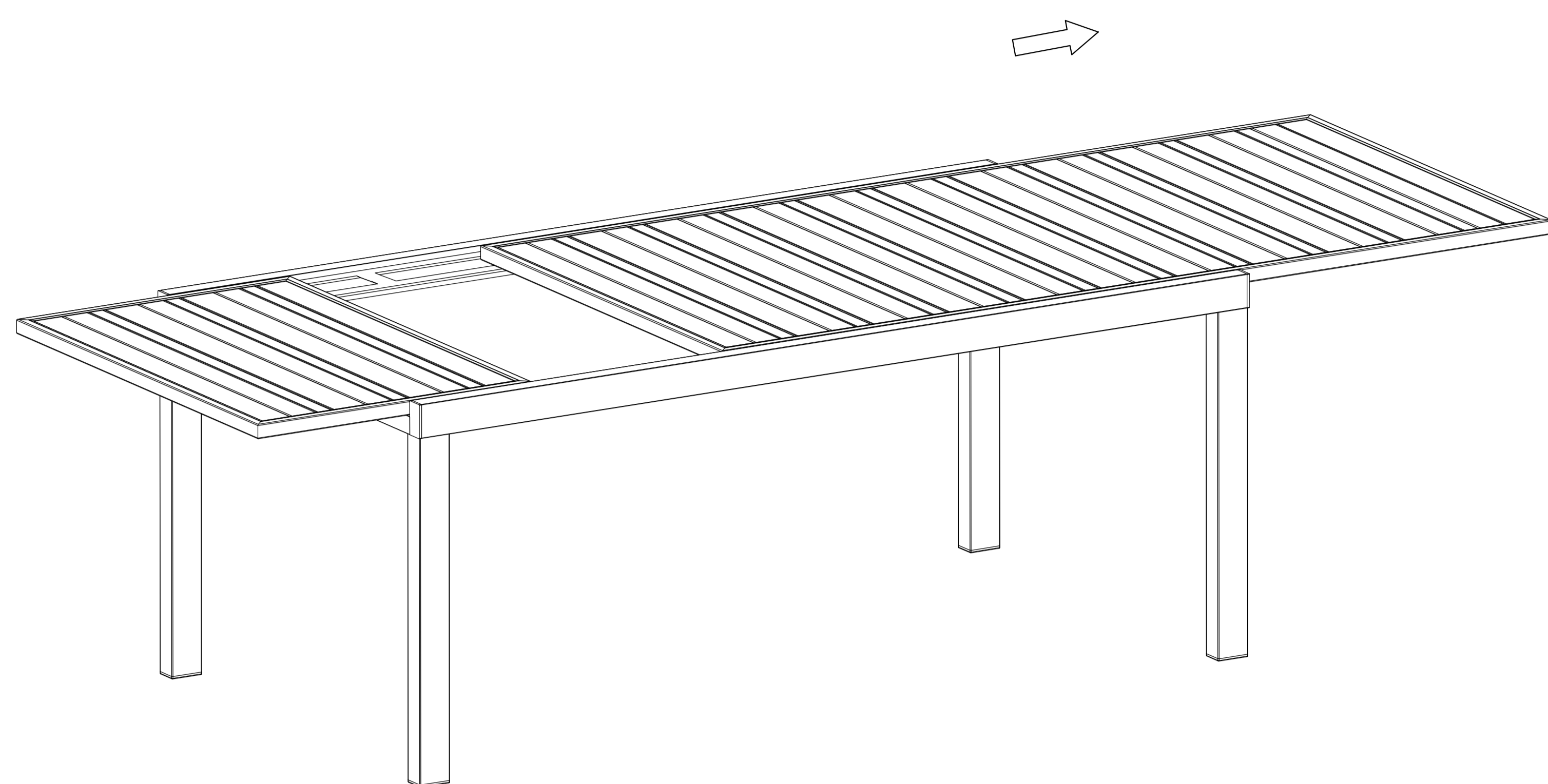


close

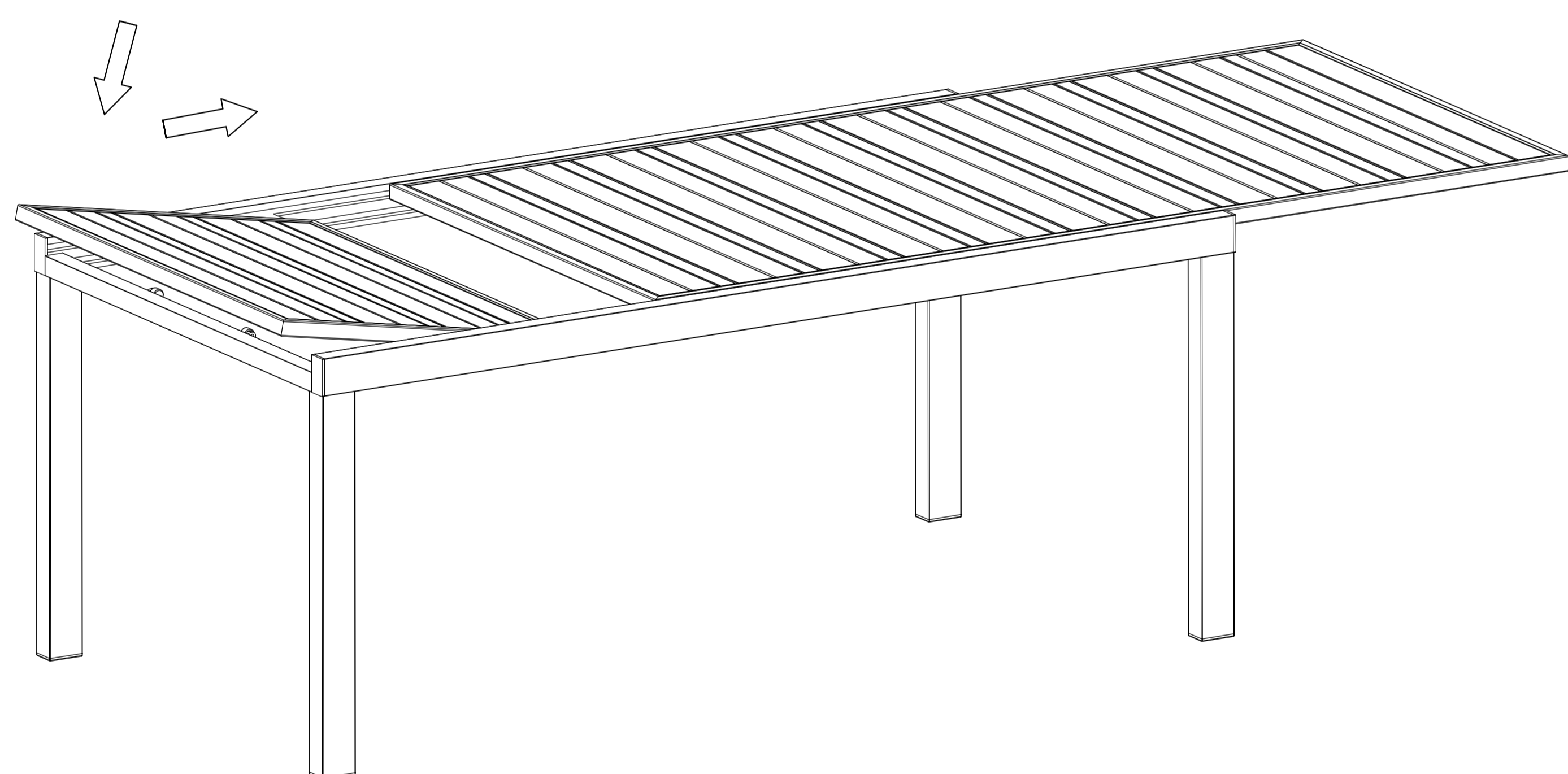
01



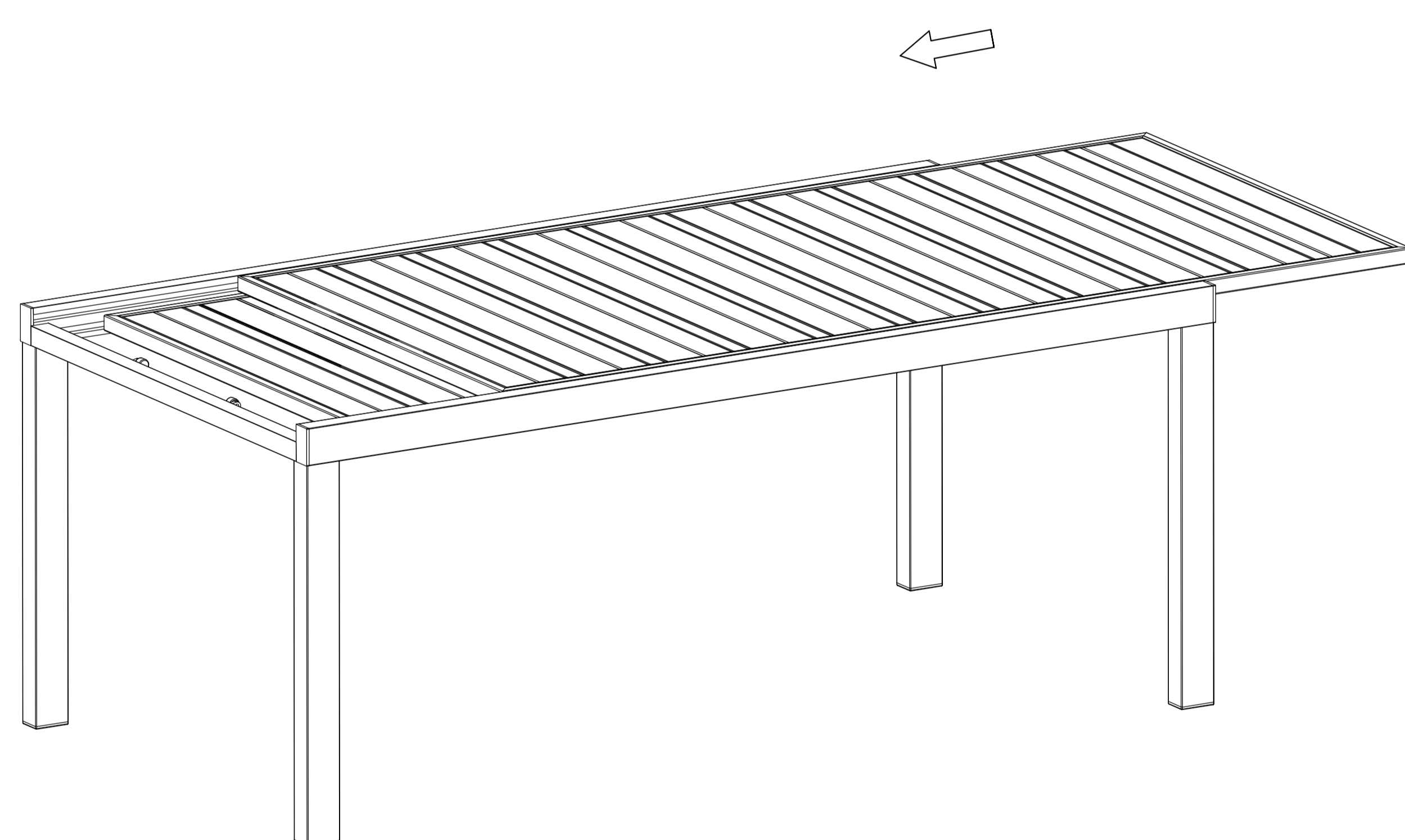
02



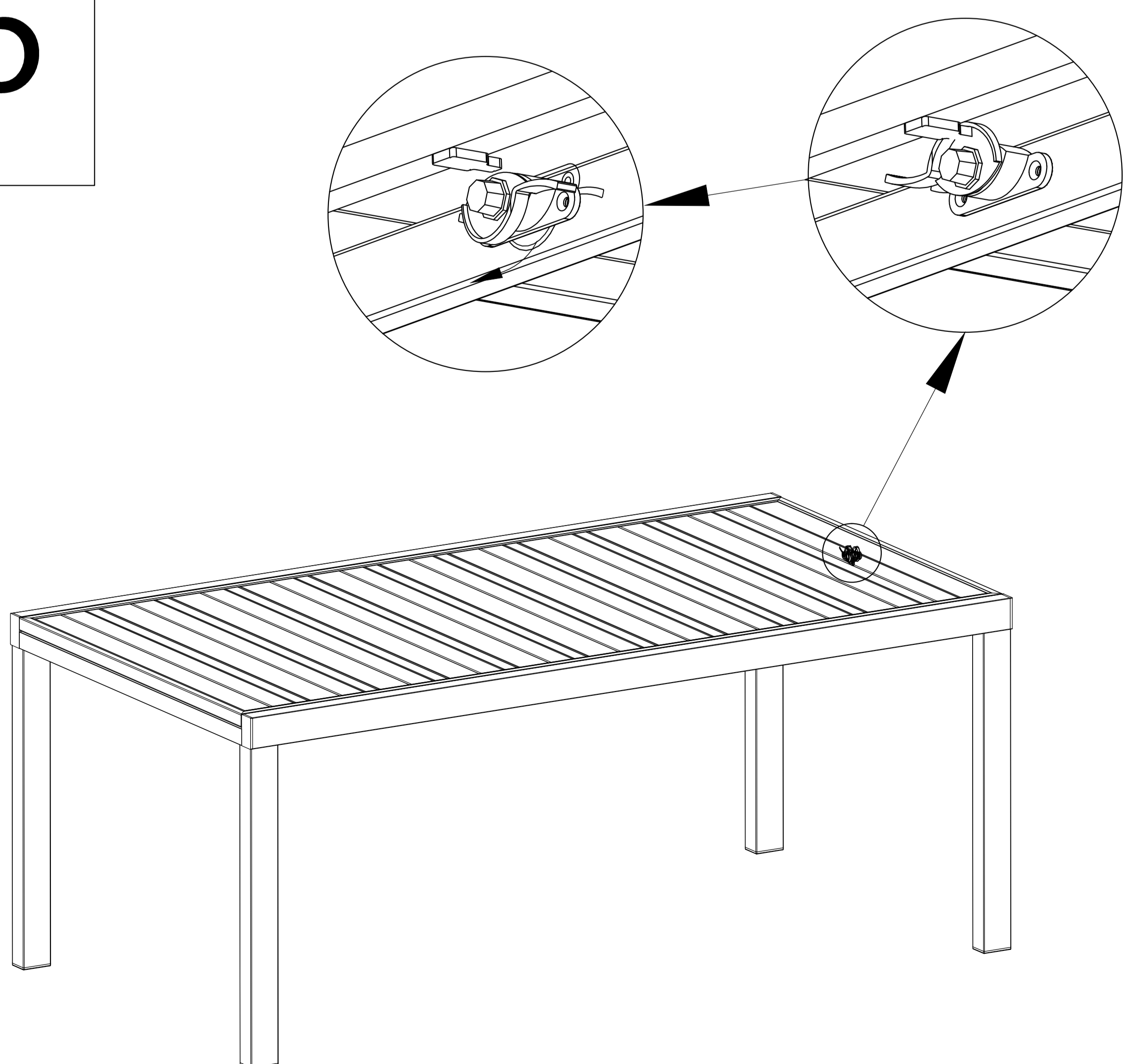
03



04



05



06

