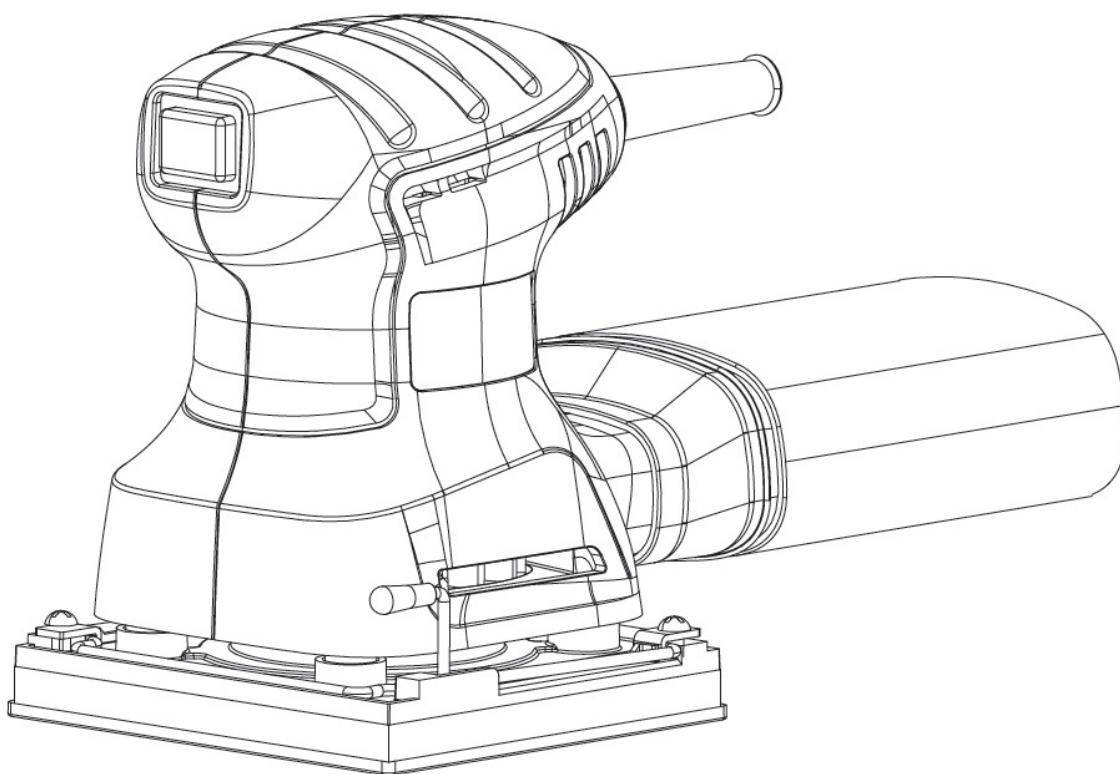


PATRIOT

VB0210

VIBRAČNÍ BRUSKA
VIBRAČNÁ BRÚSKA
ORBITAL SANDER

NÁVOD K POUŽITÍ
NÁVOD NA POUŽITIE
USERS MANUAL



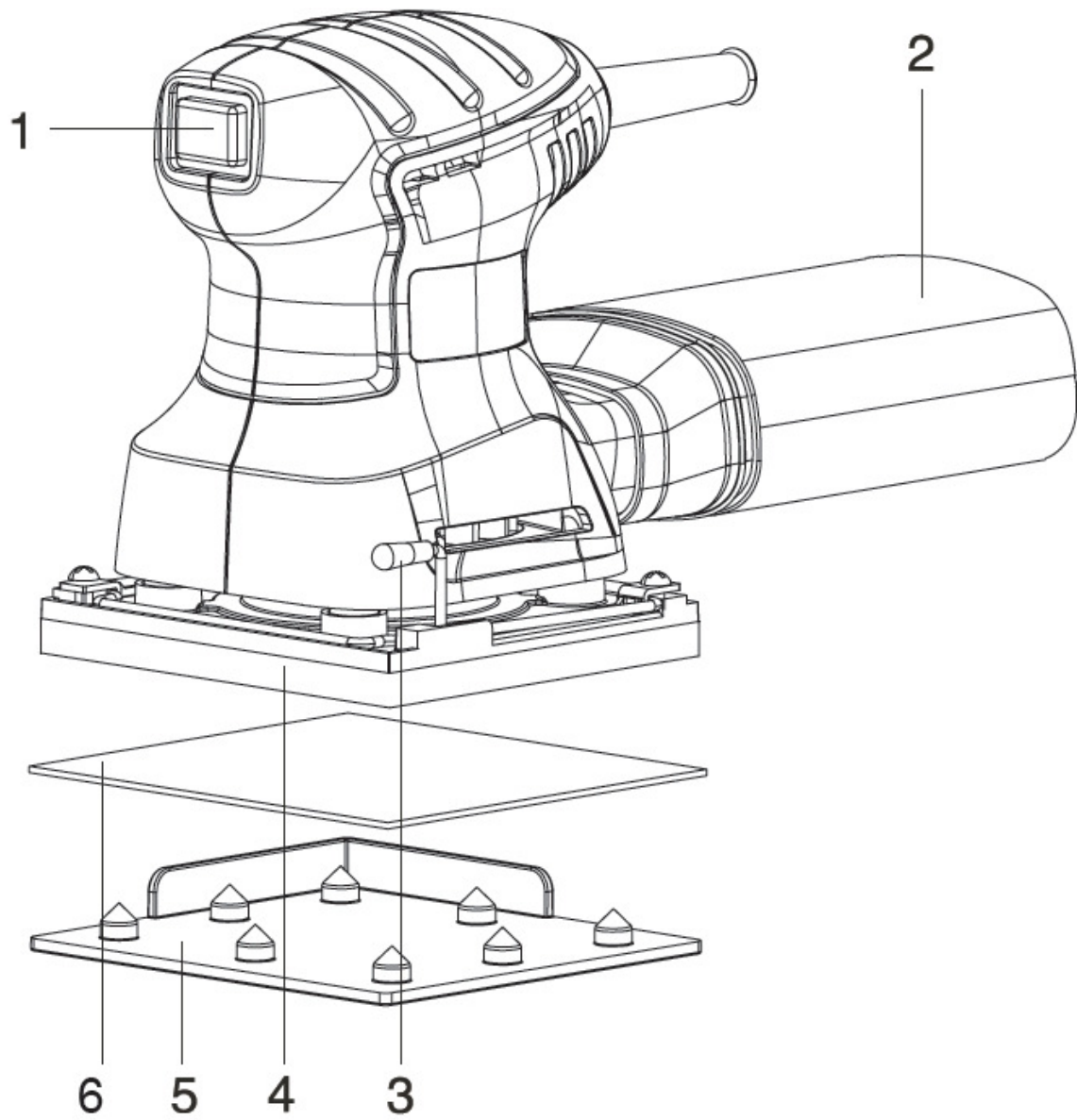
Pozor: Před použitím náradí si pozorně přečtete tento návod k použití!
Pozor: Pred použitím tohto náradia si pozorne prečítajte tento návod na použitie!
Warning: Read carefully operating instructions before using this tool!

Mountfield

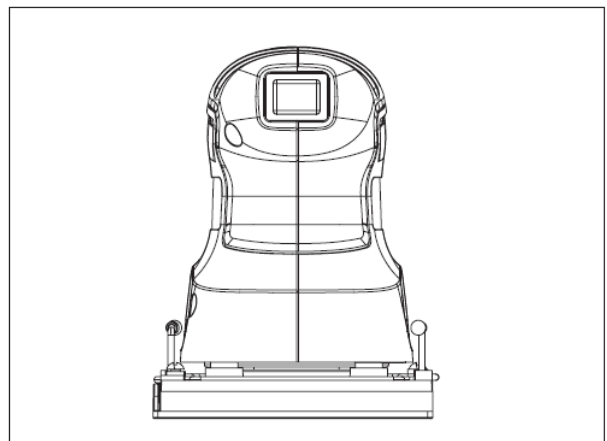
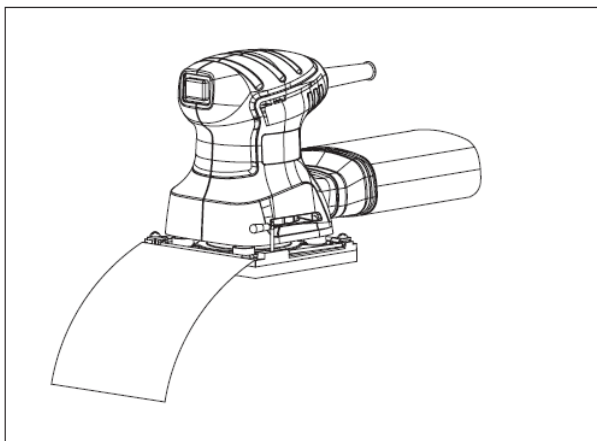
Mountfield a.s., Mirošovická 697
CZ-25164 Mnichovice



08/2020 – No.724E



A



CZ - OBSAH

Úvod	3
Použití	3
Popis vibrační brusky	4
Použité bezpečnostní symboly	4
Bezpečnostní pokyny	5
Sestavení a příprava	8
Obsluha	9
Péče, údržba a skladování	10
Řešení problémů	10
Technické údaje	11
Likvidace	11
Záruční podmínky	12
EU prohlášení o shodě	12

ÚVOD

Děkujeme, že jste se rozhodli pro tuto vibrační brusku a věříme, že vám bude dobře sloužit. Přístroj splňuje náročné požadavky na elektrické nářadí a jedná se o neocenitelného pomocníka.



Tento návod k použití slouží k poznání elektrického nářadí a jeho vlastností, a popisuje určený způsob použití a nebezpečí spojená s jeho použitím. Návod k obsluze obsahuje důležité informace, jak nářadí odborně a hospodárně využívat, a tím se vyvarovat úrazům, vyhnout se opravám a zvýšit spolehlivost a životnost nářadí.

Návod k použití musí být vždy k dispozici v místě použití nářadí. Uchovávejte tento návod k použití vždy spolu s vibrační brusku. Brusku půjčujte pouze osobám, které jsou seznámeny s jejím použitím, a současně s brusku předejte také návod k použití. Návod k použití si musí přečíst a dodržovat každá osoba, která pracuje s tímto nářadím.

Poznámka:

Ilustrace a specifikace uvedené v tomto návodu nejsou závazné a mohou se od dodaného výrobku lišit. Zobrazené nebo popsání příslušenství nemusí být součástí dodávky přístroje.

Výrobce si vyhrazuje právo na provádění změn ve smyslu dalšího vývoje bez předchozího upozornění.

POUŽITÍ

Přístroj je určen pro suché broušení dřeva, kovů, plastů, lakovaných a tmelených povrchů.

Dodržujte pokyny k typům brusných papírů. Přístroj je vybaven rychloupínacím mechanismem pro brusné papíry o rozměrech 114 x 140 mm.

Přístroj je schválen pro soukromé použití v suchých prostorách. Jakékoli jiné použití nebo úprava přístroje představují závažné nebezpečí zranění. Za škody, které vzniknou při použití v rozporu s určením, nenese výrobce odpovědnost.

POPIS VIBRAČNÍ BRUSKY

- 1 Vypínač
- 2 Sběrač prachu
- 3 Upínací páčka
- 4 Brusná deska
- 5 Děrovací přípravek
- 6 Brusný papír

POUŽITÉ BEZPEČNOSTNÍ SYMBOLY



Pozor! / Výstraha!



Přečtěte si návod k použití!



Noste pracovní ochranné rukavice!



Používejte prachovou masku!



Používejte ochranu sluchu!



Používejte ochranu očí!

BEZPEČNOSTNÍ POKYNY

Všeobecné bezpečnostní pokyny pro elektrické nářadí



Výstraha! Pročtěte si všechna bezpečnostní upozornění a pokyny. Opomenutí při dodržování těchto bezpečnostních upozornění a pokynů může vést k úrazu elektrickým proudem, ke vzniku požáru a/nebo k vážnému zranění osob.

Uschovejte si všechny pokyny a návod pro budoucí použití.

V těchto bezpečnostních upozorněních používaný pojem „elektrické nářadí“ se vztahuje na elektrické nářadí napájené ze sítě (se síťovými kabely) a na elektrické nářadí napájené akumulátory (bez síťových kabelů).

1) Bezpečnost na pracovišti

- a) **Udržujte svoje pracoviště čisté a dobře osvětlené.** Nepořádek nebo neosvětlené pracoviště mohou zapříčinit nehody.
- b) **S elektrickým nářadím nepracujte v prostředí s nebezpečím výbuchu, ve kterém se vyskytují hořlavé kapaliny, plyny nebo prach.** Elektrické nářadí vytváří jiskry, které mohou prach nebo páry zapálit.
- c) **Dbejte na to, aby při práci s elektrickým nářadím byly děti a jiné osoby v bezpečné vzdálenosti.** V případě odvrácení pozornosti můžete ztratit kontrolu nad prováděnou činností.

2) Elektrická bezpečnost

- a) **Vidlice přívodu elektrického nářadí musí konstrukcí odpovídat síťové zásuvce. Vidlici přívodu v žádném případě neupravujte. Nepoužívejte žádné zásuvkové adaptéry společně s nářadím, které má ochranný vodič.** Neupravené vidlice a odpovídající zásuvky snižují riziko úrazu elektrickým proudem.
- b) **Vyhýbejte se tělesnému kontaktu s uzemněnými povrchy jako např. potrubí, tělesa ústředního topení, sporáky a chladničky.** V případě, že je tělo uzemněno, je riziko úrazu elektrickým proudem vyšší.
- c) **Elektrické nářadí nevystavujte dešti nebo mokrému prostředí.** Vniknutí vody do elektrického nářadí zvyšuje riziko úrazu elektrickým proudem.
- d) **Nepoužívejte přívodní kabel k jiným účelům. Nikdy nenoste ani netahejte elektrické nářadí za přívodní kabel, ani za něj nářadí nezavěšujte. Nevytahujte vidlici ze zásuvky tahem za kabel. Chraňte kabel před vysokými teplotami, olejem, ostrými hranami nebo pohyblivými částmi nářadí.** Poškozené nebo pokroucené kabely zvyšují nebezpečí úrazu elektrickým proudem.
- e) **Pokud s elektrickým nářadím pracujete venku, používejte pouze takové prodlužovací kabely, které jsou určeny k použití venku.** Použití kabelu určeného k použití venku snižuje riziko úrazu elektrickým proudem.
- f) **Pokud se nedá vyhnout použití elektrického nářadí ve vlhkém prostředí, používejte napájení chráněné proudovým chráničem (RCD).** Používání proudového chrániče snižuje nebezpečí úrazu elektrickým proudem.

3) Bezpečnost osob

- a) **Při používání elektrického nářadí buďte pozorní, dávejte pozor na to, co děláte, přistupujte k práci s elektrickým nářadím s rozvahou. Nepoužívejte elektrické nářadí, jste-li unaveni nebo jste-li pod vlivem drog, alkoholu nebo léků.** Chvilce nepozornosti při práci s elektrickým nářadím může mít za následek vážná zranění.
- b) **Používejte osobní ochranné prostředky. Vždy noste ochranné pracovní rukavice a ochranu očí.** Používání osobního ochranných prostředků jako je maska proti prachu, protismyková bezpečnostní obuv, ochranná přilba nebo protihlukové ochrany sluchu, vždy podle druhu a použití elektrického nářadí, snižuje riziko zranění.

- c) **Předcházejte náhodnému uvedení nářadí do provozu. Zkontrolujte, zda je elektrické nářadí vypnuté dříve, nežli ho připojíte k síti a/nebo zasunete akumulátor, uchopíte nebo ponese.** Přenášení nářadí s prstem na spínači nebo zapojování vidlice do zásuvky se zapnutým spínačem může být příčinou nehod.
- d) **Před zapnutím nářadí odstraňte z jeho blízkosti všechny seřizovací nástroje nebo klíče.** Nástroj nebo klíč, který se nachází v rotující části nářadí, může způsobit zranění.
- e) **Pracujte jen tam, kam bezpečně dosáhnete. Vyhýbejte se nezvyklému držení těla. Dbejte na stabilní postoj a vždycky udržujte rovnováhu.** Budete tak elektrické nářadí lépe kontrolovat v nečekaných situacích.
- f) **Noste vhodné oblečení. Nenoste volné oblečení nebo ozdoby. Dbejte, aby vaše vlasy, oděv a rukavice byly v bezpečné vzdálenosti od pohyblivých dílů.** Volné oblečení, ozdoby nebo dlouhé vlasy se mohou do pohyblivých dílů zachytit.
- g) **Pokud je možné použít zařízení k odsávání prachu a záchytná zařízení, zkontrolujte, zda jsou tato zapojená a správně použita.** Použití zařízení k odsávání prachu může snížit ohrožení prachem.
- h) **Obsluha nesmí dopustit, aby se kvůli rutině, která vychází z častého používání nářadí, stala samolibou a začala ignorovat zásady bezpečnosti nářadí.** Neopatrná činnost může ve zlomku vteřiny způsobit závažné poranění.

4) Používání a ošetřování elektrického nářadí

- a) **Nářadí nepřetěžujte. Ke své práci používejte vždy k tomu určené elektrické nářadí.** Správně zvolené elektrické nářadí bude lépe a bezpečněji vykonávat práci, pro kterou bylo konstruováno.
- b) **Nepoužívejte elektrické nářadí, které se nedá zapnout nebo vypnout spínačem.** Elektrické nářadí, které se nedá ovládat spínačem, je nebezpečné a je zapotřebí ho nechat opravit.
- c) **Vytáhněte vidlici ze zásuvky anebo vyjměte akumulátor předtím, než budete provádět nastavení elektrického nářadí, vyměňovat příslušenství nebo nářadí odložíte.** Toto bezpečnostní opatření zabraňuje neúmyslnému spuštění nářadí.
- d) **Nepoužívané elektrické nářadí uchovávejte mimo dosah dětí. Nedovolte pracovat s nářadím osoby, které nejsou s ním seznámené nebo které nečetly tyto pokyny.** Elektrické nářadí je nebezpečné, pokud ho používají nezkušené osoby.
- e) **O nářadí se pečlivě starejte. Kontrolujte, zda pohyblivé části bezchybně fungují a nezasekávají se. Soustředte se na praskliny nebo poškození, které mohou ohrozit bezpečnou funkci elektrického nářadí. Poškozené díly nechte před použitím nářadí vyměnit.** Mnohé nehody mají svou příčinu v nedostatečně udržovaném elektrickém nářadí.
- f) **Řezné nástroje udržujte ostré a čisté.** Pozorně ošetřované řezné nástroje s ostrými řeznými hranami se méně zasekávají a lehčeji se vedou.
- g) **Používejte elektrické nářadí, příslušenství, pracovní nástroje atd. podle těchto pokynů a tak, jako je to pro tento speciální typ nářadí předepsané. Přitom zohledněte pracovní podmínky a prováděnou činnost.** Používání elektrického nářadí na jiné než určené účely může vést k nebezpečným situacím.
- h) **Rukojeti a úchopové povrchy je nutno udržovat suché, čisté a bez mastnot.** Kluzké rukojeti a úchopové povrchy neumožňují v neočekávaných situacích bezpečné držení a kontrolu nářadí.

5) Servis

- a) **Opravy svého elektrického nářadí svěřte pouze kvalifikované osobě, která bude používat originální náhradní díly.** Tím zajistíte, že zůstane zachována stejná úroveň bezpečnosti elektrického nářadí jako před opravou.

BEZPEČNOSTNÍ POKYNY PRO BRUSKY

Elektrické nářadí držte za izolované rukojeti, protože může dojít k zachycení napájecího kabelu brusným pásem. Při kontaktu s „živým“ vodičem způsobí neizolované kovové části nářadí obsluze úraz elektrickým proudem.

Napájecí kabel vždy vedte od stroje směrem dozadu.

Brusku používejte pouze k suchému broušení. Vniknutí vody do přístroje zvyšuje riziko úrazu elektrickým proudem.

K přichycení obrobku ke stabilní podložce použijte svorky nebo jiný osvědčený způsob. Držení obrobku rukou nebo jeho přitisknutí k tělu zapříčiní, že obrobek nebude stabilně uchycen a to může vést ke ztrátě kontroly.

Ohrožení prachem! Při delším opracovávání dřeva a zejména materiálů, při jejichž opracovávání vzniká zdraví škodlivý prach, připojte přístroj na vhodné zařízení pro odsávání prachu. Buďte velmi opatrní při broušení povrchů opatřených nátěry, které mohou obsahovat přísadu olova, nebo při broušení dřevěných nebo kovových materiálů, při kterém mohou vznikat toxické látky.

Noste ochrannou masku proti prachu! Zajistěte dostatečné větrání.

Udržujte pracovní místo čisté. Některé druhy prachu mohou být nebezpečné, např. prach z lehkých slitin se může vznítit nebo explodovat.

SESTAVENÍ A PŘÍPRAVA



Pozor! Nebezpečí zranění. Před prováděním jakékoli operace vytáhněte vidlici přívodního kabelu ze zásuvky!

Informace k brusným papírům

Přístroj používá výměnné archy brusných papírů o rozměrech 114 x 140 mm, opatřené otvory pro odvod prachu a určené pro typ opracovávaného materiálu. V případě dostupnosti pouze plných archů se pro vytvoření otvorů použije přiložený děrovač (5).



Pozor! Nikdy nezapínejte brusku bez připevněného archu brusného papíru.

Upnutí / výměna brusného papíru (viz Obrázek A)

- Odjistěte a spusťte upínací páčky (3) na obou stranách brusné desky (4).
- Na brusnou desku umístěte arch brusného papíru a srovnejte jej podle otvorů na odvod prachu. Pokud papír otvory nemá, vytvoříte je později pomocí přípravku.
- Okraj archu zasuňte pod přední upínací sponu a zajistěte ji páčkou (3).
- Při mírném napínání archu zasuňte jeho opačný okraj pod zadní sponu a také ji zajistěte páčkou.

Otvory pro odvod prachu

Pokud brusný papír nemá otvory pro odvod prachu, použijte děrovací přípravek (5). Položte přípravek celou plochou na upnutý brusný papír a tlakem na něj propíchněte otvory do brusného papíru.

Sběrač prachu

Nasadte sběrač prachu (2) na hrdlo na zadní straně brusky.

OBSLUHA



Ochranné pracovní pomůcky

- Noste ochranné pracovní rukavice.
- Používejte ochranné brýle. Odlétávající třísky mohou způsobit zranění.
- Používejte ochranu sluchu proti zvýšenému hluku během práce.
- Používejte prachovou masku proti jemnému prachu.



Zkontrolujte, zda typ vidlice odpovídá typu zásuvky.

Údaje na štítku přístroje musí souhlasit se skutečným napětím zdroje proudu.



Pozor! Nebezpečí zranění. Před připojením vidlice se ujistěte, že vypínač (1) je ve vypnuté poloze. Během práce zamezte zakrytí nebo ucpání větracích otvorů motoru.

Zapnutí

Přepněte vypínač (1) do polohy označené "I".

Vypnutí

Přepněte vypínač (1) zpět do polohy označené "O".

Broušení

- Pracujte s mírným rovnoměrným přitlakem, brusný papír tak dosáhne delší provozní životnost. Nevvíjejte na brusku nadměrný tlak.
- Pravidelně kontrolujte stav brusného papíru a podle potřeby jej vyměňte.
- Na velmi nerovných površích zahajte práci s papírem o hrubé zrnitosti a postupně nahrazujte brusný papír jemnějším, abyste dosáhli dobrého výsledku.
- Vždy zvolte správný typ brusného papíru podle materiálu (dřevo, kovy, nátěry atd.).

PÉČE, ÚDRŽBA A SKLADOVÁNÍ



Pozor! Nebezpečí zranění. Před prováděním jakékoli operace při údržbě vytáhněte vidlici přívodního kabelu ze zásuvky.



Pozor: Jiné údržbářské a opravářské práce, než uvedené v tomto návodu k použití, smí provádět jen autorizovaný servis výrobce. Při poškození přívodního kabelu tohoto nástroje smí kabel vyměnit pouze autorizovaný servis výrobce. Bezpečnost a provozní spolehlivost lze garantovat pouze při používání originálních náhradních dílů.

Přístroj je téměř bezúdržbový

- Větrací otvory se nesmí ucpat, udržujte přístroj čistý.
- Zabraňte vniknutí vlhkosti dovnitř přístroje při čištění.
- V rámci údržby se provádí pouze výměna opotřebovaných uhlíků (s požadavkem na výměnu kontaktujte svého prodejce, případně kvalifikovaného elektrikáře).

Čištění

- Přístroj čistěte ihned po řezání. Odstraňte brusný prach. V případě potřeby použijte štětec nebo stlačený vzduch.
- Otřete povrch přístroje navlhčeným hadříkem. Nepoužívejte čističe ani rozpouštědla, protože mohou narušit materiály, ze kterých je přístroj vyroben.

Uskladnění

- Přístroj skladujte na suchém, bezpečném místě.

ŘEŠENÍ PROBLÉMŮ

Problém	Možná příčina	Řešení
Bruska nepracuje	Zásuvka není pod napětím	Zkontrolujte zásuvku a jistič/chránič
	Vadný kabel	Zkontrolujte kabel, není-li rozpojený nebo vadný
Slabý nebo nerovnoměrný brusný účinek	Opotřebovaný brusný papír	Vyměňte brusný papír
	Nesprávně nasazený nebo uvolněný brusný papír	Zkontrolujte správné uchycení brusného papíru
Přehřátí motoru	Přetížení přístroje silným tlakem při broušení	Ochladte motor volnoběžným chodem po dobu asi 3 minuty

TECHNICKÉ ÚDAJE

Vibrační bruska PATRIOT VB0210	
Napájecí napětí	220-240 V
Síťový kmitočet	50-60 Hz
Jmenovitý příkon	210 W
Počet kmitů naprázdno	12000/min
Rozměr brusné plochy	114 x 105 mm
Rozměr brusného papíru	114 x 140 mm
Hmotnost	1,5 kg
Třída ochrany	II

Hluk a vibrace

Deklarovaná úroveň hluku a vibrací byla měřena v souladu se standardní zkušební metodou předepsanou normou EN 60745 a může být použita pro srovnání jednotlivých nářadí mezi sebou. Deklarovaná úroveň vibrací může být také použita k předběžnému stanovení expozice.

Upozornění! Hodnota vibrací při aktuálním použití elektrického nářadí se může lišit od deklarované hodnoty v závislosti na způsobu, jakým se nářadí používá. Úroveň vibrací může být vzhledem k uvedené hodnotě vyšší.

Při stanovení doby působení vibrací, z důvodu určení bezpečnostních opatření podle nařízení 2002/44/ES k ochraně osob pravidelně používajících elektrické nářadí v zaměstnání, odhad expozice vibracím, by se měly zvážít, skutečné podmínky použití a způsob, jakým se nářadí se používá, včetně zohlednění všech částí pracovního cyklu, jako je například doba, kdy je nářadí vypnuto a kdy běží naprázdno kromě času spuštění.

Hladina akustického tlaku $L_{pA} = 77$ dB(A)

Hladina akustického výkonu $L_{wA} = 88$ dB(A)

Nejistota měření $K = 3$ dB (A)

Úroveň vibrací $a_h = 4,85$ m/s²

Nejistota měření $K = 1,5$ m/s²

LIKVIDACE



Obal se skládá z ekologických materiálů, které lze v komunálních sběrných dvorech odevzdat k recyklaci.



Elektrické nářadí neodhazujte do domovního odpadu!

V souladu s evropskou směrnicí č. 2012/19/EU musí být opotřebované elektrické nářadí shromažďováno odděleně a odevzdáno k ekologické recyklaci. Informace o možnostech likvidace vysloužilého přístroje vám podá obecní nebo městská správa.

ZÁRUČNÍ PODMÍNKY

Záruční doba je uvedena na prodejním dokladu, nejméně však 24 měsíců, a začíná dnem převzetí výrobku, což je třeba prokázat originálním prodejním dokladem. Záruka se nevztahuje na běžné opotřebení výrobku a jeho součástí (např. postupný pokles kapacity baterií) a na škody vzniklé v důsledku nerespektování návodu k použití, používání nesprávného příslušenství, cizího zásahu a oprav za použití neoriginálních dílů, v důsledku použití násilí, úderu nebo rozbití a svévolného přetížení motoru. V rámci záruky se provádí pouze výměna celého výrobku, případně baterie při jejím selhání.

EU PROHLÁŠENÍ O SHODĚ

My, Mountfield a.s., Mirošovická 697, CZ-251 64 Mnichovice, tímto prohlašujeme na svou výlučnou odpovědnost, že produkt:

ruční vibrační bruska Patriot VB0210

je ve shodě s požadavky evropských směrnic
2006/42/EC (Směrnice pro strojní zařízení)
2014/35/EU (Směrnice ES o nízkém napětí)
2014/30/EU (Elektromagnetická kompatibilita)
2011/65/EU (Směrnice o omezení používání nebezpečných látek)

Posouzení shody bylo provedeno podle následujících norem

EN 62841-1:2015+AC:2015
EN 62841-2-4:2014+AC:2015
EN 55014-1:2006+A1:2009+A2:2011
EN 55014-2:2015
EN 61000-3-2:2014
EN 61000-3-3:2013

Mnichovice, 24. 08. 2020



Mgr. Michal Pobežal
generální ředitel Mountfield a.s.



SK - OBSAH

Úvod	13
Použitie	13
Popis vibračnej brúsky	14
Použité bezpečnostné symboly	14
Bezpečnostné pokyny	15
Zostavenie a príprava	18
Obsluha	19
Starostlivosť, údržba a skladovanie	20
Riešenie problémov	20
Technické údaje	21
Likvidácia	21
Záručné podmienky	22
EU vyhlásenie o zhode	22

ÚVOD

Ďakujeme, že ste sa rozhodli pre túto vibračnú brúsku a veríme, že vám bude dobre slúžiť. Zariadenie spĺňa náročné požiadavky na elektrické náradie a jedná sa o neoceniteľného pomocníka.



Tento návod na použitie slúži k spoznaniu elektrického náradia a jeho vlastností, a opisuje určený spôsob použitia a nebezpečenstvá spojené s jeho použitím. Návod na obsluhu obsahuje dôležité informácie, ako náradie odborne a hospodárne využívať, a tým sa vyvarovať úrazom, vyhnúť sa opravám a zvýšiť spoľahlivosť a životnosť náradia.

Návod na použitie musí byť vždy k dispozícii v mieste použitia náradia. Uchovávajte tento návod na použitie vždy spolu s vibračnou brúskou. Brúsku požičiavajte iba osobám, ktoré sú oboznámené s jej použitím, a súčasne s brúskou odovzdajte aj návod na použitie. Návod na použitie si musí prečítať a dodržiavať každá osoba, ktorá pracuje s týmto náradím.

Poznámka:

Ilustrácie a špecifikácie uvedené v tomto návode nie sú záväzné a môžu sa od dodaného výrobku líšiť. Zobrazené alebo popísané príslušenstvo nemusí byť súčasťou dodávky zariadenia. Výrobca si vyhradzuje právo na vykonávanie zmien bez v zmysle ďalšieho vývoja bez predchádzajúceho upozornenia.

POUŽITIE

Zariadenie je určené na suché brúsenie dreva, kovov, plastov, lakovaných a tmelených povrchov.

Dodržiavajte pokyny k typom brúsnych papierov. Zariadenie je vybavené rýchloupínacím mechanizmom pre brúsne papiere s rozmermi 114 x 140 mm.

Zariadenie je schválené pre súkromné použitie v suchých priestoroch. Akékoľvek iné použitie alebo úprava zariadenia predstavujú závažné nebezpečenstvo poranenia. Za škody, ktoré vzniknú pri použití v rozpore s určením, nenesie výrobca zodpovednosť.

POPIS VIBRAČNEJ BRÚSKY

- 1 Vypínač
- 2 Zberač prachu
- 3 Upínacia páčka
- 4 Brúsna doska
- 5 Dierovací prípravok
- 6 Brúsny papier

POUŽITÉ BEZPEČNOSTNÉ SYMBOLY



Pozor! / Výstraha!



Prečítajte si návod na použitie!



Noste pracovné ochranné rukavice!



Používajte prachovú masku!



Používajte ochranu sluchu!



Používajte ochranu očí!

BEZPEČNOSTNÉ POKYNY

Všeobecné bezpečnostné pokyny pre elektrické náradie



Výstraha! Prečítajte si všetky bezpečnostné varovania a pokyny. Opomenutie pri dodržiavaní týchto bezpečnostných upozornení a pokynov môže viesť k úrazu elektrickým prúdom, ku vzniku požiaru a / alebo k vážnemu zraneniu osôb.

Uchovajte si všetky pokyny a návod pre budúce použitie.

V týchto bezpečnostných upozorneniach používaný pojem „elektrické náradie“ sa vzťahuje na elektrické náradie napájané zo siete (so sieťovými káblami) a na elektrické náradie napájané akumulátormi (bez sieťových káblov).

1) Bezpečnosť na pracovisku

- a) **Udržujte svoje pracovisko čisté a dobre osvetlené.** Neporiadok alebo neosvetlené pracovisko môžu zapríčiniť nehody.
- b) **S elektrickým náradím nepracujte v prostredí s nebezpečenstvom výbuchu, v ktorom sa vyskytujú horľavé kvapaliny, plyny alebo prach.** Elektrické náradie vytvára iskry, ktoré môžu prach alebo pary zapáliť.
- c) **Dbajte na to, aby pri práci s elektrickým náradím boli deti a iné osoby v bezpečnej vzdialenosti.** V prípade odvrátenia pozornosti môžete stratiť kontrolu nad vykonávanou činnosťou.

2) Elektrická bezpečnosť

- a) **Vidlica prívodu elektrického náradia musí konštrukciou zodpovedať sieťovej zásuvke. Vidlicu prívodu v žiadnom prípade neupravujte. Nepoužívajte žiadne zásuvkové adaptéry spoločne s náradím, ktoré má ochranný vodič.** Neupravené vidlice a zodpovedajúce zásuvky znižujú riziko úrazu elektrickým prúdom.
- b) **Vyhýbajte sa telesnému kontaktu s uzemnenými povrchmi ako napr. potrubie, telesá ústredného kúrenia, sporáky a chladničky.** V prípade, že je telo uzemnené, je riziko úrazu elektrickým prúdom vyššie.
- c) **Elektrické náradie nevystavujte dažďu alebo mokrému prostrediu.** Vniknutie vody do elektrického náradia zvyšuje riziko úrazu elektrickým prúdom.
- d) **Nepoužívajte prívodný kábel na iné účely. Nikdy nenoste ani neťahajte elektrické náradie za prívodný kábel, ani za neho náradie nevesajte. Nevyťahujte vidlicu zo zásuvky ťahom za kábel. Chráňte kábel pred vysokými teplotami, olejom, ostrými hranami alebo pohyblivými časťami náradia.** Poškodené alebo pokrútené káble zvyšujú nebezpečenstvo úrazu elektrickým prúdom.
- e) **Ak s elektrickým náradím pracujete vonku, používajte len také predlžovacie káble, ktoré sú určené na použitie vonku.** Použitie kábla určeného na použitie vonku znižuje riziko úrazu elektrickým prúdom.
- f) **Ak sa nedá vyhnúť použitiu elektrického náradia vo vlhkom prostredí, používajte napájanie chránené prúdovým chráničom (RCD).** Používanie prúdového chrániča znižuje nebezpečenstvo úrazu elektrickým prúdom.

3) Bezpečnosť osôb

- a) **Pri používaní elektrického náradia buďte pozorní, dávajte pozor na to, čo robíte, pristupujte k práci s elektrickým náradím s rozvahou. Nepoužívajte elektrické náradie, ak ste unavení alebo ak ste pod vplyvom drog, alkoholu alebo liekov.** Chvíľa nepozornosti pri práci s elektrickým náradím môže mať za následok vážne zranenia.
- b) **Používajte osobné ochranné prostriedky. Vždy noste ochranné pracovné rukavice a ochranu očí.** Používanie osobných ochranných prostriedkov ako je respirátor, protišmyková bezpečnostná obuv,

ochranná prilba alebo protihluková ochrana sluchu, vždy podľa druhu a použitia elektrického náradia, znižuje riziko zranenia.

- c) **Predchádzajte náhodnému uvedeniu náradia do prevádzky. Skontrolujte, či je elektrické náradie vypnuté skôr, než ho pripojíte k sieti a / alebo zasuniete akumulátor, uchopíte alebo poniesete.** Prenášanie náradia s prstom na spínači alebo zapájanie vidlice do zásuvky so zapnutým spínačom môže byť príčinou nehôd.
- d) **Pred zapnutím náradia odstráňte z jeho blízkosti všetky nastavovacie nástroje alebo kľúče.** Nástroj alebo kľúč, ktorý sa nachádza v rotujúcej časti náradia, môže spôsobiť zranenie.
- e) **Pracujte len tam, kam bezpečne dosiahnete. Vyhýbajte sa nezvyčajnému držaniu tela. Dbajte na stabilný postoj a vždy udržiavajte rovnováhu.** Budete tak elektrické náradie lepšie kontrolovať v nečakaných situáciách.
- f) **Noste vhodné oblečenie. Nenoste voľné oblečenie alebo ozdoby. Dbajte na to, aby vaše vlasy, odev a rukavice boli v bezpečnej vzdialenosti od pohyblivých dielcov.** Voľné oblečenie, ozdoby alebo dlhé vlasy sa môžu do pohyblivých dielcov zachytiť.
- g) **Ak je možné použiť zariadenie na odsávanie prachu a záchytné zariadenie, skontrolujte, či sú tieto zapojené a správne použité.** Použitie zariadenia na odsávanie prachu môže znížiť ohrozenie prachom.
- h) **Obsluha nesmie dopustiť, aby sa z dôvodu rutiny, ktorá vychádza z častého používania náradia, stala samolúbou a začala ignorovať zásady bezpečnosti náradia.** Neopatrná činnosť môže v zlomku sekundy spôsobiť závažné poranenie.

4) Používanie a ošetrovanie elektrického náradia

- a) **Náradie nepreťažujte. Na svoju prácu používajte vždy na to určené elektrické náradie.** Správne zvolené elektrické náradie bude lepšie a bezpečnejšie vykonávať prácu, na ktorú bolo skonštruované.
- b) **Nepoužívajte elektrické náradie, ktoré sa nedá zapnúť alebo vypnúť spínačom.** Elektrické náradie, ktoré sa nedá ovládať spínačom, je nebezpečné a treba ho nechať opraviť.
- c) **Vytiahnite vidlicu zo zásuvky alebo vyberte akumulátor predtým, ako budete vykonávať nastavenie elektrického náradia, vymieňať príslušenstvo alebo náradie odložíte.** Toto bezpečnostné opatrenie zabraňuje neúmyselnému spusteniu náradia.
- d) **Nepoužívané elektrické náradie uchovávajte mimo dosahu detí. Nedovoľte pracovať s náradím osobám, ktoré nie sú s ním oboznámené alebo ktoré nečítali tieto pokyny.** Elektrické náradie je nebezpečné, ak ho používajú neskúsené osoby.
- e) **O náradie sa starostlivo starajte. Kontrolujte, či pohyblivé časti bezchybne fungujú a nezasekávajú sa. Sústreďte sa na praskliny alebo poškodenia, ktoré môžu ohroziť bezpečnú funkciu elektrického náradia. Poškodené dielce nechajte pred použitím náradia vymeniť.** Mnohé nehody majú svoju príčinu v nedostatočne udržiavanom elektrickom náradí.
- f) **Rezné nástroje udržiavajte ostré a čisté.** Pozorne ošetrované rezné nástroje s ostrými reznými hranami sa menej zasekávajú a ľahšie sa vedú.
- g) **Používajte elektrické náradie, príslušenstvo, pracovné nástroje atď. podľa týchto pokynov a tak, ako je to pre tento špeciálny typ náradia predpísané. Pritom zohľadnite pracovné podmienky a činnosť.** Používanie elektrického náradia na iné ako určené účely môže viesť k nebezpečným situáciám.
- h) **Rukoväte a povrchy na uchopenie je treba udržiavať suché, čisté a bez mastnoty.** Šmyklivé rukoväte a povrchy na uchopenie neumožňujú v neočakávaných situáciách bezpečné držanie a kontrolu náradia.

5) Servis

- a) **Svoje elektrické náradie nechajte opravovať iba kvalifikovanej osobe, ktorá bude používať originálne náhradné dielce.** Tým zabezpečíte, že zostane zachovaná úroveň bezpečnosti elektrického náradia ako pred opravou.

BEZPEČNOSTNÉ POKYNY PRE BRÚSKY

Elektrické náradie držte za izolované rukoväte, pretože môže dôjsť k zachyteniu prírodného kábla brúsny pásom. Pri kontakte so „živým“ vodičom spôsobia neizolované kovové časti náradia obsluhu úraz elektrickým prúdom.

Sieťový kábel vedte vždy preč od zariadenia dozadu.

Brúsku používajte len na suché brúsenie. Vniknutie vody do elektrického náradia zvyšuje riziko úrazu elektrickým prúdom.

Na prichytenie obrobku k stabilnej podložke použite svorky alebo iný osvedčený spôsob. Držanie obrobku rukou alebo jeho pritlačenie k telu zapríčiní, že obrobok nebude stabilne uchytený a to môže viesť k strate kontroly.

Ohrozenie spôsobené prachom! Pri dlhšie trvajúcej práci s drevom a hlavne pri opracovávaní materiálov, kde vzniká zdraviu škodlivý prach, pripojte zariadenie k vhodnému odsávaciemu zariadeniu. Buďte veľmi opatrní pri brúsení povrchov s nátermi, ktoré môžu obsahovať prísadu olova, alebo pri brúsení drevených alebo kovových materiálov, pri ktorom môžu vznikať toxické látky.

Noste ochrannú masku proti prachu! Dbajte na dostatočné vetranie.

Udržiavajte pracovné miesto čisté. Niektoré druhy prachu môžu byť nebezpečné, napr. prach z ľahkých zliatin sa môže vznietiť alebo explodovať.

ZOSTAVENIE A PRÍPRAVA



Pozor! Nebezpečenstvo zranenia. Pred vykonávaním akejkoľvek operácie vytiahnite vidlicu prívodného kábla zo zásuvky!

Informácie k brúsnyim papierom

Zariadenie používa výmenné hárky brúsnych papierov s rozmermi 114 x 140 mm, opatrené otvormi pre odvod prachu a určené pre typ opracovávaného materiálu. V prípade dostupnosti iba plných hárkov sa pre vytvorenie otvorov použije priložený dierovač (5).



Pozor! Nikdy nezapínajte brúsku bez pripevneného hárku brúsneho papiera.

Upnutie / výmena brúsneho papiera (viď Obrázok A)

- Odistite a spustíte upínacie páčky (3) na oboch stranách brúsnej dosky (4).
- Na brúsnu dosku umiestnite hárok brusného papiera a zrovnajte ho podľa otvorov na odvod prachu. Pokiaľ papier otvory nemá, vytvoríte ich neskôr pomocou prípravku.
- Okraj hárku zasuňte pod prednú upínaciu sponu a zaistite ju páčkou (3).
- Pri miernom napínaní hárku zasuňte jeho opačný okraj pod zadnú sponu a tiež ju zaistite páčkou.

Otvory pre odvod prachu

Pokiaľ brúsny papier nemá otvory pre odvod prachu, použite dierovací prípravok (5). Položte prípravok celou plochou na upnutý brúsny papier a tlakom naň prepichnete otvory do brúsneho papiera.

Zberač prachu

Nasadte zberač prachu (2) na hrdlo na zadnej strane brúsky.

OBSLUHA



Ochranné pracovné pomôcky

- Noste ochranné pracovné rukavice.
- Používajte ochranné okuliare. Odlietavajúce triesky môžu spôsobiť zranenia.
- Používajte ochranu sluchu proti zvýšenému hluku počas práce.
- Používajte prachovú masku proti jemnému prachu.



Skontrolujte, či typ vidlice zodpovedá typu zásuvky.

Údaje na štítku zariadenia musia súhlasiť so skutočným napätím zdroja prúdu.



Pozor! Nebezpečenstvo zranenia. Pred pripojením vidlice sa uistite, že vypínač (1) je vo vypnutej polohe. Počas práce zabráňte zakrytiu alebo upchatiu vetracích otvorov motora.

Zapnutie

Prepnite vypínač (1) do polohy označenej "I".

Vypnutie

Prepnite vypínač (1) späť do polohy označenej "O".

Brúsenie

- Pracujte s miernym rovnomerným prítlakom, brúsny papier tak dosiahne dlhšiu prevádzkovú životnosť. Nevývijajte na brúsku nadmerný tlak.
- Pravidelne kontrolujte stav brúsneho papiera a podľa potreby ho vymeňte.
- Na veľmi nerovných povrchoch zahájte prácu s papierom hrubej zrnitosti a postupne nahrádzajte brúsny papier jemnejším, aby ste dosiahli dobrý výsledok.
- Vždy zvolte správny typ brúsneho papiera podľa materiálu (drevo, kovy, nátery atď.).

STAROSTLIVOSŤ, ÚDRŽBA A SKLADOVANIE



Pozor! Nebezpečenstvo zranenia. Pred vykonávaním akejkoľvek operácie vyťahnite vidlicu prívodného kábla zo zásuvky!



Pozor: Iné údržbárske a opravárenské práce, ako sú uvedené v tomto návode na použitie, môže vykonávať len autorizovaný servis výrobcu. Pri poškodení prívodného kábla tohto nástroja smie kábel vymeniť len autorizovaný servis výrobcu. Bezpečnosť a prevádzkovú spoľahlivosť možno garantovať iba pri používaní originálnych náhradných dielcov.

Zariadenie je takmer bezúdržbové

- Vetracie otvory sa nesmú upchať, udržiavajte zariadenie čisté.
- Zabráňte vniknutiu vlhkosti dovnútra zariadenia pri čistení.
- V rámci údržby sa vykonáva iba výmena opotrebovaných uhlíkov (s požiadavkou na výmenu kontaktujte svojho predajcu, prípadne kvalifikovaného elektrikára).

Čistenie

- Zariadenie čistite ihneď po rezaní. Odstráňte brúsny prach. V prípade potreby použite štetec alebo stlačený vzduch.
- Otrite povrch zariadenia navlhčenou handričkou. Nepoužívajte čističe ani rozpúšťadlá, pretože môžu narušiť materiály, z ktorých je zariadenie vyrobené.

Uskladnenie

- Zariadenie skladujte na suchom, bezpečnom mieste.

ŘIEŠENIE PROBLÉMOV

Problém	Možná příčina	Riešenie
Brúska nepracuje	Zásuvka nie je pod napätím	Skontrolujte zásuvku a istič/chránič
	Vadný kábel	Skontrolujte kábel, či nie je rozpojený alebo vadný
Slabý alebo nerovnomerný brúsny účinok	Opotrebovaný brúsny papier	Vymeňte brúsny papier
	Nesprávne nasadený alebo uvoľnený brúsny papier	Skontrolujte správne prichytenie brúsneho papiera
Prehriatie motora	Preťaženie stroja silným tlakom pri brúsení	Ochladte motor voľnobežným chodom po dobu asi 3 minúty

TECHNICKÉ ÚDAJE

Vibračná brúska PATRIOT VB0210	
Napájacie napätie	220-240 V
Sieťový kmitočet	50-60 Hz
Menovitý príkon	210 W
Počet kmitov naprázdno	12000/min
Rozmery brúsnej plochy	114 x 105 mm
Veľkosť brúsneho papiera	114 x 140 mm
Hmotnosť	1,5 kg
Trieda ochrany	II

Hluk a vibrácie

Deklarovaná úroveň hluku a vibrácií bola meraná v súlade so štandardnou skúšobnou metódou predpísanou normou EN 60745 a môže sa použiť na porovnanie jednotlivých náradí medzi sebou. Deklarovaná úroveň vibrácií môže byť tiež použitá na predbežné stanovenie expozície.

Upozornenie! Hodnota vibrácií pri aktuálnom použití elektrického náradia sa môže líšiť od deklarovanej hodnoty v závislosti na spôsobe, akým sa náradie používa. Úroveň vibrácií môže byť vzhľadom na uvedenú hodnotu vyššia.

Pri stanovení času pôsobenia vibrácií, z dôvodu určenia bezpečnostných opatrení podľa nariadenia 2002/44/ES na ochranu osôb pravidelne používajúcich elektrické náradie v zamestnaní, odhad expozície vibráciám, by sa mali zväziť, skutočné podmienky použitia a spôsob, akým sa náradie používa, vrátane zohľadnenia všetkých častí pracovného cyklu, ako je napríklad čas, keď je náradie vypnuté a kedy beží naprázdno okrem času spustenia.

Hladina akustického tlaku $L_{pA} = 77$ dB(A)

Hladina akustického výkonu $L_{wA} = 88$ dB(A)

Neistota merania $K = 3$ dB (A)

Úroveň vibrácií $a_h = 4,85$ m/s²

Neistota merania $K = 1,5$ m/s²

LIKVIDÁCIA



Obal sa skladá z ekologických materiálov, ktoré môžete zneškodniť v miestnych recyklačných strediskách.



Elektrické náradie nezahadzujte do komunálneho odpadu!

V súlade s európskou smernicou 2012/19/EU sa musí opotrebované elektrické náradie zbierať oddelene a odovzdať na ekologickú recykláciu. Možnosti zneškodňovania nepotrebného zariadenia zistíte na miestnej alebo mestskej správe.

ZÁRUČNÉ PODMIENKY

Záručná doba je uvedená na predajnom doklade, najmenej však 24 mesiacov, a začína dňom prevzatia výrobku, ktoré je potrebné preukázať originálom predajného dokladu. Záruka sa nevzťahuje bežné opotrebovanie výrobku a jeho súčiastok (napr. postupný pokles kapacity batérií) a na škody vzniknuté v dôsledku nerešpektovania návodu na použitie, používania nesprávneho príslušenstva, cudzieho zásahu a opráv s použitím neoriginálnych dielov, v dôsledku použitia násilia, úderu alebo rozbitia a svojvoľného preťaženia motora. V rámci záruky sa robí iba výmena celého výrobku, prípadne batérie pri jej zlyhaní.

EU VYHLÁSENIE O ZHODE

My, Mountfield a.s., Mirošovická 697, CZ-251 64 Mnichovice, týmto vyhlasujeme na svoju výlučnú zodpovednosť, že produkt:

ručná vibračná brúska Patriot VB0210

je v zhode s požiadavkami európskych smerníc
2006/42/EC (Smernica pre strojné zariadenia)
2014/35/EU (Smernica ES o nízkom napätí)
2014/30/EU (Elektromagnetická kompatibilita)
2011/65/EU (Smernica o obmedzení používania nebezpečných látok)

Posúdenie zhody bolo vykonané podľa nasledujúcich noriem

EN 62841-1:2015+AC:2015
EN 62841-2-4:2014+AC:2015
EN 55014-1:2006+A1:2009+A2:2011
EN 55014-2:2015
EN 61000-3-2:2014
EN 61000-3-3:2013

Mnichovice, 24. 08. 2020



Mgr. Michal Pobežal
generálny riaditeľ Mountfield a.s.



EN – TABLE OF CONTENTS

Introduction.....	23
Proper use	23
Controls and accessories	24
Safety symbols used	24
Safety instructions.....	25
Setting up	27
Operation	28
Care, maintenance and storage	29
Troubleshooting	29
Technical data.....	30
Disposal	30
Warranty.....	31
EU declaration of conformity	31

INTRODUCTION

Thank you for choosing this orbital sander. We believe it will serve you well as this is an indispensable assistant. This tool meets demanding requirements for power tools.



This instruction manual is used to gain knowledge of the power tool and its properties, and describes the intended use and the dangers associated with its use. User manual contains important information on how to technically and effectively utilize the tool and thereby avoid injuries, avoid repairs and increase the reliability and service life of the tool.

The user manual must always be available at the site with tools. Keep this manual always together with the orbital sander. Lend the sander only to those who are familiar with its use, and pass this instruction manual together with the sander. Instructions for use must be read and followed by every person working with this tool.

Note:

Illustrations and specifications in this manual are not binding and may differ from the delivered product. Accessories shown or described may not necessarily be part of the tool delivery. The manufacturer reserves the right to make changes in the course of future development without prior notice.

PROPER USE

The machine is designed for dry sanding of wood, metal, plastics and painted or filled surfaces.

Observe the information on sanding paper types. The machine is equipped with a quick-release clamping mechanism designed for holding of sanding paper sheets with 114 x 140 mm size.

The machine is exclusively intended for private use in dry locations. Any other use or modification of the machine is considered improper usage and carries the risk of injury. The manufacturer accepts no responsibility for damage resulting from usage contrary to the instructions specified below.

CONTROLS AND ACCESSORIES

- 1 Switch
- 2 Dust collector
- 3 Paper clamp lever
- 4 Sanding plate
- 5 Hole punch
- 6 Sand paper (2 pcs included)

SAFETY SYMBOLS USED



Warning! / Danger!



Read the instruction manual.



Wear protective gloves!



Wear dust mask!



Wear ear protection!



Wear eye protection!

SAFETY INSTRUCTIONS

General safety information for power tools



Warning! Read all safety-related information and safety instructions! Failure to observe the safety information and instructions may result in electric shock, burns and/or severe injury.

Keep the safety information and instructions for future reference.

The term 'power tool' as used in the safety information and instructions includes both mains-operated tools (with power cord) and battery-operated tools (without power cord).

1. Work area safety

- a) **Keep work area clean and well lit.** Cluttered or dark areas invite accidents.
- b) **Do not operate power tools in explosive atmospheres, such as in the presence of flammable liquids, gases or dust.** Power tools create sparks which may ignite the dust or fumes.
- c) **Keep children and bystanders away while operating a power tool.** Distractions can cause you to lose control.

2. Electrical safety

- a) **Power tool plugs must match the outlet. Never modify the plug in any way. Do not use any adapter plugs with earthed (grounded) power tools.** Unmodified plugs and matching outlets will reduce risk of electric shock.
- b) **Avoid body contact with earthed or grounded surfaces, such as pipes, radiators, ranges and refrigerators.** There is an increased risk of electric shock if your body is earthed or grounded.
- c) **Do not expose power tools to rain or wet conditions.** Water entering a power tool will increase the risk of electric shock.
- d) **Do not abuse the cord. Never use the cord for carrying, pulling or unplugging the power tool. Keep cord away from heat, oil, sharp edges or moving parts.** Damaged or entangled cords increase the risk of electric shock.
- e) **When operating a power tool outdoors, use an extension cord suitable for outdoor use.** Use of a cord suitable for outdoor use reduces the risk of electric shock.
- f) **If operating a power tool in a damp location is unavoidable, use a residual current device (RCD) protected supply.** Use of an RCD reduces the risk of electric shock.

3. Personal safety

- a) **Stay alert, watch what you are doing and use common sense when operating a power tool. Do not use a power tool while you are tired or under the influence of drugs, alcohol or medication.** A moment of inattention while operating power tools may result in serious personal injury.
- b) **Use personal protective equipment. Always wear eye protection.** Protective equipment such as dust mask, non-skid safety shoes, hard hat, or hearing protection used for appropriate conditions will reduce personal injuries.
- c) **Prevent unintentional starting. Ensure the switch is in the off-position before connecting to power source and/or battery pack, picking up or carrying the tool.** Carrying power tools with your finger on the switch or energising power tools that have the switch on invites accidents.
- d) **Remove any adjusting key or wrench before turning the power tool on.** A wrench or a key left attached to a rotating part of the power tool may result in personal injury.
- e) **Do not overreach. Keep proper footing and balance at all times.** This enables better control of the power tool in unexpected situations.
- f) **Dress properly. Do not wear loose clothing or jewellery. Keep your hair, clothing and gloves away from moving parts.** Loose clothes, jewellery or long hair can be caught in moving parts.
- g) **If devices are provided for the connection of dust extraction and collection facilities, ensure these are connected and properly used.** Use of dust collection can reduce dust-related hazards.

- h) **Do not let familiarity gained from frequent use of tools allow you to become complacent and ignore tool safety principles.** A careless action can cause severe injury within a fraction of a second.

4. Power tool use and care

- a) **Do not force the power tool. Use the correct power tool for your application.** The correct power tool will do the job better and safer at the rate for which it was designed.
- b) **Do not use the power tool if the switch does not turn it on and off.** Any power tool that cannot be controlled with the switch is dangerous and must be repaired.
- c) **Disconnect the plug from the power source and/or the battery pack from the power tool before making any adjustments, changing accessories, or storing power tools.** Such preventive safety measures reduce the risk of starting the power tool accidentally.
- d) **Store idle power tools out of the reach of children and do not allow persons unfamiliar with the power tool or these instructions to operate the power tool.** Power tools are dangerous in the hands of untrained users.
- e) **Maintain power tools. Check for misalignment or binding of moving parts, breakage of parts and any other condition that may affect the power tool's operation. If damaged, have the power tool repaired before use.** Many accidents are caused by poorly maintained power tools.
- f) **Keep cutting tools sharp and clean.** Properly maintained cutting tools with sharp cutting edges are less likely to bind and are easier to control.
- g) **Use the power tool, accessories and tool bits etc. in accordance with these instructions, taking into account the working conditions and the work to be performed.** Use of the power tool for operations different from those intended could result in a hazardous situation.
- h) **Keep handle dry, clean and free from oil and grease.** Slippery handles do not allow for safe handling and control of the tool in unexpected situations.

5. Service

- a) **Have your power tool serviced by a qualified repair person using only identical replacement parts.** This will ensure that the safety of the power tool is maintained.

ADDITIONAL SAFETY RULES FOR SANDER

Hold the power tool by the insulated gripping surfaces because the belt may contact its own power cord. Cutting a "live" wire may make exposed metal parts of the power tool "live" and could give the operator an electric shock.

Always run the power cord away from the appliance to the rear.

Use the machine only for dry sanding. Penetration of water into the machine increases the risk of an electric shock.

Secure the workpiece. A workpiece clamped with clamping devices or in a vice is held more secure than by hand.

Hazards caused by dust! When working for extended periods on wood and, in particular, materials that produce dusts that are hazardous to health, connect the appliance to an appropriate dust extraction appliance. Take special care when sanding paint which is possibly lead based or when sanding some woods and metal which may produce toxic dust.

Wear a dust mask. Ensure there is sufficient ventilation.

Keep your workplace clean. Blends of materials are particularly dangerous. Dust from light alloys can burn or explode.

SETTING UP



Warning! Risk of injury! Before performing any operation unplug the power cord from the wall socket.

Information on the sandpaper sheets

The machine is designed for using replacement sanding paper sheets with 114x140 mm size with dust extraction holes, suitable for material being worked on. If paper sheet without dust extraction holes is only available, use included hole punch (5) to make holes.



Warning! Never use the sander without sanding paper in place.

Sanding paper clamping / removal (see Picture A)

- Lift and release the paper clamp levers (3) on both sides of the sanding plate (4).
- Place the sanding paper onto the plate, carefully observing the alignment of dust extraction holes. If the paper does not have holes, you will create them later with the hole punch tool (5).
- Insert one edge of the paper under the front clamp. Secure the clamping lever (3).
- While keeping a slight tension on the sheet, insert the other edge of the sheet under the rear clamp and secure the lever.

Dust extraction holes

If the sanding paper does not have holes, use the hole punch tool (5). Place the tool over the clamped sanding paper and push so that the spikes perforate the paper.

Dust collector

Attach the dust collector (2) onto the outlet at the rear side of the sander.

OPERATION



Personal protective equipment

- Wear protective gloves.
- Wear protective goggles.
- Wear hearing protection for protection from continuous noise in the work place.
- Wear dust mask for protection from airborne dust.



Check whether the type of the plug corresponds with the type of the socket.
The data on the nameplate must correspond with the actual power supply voltage.



Warning! Risk of injury! Make sure that the On/Off switch (1) is in Off position before plugging the power cord to the outlet. Pay attention when working that the air vents are not covered up or congested.

Switching on

Flip the O/I cradle switch (1) to position marked "I".

Switching off

Flip the switch (1) back to position marked "O".

Sanding

- Pay attention to apply uniform sanding pressure; this increases the working life of the sanding sheets. Do not exert too much pressure on the tool.
- Regularly check the condition of the sanding sheet. Replace when necessary.
- On very uneven surfaces, start with a coarse grit and gradually change to a fine grit for smooth finish.
- Always choose a suitable sanding paper for the material being worked on (wood, steel, paint etc.).

CARE, MAINTENANCE AND STORAGE



Warning! Risk of injury! Before performing any operation unplug the power cord from the wall socket.



Warning: Other maintenance and repair work than those listed in this manual, must only be performed by an authorized manufacturer's service. When the cable is damaged it may only be replaced by an authorized manufacturer's service. Safety and operational reliability can only be guaranteed when using original spare parts.

The power tool is almost maintenance-free

- Keep the power tool and the air vents clean and unplugged.
- Make sure that no moisture reaches the inside of the power tool during cleaning.
- Service repair consists of replacing worn carbon brushes only (contact your seller or a qualified electrician).

Cleaning

- Clean the power tool after every use. Remove dust with a brush or compressed air if necessary.
- Clean the power tool with a wet cloth. Do not use cleaning agents or solutions; these can corrode the plastic parts of the power tool.

Storage

- Keep the tool in a dry and safe place.

TROUBLESHOOTING

Problem	Possible cause	Solution
Sander does not work	Mains socket is not live	Check mains socket and/or circuit breaker/RCD
	Power cable fault	Check whether power cable is disconnected or damaged
Poor or uneven sanding effect	Worn-down sandpaper	Replace sandpaper sheet
	Sandpaper loose or not clamped properly	Check and re-clamp sandpaper sheet
Motor overheated	Overload due to excessive pressure to work	Allow the motor to cool down by running the tool idle for 3 minutes

TECHNICAL DATA

Orbital sander PATRIOT VB0210	
Rated voltage	220-240 V
Frequency	50-60 Hz
Input power	210 W
Idle orbital stroke rate	12000/min
Dimensions of sanding plate	114 x 105 mm
Sandpaper size	114 x 140 mm
Weight	1,5 kg
Protection class	II

Noise and vibration

The declared noise and vibration emission values have been measured in accordance with a standard test method provided by EN 60745 and may be used for comparing one tool with another. The declared vibration can also be used in a preliminary assessment of exposure.

Warning! Vibration value during actual use of the power tool can differ from the declared value depending on the way the tool is used. The vibration level may increase above the level stated. When assessing vibration exposure to determine safety measures under Regulation 2002/44/EC to protect persons regularly using power tools in employment, exposure to vibration should consider, the actual conditions of use and the way the tool is used, including taking into account all parts of the operating cycle such as the times when the tool is switched off and when it is running idle in addition to the start time.

Sound pressure level $L_{pA} = 77$ dB(A)

Sound power level $L_{WA} = 88$ dB(A)

Uncertainty $K = 3$ dB (A)

Vibration level $a_h = 4,85$ m/s²

Uncertainty $K = 1,5$ m/s²

DISPOSAL



The packaging is made of environmentally friendly material and can be disposed of at your local recycling plant.



Do not dispose of electric tools in your normal domestic waste!

As required by European Directive 2012/19/EU, worn-out electric tools must be collected separately and fed into an environmentally compatible recycling process. Your local communal or municipal authorities can provide information on how to dispose of the worn-out appliance.

WARRANTY

The warranty period is stated on the purchasing document, minimum 24 months, beginning from the hand-over of the device which has to be proven by the original purchasing document. Excluded from this warranty is normal wear and tear of the product and its parts (i.e. gradual loss of battery capacity) and defects caused by disrespect of the user's manual, use of non-fitting accessories, intervention of not authorized personnel or by repair with parts that are not original parts of the manufacturer, use of force, strokes and breaking as well as mischievous overload of the motor. Warranty replacement does only include complete product or failed battery.

EU DECLARATION OF CONFORMITY

We, Mountfield a.s., Mirošovická 697, CZ-251 64 Mnichovice, hereby declare under our sole responsibility that the product:

handheld orbital sander Patriot VB0210

is in conformity with the requirements of european directives
2006/42/EC (Machinery Directive)
2014/35/EU (EU Low Voltage Directive)
2014/30/EU (Electromagnetic compatibility)
2011/65/EU (Restriction of Hazardous Substances Directive)

Applied harmonised standards

EN 62841-1:2015+AC:2015
EN 62841-2-4:2014+AC:2015
EN 55014-1:2006+A1:2009+A2:2011
EN 55014-2:2015
EN 61000-3-2:2014
EN 61000-3-3:2013

Mnichovice, 24. 08. 2020



Mgr. Michal Pobežal
General Director, Mountfield a.s.

