

(CZ) Solární ohřev

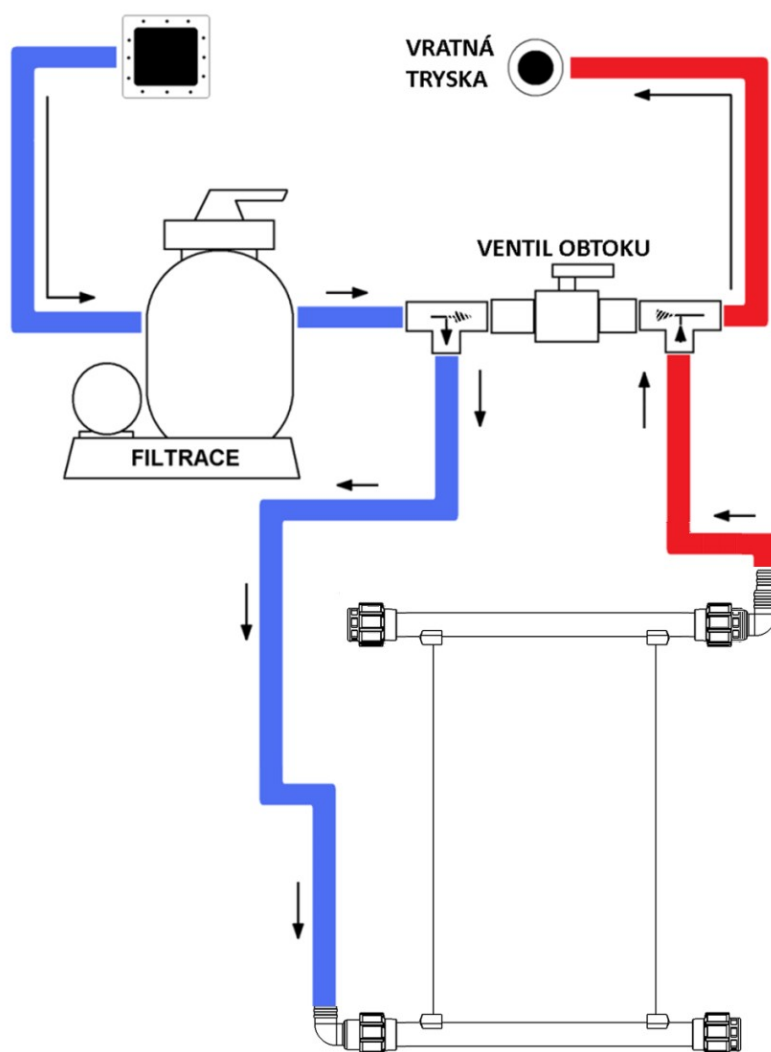
Domeček pro filtraci

(SK) Solárny ohrev

Domček pre filtráciu

Solární systém vyhřívání pro nadzemní bazény

Solárny systém vyhrievanie pre nadzemné bazény



Návod k montáži a provozu

Návod na montáž a prevádzku

PŘEČTĚTE SI PEČLIVĚ TENTO NÁVOD. VAŠE SPOKOJENOST S TÍMTO SOLÁRNÍM SYSTÉMEM BUDE ZÁVISET NA JEHO SPRÁVNÉ INSTALACI A POUŽITÍ.

POZOR: Instalaci proveďte tak, abyste solárním ohřevem neusnadnili dětem nebo zvířatům vstup do bazénu. Bez dozoru by se mohla utopit!

OTÁZKY A ODPOVĚDI

Jak solární panel pracuje?

Solární panel pohlcuje tepelnou energii slunečních paprsků a předává jí vodě, která jí proudí.

Chladná voda z bazénu je pomocí čerpadla filtračního systému vhnána do solárního panelu. Průchodem solárním panelem se voda ohřívá a teplejší se vrací zpět do bazénu. Využíváte tak zdarma sluneční energii k ohřevu bazénu.

Použité materiály nereznou, ani nezarůstají vodním kamenem.

Kdy pracuje solární panel dobře?

Správně nainstalovaný solární systém zvýší teplotu vody v bazénu během sezóny oproti bazénům bez ohřevu. Zvýšení teploty závisí na účinné ploše ohřevu, jeho poloze proti slunci, intenzitě slunečního záření, době oslunění, okolní teplotě, délce použitých hadic atd. Pokud je pod mrakem nebo deštivo, solární panel bude pracovat hůře. Stačí ale jeden nebo dva slunečné dny a teplota vody se rychle vrátí zpět.

Teplota vody v bazénu by neměla přesáhnout 30°C. Teplá voda příliš neosvěží a navíc tvoří optimální podmínky pro růst řas. Také některé komponenty bazénů mohou mít teplotní omezení. Může například docházet k měknutí fólie u fóliových bazénů. Proto solární panel nepoužívejte v době, kdy voda v bazénu dosáhne 30 °C.

Kde mám panel umístit?

Panel umístěte tam, kde je dostatek přímého slunečního svitu (nejméně 6 hodin denně). Čím déle se slunce opírá do panelu, tím bude výsledek ohřátí vody lepší. Umístění panelu je samozřejmě omezeno umístěním filtrace.

Z bezpečnostních důvodů neinstalujte panel ve vzdálenosti do 1,5 m od bazénu. Mohlo by to usnadnit vstup dětí nebo zvířat do bazénu. Umístění panelu zvolte tak, aby nemohlo docházet k mechanickému poškození panelu např. odletujícími kameny.

Vždy je nutno zajistit dostatečné upevnění panelu a stojanu k zemi, aby případný poryv větru nemohl instalaci poškodit.

Potřebuji speciální čerpadlo?

Pokud je čerpadlo filtrace v pořádku, nebude žádný problém s instalací solárního panelu přímo k zakryvané filtraci. Panel omezuje volný průtok pouze minimálně, nedochází tak k zatěžování čerpadla.

Pouze v případě, kdy bude panel instalován dále od bazénu nebo výše nad hladinou vody v bazénu, je nutno tuto instalaci konzultovat s odborníkem.

Jaké další díly jsou potřebné k instalaci?

K instalaci budete potřebovat dostatečnou délku hadice nebo potrubí.

Pozor na použití PVC-U v bezprostřední blízkosti ohřevu, kde teplota může dosahovat až 80°C.

A co solární plachta?

Solární plachta udržuje teplo v bazénu během noci, zvláště na začátku a na konci koupací sezóny. Za horkých letních dní se solární plachta musí z bazénu sejmut, protože přímý sluneční svit prohřeje vodu hlouběji, než přes materiál solární plachty. Solární plachtu je možné používat v kombinaci se solárním ohřevem – v noci plachta udržuje teplo, ve dne prohřívá vodu solární ohřev.

Jak panel zapojit?

Solární panel zapojte na výstup z filtrace. Mezi panelem a vratnou tryskou do bazénu pak nesmí být žádný odpor, např. ventil, filtrační nádoba apod., který by zvyšoval tlak v panelu. Maximální provozní tlak by neměl překročit 2 bary (0,2 MPa), vyšší tlak může panel poškodit.

Doporučené zapojení panelu je znázorněno na titulní stránce návodu.

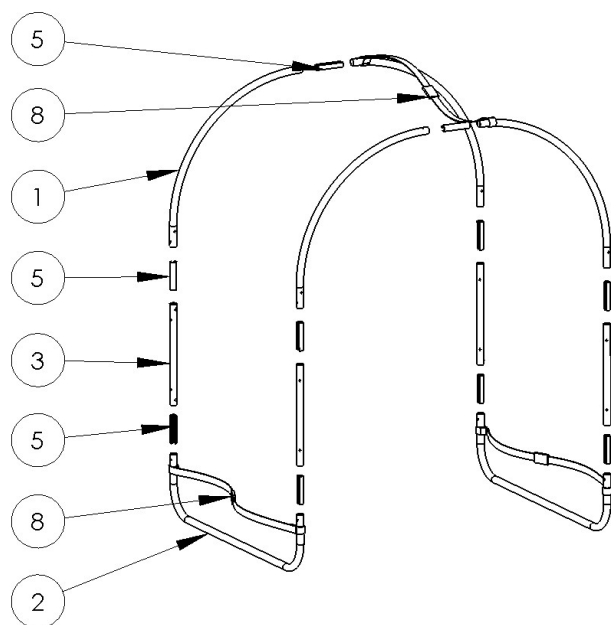
K čemu slouží ruční obtok?

Solární ohřev funguje pouze v případě, že na něj svítí slunce. V noci bývá teplota okolního vzduchu nižší, což by vedlo k opačnému efektu, tzn. ochlazování vody. Ruční obtok (není součástí dodávky) umožňuje vyřadit panel z činnosti v době, kdy nejsou vhodné podmínky pro provoz solárního ohřevu, např. při nočním filtrování.

ZÁKLADNÍ POSTUP INSTALACE

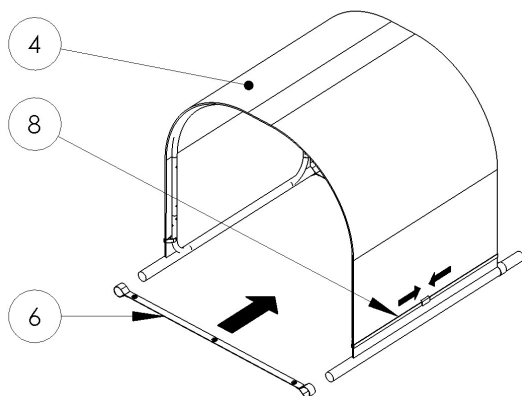
Vyberte vhodnou plochu nedaleko bazénu (viz výše). Princip instalace solárního ohřevu pomocí hadic je patrný z obrázku na úvodní stránce.

- 1) Složení nosného rámu ohřevu z jednotlivých trubek a spojek (**OBR. 1**). V PRŮBĚHU SKLÁDÁNÍ RÁMU JE POTŘEBA NAVLÉCI POPRUHY SE SPONOU (8). SPODNÍ 2 POPRUHY SLOUŽÍ K PŘIČYCNÍ SOLÁRNÍHO PANELU, HORNÍ POPRUH ZABRAŇUJE ROZTAŽENÍ HORNÍ ČÁSTI RÁMU A JE SKRYT POD PANELEM.

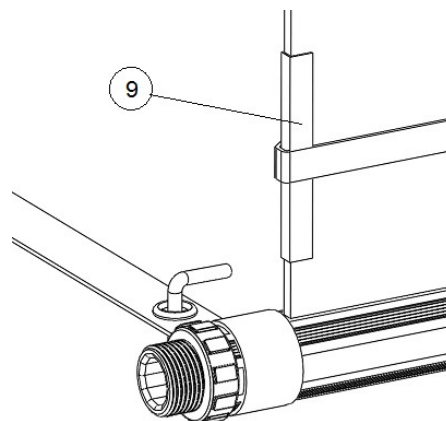


OBR. 1

- 2) Panel ohněte přes nosný rám a na konce trubek navlečte kotevní popruhy (6) (**OBR. 2**). Pro zajištění panelu slouží popruhy se sponami (8) nainstalované do rámu v předchozím bodě. V místě přechodu popruhu přes hranu panelu použijte chráničky, aby v tomto místě nemohlo dojít k poškození hrany panelu (**OBR. 3**).

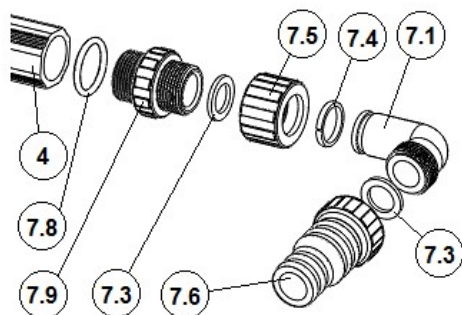


OBR. 2

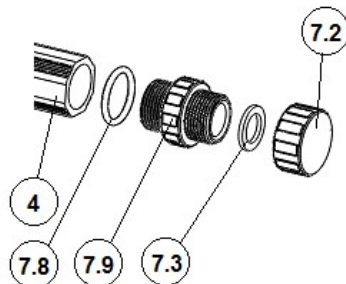


OBR. 3

- 3) Na trubky solárního panelu našroubujte přechodky (2.9) se silikonovými O-kroužky (2.8). **DOPORUČUJEME NANĚST NA ČELNÍ TĚSNÍCÍ PLOCHU SBĚRNÉ TRUBKY TENKOU VRSTVU PŘILOŽENÉHO MAZIVA, VYHNĚTE SE TAK PŘÍPADNÝM NETĚSNOSTEM.** Na přechodky pak namontujte hadicové trny (**OBR. 4**) a zátky (**OBR. 5**). V jedné trubce musí být použita jedna zátka a jeden hadicový trn.

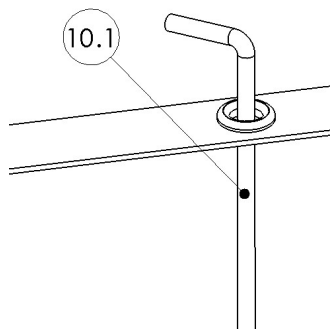


OBR. 4

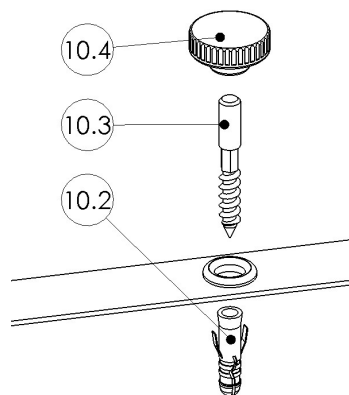


OBR. 5

- 4) Vypněte filtraci a vytáhněte její přívodní kabel ze zásuvky.
- 5) Zasuňte, nebo jinak vhodně zabezpečte vstupní a výstupní vedení, aby po rozpojení hadic voda nemohla z filtrace nebo z bazénu vytékat. Z vratné trysky demontujte výstupní hadici z filtrace.
- 6) Připojení hadic proveďte dle schématu na úvodní stránce návodu. Ruční obtok (máte-li jej) nainstalujte co nejbližší k filtraci a propojte jej s oběma vývody ohřevu.
- 7) Zkontrolujte a dotáhněte hadicové spony.
- 8) Sejměte zásepky nasazené v bodě 5 tak, aby filtrace byla průchozí.
- 9) Pro kotvení výrobku k terénu je určená kotvicí sada, jež je součástí balení. Tato sada obsahuje prvky pro kotvení do trávy (**OBR. 6**) i na zpevněný povrch (**OBR. 7**).



OBR. 6



OBR. 7

NYNÍ JE SOLÁRNÍ SYSTÉM PŘIPRAVEN K PROVOZU

Poznámky:

- Je nutno pevně zajistit sestavený solární ohřev s rámem k podkladu před účinky větru. Na poškození způsobená větrem se záruka nevztahuje.

Provoz a údržba

Zahájení provozu

Zkontrolujte, zda jste solární systém správně připojili k filtrační jednotce a k bazénu.

- 1) Zkontrolujte těsnost a dotažení spojení. Filtrační jednotku odvzdušněte podle příslušného návodu k použití.
- 2) Pokud používáte ruční obtok, zkontrolujte, zda je ventil obtoku nastaven tak, aby voda mohla procházet ohřevem.
- 3) Zapněte čerpadlo a zkontrolujte instalaci, zda někde neteče voda.

- 4) Bezprostředně po zapnutí čerpadla z vratné trysky začnou vycházet vzduchové bubliny. To je běžné a znamená to plnění ohřevu vodou. Jakmile dojde k vytlačení vzduchu z ohřevu a vratného potrubí, bubliny přestanou vycházet.
- 5) Domeček je možné sériově propojit s dalšími solárními ohřevy. Propojovací hadice není součástí balení.

Provoz

- 1) Ponechte filtrační jednotku se solárním systémem v provozu po celou dobu, kdy se do ohřevu opírá slunce. Čím delší bude tato doba, tím více a rychleji se bazén prohřeje.
- 2) Pokud ponecháte filtrační jednotku se solárním systémem v provozu za chladna, voda v bazénu se bude naopak prochlazovat. V takovém případě včas otevřete ventil ručního obtoku a vyřaďte tak solární panel z činnosti.
- 3) Na noc doporučujeme vyřadit solární panel z činnosti otevřením ventilu ručního obtoku a zakrýt bazén solární plachtou k omezení tepelných ztrát.
- 4) Solární panel nepoužívejte, pokud teplota vody v bazénu přesáhne 30 °C. Takto teplá voda příliš neosvěží a tvoří ideální podmínky pro růst řas. Také některé komponenty bazénu mohou mít teplotní omezení. Může například docházet k měknutí fólie u fóliových bazénů.

**POZOR NA OPAŘENÍ:
V SOLÁRNÍM PANELU MŮŽE BÝT HORKÁ VODA. BEZPROSTŘEDNĚ PO ZAPNUTÍ
FILTRACE BUDE VRATNOU TRYSKOU DO BAZÉNU PROUDIT HORKÁ VODA.**

**POZOR NA POŠKOZENÍ OHŘEVU:
SOLÁRNÍ OHŘEV SE MŮŽE V DŮSLEDKU OKOLNÍHO PROVOZU MECHANICKY
POŠKODIT.
BUĎTE NA OHŘEV OPATRNÍ.**

Zazimování

Solární panel, stejně jako vaše filtrační jednotka, nesmí zmrznout. Mráz působí nevratné poškození panelu a jiných prvků sestavy. Na poškození mrazem se záruka nevztahuje.

Před příchodem mrazů vypustte vodu z panelu a hadicového nebo potrubního propojení s filtrační jednotkou a bazénem. Demontujte hadice, připojené na výstupy solárního panelu a nechte vodu vytéci.

Po úplném odvodnění **DOPORUČUJEME PANEL DEMONTOVAT A USKLADNIT NA SUCHÉM MÍSTĚ, CHRÁNĚNÉM PŘED MRAZEM.**

Pokud ponecháte panel na svém místě, je nutné vysát vysavačem na mokré vysávání některou zbylou vodu z panelu i ostatních částí instalace.

Záruční podmínky, servis a náhradní díly

Výrobce poskytuje záruku na materiálové a výrobní vady. Záruční podmínky jsou uvedeny v Záručním listě prodejce. V případě, že budete potřebovat radu, zajistit servis nebo získat náhradní díl, obraťte se na svého prodejce. Při údržbě a opravách používejte originální náhradní díly.

Parametry výrobku

Vnější rozměry (délka x šířka x výška): 1200 x 1000 x 900 (mm)

Rozměr solárního panelu: 800 x 2300 (mm)

Hmotnost: 5,5 kg (nenaplněný)

Obsah dodávky

| | Popis | Počet kusů |
|----|--------------------|------------|
| 1 | Oblouk rámu 1 | 4 |
| 2 | Oblouk rámu 2 | 2 |
| 3 | Trubka rámu | 4 |
| 4 | Solární panel | 1 |
| 5 | Spojka | 10 |
| 6 | Kotevní popruh | 2 |
| 7 | Sada příslušenství | 1 |
| 8 | Popruh se sponou | 3 |
| 9 | Chráníčka | 4 |
| 10 | Kotevní sada | 1 |

Obsah příslušenství solárního panelu:

| | Popis | Počet kusů |
|-----|----------------------|------------|
| 7.1 | Koleno | 2 |
| 7.2 | Zátka | 2 |
| 7.3 | Ploché těsnění | 6 |
| 7.4 | Pérový kroužek | 2 |
| 7.5 | Matice | 2 |
| 7.6 | Trn | 2 |
| 7.7 | Hadicová spona | 2 |
| 7.8 | Silikonový o-kroužek | 4 |
| 7.9 | Přechodka | 4 |
| 11 | Tuba s mazivem | 1 |

Obsah kotevní sady:

| | Popis | Počet kusů |
|------|------------------------|------------|
| 10.1 | Kolík | 4 |
| 10.2 | Hmoždinka 12 | 4 |
| 10.3 | Vrutošroub | 4 |
| 10.4 | Matice s plast. hlavou | 4 |

PREČÍTAJTE SI DÔKLADNE TENTO NÁVOD. VAŠA SPOKOJNOSŤ S TÝMTO SOLÁRNÝM SYSTÉMOM BUDE ZÁVISIEŤ OD JEHO SPRÁVNEJ MONTÁŽE A POUŽITIA.

POZOR: Montáž vykonajte tak, aby ste solárnym ohrevom neuľahčili deťom alebo zvieratám vstup do bazénu. Bez dozoru by sa mohli utopiť!

OTÁZKY A ODPOVEDE

Ako pracuje solárny ohrev?

Solárny panel pohlcuje tepelnú energiu slnečných lúčov a prenáša ju na vodu, ktorá prúdi panelom.

Chladná voda z bazéna je pomocou čerpadla filtračného systému vháňaná do solárneho panelu. Priechodom solárnym panelom, sa voda ohrieva a teplejšia sa vracia späť do bazénu. Využívate tak zadarmo slnečnú energiu na ohrev bazéna.

Použitie materiálov nehrdzavejúcich ani nezarastajú vodným kameňom.

Kedy dobre pracuje solárny ohrev?

Správne namontovaný solárny systém zvýši teplotu vody v bazéne počas sezóny oproti bazénu bez ohrevu. Zvýšenie teploty závisí na účinnej ploche ohrevu, jeho polohe proti slnku, intenzite slnečného žiarenia, dobe oslnenia, okolitej teplote, dĺžke použitých hadíc atď. Pokiaľ je pod mrakom, alebo daždivo, solárny ohrev bude pracovať horšie. Stačí však jeden, alebo dva slnečné dni a teplota vody sa rýchle vráti späť.

Teplota vody v bazéne by nemala presiahnuť 30°C. Teplá voda príliš neosvieži a navyše sa vytvoria optimálne podmienky pre rast rias. Taktiež niektoré komponenty bazéna môžu mať teplotné obmedzenia. Môže napríklad dochádzať k mäknutiu fólie fóliových bazénov. Preto solárny ohrev nepoužívajte v dobe, kedy voda v bazéne dosiahne 30°C.

Kde mám panel umiestniť?

Panel umiestnite tam, kde je dostatok priameho slnečného svitu (najmenej 6 hodín denne). Čím dlhšie slnko svieti na panel, tým bude výsledok ohrevu lepší. Umiestnenie panelu je samozrejme obmedzené umiestnením filtrácie.

Z bezpečnostných dôvodov neinštalujte panel vo vzdialenosti do 1,5 metra od bazénu. Mohlo by to uľahčiť vstup detí, alebo zvierat do bazéna. Umiestnenie panelu zvolte tak, aby nedochádzalo k mechanickému poškodeniu panela napr. odletujúcimi kameňmi.

Vždy je nutné zaistiť dostatočné upevnenie panela a stojana k zemi, aby prípadný poryv vetra nemohol montáž poškodiť.

Potrebujem špeciálne čerpadlo?

Pokiaľ je filtračné čerpadlo v poriadku, nebude žiadny problém s montážou solárneho panelu priamo k zakrývanej filtrácii. Panel obmedzuje voľný prietok len minimálne, nedochádza tak k zaťažovaniu čerpadla.

Iba v prípade, keď bude panel umiestnený ďalej od bazéna, alebo vyššie nad hladinou vody v bazéne, je nutné túto montáž konzultovať s odborníkom.

Aké ďalšie diely sú potrebné pre inštaláciu?

Na montáž budete potrebovať dostatočne dlhú hadicu, alebo potrubie.

Pozor na použitie PVC-U v bezprostrednej blízkosti panelu, kde teplota v pokoji môže dosahovať až 80°C.

A čo solárna plachta?

Solárna plachta udržuje teplo v bazéne počas noci, obzvlášť na začiatku a na konci kúpeľnej sezóny. Za teplých letných dní sa solárna plachta musí z bazéna zložiť, pretože priamy slnečný svit prehreje vodu hlbšie, ako cez materiál solárnej plachty. Solárnu plachtu je možné používať v kombinácii so solárnym ohrevom – v noci plachta udržuje teplo, počas dňa prehrieva vodu solárny ohrev.

Ako panel zapojiť?

Solárny panel zapojte do výstupu z filtrácie. Medzi panelom a vratnou tryskou do bazénu nesmie byť žiadny odpor, napr. ventil, filtračná nádoba apod., ktorý by zvyšoval tlak v paneli. Maximálny prevádzkový tlak by nemal prekročiť 2 bary (0,2 MPa), vyšší tlak môže panel poškodiť. Odporúčané zapojenie ohrevu je uvedené na obrázku na titulnej stránke návodu.

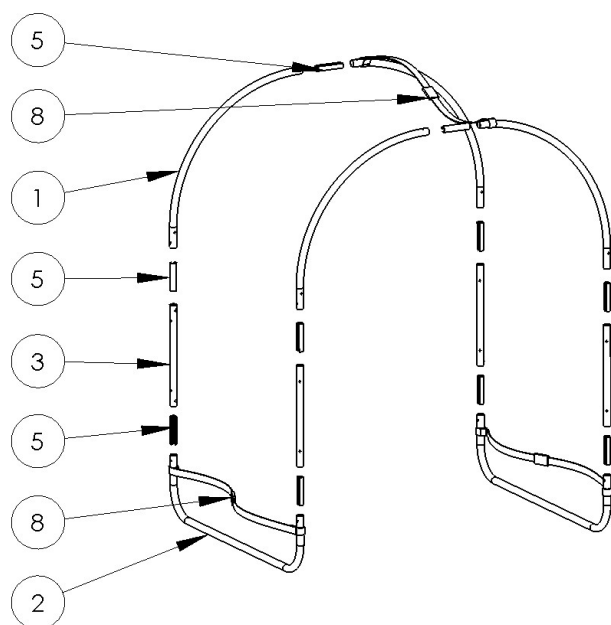
K čomu slúži ručný obtok?

Solárny panel funguje iba v prípade, že na neho svieti slnko. V noci býva teplota okolitého vzduchu nižšia, čo by viedlo k opačnému efektu, tzn. ochladzovaniu vody. Ručný obtok (nie je súčasťou dodávky) umožňuje vyradiť zariadenie z činnosti v dobe, keď nie sú vhodné podmienky pre solárny ohrev, napr. pri nočnom filtrovaní.

ZÁKLADNÝ POSTUP INŠTALÁCIE

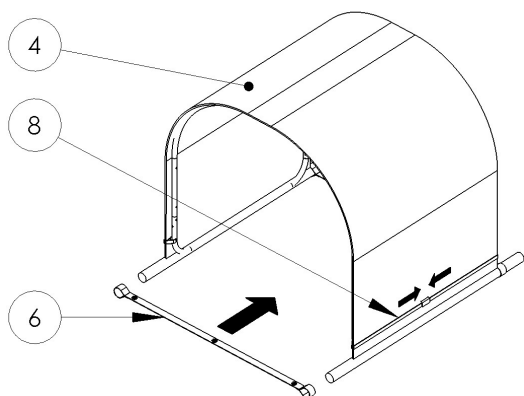
Vyberte vhodnú plochu neďaleko bazénu (viz výše). Princíp instalácie solárneho ohrevu pomocí hadíc je patrný z obrázku na úvodní stránce.

- 1) Složení nosného rámu ohřevu z jednotlivých trubek a spojek (**OBR. 1**). V PRŮBĚHU SKLÁDÁNÍ RÁMU JE POTŘEBA NAVLÉCI POPRUHY SE SPONOU (8). SPODNÍ 2 POPRUHY SLOUŽÍ K PŘICHYCENÍ SOLÁRNÍHO PANELU, HORNÍ POPRUH ZABRAŇUJE ROZTAŽENÍ HORNÍ ČÁSTI RÁMU A JE SKRYT POD PANELEM.

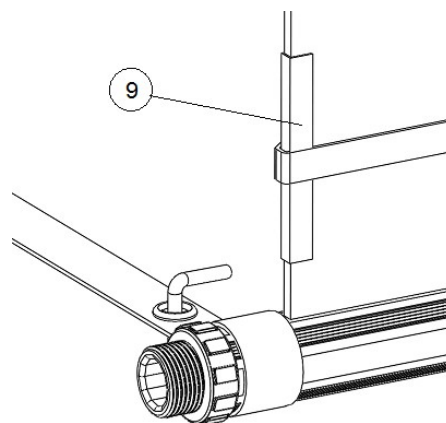


OBR. 1

- 2) Panel ohnete cez nosný rám a na konce trubiek navlečte kotevné popruhy (6) (**OBR. 2**). Pre zaistenie panelu slúžia popruhy so sponami (8) nainštalované do rámu v predchádzajúcom bode. V mieste prechodu popruhu cez hranu panelu použijete chráničky, aby v tomto mieste nemohlo dôjsť k poškodeniu hrany panelu (**OBR. 3**).

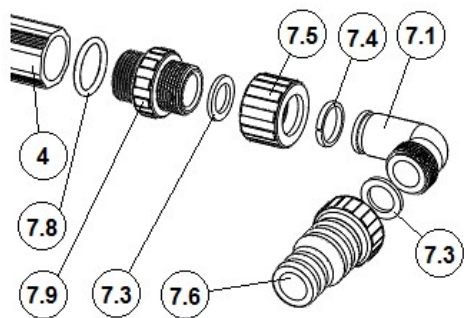


OBR. 2

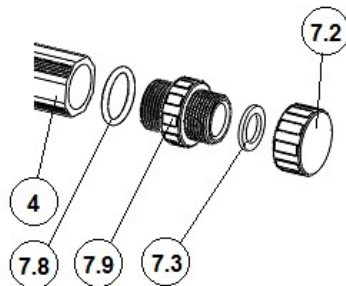


OBR. 3

- 3) Na rúrky solárneho panelu nasrutkujte prechodky (2.9) so silikónovými O-krúžkami (2.8). **ODPORÚČAME NANIESTĽ NA ČELNÚ TESNIACU PLOCHU ZBERNÉ TRUBKY TENKÚ VRSTVU PRILOŽENÉHO MAZIVÁ, VYHNETE SA TAK PRÍPADNÝM NETESNOSTEM.** Na prechodky potom namontujte hadicové trne (**OBR. 4**) a zátky (**OBR. 5**). V jednej rúrke musí byť použitá jedna zátka a jeden hadicový trň.

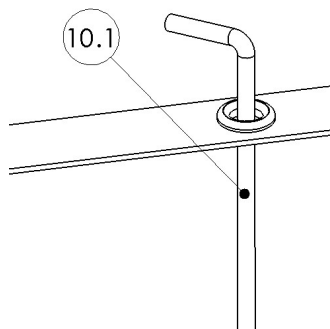


OBR. 4

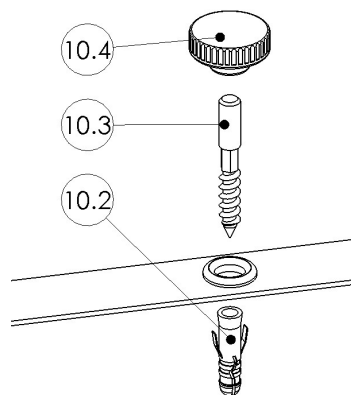


OBR. 5

- 4) Vypnite filtráciu a vytiahnite jej prívodný kábel zo zásuvky.
- 5) Zasuňte, alebo inak vhodne zabezpečte vstupné a výstupné vedenie, aby po rozpojení hadíc voda nemohla z filtrácie alebo z bazénu vytekať. Z vratnej trysky demontujte výstupnú hadicu z filtrácie.
- 6) Pripojenie hadíc prevedte podľa schémy na úvodnej stránke návodu. Ručný obtok (ak ho máte) nainštalujte čo najbližšie k filtrácii a prepojte ho s oboma vývodmi ohrevu.
- 7) Skontrolujte a dotiahnite hadicové spony.
- 8) Odoberte zálepky nasadené v bode 5 tak, aby filtrácia bola priepustná.
- 9) Pre kotvenie výrobku k terénu je určená kotviaca sada, ktorá je súčasťou balenia. Tato sada obsahuje prvky pre kotvenie do trávy (**OBR. 6**) i na spevnený povrch (**OBR. 7**).



OBR. 6



OBR. 7

TERAZ JE SOLÁRNY SYSTÉM PRIPRAVENÝ NA PREVÁDZKU.

Poznámky:

- Je nutné pevne zabezpečiť zostavený solárny ohrev s rámom k podkladu pred účinkami vetra. Na poškodenie spôsobené vetrom sa záruka nevzťahuje.

Prevádzka a údržba

Zahájenie prevádzky

Skontrolujte, či ste solárny systém správne pripojili k filtračnej jednotke a k bazénu.

- 1) Skontrolujte tesnosť a dotiahnutie spojov. Filtračnú jednotku odzdušnite podľa príslušného návodu na použitie.
- 2) Pokiaľ používate ručný obtok, skontrolujte, či je ventil obtoku nastavený tak, aby mohla voda prechádzať ohrevom.
- 3) Zapnite čerpadlo a skontrolujte montáž, či niekde netečie voda.

- 4) Bezprostredne po zapnutí čerpadla začnú z vratnej trysky vychádzať vzduchové bubliny. Je to normálne a znamená to, že sa ohrev plní vodou. Akonáhle voda vytlačí vzduch zo solárneho ohrevu a z vratného potrubia, prestanú bublinky vychádzať.
- 5) Solárny ohrev je možné sériovo prepojiť s ďalšími ohrevy. Prepojovacie hadice nie sú súčasťou balenia.

Prevádzka

- 1) Nechajte filtračnú jednotku so solárnym ohrevom v prevádzke po celú dobu, keď na ohrev svieti slnko. Čím dlhšia bude táto doba, tým viacej a rýchlejšie sa bazén pregreje.
- 2) Pokiaľ necháte filtračnú jednotku so solárnym systémom v prevádzke v chladnom počasí, voda v bazéne sa bude naopak ochladzovať. V takomto prípade včas otvorte ventil ručného obtoku a vyradte tak solárny ohrev z činnosti.
- 3) Na noc odporúčame vyradiť solárny ohrev z činnosti otvorením ventilu ručného obtoku a zakryť bazén solárnou plachtou na obmedzenie tepelných strát.
- 4) Solárny ohrev nepoužívajte, pokiaľ teplota vody v bazéne presiahne 30°C. Takto teplá voda príliš neosvieži a navyše tvorí optimálne podmienky pre tvorbu rias. Taktiež niektoré komponenty bazénov môžu mať teplotné obmedzenia. Môže napríklad dochádzať k mäknutiu fólie vo fóliových bazénoch.

**POZOR NA OPARENIE:
V SOLÁRNOM OHREVE MÔŽE BYŤ HORÚCA VODA.
BEZPROSTREDNE PO ZAPNUTÍ FILTRÁCIE BUDE VRATNOU TRYSKOU DO
BAZÉNA PRÚDIŤ HORÚCA VODA.**

**POZOR NA POŠKODENIE OHREVVU:
SOLÁRNY OHREV SA MÔŽE V DÔSLEDKU OKOLITEJ
PREVÁDZKY MECHANICKY POŠKODIŤ.
DÁVAJTE NA OHREV POZOR.**

Zazimovanie

Solárny ohrev, rovnako ako vaša filtračná jednotka, nesmie zamrznúť. Mráz spôsobuje nezvratné poškodenie ohrevu a iných prvkov zostavy. Na poškodenie mrazom sa záruka nevzťahuje.

Pred príchodom mrazov vypustte vodu z ohrevu a z hadicového, alebo potrubného prepojenia medzi filtračnou jednotkou a bazénom. Demontujte hadice, pripojené na výstupy solárneho ohrevu a nechajte vodu vytečť.

Po úplnom odvodnení **ODPORÚČAME OHREV DEMONTOVAŤ A USKLADNIŤ NA SUCHOM MIESTE, CHRÁNENOM PRED MRAZOM.**

Pokiaľ ponecháte ohrev na svojom mieste, je nutné vysať vysávačom na mokré vysávanie všetku vodu, ktorá zostala v ohreve a v ostatných častiach inštalácie.

Záručné podmienky, servis a náhradné diely

Výrobca poskytuje záruku na materiálové a výrobné vady. Záručné podmienky sú uvedené v Záručnom liste predajcu. V prípade, že budete potrebovať radu, zaistiť servis, alebo získať náhradný diel, obráťte sa na svojho predajcu. Pri údržbe a opravách používajte originálne náhradné diely.

Parametre výrobku

Vonkajšie rozmery (dĺžka x šírka x výška): 1200 x 1000 x 900 (mm)

Rozmer solárneho panelu: 800 x 2300 (mm)

Hmotnosť: 5,5 kg (nenaplnený)

Obsah dodávky

| | Popis | Počet kusov |
|----|--------------------|-------------|
| 1 | Oblúk rámu 1 | 4 |
| 2 | Oblúk rámu 2 | 2 |
| 3 | Trubka rámu | 4 |
| 4 | Solárny panel | 1 |
| 5 | Spojka | 10 |
| 6 | Kotevný popruh | 2 |
| 7 | Sada príslušenstva | 1 |
| 8 | Popruh so sponou | 3 |
| 9 | Chránička | 4 |
| 10 | Kotevná sada | 1 |

Obsah príslušenstva solárneho panelu:

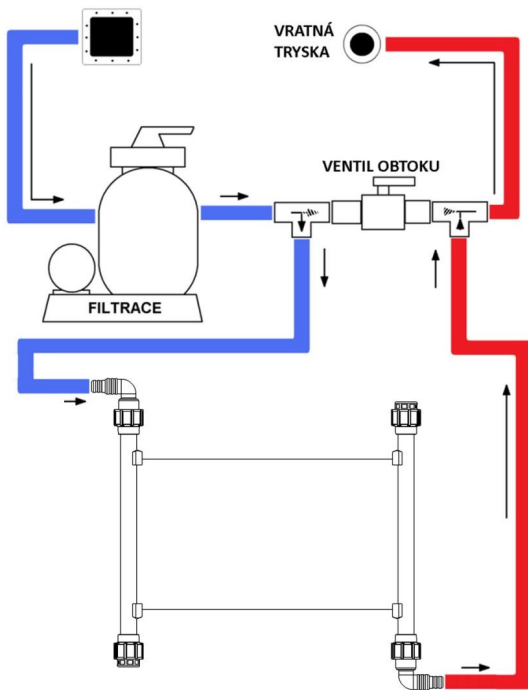
| | Popis | Počet kusov |
|-----|---------------------|-------------|
| 7.1 | Koleno | 2 |
| 7.2 | Zátka | 2 |
| 7.3 | Ploché tesnenie | 6 |
| 7.4 | Perový krúžok | 2 |
| 7.5 | Matica | 2 |
| 7.6 | Tíň | 2 |
| 7.7 | Hadicová spona | 2 |
| 7.8 | Silikónový o-krúžok | 4 |
| 7.9 | Prechodka | 4 |
| 11 | Tuba s mazivom | 1 |

Obsah kotevnej sady:

| | Popis | Počet kusov |
|------|------------------------|-------------|
| 10.1 | Kolík | 4 |
| 10.2 | Hmoždinka 12 | 4 |
| 10.3 | Vrutoskrutka | 4 |
| 10.4 | Matice s plast. hlavou | 4 |

Příslušenství k solárnímu ohřevu

Príslušenstvo k solárnemu ohrevu



Obtok solárního ohřevu – slouží k vyřazení solárního panelu z filtračního okruhu, čímž zabraňuje ochlazování vody při filtrování v noci. Princip zapojení je znázorněn na obrázku vedle.

Obtok solárneho ohrevu - slúži na vyradenie ohrevu z filtračného okruhu, čím zabraňuje ochladzovaniu vody pri filtrovaní v noci. Princíp zapojenia je znázornený na obrázku vedľa.