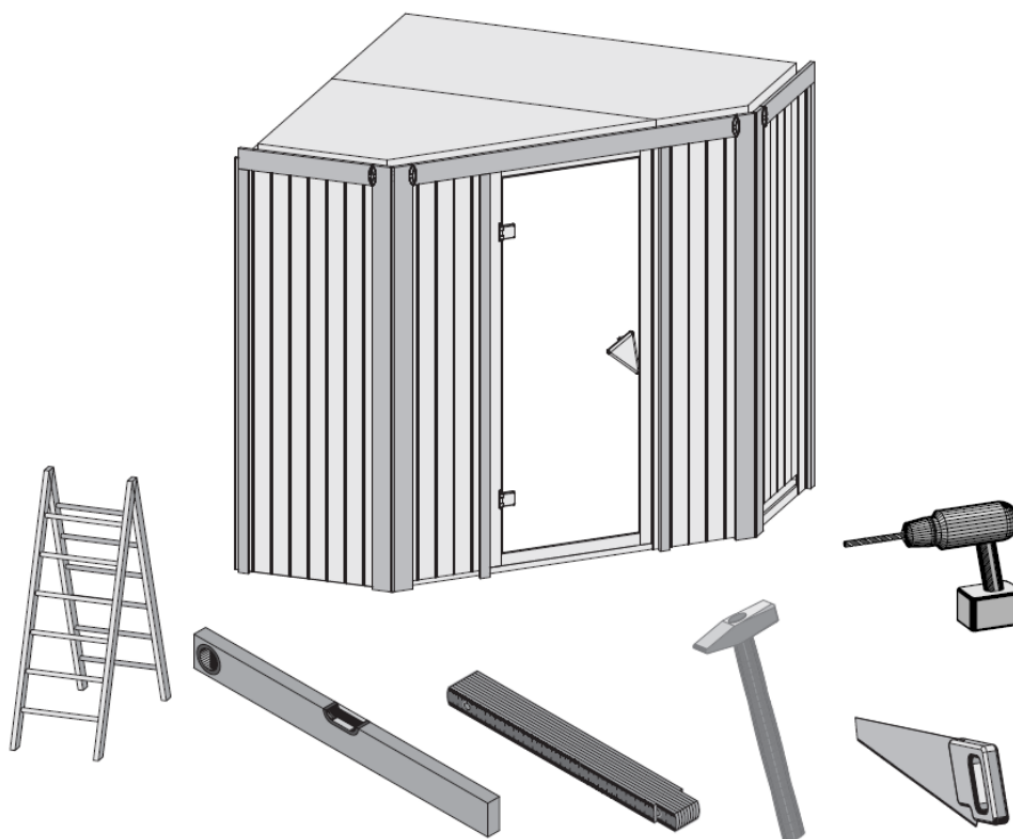


Mountfield

FINSKÁ SAUNA / FÍNSKA SAUNA

FLORA 1

56997 57197



NÁVOD NA MONTÁŽ

DOPORUČENÍ / ODPORÚČANIE:

Montáž:	2 dospělé osoby	2 dospelé osoby
Elektroinstalace:	elektrický přívod musí odpovídat požadavkům na pevné připojení spotřebiče (viz požadavky na elektroinstalaci finské sauny);	elektrický prívod musí odpovedať požiadavkám na pevné pripojenie spotrebiča (viď požiadavky na elektroinštaláciu fínskej sauny);
Elektroinštalácia:	veškeré elektroinstalační práce musí provádět osoba s příslušnou elektrotechnickou kvalifikací	všetky elektroinštalačné práce musí vykonávať osoba s príslušnou elektrotechnickou kvalifikáciou

Doporučený postup při montáži Odporúčaný postup pri montáži

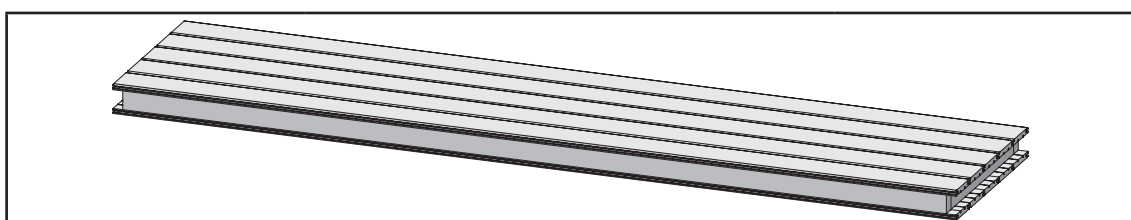
1 – krok	<p>Kontrola kompletnosti sauny podle specifikace všech dílů (viz přehled dále).</p> <p>Pokud dojde ke zjištění chybějícího dílu, zaškrtněte prosím chybějící díl v návodu a zašlete nám jeho identifikační číslo, díl Vám bude neprodleně zaslán.</p>	<p>Kontrola kompletnosti sauny podľa špecifikácie všetkých dielov (viď prehľad ďalej).</p> <p>Pokiaľ dôjde k zisteniu chýbajúceho dielu, zaškrtnite prosím chýbajúci diel v návode a zašlite nám jeho identifikačné číslo, diel Vám bude bezodkladne zaslaný.</p>
2 – krok	<p>Zabezpečení proti poškození.</p> <p>Ubezpečte se, že saunové dveře jsou bezpečně uloženy a nehrozí jejich poškrábání nebo rozbití.</p>	<p>Zabezpečenie proti poškodeniu.</p> <p>Ubezpečte sa, že saunové dvere sú bezpečne uložené a nehrozí ich poškrabanie alebo rozbitie.</p>
3 – krok	<p>Sestavení základního saunového rámu.</p> <p>Dbejte na ideální rovinu rámu, kterou zkontrolujete pomocí vodováhy. Pokud nebude rám v ideální rovině, vzniknou problémy s montáží rámu dveří.</p>	<p>Zostavenie základného saunového rámu.</p> <p>Dbajte na ideálnu rovinu rámu, ktorú skontrolujete pomocou vodováhy. Pokiaľ nebude rám v ideálnej rovine, vzniknú problémy s montážou rámu dverí.</p>
4 – krok	<p>Montáž sauny podle návodu.</p>	<p>Montáž sauny podľa návodu.</p>
5 – krok	<p>Volba varianty otevírání dveří.</p> <p>Při montáži si zvolíte variantu levé / pravé dveře, která Vám bude vyhovovat.</p>	<p>Voľba varianty otvárania dverí.</p> <p>Pri montáži si zvolíte variantu ľavé / pravé dvere, ktorá Vám bude vyhovovať.</p>
6 – krok	<p>Vizuální kontrola vzhledu sauny, případné dočištění dřeva od oděrek.</p>	<p>Vizuálna kontrola vzhľadu sauny, prípadné dočistenie dreva od oderov.</p>

Nejprve porovnejte uvedený seznam dílů s obsahem balení! Pochopte prosím, že stížnosti mohou být zpracovány pouze v nesestaveném stavu!

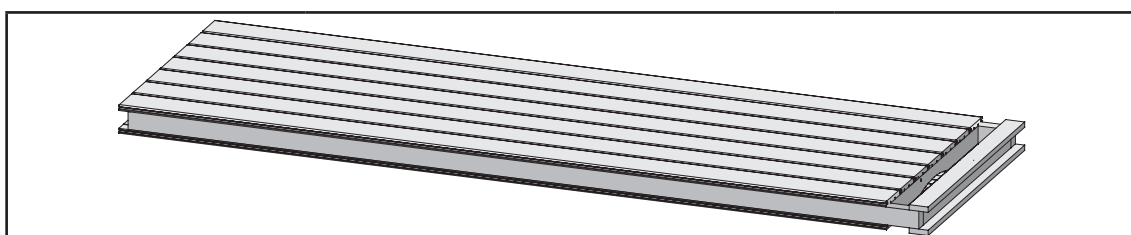
Najprv porovnajzte uvedený zoznam dielov s obsahom balenia! Pochopte prosím, že sťažnosti môžu byť spracované len v nezostavenom stave!



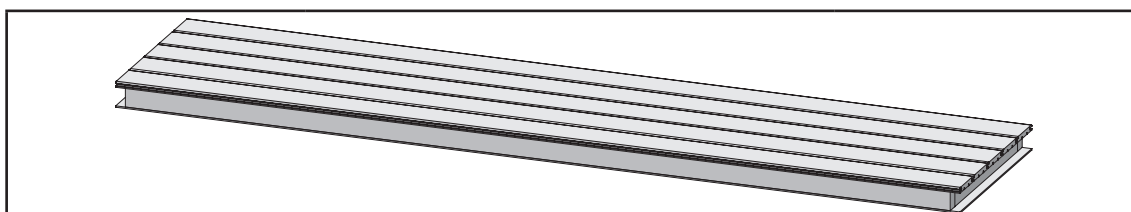
56997 57197



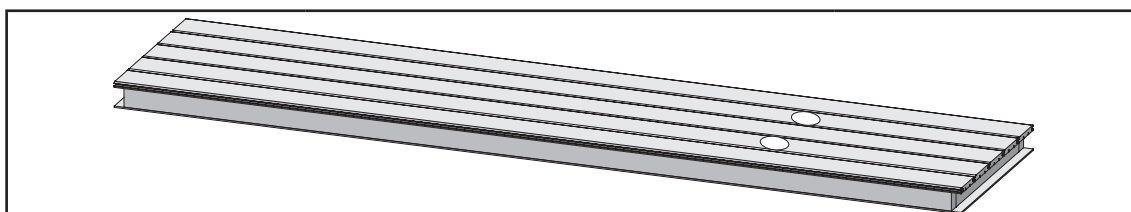
2 x W1	1920 x 433 x 68mm	ID 25547
1 x W2	1920 x 606 x 68mm	ID 25548



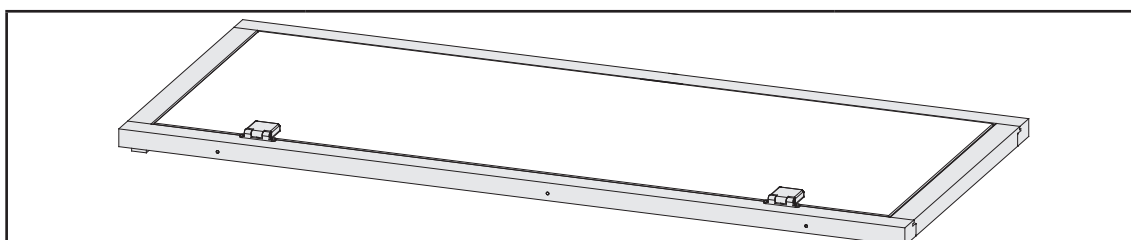
1 x W3	1920 x 606 x 68mm	ID 25550
--------	-------------------	----------



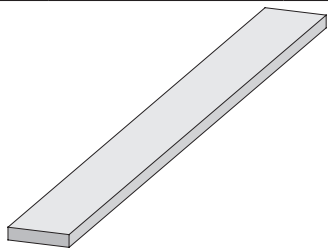
5 x W4	1920 x 606 x 57mm	ID 23624
--------	-------------------	----------



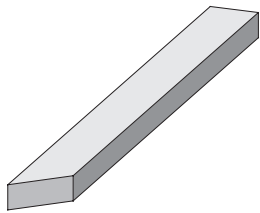
1 x W5	1920 x 606 x 57mm	ID 23629
--------	-------------------	----------



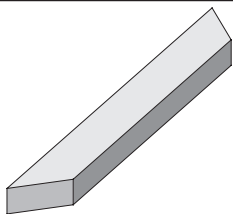
1 x W6	1871 x 780 x 42mm	ID 25551
--------	-------------------	----------



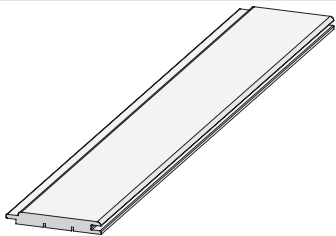
5 x B1	1920 x 19 x 3mm	ID 20799
4 x B2	786 x 35 x 12mm	ID 57302
4 x B3	70 x 45 x 18mm	ID 26366
4 x B4	800 x 45 x 18mm	ID 24796
4 x B5	1884 x 45 x 18mm	ID 48037
4 x B6	480 x 95 x 18mm	ID 20930
2 x B7	550 x 95 x 18mm	ID 25762
4 x B8	580 x 95 x 18mm	ID 16708
2 x B9	680 x 95 x 18mm	ID 50158
1 x B10	1675 x 95 x 18mm	ID 18038
1 x B11	300 x 120 x 18mm	ID 22467
3 x B12	550 x 42 x 28mm	ID 24053
1 x B13	1759 x 42 x 28mm	ID 24133
1 x B14	1815 x 42 x 28mm	ID 24098
2 x B15	1837 x 42 x 28mm	ID 24132
2 x B16	1925 x 42 x 28mm	ID 26382
3 x B17	1874 x 52 x 52mm	ID 26165



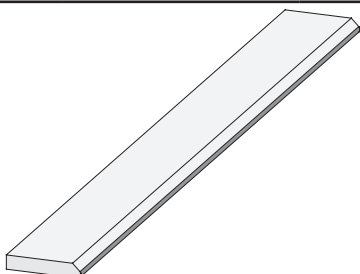
1 x C1	576 x 42 x 28mm	ID 24210
1 x C2	604 x 42 x 28mm	ID 24212
2 x C3	637 x 42 x 28mm	ID 26405
2 x C4	683 x 42 x 28mm	ID 26406



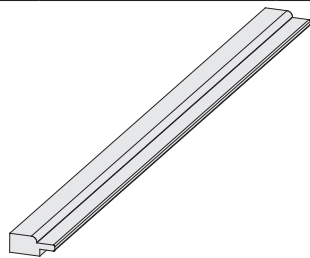
1 x D1	1712 x 42 x 28mm	ID 24211
2 x D2	1756 x 42 x 28mm	ID 24131



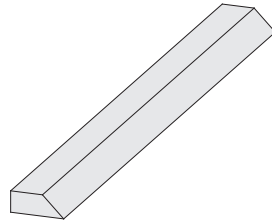
2 x E1	1920 x 97 x 12mm	ID 22863
--------	------------------	----------



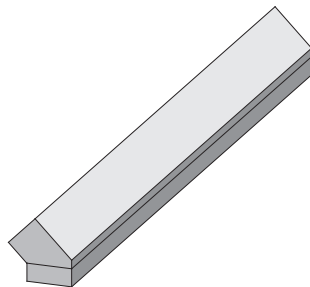
4 x E2	1980 x 58 x 17mm	ID 52813
--------	------------------	----------



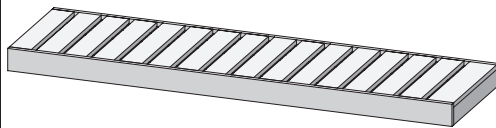
2 x E3	1920 x 30 x 12mm	ID 24237
2 x E4	1920 x 60 x 12mm	ID 24236



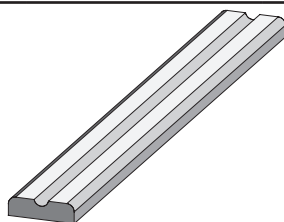
2 x E5	1884 x 45 x 17mm	ID 48538
--------	------------------	----------



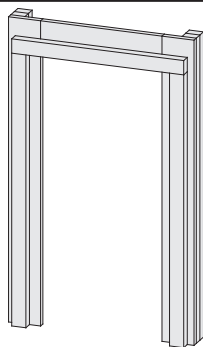
2 x K1	1874 x 76 x 38mm	ID 43464
--------	------------------	----------



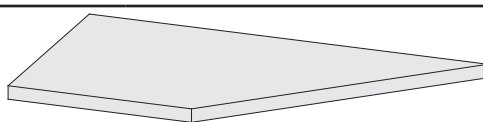
1 x L1	1227 x 500 x 90mm	ID 20599
1 x L2	1810 x 550 x 90mm	ID 21767



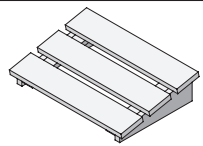
1 x L3	1227 x 90 x 22mm	ID 26470
1 x L4	1810 x 90 x 22mm	ID 26112



1 x N1		ID 25449
--------	--	----------



1 x M1	1520 x 918 x 57mm	ID 24703
1 x M2	1839 x 918 x 57mm	ID 43492

1 x		ID 25545
-----	--	----------



190 x	4 x 30mm	ID 3686
30 x	4 x 40mm	ID 21925
80 x	4 x 50mm	ID 3688
50 x	4 x 70mm	ID 3689
80 x	4,5 x 80mm	ID 9204
40 x	6 x 60mm	ID 14014



120 x	4,5 x 40mm	ID 26285
-------	------------	----------

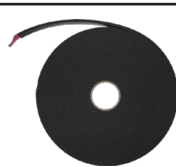
6 x S1		ID 14266
--------	---	----------

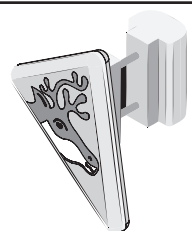


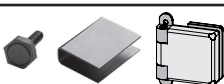
120 x S2	4,5 x 30mm	ID 26116
6 x S3	12 x 18mm	ID 46403

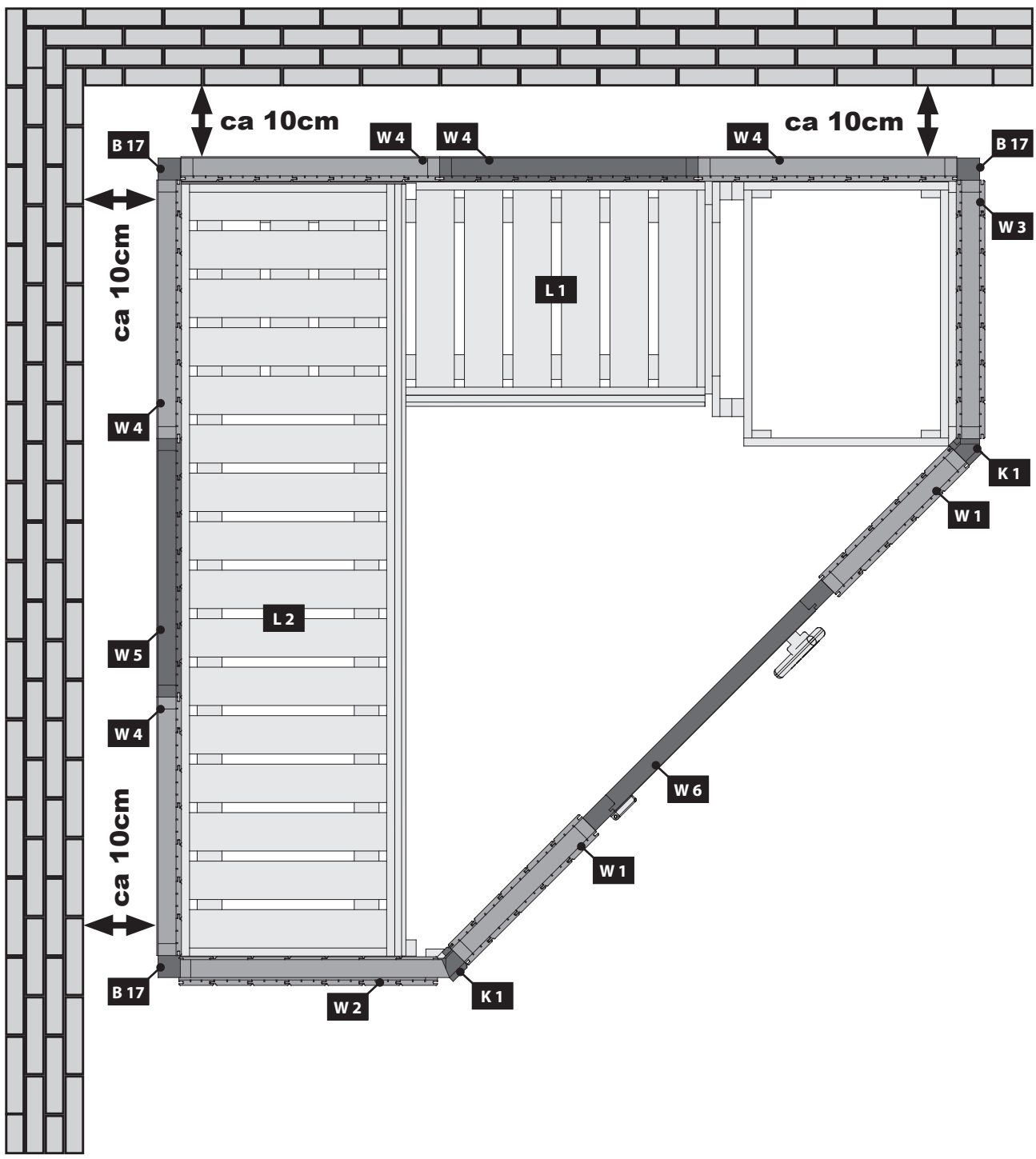
4 x T1		ID 26272
--------	--	----------

20 x		ID 14005
------	---	----------

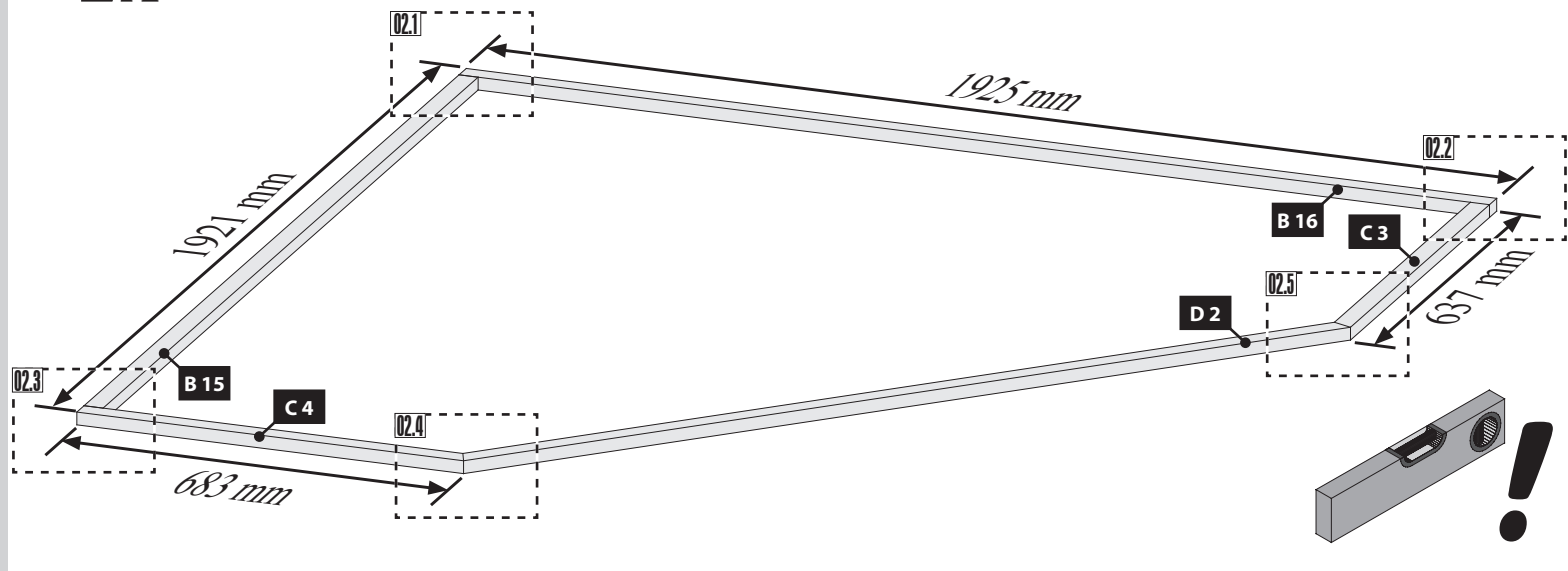
10m		ID 14025
-----	---	----------

1 x		ID 26114
-----	---	----------

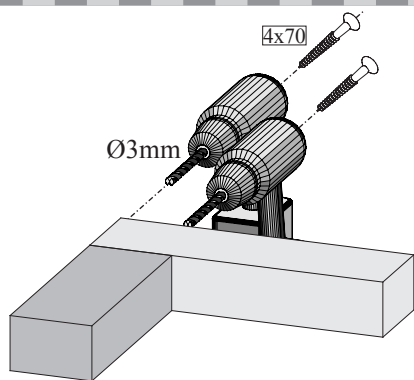
2 x		ID 26496
-----	---	----------



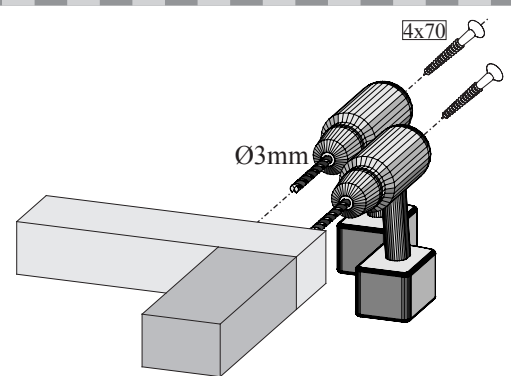
02 2x



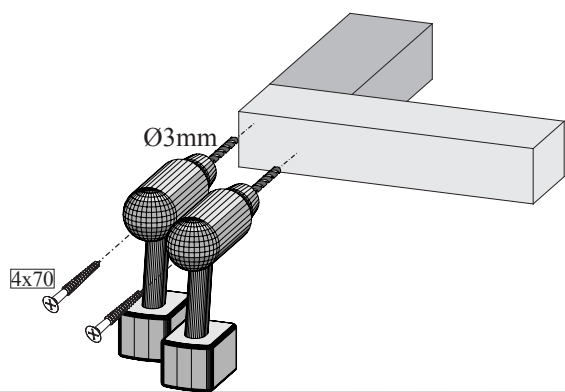
02.1



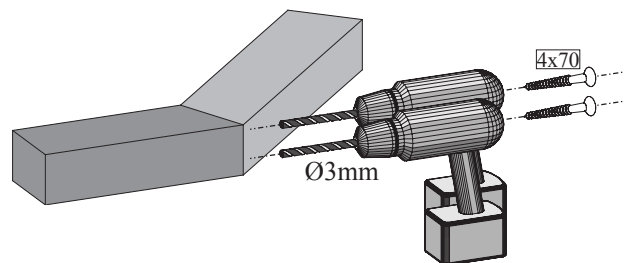
02.2



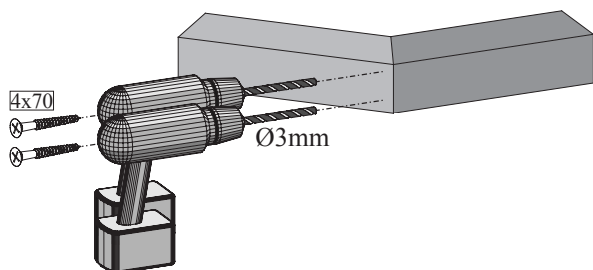
02.3

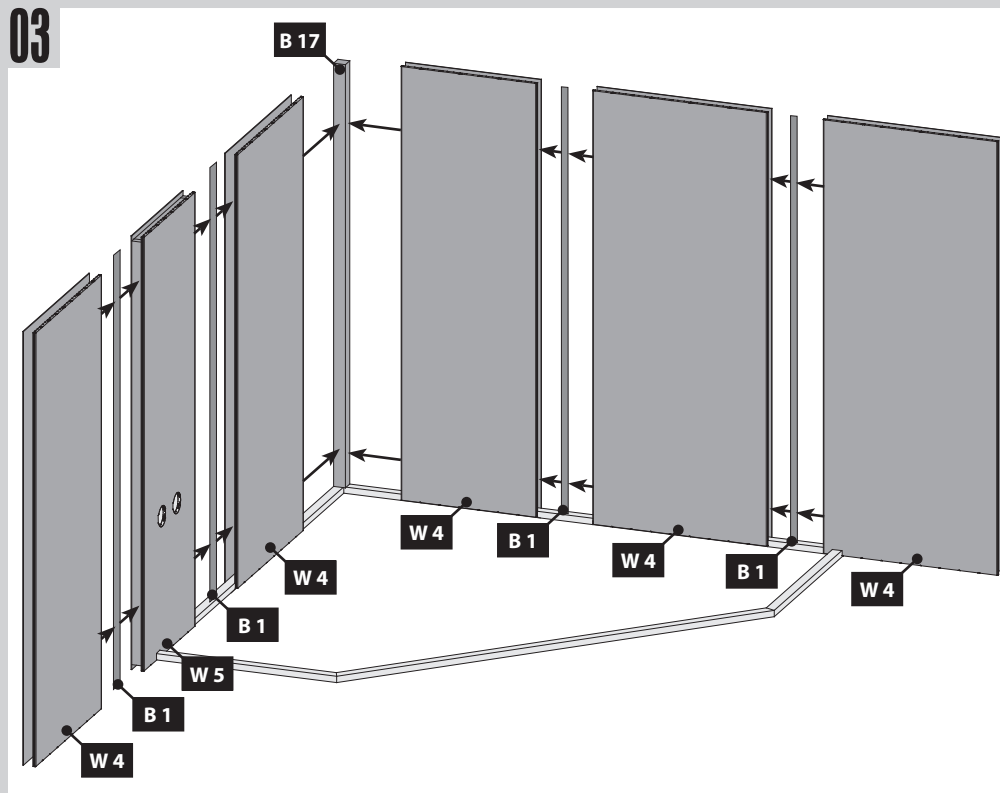
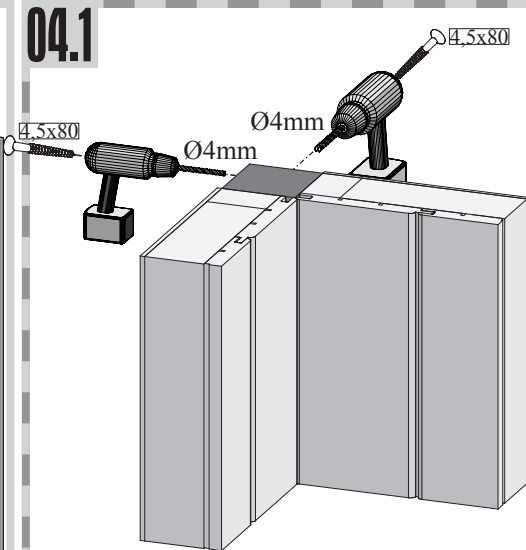
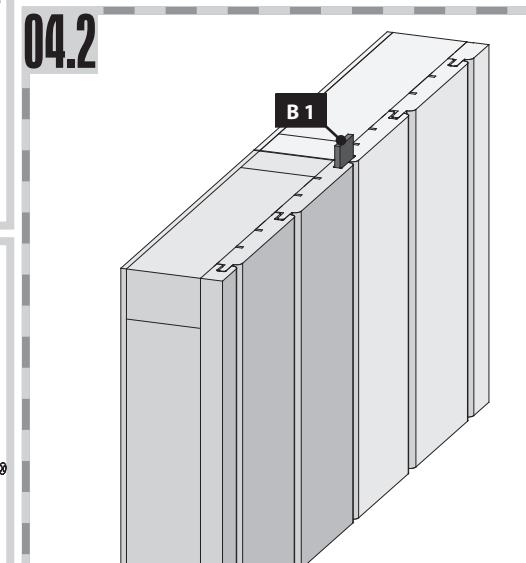
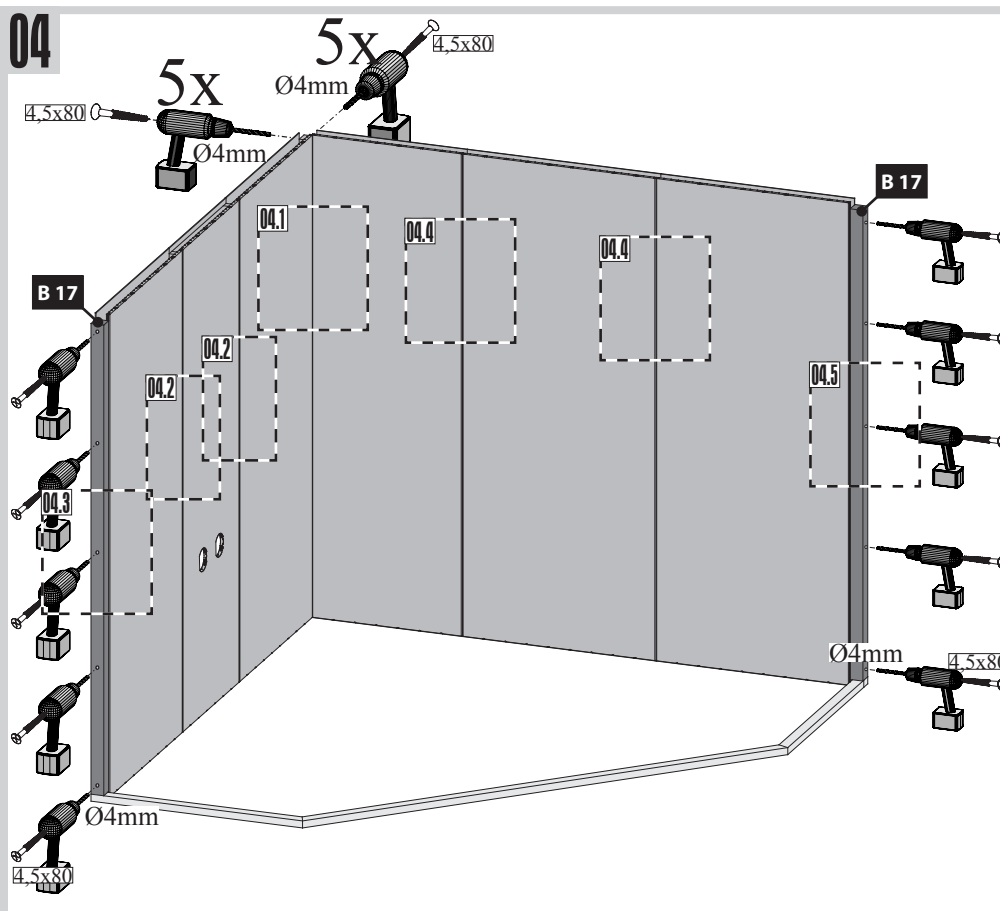
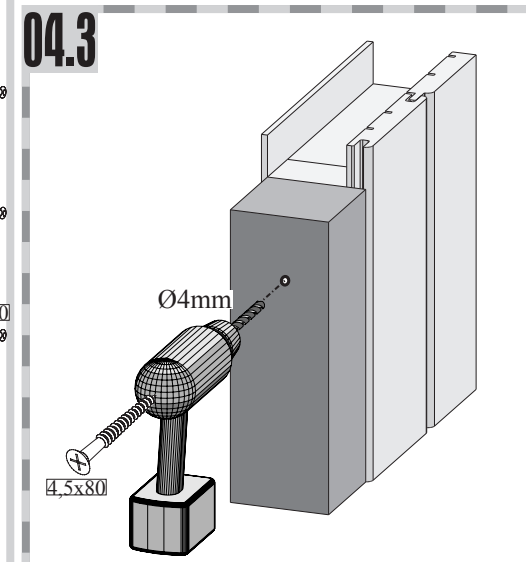
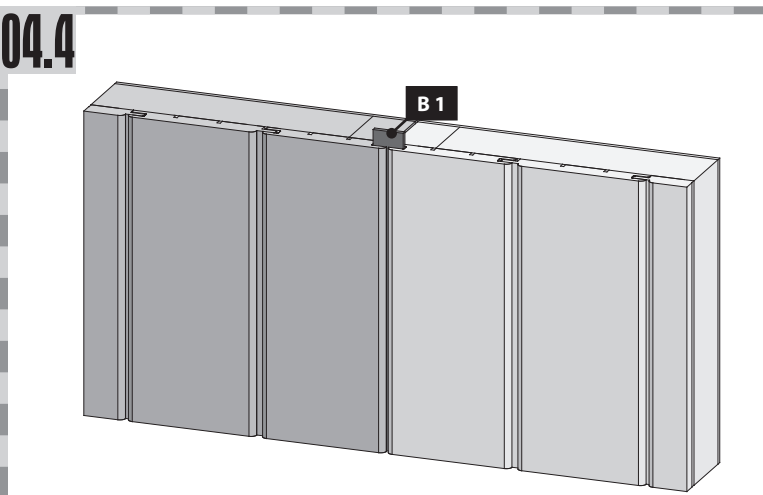
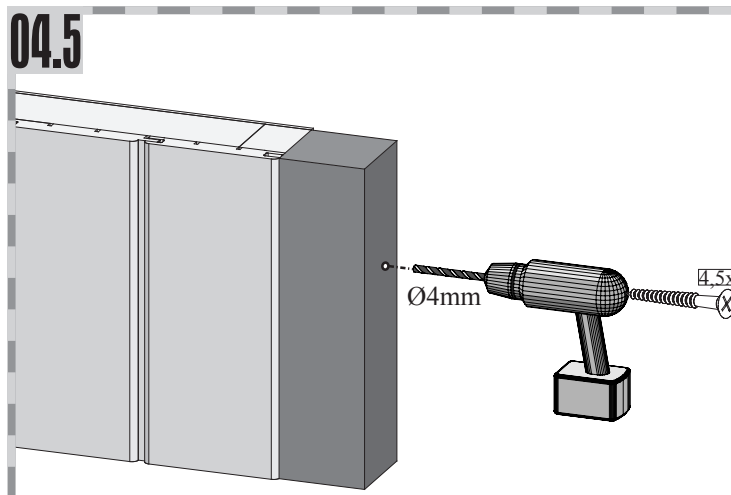


02.4

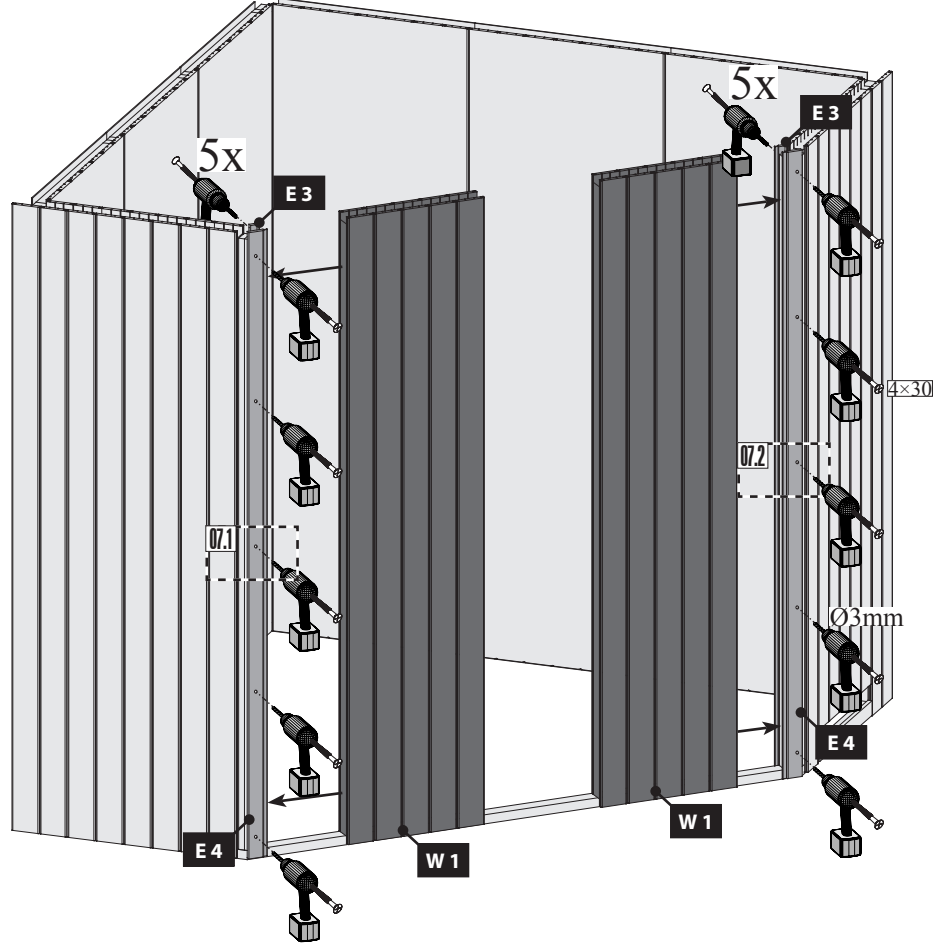


02.5

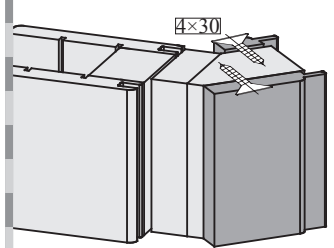


03**04.1****04.2****04****04.3****04.4****04.5**

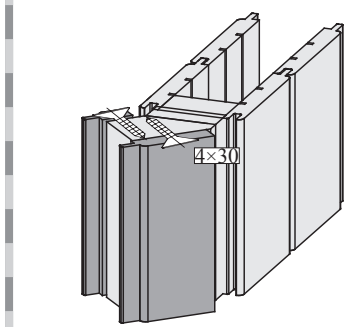
07



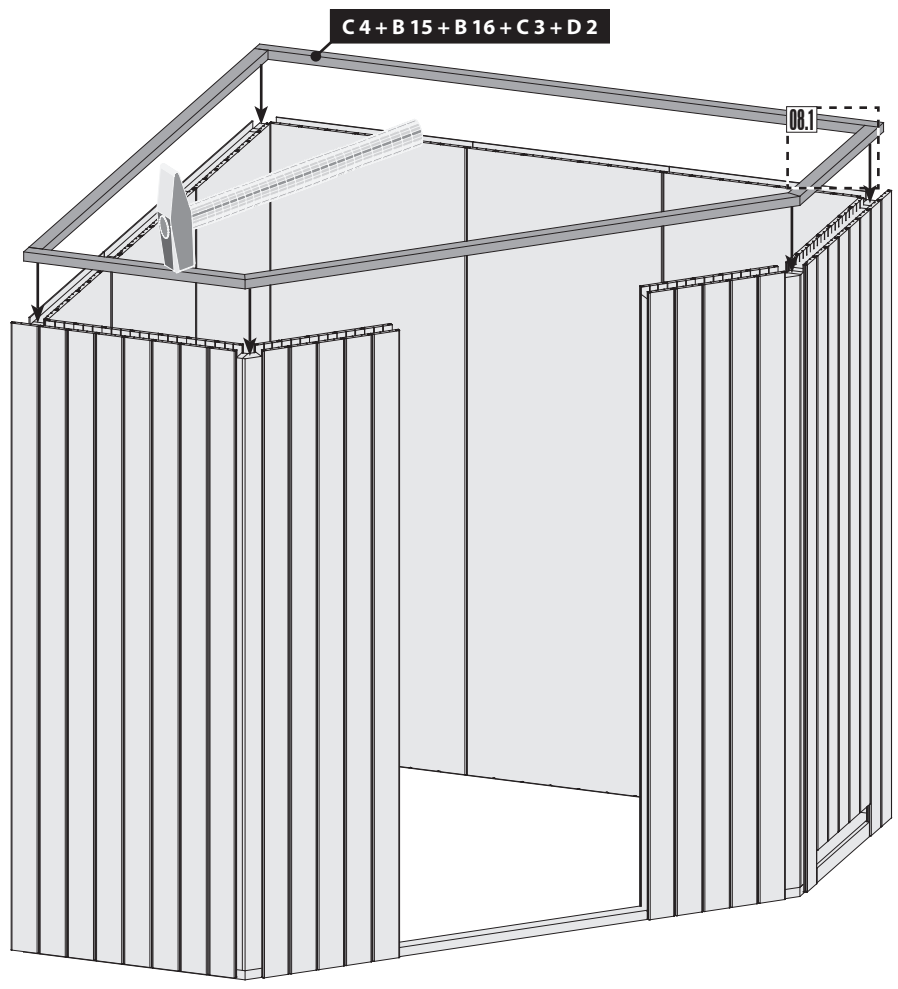
07.1



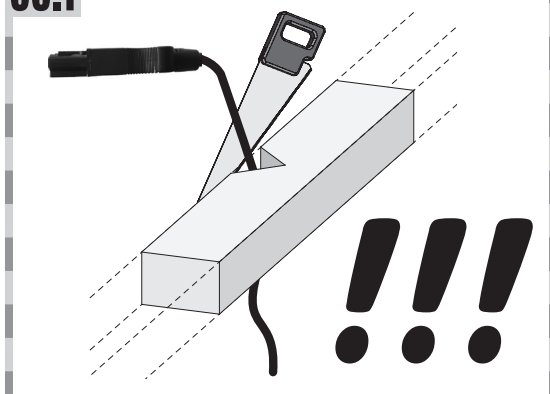
07.2



08



08.1

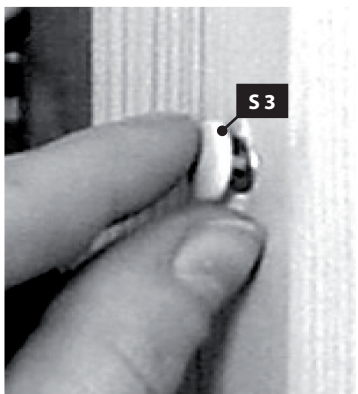
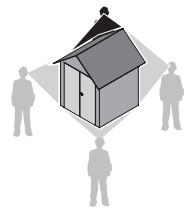
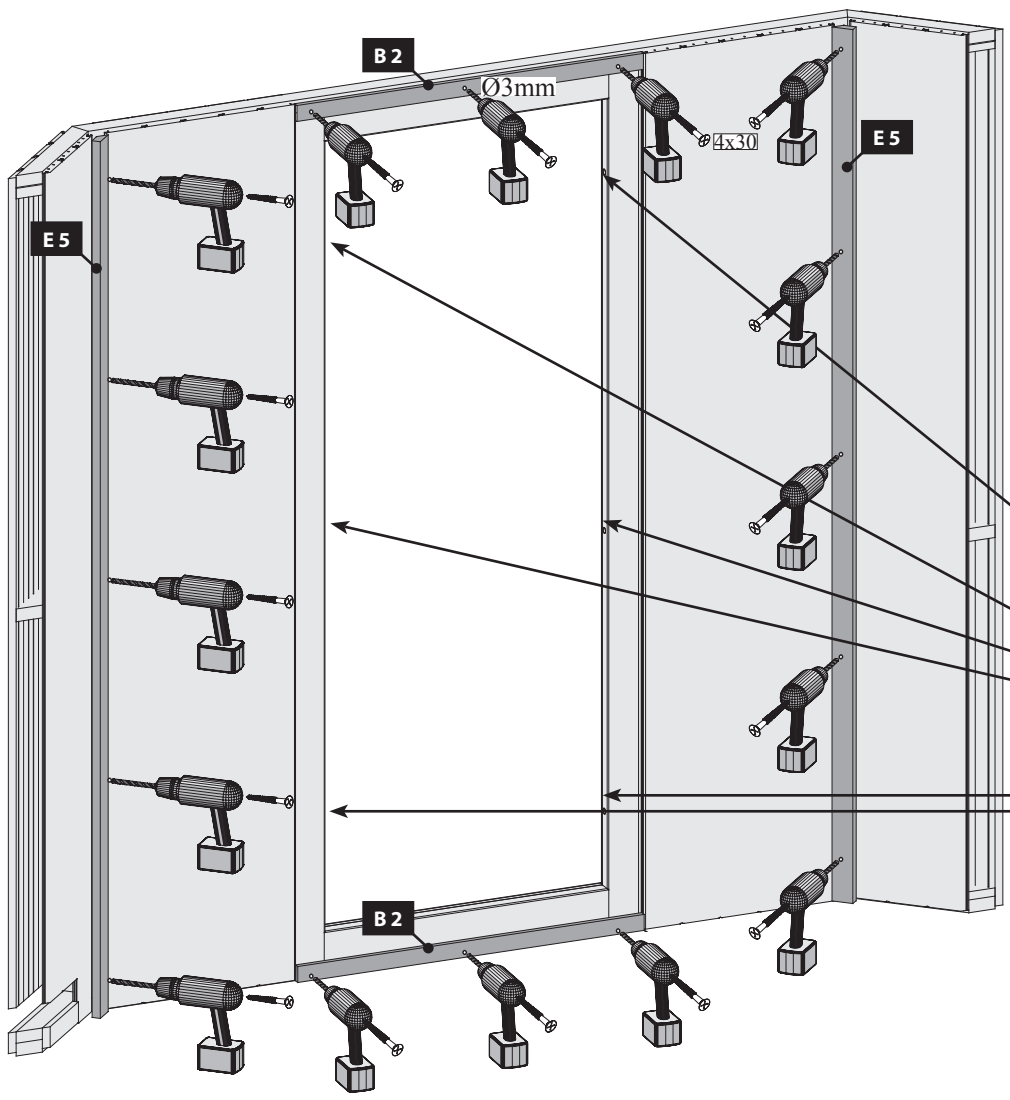
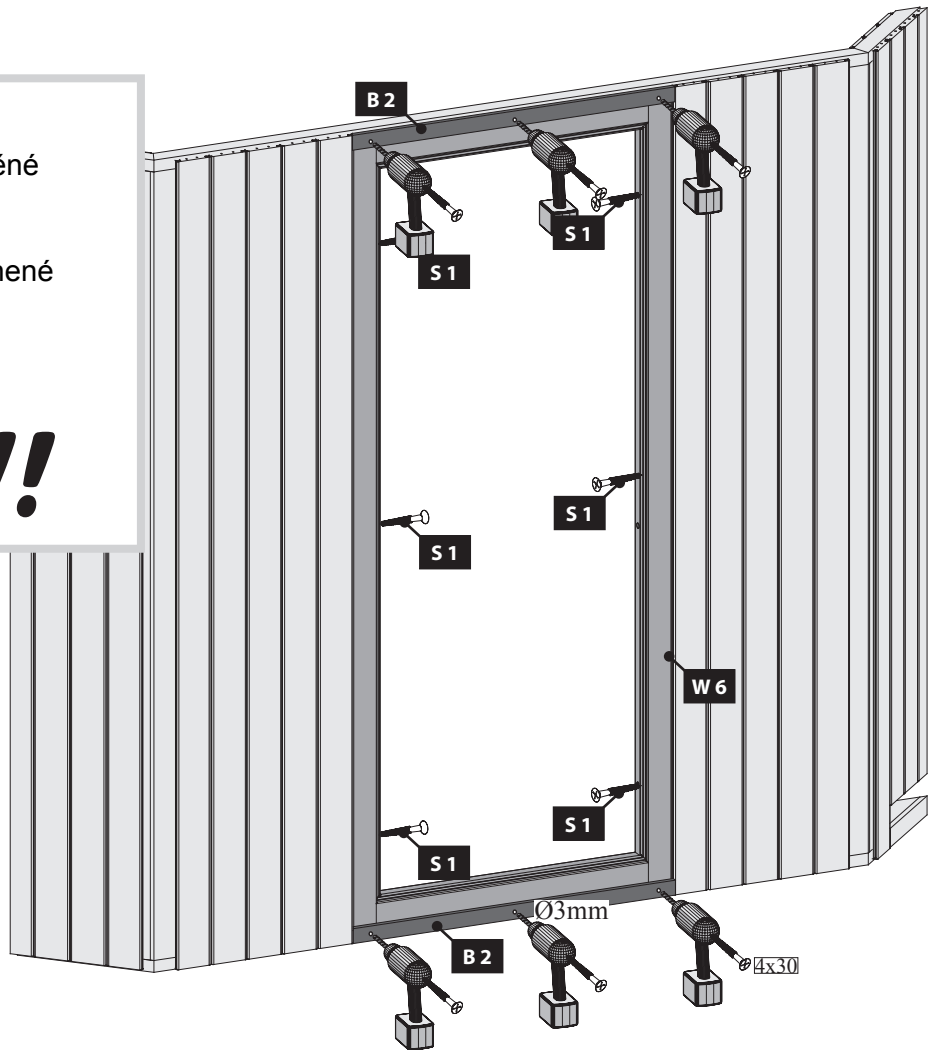




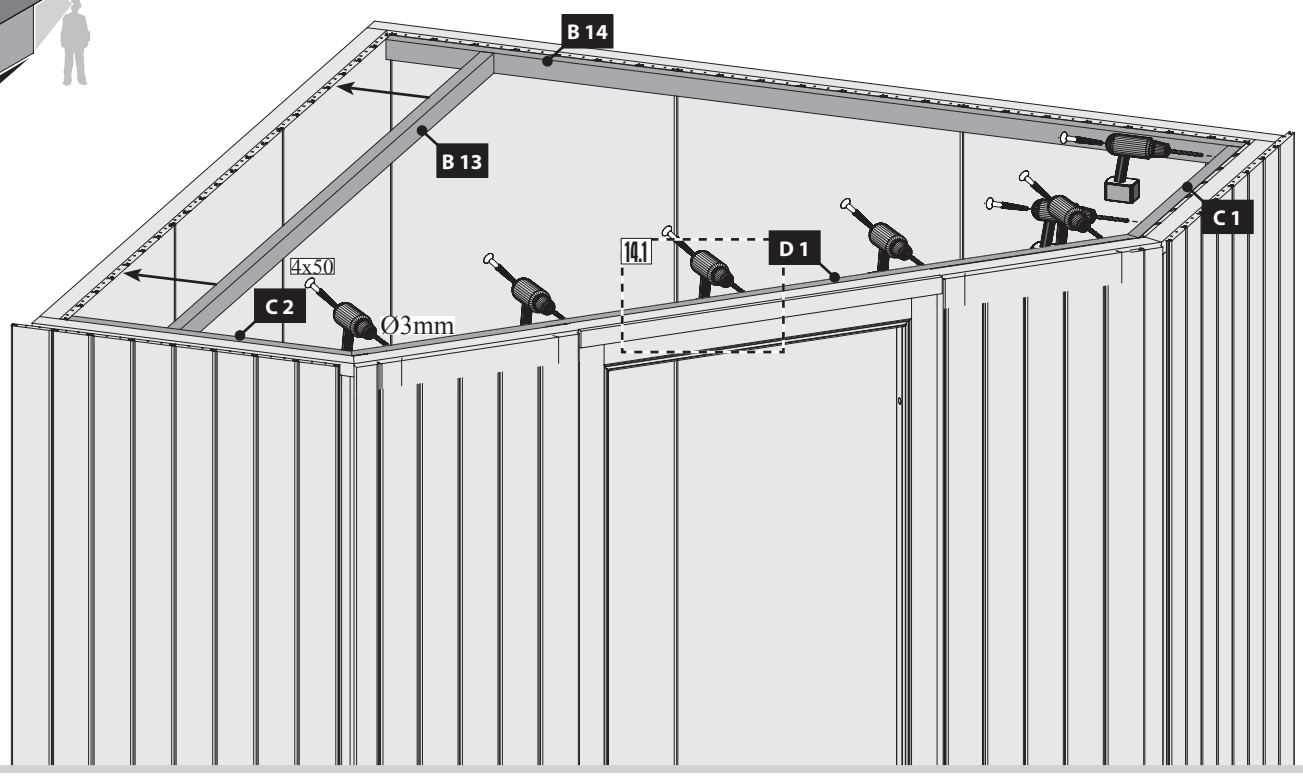
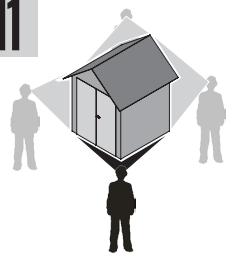
Nyní sestavte skleněné
dvěře - viz dále.

Teraz zostavte sklenené
dvere - vid' ďalej.

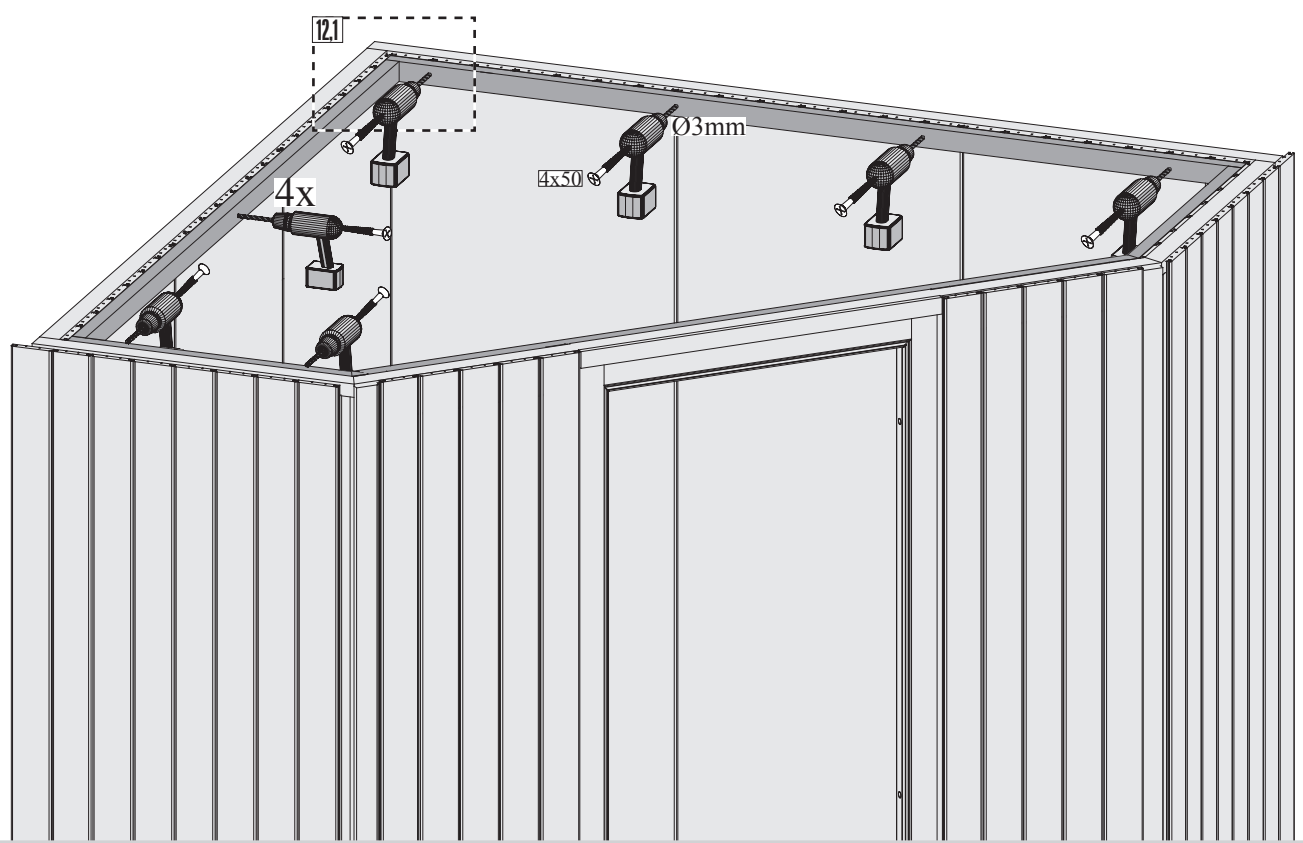
!!! 01 — 03 !!!



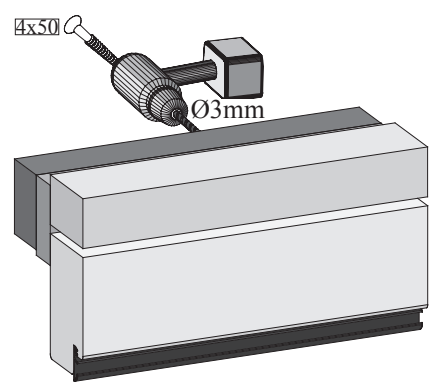
11



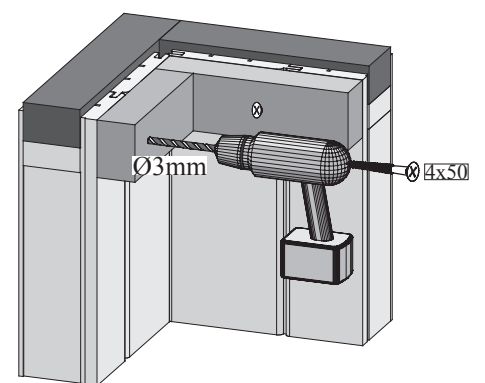
12



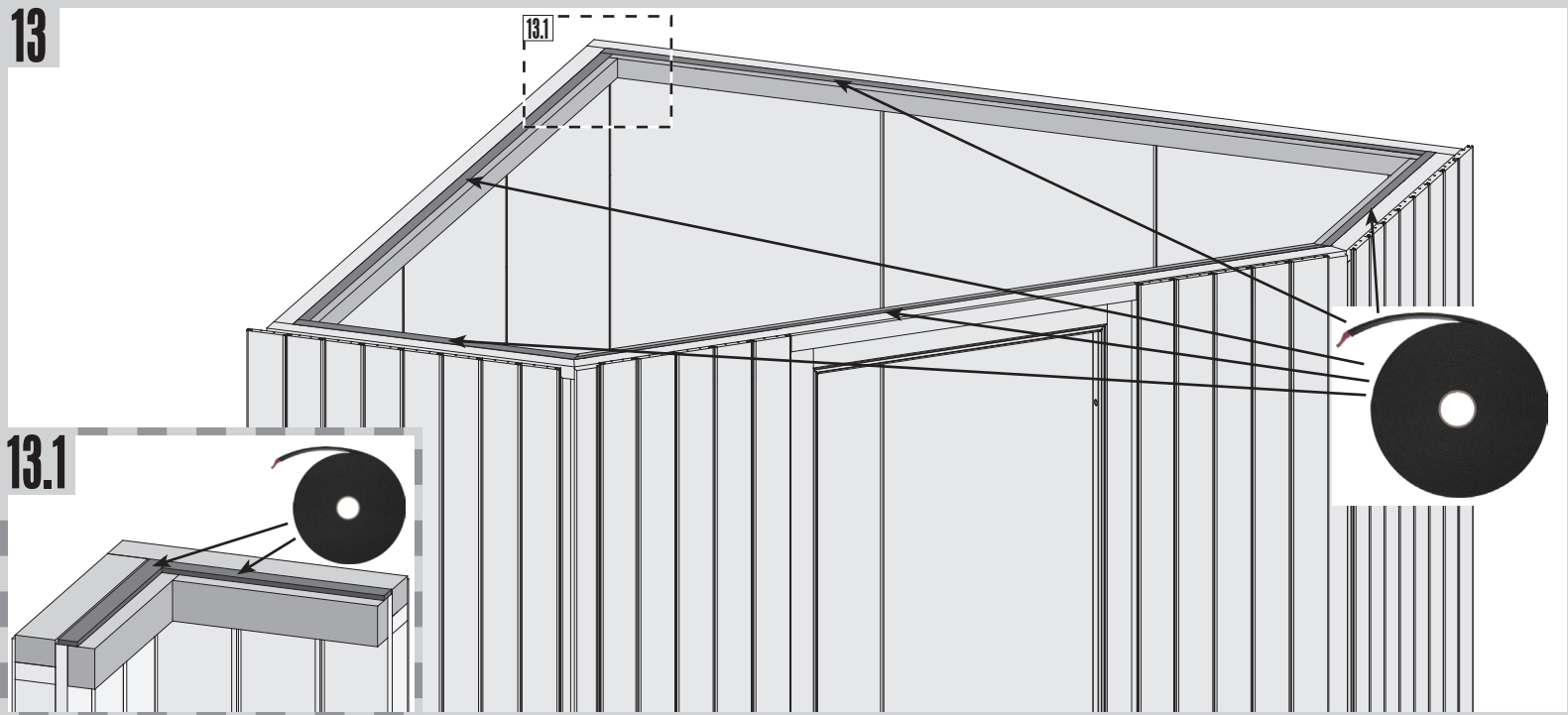
11.1



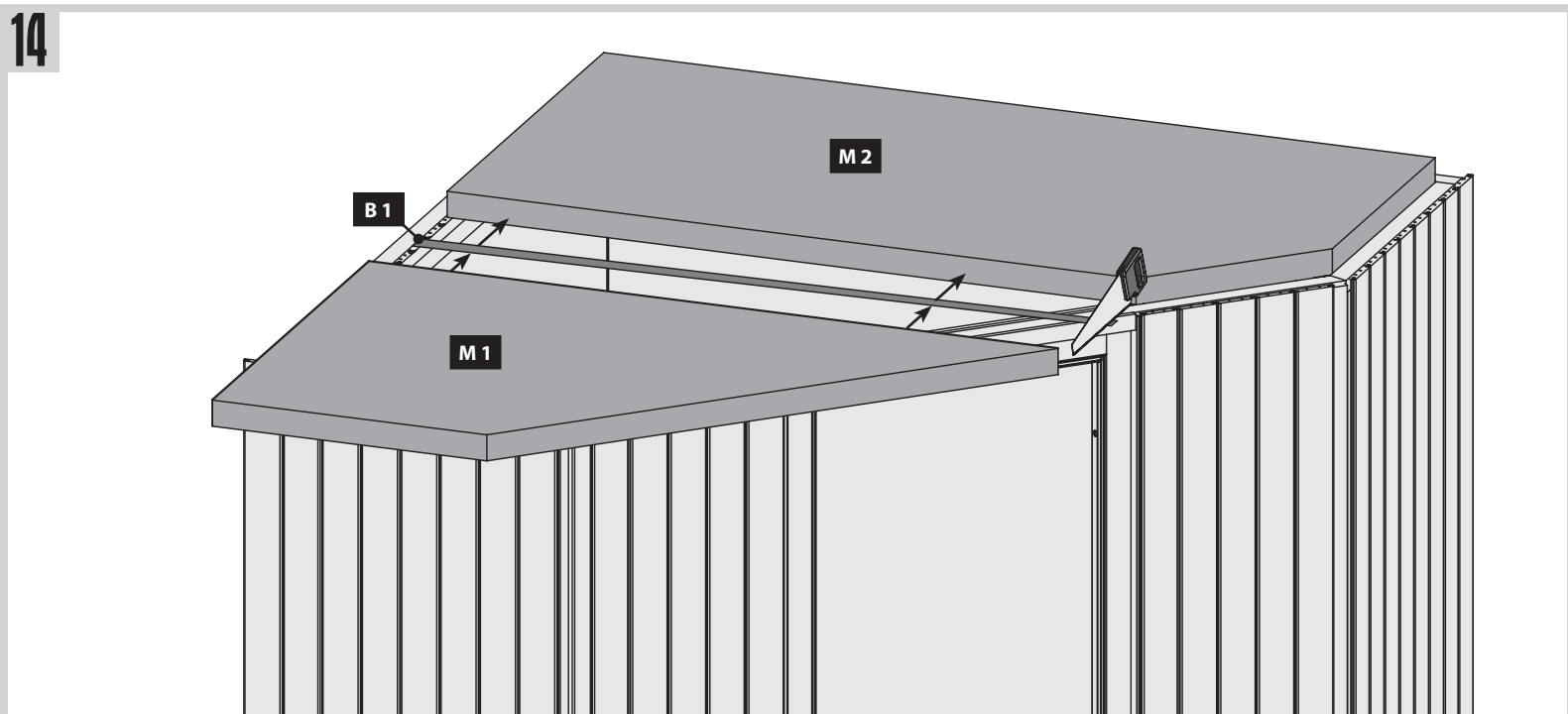
12.1



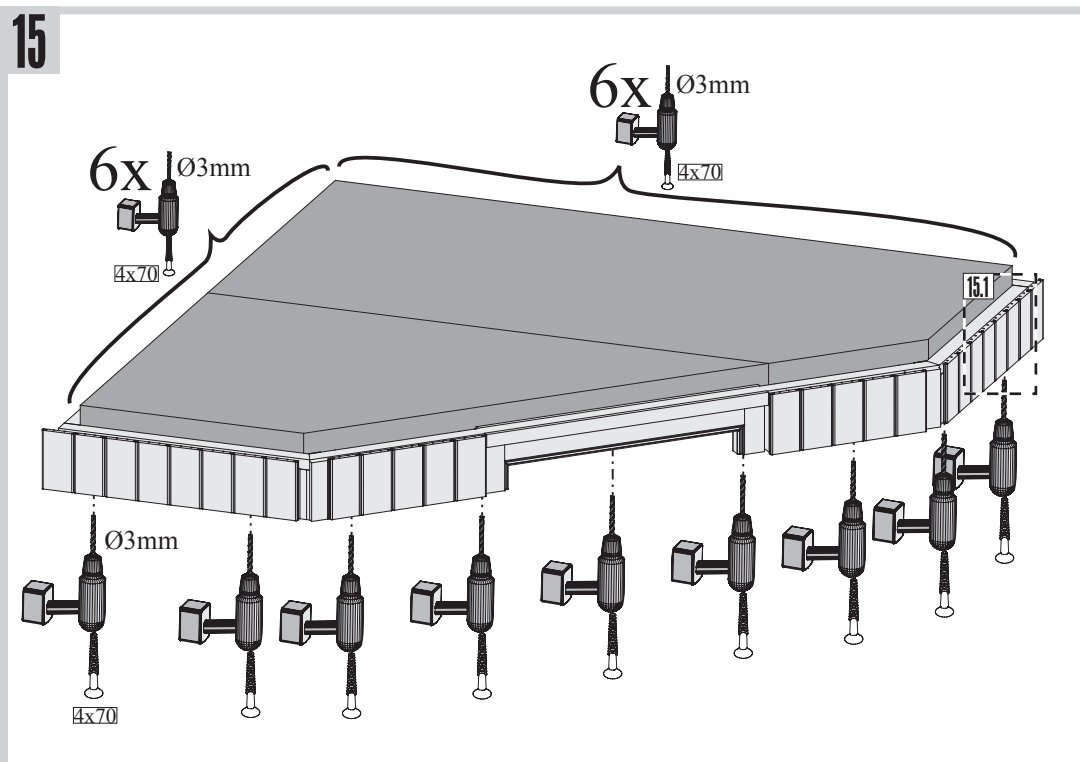
13



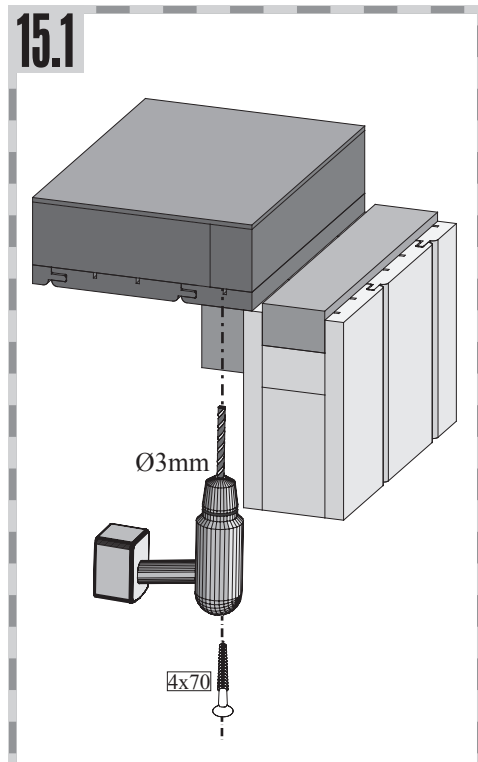
14

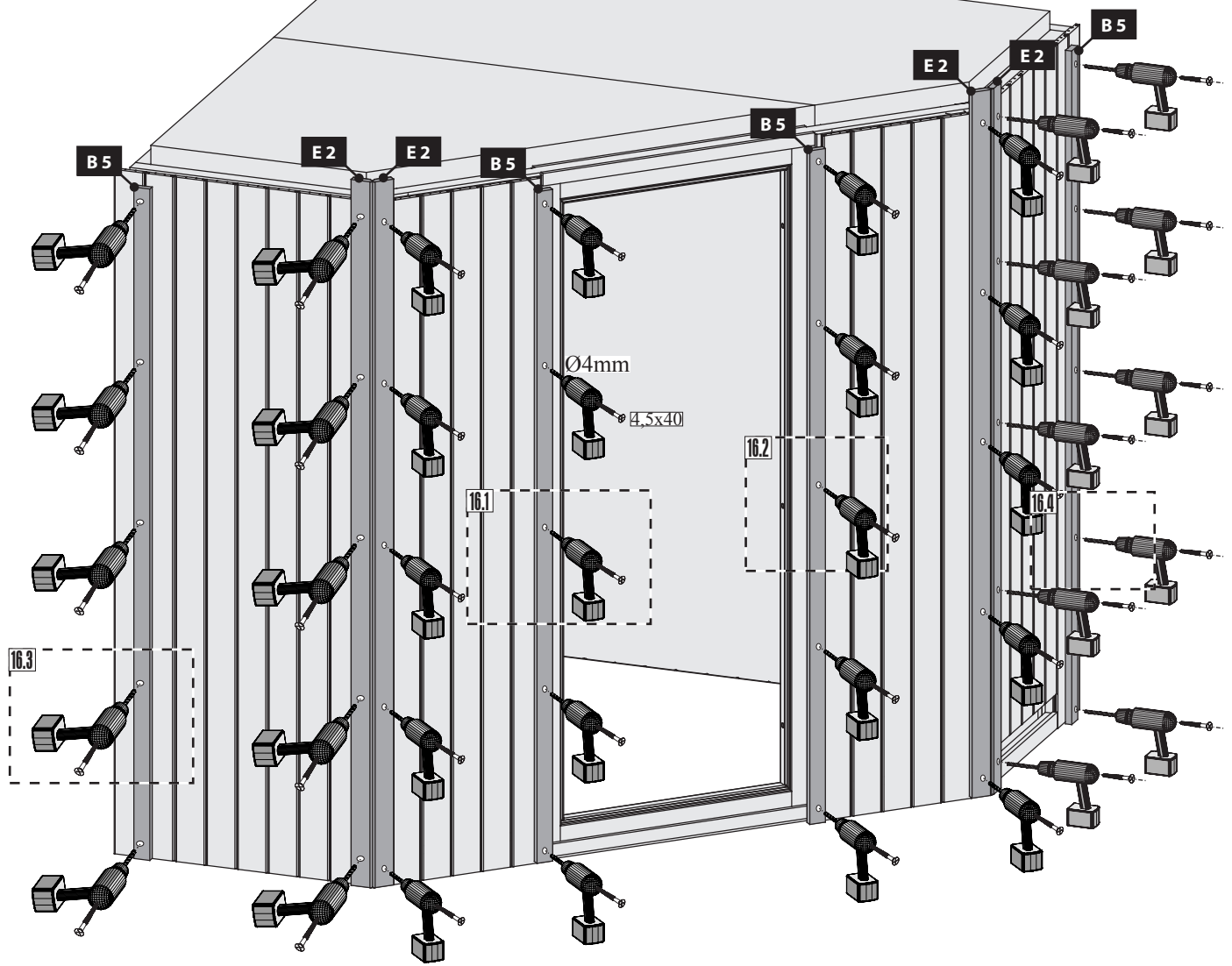


15

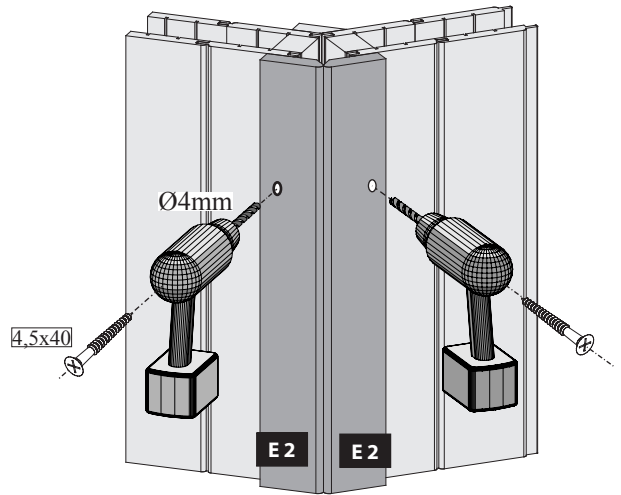


15.1

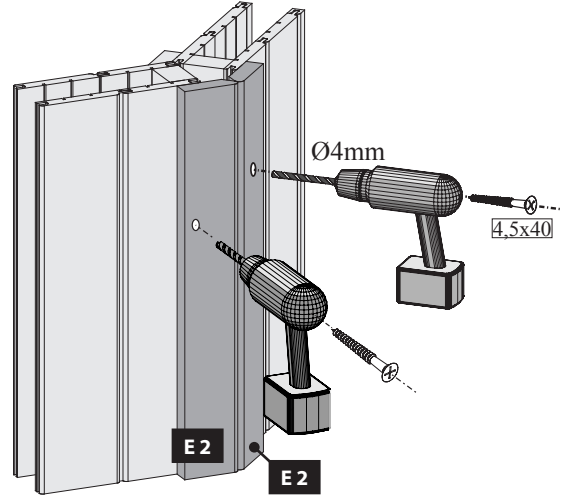




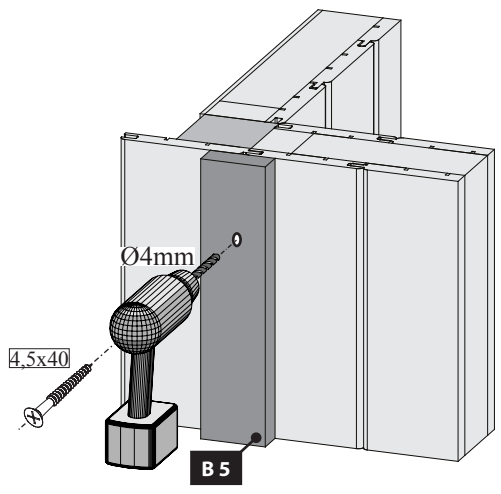
16.1



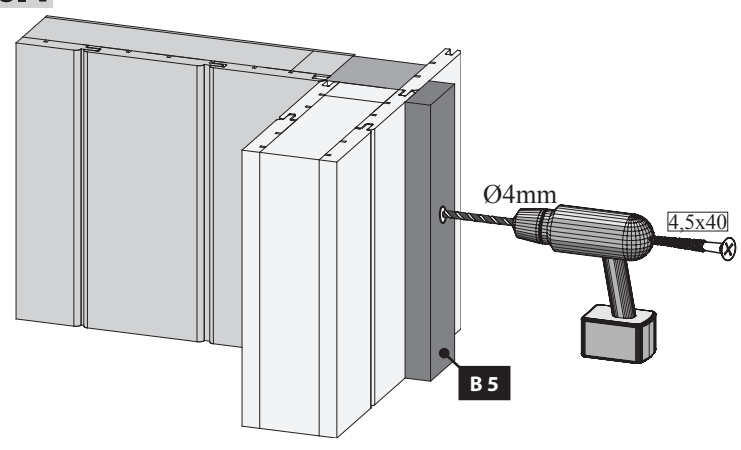
16.2



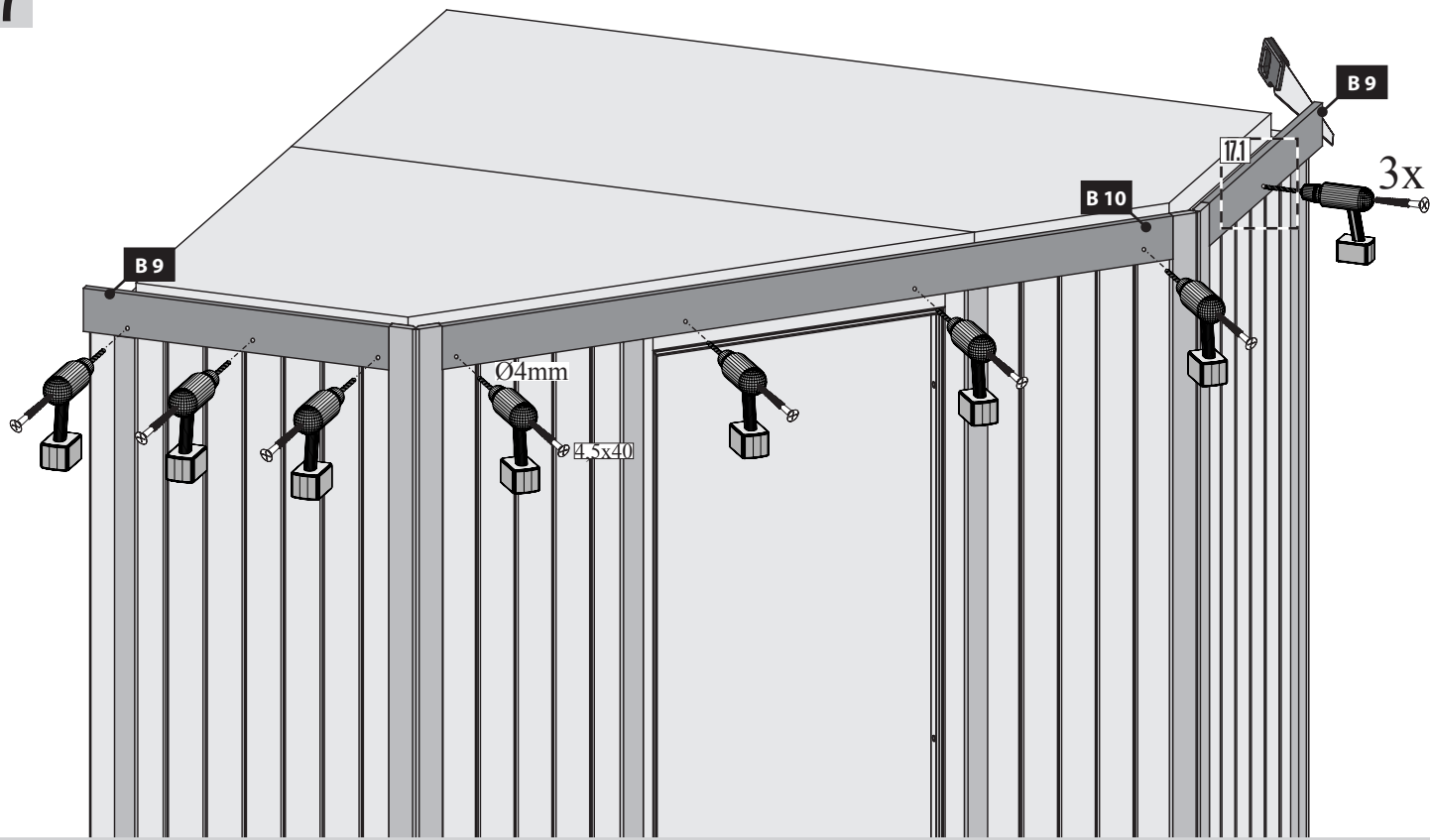
16.3



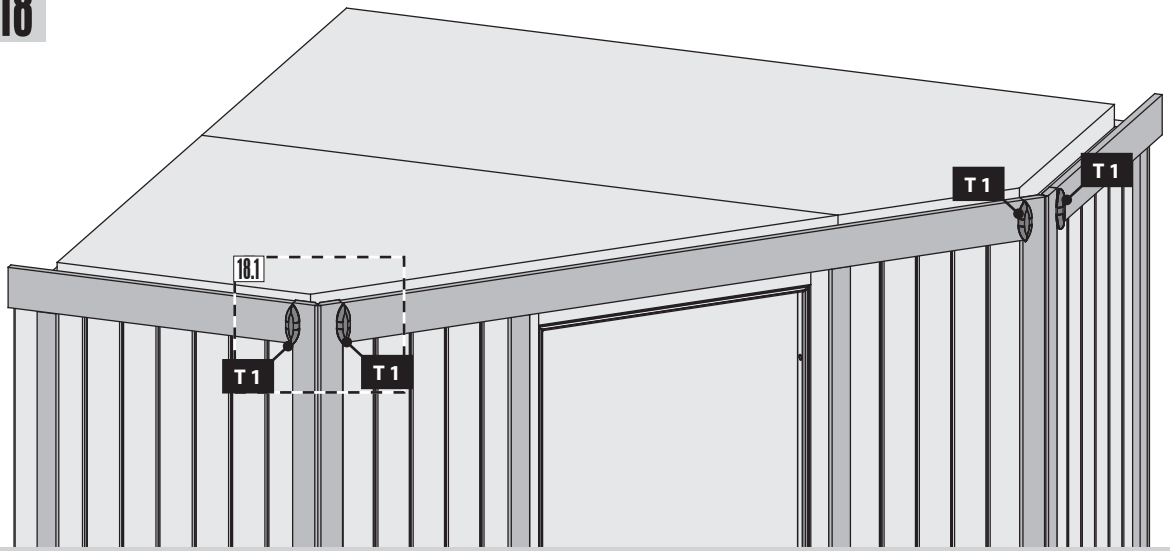
16.4



17



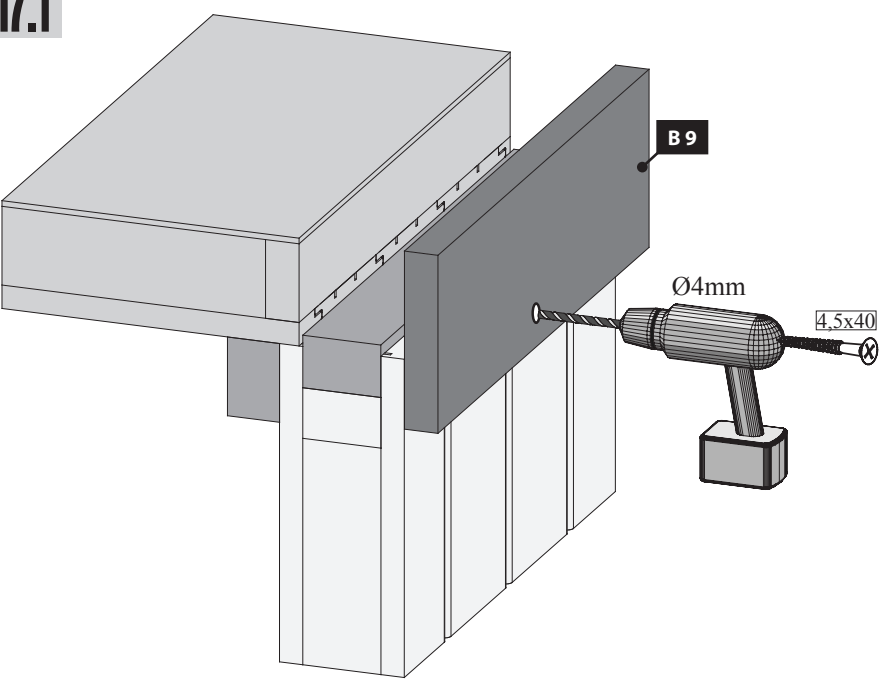
18



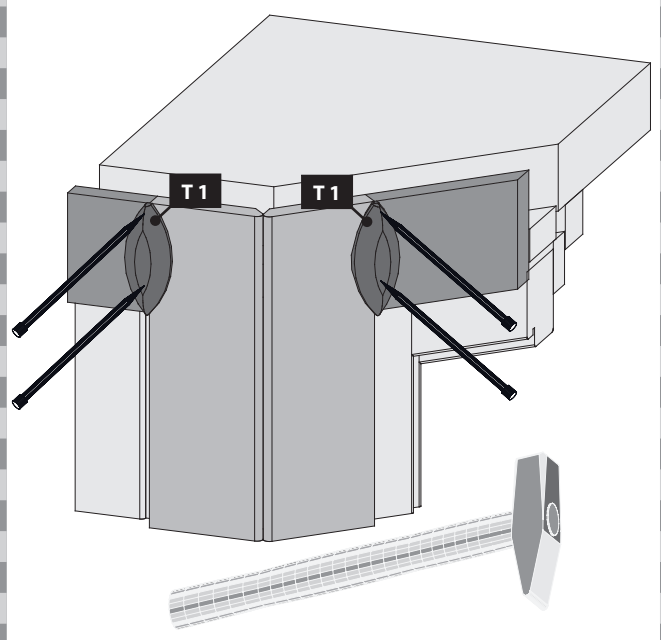
19

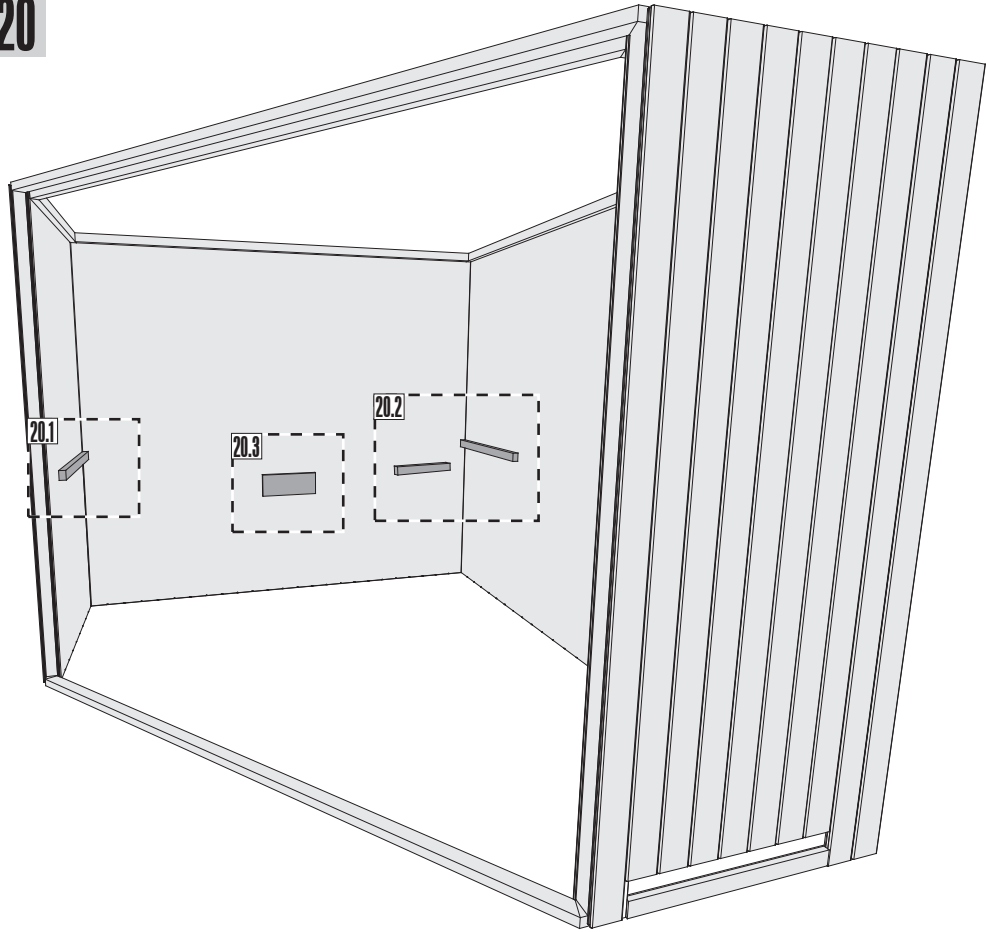
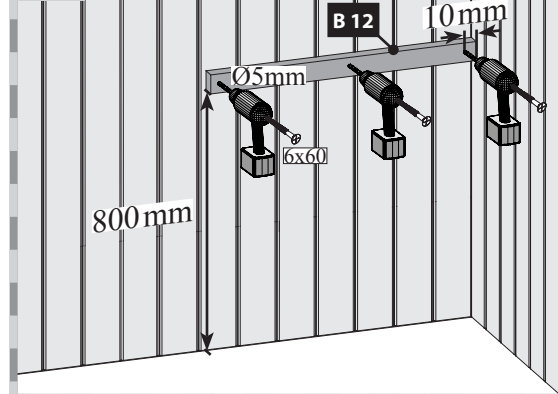
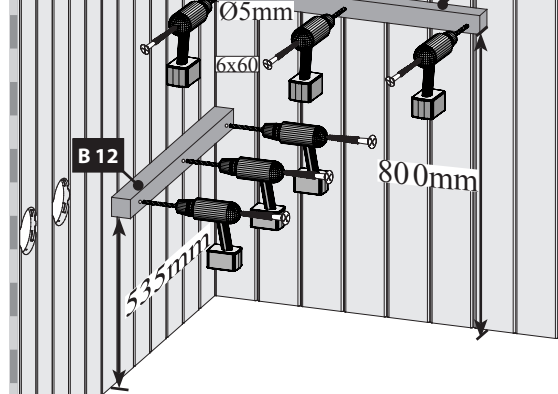
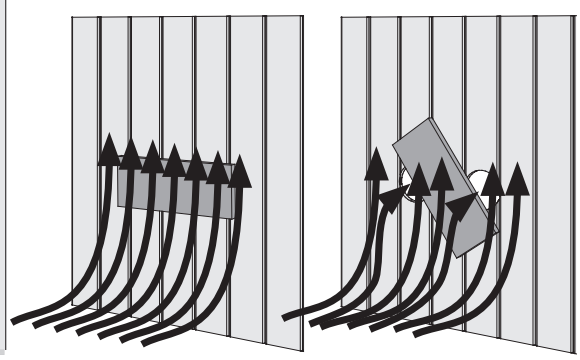
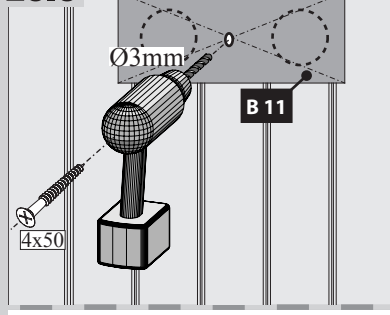


17.1



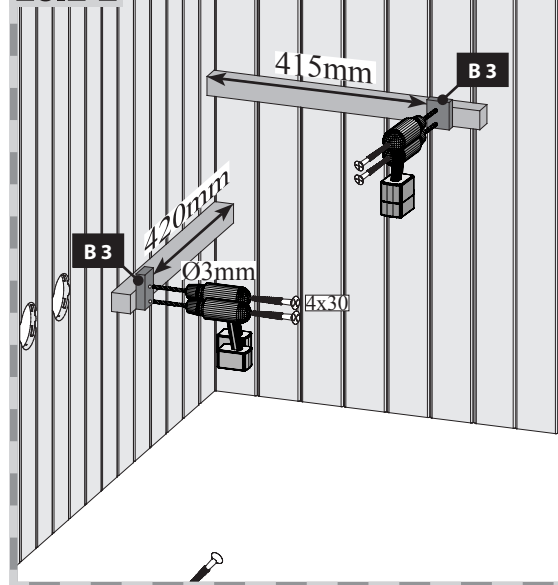
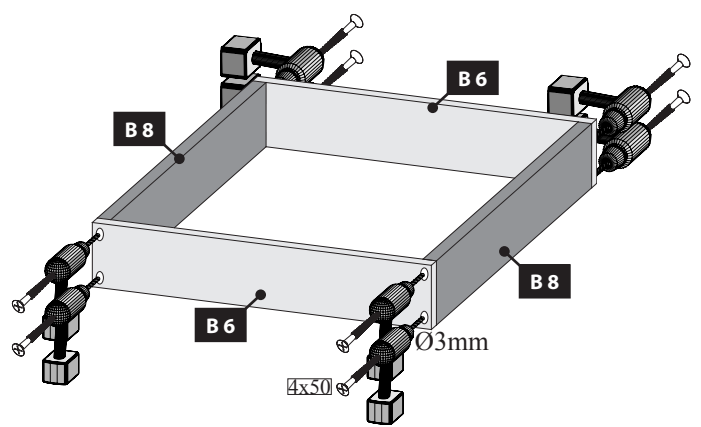
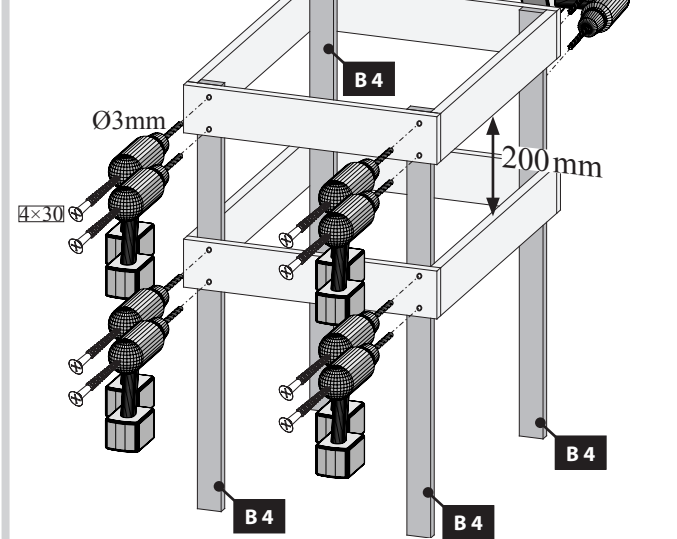
18.1



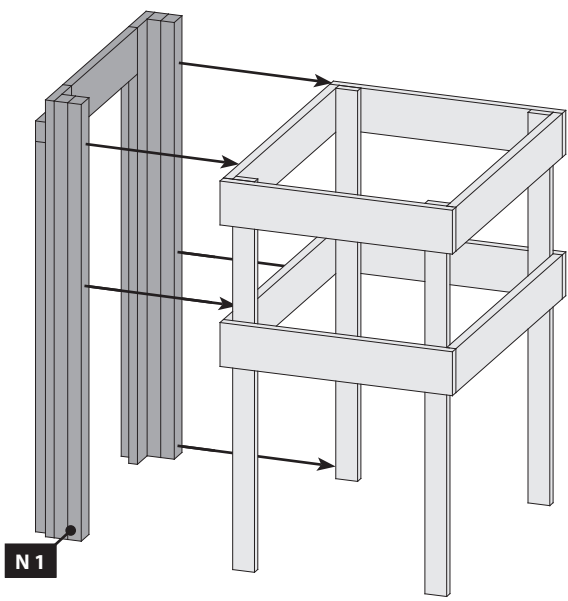
20**20.1****20.2-1****20.3**

Tento obrázek znázorňuje princip funkce desky.
Regulujte výstup vzduchu podle vlastních představ.

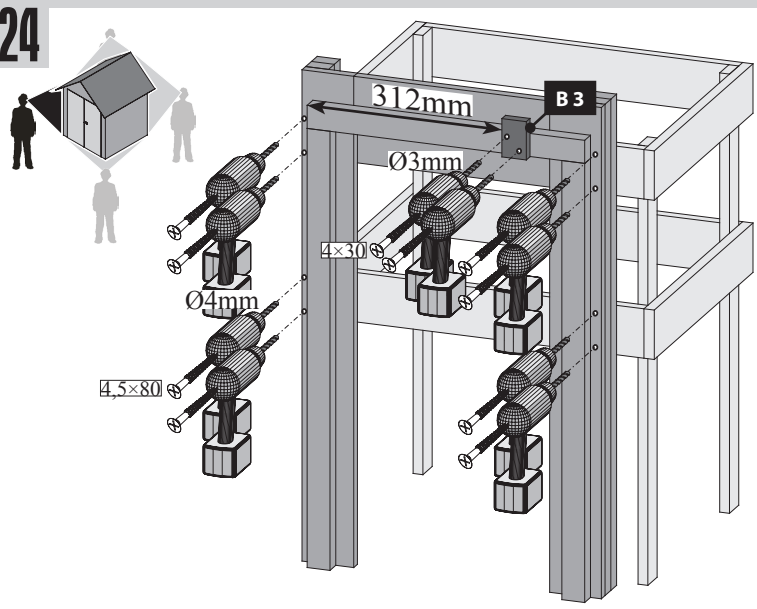
Tento obrázek znázorňuje princip funkcie desky.
Regulujte výstup vzduchu podľa vlastných představ.

20.2-2**21 2x****22**

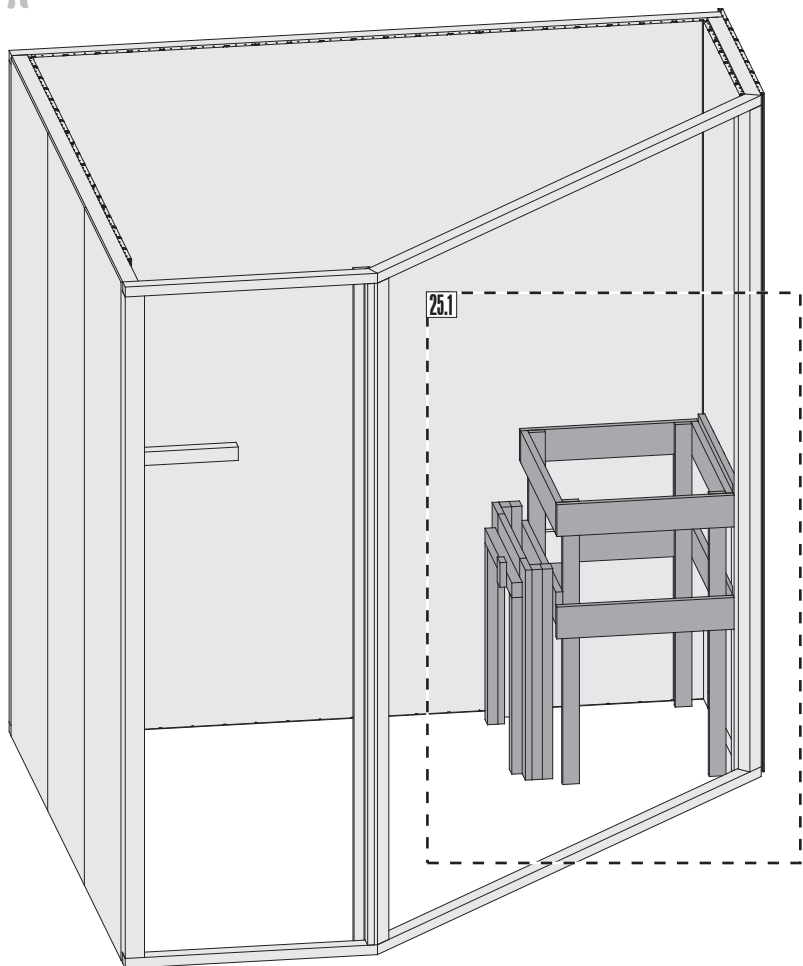
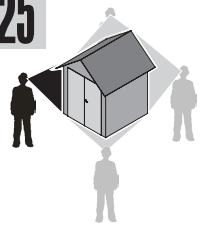
23



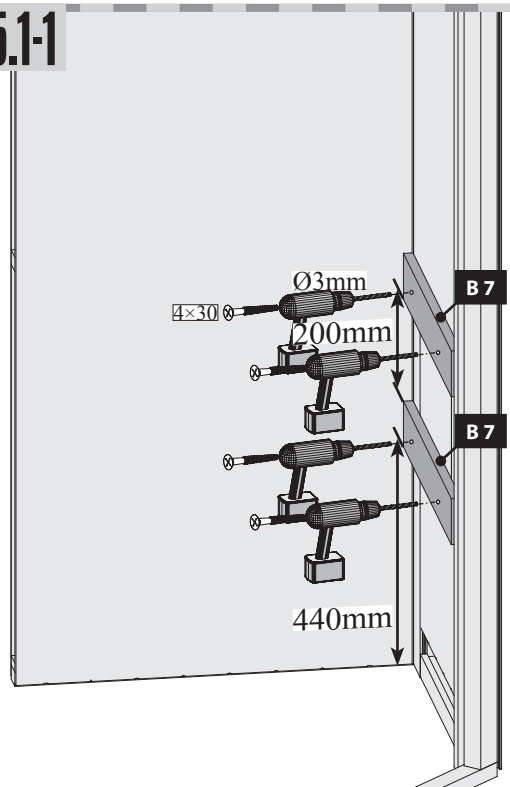
24



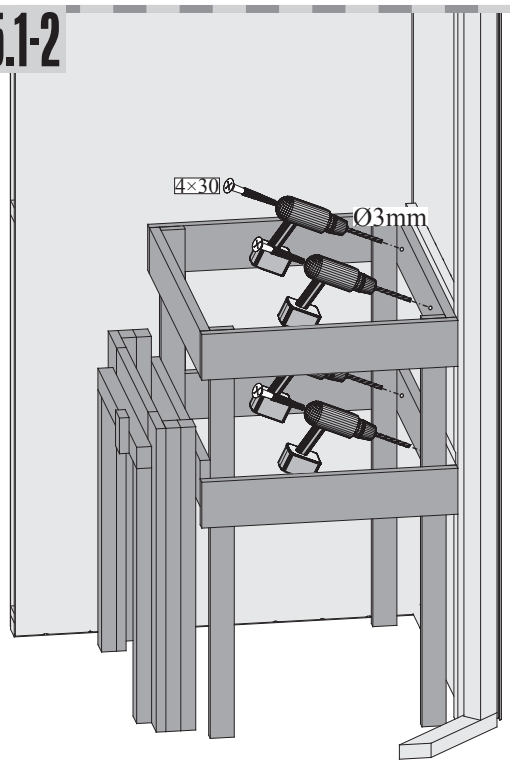
25



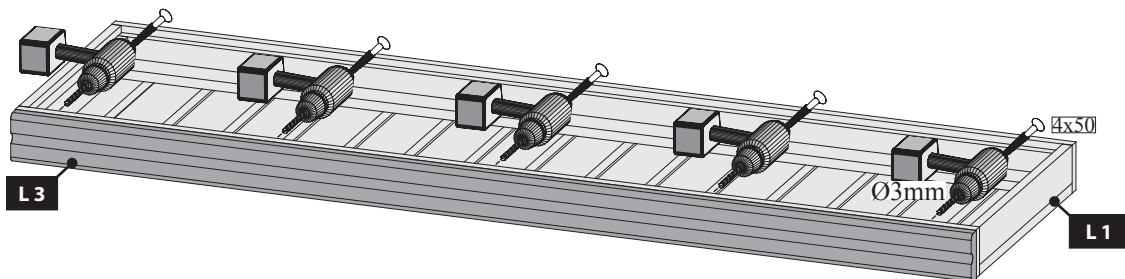
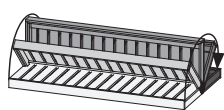
25.1-1



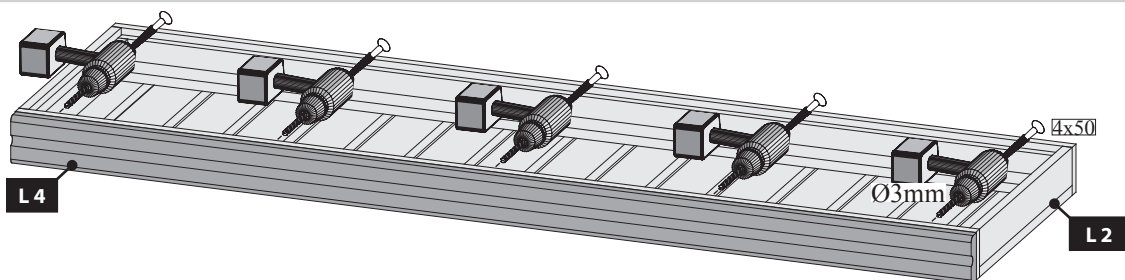
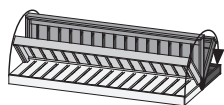
25.1-2



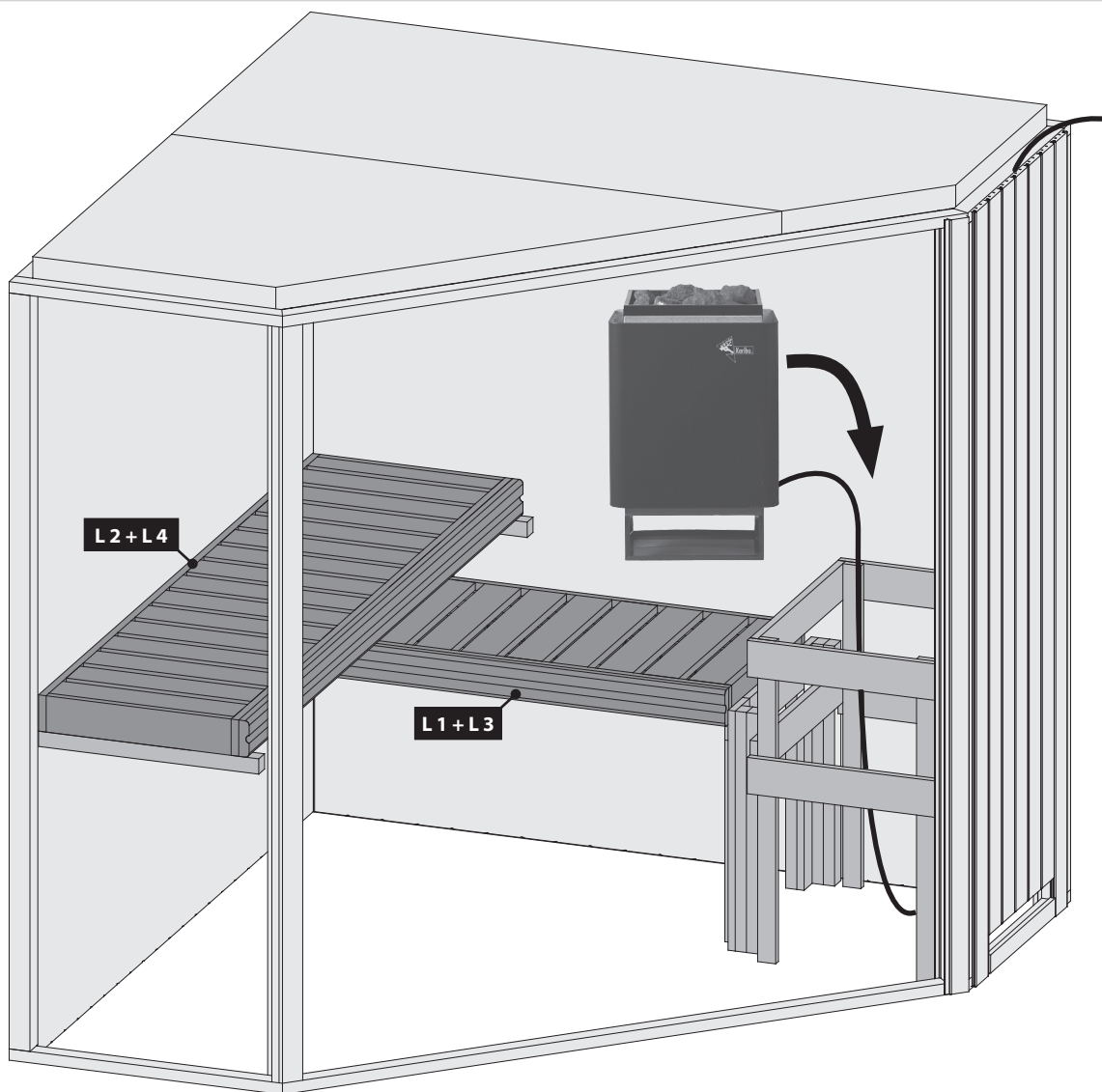
26



27



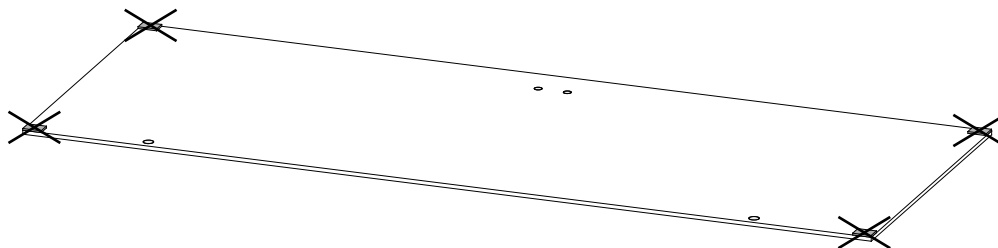
28



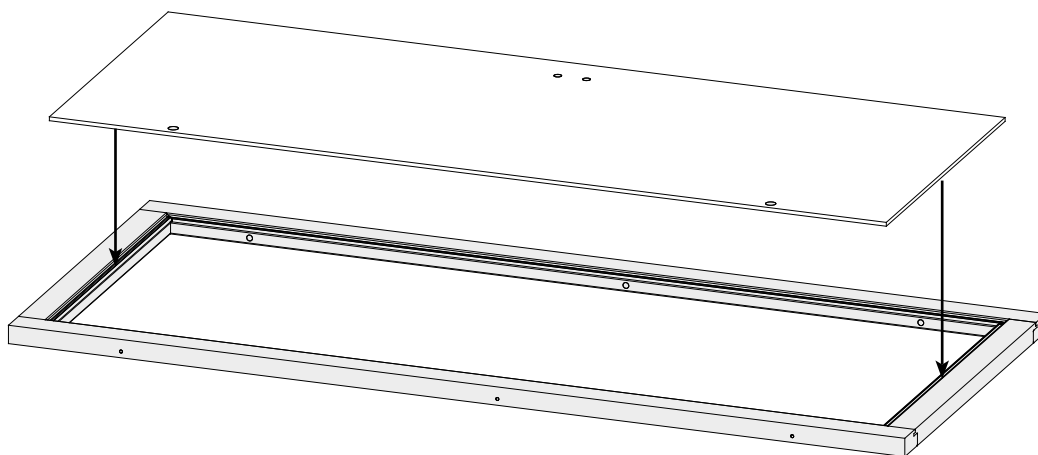
Pokračujte v sestavování skleněných dveří - viz dále.
Pokračujte v zostavovaní sklenených dverí - viď ďalej.

!!! 04 — 08 !!!

01



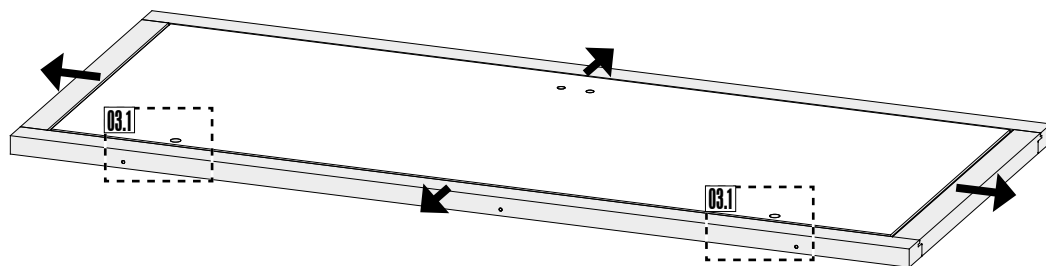
02



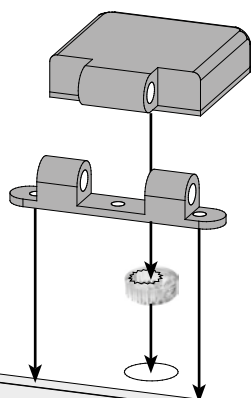
03

Vyrovnejte sklo saunových dveří v rámu!

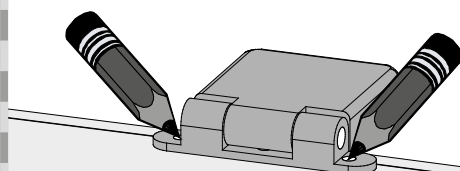
Vyrovňajte sklo saunových dverí v rámu!



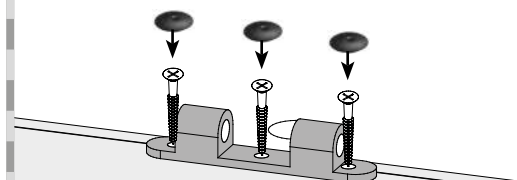
03.1-1



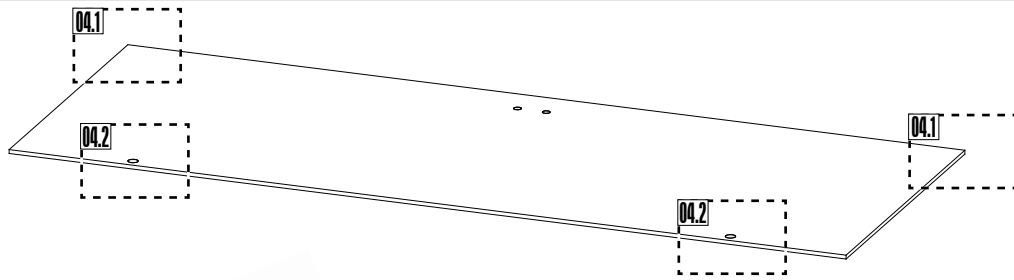
03.1-2



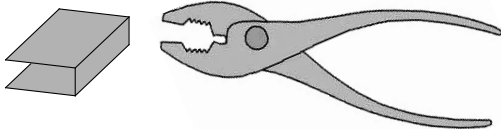
03.1-3



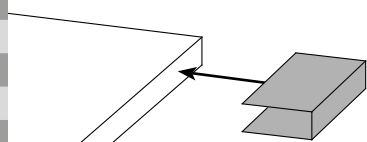
04



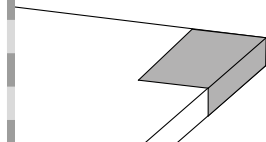
04.1-1



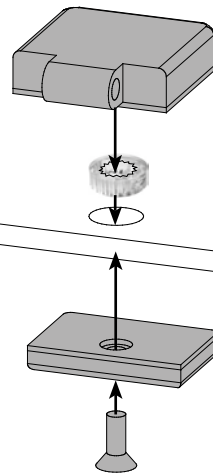
04.1-2



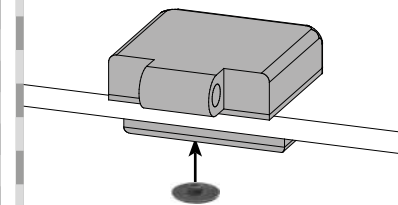
04.1-3



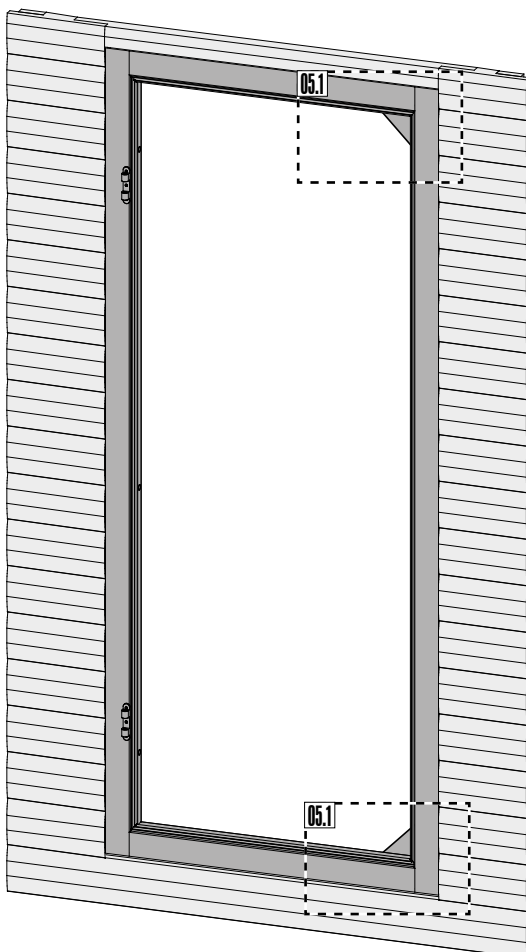
04.2-1



04.2-2



05



!!!

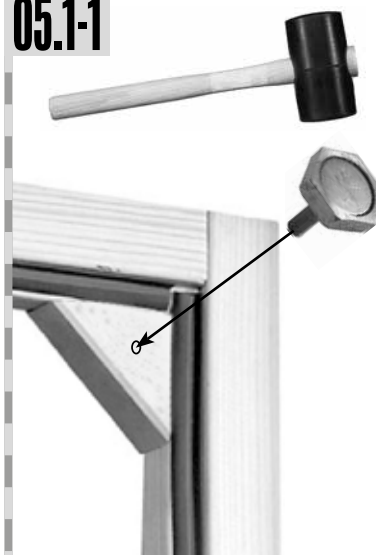
Pozor:
Všechny nastavitelné excentry musejí být na skle ve stejné zadní poloze!



Pozor:
Všetky nastavitelné excentre musia byť na skle v rovnakej zadnej polohe!

!!!

05.1-1



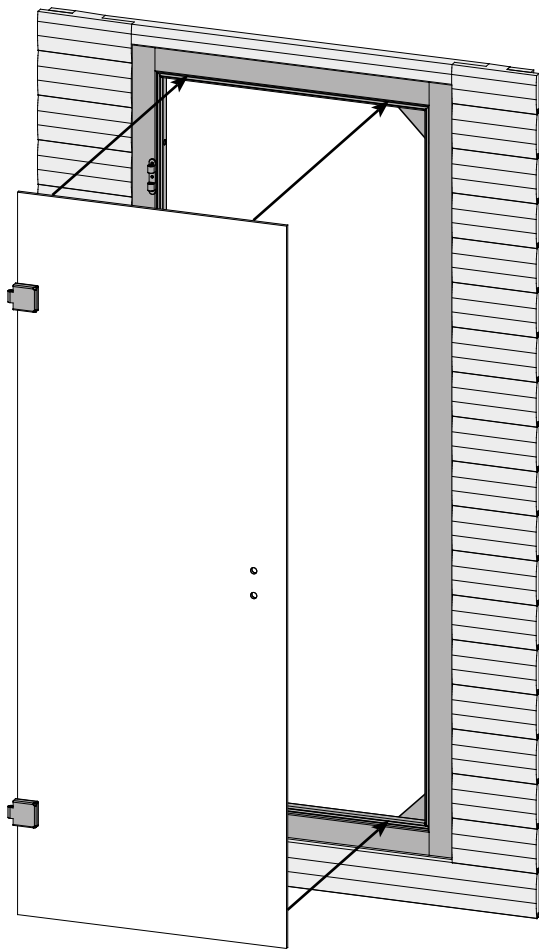
05.1-2



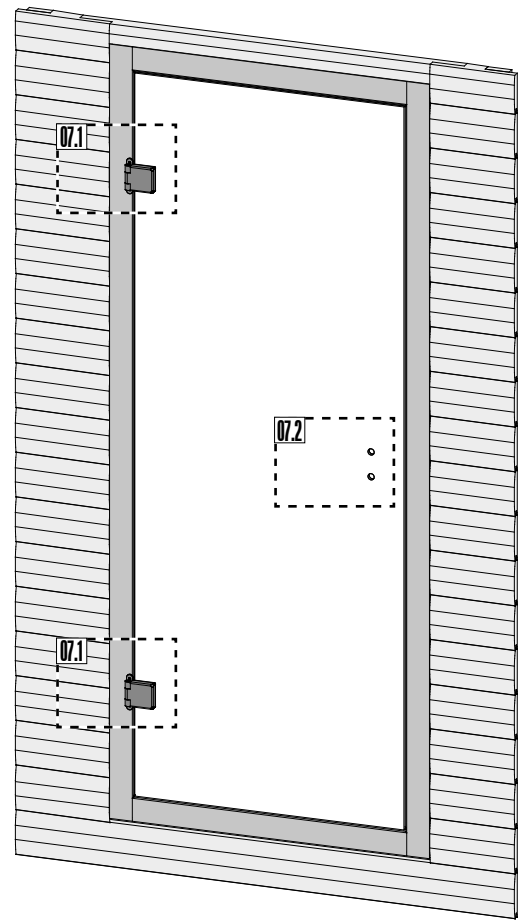
Montáž skleněných dveří

Montáž skleněných dveří

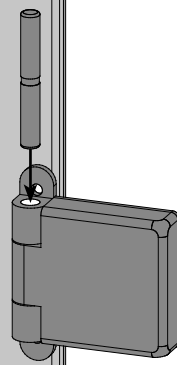
06



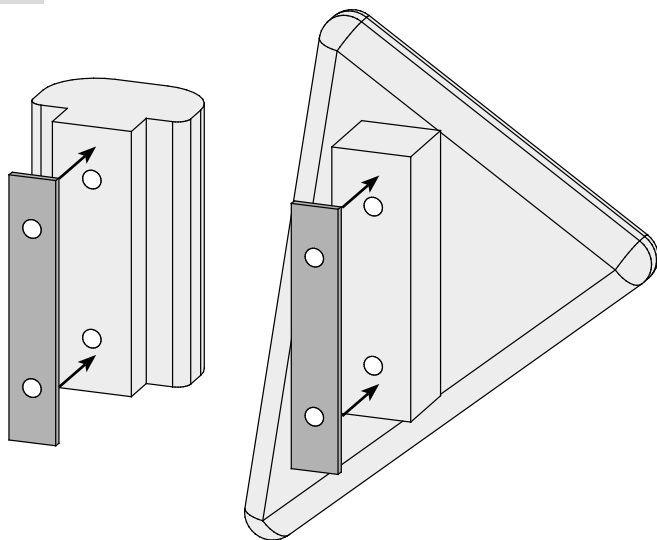
07



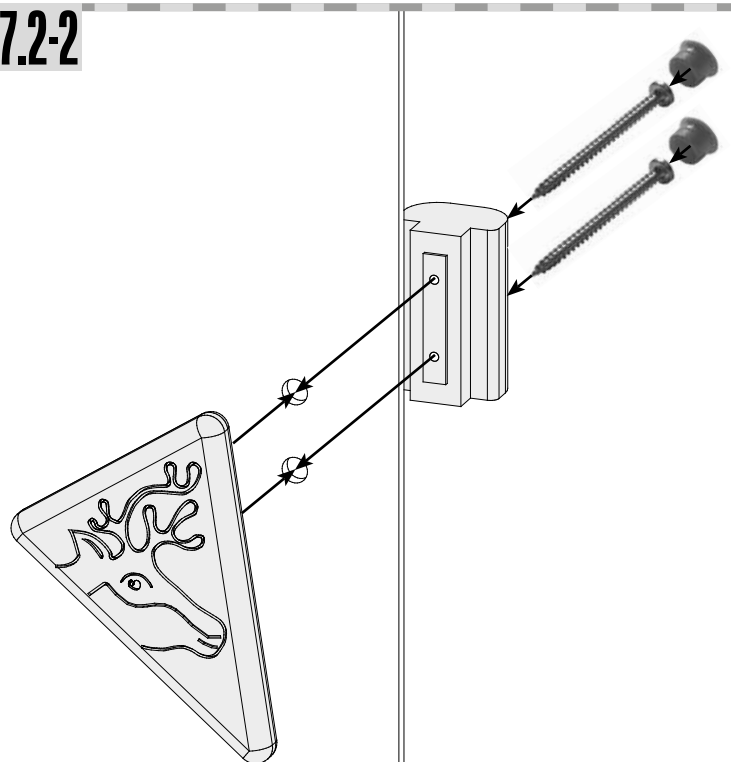
07.1



07.2-1



07.2-2

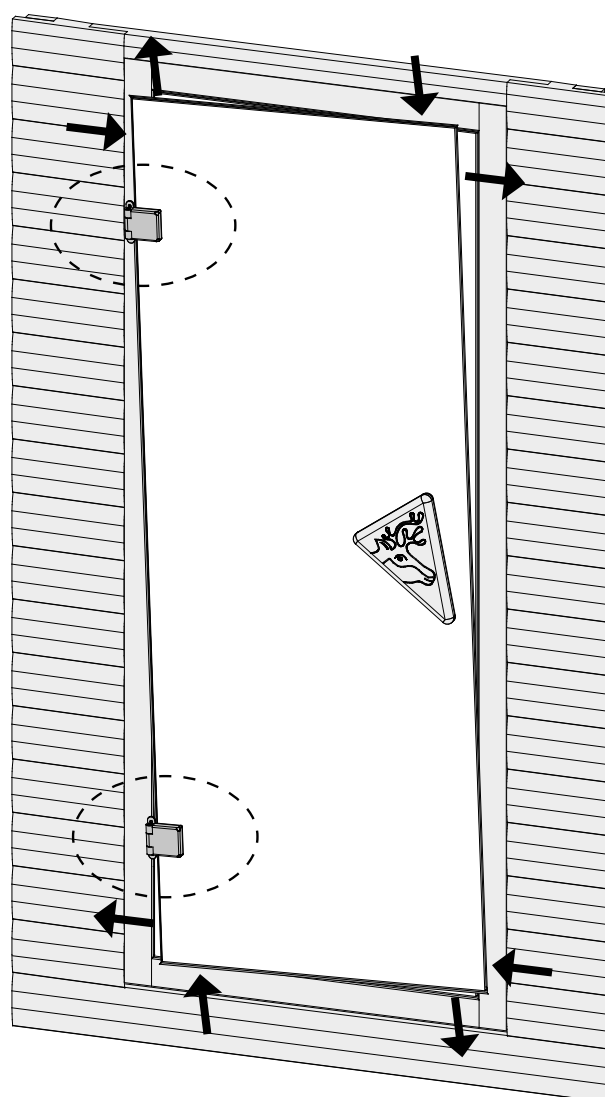
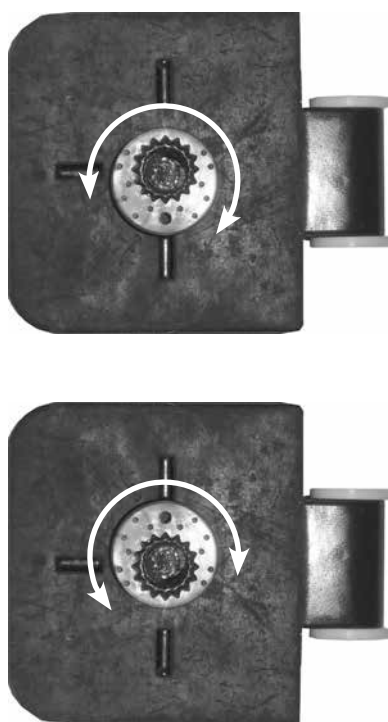


Boční + výškové nastavení

Pozor: Všechny nastavitelné excentry musejí být na skle ve stejné zadní poloze!

Bočné + výškové nastavenie

Pozor: Všetky nastavitelné excentre musia byť na skle v rovnakej zadnej polohe!

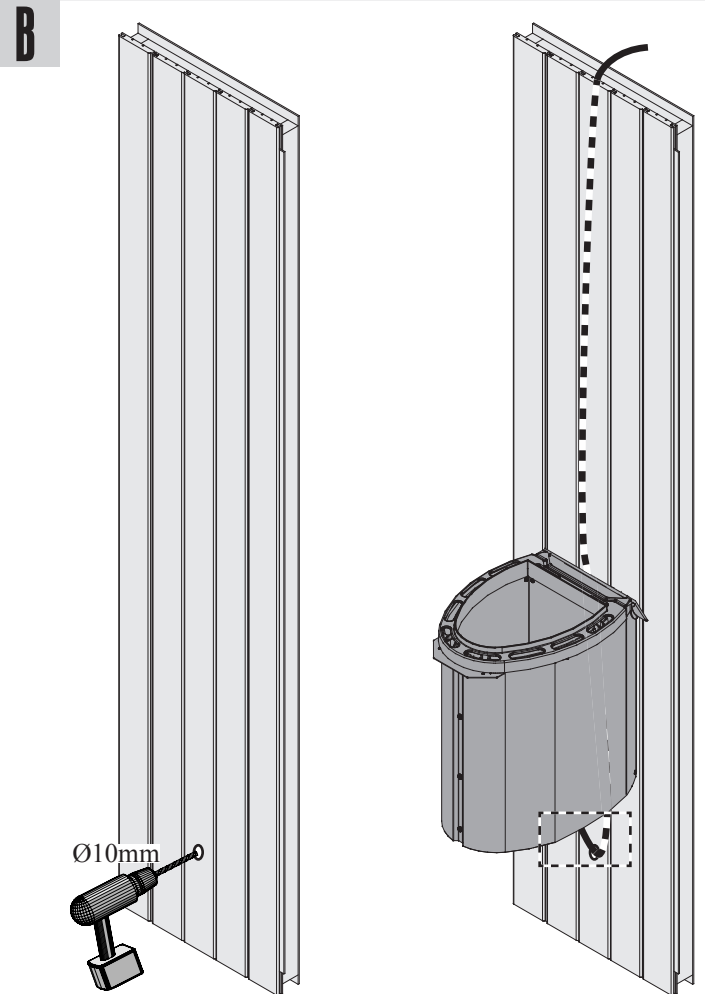
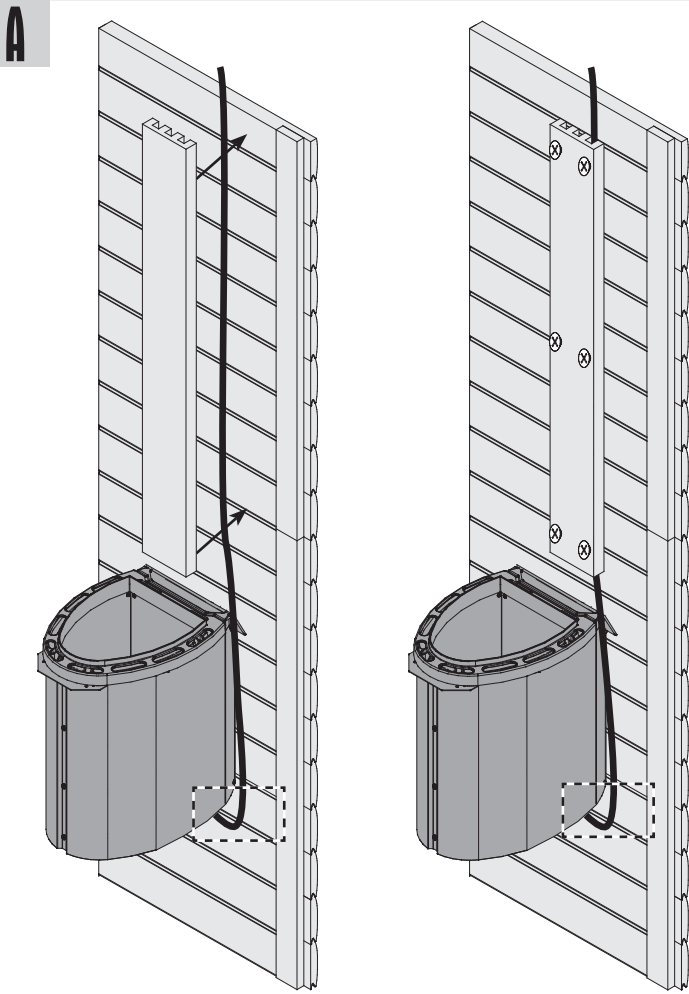


Zajištění kabeláže

Zaistenie kabeláže

Kamna - uvnitř

Pec - vnútri



Zajištění kabeláže

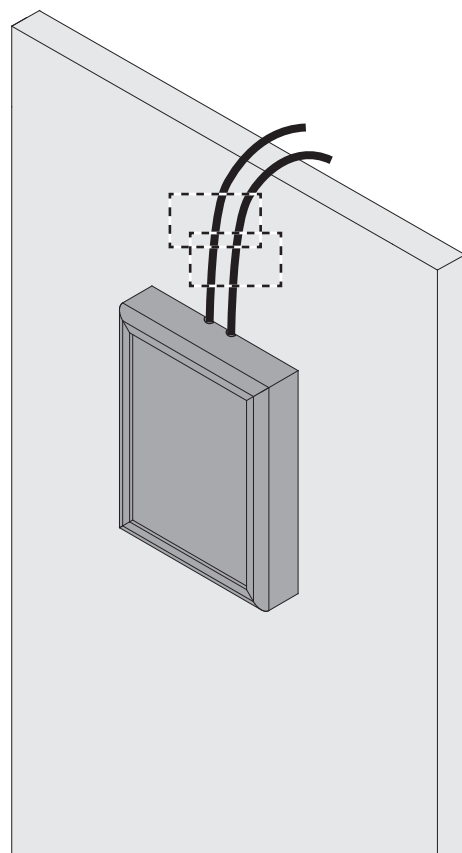
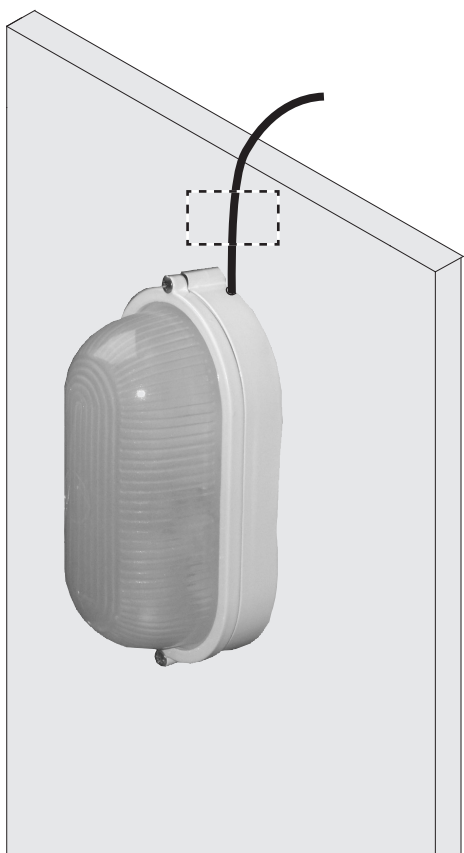
Zaistenie kabeláže

Osvětlení - uvnitř

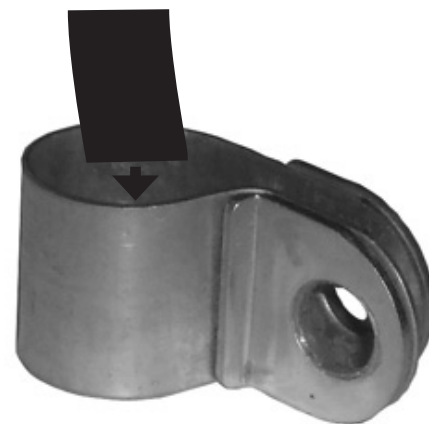
Osvetlenie - vnútri

Ovládací panel - vně

Ovládací panel - zvonka



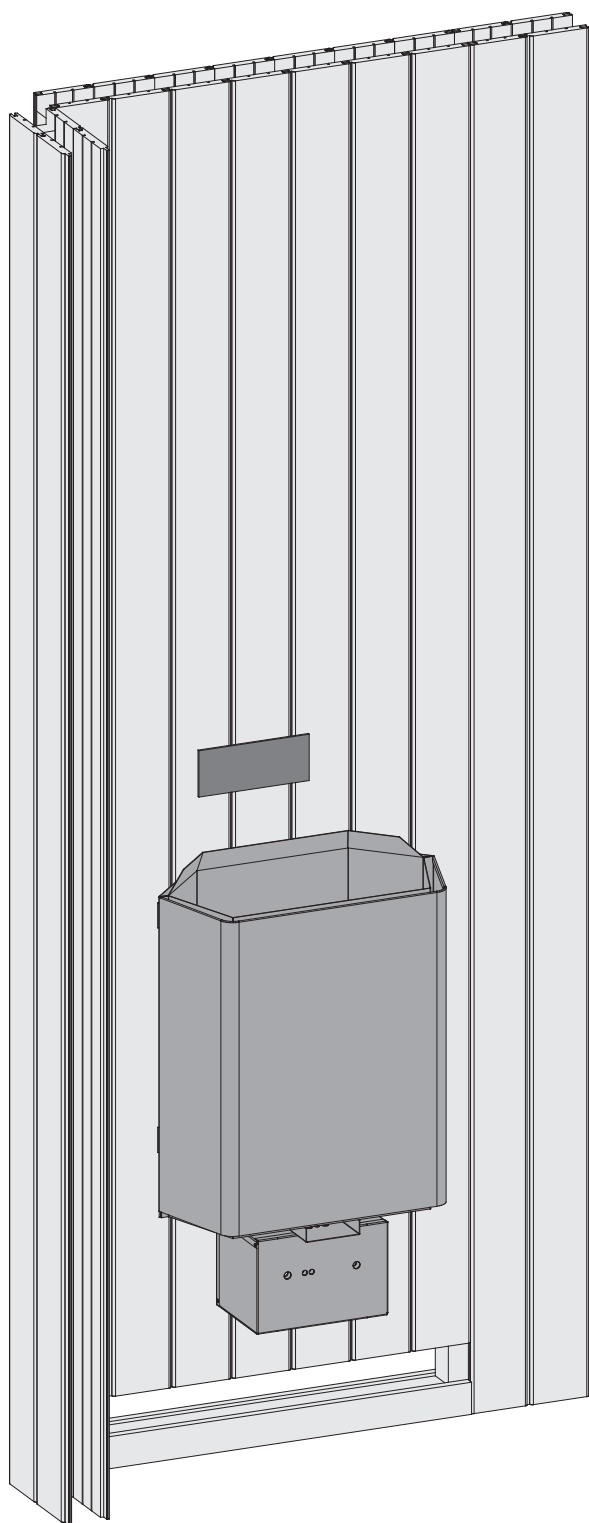
1



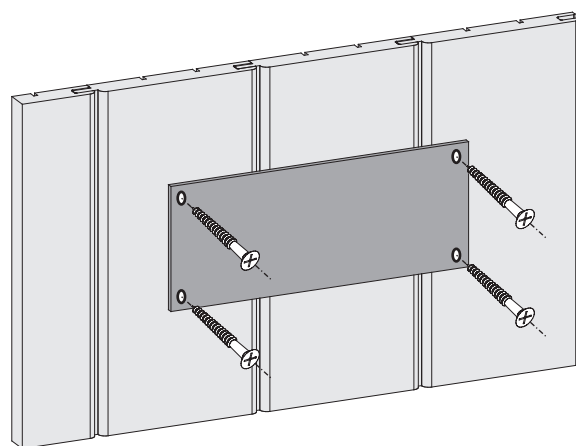
2



01



02



Nechejte si Vaše saunová kamna zapojit odborným elektrikářem. Ten označí zapojená kamna přiloženým štítkem zkušebny TÜV. Štítek by měl být umístěn na dobře viditelném místě nad kamny.

Nečajte si Vašu saunovú pec zapojiť odborným elektrikárom. Ten označí zapojenú pec priloženým štítkom zkušobne TÜV. Štítok by mal byť umiestený na dobre viditeľnom mieste nad pecou.

