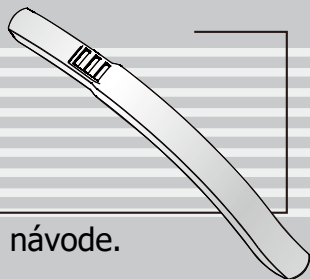
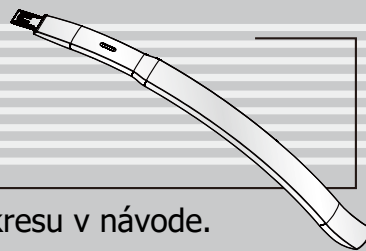


## Prední blatník



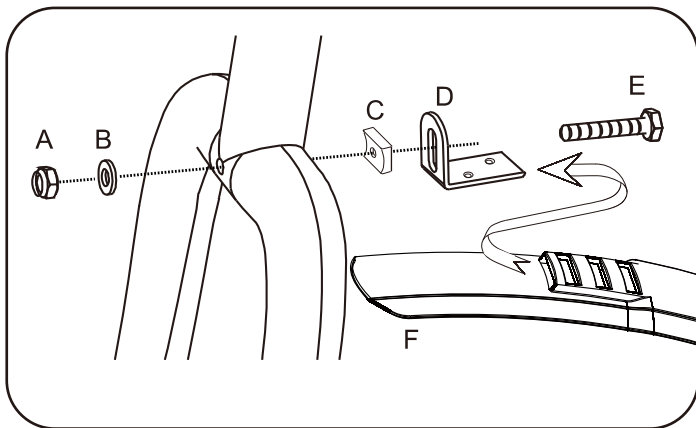
Postupujte podľa výkresu v návode.

## Zadný blatník



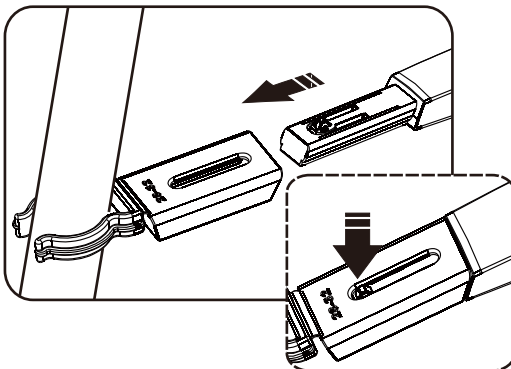
Postupujte podľa výkresu v návode.

Zoznam súčastí				
Pre sedlovku 28-32 mm				
A				
Pre sedlovku 32-36 mm				
A1		Ax1	Bx1	Cx1

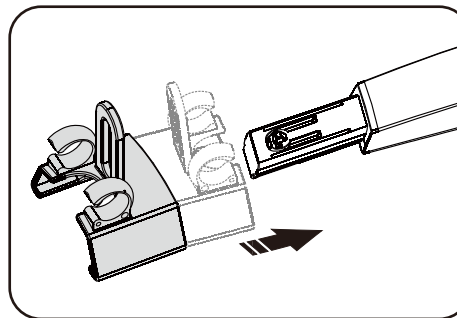


- 1) Namontujte predný záves na vidlicu pomocou skrutky (E) a podložky (C) na zadnej strane a matice (A) a podložky (B) na prednej strane.
- 2) Zasuňte do závesu (D) blatník (F).

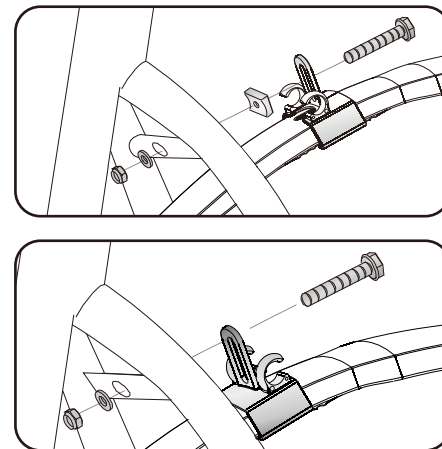
### STEP 1



### STEP 2



### STEP 3



- 1) Vyberte vhodné rozmery zvierky c (A alebo A1) pre vaše bicykel. (Na výber sú dve veľkosti: 28-32 mm (A) a 32-36 mm (A1)). 25 mm nastaviteľný slot pasuje k obom svorkám (A a A1). Môžete ho upraviť podľa svojho kola a osobných potrieb.
- 2) Pripevnite držiak závesu (B) na brzdový mostík. Vyberte, ktorým smerom sa má háčik závesu umiestnený, či je mostík z plochého plechu alebo rúrky, ako je znázornené na obrázku. Pripojte záves na blatník (E).
- 3) Namontujte záves k mostíku pomocou skrutky, podložky a matice (D). Plastová podložka (C) je k mostíku z rúrky.



Nebezpečenstvo udusenia: Výrobok obsahuje malé diely. Nie je určený pre deti do 3 rokov.