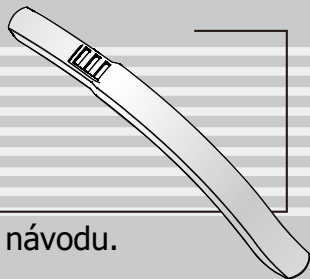
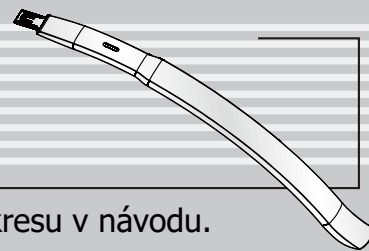


## Přední blatník



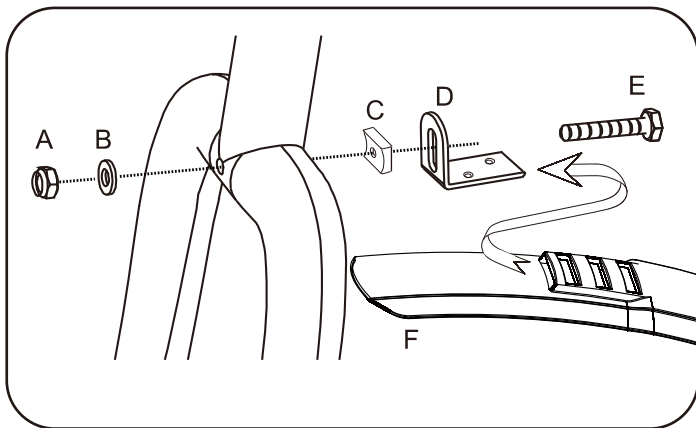
Postupujte podle výkresu v návodu.

## Zadní blatník



Postupujte podle výkresu v návodu.

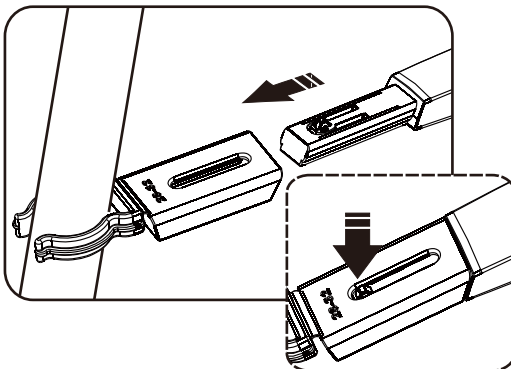
| Seznam součástí       |  |       |       |       |
|-----------------------|--|-------|-------|-------|
| Pro sedlovku 28-32 mm |  |       |       |       |
| A                     |  |       |       |       |
| Pro sedlovku 32-36 mm |  |       |       |       |
| A1                    |  | A x 1 | B x 1 | C x 1 |
|                       |  |       | D x 1 | E x 1 |



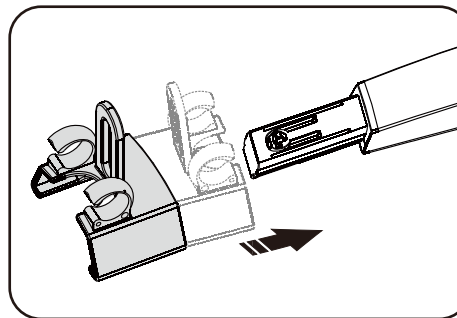
1) Namontujte přední závěs na vidlici pomocí šroubu (E) a podložky (C) na zadní straně a matice (A) a podložky (B) na přední straně.

2) Zasuňte do závěsu (D) blatník (F).

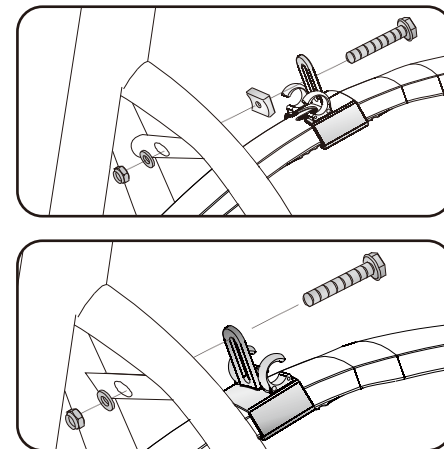
### Krok 1



### Krok 2



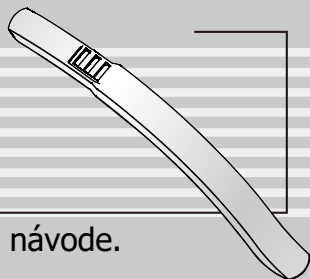
### Krok 3



- 1) Vyberte vhodné rozměry svěrky c (A nebo A1) pro vaše kolo. (Na výběr jsou dvě velikosti: 28-32 mm (A) a 32-36 mm (A1)). 25 mm nastavitelný slot pasuje k obou svorkách (A a A1). Můžete jej upravit podle svého kola a osobních potřeb.
- 2) Připevněte držák závěsu (B) na brzdový můstek. Vyberte, kterým směrem má být háček závěsu umístěn, zda je můstek z plochého plechu nebo trubky, jak je znázorněno na obrázku. Připojte závěs na blatník (E).
- 3) Namontujte závěs k můstku pomocí šroubu, podložky a matice (D). Plastová podložka (C) je k můstku z trubky.

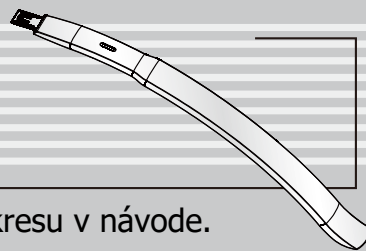
Nebezpečí udušení: Výrobek obsahuje malé díly. Není určen pro děti do 3 let.

## Prední blatník



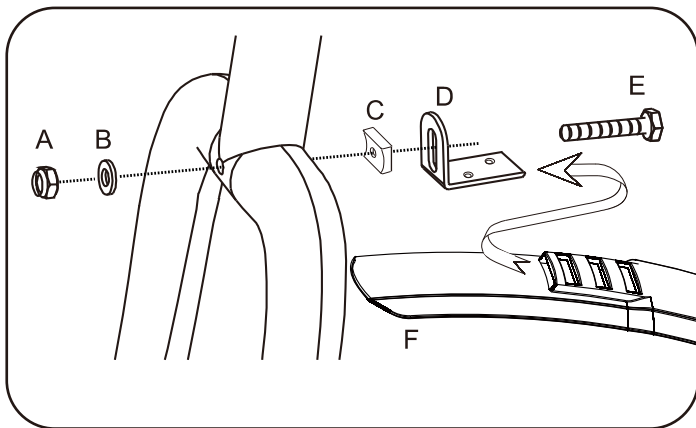
Postupujte podľa výkresu v návode.

## Zadný blatník



Postupujte podľa výkresu v návode.

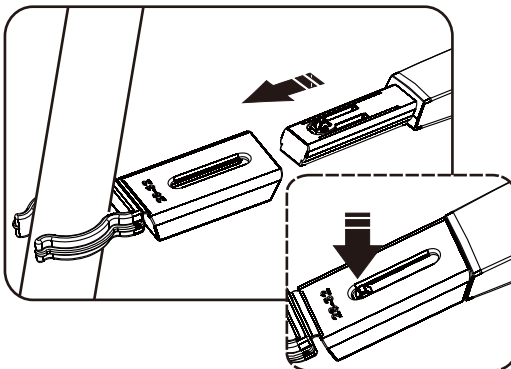
| Zoznam súčastí        |       |       |       |       |
|-----------------------|-------|-------|-------|-------|
| Pre sedlovku 28-32 mm |       |       |       |       |
| A                     |       |       |       |       |
| Pre sedlovku 32-36 mm |       |       |       |       |
| A1                    |       |       |       |       |
| A x 1                 | A x 1 | B x 1 | C x 1 | D x 1 |



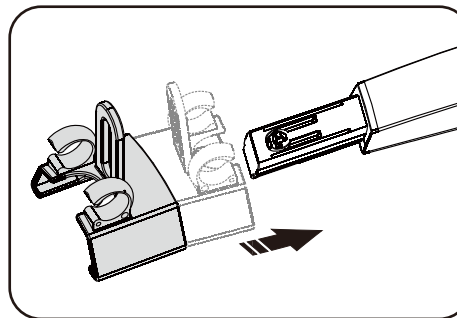
1) Namontujte predný záves na vidlicu pomocou skrutky (E) a podložky (C) na zadnej strane a matice (A) a podložky (B) na prednej strane.

2) Zasuňte do závesu (D) blatník (F).

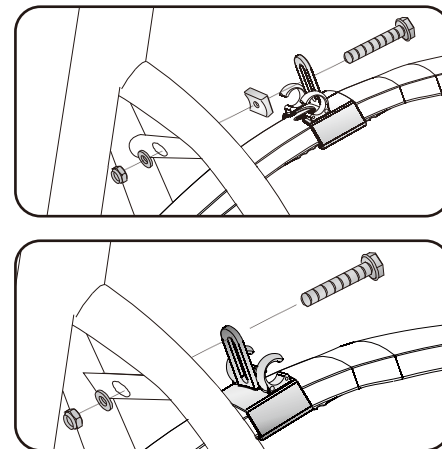
### STEP 1



### STEP 2



### STEP 3



1) Vyberte vhodné rozmery zvierky c (A alebo A1) pre vaše bicykel. (Na výber sú dve veľkosti: 28-32 mm (A) a 32-36 mm (A1)). 25 mm nastaviteľný slot pasuje k obom svorkám (A a A1). Môžete ho upraviť podľa svojho kola a osobných potrieb.

2) Pripevnite držiak závesu (B) na brzdový mostík. Vyberte, ktorým smerom sa má háčik závesu umiestnený, či je mostík z plochého plechu alebo rúrky, ako je znázornené na obrázku. Pripojte záves na blatník (E).

3) Namontujte záves k mostíku pomocou skrutky, podložky a matice (D). Plastová podložka (C) je k mostíku z rúrky.



Nebezpečenstvo udusenía: Výrobok obsahuje malé diely. Nie je určený pre deti do 3 rokov.