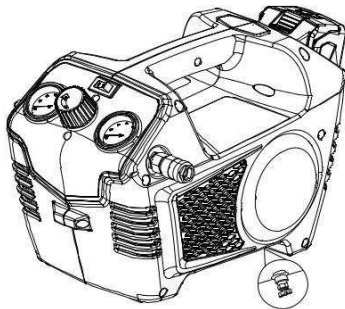




4100802

SK 40 V VZDUCHOVÝ KOMPRESOR

NÁVOD NA POUŽITIE





Záruční podmínky Greenworks Tools pro hobby výrobky.

DOBA ZÁRUKY

Všechny nové výrobky Greenworks Tools jsou dodávány s 2letou zárukou na díly a provoz od původního data zakoupení. Záruka 1 rok je poskytována na výrobky používané profesionálně, protože výrobky Greenworks Tools jsou navrženy především k používání hobby spotřebiteli.

OMEZENÍ

Tato záruka se vztahuje pouze na vadné díly nebo komponenty a netýká se oprav, které byly způsobeny:

1. Běžným opotřebením a používáním;
2. Běžným seřizením a nastavením;
3. Škodami způsobenými nesprávnou manipulací, hrubým zacházením, nevhodným používáním nebo zanedbáním;
4. Přehřátím kvůli nedostatku údržby;
5. Poškozením z důvodu uvolnění upevňovacích prvků nebo rozpojením způsobeným nedostatečnou údržbou;
6. Poškozením způsobeným čištěním vodou;
7. Servisními pracemi nebo opravami výrobku servisními střediskami neautorizovanými Greenworks Tools;
8. Nesprávným sestavením nebo nastavením výrobku;
9. Poškozením způsobeným nesprávným používáním výrobku;
10. Poškozením způsobeným nesprávnou přípravou na zimu (tlakové myčky).
11. Za položky, které jsou spotřební díly a které podléhají běžnému opotřebení se považují zejména:

● Pracovní nástroje a jejich sestavy

- Pásy
- Filtry

● Sklíčidla a držáky nástrojů

12. Některé výrobky mohou obsahovat součásti, jako jsou motory, převodovky od alternativního výrobce. Na tyto položky se budou vztahovat záruční podmínky příslušného výrobce vyjma těch případů, kde společnost Greenworks Tools Europe GmbH souhlasí s tím, že se zaručí za veškeré nároky mimo záruku uvedeného výrobce.

13. Tyto záruční podmínky se nevztahují na použité zboží.

14. Záruka se nevztahuje na montáž náhradních dílů, výměnu nebo zvláštní komponenty, které nejsou dodávány nebo schváleny společností Greenworks Tools Europe GmbH.

Záruka

Nárokování záruky na výrobek v rámci těchto podmínek vyžaduje doklad o zakoupení. Výpis z kreditní karty se nepovažuje za dostatečný důkaz o zakoupení. Pokud nastane událost spojená s nárokováním záruky, v prvé řadě musí spotřebitel výrobek dopravit do původního místa nákupu s dokladem o zakoupení. Výrobek bude zaslán do našeho centrálního servisního podniku, kde bude provedena jeho kontrola. Je-li výrobek vadný, bude bezplatně opraven a zaslán zpět na adresu spotřebitele. Výrobek, jehož maloobchodní cena byla menší nebo rovna 100 EUR včetně DPH, bude obvykle vyměněn. Jestliže centrální servisní podnik zjistí, že výrobek není vadný, pak bude spotřebitel na tuto skutečnost upozorněn a bude muset zaplatit za náklady na opravu. Tyto záruční podmínky se mohou čas od času změnit, aby vyhovovaly potřebám nových výrobků. Kopie nejnovějších záručních podmínek budek dispozici na webu

Poznámka:

Záruka se nevztahuje na běžné opotřebenění výrobku a jeho součástek (např. postupný pokles kapacity baterií) a na škody vzniklé v důsledku nerespektování návodu k použití, používání nesprávného příslušenství, cizího zásahu a oprav za použití neoriginálních dílů, v důsledku použití násilí, úderu nebo rozbití a svévolného přetížení motoru.



Záručné podmienky spoločnosti Greenworks Tools pre výrobky pre domáce použitie.

DOBA ZÁRUKY

Všetky nové výrobky Greenworks Tools sú dodávané s 2 ročnou zárukou na diely a prevádzku od pôvodného dátumu zakúpenia. Záruka 1 rok je poskytovaná na výrobky používané profesionálne, pretože výrobky Greenworks Tools sú navrhnuté na používanie pre hobby spotrebiteľa.

OBMEDZENIE

Táto záruka sa vzťahuje len na chybné diela alebo komponenty a netýka sa opráv, ktoré boli spôsobené:

1. Bežným opotrebením a používaním;
2. Bežným zložením a nastavením;
3. Škodami spôsobenými nesprávnou manipuláciou, hrubým zaobchádzaním, nevhodným používaním alebo zanedbaním;
4. Prehriatím kvôli nedostatku údržby;
5. Poškodením z dôvodu uvoľnenia upevňovacích prvkov alebo rozpojením spôsobeným nedostatočnou údržbou;
6. Poškodením spôsobeným čistením vodou;
7. Servisnými prácami alebo opravami výrobku servisnými strediskami neautorizovanými Greenworks Tools;
8. Nesprávnym nastavením alebo nastavením výrobku;
9. Poškodením spôsobeným nesprávnym používaním výrobku;
10. Poškodením spôsobeným nesprávnou prípravou na zimu (tlakové umývačky).

11. Za položky, ktoré sú spotrebné diely a ktoré podliehajú bežnému opotrebeniu sa považujú najmä:

● Pracovné nástroje a ich zostavy

- Pásky
- Filtry

● Sklíčovadlá a držáky nástrojov

12. Niektoré výrobky môžu obsahovať diely, ako sú motory, prevodovky od alternatívneho výrobcu. Na tieto položky sa budú vzťahovať záručné podmienky príslušného výrobcu okrem tých prípadov, keď spoločnosť Greenworks Tools Europe GmbH súhlasí s tým, že sa zaručí za všetky nároky mimo záruku uvedeného výrobcu.

13. Tieto záručné podmienky sa nevzťahujú na použitý tovar.

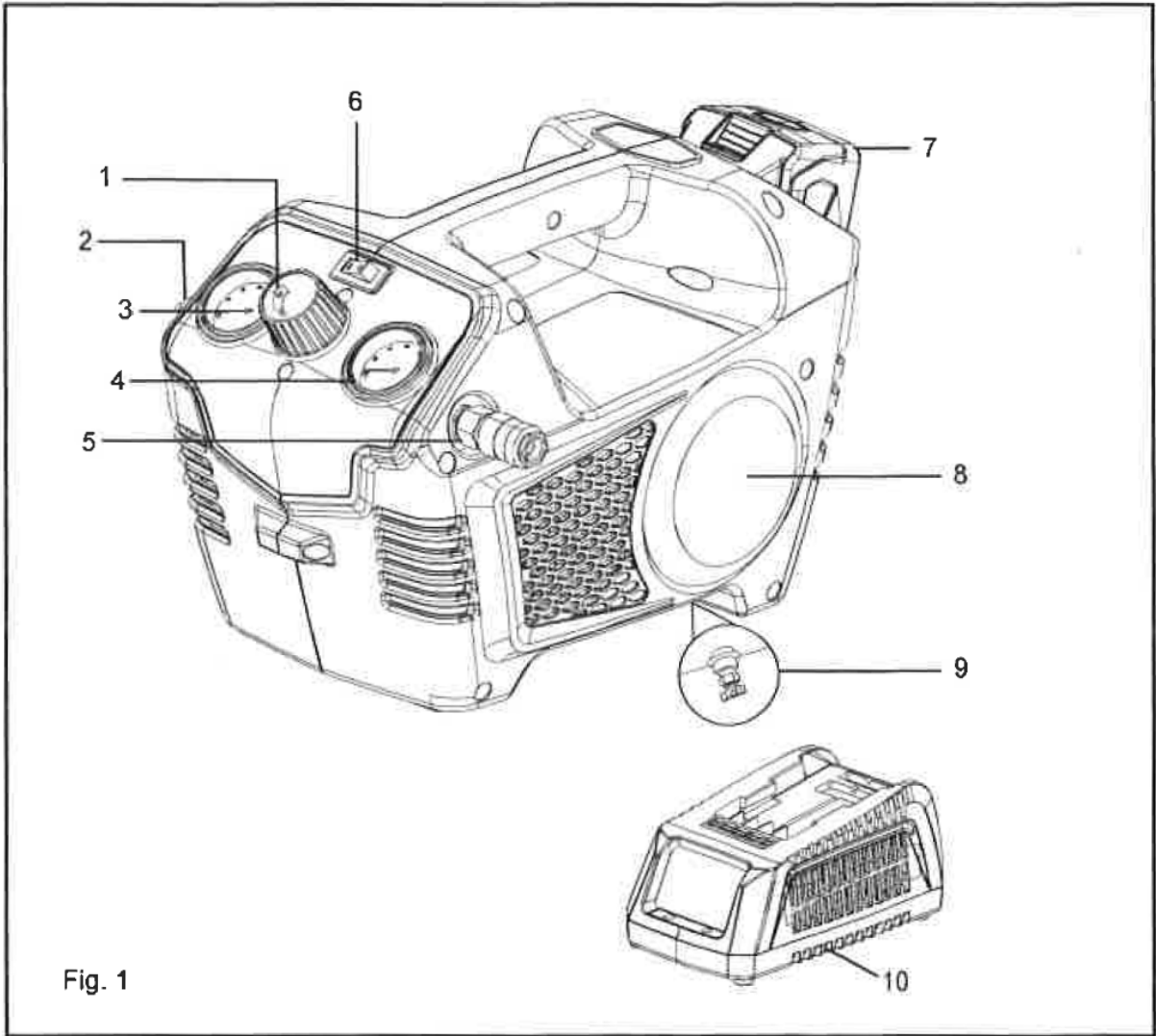
14. Záruka sa nevzťahuje na montáž náhradných dielov, výmenu alebo zvláštne komponenty, ktoré nie sú dodávané alebo schválené spoločnosťou Greenworks Tools Europe GmbH.

Záruka

Nárokovanie záruky na výrobok v rámci týchto podmienok vyžaduje doklad o zakúpení. Výpis z kreditnej karty sa nepovažuje za dostatočný dôkaz o zakúpení. Ak nastane udalosť spojená s nárokovaním záruky, v prvom rade musí spotrebiteľ výrobok dopraviť do pôvodného miesta nákupu s dokladom o zakúpení. Výrobok bude poslaný do nášho centrálného servisného podniku, kde bude vykonaná jeho kontrola. Ak je výrobok pokazený, bude bezplatne opravený a poslaný späť na adresu spotrebiteľa. Výrobok, ktorého maloobchodná cena bola menšia alebo rovná 100 EUR vrátane DPH, bude obvykle vymenený. Ak centrálny podnik zistí, že výrobok nie je chybný, potom bude spotrebiteľ na túto skutočnosť upozornený a bude musieť zaplatiť náklady na opravu. Tieto záručné podmienky sa môžu občas zmeniť, aby vyhovovali potrebám nových výrobkov. Kopie najnovších záručných podmienok budú k dispozícii na webe.

Poznámka:

Záruka sa nevzťahuje na bežné opotrebenie výrobku a jeho súčiastok (napr. postupný pokles kapacity batérií) a na škody vzniknuté v dôsledku nerespektovania návodu na použitie, používaním nesprávneho príslušenstva, cudzieho zásahu a opráv pri použití neoriginálnych dielov, v dôsledku použitia násilia, úderu alebo rozbitia a svojvoľného preťaženia motora.



POPIS

1. REGULÁTOR VÝSTUPNÉHO TLAKU
2. POISTNÝ VENTIL
3. TLAKOMER ZÁSOBNÍKA VZDUCHU
4. TLAKOMER VÝSTUPU PRÍSTROJA
5. RÝCHLOSPOJKA
6. SPÍNAČ
7. 40 V LÍTIUM-IÓNOVÝ AKUMULÁTOR (predáva sa samostatne)
8. ZÁSOBNÍK NA VZDUCH.
9. VYPÚŠŤACÍ VENTIL ZÁSOBNÍKA NA VZDUCH
10. NABÍJAŠKA (predáva sa samostatne)



UPOZORNENIE

S porozumením si precítajte štítky a príručku nástroja. Pri nedodržaní by mohlo dôjsť k usmrteniu alebo závažnému poraneniu.

BEZPEČNOSTNÉ INŠTRUKCIE

Tento návod si odložte.

1. BEZPEČNOSŤ PRACOVISKA

a) Pracovisko udržiavajte v čistote a správne osvetlené. Zaplnené plochy a pracovné stoly zvyšujú pravdepodobnosť nehôd. Podlaha nesmie byť šmyklavá z vosku alebo prachu.

b) Nepracujte s prístrojom vo výbušných atmosférach, napríklad v blízkosti zápalných tekutín, plynov alebo prachu. Mechanické prístroje vytvárajú iskry, ktoré môžu podpáliť takýto prach alebo výpary.

c) Počas práce s prístrojom nedovoľte, aby sa priblížili okolostojace osoby, deti či návštevníci.

d) Mechanické prístroje vytvárajú iskry, ktoré môžu podpáliť takýto prach alebo výpary. Počas práce s prístrojom nedovoľte, aby sa priblížili okolostojace osoby, deti či návštevníci. Rozptýlenie môže spôsobiť, že stratíte nad prístrojom kontrolu.

e) Vzduchový kompresor používajte v otvorenom priestore minimálne 457 mm od steny či iného objektu, ktorý by mohol brániť prísunu čerstvého vzduchu do vetracích otvorov.

2. ELEKTRICKÁ BEZPEČNOSŤ

a) Vyhýbajte sa telesnému kontaktu s uzemnenými povrchmi, napríklad rúrami, radiátormi, sporákmi a chladničkami. Ak je vaše telo uzemnené, hrozí vysoké riziko úrazu elektrickým prúdom.

b) Mechanické prístroje nevystavujte dažďu ani mokrému prostrediu.

Voda, ktorá vnikne do mechanického prístroja, zvyšuje riziko úrazu elektrickým prúdom.

3. OSOBNÁ BEZPEČNOSŤ

a) Používajte bezpečnostné príslušenstvo. Vždy používajte chrániče zraku. Za určitých podmienok je potrebné použiť protiprachovú masku, protišmykovú bezpečnostnú obuv, pevnú pokrývku hlavy alebo chránič sluchu.

b) Pred použitím skontrolujte kompatibilitu príslušenstva.

c) Pred použitím si s porozumením prečítajte návod na obsluhu pre všetko príslušenstvo a kompresor.

d) Pri práci s prístrojom buďte ostražití, sledujte, čo robíte a používajte zdravý rozum. Nepoužívajte tento nástroj, keď ste unavení alebo pod vplyvom drog, alkoholu alebo liekov. Chvíľa nepozornosti počas práce s mechanickými nástrojmi môže spôsobiť závažné osobné poranenie.

e) Primerane sa oblečte. Nenoste voľný odev ani šperky. Dlhé vlasy zopnite. Vlasy, odev a rukavice nepribližujte k pohybujúcim sa dielom. Voľný odev

šperky ci dlhé vlasy sa môžu zachytiť do pohyblivých častí.

f) Nesiahajte príliš ďaleko. Neustále zachovávajúce pevnú oporu nôh a rovnováhu. Správna opora nôh a rovnováha umožňujú lepšiu kontrolu prístroja v nečakaných situáciách.

g) Nepoužívajte na rebríku alebo nestabilnom povrchu. Stabilná opora nôh na pevnom povrchu umožňuje lepšiu kontrolu nad nástrojom v nečakaných situáciách.

h) Tento prístroj je možné používať osobami staršími ako 8 rokov a osobami so zníženými fyzickými, zmyslovými alebo duševnými schopnosťami alebo nedostatočnými skúsenosťami a znalosťami, pokiaľ pracujú pod dohľadom alebo podľa pokynov na používanie prístroja bezpečným spôsobom a rozumejú príslušným rizikám. Deti sa nesmú hrať s týmto prístrojom. Šistenie a údržbu nesmú vykonávať deti bez dozoru.

4. POUŽÍVANIE PRÍSTROJA A STAROSTLIVOSŤ ON

a) Neprekracujte menovitý tlak žiadneho komponentu v systéme.

b) Chránajte materiálové vedenia a vzduchové vedenia pred poškodením alebo prepichnutím. Hadicu a napájací kábel nedávajte do blízkosti ostrých predmetov, rozliatych chemikálií, oleja, rozpúšťadiel a mokrej podlahy.

c) Pred každým použitím skontrolujte, či hadice nie sú oslabené alebo opotrebované a presvedčte sa, či sú všetky spoje bezpečné. Nepoužívajte v prípade zistenia poruchy.

d) Zakúpte novú hadicu alebo ohláste autorizovanému servisnému centru kontrolu alebo opravu.

e) Pomaly uvoľnite všetky tlaky v systéme. Prach a sutina môžu byť škodlivé.

f) Prístroj odkladajte mimo dosahu detí a iných nezaškolených osôb. Prístroj je v rukách nezaškolených osôb nebezpečný.

g) Údržbu prístrojov vykonávajte opatrne. Riaďte sa pokynmi na údržbu. Správne udržiavaný prístroj sa ľahšie ovláda.

h) Skontrolujte, či pohyblivé diely nie sú nesprávne nastavené alebo zablokované, či niektoré diely nie sú poškodené, ako aj akýkoľvek iný stav, ktorý by mohol ovplyvniť činnosť prístroja. Pri poškodení nechajte pred opätovným použitím prístroj opraviť v servise.

i) Mnoho nehôd je spôsobených nedostatočnou údržbou prístrojov.

j) Nikdy nesmerujte prístroj na seba alebo iné osoby.

k) Vonkajšie povrchy vzduchového kompresora udržiavajte v suchu, čistote, bez oleja a mastnoty. Pri čistení vždy používajte suchú tkaninu. Na čistenie prístroja nikdy nepoužívajte brzdové kvapaliny, benzín, ropné produkty ani iné silné rozpúšťadlá. Pri dodržaní tohto pravidla sa zníži riziko opotrebovania plastu puzdra.

5. SERVIS

a) Servis prístroja smie vykonávať kvalifikovaný servisný pracovník. Servis alebo údržba, ktorú vykonáva nekvalifikovaný personál, môže spôsobiť riziko poranenia.

b) Odpojte zdroj napájania, otvorte vypúšťací ventil, aby sa nádrž odtlakovala a počkajte, kým vytečie voda a pred vykonaním servisu počkajte, vzduchový kompresor na dotyk vychladne. Po vypnutí kompresora otočte tlačidlo regulátora tlaku proti smeru pohybu hodinových rucičiek.

c) Pri servise používajte len identické náhradné diely. Riaďte sa pokynmi v sekcii Údržba v tomto návode. Pri použití neautorizovaných dielov alebo nedodržaní pokynov na údržbu môže vzniknúť riziko úrazu elektrickým prúdom alebo poranenia.

SPECIÁLNE BEZPEČNOSTNÉ INŠTRUKCIE

1. Oboznámte sa s kompresorom. Pozorne si prečítajte návod na obsluhu. Zistíte využitia a obmedzenia, ako aj špecifické potenciálne riziká pre tento prístroj. Dodržiavaním tohto pravidla znižujete riziko úrazu elektrickým prúdom, požiaru alebo závažného poranenia.

2. Každý deň po použití vypustíte vlhkosť zo zásobníka. Ak sa jednotka nebude nejaký čas používať, odporúča sa ponechať vypúšťací ventil počas doby nepoužívania otvorený. To umožňuje úplne vypustenie vlhkosti a zabráňuje vzniku korózie vnútri zásobníka.

3. Riziko požiaru alebo explózie. Nesprejajte zápalné tekutiny v stiesnených priestoroch. Priestor rozprašovania musí byť dobre vetraný. Počas rozprašovania nefajčite a nesprejajte do priestorov, kde sa môžu nachádzať iskry alebo plamen. Kompresory udržiavajte podľa možností čo najďalej od miesta rozprašovania, minimálne 4,6 m od miesta rozprašovania a všetkých výbušných výparov.

4. Riziko prasknutia. Nenastavujte regulátor tak, aby výstupný tlak bol vyšší ako vyznačený maximálny tlak nastavca alebo nafukovanej položky. Nikdy nepoužívajte pri tlaku vyššom ako 8 bar.

5. Pri nafukovaní položiek pravidelne kontrolujte tlak

vzduchu na tlakomeri.

6. **Tento prístroj musí byť pripojený k zariadeniu na ochranu okruhu (poistka alebo istic).** Ochranné zariadenie musí byť nastavené na prúd 10 A a používateľ musí vykonať potrebný test podľa klauzuly 18.2.2 normy EN 60204-1:2006 na kontrolu, či je toto ochranné zariadenie vhodné na použitie.

7. **Na zníženie rizika úrazu elektrickým prúdom nevystavujte prístroj dažďu (vode) alebo prachu a skladujte ho v interiéri.**

8. **Vcas skontrolujte, či na zásobník nie je hrdza, nie je prepichnutý či iné nedostatky, ktoré by mohli spôsobiť stratu bezpečnosti.** Nikdy nezvárajte ani nevítajte otvory do zásobníka vzduchu.

9. **Skontrolujte, či v hadici nie sú prekážky alebo upchatia.** Zamotané alebo zauzlené hadice môžu spôsobiť stratu rovnováhy alebo opory nôh a môžu byť nebezpečné.

10. **Vzduchovú stanicu používajte len na určený účel.** Neupravujte ani nemodifikujte pôvodnú konštrukciu alebo funkcie jednotky.

11. **Vždy majte na pamäti, že nesprávne používanie a nevhodná manipulácia tohto prístroja môže viesť k poraneniu vás alebo iných osôb.**

12. **Nikdy nestúpajte ani nestojte na prístroji.** Dodržiavaním tohto pravidla znižujete riziko závažného osobného poranenia.

13. **Nikdy nenechávajte prístroj bez dozoru s nasadenou vinutou vzduchovou hadicou.**

14. **Nepracujte s týmto prístrojom, ak sa na nom nenachádza citateľný výstražný štítok.**

15. **Prerušte prácu s prístrojom alebo hadicou, z ktorých uniká vzduch alebo ktoré nefungujú správne.**

16. **Pred vykonaním úprav alebo servisu prístroja alebo keá sa prístroj nepoužíva, vždy odpojte prívod vzduchu a napájanie.**

17. **Vzduchový kompresor netahajte ani neprenášajte za hadicu.**

18. **Váš prístroj môže vyžadovať vyššiu spotrebu vzduchu, ako je schopná zabezpečiť tento vzduchový kompresor.**

19. **Okrem bezpečnostných pravidiel pre vzduchovú stanicu vždy dodržiavajte aj všetky bezpečnostné pravidlá odporúčané výrobcom vzduchového kompresora.** Dodržiavaním tohto pravidla znižujete riziko závažného osobného poranenia.

20. **Prúd stlačeného vzduchu nikdy nesmerujte na osoby či zvieratá.** Dbajte na to, aby ste nefúkali prach smerom k sebe či iným osobám. Dodržiavaním tohto pravidla znižujete riziko závažného osobného poranenia.

21. **Nepoužívajte tento vzduchový kompresor na**

rozprašovanie chemikálií. Vaše pľúca by sa mohli pri vdýchnutí toxických výparov poškodiť. V prašných prostrediach alebo pri sprejovaní farby používajte respirátor. Neprenášajte počas maľovania.

22. **Pravidelne kontrolujte káble a hadice prístroja a v prípade poškodenia ho nechajte opraviť v najbližšom autorizovanom servisnom centre.** Neustále dávajte pozor, kde sa nachádza kábel. Dodržiavaním tohto pravidla znižujete riziko úrazu elektrickým prúdom alebo požiaru.

23. **Skontrolujte poškodené diely.** Pred ďalším používaním vzduchového kompresora treba dôkladne skontrolovať ochranný kryt alebo iné poškodené diely, aby sa urcilo, či budú fungovať správne a vykonával určenú funkciu.

24. **Skontrolujte zarovnanie pohyblivých dielov, zaseknutie pohyblivých dielov, poškodenie dielov, montáž a akékoľvek iné podmienky, ktoré by mohli ovplyvniť prevádzku prístroja.** Kryt či akýkoľvek iný diel, ktorý je poškodený, je potrebné náležite opraviť alebo vymeniť v autorizovanom servisnom stredisku. Dodržiavaním tohto pravidla znižujete riziko úrazu elektrickým prúdom, požiaru alebo závažného poranenia.

25. **Tento prístroj obsahuje diely, napríklad spínače, zásuvky a pod., ktoré zvyknú vytvárať oblúky alebo iskry a preto pri umiestnení v garáži musí byť prístroj v priestore alebo obale určenom na tento účel alebo musí byť umiestnené minimálne 460 mm nad úrovnou podlahy.**

26. **Nikdy neodkladajte prístroj s pripojeným vzduchom.** Pri skladovaní prístroja s pripojeným vzduchom môže dôjsť k neocakávanému zážihu a možnému závažnému poraneniu osôb.

27. **Chráňte si pľúca.** Ak pri práci vzniká prach, používajte tvárovú alebo protiprachovú masku. Dodržiavaním tohto pravidla znižujete riziko závažného osobného poranenia.

28. **Nepoužívajte vinuté vzduchové hadice nad menovitým tlakom.** Dodržiavaním tohto pravidla znižujete riziko závažného osobného poranenia.

29. **Ak dôjde k poškodeniu napájacieho kábla, aby nedošlo k ohrozeniu, musí ho vymeniť výrobca alebo autorizované servisné stredisko.**

30. **Tento návod si odložte.** Občas si ho pozrite a použite ho na zaškolenie iných osôb, ktoré môžu tento prístroj používať. Ak niekomu prístroj požičiate, priložte k nemu aj tento návod.

31. **Prístroj používajte pred ovládacím panelom.**

32. **Keď je prístroj spustený, mnohé diely môžu dosiahnuť vysokú teplotu.** Používajte nevyhnutné osobné ochranné pomôcky ako rukavice, aby nedošlo k poraneniám následkom vysokej teploty.

33. Predtým, ako znova vložíte akumulátor, spínač musí byť vo vypnutom stave.

SPECIFIKACIJE

Kapacita zásobníka vzduchu	2 l
Prietok vzduchu	40 l/min
Max prevádzkový tlak	8 bar max.
Napätie	40 V
Tlakomery	Priemer 40 mm
Hmotnosť (bez akumulátora)	5,3 kg
Pracovné prostredie	+5~40 °C
Vlhkosť	< 50 %
Nadmorská výška	Š 1 000 m
Skladovacie prostredie	-25~+55 °C
Menovitý prúd	10 A
Menovitý skratový prúd	8 kA
Rýchlosť motora	4600/min

OBOZNÁMTE SA S VAŠIM VZDUCHOVÝM KOMPRESOROM

Pozrite obrázok 1.

Na bezpečné používanie tohto prístroja je potrebné pochopenie informácií o prístroji a informácií v tomto návode na obsluhu, ako aj znalosť projektu, ktorý plánujete vykonať. Pred použitím tohto prístroja sa oboznámte so všetkými prevádzkovými funkciami a bezpečnostnými požiadavkami.

Rukovät na nosenie

Tento vzduchový kompresor má rukoväť na prenášanie umožňujúcu jednoduché presúvanie.

Vypúšťací ventil

Vypúšťací ventil na zásobníku slúži na vypúšťanie kondenzátu, čo pomáha predchádzať korózii zásobníka.

Bezolejové čerpadlo

Bezolejové čerpadlo znižuje potrebu údržby.

Regulátor výstupného tlaku

Pomocou tlačidla regulátora tlaku nastavte množstvo vzduchu dodávaného cez hadicu.

Rýchlo spojka

Tento vzduchový kompresor má rýchlo spojku umiestnenú na bočnej strane jednotky.

Tlakomer výstupu nástroja

Aktuálny tlak vedenia sa zobrazuje na tlakomeri výstupu nástroja. Tento tlak možno nastaviť otácaním regulátora tlaku.

Poistný ventil

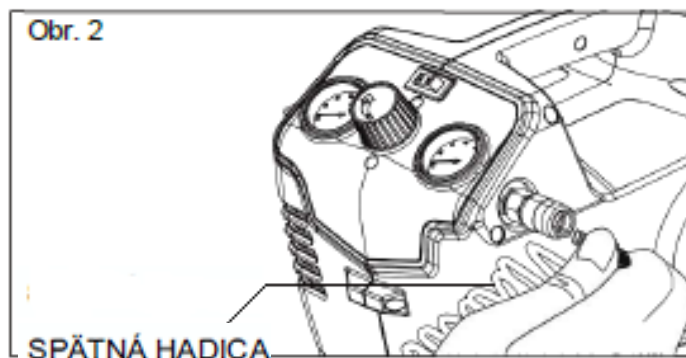
Poistný ventil slúži na automatické uvoľnenie tlaku v prípade, keď tlak zásobníka vzduchu prekročí predvolené maximum.

Tlakomer zásobníka

Tlakomer zásobníka signalizuje tlak vzduchu v zásobníku.

Vertikálne skladovanie

Tento vzduchový kompresor je skonštruovaný tak, že umožňuje bezpečné umiestnenie v horizontálnej alebo vzpriamenej polohe. Najvyššie povolené naklonenie od horizontálnej roviny je 10°.



OBSLUHA

NASADENIE VZDUCHOVEJ HADICE NA KOMPRESOR

1. Ľavou rukou zatlačte rýchlu spojku smerom k telu kompresora.
2. Pevne pritlačte zástrčkovú časť rýchlej spojky na vzduchovej hadici do zásuvkovej rýchlej spojky a uvoľnite zásuvkovú rýchlu spojku, čím sa hadica zaistí na mieste.

OBSLUHA

AKUMULÁTOR (predáva sa samostatne)

DÔLEŽITÉ UPOZORNENIE! Jednotka akumulátora nie je pri zakúpení nabitá. Pred prvým použitím vzduchového kompresora vložte jednotku akumulátora do nabíjacky akumulátorov a nabite ju. Precítajte si všetky bezpečnostné inštrukcie a dodržiavajte pokyny v časti Nabíjacka akumulátorov.

Inštalácia (pozrite obrázok 3.)

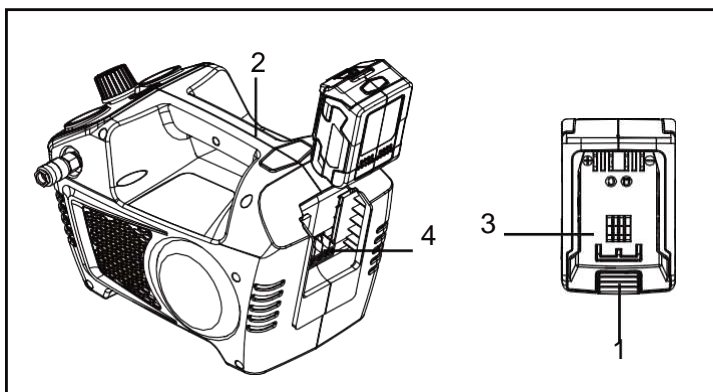
1. Zarovnajzte jazýček (3) jednotky akumulátora s priehlbínou (4) v kryte vzduchového kompresora
2. Pevne uchopíte vzduchový kompresor (2).
3. Zatláčajte jednotku akumulátora do rukoväte, kým sa západky nezaistia na miesto.
4. Jednotku akumulátora nevkładajte nasilu. Mala by sa zasunúť na miesto a zacvaknúť sa.

Demontáž (pozrite obrázok 3).

1. Zatlácte tlačidlo západky (1) na jednotke akumulátora nadol a podržte.
2. Pevne uchopíte vzduchový kompresor (2) a vytiahnite jednotku akumulátora zo skrinky.

POZNÁMKA: Jednotka akumulátora tesne zapadne do rukoväte, aby nedochádzalo k neúmyselnému vypadnutiu. Na jej vytiahnutie môže byť potrebná väčšia sila.

Obr. 4



⚠ UPOZORNENIE

- V prípade poškodenia plášťa akumulátora alebo kábla nabíjacky bezodkladne vymonte jednotku akumulátora alebo nabíjacku
- Pred vložením alebo odstránením jednotky akumulátora skontrolujte, či je spínač vo vypnutej polohe.
- Pred kontrolou, nastavovaním alebo vykonávaním údržby na akejkoľvek časti dúchadla skontrolujte, či je spínač vo vypnutej polohe.
- Precítajte si s porozumením a dodržiavajte pokyny uvedené v časti s názvom Postup pri nabíjaní.
- Ak dôjde k úniku kvapaliny, uvoľnené elektrolyty sú leptavé a toxické. NEDOVO"TE, aby sa tento roztok dostal do očí alebo na pokožku a neprehltnite ho.

NEODHADZUJTE tieto akumulátory do bežného komunálneho odpadu. Pred likvidáciou prístroja je potrebné vybrať akumulátor z prístroja.

SPUSTENIE

1. Pred každým spustením skontrolujte, či je spínač vo vypnutej polohe OFF (0)
2. Vzduchový kompresor položte na plochý a rovný povrch.
3. Uvoľnite tlak zo systému. Pomalým otáčaním vypúšťacieho ventilu smerom doľava vypustíte zo zásobníka vzduchu vlhkosť. Akonáhle všetky vlhkosť vytečie, uzavrite vypúšťací ventil.

POZNÁMKA: Keď je vypúšťací ventil otvorený, vzduchová nádrž sa nenatlakuje.

4. Tok vzduchu z výstupného ventilu zatvoríte úplným otočením regulátora výstupného tlaku proti smeru pohybu hodinových ručičiek.
5. Nasadíte vzduchovú hadicu a príslušenstvo.

⚠ UPOZORNENIE

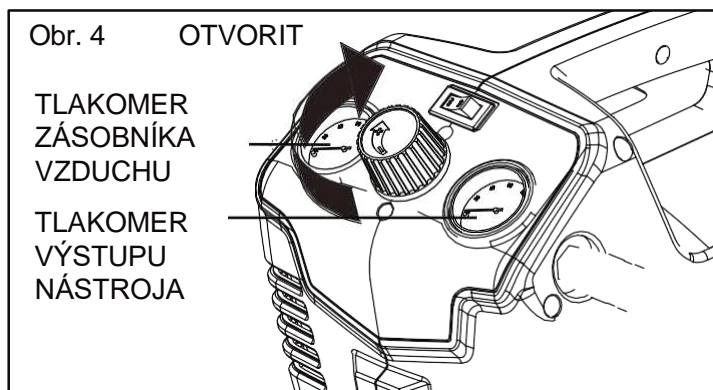
Príliš vysoký tlak vzduchu predstavuje riziko prasknutia. Skontrolujte maximálny menovitý tlak výrobcu pre kompresor a príslušenstvo. Regulátor výstupného tlaku nesmie nikdy prekročiť maximálny menovitý tlak.

6. Bezpečne vložte jednotku akumulátora do vzduchového kompresora.

7. Zapnite kompresor prepnutím spínača do polohy AUTO/ON a počkajte, kým sa v nádrži vytvorí tlak.

Keď tlak vzduchu dosiahne maximálny predvolený tlak ("vypínací" tlak), automaticky sa vypne.

8. Pomalým otácaním regulátora výstupného tlaku v smere pohybu hodinových rucíc otvárajte tok vzduchu z výpustného ventilu, kým nedosiahnete požadovaný tlak.



POZNÁMKA: Vzduchový kompresor sa automaticky zapne, keď tlak vo vzduchovej nádrži klesne pod minimálny predvolený tlak ("vypínací" tlak).

⚠ UPOZORNENIE

Nerozoberajte, vypúšťacie ventily alebo poistný ventil, keď je v zásobníku vzduch – odvzdušnite zásobník. Pri nevykonaní odtlakovania zásobníka nádrže by mohlo dôjsť k explózii a závažnému poraneniu osôb.

⚠ UPOZORNENIE

Vždy používajte chránice zraku s bocnými štítmami. V opačnom prípade môžete byť do očí zasiahnutí objektmi, či môže dôjsť k iným vážnym poraneniam.

⚠ UPOZORNENIE

Na otvorený koniec hadice nenasadzujte žiadne nástroje, kým spustenie nie je dokončené. Pri predčasnom nasadení nástroja by mohlo dôjsť k neúmyselnému spusteniu a následnému závažnému poraneniu.

⚠ UPOZORNENIE

Nepoužívajte v prašnom či inak kontaminovanom prostredí. Pri používaní vzduchového kompresora v takomto prostredí môže dôjsť k poškodeniu kompresora.

APLIKÁCIE

Vzduchové kompresory sa využívajú v spojení s mnohými nástrojmi na báze fungovanie stlačeného vzduchu. Zladte všetky nástroje s možnosťami vzduchového kompresora. Tento produkt môžete používať na tieto uvedené účely:

- obsluha niektorých vzduchom poháňaných nástrojov
- obsluha vzduchového príslušenstva, napríklad vzduchových trysiek a hustičiek
- obsluha niektorých vzduchom poháňaných nástrojov na rozprašovanie farby

PREPRAVA VZDUCHOVÉHO KOMPRESORA

Presúvanie vzduchového kompresora:

Skontrolujte, či je spínač auto on/off vo vypnutej polohe (O).

AUTOMATICKY/VYP.

Prepnite spínač do zapnutej polohy auto on (I), čím sa kompresor zapne. Ak chcete vzduchový kompresor vypnúť, prepnite spínač do vypnutej polohy (O).

POZNÁMKA: Keď je kompresor v automatickej polohe (I), vzduchový kompresor sa automaticky znova zapne, keď tlak vzduchu v nádrži klesne pod predvolený tlakový limit. Tiež sa znova vypne, keď sa dosiahne maximálny tlak.

⚠ UPOZORNENIE

Nikdy neprekracujte menovitý tlak prístroja podľa odporúčaní výrobcu. Pri použití vzduchového kompresora ako nafukovacieho prístroja vždy dodržiavajte pokyny na maximálne nafúknutie uvádzané výrobcom nafukovanej položky.

UPOZORNENIE

Pred výmenou vzduchových nástrojov alebo odpojením hadice od výstupu vzduchu vždy skontrolujte, či je spínač vo vypnutej polohe (O) a tlakomer ukazuje nulu. V opačnom prípade môže dôjsť k prípadnému závažnému osobnému poraneniu.

PRIPOJENIE/ODPOJENIE HADÍC OD VZDUCHOVÉHO KOMPRESORA.

Pri pripájaní pneumatickej klincovej zbíjacky či iného vzduchového nástroja vždy dodržiavajte postup spúšťania odporúčaný výrobcom.

Pri pripájaní/odpájaní hadice k vzduchovému kompresoru vždy vykonajte nasledujúce kroky.

1. Skontrolujte, či je spínač vo vypnutej polohe (O)
 2. Skontrolujte, či je výstupný tlak na nulovej hodnote – otočte regulátor výstupného tlaku úplne proti smeru pohybu hodinových rucíc, čím sa tlak vzduchu na výstupe úplne zníži.
- POZNÁMKA:** Pri otácaní regulátora výstupného tlaku v smere pohybu hodinových rucíc sa tlak vzduchu na výstupe zvyšuje. Pri otácaní proti smeru pohybu hodinových rucíc sa tlak vzduchu na výstupe znižuje.
3. Nasaďte vinutú vzduchovú hadicu k rýchlospojke na boku kompresore vtláčením upínacie časti hadice do rýchlospojky, kým sa poistný krúžok rýchlospojky neposunie smerom k hadici (zamknutá poloha) a nezaistí hadicu v rýchlospojke.
 4. Prepnite spínač do automatickej polohy (I).
 5. Pockajte, kým prístroj nedosiahne maximálny tlak, ktorý je vyznačený na tlakomeri zásobníka.
 6. Otácaním regulátora výstupného tlaku nastavte regulátor na požadovaný tlak. Požadovaný tlak sa objaví na tlakomeri výstupu nástroja.

Odpojenie vinutej vzduchovej hadice:

1. Skontrolujte, či je výstupný tlak na nulovej hodnote.
2. Pri odpájaní hadice od rýchlospojky vždy pevne držte uvoľňovaný koniec hadice.
3. Odtiahnite poistný krúžok rýchlospojky smerom ku kompresoru, čím hadicu odistíte. Pevne uchopte a vytiahnite hadicu zapojenú k rýchlospojke.

UPOZORNENIE

Riziko prasknutia. Nenastavujte regulátor výstupného tlaku tak, aby výstupný tlak bol vyšší ako vyznačený maximálny tlak vzduchového doplnku alebo nafukovanej položky. Nikdy nepoužívajte pri tlaku vyššom ako 8 bar. Pri nedodržaní by mohlo dôjsť k možnému závažnému

UPOZORNENIE

Vzduchom poháňané nástroje môžu vyžadovať vyššiu spotrebu vzduchu, ako je schopný zabezpečiť tento vzduchový kompresor. Pozrite návod k nástroju, aby nedošlo k poškodeniu nástroja a nevzniklo riziko poranenia osôb.

VYPÚŠTANIE NÁDRŽE

1. Aby nedochádzalo ku korózii zásobníka a prenikaniu vlhkosti do použitého vzduchu, vzduchový zásobník kompresora je potrebné denne vypúšťať.
 2. Vypnite vzduchový kompresor.
 3. Tahajte za krúžok na poistnom ventile, kým tlakomer zásobníka vzduchu neukáže hodnotu nižšiu ako 1,4 bar.
 4. Uvoľnite krúžok.
 5. Vypúšťacie ventily otvoríte ich otácaním proti smeru pohybu hodinových rucíc.
 6. Nahnite prístroj, aby z neho vytekla vlhkosť do vhodnej nádoby.
- POZNÁMKA:** Kondenzát je znečisťujúci materiál a musí sa likvidovať v súlade s miestnymi predpismi.
7. Pri upchaní vypúšťacieho ventilu uvoľnite všetko tlak vzduchu, odstráňte a vycistite ventil a znova ho namontujte.

UPOZORNENIE

Pred vykonaním servisu vypnite vzduchový kompresor a uvoľnite z tlakového zásobníka všetok vzduch. Pri nevykonaní odtlakovania zásobníka pred pokusom odstrániť vypúšťací môže dôjsť k závažnému poraneniu osôb.

Slovensko

8. Otáčajte vypúšťací ventil v smere pohybu hodinových rucíc, kým sa tesne neuzavrie.

KONTROLA POISTNÉHO VENTILA

⚠ NEBEZPEČENSTVO

Nemanipulujte s poistným ventilom. Akýkoľvek objekt uvoľnený z tohto prístroja by mohol vyletieť a zasiahnuť vás. Pri nedodržaní by mohlo dôjsť k usmrteniu alebo závažnému poraneniu osôb.

Poistný ventil automaticky uvoľní tlak v prípade, keď tlak zásobníka vzduchu prekročí predvolené maximum. Tento ventil je potrebné pred každým použitím skontrolovať potiahnutím krúžku rukou.

1. Zapnite vzduchový kompresor a počkajte, kým sa zásobník naplní. Kompresor sa vypne, keď tlak dosiahne predvolené maximum.
2. Vypnite vzduchový kompresor.
3. Potiahnutím krúžku na poistnom ventilu uvoľníte vzduch na tri až päť sekúnd, čo umožní uvoľnenie natlakovaného vzduchu. Uvoľnite krúžok. Poistný ventil musí predtým, ako sa vypustí všetok stlačený vzduch zo zásobníka tlakovej nádoby, vynulovať a udržať tlak.
4. Akákoľvek ztráta vzduchu po vykonaní vyššie uvedených krokov signalizuje problém s poistným ventilom. Predtým, ako budete ďalej používať vzduchový kompresor, prerušte prácu a vyhľadajte servis.

⚠ UPOZORNENIE

Ak uniká vzduch po uvoľnení krúžku alebo ak sa poistný ventil zasekne a nedá sa ovládať pomocou krúžku, nepoužívajte vzduchový kompresor, kým poistný ventil nevymeníte. Pri používaní vzduchového kompresora v tomto stave by mohlo dôjsť k závažnému poraneniu osôb.

⚠ UPOZORNENIE

Pri servise používajte len identické náhradné diely. Pri použití iných dielov vzniká riziko poškodenia prístroja.

⚠ UPOZORNENIE

Pocas údržby vždy používajte chránice zraku. Ak pri práci vzniká prach, používajte aj protiprachovú masku.

Pred čistením alebo vykonávaním opráv na vzduchovom kompresore vždy uvoľníte všetok tlak a nechajte jednotku na dotyk vychladnúť.

VŠEOBECNÁ ÚDRŽBA

Pri čistení plastových dielov nepoužívajte rozpúšťadlá. Väčšina plastov je náchylná na poškodenie vplyvom rôznych druhov komerčných rozpúšťadiel a pri ich použití by sa mohli poškodiť. Na odstránenie špiny, prachu, oleja, maziva a pod. použite čisté tkaniny.

UPOZORNENIE

Dbajte na to, aby do kontaktu s plastovými dielmi nikdy neprišli brzdové kvapaliny, benzín, ropné produkty, prenikavé oleje a pod. Chemikálie môžu poškodiť, oslabiť či zničiť plast, čo môže spôsobiť závažné osobné poranenie.

MAZANIE

Všetky ložiská v tomto prístroji sú namazané dostatočným množstvom mazivom vysokej akosti na celú životnosť prístroja pri bežných prevádzkových podmienkach. Preto nie je potrebné žiadne ďalšie mazanie.

OCHRANA ŽIVOTNÉHO PROSTREDIA



Prístroj nevyhadzujte do odpadu, ale recyklujte. Prístroj, príslušenstvo a obal je potrebné separovať a recyklovať spôsobom neškodným pre životné prostredie.

Slovensko

UPOZORNENIE

TECHNICKE UDAJE

Maximálny prevádzkový tlak: 8 bar






Maximálny pracovný tlak: 6 bar





HP /W	/min.	DB(A)
0,33 / 240	4600.	93.

Hladina akustického tlaku meraná vo voľnom dosahu vo vzdialenosti 4 m pri maximálnom pracovnom tlaku.

Hodnota akustickej hladiny sa môže zvýšiť z 1 na 10 dB(A) v závislosti od prostredia, v ktorom je kompresor nainštalovaný.

SYMBOLY

SYMBOL	NÁZOV
	Buáte ostražití
	Zhoda CE
	Pred spustením zariadenia si pozorne precítajte tento návod.
	Používajte chránice sluchu
	Riziko poranenia. Nesmerujte prúd vzduchu na telo. Nepoužívajte stlačený vzduch na dýchanie. Neprenášajte počas maľovania.

	Riziko prasknutia.
	Aby nevníklo riziko úrazu elektrickým prúdom, nevystavujte dažáú. Skladujte v interiéri.
	Riziko úrazu elektrickým prúdom. Nebezpečné napätie.
	Odpadné elektrické prístroje sa nesmú likvidovať spolu s komunálnym odpadom. Recyklujte v existujúcich zariadení. Informácie o recyklovaní získate na miestnom úrade alebo u predajcu.

Slovensko

PROBLÉM	PRAVDEPODOBNÉ PRÍŠINY	RIEŠENIA
Motor sa nespustí alebo nenašartuje.	Akumulátor nie je úplne nainštalovaný.	Vyberte a znova vložte akumulátor
	Spínac napájania je vo vypnutej polohe (O).	Prepnite spínac napájania do zapnutej polohy (I).
	Akumulátor treba nabiť.	Vyberte akumulátor a plne nabite akumulátor v nabíjace akumulátorov.
	Aktivovala sa tepelná ochrana preťaženia motora.	Vypnite vzduchový kompresor, odpojte napájací kábel a počkajte, kým motor nevychladne.
	Vyhorela poistka alebo sa aktivoval istic.	Nechajte kompresor opraviť kvalifikovanému technikovi.
	Tlak vzduchovej nádrže prekracuje predvolený limit spínacieho tlaku.	Motor sa spustí automaticky, keď tlak v nádrži klesne pod vypínací tlak.
	Bezpečnostný ventil je zaseknutý v otvorenom stave.	Vycistíte alebo vymente bezpečnostný ventil.
	Elektrické pripojenia sú uvoľnené.	Nechajte kompresor opraviť kvalifikovanému technikovi.
	Motor, kondenzátor alebo poistný ventil sú chybné.	Nechajte kompresor opraviť kvalifikovanému technikovi.
Motor beží spojit, keď je spínac napájania v zapnutej polohe I.	Tlakový spínac nevypne motor, keď vzduchový kompresor dosiahne vypínací tlak a aktivuje sa poistný ventil.	Prepnite spínac napájania do vypnutej polohy (O). Ak sa motor nevypne, odpojte vzduchový kompresor. Ak je tlakový spínac chybný, vymente ho.
	Kapacita kompresora je nedostatočná.	Skontrolujte vzduchové požiadavky príslušenstva, ktoré práve používate. Ak sú vyššie ako SCFM (štandardné kubické stopy za minúty, strana 2) a tlak dodávaný kompresorom, je potrebný vzduchový kompresor s vyššou kapacitou. Väčšina príslušenstva má predpísané 25 % skutočnej hodnoty SCFM pri spojit prevádzke.
Regulátor nareguluje tlak.	Regulátor alebo jeho interné diely sú znečistené alebo poškodené.	Vymente regulátor.

Slovensko

PROBLÉM	PRAVDEPODOBNÉ PRÍŠINY	RIEŠENIA
Tlak je nízky alebo je nedostatok vzduchu.	Dochádza k únikom na jednej z armatúr.	Skontrolujte armatúry pomocou mydlovej vody. Armatúry s netesnosťami utiahnite alebo znova utesnite (použite inštalátorskú pásku alebo vlákna). Nedoťahujte ich príliš silno.
	Vypúšťací ventil nádrže je otvorený.	Zatvorte vypúšťací ventil.
	Vstup vzduchu je obmedzený.	Vycistite vetracie otvory na plášti motora.
	Dlhodobé nadmerné používanie vzduchu.	Zmenšite množstvo použitého vzduchu.
	Vo vzduchovej hadici je diera.	Skontrolujte vzduchovú hadicu a v prípade potreby ju vymenite.
	Nádrž netesní.	Nádrž okamžite vymenite. Nepokúšajte sa ju opraviť.
	Ventil netesní.	Skontrolujte opotrebované diely a v prípade potreby ich vymenite.
Vo výstupe vzduchu je vlhkosť.	Vo vzduchovej nádrži dochádza ku kondenzácii, čo je spôsobené vysokou hladinou atmosférickej vlhkosti alebo preto, lebo vzduchový kompresor nebol spustený dostatočne dlho.	Vypustite vzduchovú nádrž po každom použití. Vo vlhkom počasí vypúšťajte vzduchovú nádrž častejšie a použite filter vzduchového vedenia.
Kompresor sa prehrieva.	Ventilácia je nedostatočná.	Premiestnite kompresor na miesto s chladným, suchým a dobre cirkulujúcim vzduchom.
	Chladiace plochy sú znečistené.	Dôkladne vycistite všetky chladiace plochy na čerpadle a motore.
	Ventil netesní.	Vymenite opotrebované diely a znova ich zmontujte pomocou novej teflónovej pásky.