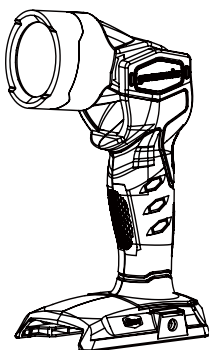


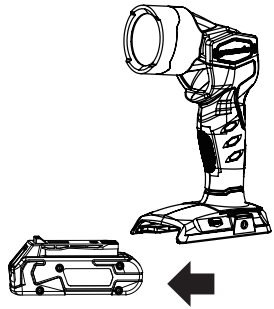
# greenworks TOOLS

3500507

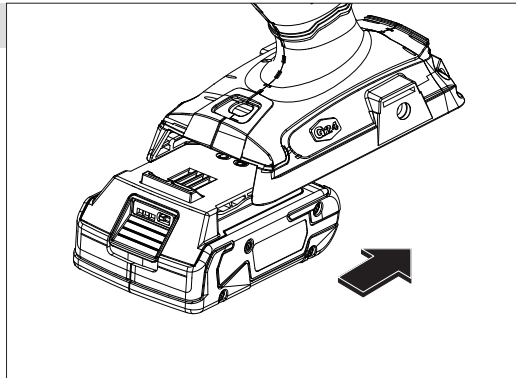
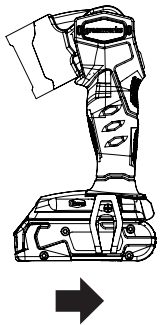
<b>(FR)</b>	24V Baladeuse	MANUE L D'UTILISATION	1
<b>(EN)</b>	24V Work Light	USER'S MANUAL	3
<b>(DE)</b>	24V Arbeitsleuchte	BEDIENUNGSANLEITUNG	5
<b>(ES)</b>	Luz de trabajo de 24V	MANUAL DE UTILIZACIÓN	7
<b>(IT)</b>	Luce da lavoro da 24V	MANUALE D'USO	9
<b>(PT)</b>	Luz de trabalho de 24V	MANUAL DE UTILIZAÇÃO	11
<b>(NL)</b>	24V Werklamp	GEBRUIKERSHANDLEIDING	13
<b>(SV)</b>	24V Arbetslampa	INSTRUKTIONSBOK	15
<b>(DA)</b>	24V Arbejdslys	BRUGERVEJLEDNING	17
<b>(NO)</b>	24V Arbejdslys	BRUKSANVISNING	19
<b>(FI)</b>	24V Työvalo	KÄYTTÄJÄN KÄSIKIRJA	21
<b>(HU)</b>	24V Munkalámpa	HASZNÁL ATI ÚTMUTATÓ	23
<b>(CS)</b>	24V Pracovní osvětlení	NÁVOD K OBSLUZE	25
<b>(RU)</b>	Рабочая лампа 24В	РУКОВОДСТВО ПО ЭКСПЛУАТАЦИИ	27
<b>(RO)</b>	Lanternă de lucru la 24V	MANUAL DE UTILIZARE	29
<b>(PL)</b>	Latarka robocza 24V	INSTRUKCJA OBSŁUGI	31
<b>(SL)</b>	24V Delovna luč	UPORABNIŠKI PRIROČNIK	33
<b>(HR)</b>	Svjetlo za rad od 24V	KORISNI ČKI PRIRU ČNIK	35
<b>(ET)</b>	Töövalgusti 24V	KASUTAJAÜHEND	37
<b>(LT)</b>	24V Darbo žibintas	NAUDOJIMO VADOVAS	39
<b>(LV)</b>	24V Darba gaisma	LIETOTĀJA ROKASGR ĀMATA	41
<b>(SK)</b>	24V Pracovné svetlo	NÁVOD NA POUŽITIE	43
<b>(BG)</b>	Работна лампа, 24V	РЪКОВ ОДСТВО ЗА УПОТРЕ БА	45



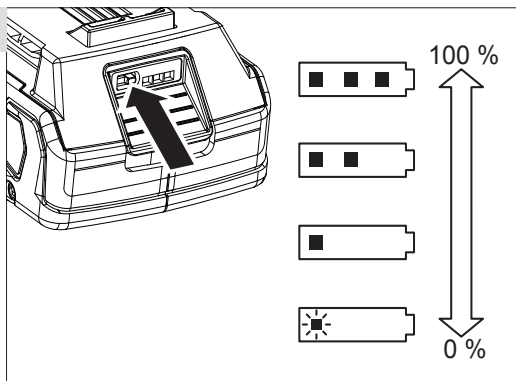
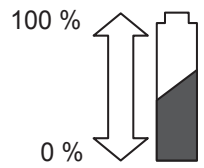
1



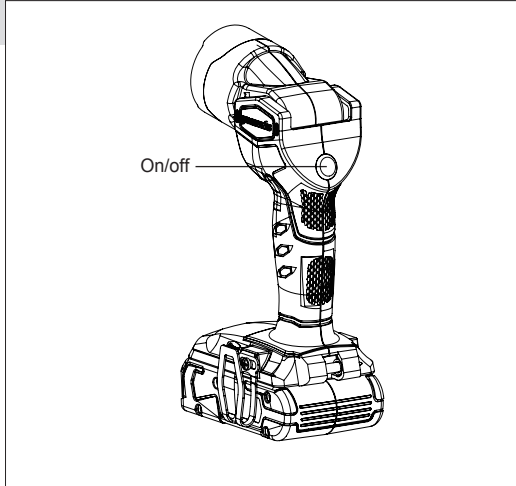
2



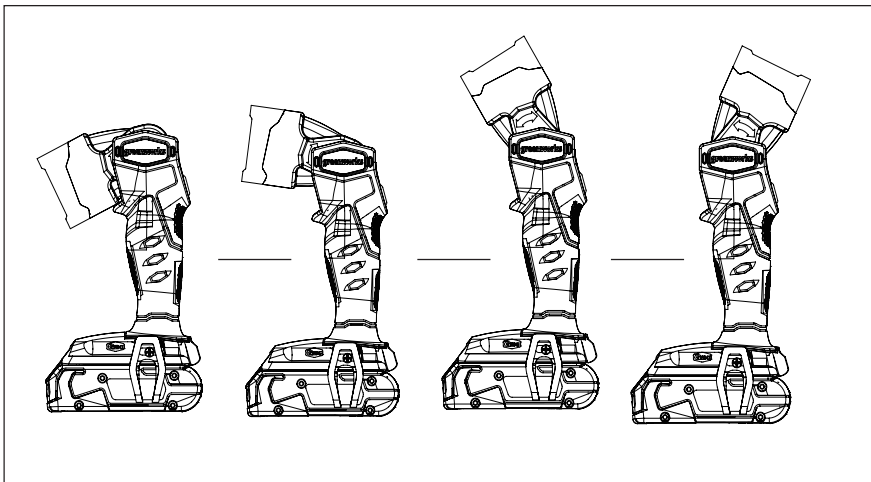
3



4



5



## Čeština (Překlad z originálních pokynů)

### ⚠ UPOZORNĚNÍ

Přečtěte si všechny bezpečnostní upozornění a pokyny. Nedodržení uvedených pokynů může způsobit požár, úraz elektrickým proudem a/nebo jiné vážné zranění.

Uschovejte všechny pokyny a upozornění, abyste se k nim mohli v budoucnosti vrátit.

### ⚠ UPOZORNĚNÍ

Vyhňte se nebezpečným prostředím. - Nevystavujte nástroj dešti nebo vlhkým podmínkám. Voda vnikající do zařízení či pracovní svítilny zvyšuje nebezpečí elektrického úrazu.

### BEZPEČNOSTNÍ PRAVIDLA

- **Seznamte se důkladně s pracovní osvětlení.** Pozorně si přečtěte tento návod k obsluze. Důkladně si přečtěte informace týkající používání pracovní osvětlení, jejího omezení a seznamte se s možným nebezpečím, kterého je nutné se vyvarovat.
- **Používejte pouze dodaný akumulátor a dodanou nabíječku.** Používání jiného modelu akumulátoru nebo nabíječky by mohlo způsobit poškození ruční pracovní osvětlení, explozi akumulátoru, požár nebo vážný úraz.
- **Před výměnou žárovky, před jakýmkoliv úkonem údržby a před čištěním pracovní osvětlení je nutné vyndat akumulátor.**
- **Pracovní osvětlení nerozdělávejte.**
- **Neumisťujte pracovní osvětlení nebo akumulátor do blízkosti otevřeného ohně nebo zdroje tepla.** Tím se sníží riziko výbuchu a možného poranění.
- **Zkontrolujte, zda nejsou nějaké díly poškozeny.** Než budete znovu pracovní osvětlení používat, zkontrolujte, zda je poškozený díl provozuschopný a plně funkční. Pracovní osvětlení nepoužívejte, pokud je poruchová.
- **Oprava pracovní osvětlení musí být prováděna pouze odborníkem s příslušnou technickou kvalifikací.** Toto elektrické nářadí je v souladu se zákonnými bezpečnostními předpisy. Je potřeba, aby opravy vykonávali jen kvalifikované osoby pomocí originálních náhradních dílů, nedodržení pokynu může způsobit značné ohrožení uživatele.

### KARBANTARTÁS

- Pokud opravujete, používejte pouze stejné náhradní díly firmy Greenworks Tools. Použití jakýchkoliv jiných dílů může vytvořit nebezpečí nebo způsobit poškození výrobku.

- Vyhňte se používání rozpouštědel, když čistíte plastové díly. Mnoho plastů je citlivých na poškození různými typy komerčních rozpouštědel a mohou se poškodit při jejich použití. Používejte čisté utěrky pro odstranění nečistot, prachu, oleje, mastnoty, atd.
- **Nepokoušejte se nepokoušejte upravovat ani nevytvářejte žádné příslušenství, které není doporučeno pro toto nářadí.**

### ⚠ UPOZORNĚNÍ

Chcete-li snížit riziko poranění, nedívejte se přímo do světla, když pracovní svítilna svítí.

### OCHRANA ŽIVOTNÍHO PROSTŘEDÍ



V rámci možností neodhazujte vysloužilé nářadí do domovního odpadu a upřednostněte jeho recyklaci. V souladu s předpisy na ochranu životního prostředí odkládejte vysloužilé nářadí, příslušenství i obalový materiál do tříděného odpadu.

### SYMBOLY



Bezpečnostní výstraha



Shoda CE



Před spuštěním přístroje si řádně přečtěte pokyny.



LED



Odpad elektrických výrobků se nesmí likvidovat v domovním odpadu. Recyklujte prosím na sběrných místech. Ptejte se u místních úřadů nebo prodejce na postup při recyklaci.

**Čeština (Překlad z originálních pokynů)****Technická data**

Výrobek	24V Pracovní osvětlení
modelu	3500507
Lumen	100 lm
Doba chodu	20 hodin
Úhel natočení	135° ( 8 Poloh)
Čistá hmotnost	0.82kg
Baterie	29807/29837
Nabíječka akumulátorů	29817

**Bezpečnostní pokyny pro akumulátor**

- Nedemontujte, neotvírejte ani nepoškozujte akumulátor.
- Nevystavujte akumulátor působení tepla. Vyhněte se skladování na přímém slunci.
- Nezkratujte svorky akumulátoru. Neskladujte akumulátor ledabyle v krabici nebo zásuvce, kde se může sám zkratovat nebo jinými kovovými předměty.
- Nedemontujte baterii z originálního obalu akumulátoru, který je nutný pro provoz.
- Nevystavujte akumulátor mechanickým nárazům.
- V případě vytečení akumulátoru nenechte tekutinu přijít do kontaktu s pokožkou či zrakem. Dojde-li ke kontaktu, omyjte postiženou oblast velkým množstvím vody a vyhledejte lékařskou pomoc.
- Nepoužívejte jinou nabíječku, než kterou lze dle technických údajů použít se zařízením.
- Všimněte si označení pólů plus (+) a mínus (-) na baterii a přístroji a zajistěte řádné vložení.
- Nepoužívejte akumulátor, který není navržen pro používání s tímto zařízením.
- Akumulátor používejte pouze na výrobku Greenworks.
- Obalový materiál akumulátoru uchovávejte mimo dosah dětí.
- Vždy kupujte správné baterie či akumulátory pro zařízení.
- Akumulátor udržujte čisté a suché.
- Při znečištění kontaktů akumulátoru je otřete suchou čistou utěrkou.
- Dobíjecí akumulátor je před použitím třeba nabít. Vždy používejte správnou nabíječku a dodržujte pokyny výrobce nebo návodu pro správné nabíjení.
- Nenechávejte akumulátor dlouho v nabíječce, když jej nepoužíváte.
- Dobíjecí akumulátor poskytuje nejlepší výkon, když se provozuje při běžné pokojové teplotě (20 °C ± 5 °C).
- Ušchovejte si originální pokyny pro budoucí nahlédnutí.

**POUŽITÍ****24V Pracovní osvětlení**

Obrázek 1: Vyjmutí akumulátoru	Obrázek 4: Spínač spouště
Obrázek 2: Vložení akumulátoru	Obrázek 5: Úhel natočení (0-135°)
Obrázek 3: Zkontrolujte stavu nabití akumulátoru	

## Slovenčina (Preklad z pôvodných inštrukcií)

### ⚠ VAROVANIE

Prečítajte si všetky varovania a všetky inštrukcie. Ak nedodržíte varovania a inštrukcie, môže to mať za následok zranenie elektrickým prúdom, požiar a/alebo vážne zranenie.

Všetky varovania a inštrukcie uschovajte pre použitie v budúcnosti.

### ⚠ VAROVANIE

Vyhýbajte sa nebezpečným prostrediam – nevystavujte pracovné svetidlo dažďu ani mokrému prostrediu. Voda, ktorá vnikne do zariadenia alebo pracovného svetidla, zvyšuje riziko úrazu elektrickým prúdom.

### BEZPEČNOSTNÉ PRAVIDLÁ

- **Oboznámte sa so pracovné svetlo.** Dôkladne si prečítajte návod na použitie. Naučte sa ako správne s pracovné svetlo zaobchádzať a s ním spojené riziká.
- **Používajte iba odporúčenú nabíjačku a jednotku akumulátora.** Použitie inej jednotky akumulátora môže poškodiť pracovné svetlo a prípadne zapríčiniť výbuch, následný požiar alebo zranenie.
- **Pred výmenou žiarovky, čistením alebo bežnou údržbou vytiahnite zo pracovné svetlo akumulátor.**
- **Nerobte na pracovné svetlo.**
- **Nepokladajte pracovné svetlo alebo jednotku akumulátora článok do blízkosti tepla alebo ohňa.** Znížite tak riziko explózie a možného poranenia.
- **Skontrolujte všetky poškodené časti.** Pred použitím pracovné svetlo skontrolujte prípadný poškodený diel a určite, či pracovné svetlo bude naďalej pracovať správne a bez problémov. Nepoužívajte pracovné svetlo, ktoré nefunguje správne.
- **Opravy by mal vykonávať iba kvalifikovaný pracovník.** Tento výrobok spĺňa príslušné bezpečnostné požiadavky. Opravy môžu vykonávať len kvalifikované osoby pomocou originálnych náhradných dielov, inak by mohlo vzniknúť značné riziko pre používateľa.

### ÚDRŽBA

- Pri servise používajte len identické náhradné diely Greenworks Tools. Použitie iných dielov môže predstavovať riziko alebo spôsobiť poškodenie produktu.
- Vyhýbajte sa použitiu rozpúšťadiel pri čistení plastových častí. Väčšina plastov je náchylných na poškodenie rôznymi druhmi komerčných rozpúšťadiel a ich používaním sa môžu poškodiť. Na odstránenie nečistoty, prachu, oleja, mazadla atď. použite čistú handričku.

- **Nepokúšajte sa modifikovať produkt, alebo vytvoriť príslušenstvo, ktoré nie je odporúčené pre použitie s týmto produktom.**

### ⚠ VAROVANIE

Nepozerajte sa priamo do svetidla, keď je pracovné svetidlo zapnuté, znížite tak riziko poranenia.

### OCHRANA ŽIVOTNÉHO PROSTREDIA



Surové materiály recyklujte, nelikvidujte ich ako odpad. Stroj, príslušenstvo a obaly by sa mali triedene recyklovať spôsobom šetrným k životnému prostrediu.

### SYMBOLY



Výstražná značka



CE konformita



Pred zapnutím zariadenia si prosím prečítajte inštrukcie



LED



Opotrebované elektrické zariadenia by ste nemali odhadzovať do domového odpadu. Prosíme o recykláciu ak je možné. Kontaktujte miestne úrady, alebo predajcu pre viac informácií ohľadom ekologického spracovania.

## Slovenčina (Preklad z pôvodných inštrukcií)

## Technické údaje

Produkt	24V Pracovné svetlo
Modelu	3500507
Lumeny	100 Lm
Prevádzková doba	20 hodín
Uhol otočenia	135° ( 8 Polôh)
Hmotnosť	0.82kg
Batéria	29807/29837
Nabíjačka akumulátorov	29817

**Bezpečnostné pokyny pre jednotku akumulátora**

- Sekundárnu jednotku akumulátora nerozoberajte, neotvárajte ani nedrvtte.
- Nevystavujte jednotku akumulátora teplu alebo ohňu. Vyhybajte sa priamemu slnečnému žiareniu.
- Jednotku akumulátora neskratujte. Neodkladajte jednotku akumulátora riskantne do škatule alebo zásuvky, kde sa môže skratovať sama alebo iným kovovými predmetmi.
- Nevyberajte akumulátor z jeho pôvodného pláštá jednotky akumulátora, ktorý je potrebný na používanie.
- Nevystavujte jednotku akumulátora mechanickým otrasom.
- V prípade, že dochádza k úniku kvapaliny, nedovoľte, aby došlo ku kontaktu tejto kvapaliny s pokožkou alebo očami. V prípade kontaktu umyte zasiahnutú oblasť veľkým množstvom vody a vyhľadajte lekársku pomoc.
- Nepoužívajte žiadnu inú nabíjačku okrem tej, ktorá je pribalená špeciálne na použitie so zariadením.
- Dodržte správnu polaritu podľa značiek plus (+) a minus (–) na akumulátore i zariadení a dbajte na správne používanie.
- Nepoužívajte žiadnu jednotku akumulátora, ktorá nie je určená na použitie so zariadením.
- Jednotku akumulátora používajte len v produkte Greenworks.
- Jednotku akumulátora udržiavajte mimo dosahu detí.
- Vždy zakúpte správny typ článku alebo akumulátora pre zariadenia.
- Jednotku akumulátora udržiavajte v čistote a suchu.
- Ak sa konektory jednotky akumulátora znečistia, utrite ich čistou suchou tkaninou.
- Sekundárnu jednotku akumulátora je potrebné nakúpiť pred použitím. Vždy používajte správnu nabíjačku a riadte sa podľa pokynov výrobcu alebo návodu k zariadeniu, kde nájdete pokyny na správne nabíjanie.
- Nenechávajte jednotku akumulátora dlhodobo v nabíjačke, ak ju nepoužívate.
- Sekundárna jednotka akumulátora poskytuje najlepší výkon pri štandardnej izbovej teplote (20 °C ± 5 °C).
- Odložte si originál dokumentácie k produktu pre budúce použitie.

**PREVÁDZKA****24V Pracovné svetlo**

Obrázok 1: Demontáž akumulátora	Obrázok 4: Spínač
Obrázok 2: Vkladanie akumulátora	Obrázok 5: Uhol otočenia (0–135°)
Obrázok 3: Kontrola stavu nabitia akumulátora	

**CS** PROHLÁŠENÍ O SHODĚ EC

Výrobce: Changzhou Globe Co., Ltd.  
Adresa: No.65 Xinggang Road Zhonglou Zone Changzhou, Jiangsu 213000 P.R.China  
Jméno a adresa osoby pověřené řídít technickou dokumentaci:  
Gary Gao Naixin (Viceprezident pro strojírenství)  
Greenworks Tools Europe GmbH, Wankelstrasse 40. 50996 Kolin Germany  
Tímto prohlašujeme, že výrobky

Druh: 24 V pracovní osvětlení  
Model: 3500507  
Výrobní číslo: Viz výkonový štítek na výrobcích  
Rok výroby: Viz výkonový štítek na výrobcích

■ je v souladu s příslušnými ustanoveními následujících směrnic EC:  
Směrnice EMK 2014/30/EU  
A mimoto prohlašujeme, že  
byly použity následující (části/odstavce) harmonizované evropské normy  
EN 55015/ EN 61547

Gary Gao Naixin (BEng, CEng, MIET)  
Viceprezident pro strojírenství

**RO** DECLARAȚIE DE CONFORMITATE EC

Producător: Changzhou Globe Co., Ltd.  
Adresa: No.65 Xinggang Road Zhonglou Zone Changzhou, Jiangsu 213000 P.R.China  
Numele și adresa persoanei autorizate să întocmească dosarul tehnic:  
Gary Gao Naixin (Președintele Vice Inginerie Departament)  
Greenworks Tools Europe GmbH, Wankelstrasse 40. 50996 Kolin Germany

Prin prezenta, declarăm că produsele

Categoria: Lanternă de lucru la 24V  
Model: 3500507  
Număr de serie: A se vedea eticheta de clasificare a produselor  
Anul de fabricație: A se vedea eticheta de clasificare a produselor

■ este în conformitate cu prevederile următoarelor Directive EC  
Directiva EMC: 2014/30/UE

Și mai mult, declarăm că au fost folosite  
următoarele (părți/clauze ale) standarde (lor) europene armonizate  
EN 55015/ EN 61547

Gary Gao Naixin (BEng, CEng, MIET)  
Președintele Vice Inginerie Departament

**RU** ЗАЯВЛЕНИЕ О СООТВЕТСТВИИ ТРЕБОВАНИЯМ ЕС

Производитель: Changzhou Globe Co., Ltd.  
Адрес: No.65 Xinggang Road Zhonglou Zone Changzhou, Jiangsu 213000 P.R.China  
Имя и адрес лица, ответственного за подготовку технической документации:  
Gary Gao Naixin (Вице-президент по разработкам)  
Greenworks Tools Europe GmbH, Wankelstrasse 40. 50996 Kolin Germany  
Настоящим мы заявляем, что данный продукт

Категория: Рабочая лампа 24 В  
Модель: 3500507  
Заводской номер: См. паспортную табличку продукта  
Год выпуска: См. паспортную табличку продукта

■ соответствует всем положениям следующих директив EC  
Директива EMC: 2014/30/UE

Кроме этого, мы заявляем, что  
были использованы следующие части или статьи европейских  
согласованных стандартов  
EN 55015/ EN 61547

Gary Gao Naixin (BEng, CEng, MIET)  
Вице-президент по техническому оборудованию

**PL** DEKLARACJA ZGODNOŚCI EC

Producent: Changzhou Globe Co., Ltd.  
Adres: No.65 Xinggang Road Zhonglou Zone Changzhou, Jiangsu 213000 P.R.China  
Nazwisko i adres osoby uprawnionej do sporządzenia dokumentacji technicznej:  
Gary Gao Naixin (Wiceprezes ds. technologii)  
Greenworks Tools Europe GmbH, Wankelstrasse 40. 50996 Kolin Germany  
Niniejszym deklaruujemy, że produkty

Kategoria: Latarka robocza 24 V  
Model: 3500507  
Numer seryjny: Zobacz tabliczkę znamionową  
Rok produkcji: Zobacz tabliczkę znamionową

■ jest zgodny z wymogami następujących innych dyrektyw EC  
Dyrektywa EMC 2014/30/UE

Ponadto deklarujemy, że  
zastosowano następujące zharmonizowane normy europejskie (w  
odpowiednim dla tego produktu zakresie):  
EN 55015/ EN 61547

Gary Gao Naixin (BEng, CEng, MIET)  
wicedyrektor działu projektowania

**LV** EC ATBILSTĪBAS PAZIŅŅUMS

Ražotājs: Changzhou Globe Co., Ltd.  
Adrese: No.65 Xinggang Road Zhonglou Zone Changzhou, Jiangsu 213000 P.R.China  
Personas, kas atbildīgs par tehniskā faila apkopošanu, vārds un adrese:  
Gary Gao Naixin (Mašīnbūves daļas priekšsēdētāja vietnieks)  
Greenworks Tools Europe GmbH, Wankelstrasse 40. 50996 Koln Germany  
Ar šo paziņojam, ka produkti

Kategorija: 24V Darba gaisma  
Modelis: 3500507  
Sērijas numurs: Skatiet produktu datu plāksnīti  
Ražošanas gads: Skatiet produktu datu plāksnīti

■ atbilst arī šādu EC direktīvu prasībām  
EMS Direktīva 2014/30/ES

Mēs arī paziņojam, ka  
ka ir ievēroti šādi Eiropas harmonizētie standarti (to daļas/paragrāfi)  
EN 55015/ EN 61547

Gary Gao Naixin (BEng, CEng, MIET)  
Tehniskais viceprezidents

**BG** ЕС ДЕКЛАРАЦИЯ НА ЗА СЪОТВЕТСТВИЕ

Производител: Changzhou Globe Co., Ltd.  
Адрес: No.65 Xinggang Road Zhonglou Zone Changzhou, Jiangsu 213000 P.R.China  
Име и адрес на лице, упълномощено да състави техническия файл:  
Gary Gao Naixin (Вицпрезидент, машиностроене)  
Greenworks Tools Europe GmbH, Wankelstrasse 40. 50996 Koln Germany

С настоящето декларираме, че продуктите

Категория: Работна лампа, 24 V  
Модел: 3500507  
Сериен номер: Виж етикета с номиналните стойности  
Година на производство: Виж етикета с номиналните стойности

■ отговаря на разпоредбите на следните други директиви на ЕО  
Директива EMC 2014/30/EC

Освен това декларираме, че  
са приложени следните (части/клаузи от) европейските хармонизирани  
стандарты  
EN 55015/ EN 61547

Gary Gao Naixin (BEng, CEng, MIET)  
Вицепрезидент, машиностроене

**SK** PREHLÁSENIE O ZHODE EC

Výrobca: Changzhou Globe Co., Ltd.  
Adresa: No.65 Xinggang Road Zhonglou Zone Changzhou, Jiangsu 213000 P.R.China  
Meno a adresa osoby poverenej zostavením technického súboru:  
Gary Gao Naixin (Viceprezident pre strojárstvo)  
Greenworks Tools Europe GmbH, Wankelstrasse 40. 50996 Koln Germany

Týmto vyhlasujeme, že výrobok

Kategória: 24 V Pracovné svetlo  
Model: 3500507  
Sériové číslo: Pozri údajový štítok výrobku  
Rok zhotovenia: Pozri údajový štítok výrobku

■ je v zhode s podmienkami nasledujúcich EC semerníc  
Smernica EMC: 2014/30/EU

A ďalej vyhlasujeme, že  
sa uplatnili (časti/paragrafy) európskych harmonizovaných noriem  
EN 55015/ EN 61547

Gary Gao Naixin (BEng, CEng, MIET)  
viceprezident technického oddelenia