

greenworks®

3702907 (G24DD-C)

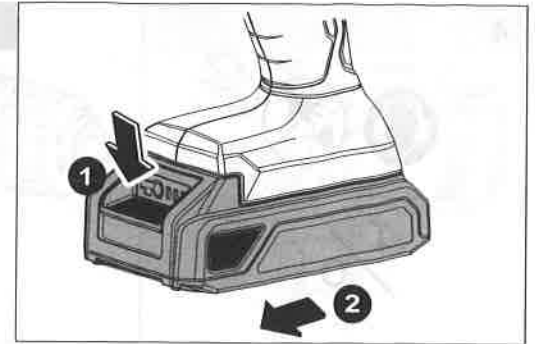
EN 24V CORDLESS DRILL	USER'S MANUAL	1
DE 24V KABELLOSE BOHRMASCHINE	BEDIENUNGSANLEITUNG	7
ES TALADRADORA INALÁMBRICA DE 24 V	MANUAL DE UTILIZACIÓN	13
IT TRAPANO SENZA FILI DA 24V	MANUALE D'USO	19
FR PERCEUSE SANS FIL 24 V	MANUEL D'UTILISATION	25
PT BERBEQUIM SEM FIOS DE 24V	MANUAL DE UTILIZAÇÃO	31
NL 24V ACCUBOORMACHINE	GEBRUIKSHANDLEIDING	37
RU АККУМУЛЯТОРНАЯ ДРЕЛЬ 24 В	РУКОВОДСТВО ПО ЭКСПЛУАТАЦИИ	43
FI 24V LANGATON PORAKONE	KÄYTTÄJÄN KÄSIKIRJA	49
SV 24V SKRUVDRAGARE	INSTRUKTIONSBOK	55
NO 24V BATTERIDREVT DRILL	BRUKSANVISNING	61
DA 24V LEDNINGSFRI BOREMASKINE	BRUGERVEJLEDNING	67
PL WIERTARKA BEZPRZEWODOWA 24V	PODRĘCZNIK OBSZUGI	73
CS AKUMULÁTOROVÁ VRTAČKA 24 V	NÁVOD K OBSLUZE	79
SK 24 V AKUMULÁTOROVÁ VRTAČKA	NÁVOD NA POUŽITIE	83
SL BREZZIČNI VRTLNIK 24V	UPORABNI KI PRIROČNIK	89
HR BEŽIČNA BUŠILICA 24 V	KORISNIČKI PRIRUČNIK	97
HU 24V AKKUMULÁTOROS FÚRÓ	HASZNÁLATI ÚTMUTATÓ	103
RO MAȘINĂ DE GĂURIT/ÎNȘURUBAT LA 24V	MANUAL DE UTILIZARE	109
BG БЕЗЖИЧНА БОРМАШИНА, 24V	РЪКОВОДСТВО ЗА УПОТРЕБА	115
EL ΑΣΥΡΜΑΤΟ ΤΡΥΠΑΝΙ 24V	ΕΓΧΕΙΡΙΔΙΟ ΧΡΗΣΗΣ	121
AR متلوف 24 لكلس نود بياقشم	مدتستعمل ال تولد	127
TR 24V KABLUSUZ MATKAP	KULLANIM KILAVUZU	133
HE לבב אלל 24V החדקמ	שמתשמל הירדמ	139
LT 24 V BELAIDIS GRĘŽTUVAS	NAUDOJIMO VADOVAS	145
LV 24V BEZVADU URBS	LIETOTĀJA ROKASGRĀMATA	151
ET 24 V AKUTRELL	KASUTUSJUHEND	157



greenworks®

3702907 (G24DD-C)

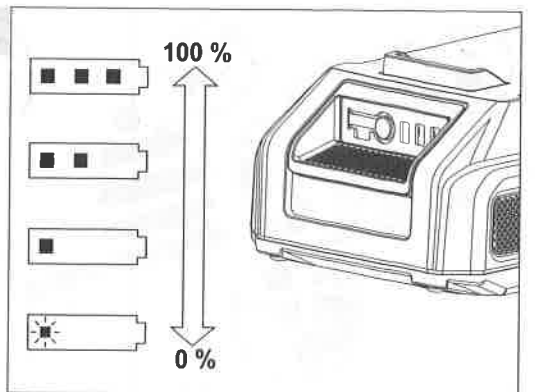
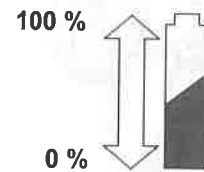
1



2



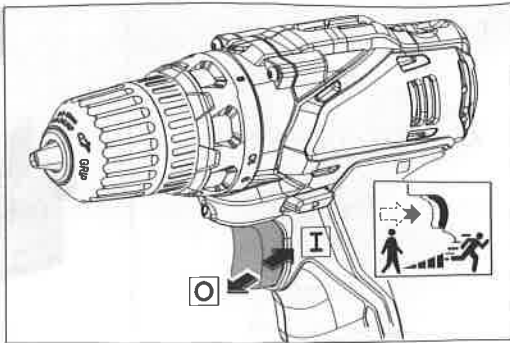
3



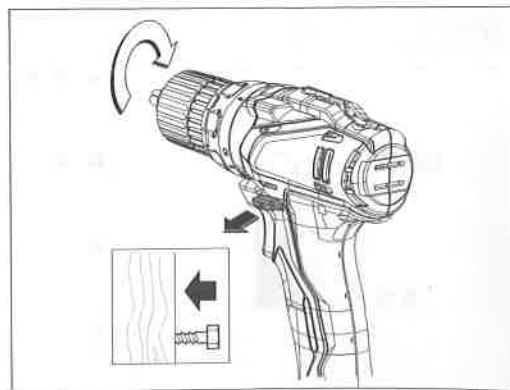
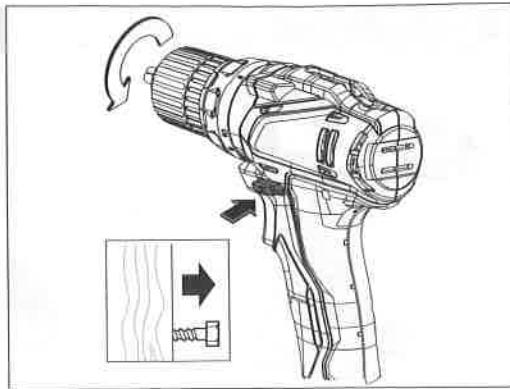
greenworks®

3702907 (G24DD-C)

4



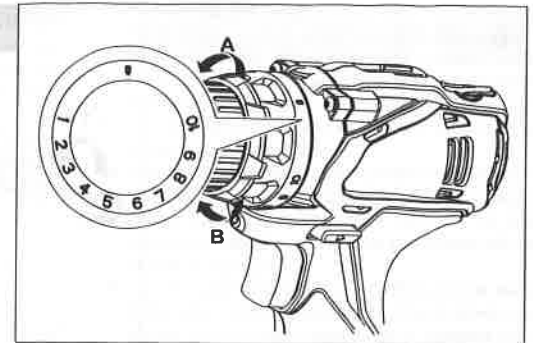
5



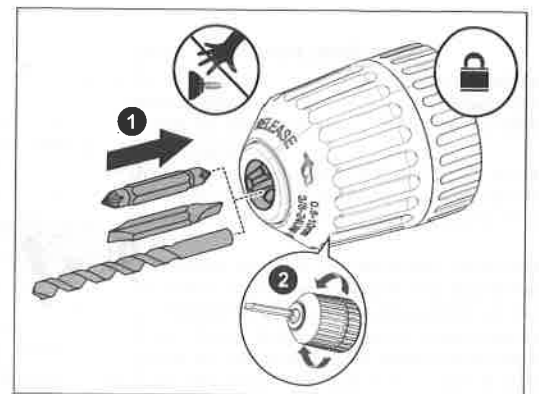
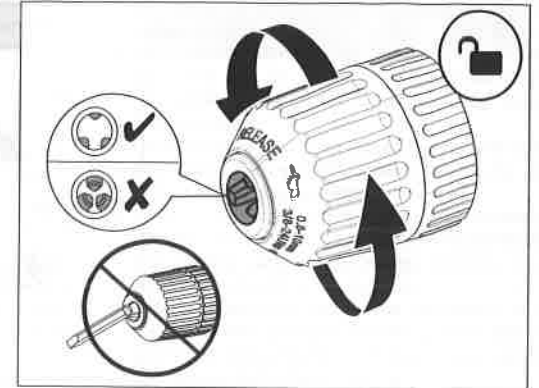
greenworks®

3702907 (G24DD-C)

6



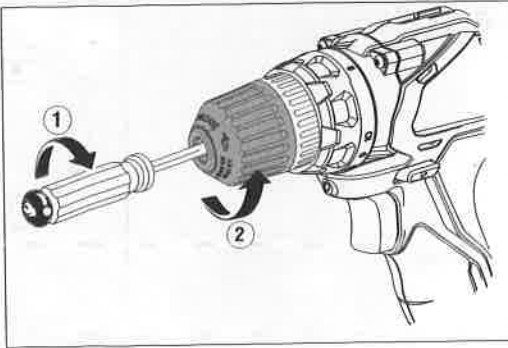
7



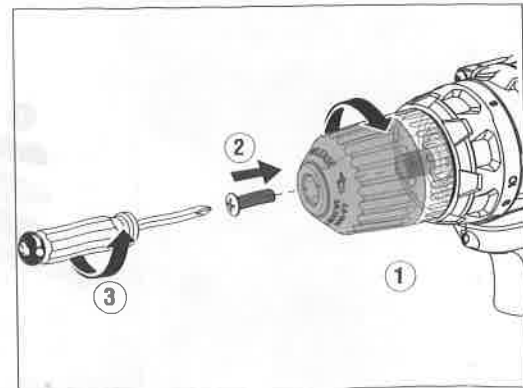
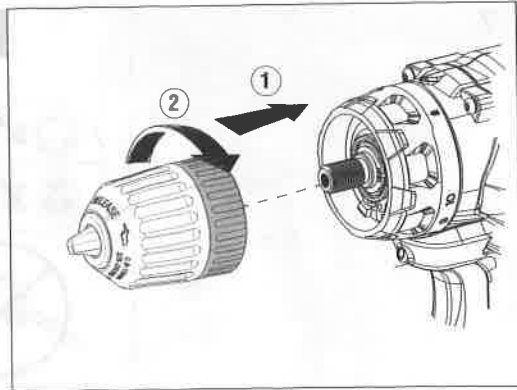
greenworks®

3702907 (G24DD-C)

8



9



Česky

Všeobecná varovná upozornění pro elektronářadí

VAROVÁNÍ Čtěte všechna varovná upozornění a pokyny. Zanedbání při dodržování varovných upozornění a pokynů mohou mít za následek zásah elektrickým proudem, požár a/nebo těžká poranění.

Všechna varovná upozornění a pokyny do budoucna uschovejte.

Ve varovných upozorněních použitý pojem „elektronářadí“ se vztahuje na elektronářadí provozované na el. síti (se síťovým kabelem) a na elektronářadí provozované na akumulátoru (bez síťového kabelu).

Bezpečnost pracovního místa

- ▶ Udržujte Vaše pracovní místo čisté a dobře osvětlené. Nepořádek nebo neosvětlené pracovní oblasti mohou vést k úrazům.
- ▶ S elektronářadím nepracujte v prostředí ohroženém explozí, kde se nacházejí hořlavé kapaliny, plyny nebo prach. Elektronářadí vytváří jiskry, které mohou prach nebo páry zapálit.
- ▶ Děti a jiné osoby udržujte při použití elektronářadí daleko od Vašeho pracovního místa. Při rozptýlení můžete ztratit kontrolu nad strojem.

Elektrická bezpečnost

- ▶ Připojovací zástrčka elektronářadí musí lícovat se zásuvkou. Zástrčka nesmí být žádným způsobem upravena. Společně s elektronářadím s ochranným uzemněním nepoužívejte žádné adaptérové zástrčky. Neupravené zástrčky a vhodné zásuvky snižují riziko zásahu elektrickým proudem.
- ▶ Zabraňte kontaktu těla s uzemněnými povrchy, jako např. potrubí, topení, sporáky a chladničky. Je-li Vaše tělo uzemněno, existuje zvýšené riziko zásahu elektrickým proudem.
- ▶ Chraňte stroj před deštěm a vlhkem. Vniknutí vody do elektronářadí zvyšuje nebezpečí zásahu elektrickým proudem.
- ▶ Dbejte na účel kabelu, nepoužívejte jej k nošení či zavěšení elektronářadí nebo k vytažení zástrčky ze zásuvky. Udržujte kabel daleko od tepla, oleje, ostrých hran nebo pohyblivých dílů stroje. Poškozené nebo spletené kabely zvyšují riziko zásahu elektrickým proudem.
- ▶ Pokud pracujete s elektronářadím venku, použijte pouze takové prodlužovací kabely, které jsou způsobilé i pro venkovní použití. Použití prodlužovacího kabelu, jež je vhodný pro použití venku, snižuje riziko zásahu elektrickým proudem.

- ▶ Pokud se nelze vyhnout provozu elektronářadí ve vlhkém prostředí, použijte proudový chránič. Nasazení proudového chrániče snižuje riziko zásahu elektrickým proudem.

Bezpečnost osob

- ▶ Budte pozorní, dávejte pozor na to, co děláte a přistupujte k práci s elektronářadím rozumně. Nepoužívejte žádné elektronářadí pokud jste unaveni nebo pod vlivem drog, alkoholu nebo léků. Moment nepozornosti při použití elektronářadí může vést k vážným poraněním.
 - ▶ Noste osobní ochranné pomůcky a vždy ochranné brýle. Nošení osobních ochranných pomůcek jako maska proti prachu, bezpečnostní obuv s protiskluzovou podrážkou, ochranná přilba nebo sluchátka, podle druhu nasazení elektronářadí, snižují riziko poranění.
 - ▶ Zabraňte neúmyslnému uvedení do provozu. Přesvědčte se, že je elektronářadí vypnuté dříve než jej uchopíte, poneseťe či připojíte na zdroj proudu a/nebo akumulátor. Máte-li při nošení elektronářadí prst na spínači nebo pokud stroj připojíte ke zdroji proudu zapnutý, pak to může vést k úrazům.
 - ▶ Než elektronářadí zapnete, odstraňte seřizovací nástroje nebo šroubováky. Nástroj nebo klíč, který se nachází v otáčivém dílu stroje, může vést k poranění.
 - ▶ Vyvarujte se abnormálního držení těla. Zajistěte si bezpečný postoj a udržujte vždy rovnováhu. Tím můžete elektronářadí v neočekávaných situacích lépe kontrolovat.
 - ▶ Noste vhodný oděv. Nenoste žádný volný oděv nebo šperky. Vlasy, oděv a rukavice udržujte daleko od pohybujících se dílů. Volný oděv, šperky nebo dlouhé vlasy mohou být zachyceny pohybujícími se díly.
 - ▶ Lze-li namontovat odsávací či zachycující přípravky, přesvědčte se, že jsou připojeny a správně použity. Použití odsávání prachu může snížit ohrožení prachem.
- ### Svědomité zacházení a používání elektronářadí
- ▶ Stroj nepřetěžujte. Pro svou práci použijte k tomu určené elektronářadí. S vhodným elektronářadím budete pracovat v udané oblasti výkonu lépe a bezpečněji.
 - ▶ Nepoužívejte žádné elektronářadí, jehož spínač je vadný. Elektronářadí, které nelze zapnout či vypnout je nebezpečné a musí se opravit.

Čeština (Překlad z originálních pokynů)

- ▶ Než provedete seřízení stroje, výměnu dílů příslušenství nebo stroj odložíte, vytáhněte zástrčku ze zásuvky a/nebo odstraňte akumulátor. Toto preventivní opatření zabrání neúmyslnému zapnutí elektronářadí.
- ▶ Uchovávejte nepoužívané elektronářadí mimo dosah dětí. Nenechte stroj používat osobám, které se strojem nejsou seznámeny nebo nečetly tyto pokyny. Elektronářadí je nebezpečné, je-li používáno nezkušenými osobami.
- ▶ Pečujte o elektronářadí svědomitě. Zkontrolujte, zda pohyblivé díly stroje bezvadně fungují a nevzpříčují se, zda díly nejsou zlomené nebo poškozené tak, že je omezena funkce elektronářadí. Poškozené díly nechte před nasazením stroje opravit. Mnoho úrazů má příčinu ve špatně udržovaném elektronářadí.
- ▶ Řezné nástroje udržujte ostré a čisté. Pečlivě ošetřované řezné nástroje s ostrými řeznými hranami se méně vzpříčí a dají se lehčeji vést.
- ▶ Používejte elektronářadí, příslušenství, nasazovací nástroje apod. podle těchto pokynů. Respektujte přítom pracovní podmínky a prováděnou činnost. Použití elektronářadí pro jiné než určující použití může vést k nebezpečným situacím.

Svědomité zacházení a používání akumulátorového nářadí

- ▶ Akumulátory nabíjejte pouze v nabíječce, která je doporučena výrobcem. Pro nabíječku, která je vhodná pro určitý druh akumulátorů, existuje nebezpečí požáru, je-li používána s jinými akumulátory.
- ▶ Do elektronářadí používejte pouze k tomu určené akumulátory. Použití jiných akumulátorů může vést k poraněním a požárům.
- ▶ Nepoužívaný akumulátor uchovávejte mimo kancelářské sponky, mince, klíče, hřebíky, šrouby nebo jiné drobné kovové předměty, které mohou způsobit přemostění kontaktů. Zkrat mezi kontakty akumulátoru může mít za následek opálení nebo požár.
- ▶ Při špatném použití může z akumulátoru vytéci kapalina. Zabraňte kontaktu s ní. Při náhodném kontaktu opláchněte místo vodou. Pokud kapalina vnikne do očí, navštivte navíc i lékaře. Vytékající akumulátorová kapalina může způsobit podráždění pokožky nebo popáleniny.

Servis

- ▶ Nechte Vaše elektronářadí opravit pouze kvalifikovaným odborným personálem a pouze s originálními náhradními díly. Tím bude zajištěno, že bezpečnost stroje zůstane zachována.

Bezpečnostní varování k vrtačce

- ▶ Držte elektricky poháněný nástroj za izolované úchopové plochy, když nástroj používáte s vrtacím příslušenstvím, které může přijít do styku se skrytými vodiči. Kontakt kovových částí s „živým“ vodičem způsobí, že kovové části elektrického nástroje se stanou také „živými“ a způsobí elektrický úraz obsluze.

Další bezpečnostní a pracovní upozornění

- ▶ Před každou prací na elektronářadí (např. údržba, výměna nástroje apod.) a též při jeho přepravě a uložení dejte přepínač směru otáčení do střední polohy. Při neúmyslném stlačení spínače existuje nebezpečí poranění.
- ▶ Akumulátor se expeduje částečně nabitý. Pro zajištění plného výkonu akumulátoru jej před prvním nasazením úplně v nabíječce nabijte.
- ▶ Čtěte návod k obsluze nabíječky.
- ▶ Na matici/šroub nasadte jen vypnuté elektronářadí. Otáčející se nástroje mohou sklouznout.
- ▶ Dbejte při nasazování nástroje na to, aby nástroj pevně seděl na nástrojovém držáku. Pokud není nástroj pevně spojený s nástrojovým držákem, pak se může opět uvolnit a již jej nelze kontrolovat.
- ▶ Utahovací moment je závislý na době trvání rázu. Maximální dosažený utahovací moment je výsledkem součtu všech, rázy docílených, jednotlivých utahovacích momentů.
- ▶ Zkontrolujte aktuálně dosažený točivý moment.
- ▶ Aby se šetřila energie, zapínejte elektronářadí jen pokud jej používáte.

Symbyoly

Následující symboly mají význam pro čtení a pochopení návodu k provozu. Zapamatujte si symboly a jejich význam. Správná interpretace symbolů Vám pomůže elektronářadí lépe a bezpečněji používat.

Bezpečnostní pokyny pro akumulátor

- a) Nedemontujte, neotvírejte ani nepoškozujte akumulátor.
- b) Nevystavujte akumulátor působení tepla.. Vyhňte se skladování na přímém slunci.
- c) Nezkratujte svorky akumulátoru. Neskladujte akumulátor ledabyle v krabici nebo zásuvce, kde se může sám zkratovat nebo jinými kovovými předměty.
- d) Nedemontujte baterii z originálního obalu akumulátoru, který je nutný pro provoz.
- e) Nevystavujte akumulátor mechanickým nárazům.
- f) V případě vytečení akumulátoru nenechte tekutinu přijít do kontaktu s pokožkou či zrakem. Dojde-li ke kontaktu, omyjte postiženou oblast velkým množstvím vody a vyhledejte lékařskou pomoc.
- g) Nepoužívejte jinou nabíječku, než kterou lze dle technických údajů použít se zařízením. Všimněte si označení pólů plus (+) a mínus (-) na baterii a zajistěte řádné vložení.
- i) Nepoužívejte akumulátor, který není navržen pro používání s tímto zařízením.
- j) Nemíchejte akumulátory různých výrobců, kapacity, rozměry či typy v zařízení.
- k) Obalový materiál akumulátoru uchovávejte mimo dosah dětí.
- l) Vyhledejte ihned lékařskou pomoc, pokud zjistíte, že došlo ke spojení akumulátoru.
- m) Vždy kupujte správné baterie či akumulátory pro zařízení.
- n) Akumulátor udržujte čisté a suché.
- o) Při znečištění kontaktů akumulátoru je otřete suchou čistou utěrkou.
- p) Dobíjecí akumulátor je před použitím třeba nabít. Vždy používejte správnou nabíječku a dodržujte pokyny výrobce nebo návodu pro správné nabíjení.
- q) Nenechávejte akumulátor dlouho v nabíječce, když jej nepoužíváte
- r) Po dlouhém skladování může být nutné několikrát nabít a vybití, aby se získal maximální výkon.
- s) Dobíjecí akumulátor poskytuje nejlepší výkon, když se provozuje při běžné pokojové teplotě (20 °C ± 5 °C).
- t) Ušchovejte si originální pokyny pro budoucí nahlédnutí.

Čeština (Překlad z originálních pokynů)

Symbol	Význam
	Čtěte všechna bezpečnostní upozornění a pokyny
	Noste ochranu sluchu
	Směr pohybu
	Směr reakce
	Shoda CE
	Nízký počet otáček
	Vysoký počet otáček
	Zapnutí
	Vypnutí
	Vypnutí
	Řízení

Symbol	Význam
	Funkce kladiva
	Zámek
	Odemknout
	Nedotýkejte se rotujících dílů
	Odpad elektrických výrobků se nesmí likvidovat v domovním odpadu. Recyklujte prosím na sběrných místech. Ptejte se u místních úřadů nebo prodejce na postup při recyklaci.

Obsah dodávky

Akumulátor, pracovní nástroj a další zobrazené nebo popsané příslušenství nepatří k standardnímu obsahu dodávky.

Kompletní příslušenství naleznete v našem programu příslušenství.

Určené použití

Stroj je určen pro:

- vrtání ve všech druzích dřevěných výrobků (řezivo, překližky, obložení, kompozitní desky a tvrdé desky)
- vrtání do keramiky, plastů, skelných vláken a laminátů
- vrtání do kovů

Světlo tohoto elektronářadí je určeno k osvětlení bezprostřední pracovní oblasti elektronářadí a není vhodné pro osvětlení prostoru v domácnosti.

Technická data

Výrobek	Akumulátorová Vrtačka 24 V
modelu	3702907 (G24DD-C)
Jmenovité napětí	24 Voltů
Rychlost naprázdno	0-650 RPM
Přiklepy	N/A
Skříčidlo	Bezklíčové 10 mm
Spojka	10 poloh+vtání
Baterie	0.81 kg
Hladina akustického tlaku	70 dB
Hladina akustického výkonu	81 dB
Neurčitost K	3 dB(A)
Točivý moment	17 N.m
Baterie	2902707 / 2902807 / 2926707 / 2926807
Nabíječka akumulátorů	2913907

POUŽITÍ

Akumulátorová Vrtačka 24 V

Obrázek 1: Vyjmutí akumulátoru
Obrázek 2: Vložení akumulátoru
Obrázek 3: Zkontrolujte stavu nabití akumulátoru
Obrázek 4: Zapnutí a vypnutí
Obrázek 5: Obrácený smysl otáčení
Obrázek 6: Změna nastavení spojky
Obrázek 7: Instalace/demontáž nástavců
Obrázek 8: Odstranění skříčidla
Obrázek 9: Volné skříčidlo znovu dotáhněte

Čeština (Překlad z originálních pokynů)

Informace o hluku a vibracích

Hodnoty hluku a celkové hodnoty vibrací (vektorový součet tří os) zjištěny podle EN 60745.

V těchto pokynech uvedená úroveň vibrací byla změřena podle měřících metod normovaných v EN 60745 a může být použita pro vzájemné porovnání elektronářadí. Hodí se i pro předběžný odhad zatížení vibracemi.

Uvedená úroveň vibrací reprezentuje hlavní použití elektronářadí. Pokud ovšem bude elektronářadí nasazeno pro jiná použití, s odlišnými nasazovacími nástroji nebo s nedostatečnou údržbou, může se úroveň vibrací lišit. To může zatížení vibracemi po celou pracovní dobu zřetelně zvýšit.

Pro přesný odhad zatížení vibracemi by měly být zohledněny i doby, v nichž je stroj vypnutý nebo sice běží, ale fakticky není nasazen. To může zatížení vibracemi po celou pracovní dobu zřetelně zredukovat.

Stanovte dodatečná bezpečnostní opatření k ochraně obsluhy před účinky vibrací jako např.: údržba elektronářadí a nasazovacích nástrojů, udržování teplých rukou, organizace pracovních procesů.

Údržba a čištění

- ▶ Udržujte elektronářadí a větrací otvory čisté, abyste pracovali dobře a bezpečně.
Po každém použití očistěte nasazovací nástroj, upnutí nástroje a větrací otvory elektronářadí a též větrací otvory akumulátoru.

Přeprava

Obsažené lithium-iontové akumulátory podléhají požadavkům zákona o nebezpečných nákladech. Tyto akumulátory mohou být bez dalších podmínek přepravovány uživatelem po silnici.

Při zasílání prostřednictvím třetí osoby (např.: letecká přeprava nebo spedice) je třeba brát zřetel na zvláštní požadavky na balení a označení. Zde musí být při přípravě zásilky nezbytně přizván expert na nebezpečné náklady.

Akumulátory zasílejte pouze tehdy, pokud je těleso nepoškozene. Otevřené kontakty přelepte lepicí páskou a akumulátor zabalte tak, aby se v obalu nemohl pohybovat.

Dbejte prosím i případných navazujících národních předpisů.

LIKVIDACE



Tato značka znamená, že se tento výrobek nesmí v zemích EU likvidovat v běžném komunálním odpadu. Aby se zabránilo možnému znečištění životního prostředí nebo poranění osob nekontrolovanou likvidací, zodpovědně recyklujte pro podporu opětovného využití hodnotných materiálů. Pro vrácení vašeho použitého nástroje prosím použijte vratné a sběrné systémy nebo kontaktujte obchodníka, kde jste výrobek koupili. Mohou přijmout tento výrobek pro recyklaci, která je šetrná k životnímu prostředí.

Slovensky

Všeobecné výstražné upozornenia a bezpečnostné pokyny

⚠ POZOR Prečítajte si všetky Výstražné upozornenia a bezpečnostné pokyny. Zanedbanie dodržiavania Výstražných upozornení a pokynov uvedených v nasledujúcom texte môže mať za následok zásah elektrickým prúdom, spôsobiť požiar a/alebo ťažké poranenie.

Tieto Výstražné upozornenia a bezpečnostné pokyny starostlivo uschovajte na budúce použitie.

Pojem „ručné elektrické náradie“ používaný v nasledujúcom texte sa vzťahuje na ručné elektrické náradie napájané zo siete (s prírodnou snúrou) a na ručné elektrické náradie napájané akumulátorovou batériou (bez prírodnej snúry).

Bezpečnosť na pracovisku

- ▶ Pracovisko vždy udržiavajte čisté a dobre osvetlené. Neporiadok a neosvetlené priestory pracoviska môžu mať za následok pracovné úrazy.
- ▶ Týmto náradím nepracujte v prostredí ohrozenom výbuchom, v ktorom sa nachádzajú horľavé kvapaliny, plyny alebo horľavý prach. Ručné elektrické náradie vytvára iskry, ktoré by mohli prach alebo pary zapáliť.
- ▶ Nedovoľte deťom a iným nepovolaným osobám, aby sa počas používania ručného elektrického náradia zdržiavali v blízkosti pracoviska. Pri odpútaní pozornosti zo strany inej osoby môžete stratiť kontrolu nad náradím.

Elektrická bezpečnosť

- ▶ Zástrčka prírodnej snúry ručného elektrického náradia musí pasovať do použitej zásuvky. Zástrčku v žiadnom prípade nijako nemeňte. S uzemneným elektrickým náradím nepoužívajte ani žiadne zástrčkové adaptéry. Nezmenené zástrčky a vhodné zásuvky znižujú riziko zásahu elektrickým prúdom.
- ▶ Vyhnite sa telesnému kontaktu s uzemnenými povrchovými plochami, ako sú napr. rúry, vykurovacie telesá, sporáky a chladničky. Keby by bolo Vaše telo uzemnené, hrozí zvýšené riziko zásahu elektrickým prúdom.
- ▶ Chráňte elektrické náradie pred účinkami dažďa a vlhkosti. Vniknutie vody do ručného elektrického náradia zvyšuje riziko zásahu elektrickým prúdom.
- ▶ Nepoužívajte prírodnú snúru mimo určený účel na nosenie ručného elektrického náradia, ani na jeho zavesenie a zástrčku nevyberajte zo zásuvky ťahaním za prírodnú snúru. Zabezpečte, aby sa sieťová snúra nedostala do blízkosti horúceho telesa, ani do kontaktu s olejom, s ostrými hranami alebo pohybujúcimi sa súčiastkami ručného elektrického náradia. Poškodené alebo zauzlené prírodné snúry zvyšujú riziko zásahu elektrickým prúdom.
- ▶ Keď pracujete s ručným elektrickým náradím vonku, používajte len také predĺžovacie káble, ktoré sú schválené aj na používanie vo vonkajších priestoroch. Použitie predĺžovacieho kábla, ktorý je vhodný na používanie vo vonkajšom prostredí, znižuje riziko zásahu elektrickým prúdom.

- ▶ Ak sa nedá vyhnúť použitiu ručného elektrického náradia vo vlhkom prostredí, použite ochranný spínač pri poruchových prídoch. Použitie ochranného spínača pri poruchových prídoch znižuje riziko zásahu elektrickým prúdom.

Bezpečnosť osôb

- ▶ Buďte ostražitý, sústreďte sa na to, čo robíte a k práci s ručným elektrickým náradím pristupujte s rozumom. Nepracujte s ručným elektrickým náradím nikdy vtedy, keď ste unavený, alebo keď ste pod vplyvom drog, alkoholu alebo liekov. Malý okamih nepozornosti môže mať pri používaní náradia za následok vážne poranenia.
- ▶ Noste osobné ochranné pomôcky a používajte vždy ochranné okuliare. Nosenie osobných ochranných pomôcok, ako je ochranná dýchacia maska, bezpečnostná pracovná obuv, ochranná prilba alebo chrániče sluchu, podľa druhu ručného elektrického náradia a spôsobu jeho použitia znižujú riziko poranenia.
- ▶ Vyhnite sa neúmyselnému uvedeniu ručného elektrického náradia do činnosti. Pred zasunutím zástrčky do zásuvky a/alebo pred pripojením akumulátora, pred chytením alebo prenášaním ručného elektrického náradia sa vždy presvedčte sa, či je ručné elektrické náradie vypnuté. Ak budete mať pri alebo ak ručné elektrické náradie pripojíte prst na vypínači, alebo ak ručné elektrické náradie pripojíte na elektrickú sieť zapnutú, môže to mať za následok nehodu.
- ▶ Skôr ako náradie zapnete, odstráňte z neho nastavovacie náradie alebo kľúče na skrutky. Nastavovací nástroj alebo kľúč, ktorý sa nachádza v rotujúcej časti ručného elektrického náradia, môže spôsobiť vážne poranenia osôb.
- ▶ Vyhnite sa abnormálnym polohám tela. Zabezpečte si pevný postoj, a neprestajne udržiavajte rovnováhu. Takto budete môcť ručné elektrické náradie v neočakávaných situáciách lepšie kontrolovať.
- ▶ Pri práci noste vhodný pracovný odev. Nenoste široké odevy a nemajte na sebe šperky. Vyvarujte sa toho, aby sa Vaše vlasy, odev a rukavice dostali do blízkosti rotujúcich súčiastok náradia. Voľný odev, dlhé vlasy alebo šperky môžu byť zachytené rotujúcimi časťami ručného elektrického náradia.
- ▶ Ak sa dá na ručné elektrické náradie namontovať odsávacie zariadenie a zariadenie na zachytávanie prachu, presvedčte sa, či sú dobre pripojené a správne používané. Používanie odsávacieho zariadenia a zariadenia na zachytávanie prachu znižuje riziko ohrozenia zdravím prachom.

Starostlivé používanie ručného elektrického náradia a manipulácia s ním

- ▶ Ručné elektrické náradie nikdy nepreťažujte. Používajte také elektrické náradie, ktoré je určené pre daný druh práce. Pomocou vhodného ručného elektrického náradia budete pracovať lepšie a bezpečnejšie v uvedenom rozsahu výkonu náradia.
- ▶ Nepoužívajte nikdy také ručné elektrické náradie, ktoré má pokazený vypínač. Náradie, ktoré sa už nedá zapnúť alebo vypnúť, je nebezpečné a treba ho zveriť do opravy odborníkovi.

Slovenčina (Preklad z pôvodných inštrukcií)

- ▶ Skôr ako začnete náradie nastavovať alebo prestavovať, vymieňať príslušenstvo alebo skôr, ako odložíte náradie, vždy vytiahnite zástrčku sieťovej šnúry zo zásuvky. Toto preventívne opatrenie zabraňuje neúmyselnému spusteniu ručného elektrického náradia.
- ▶ Nepoužívajte ručné elektrické náradie uschovávať tak, aby bolo mimo dosahu detí. Nedovoľte používať toto náradie osobám, ktoré s ním nie sú dôverne oboznámené, alebo ktoré si neprečítali tieto Pokyny. Ručné elektrické náradie je nebezpečné vtedy, keď ho používajú neskúsené osoby.
- ▶ Ručné elektrické náradie starostlivo ošetrujte. Kontrolujte, či pohyblivé súčiastky bezchybne fungujú alebo či neblokujú, či nie sú zlomené alebo poškodené niektoré súčiastky, ktoré by mohli negatívne ovplyvňovať správne fungovanie ručného elektrického náradia. Pred použitím náradia dajte poškodené súčiastky vymeniť. Veľa nehôd bolo spôsobených nedostatočnou údržbou elektrického náradia.
- ▶ Rezné nástroje udržiavajte ostré a čisté. Starostlivo ošetrované rezné nástroje s ostrými reznými hranami majú menšiu tendenciu k zablokovaniu a ľahšie sa dajú viesť.
- ▶ Používajte ručné elektrické náradie, príslušenstvo, nastavovacie nástroje a pod. podľa týchto výstražných upozornení a bezpečnostných pokynov. Pri práci zohľadnite konkrétne pracovné podmienky a činnosť, ktorú budete vykonávať. Používanie ručného elektrického náradia na iný účel ako na predpísané použitie môže viesť k nebezpečným situáciám.

Starostlivé používanie akumulátora- vého ručného elektrického náradia a manipulácia s ním

- ▶ Akumulátory nabíjajte len v takých nabíjačkách, ktoré odporúča výrobca akumulátora. Ak sa používa nabíjačka, určená na nabíjanie určitého druhu akumulátorov, na nabíjanie iných akumulátorov, hrozí nebezpečenstvo požiaru.
- ▶ Do elektrického náradia používajte len príslušné určené akumulátory. Používanie iných akumulátorov môže mať za následok poranenie a nebezpečenstvo požiaru.
- ▶ Nepoužívané akumulátory neuschováajte tak, aby mohli prísť do styku s kancelárskymi sponkami, mincami, kľúčmi, klincami, skrutkami alebo s inými drobnými kovovými predmetmi, ktoré by mohli spôsobiť premostenie kontaktov. Skrat medzi kontaktmi akumulátora môže mať za následok popálenie alebo vznik požiaru.
- ▶ Z akumulátora môže pri nesprávnom používaní vytekať kvapalina. Vyhýbajte sa kontaktu s touto kvapalinou. Po náhodnom kontakte miesto opláchnite vodou. Ak sa ostane kvapalina z akumulátora do kontaktu s očami, po výplachu očí vyhľadajte aj lekára. Unikajúca kvapalina z akumulátora môže mať za následok podráždenie pokožky alebo popálenie.

Servisné práce

- ▶ Ručné elektrické náradie dávajte opravovať len kvalifikovanému personálu, ktorý používa originálne náhradné súčiastky. Tým sa zabezpečí, že bezpečnosť náradia zostane zachovaná.

Vrtačka – bezpečnostné výstrahy

- ▶ Elektrický nástroj pri práci, kedy sa rezacie príslušenstvo môže dostať do kontaktu so krytými vezdzeniami, držte len za izolované úchopné povrchy. Pri kontakte príslušenstva so „živým“ vodičom sa na neizolované kovové časti elektrického nástroja môže dostať „živý“ prúd a spôsobiť obsluhu zásah elektrickým prúdom.

Ďalšie bezpečnostné a pracovné pokyny

- ▶ Pred každou prácou na ručnom elektrickom náradí (napr. údržba, výmena nástroja a pod.) ako aj pri transporte a úschove náradia dajte prepínač smeru otáčania do strednej polohy. V prípade neúmyselného náhodného zapnutia vypínača hrozí nebezpečenstvo poranenia.
- ▶ Akumulátor sa dodáva v čiastočne nabitom stave. Aby ste zaručili plný výkon akumulátora, pred prvým použitím akumulátor v nabíjačke úplne nabite.
- ▶ Prečítajte si Návod na používanie nabíjačky.
- ▶ Na skrutku/maticu prikladajte ručné elektrické náradie iba vo vypnutom stave. Otáčajúce sa pracovné nástroje by sa mohli zošmyknúť.
- ▶ Pri vkladaní pracovného nástroja dávajte pozor na to, aby bol pracovný nástroj v skľučovadle dobre upevnený. Ak by pracovný nástroj nebol pevne spojený so skľučovadlom (s upínacím mechanizmom), mohol by sa uvoľniť a už by sa stal nekontrolovateľným.
- ▶ Krútiaci moment je závislý od doby trvania impulzov. Maximálny dosiahnutý krútiaci moment vyplýva zo súčtu všetkých jednotlivých krútiacich momentov dosiahnutých impulzami.
- ▶ Skontrolujte aktuálne dosiahnutý točivý moment.
- ▶ Aby ste ušetrili energiu, zapínajte ručné elektrické náradie iba vtedy, keď ho používate.

Symbody

Nasledujúce symbody sú na čítanie a pochopenie tohto Návodu na používanie veľmi dôležité. Dobré si tieto symbody a ich významy zapamätajte. Správna interpretácia týchto symbolov Vám bude pomáhať lepšie a bezpečnejšie používať toto ručné elektrické náradie.

Bezpečnostné pokyny pre jednotku akumulátora

- a) Sekundárnu jednotku akumulátora nerozoberajte, neotvárajte ani nedrvtvte.
- b) Nevystavujte jednotku akumulátora teplu alebo ohňu. Vyhybajte sa priamemu slnečnému žiareniu.
- c) Jednotku akumulátora neskratujte. Neodkladajte jednotku akumulátora riskantne do škatule alebo zásuvky, kde sa môže skratovať sama alebo iným kovovými predmetmi.
- d) Nevyberajte akumulátor z jeho pôvodného plášťa jednotky akumulátora, ktorý je potrebný na používanie.
- e) Nevystavujte jednotku akumulátora mechanickým otrasom.
- f) V prípade, že dochádza k úniku kvapaliny, nedovoľte, aby došlo ku kontaktu tejto kvapaliny s pokožkou alebo očami. V prípade kontaktu umyte zasiahnutú oblasť veľkým množstvom vody a vyhľadajte lekársku pomoc.
- g) Nepoužívajte žiadnu inú nabíjačku okrem tej, ktorá je pribalená špeciálne na použitie so zariadením.
- h) Dodržte správnu polaritu podľa značiek plus (+) a mínus (-) na akumulátore i zariadení a dbajte na správne používanie.
- i) Nepoužívajte žiadnu jednotku akumulátora, ktorá nie je určená na použitie so zariadením.
- j) Nekombinujte v zariadení jednotku akumulátora s iným výrobcom, kapacitou, rozmermi alebo typom.
- k) Jednotku akumulátora udržiavajte mimo dosahu detí.
- l) V prípade prehĺtnutia jednotky akumulátora bezodkladne vyhľadajte lekársku pomoc.
- m) Vždy zakúpte správny typ článku alebo akumulátora pre zariadenia.
- n) Jednotku akumulátora udržiavajte v čistote a suchu.
- o) Ak sa konektory jednotky akumulátora znečistia, utrite ich čistou suchou tkaninou.
- p) Sekundárnu jednotku akumulátora je potrebné nakúpiť pred použitím. Vždy používajte správnu nabíjačku a riadte sa podľa pokynov výrobcu alebo návodu k zariadeniu, kde nájdete pokyny na správne nabíjanie.
- q) Nenechávajte jednotku akumulátora dlhodobo v nabíjačke, ak ju nepoužívate.
- r) Po dlhšom období nepoužívania je nevyhnutné články alebo jednotku akumulátora niekoľkokrát nabiť a vybiť, obnoví sa tak maximálna účinnosť.
- s) Sekundárna jednotka akumulátora poskytuje najlepší výkon pri štandardnej izbovej teplote (20 °C ± 5 °C).
- t) Odložte si originál dokumentácie k produktu pre budúce použitie.

Slovenčina (Preklad z pôvodných inštrukcií)

Symbol	Význam
	Prečítajte si všetky bezpečnostné upozornenia a bezpečnostné pokyny
	Používajte chrániče sluchu
	Smer pohybu
	Smer reakcie
	CE konformita
	Nízky počet obrátok
	Vysoký počet obrátok
	Zapnutie
	Vypnutie
	Funkcia vŕtačky
	Skrutkovač

Symbol	Význam
	Funkcia kladiva
	Zablokovať
	Odblokovať
	Nedotýkajte sa rotujúceho dielu
	Opatrebované elektrické zariadenia by ste nemali odhadzovať do domového odpadu. Prosíme o recykláciu ak je možné. Kontaktujte miestne úrady, alebo predajcu pre viac informácií ohľadom ekologického spracovania.

Obsah dodávky

Akumulátor, pracovný nástroj a ďalší zobrazené alebo popísané príslušenstvá nepatria k štandardnému obsahu dodávky.

Kompletní příslušenství naleznete v našem programu příslušenství.

Používanie podľa určenia

Stroj je určený pre:

- vŕtanie do všetkých druhov drevených výrobkov (rezivo, preglejky, obloženia, kompozitné dosky a tvrdé dosky)
- vŕtanie do keramiky, plastov, sklenených vlákien a laminátov
- vŕtanie do kovov

Svetlo tohto elektrického náradia je určené na to, aby osvetľovalo priamu pracovnú oblasť elektrického náradia a nie je vhodné na osvetľovanie priestorov v domácnosti.

Slovenčina (Preklad z pôvodných inštrukcií)

Technické údaje

Produkt	24 V Akumulátorová Vŕtačka
modelu	3702907 (G24DD-C)
Menovité napätie	24 V
Rýchlosť naprázdno	0~650 RPM
Rýchlosť príklepu	N/A
Skfučovadlo	10 mm, samočinné
Spojka	10 polôh + vŕtačka
Batéria	0.81 kg
Hladina akustického tlaku	70dB
Hladina akustického výkonu	81dB
Nestálosť K	3dB(A)
Krútiaci moment	17 N.m
Batéria	2902707 / 2902807 / 2926707 / 2926807
Nabíjačka akumulátorov	2913907

PREVÁDZKA

24 V Akumulátorová Vŕtačka

Obrázok 1: Demontáž akumulátora
Obrázok 2: Vkladanie akumulátora
Obrázok 3: Kontrola stavu nabitia akumulátora
Obrázok 4: Zapnutie a vypnutie
Obrázok 5: Otočenie smeru otáčania
Obrázok 6: Zmena nastavení skfučovadla
Obrázok 7: Inštalácia/demontáž hrotov
Obrázok 8: Odstráňte skfučovadlo
Obrázok 9: Znova dotiahnite uvoľnené skfučovadlo

Informácia o hlučnosti/vibráciách

Celkové hodnoty huku a vibrácií (súčet vektorov troch smerov) zisťované podľa normy EN 60745.

Úroveň kmitov uvedená v týchto pokynoch bola nameraná podľa meracieho postupu uvedeného v norme EN 60745 a možno ju používať na vzájomné porovnávanie rôznych typov ručného elektrického náradia medzi sebou. Hodí sa aj na predbežný odhad zaťaženia vibráciami.

Uvedená hladina vibrácií reprezentuje hlavné druhy používania tohto ručného elektrického náradia. Avšak v takých prípadoch, keď sa toto ručné elektrické náradie použije na iné druhy použitia, s odlišnými pracovnými nástrojmi alebo sa podrobuje nedostatočnej údržbe, môže sa hladina zaťaženia vibráciami od týchto hodnôt odlišovať. To môže výrazne zvýšiť zaťaženie vibráciami počas celej pracovnej doby.

Na presný odhad zaťaženia vibráciami počas určitého časového úseku práce s náradím treba zohľadniť doby, počas ktorých je ručné elektrické náradie vypnuté alebo doby, keď náradie síce beží, ale v skutočnosti sa nepoužíva. To môže výrazne redukovať zaťaženie vibráciami počas celej pracovnej doby.

Na ochranu osoby pracujúcej s náradím pred účinkami zaťaženia vibráciami vykonajte ďalšie bezpečnostné opatrenia, ako sú napríklad: údržba ručného elektrického náradia a používaných pracovných nástrojov, zabezpečenie zachovania teploty rúk, organizácia jednotlivých pracovných úkonov.

Údržba a čistenie

► Ručné elektrické náradie a jeho vetracie štrbiny udržiavajte vždy v čistote, aby ste mohli pracovať kvalitne a bezpečne.

Po každom použití vyčistite pracovný nástroj, upínací mech anizmus–skľučovadlo a vetracie otvory ručného elektrického náradia a takisto vetracie otvory akumulátora.

Transport

Priložené lítiovo-iónové akumulátory podliehajú požiadavkám pre transport nebezpečného nákladu. Tieto akumulátory smie používať náradia prepravovať po cestách bez ďalších opatrení.

Pri zasielaní tretími osobami (napr.: leteckou dopravou alebo prostredníctvom špedície) treba rešpektovať osobitné požiadavky na obaly a označenie. V takomto prípade treba pri príprave zásielky bezpodmienečne konzultovať s expertom pre prepravu nebezpečného tovaru.

Akumulátory zasielajte iba vtedy, ak nemajú poškodený obal. Otvorené kontakty prelepte a akumulátor zabalte tak, aby sa v obale nemohol posúvať.

Rešpektujte aj prípadné dopĺňujúce národné predpisy.

LIKVIDÁCIA



Toto označenie znamená, že v rámci možností neodhadzujte opotrebovaný prístroj, alebo jeho časti do domového odpadu v EÚ. Zariadenie, príslušenstvo a obalový materiál by mal byť roztriedený pre ekologickú recykláciu, čím sa zabráni prípadným nepriaznivým dopadom na životné prostredie a zdravie ľudí. Nepoužívané zariadenie odovzdajte na ďalšie spracovanie v zberných surovinách, alebo kontaktujte predajcu, ktorý sa takisto môže postarať o ekologickú likvidáciu.



Zasady gwarancji firmy Greenworks Tools w zakresie urządzeń wykorzystywanych amatorsko

OKRES TRWANIA GWARANCJI

Wszystkie nowe urządzenia marki Greenworks Tools posiadają dwuletnią gwarancję na części i robociznę od dnia dokonania zakupu. W przypadku maszyn używanych w sposób profesjonalny, dostępna jest gwarancja 30-dniowa z uwagi na to, że narzędzia Greenworks Tools przeznaczone są przede wszystkim dla osób, które samodzielnie wykonują prace.

Gwarancji nie można przenosić na inne osoby.

OGRANICZENIA

Gwarancja obejmuje wyłącznie uszkodzone części/komponenty i nie pokrywa napraw wynikłych z następujących przyczyn:

1. Normalne zużycie.
2. Rutynowa regulacja czy nastawa.
3. Uszkodzenia spowodowane przez nieprawidłową obsługę/nadmerną eksploatację/niewłaściwe użycie czy zaniedbanie.
4. Przegrzanie wskutek braku konserwacji.
5. Uszkodzenia spowodowane przez obluźowanie elementów łączących/ mocujących wskutek braku konserwacji.
6. Uszkodzenia spowodowane czyszczeniem z użyciem wody.
7. Maszyny serwisowane lub naprawiane przez centra serwisowe nieautoryzowane przez Greenworks Tools.
8. Urządzenia nieprawidłowo zmontowane lub wyregulowane.
9. Uszkodzenia spowodowane przez nieprawidłowe użytkowanie maszyny.
10. Uszkodzenia spowodowane niewłaściwym przygotowaniem do warunków zimowych (myjki ciśnieniowe).
11. Elementy uznawane za materiały eksploatacyjne zwykle nie podlegają gwarancji, należą tu między innymi:
 - Baterie
 - Przewody elektryczne
 - Ostrza i zespoły ostrzy
 - Pasy
 - Filtry
 - Chwytki i uchwyty narzędziowe
12. Niektóre produkty mogą zawierać komponenty od innych producentów, jak silniki czy przekładnie, tego typu komponenty objęte są odpowiednią gwarancją oferowaną przez ich producenta, z wyjątkiem, gdy firma Greenworks Tools Europe GmbH oferuje gwarancję po upływie okresu gwarancji zapewnianej przez producenta.
13. Towary używane nie są objęte niniejszą gwarancją.
14. Montaż części zapasowych, wymiennych lub komponentów dodatkowych, które nie są dostarczone lub zatwierdzone przez firmę Greenworks Tools Europe GmbH.

Gwarancja

Aby złożyć reklamację w ramach gwarancji obejmującej produkt, wymagane jest przedstawienie dowodu zakupu. Wyciąg z karty kredytowej nie jest uznawany za wystarczający dowód zakupu. W przypadku składania reklamacji z tytułu gwarancji po raz pierwszy, klient zobowiązany jest zwrócić produkt do miejsca dokonania zakupu z dołączonym dowodem zakupu. Maszyna zostanie przesłana do centrum serwisowego celem wykonania przeglądu. W przypadku stwierdzenia winy po stronie maszyny, zostanie ona naprawiona i następnie nieodpłatnie przesłana na adres klienta. Maszyny sprzedawane po cenie detalicznej poniżej 100 euro z podatkiem VAT są na ogół wymieniane.

W przypadku, gdy centrum serwisowe stwierdzi brak winy po stronie maszyny, wtedy klient ponosi koszty naprawy.

Niniejsza gwarancja podlega okresowym zmianom celem dostosowania do nowych produktów. Najnowsza kopię gwarancji można uzyskać na stronie www.greenworkstools.eu.



Záruční podmínky nástrojů Greenworks pro hobby zařízení

DOBA ZÁRUKY

Všechna nová zařízení Greenworks Tools jsou dodávána s 2letou zárukou na díly a provoz od původního data zakoupení. Záruka 30 dnů je poskytována na zařízení používaná profesionálně, protože nástroje Greenworks Tools jsou navrženy především k používání hobby spotřebiteli.

Tato záruka je neprevoditelná.

OMEZENÍ

Tato záruka se vztahuje pouze na vadné díly nebo komponenty a netýká se oprav, které byly způsobeny:

1. Běžným opotřebením a nošením;
2. Rutinním seřizením a nastavením;
3. Škodami způsobenými nesprávnou manipulací, hrubým zacházením, nevhodným používáním nebo zanedbáním;
4. Přehřátím kvůli nedostatku údržby;
5. Poškozením z důvodu údržby, uvolněním upevňovacích prvků nebo rozpojením způsobeným nedostatečnou údržbou;
6. Poškozením způsobeným čištěním vodou;
7. Servisními pracemi nebo opravami zařízení neautorizovanými servisními středisky Greenworks Tools;
8. Nesprávným sestavením nebo nastavením zařízení;
9. Poškozením způsobeným nesprávným používáním zařízení;
10. Poškozením způsobeným nesprávnou přípravou na zimu (tlakové myčky).
11. Na položky, které jsou považovány za spotřební díly, se normálně nevztahuje záruka, včetně, ale nikoli výhradně na:
 - Baterie
 - Elektrické kabely
 - Čepele a sestavy čepele
 - Pásky
 - Filtry
 - Skřelidla a držáky nástrojů
12. Některé produkty mohou obsahovat součásti, jako jsou motory, převodovky od alternativního výrobce. Na tyto položky se budou vztahovat záruční podmínky příslušného výrobce výjima těch případů, kde společnost Greenworks Tools Europe GmbH souhlasí s tím, že se zavazuje za veškeré nároky mimo záruku uvedeného výrobce.
13. Tyto záruční podmínky se nevztahují na použité zboží.
14. Záruka se nevztahuje na montáž náhradních dílů, výměnu nebo zvláštní komponenty, které nejsou dodávány nebo schváleny společností Greenworks Tools Europe GmbH.

Záruka

Nárokovaní záruka na výrobek v rámci těchto podmínek vyžaduje doklad o zakoupení. Výpis z kreditní karty se nepovažuje za dostatečný důkaz o zakoupení. Pokud nastane událost spojená s nárokovaním záruky, v první řadě musí spotřebitel produkt vrátit do původního místa nákupu s dokladem o zakoupení. Zařízení bude zasláno do našeho centrálního servisního podniku, kde bude provedena jeho kontrola. Je-li zařízení vadné, bude bezplatně opraveno a zasláno zpět na adresu spotřebitele. Zařízení, jejichž maloobchodní cena byla menší nebo rovna 100 EUR včetně DPH, budou obvykle vyměněna.

Jestliže centrální servisní podnik zjistí, že stroj není vadný, pak bude spotřebitel na tuto skutečnost upozorněn a bude muset zaplatit za náklady na dopravu.

Tyto záruční podmínky se mohou čas od času změnit, aby vyhovovaly potřebám nových výrobků. Kopie nejnovějších záručních podmínek bude k dispozici na webu www.greenworkstools.eu.



Záručné zásady spoločnosti Greenworks Tools pre stroje pre domáce dielne

ZÁRUČNÁ DOBA

Všetky stroje spoločnosti Greenworks Tools sa dodávajú s 2-ročnou zárukou na diely a vypracovanie od dátumu zakúpenia. Pre stroje používané profesionálne je dispozíciou je 30-dňová záruka, keďže stroje Greenworks Tools sú určené primárne na použitie zákazníkmi v domácich dielňach. Táto záruka je neprenosná.

OBMEDZENIA

Táto záruka platí len na chybné diely/komponenty a nepokrýva opravy dôsledkom:

1. Bežného opotrebovania.
2. Bežného nastavovania alebo úprav.
3. Škôd v dôsledku nesprávnej manipulácie/zlého zaobchádzania/nesprávneho použitia alebo nebalosti.
4. Prehriatia v dôsledku nedostatočnej údržby.
5. Škôd v dôsledku uvoľnenia/odpojenia armatúr/upínadiel pri nedostatočnej údržbe.
6. Škôd spôsobenými čistením vodou.
7. Strojov servisovaných alebo opravených v servisných centrách neautorizovaných spoločnosťou Greenworks Tools.
8. Strojov nesprávne zmontovaných alebo nastavených.
9. Škôd spôsobených nesprávnym používaním stroja.
10. Škôd spôsobených nesprávnym otužovaním (tlakové podložky)
11. Položky považované za spotrebné diely nie sú bežne pokryté touto zárukou, napríklad:
 - Akumulátory
 - Elektrické káble
 - Ostria a zostavy ostrí
 - Remene
 - Filtre
 - Skľučovadlá a držáky nástrojov
12. Určité produkty môžu obsahovať komponenty, napríklad motory, prevodovky od alternatívneho výrobcu a tieto položky budú podliehať záručným podmienkam príslušného výrobcu, okrem prípadov, kedy spoločnosť Greenworks Tools Europe GmbH súhlasí, že prijíma akékoľvek nároky mimo uvedenej záručnej doby výrobcu.
13. Tovary z druhej ruky nie sú pokryté týmito záručnými podmienkami.
14. Inštalácie náhradných dielov alebo extra komponentov, ktoré nie sú dodané alebo schválené spoločnosťou Greenworks Tools Europe GmbH.

Záruka

Na nárokovanie si záruky na ľubovoľný produkt podľa týchto podmienok

je potrebný originálny doklad o zakúpení. Výpis z kreditnej karty nie je dostatočný doklad o zakúpení. Pri prvom výskyte záručnej udalosti musí zákazník vrátiť produkt na pôvodnom mieste zakúpenia s príslušným dokladom o zakúpení. Stroj bude odoslaný do nášho centrálného servisného zariadenia a bude vykonaná kontrola. Ak sa zistí, že je stroj chybný, bude bezplatne opravený a odoslaný späť na adresu zákazníka. Všeobecne platí, že stroje, ktoré stoja menej ako 100 € vrátane DPH, budú vymenené.

Ak centrálny servisný zariadenie zistí, že stroj nie je chybný, zákazníkovi bude oznámené, že musí zaplatiť náklady opravy.

Tieto záručné podmienky sa môžu občas zmeniť ako prispôbenie potrebám našich nových produktov. Kópia najnovších záručných podmienok sa nachádza na adrese www.greenworkstools.eu.



Garancija podjetja Greenworks Tools za naprave za neprofesionalne uporabnike

GARANCIJSKI ROK

Vse nove naprave znamke Greenworks Tools imajo 2-letno garancijo za nadomestne dele in delo od prvotnega datuma nakupa. Na voljo je 30-dnevna garancija za naprave, ki se jih uporablja profesionalno, saj so naprave Greenworks Tools zasnovane predvsem za neprofesionalne uporabnike. Ta garancija ni prenosljiva.

OMEJITVE

Ta garancija velja le za okvarjene dele/komponente in ne pokriva popravil, potrebnih zaradi:

1. Običajne obrabe.
2. Rutinske uravnave ali prilagoditve.
3. Škode zaradi nepravilnega ravnanja/zlorabe/napačne rabe ali zanemarjanja.
4. Pregretja zaradi pomanjkljivega vzdrževanja.
5. Škode, ki so jo povzročile napeljave ali zaponke, zrahljane/odpadle zaradi pomanjkljivega vzdrževanja.
6. Škode, ki jo je povzročilo čiščenje z vodo.
7. Servisa ali popravila naprav na servisih, ki niso pooblaščenji servisi podjetja Greenworks Tools.
8. Napačno sestavljenih ali prilagojenih naprav.
9. Škode zaradi nepravilne uporabe naprave.
10. Škode zaradi nepravilne priprave na zimo (tlačni čistilniki).
11. Delov, ki veljajo za potrošne, garancija običajno ne krije, kar med drugim vključuje:
 - baterije
 - električne kable
 - rezila in sklope rezil
 - jermene
 - filtre
 - vpenjala in orodna držala.
12. Določeni izdelki lahko vključujejo komponente, kot so motorji ali prenosne moči drugega proizvajalca. Za te dele velja ustrežna garancija proizvajalca, razen v primerih, ko podjetje Greenworks Tools Europe GmbH soglaša, da bo krijo morebitne reklamacije zunaj garancijskega obdobja drugega proizvajalca.
13. Ta garancija ne krije rabljene opreme.
14. Nameščanja rezervnih, nadomestnih ali dodatnih komponent, ki jih ne dobavi ali odobri podjetje Greenworks Tools Europe GmbH.

Garancija

Za uveljavljanje garancije za vsak izdelek, ki ga krije ta garancijski list, je potrebno potrdilo o prvotnem nakupu. Izpisek plačil s kreditno kartico ne velja za potrdilo o nakupu. Pri prvem primeru uveljavljanja garancije mora potrošnik izdelek skupaj s potrdilom o nakupu vrniti na kraj nakupa. Naprava bo poslana v naše servisno središče, kjer jo bodo pregledali. Če je ugotovljeno, da gre za tovarniško napako, bodo napravo brezplačno popravili in vrnilli na potrošnikov naslov. Naprave, ki se skupaj s prometnim davkom prodajajo za manj kot 100 EUR, bodo običajno zamenjane.

Če v servisnem središču ugotovijo, da ne gre za tovarniško napako, bodo potrošniku sporočili, da bo moral plačati stroške popravila.

Ta garancija se lahko občasno spreminja zaradi izpolnjevanja potreb novih izdelkov. Izvod najnovejše garancije bo dostopen na naslovu www.greenworkstools.eu.

PL DEKLARACJA ZGODNOŚCI WE

Producent: Changzhou Globe Co., Ltd.
Adres: Nr 65 Xinggang Road Zhonglou Zone Changzhou, Jiangsu
213000, ChRL
Nazwisko i adres osoby uprawnionej do przygotowania dokumentacji
technicznej:
Nazwisko: Peter Söderström
Adres: Hjortronvägen 3, 555 93 Jönköping, Sweden

Niniejszym deklarujemy, że produkt

Kategoria: Wiertarka Udarowa 24 V
Wiertarka Kompaktowa 24 V
Model: 32037a / 3700507a
Numer seryjny: Patrz tabliczka znamionowa
Rok budowy: Patrz tabliczka znamionowa

- jest zgodny z odpowiednimi wymogami Dyrektywy dotyczącej maszyn (2006/42/EC)
- jest zgodny z wymogami następujących innych dyrektyw EC Dyre ktywa EMC 2014/30/UE
- jest zgodny z odpowiednimi wymogami Dyrektywy dotyczącej RoHS 2011/65/UE

Dodatkowo, deklarujemy, że
zastosowano (części/postanowienia) następujących
zharmonizowanych norm europejskich
EN 60745-1:2009+A11:2010, EN 60745-2-1:2010, EN
60745-2-2:2010, EN 55014-1:2006+A1:2009+A2:2011, EN
55014-2:1997+A1:2001+A2:2008

Miejsce, data: Changzhou, 09/08/2017

Podpis: Ted Qu Haichao
Dyrektor ds. Jakości

Ted Qu

SK PREHLÁSENIE EK O ZHODE

Wýrobca: Changzhou Globe Co., Ltd.
Adresa: No.65 Xinggang Road Zhonglou Zone Changzhou, Jiangsu
213000, Čína
Meno a adresa osoby oprávnenej zostavovať technický súbor:
Meno: Peter Söderström
Adresa: Hjortronvägen 3, 555 93 Jönköping, Sweden

Týmto vyhlasujeme, že produkt

Kategória: 24 V Vrtacie Kladivo
24 V Kompaktná Vrtáčka
Model: 32037a / 3700507a
Sériové číslo: Pozrite štítko s údajmi produktu
Rok výroby: Pozrite štítko s údajmi produktu

- je v zhode s príslušnými podmienkami Smernice o strojových zariadeniach (2006/42/EC)
- je v zhode s podmienkami nasledujúcich EC semerníc Smernica EMC: 2014/30/EU
- vyhovuje platným predpisom smerniciam ROHS 2011/65/EU.

Okrem toho vyhlasujeme, že boli použité nasledujúce (časti/klauzuly)
Európskych harmonizovaných noriem
EN 60745-1:2009+A11:2010, EN 60745-2-1:2010, EN
60745-2-2:2010, EN 55014-1:2006+A1:2009+A2:2011, EN
55014-2:1997+A1:2001+A2:2008

Miesto, dátum: Changzhou, 09/08/2017

Podpis: Ted Qu Haichao
Riaditeľ pre kvalitu

Ted Qu

CS ES PROHLÁŠENÍ O SHODĚ

Výrobce: Changzhou Globe Co., Ltd.
Adresa: Xinggang Road č. 65, zóna Zhonglou Changzhou, Jiangsu
213000 Čínská lidová republika
Jméno a adresa osoby pověřené sestavením technické dokumentace:
Jméno: Peter Söderström
Adresa: Hjortronvägen 3, 555 93 Jönköping, Sweden

Tímto deklarujeme, že produkt

Kategorie: 24 V Vrtací Kladivo
24 V Kompaktní Vrtáčka
Model: 32037a / 3700507a
Výrobní číslo: viz typový štítek
Rok výroby: viz typový štítek

- je v souladu s příslušnými ustanoveními směrnice o strojích (2006/42/EC)
- je v souladu s příslušnými ustanoveními následujících směrnic EC: Směrnice EMK 2014/30/EU
- je podle příslušných ustanovení podle ROHS směrnice 2011/65/EU.

A kromě toho prohlašujeme, že
byly použity následující (díly/doložky) Evropské harmonizované normy
EN 60745-1:2009+A11:2010, EN 60745-2-1:2010, EN
60745-2-2:2010, EN 55014-1:2006+A1:2009+A2:2011, EN
55014-2:1997+A1:2001+A2:2008

Místo, datum: Changzhou, 09/08/2017

Podpis: Ted Qu Haichao
Ředitel pro kvalitu

Ted Qu

SL ES IZJAVA O SKLADNOSTI

Proizvajalec: Changzhou Globe Co., Ltd.
Naslov: No.65 Xinggang Road Zhonglou Zone Changzhou, Jiangsu
213000 P.R.China
Ime in naslov osebe, pooblaščene za sestavljanje tehnične
dokumentacije:
Ime: Peter Söderström
Naslov: Hjortronvägen 3, 555 93 Jönköping, Sweden

Izjavljamo, da je izdelek

Kategorija: 24 V Udarni Vrtalnik
24 V Kompaktni Vrtalnik
Model: 32037a / 3700507a
Serijska številka: Glejte tipno tablico
Leto izdelave: Glejte tipno tablico

- skladen z relevantnimi določbami Direktive o strojih (2006/42/EC)
- skladen z določili ostalih EC direktiv Direktiva EMC: 2014/30/ES
- v skladu z ustreznimi določbami direktive ROHS 2011/65/ES.

Izjavljamo, da so
bili uporabljeni naslednji (deli/klavzule) evropsko usklajeni standardi
EN 60745-1:2009+A11:2010, EN 60745-2-1:2010, EN
60745-2-2:2010, EN 55014-1:2006+A1:2009+A2:2011, EN
55014-2:1997+A1:2001+A2:2008

Kraj, datum: Changzhou, 09/08/2017

Podpis: Ted Qu Haichao
Direktor kakovosti

Ted Qu