

# RT 1530D

Rasentrimmer

Strunová sekačka na trávu

Sekačka na úpravu travníka



**DE**

**Gebrauchsanweisung** - Originalbetriebsanleitung  
Vor Inbetriebnahme Gebrauchsanweisung lesen!

**CZ**

**Návod k použití** - Překlad původního návodu k použití  
Před použitím je nutné si přečíst návod k použití.

**SK**

**Návod na obsluhu** - Preklad pôvodného návodu na použitie  
Pred použitím prístroja si pozorne prečítajte návod na obsluhu.

**CE**

<b>INHALTSVERZEICHNIS</b>	<b>Seite</b>
<b>1. Vorwort zur Bedienungsanleitung</b>	DE - 2
1.1. Abbildung und Erklärung der Piktogramme	
<b>2. Wichtige Hinweise zu Ihrer persönlichen Sicherheit</b>	DE - 2
2.1. Allgemeiner Sicherheitshinweis	
2.2. Verwendungszweck	
2.3. Sicherheitshinweise	
A) Korrekter und sicherer Gebrauch	
B) Wartung	
C) Allgemeine Hinweise	
D) Anwendungshinweise	
<b>3. Montage der Schutzabdeckung</b>	DE - 3
<b>4. Montage des Schnittkreisanzeigers</b>	DE - 3
<b>5. Anschluss des Gerätes</b>	DE - 4
<b>6. Ein-, Ausschalten</b>	DE - 4
<b>7. Neigungswinkel und Rohrlänge einstellen</b>	DE - 4
<b>8. Rasen trimmen</b>	DE - 4
<b>9. Schneidfaden verlängern</b>	DE - 5
<b>10. Fadenspule erneuern</b>	DE - 5
<b>11. Störungen</b>	DE - 5
<b>12. Wartung, Pflege und Aufbewahrung</b>	DE - 5
<b>13. Reparaturdienst</b>	DE - 5
<b>14. Entsorgung / Umweltschutz</b>	DE - 5
<b>15. Gewährleistung- und Garantiebedingungen</b>	DE - 5
<b>16. Technische Daten</b>	DE - 6
<b>17. Konformitätserklärung</b>	DE - 6

## 1. Vorwort zur Gebrauchsanweisung

Diese Gebrauchsanweisung soll erleichtern, die Maschine kennenzulernen und ihre bestimmungsgemäßen Einsatzmöglichkeiten zu nutzen. Die Gebrauchsanweisung enthält wichtige Hinweise, die Maschine sicher, sachgerecht und wirtschaftlich zu betreiben und damit, Gefahren zu vermeiden, Reparaturen und Ausfallzeiten zu vermindern und die Zuverlässigkeit und Lebensdauer der Maschine zu erhöhen. Die Gebrauchsanweisung muss ständig am Einsatzort der Maschine verfügbar sein.

Die Gebrauchsanweisung ist von jeder Person zu lesen und anzuwenden, die mit Arbeiten mit der Maschine wie z.B. Bedienung, Instandhaltung oder Transport beauftragt ist.

Neben der Gebrauchsanweisung und den im Verwenderland und an der Einsatzstelle geltenden verbindlichen Regelungen zur Unfallverhütung sind auch die anerkannten fachtechnischen Regeln für sicherheits- und fachgerechtes Arbeiten zu beachten sowie die Unfallverhütungsvorschriften der zuständigen Berufsgenossenschaften.

### 1.1. Abbildung und Erklärung der Piktogramme



Augen- und Gehörschutz tragen!



Warnung!



Vor Gebrauch Gebrauchsanweisung lesen!



Dritte aus dem Gefahrenbereich halten!



Werkzeug läuft nach!



Dieses Elektrowerkzeug nicht dem Regen aussetzen



Bei Beschädigung oder Durchschneiden der Anschlussleitung sofort Stecker ziehen!



Achtung Umweltschutz! Dieses Gerät darf nicht mit dem Hausmüll/Restmüll entsorgt werden. Das Altgerät nur in einer öffentlichen Sammelstelle abgeben.

## 2. Wichtige Hinweise zu Ihrer persönlichen Sicherheit

### 2.1. Allgemeiner Sicherheitshinweis

Angaben zur Geräuschemission gemäß Produktsicherheitsgesetz (ProdSG) bzw. EG-Maschinenrichtlinie: Der Schalldruckpegel am Arbeitsplatz kann 80 dB (A) überschreiten. In dem Fall sind Schallschutzmaßnahmen für den Bediener erforderlich (z.B. Tragen eines Gehörschutzes).

**⚠ Bitte beachten Sie:** Dieses Gerät darf in Wohngebieten nach der deutschen Maschinenlärmschutzverordnung vom September 2002 an Sonn- und Feiertagen sowie an Werktagen von 20:00 Uhr bis 7:00 Uhr nicht in Betrieb genommen werden.

Beachten Sie zusätzlich auch die landesrechtlichen Vorschriften zum Lärmschutz!

Achtung: Beim Gebrauch von Elektrowerkzeugen sind zum Schutz gegen elektrischen Schlag, Verletzungs- und Brandgefahr folgende grundsätzlichen Sicherheitsmaßnahmen zu beachten. Lesen und beachten Sie alle diese Hinweise, bevor Sie dieses Elektrowerkzeug benutzen. Bewahren Sie die Sicherheitshinweise gut auf.

Die Geräte sind nach dem neuesten Stand der Technik und den anerkannten sicherheitstechnischen Regeln gebaut. Dennoch können bei ihrer Verwendung Gefahren für Leib und Leben des Benutzers oder

Dritter bzw. Beeinträchtigungen der Maschine und anderer Sachwerte entstehen.

Geräte nur in technisch einwandfreiem Zustand sowie bestimmungsgemäß, sicherheits- und gefahrenbewußt unter Beachtung der Gebrauchsanweisung benutzen! Insbesondere Störungen, die die Sicherheit beeinträchtigen, umgehend beseitigen (lassen)!

Gebrauchsanweisung sorgfältig lesen. Gefahren- und Sicherheitshinweise unbedingt beachten. Nichtbeachten dieser Hinweise kann lebensgefährlich sein. Unfallverhütungsvorschriften unbedingt befolgen. Bitte machen Sie sich vor Gebrauch mit der Handhabung des Gerätes vertraut.

### 2.2. Verwendungszweck

Die Geräte sind ausschließlich zum Schneiden von Zierrasen, d.h. von Rasenkanten bestimmt. Eine andere oder darüber hinausgehende Benutzung, wie z.B. das Schneiden von Gestrüpp ist nicht bestimmungsgemäß. Für hieraus resultierende Schäden haftet der Hersteller / Lieferer nicht. Das Risiko trägt allein der Anwender. Zur bestimmungsgemäßen Anwendung gehört auch das Beachten der Gebrauchsanweisung und die Einhaltung der Inspektions- und Wartungsbedingungen.

Die Gebrauchsanweisung ständig am Einsatzort des Gerätes aufbewahren.

### 2.3. Sicherheitshinweise

**⚠ ACHTUNG!** Beim Gebrauch der Maschine sind die Sicherheitshinweise zu beachten.

Bitte lesen Sie zu Ihrer Sicherheit und für die Sicherheit anderer diese Hinweise, bevor Sie die Maschine benutzen. Bitte bewahren Sie die Hinweise für späteren Gebrauch auf.

#### A) Korrekter und sicherer Gebrauch

- tragen Sie einen Augenschutz oder eine Schutzbrille;
- erlauben Sie nie, dass Kinder oder Personen, die mit den genannten Anweisungen nicht vertraut sind, die Maschine zu benutzen;
- unterbrechen Sie den Gebrauch der Maschine, wenn Personen, vor allem Kinder oder Haustiere, in der Nähe sind;
- benutzen Sie die Maschine nur bei Tageslicht oder guter künstlicher Beleuchtung;
- vor Inbetriebnahme der Maschine und nach irgendwelchem Aufprall, prüfen Sie sie auf Anzeichen von Verschleiß oder Beschädigung, und lassen Sie notwendige Reparaturen durchführen;
- benutzen Sie die Maschine nicht mit beschädigten oder fehlenden Schutzeinrichtungen;
- halten Sie immer Hände und Füße von der Schneideinrichtung entfernt vor allem, wenn Sie den Motor einschalten;
- seien Sie vorsichtig gegen Verletzungen an jede Einrichtung, die zum Abschneidender Fadenlänge dient. Nach dem Herausziehen eines neuen Fadens halten Sie die Maschine immer in ihre normale Arbeitsposition, bevor Sie eingeschaltet wird;
- montieren Sie nie metallische Schneidelemente;
- benutzen Sie nie Ersatz- und Zubehörteile, die vom Hersteller nicht vorgesehen oder empfohlen sind;
- ziehen Sie den Netzstecker ab vor Prüfung, Reinigung oder Arbeiten an der Maschine und wenn sie nicht im Gebrauch ist;
- achten Sie darauf, dass Luftöffnungen frei von Verschmutzungen sind;

#### B) Wartung

- ziehen Sie nach dem Gebrauch den Netzstecker und überprüfen Sie die Maschine auf Beschädigung;
- lagern Sie die Maschine nicht in Reichweite von Kindern;
- elektrisch betriebene Trimmer sollten nur von autorisierten Personen instand gesetzt werden;
- benutzen Sie nur Ersatz- und Zubehörteile, die vom Hersteller empfohlen sind.
- Schneidkopf regelmäßig von Gras reinigen.
- Schneidkopf regelmäßig in kurzen Abständen überprüfen. Bei wahrnehmbaren Veränderungen (Vibration, Geräusche) sofort Trimmer abschalten und sicher festhalten. Trimmer auf den Boden drücken, um Schneidkopf abzubremsen, dann Netzstecker ziehen. Schneidkopf überprüfen - auf Anrisse achten.
- Schadhaften Schneidkopf sofort auswechseln lassen - auch bei scheinbar geringfügigen Haarrissen. Beschädigten Schneidkopf nicht reparieren.
- Reinigen Sie nach jedem Gebrauch Ihren Akkutrimmer sorgfältig. Säubern Sie die Luftöffnungen.

- i) Kunststoffteile mit feuchtem Tuch reinigen. Scharfe Reinigungsmittel können den Kunststoff beschädigen.
- j) Lassen Sie kein fließendes Wasser in das Gerät gelangen und spritzen Sie es nicht mit Wasser ab.
- k) Bewahren Sie den Trimmer trocken und frostsicher auf.

## C) Allgemeine Hinweise

1. Lesen Sie die Bedienungsanleitung sorgfältig durch.
2. Machen Sie sich mit den Steuer- oder Regeleinrichtungen und der ordnungsgemäßen Verwendung des Gerätes vertraut.
3. Überprüfen Sie die Netz- und Verlängerungsleitungen vor dem Gebrauch auf Anzeichen von Beschädigungen oder Alterung. Beschädigte Leitungen, Kupplungen, Netzstecker und Schneidköpfe nicht verwenden.
4. Wird die Leitung während des Gebrauchs beschädigt, trennen Sie sie sofort vom Netz. DIE LEITUNG NICHT BERÜHREN, BEVOR SIE VOM NETZ GETRENNT IST.
5. Nehmen Sie den Rasentrimmer (Rasenkantentrimmer) nicht in Betrieb, wenn die Leitungen beschädigt oder abgenutzt sind.
6. Warnung: Die Rotation der Schneidwerkzeuge dauert nach dem Abschalten des Motors noch an.
7. Halten Sie die Verlängerungsleitungen von dem Schneidwerkzeug fern.
8. Wir empfehlen, die Steckdose durch einen Fehlerstromschutzschalter mit einem Fehlerstrom von nicht mehr als 30 mA abzusichern oder bei Anschluss des Trimmers einen solchen zwischenzuschalten. Nähere Auskünfte gibt der Elektroinstallateur.
9. Vor jedem Arbeitsbeginn Trimmer auf einwandfreie Funktion und vorschriftsmäßigen, betriebssicheren Zustand prüfen. Besonders wichtig sind Anschluss- und Verlängerungsleitung, Netzstecker, Schalter und Schneidkopf.
10. Achtung: Die Netzanschlussleitung dieses Trimmers darf nur durch den Herstellerkundendienst oder eine Elektrofachkraft ausgewechselt werden.
11. Verwenden Sie nur Verlängerungsleitungen, die für den Außengebrauch zugelassen sind und die nicht leichter sind als Gummischlauchleitungen H07 RN-F nach DIN/VDE 0282 mit mindestens 1,5 mm<sup>2</sup>. Stecker und Kupplungen von Verlängerungsleitungen müssen spritzwassergeschützt sein. Trimmer nur mit einwandfreier Schutzvorrichtung betreiben, auf festen Sitz des Schneidkopfes achten.
12. Netzstecker nicht durch Ziehen an der Leitung aus der Steckdose ziehen, sondern am Netzstecker anfassen.
13. Verlängerungsleitung so verlegen, dass sie nicht beschädigt wird und keine Stolperfallen schafft.
14. Verlängerungsleitung nicht an Kanten, spitzen oder scharfen Gegenständen scheuern lassen und nicht quetschen, z.B. in Türritzen oder Fensterspalten.
15. Zum kurzzeitigen Transport des Trimmers (z.B. zu einer anderen Arbeitsstelle) Schalter loslassen, Netzstecker ziehen.

## D) Anwendungshinweise

1. Die Schutzabdeckung muss beim Einschalten des Trimmers dem Körper zugewandt sein.
2. Schutzbrille oder Augenschutz, geschlossene Schuhe mit griffiger Sohle, eng anliegende Arbeitskleidung, Handschuhe und Gehörschutz tragen.
3. Trimmer immer gut festhalten - immer auf festen und sicheren Stand achten.
4. In unübersichtlichem, dicht bewachsenem Gelände besonders vorsichtig arbeiten!
5. Trimmer nicht bei Regen im Freien stehen lassen.
6. Kein nasses Gras schneiden! Nicht bei Regen benutzen!
7. Vorsicht an Abhängen oder in unebenem Gelände, Rutschgefahr!
8. Auf Abhängen nur quer zur Neigung trimmen - Vorsicht beim Wenden!
9. Auf Baumstümpfe und Wurzeln achten, Stolpergefahr!
10. Vermeiden Sie den Gebrauch des Trimmers bei schlechten Wetterbedingungen, besonders wenn Gefahr eines Gewitters besteht.
11. Die hohe Drehzahl des Schneidwerkzeuges und der Stromanschluss bringen besondere Gefahren mit sich. Deshalb sind beim Arbeiten mit dem Trimmer besondere Sicherheitsmaßnahmen nötig.
12. Sicheren Umgang mit dem Trimmer vom Verkäufer oder einem Fachmann zeigen lassen.
13. Dieser Trimmer ist nicht dafür bestimmt, durch Personen (einschließlich Kinder) mit eingeschränkten physischen, sensorischen oder geistigen Fähigkeiten oder mangels Erfahrung und/oder mangels Wissen benutzt zu werden, es sei denn, sie werden durch eine für

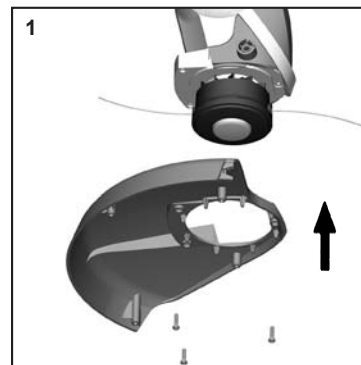
ihre Sicherheit zuständige Person beaufsichtigt oder erhalten von ihr Anweisungen, wie der Trimmer zu benutzen ist.

14. Trimmer nur an Personen weitergeben (ausleihen), die mit seiner Handhabung grundsätzlich vertraut sind. Auf jeden Fall Gebrauchsanweisung mitgeben! Jugendliche unter 16 Jahren dürfen die Trimmer nicht bedienen.
15. Der Benutzer ist verantwortlich gegenüber Dritten im Arbeitsbereich des Trimmers.
16. Wer mit dem Trimmer arbeitet, muss gesund, ausgeruht und in guter Verfassung sein. Rechtzeitig Arbeitspausen einlegen! - Nicht unter Einfluß von Alkohol oder Drogen arbeiten.
17. Im Umkreis von 15 m dürfen sich weder weitere Personen / Kinder noch Tiere aufhalten, da Steine u.ä. vom rotierenden Schneidkopf weggeschleudert werden können.

Wichtige Hinweise, damit Sie Ihren Garantieanspruch nicht verlieren:

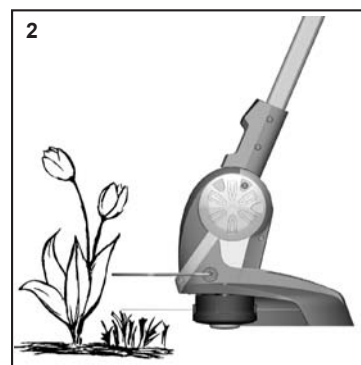
- Halten Sie die Lufteintrittsschlitze sauber, da sonst der Motor nicht gekühlt wird.
- Arbeiten Sie nicht mit längerem Faden als die durch die Abschneidklinge vorgegebene Länge .
- Verwenden Sie nur Spezialschneidfaden mit max. 1,4-1,6 mm  $\varnothing$ .
- Drücken Sie den Schneidkopf nicht auf die Erde, ausser beim Verlängern des Fadens, dadurch bremsen Sie den eingeschalteten Motor.
- Schlagen Sie den Schneidkopf nicht auf harte Erde, ausser beim Verlängern des Fadens, da sonst die Motorwelle unwichtig wird.

## 3. Montage der Schutzabdeckung



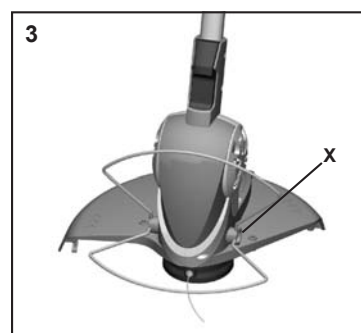
Legen Sie die Schutzabdeckung auf das Trimmergehäuse auf und befestigen Sie diese mit den 3 mitgelieferten Schrauben.

## 4. Montage des Schnittkreisanzeigers / der Führungsrolle

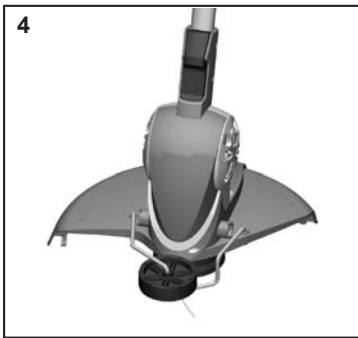


Der Schnittkreisanzeiger - zeigt den maximalen Fadenschnittkreis an - zum Schutz Ihrer wertvollen Ziergewächse.

Selbstverständlich können Sie Ihren Rasentrimmer aber auch ohne diese Vorrichtungen betreiben.



Schnittkreisanzeiger (Abb. 3) etwas auseinander biegen und auf beiden Seiten in die vorgesehenen Öffnungen einsetzen.

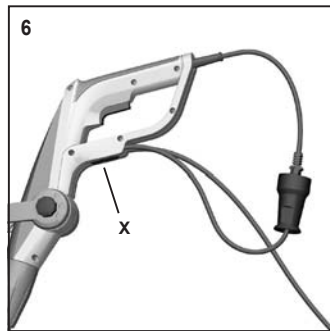
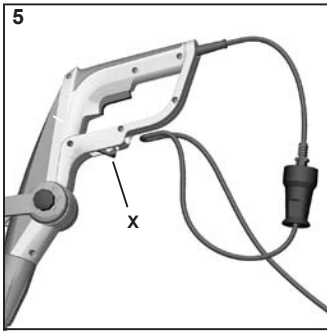


Haltebügel der Führungsrolle zum Kantenschneiden in die beiden Öffnungen der Schutzabdeckung einstecken.

## 5. Anschluss des Gerätes

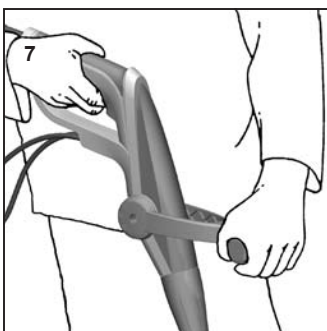
Die Maschinen können nur an Einphasen-Wechselstrom betrieben werden. Sie sind schutzisoliert nach Klasse II VDE 0700 und CEE 20 und können deshalb auch an Steckdosen ohne Schutzleiter angeschlossen werden. Achten Sie aber vor Inbetriebnahme darauf, dass die Netzspannung mit der auf dem Leistungsschild angegebenen Betriebsspannung übereinstimmt!

Mindestquerschnitt der Verlängerungsleitung: 1,5 mm<sup>2</sup>



- Kabelhalter durch Druck auf die Taste X (Bild 5) nach aussen schwenken.
- Eine Schlaufe der Verlängerungsleitung zur Zugentlastung durch die Öffnung im Griff stecken. Kabelhalter durch Druck auf die Taste X (Bild 6) wieder nach innen schwenken.
- Nach der Arbeit, Kabelhalter durch Druck auf die Taste (Bild 5) nach aussen schwenken und Leitung herausziehen. Kabelhalter wieder in den Griff schwenken

## 6. Ein-, Ausschalten



Zur Inbetriebnahme Ihres Rasentrimmers:

- Sicherer Stand einnehmen.
- Gerät in beide Hände nehmen.
- Aufrecht stehen, Gerät entspannt halten.
- Schneidkopf nicht auf dem Boden aufsetzen!
- Schalter drücken.
- Zum Ausschalten Schalter wieder loslassen.

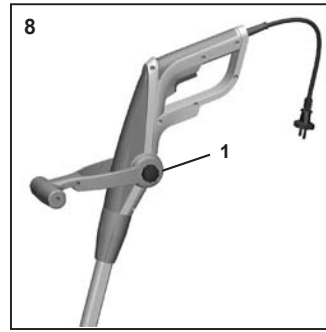
### **! Nur RT 1530 D (700 Watt)**

Dieses Gerät ist mit einer elektronischen Drehzahlregelung ausgestattet. Diese bewirkt, dass die Motordrehzahl im Leerlauf abgesenkt wird und beim Grasschneiden angehoben wird:

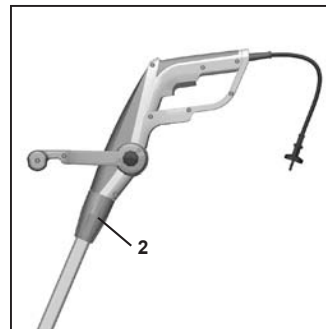
- Motordrehzahl niedrig, wenn der Schneidfaden frei läuft, ohne Kontakt mit dem Rasen.
- Motordrehzahl hoch, wenn der Schneidfaden Gras schneidet.

Die Drehzahlregelung dient zur Absenkung des Lärmpegels und zum Energiesparen.

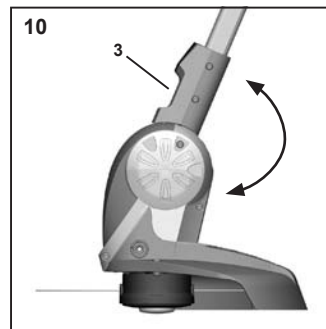
## 7. Zusatzgriff, Neigungswinkel und Rohrlänge einstellen



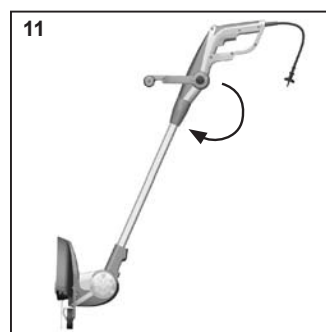
- 1. Zusatzhandgriff einstellen:** Sternschraube lösen (Abb. 8) und Handgriff in gewünschte Position einstellen. Sterngriffschraube wieder festziehen.



- 2. Rohrlänge einstellen:** (Abb. 9) Schraubhülse 2 zum Lösen im Uhrzeigersinn drehen. Rohr auf gewünschte Länge verschieben. Schraubhülse 2 im Gegenuhrzeigersinn wieder festziehen.

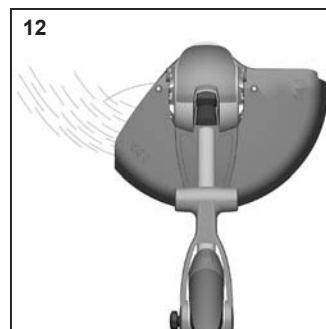


- 3. Neigungswinkel einstellen** (Abb. 10): Taste 3 nach oben ziehen. Neigungswinkel des Motorteils in eine von 4 möglichen Positionen einstellen. Zum Einrasten Taste 3 loslassen. Die beiden mittleren Positionen sind geeignet, um mit dem Trimmer bequem unter Hindernissen, wie z.B. Büsche oder Sitzmöbel zu gelangen. Die untere Position wird zum Kantenschneiden benötigt, wie im folgenden Absatz beschrieben.



- 4. Einstellung zum Kanten schneiden** (Abb. 11): Rohrlänge auf kürzeste oder längste Position einstellen, wie unter Pkt. 2 beschrieben. In dieser Position kann nun das gesamte obere Griffteil um 180° gedreht werden. Auch hierbei kann die Rohrlänge in jede beliebige Position eingestellt werden. Montieren Sie zum Kantenschneiden die Führungsrolle, wie unter Abschnitt 4. (Abb. 4) beschrieben.

## 8. Rasen trimmen

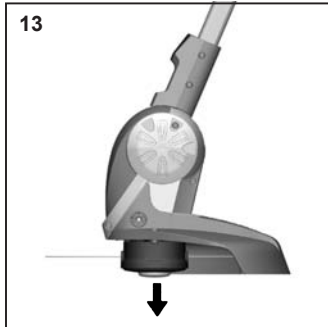


- Auf kleinen Rasenflächen Trimmer gleichmäßig hin und her schwingen - zum Mähen großer Flächen ist der Trimmer nicht geeignet.
- Möglichst mit linker Hälfte schneiden, gemähtes Gras, Staub und aufgewirbelte Steine o.ä. werden dann nach vorne geschleudert, weg vom Bediener.
- Ideale Arbeitsbedingungen erreichen Sie, wenn Sie das Gerät mit einer Schrägneigung von ca. 30 Grad nach links halten.

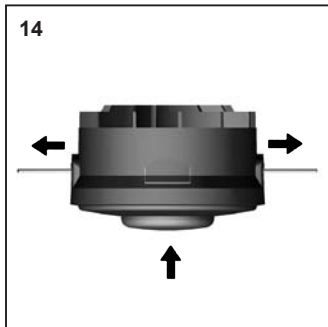


## 9. Schneidfaden verlängern

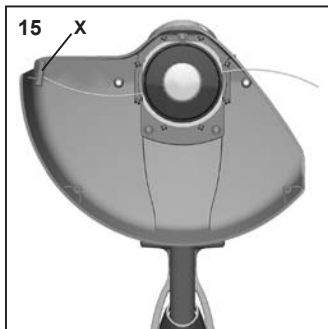
Kontrollieren Sie die Nylonschnur regelmäßig auf Beschädigung und ob die Schnur noch die durch die Abschneidklinge vorgegebene Länge aufweist.



Bei nachlassender Schnittleistung: Gerät einschalten und über eine Rasenfläche halten. Schneidkopf auf den Boden tippen (Abb. 13). Der Faden wird durch Auftippen nachgestellt, wenn Fadenende(n) mindestens 2,5 cm lang ist.



Wenn Fadenende(n) kürzer: Gerät ausschalten, Netzstecker ziehen. Spule bis zum Anschlag drücken und Fadenende(n) kräftig ziehen (Abb. 14). Wenn kein(e) Fadenende(n) sichtbar - siehe Fadenspule erneuern.



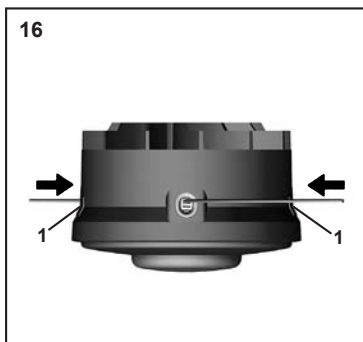
Sollte die Schnur länger sein als 8,5 cm, wird sie bei Anlauf automatisch auf die richtige Länge abgeschnitten (Abb. 15).

**Achtung:** Schneidklinge von Grasresten befreien, damit Schneideffekt nicht beeinträchtigt wird.

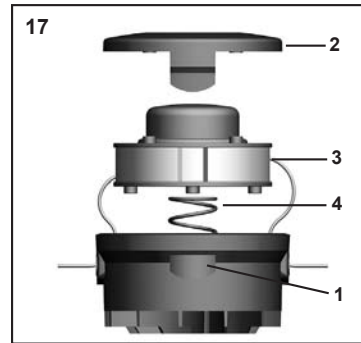
**Vorsicht:** Verletzungsgefahr durch die Schneidklinge

## 10. Fadenspule erneuern

Zuerst Gerät ausschalten und Netzstecker ziehen. Warten Sie, bis der Nylonfaden zum Stillstand gekommen ist.



Dann beide Verriegelungen 1 seitlich am Schneidkopf drücken und Schneidkopfdeckel 2 nach oben abnehmen (Abb.16).



Leere Fadenspule entnehmen und die neue Spule 3 so einsetzen, dass je ein Fadenende seitlich am Schneidkopf aus der Auslassöse hervorsteht (Abb.17). Achten Sie darauf, dass die Feder 4 ordnungsgemäß unter der Fadenspule sitzt. Anschließend Deckel wieder aufdrücken. Beide Verriegelungen müssen korrekt einrasten.

## 11. Störungen

- **Gerät läuft nicht:** Prüfen, ob Strom vorhanden ist (z.B. durch Versuch an einer anderen Steckdose oder mittels Spannungsprüfer). Falls das Gerät an einer Steckdose mit Strom nicht läuft, es unzerlegt an unseren Zentralservice oder eine autorisierte Fachwerkstatt einsenden.
- **Schneidfaden verschwindet in der Fadenspule:** Fadenspule (siehe Fadenspule erneuern) ausbauen, Fadenende durch Öse führen und Spule wieder einsetzen. Falls der Nylonfaden aufgebraucht ist, bitte neue Spule einsetzen.

**Andere Störungen am Gerät nicht selbst beheben, sondern nur vom autorisierten Fachmann reparieren lassen.**

## 12. Wartung, Pflege und Aufbewahrung

Vor allen Wartungs- und Pflegearbeiten ist immer der Netzstecker zu ziehen.

- Gerät gründlich säubern, besonders die Kühlluftschlitze.
- Reinigen Sie das Gehäuse des Gerätes mit einem angefeuchteten Tuch, bei stärkerer Verschmutzung evtl. mit etwas mildem Geschirrspülmittel. Niemals die Maschine mit Wasser abspritzen.
- Gerät an einem trockenen und sicheren Ort aufbewahren. Vor unbezogener Benutzung (z.B. durch Kinder) schützen.

## 13. Reparaturdienst

Der Service erfolgt über die Firma Mountfield, deren Läden, spezialisierten Dienstleistern und über deren Händler. Die Adresse und Telefonnummer der nächstgelegenen Servicewerkstatt finden Sie in der Garantiekarte, im Telefonbuch "Gelbe Seiten" unter "Garten-Werkzeuge und Maschinen", auf der Webseite: [www.mountfield.cz/Service-Center](http://www.mountfield.cz/Service-Center) oder in ihrem Katalog.

## 14. Entsorgung / Umweltschutz

Wenn Ihr Rasentrimmer eines Tages unbrauchbar wird oder Sie ihn nicht mehr benötigen, geben Sie das Gerät bitte auf keinen Fall in den Hausmüll, sondern entsorgen Sie es umweltgerecht. Geben Sie das Gerät bitte in einer Verwertungsstelle ab. Kunststoff – und Metallteile können hier getrennt und der Wiederverwertung zugeführt werden. Auskunft hierzu erhalten Sie auch von Ihrer Gemeinde – oder Stadtverwaltung. Entsorgen Sie die nicht mehr benötigte Verpackung der Maschine ordnungsgemäß über die Altpapierentsorgung.

## 15. Gewährleistung- und Garantiebedingungen

Für dieses Elektrowerkzeug leisten wir unabhängig von den Verpflichtungen des Händlers aus dem Kaufvertrag gegenüber dem Endabnehmer wie folgt Garantie:

Die Garantiezeit beträgt 24 Monate und beginnt mit der Übergabe die durch Originalkaufbeleg nachzuweisen ist. Bei kommerziellem Einsatz sowie Verleih reduziert sich die Garantiezeit auf 12 Monate. Ausgenommen von der Garantie sind Verschleißteile und Schäden die durch Verwendung falscher Zubehörteile, Reparaturen mit Nichtoriginalteilen, Gewaltanwendungen, Schlag und Bruch sowie mutwillige Motorüberlastung entstanden sind. Garantieaustausch erstreckt sich nur auf defekte Teile, nicht auf komplette Geräte. Garantiereparaturen dürfen nur von autorisierten Werkstätten oder vom Werkkundendienst durchgeführt werden. Bei Fremdeingriff erlischt die Garantie.

Porto, Versand- und Nachfolgekosten gehen zu Lasten des Käufers.

## 16. Technische Daten

El. Rasentrimmer		RT 1530D
Nennspannung	V~	230
Nennfrequenz	Hz	50
Nennleistung	W	500 / 700
Leerlaufdrehzahl	min <sup>-1</sup>	10.000 / 7.800
Schnittbreite	cm	30
Fadenstärke	mm	1,4-1,6
Fadenvorrat	m	2 x 4
Fadenverlängerung		Tipp-Auto
Gewicht	kg	2,6 / 2,9
Schalldruckpegel	dB(A)	86,4 / 79
(gemessen nach EN 786)		K = 3,0 dB(A)
Vibration	m/s <sup>2</sup>	3,9
(gemessen nach EN 786)		K = 1,5 m/s <sup>2</sup>

Funkentstört nach EN 55014, EN 61000.

Schutzklasse II/VDE 0700

Technische Änderungen bleiben vorbehalten.

Die Geräte sind nach den Vorschriften gemäß EN 60335-1 und EN 60335-2-91, gebaut und entsprechen voll den Vorschriften des Produktsicherheitsgesetzes.

## 17. EG-Konformitätserklärung

Wir, **MOGATEC Moderne Gartentechnik GmbH, Im Grund 14, D-09430 Drebach**, erklären in alleiniger Verantwortung, dass der **Rasentrimmer RT 1530 D**, auf den sich diese Erklärung bezieht, den einschlägigen Sicherheits- und Gesundheitsanforderungen der EG-Richtlinien **2006/42/EG** (Maschinenrichtlinie), **2006/95/EG** (Niederspannungsrichtlinie), **2004/108/EG** (EMV-Richtlinie), **2011/65/EU** (RoHS-Richtlinie) und **2000/14/EG** (Geräuschartlinie) entspricht. Zur sachgerechten Umsetzung der in den EG-Richtlinien genannten Sicherheits- und Gesundheitsanforderungen wurden folgende Normen und/oder technische Spezifikation(en) herangezogen:

**DIN EN 60335-1 (VDE 0700-1):2010-11**  
**EN 60335-1:2002+A11+A1+A12+A2+A13+A14:2010**  
**DIN EN 60335-2-91 (VDE 0700 Teil 91):2004-01; EN 60335-2-91:2003**  
**DIN EN 786:2001-12+Corr.1:2005-05**  
**DIN EN ISO 12100:201103; EN ISO 12100:2010**  
**EN 55014-1:2006+A1:2009+A2:2011; EN 55014-2/A2:2008**  
**EN 61000-3-2:2006; EN 61000-3-3:2008**

gemessener Schalleistungspegel \* (700W) 86,4 dB (A)  
 (500W) 95,3 dB (A)  
 garantierter Schalleistungspegel \* 96,0 dB (A)

Prüfstelle: DPLF, D-64823 Groß-Umstadt

Konformitätsbewertungsverfahren nach Anhang V / Richtlinie 2000/14/EG

Das Baujahr ist auf dem Typschild aufgedruckt und zusätzlich anhand der fortlaufenden Seriennummer feststellbar.

Münster, 20.10.2014



Gerhard Knorr, Technische Leitung Ikra GmbH

Aufbewahrung der technischen Unterlagen: Gerhard Knorr, Kärcherstraße 57, DE-64839 Münster

<b>Obsah</b>	<b>Strana</b>
<b>1. Předmluva k návodu k obsluze</b>	CZ - 2
1.1. Vyobrazení a vysvětlení piktogramů	
<b>2. Důležité informace pro Vaši osobní bezpečnost</b>	CZ - 2
2.1. Obecné bezpečnostní pokyny	
2.2. Účel použití	
2.3. Bezpečnostní pokyny	
A) Pokyny pro bezpečné použití	
B) Údržba	
C) Obecné pokyny	
D) Pokyny pro použití	
<b>3. Montáž ochranného štítu</b>	CZ - 3
<b>4. Montáž ukazatele záběru sečení / vodící kolečko</b>	CZ - 3
<b>5. Připojení sekačky</b>	CZ - 3
<b>6. Zapnutí a vypnutí</b>	CZ - 4
<b>7. Nastavení přední rukojeti, úhlu sklonu a délky trubky</b>	CZ - 4
<b>8. Sečení trávníku</b>	CZ - 4
<b>9. Nastavení délky vyžínací struny</b>	CZ - 4
<b>10. Výměna cívky se strunou</b>	CZ - 5
<b>11. Poruchy</b>	CZ - 5
<b>12. Ukládání</b>	CZ - 5
<b>13. Opravy</b>	CZ - 5
<b>14. Likvidace a ochrana životního prostředí</b>	CZ - 5
<b>15. Záruční podmínky</b>	CZ - 5
<b>16. Technická data</b>	CZ - 5
<b>17. ES Prohlášení o shodě</b>	CZ - 6



## 1. Předmluva k návodu k obsluze

Tento návod k obsluze má ulehčit poznání přístroje, jakož i využití jemu odpovídajících možností nasazení. Návod k obsluze obsahuje důležité informace, jak přístroj odborně a hospodárně využívat, a tím se vyvarovat úrazům, vyhnout se opravám a prostojům a zvýšit spolehlivost a životnost přístroje.

Návod k obsluze musí být pokaždé k dispozici při použití přístroje.

Návod k obsluze si musí přečíst a dodržovat každá osoba, která byla pověřena prací s přístrojem, jako např. ovládním přístroje, údržbou anebo dopravou přístroje.

Kromě návodu k obsluze se v zemi použití, jakož i na místě nasazení platných a závazných pravidel předcházení úrazům, musí dodržovat i uznaná odborně-technická pravidla pro bezpečnou a odbornou práci, jakož i bezpečnostní předpisy příslušných cechovních spolků.

### 1.1. Vyobrazení a vysvětlení piktogramů



Použijte ochranu očí a sluchu!



Varování!



Přečtěte si návod k obsluze!



Zabraňte přístupu třetích osob do nebezpečného úseku.



Přístroj dobíhá!



Tento elektrický přístroj nevystavujte dešti!



Při poškození nebo přeseknutí přírodního kabelu ihned odpojte vidlici ze sítě!



Pozor! Ochrana životního prostředí! Tento přístroj se nesmí likvidovat spolu s domovním/komunálním odpadem. Vysloužilý přístroj je zapotřebí odevzdat do sběrných surovin.

## 2. Důležité informace pro Vaši osobní bezpečnost

### 2.1. Obecné bezpečnostní pokyny

Hodnoty hlukových emisí na základě zákona o bezpečnosti produktů (něm. ProdSG) resp. směrnice ES o strojním zařízení: Hladina akustického tlaku na pracovišti může vystoupit nad 80 dB (A). V takovém případě je nutno, aby obsluha přijala nezbytná ochranná opatření (např. nosila chrániče sluchu).

**⚠️ Pozor:** Ochrana proti hluku! Dodržujte při uvádění do provozu regionální předpisy.

Pozor: Při použití elektrických přístrojů je třeba dodržovat k ochraně před zasažením elektrickým proudem, nebezpečím zranění a vznikem požáru následující zásadní bezpečnostní pokyny. Přečtěte si a vezměte v úvahu všechny tyto pokyny dříve, než uvedenou strunovou sekačku použijete. Bezpečnostní pokyny dobře uschovejte.

Sekačky jsou konstruovány podle posledního stavu techniky a uznávaných bezpečnostně technických pravidel. Přesto se mohou při jejich použití vyskytnout situace, ohrožující zdraví a život uživatele nebo třetích osob, příp. poškozující sekačku a další věcné hodnoty.

Sekačky se smí používat pouze v technicky bezvadném stavu, jakož i v souladu s určením, bezpečnostními pokyny a pokyny ohledně možných nebezpečí při dodržování pokynů v návodu k použití! Zejména je třeba neprodleně (nechat) odstranit všechny poruchy, které negativně ovlivňují bezpečnost!

Přečtěte si pečlivě tento návod k použití. V každém případě dodržujte pokyny ohledně možných nebezpečí a bezpečnostní pokyny.

Nedodržení těchto pokynů může mít za následek ohrožení života. V

každém případě je nezbytné dodržovat pokyny k ochraně před úrazy. Přečtěte si je před použitím této sekačky.

### 2.2. Účel použití

Strunové sekačky jsou výhradně určeny pro dosekávání okrasných trávníků, tzn. okrajů trávníků. Jiné nebo tento rozsah překračující použití, jako např. sekání keřů a živých plotů nebo velkoplošných trávníků, se považuje za použití v rozporu s jejich určením. Za škody, které při takovém použití vzniknou, výrobce / dodavatel neručí. Riziko nese výhradně uživatel. Použití v souladu s určením zahrnuje dále dodržování návodu na použití a dodržování podmínek provozu a údržby. Návod k použití ukládejte v dosahu použití sekačky.

### 2.3. Bezpečnostní pokyny



**Pozor:** V každém případě dodržujte pokyny ohledně možných nebezpečí a bezpečnostní pokyny

Přečtěte si je před použitím této sekačky. Návod k použití ukládejte v dosahu použití sekačky.

#### A) Pokyny pro bezpečné použití

- Při práci se sekačkou noste ochranné brýle nebo ochranu očí, plné boty s drsnou podrážkou, přiléhavé pracovní oblečení, rukavice a ochranu sluchu.
- Zákaz obsluhy sekačky pro nezletilé osoby. Sekačka se smí předat (půjčit) pouze osobám, které jsou podrobně seznámeny s její obsluhou.
- Nezapínejte sekačku, pokud se v blízkosti zdržují osoby, zejména děti, nebo domácí zvířata.
- Se sekačkou pracujte klidně, s rozvahou a pouze při dobrém světle a podmínkách viditelnosti a neohrožujte ostatní! Pracujte opatrně!
- Před použitím se musí zkontrolovat, zda přírodní a prodlužovací kabel nevykazují známky poškození nebo stárnutí. Sekačka na trávu se nesmí používat, pokud jsou kabely poškozeny nebo opotřebený.
- Nepoužívejte poškozené kabely, spojky, vidlice a sekací hlavice.
- Při neopatrném používání sekačky mohou rotující sekací prvky způsobit zranění rukou a nohou. Motor se smí spouštět až tehdy, když se v blízkosti sekacích prvků nenacházejí ruce a nohy.
- Pozor na zranění o zařízení, které slouží k odřezávání struny. Po výměně cívky se strunou nebo po prodloužení vlákna podržte sekačku nejprve v normální pracovní poloze, až potom ji zapnete.
  - Nikdy nepoužívejte kovové sekací prvky.
  - Používejte pouze originální náhradní díly.
  - Před prováděním veškerých prací na sekačce, před čištěním a přepravou vytáhněte vidlici ze zásuvky. Před údržbou, kontrolou poškození přírodního kabelu či opravou sekačky je nutné vždy vytáhnout vidlici ze zásuvky.
- Pravidelně čistěte otvory pro chladicí vzduch na krytu motoru.

#### B) Údržba

- Po přerušení a ukončení práce: Odpojte vidlici! Provedte údržbu sekačky (při odpojené vidlici): Provádějte pouze ty údržbářské práce, které jsou popsány v návodu k použití.
- Děti musejí být pod dohledem, aby se zajistilo, že si s přístrojem nebudou hrát.
- Všechny ostatní práce svěřte servisu.
- Nikdy nepoužívejte kovové sekací prvky.
- Ze sekací hlavice se musí pravidelně odstraňovat namotaná tráva!
- Sekací hlavice se musí v krátkých intervalech pravidelně kontrolovat. Při zjevných změnách (vibrace, hluk) sekačku okamžitě vypněte. Pevně ji držte a přitlačte hlavici k zemi, aby se zastavila, pak vytáhněte vidlici ze zásuvky. Zkontrolujte sekací hlavici - pozornost věnujte trhlinám.
- Poškozenou sekací hlavici okamžitě nechte vyměnit i v případě zdánlivě nepatrných vlasových trhlin. Poškozenou sekací hlavici neopravujte.
- Pravidelně čistěte otvory pro chladicí vzduch na krytu motoru.
- Plastové části čistěte vlhkým hadříkem. Mechanické čisticí přípravky by mohly umělou hmotu poškodit.
- Sekačku nikdy nestříkejte proudem vody!
- Sekačku ukládejte na suchém místě.

#### C) Obecné pokyny

- Před použitím je nutné si přečíst návod k použití!

- Uživatel by si měl od prodejce nebo odborníka nechat předvést bezpečné zacházení se sekačkou.
- Před použitím se musí zkontrolovat, zda přívodní a prodlužovací kabel nevykazují známky poškození nebo stárnutí. Sekačka na trávu se nesmí používat, pokud jsou kabely poškozeny nebo opotřebené.
- Dojde-li k poškození kabelu během práce se sekačkou, musí se kabel okamžitě odpojit od sítě. Kabelu se nedotýkejte dříve, než bude odpojen od sítě.
- Nepoužívejte poškozené kabely, spojky, vidlice a sekací hlavice.
- Pozor! Nebezpečí! Sekací prvky po vypnutí motoru dobíhají. Vzniká nebezpečí úrazů na prstech rukou a na nohou!
- Prodlužovací kabel držte tak, aby se nedostal do kontaktu s rotující nylonovou strunou.
- V zájmu bezpečného provozu se doporučuje napájet sekačku přes proudový chránič s vybavovacím proudem max. 30 mA. Další informace vám sdělí elektroinstalatér.
- Před každým použitím sekačky se musí zkontrolovat její správná funkce a předepsaný, provozně bezpečný stav. Zejména je důležité zkontrolovat přívodní kabel a prodlužovací kabel, vidlici, spínač a sekací hlavici.
- VAROVÁNÍ:** Napájecí kabel smí měnit pouze výrobcem autorizovaný servis nebo elektrikář.
- Používejte pouze kabely, které odpovídají daným předpisům. Vidlice a spojky prodlužovacích kabelů musí být chráněny před odšťrkující vodou. Sekačka se smí provozovat pouze s bezvadným ochranným zařízením, zvláštní pozornost je nutné věnovat pevnému usazení sekací hlavice.
- Vidlici neodpojujte ze zásuvky tahem za kabel, ale za vidlici.
- S prodlužovacím kabelem manipulujte vždy tak, aby se nepoškodil a netvořil vám překážky v chůzi.
- Nepřetahujte prodlužovací kabel přes hrany, ostré nebo špičaté předměty, ani jej nelamte, např. pode dveřmi a v oknech.
- Při přepravě sekačky na krátkou vzdálenost (např. na jiné místo) uvolněte spínač a odpojte vidlici.

#### 4) Pokyny pro použití

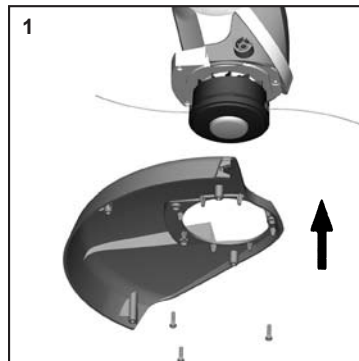
- Při práci musí být namontován ochranný štít vyžínací hlavice a strunová sekačka natočena ochranným štítem k obsluze.
- Při práci se sekačkou noste ochranné brýle nebo ochranu očí, plné boty s drsnou podrážkou, přiléhavé pracovní oblečení, rukavice a ochranu sluchu.
- Sekačku na trávu držte vždy pevně oběma rukama - dbejte na stabilní a bezpečnou polohu.
- V nepřehledném, hustě porostlém terénu pracujte se zvýšenou pozorností!
- Sekačku nenechávejte stát za deště venku.
- Nesekejte mokrou trávu! Sekačku nepoužívejte v dešti!
- Pozor na nebezpečí sklouznutí na svazích nebo na nerovném terénu.
- Svahy sekejte napříč sklonu. Pozor při otáčení!
- Dejte pozor na pařezy a kořeny, o které můžete zakopnout!
- Vyvarujte se používání sekačky při špatných povětrnostních podmínkách, zejména pokud existuje riziko bouřky.
- Vysoké otáčky sekačky a přívodní kabel v sobě skrývají zvýšené nebezpečí. Proto je nezbytné při práci se sekačkou dodržovat zvláštní bezpečnostní pokyny.
- Uživatel by si měl od prodejce nebo odborníka nechat předvést bezpečné zacházení se sekačkou.
- Tento přístroj není určený k používání osobami (včetně dětí), které mají snížené psychické, sensorické nebo duševní schopnosti a / nebo které nemají dostatek zkušeností a / nebo nemají dostatek znalostí, s výjimkou případů, kdy na ně dohlíží osoba zodpovědná za jejich bezpečnost nebo je tato osoba poučila o používání tohoto přístroje.
- V každém případě předejte spolu se sekačkou i návod k použití. Mladiství do 16 let nesmí přístroj používat.
- Uživatel je zodpovědný za třetí osoby nacházející se v pracovní oblasti přístroje.
- Osoby, které se sekačkou pracují, musí být zdravé, odpočínuté a v dobré kondici. Nezapomeňte na včasné přestávky v práci! - Se sekačkou nepracujte pod vlivem alkoholu, omamných látek či léků, které snižují schopnost rychlé reakce.
- V okruhu 15 m se nesmí zdržovat ani další osoby / děti, ani zvířata, protože se od rotující sekací hlavice mohou odrážet kameny apod.

Důležité pokyny pro zachování záručních nároků:

- Udržujte vstupní vzduchové otvory v čistotě, aby se mohl motor chladit.
- Nepracujte se strunou delší, než jak nastavuje řezací břit.

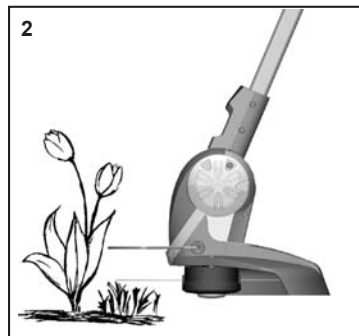
- Používejte pouze strunu o průměru max. 1,4-1,6 mm a originální cívkou (nejlépe naši originální strunu).
- Netlačte sekací hlavici k zemi, tím brzdíte spuštěný motor.
- Předcházejte nárazům sekací hlavice na tvrdý podklad, jinak ztratí hřídel motoru vyváženost.

### 3. Montáž ochranného štítu



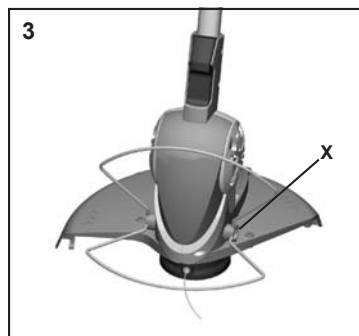
Nasadte ochranný štít na plášť sekačky a upevněte jej pomocí 3 dodaných šroubů.

### 4. Montáž ukazatele záběru sečení / vodící kolečko

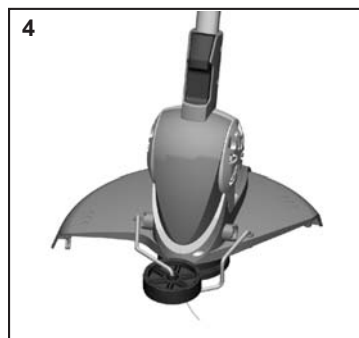


Ukazatel záběru sečení - zobrazuje maximální vysekávaný kruh struny - na ochranu cenných okrasných rostlin.

Samozřejmě můžete svou strunovou sekačku používat i bez tohoto zařízení.



Ukazatel záběru sečení (obr. 3) poněkud vyhněte od sebe a vsadte na obou stranách do určených otvorů.

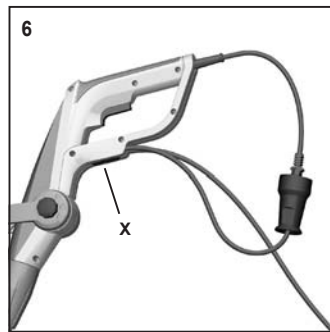
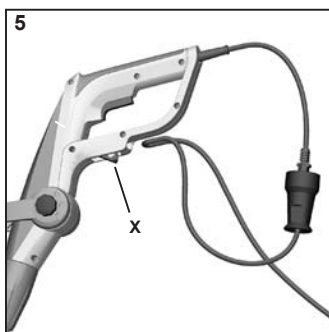


Přidržovací třmen vodícího kolečka k ořezávání hran trávníku vsadte do obou otvorů ochranného krytu.

### 5. Připojení sekačky

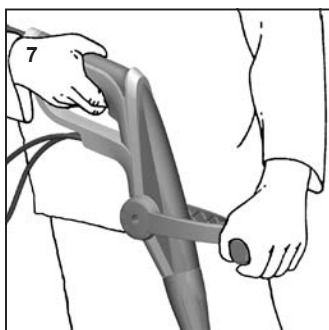
Sekačky lze provozovat pouze na jednofázový střídavý proud. Jsou izolovány podle třídy ochrany II VDE 0740 a CEE 20. Před zapnutím sekačky zkontrolujte, zda napětí sítě souhlasí s provozním napětím, které je uvedeno na typovém štítku.

Minimální průřezy vodičů prodlužovacího kabelu: 1,5 mm<sup>2</sup>



- Úchyt kabelu vysuňte stisknutím tlačítka (obrázek 5) směrem ven.
- Smyčku prodlužovacího kabelu k tahovému odlehčení vložte do úchytu v rukojeti. Úchyt kabelu stisknutím tlačítka (obrázek 6) znovu zasuňte směrem dovnitř.
- Po ukončení práce úchyt kabelu stisknutím tlačítka (obrázek 5) vysuňte směrem ven a kabel vytáhněte, Úchyt kabelu znovu zasuňte do rukojeti.

## 6. Zapnutí a vypnutí



Při spuštění sekačky na trávu:

- Zaujměte stabilní postoj.
- Uchopte sekačku do obou rukou.
- Stůjte zpříma a sekačku držte volně.
- Nepokládejte sekací hlavici na zem!
- Stiskněte spínač.
- Pro vypnutí sekačky spínač opět uvolněte.

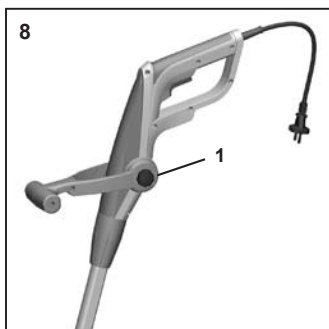
### Pouze RT 1530 D (700 Watt)

**Tento přístroj je vybavený elektronickou regulací otáček. Tato způsobuje, že otáčky motoru za chodu naprázdno klesnou a při sekání trávy se zvýší:**

- Otáčky motoru budou nízké, pokud sekací lanko běží volně, bez kontaktu s trávíkem.
- Otáčky motoru budou vysoké, pokud sekací lanko seká trávíkem.

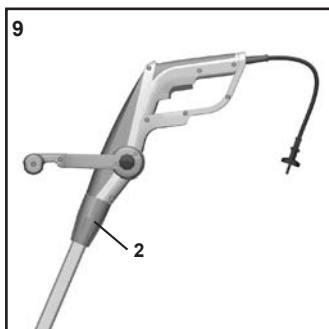
Tato regulace otáček slouží ke snížení hladiny hluku a k úsporám energie.

## 7. Nastavení přední rukojeti, úhlu sklonu a délky trubky



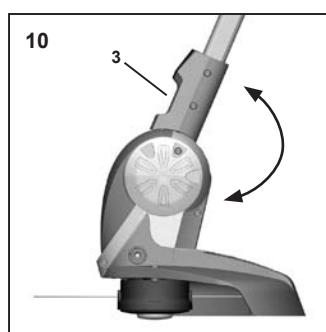
### 1. Nastavení přední rukojeti:

Povolte šroub s hvězdicovou maticí (obr. 8) a rukojeť nastavte do požadované polohy. Šroub s hvězdicovou maticí opět utáhněte.



### 2. Nastavení délky trubky (Obr. 9):

Šroubovací pouzdro 2 povolte otočením ve směru hodinových ručiček. Trubku posuňte na požadovanou délku. Šroubovací pouzdro 2 opět utáhněte proti směru hodinových ručiček.



### 3. Nastavení úhlu sklonu (obr. 10):

Tlačítko 3 vytáhněte nahoru. Úhel sklonu motorové části nastavte do jedné ze 4 možných pozic. Tlačítko 3 pusťte, aby motorová jednotka v nastavené pozici zapadla.

Obě střední pozice jsou vhodné k tomu, abyste se pohodlně se sekačkou dostali pod překážky, např. křoví nebo lavičky.

Dolní pozici potřebujete k osekání hran tak, jako je popsáno v následujícím odstavci.

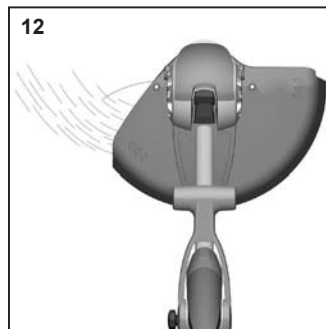


### 4. Nastavení k sekání hran (obr. 11):

Délku trubky nastavte do nejkratší nebo nejdelší polohy, jak je popsáno v bodu 2. V této pozici je nyní možné celou horní část rukojeti otočit o 180°. Také přitom je možné délku trubky nastavit na libovolnou délku.

K ořezávání hran namontujte vodící kolečko, jak je popsáno v části 4 (obr. 4)

## 8. Sečení trávíku



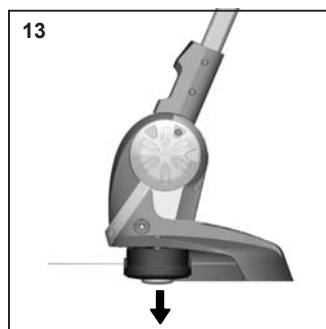
- Na malých plochách rovnoměrně přejíždějte sekačkou sem a tam - k sečení větších ploch není sekačka vhodná.

- Sečte podle možnosti levou polovinou, pak se posečená tráva, prach a zvířené kamínky apod. odhazují dopředu, tedy směrem od obsluhy.

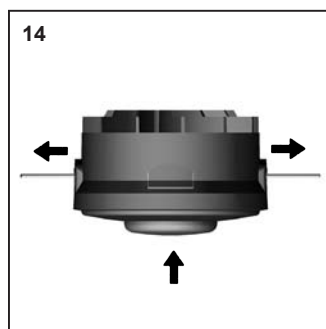
- Ideální pracovní podmínky dosáhnete, když budete sekačku držet se sklonem cca 30 stupňů doleva.

## 9. Nastavení délky vyžínací struny

Pravidelně kontrolujte nylonovou strunu, zda není poškozená a zda má délku, nastavenou řezacím břitem.

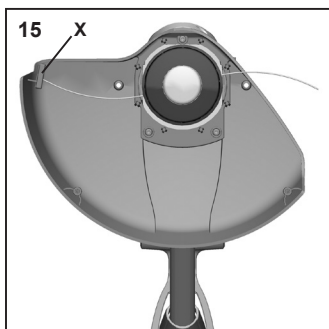


Při klesajícím výkonu: Sekačku spusťte a podržte ji nad trávíkem. Sekací hlavici se lehce dotkněte země (obr. 13). Struna se nastaví, pokud je dlouhá alespoň 2,5 cm.



Když je struna kratší, sekačku vypněte a odpojte od sítě. Nástavec cívky stiskněte až nadoraz a silou zatáhněte za konec struny (obr. 14). Pokud není konec struny vidět - viz bod „výměna cívky“.





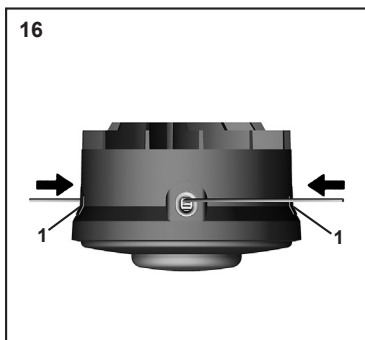
Vaše sekačka má čepel k uřezávání struny, která zkrátí vyžínací strunu pokaždé na správnou délku (zob. 15).

**Pozor:** Řezací nůž se musí čistit od zbytků trávy, aby se nesnížil řezací efekt.

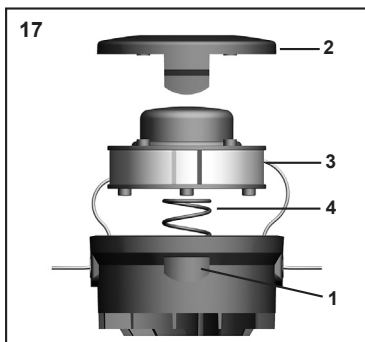
**Pozor:** Nebezpečí poranění o odřezávací nožik.

## 10. Výměna cívky se strunou

**!** Nejdříve sekačku vypněte a vytáhněte síťovou vidlici. Počkejte chvíli, až se nylonová struna zastaví.



Poté stiskněte obě západky 1 po straně vyžínací hlavy a odklopte nahoru kryt vyžínací hlavy 2 (obr. 16).



Vyjměte prázdnou cívku a nasadte novou cívku 3 tak, aby konce strun vyčnívaly z výstupních otvorů na boku vyžínací hlavy (obr. 17). Dbejte na to, aby pružina 4 byla řádně usazena pod cívkou. Nakonec znovu nasadte kryt. Obě západky musí řádně zaskočit.

## 11. Poruchy

- **Sekačka neběží:** Zkontrolujte, zda je zajištěn přívod proudu (např. pokusem na jiné zásuvce nebo pomocí zkoušečky napětí). V případě, že sekačka neběží při zapojení do zásuvky pod proudem, zašlete sekačku nedemontovanou našemu centrálnímu servisu nebo do autorizované opravy.
- **Sekací struna zapadne do krytu cívky:** Cívku demontujte (podle pokynů pod bodem „Výměna cívky se strunou“), provlékněte konce struny otvory a cívku opět namontujte. Pokud je nylonová struna již spotřebovaná, nasadte novou cívku nebo kazetu.

Jiné poruchy sekačky neodstraňujte vlastními silami, ale zašlete sekačku k opravě do autorizované opravy.

## 12. Ukládání

Před všemi údržbařskými pracemi a péčí o pilu se musí pokaždé vytáhnout vidlice ze sítě.

- Sekačku řádně očistěte, zejména přívodní vzduchové otvory.
- Nepoužívejte k čištění vodu.
- Sekačku uložte na suché a bezpečné místo. Chraňte ji před neoprávněným použitím (např. před dětmi).

## 13. Opravy

Servis provádí firma MOUNTFIELD ve svých prodejnách a specializovaných servisech a přes své dealery. Adresu nejbližšího servisu naleznete v katalogu Mountfield nebo na webových stránkách [www.mountfield.cz](http://www.mountfield.cz).

## 14. Likvidace a ochrana životního prostředí

Když Váš přístroj jednoho dne doslouží nebo jej již nebudete potřebovat, v žádném případě přístroj neodhazujte do domovního odpadu, nýbrž jej zlikvidujte ekologicky. Prosíme, abyste přístroj odevzdali v pověřené sběrně k ekologické likvidaci.

Zde je možné separovat plastové a kovové díly a postoupit je k opětovnému zpracování. Informace k tomuto tématu obdržíte na správé Vaší obce nebo města.

## 15. Záruční podmínky

Nezávisle od závazku prodejce vyplývajícího z kupní smlouvy vůči konečnému odběrateli poskytujeme na toto elektrické zařízení následující záruku:

Záruční doba je 36 měsíců a začíná předáním, které je třeba prokázat originálním pokladním dokladem. U komerčního užívání a pučování se záruční doba snižuje na 12 měsíců. Záruka se nevztahuje na díly podléhající rychlému opotřebení, baterií a na škody vzniklé v důsledku používání nesprávného příslušenství a oprav za použití neoriginálních dílů a v důsledku použití násilí, úderu nebo rozbíjení a svévolného pretížení motoru. V rámci záruky se provádí pouze výměna defektních dílů, a ne kompletních přístrojů. Opravy v záruce smejí provádět pouze autorizovaný opravny nebo podnikový servis. V případě cizích zásahu záruka zaniká.

Porto, zasilatelské jakož i následné náklady nese kupující.

## 16. Technická data

Strunová sekačka na trávu	RT 1530D	
Jmenovitý příkon	V~	230
Jmenovitá frekvence	Hz	50
Jmenovitý příkon	W	500 / 700
Otáčky při běhu naprázdno	min <sup>-1</sup>	10.000 / 7.800
Šířka záběru	cm	30
Průměr struny	mm	1,4-1,6
Délka struny v cívce	m	2 x 4
Posuv struny	Automatika přiklepem	
Hmotnost	kg	2,6 / 2,9
Hladina akustického tlaku (podle EN 786)	dB(A)	86,4 / 79 K = 3,0 dB(A)
Hladina zrychlení vibrace (podle EN 786)	m/s <sup>2</sup>	3,9 K = 1,5 m/s <sup>2</sup>

Přístroj je odrušen podle EN 55014 a EN 61000.

Ochranná třída: II/VDE 0700

Technické změny vyhrazeny.

Přístroje jsou zkonstruované podle předpisů, EN 60335-1 a EN 60335-2-91, a v plné míře vyhovují předpisům Zákona o bezpečnosti produktů.

## 17. ES Prohlášení o shodě

My, **MOGATEC Moderne Gartentechnik GmbH, Im Grund 14, D-09430 Drebach**, tímto prohlašujeme ve výhradní odpovědnosti, že produkty **sekačka na trávu RT 1530 D**, na které se toto prohlášení vztahuje, odpovídají příslušným bezpečnostním a zdravotním požadavkům směrnice **2006/42/ES** (Směrnice o strojích), **2004/108/ES** (směrnice o elektromagnetické slučitelnosti), **2011/65/EU** (směrnice o RoHS) ve **2000/14/ES** (směrnice o hluku) včetně změn. Při řádné aplikaci bezpečnostních a zdravotních požadavků, uvedených ve jmenovaných směrnicích ES, byly využity následující normy a / nebo technické specifikace:

**DIN EN 60335-1 (VDE 0700-1):2010-11**  
**EN 60335-1:2002+A11+A1+A12+A2+A13+A14:2010**  
**DIN EN 60335-2-91 (VDE 0700 Teil 91):2004-01; EN 60335-2-91:2003**  
**DIN EN 786:2001-12+Corr.1:2005-05**  
**DIN EN ISO 12100:201103; EN ISO 12100:2010**  
**EN 55014-1:2006+A1:2009+A2:2011; EN 55014-2/A2:2008**  
**EN 61000-3-2:2006; EN 61000-3-3:2008**

měřená hladina akustického výkonu \* (700W) 86,4 dB (A)  
(500W) 95,3 dB (A)

zaručená hladina akustického výkonu \* 96,0 dB (A)

\* Pojmenované místo: DPLF, D-64823 Groß-Umstadt

Řízení k prohlášení o shodě podle přílohy VI / směrnice 2000/14/ES

Rok výroby je vytačený na typovém štítku a dodatečně se dá zjistit podle pokračujícího sériového čísla.

Münster, 20.10.2014



Gerhard Knorr, Technické vedení Ikra GmbH

Archivace technických podkladů:

Gerhard Knorr, Kärcherstraße 57, DE-64839 Münster

<b>Obsah</b>	<b>Strana</b>
<b>1. Predslov k návodu na obsluhu</b>	SK - 2
1.1. Obrázky a vysvetlenie piktogramov	
<b>2. Dôležité pokyny pre Vašu osobnú bezpečnosť</b>	SK - 2
2.1. Základné bezpečnostné predpisy	
2.2. Úel použitia	
2.3. Bezpečnostné pokyny	
A) Pokyny pre bezpečné použitie	
B) Údržba	
C) Obecné pokyny	
D) Pokyny na použitie	
<b>3. Montáž ochranného krytu</b>	SK - 3
<b>4. Montáž indikátora kruhového rezu/vodiaceho valčeka</b>	SK - 3
<b>5. Pripojenie kosačky</b>	SK - 4
<b>6. Zapnutie a vypnutie</b>	SK - 4
<b>7. Nastavenie dodatočnej rukoväte, uhla sklonu a dĺžky rúry</b>	SK - 4
<b>8. Kosenie trávnikov</b>	SK - 4
<b>9. Predĺži sekací povrázok</b>	SK - 4
<b>10. Vymeni cievku s povrázkom</b>	SK - 5
<b>11. Poruchy</b>	SK - 5
<b>12. Skladovanie</b>	SK - 5
<b>13. Servisná služba</b>	SK - 5
<b>14. Likvidácia a ochrana životného prostredia</b>	SK - 5
<b>15. Záručné podmienky</b>	SK - 5
<b>16. Technické údaje</b>	SK - 5
<b>17. ES Vyhlásenie o zhode</b>	SK - 6



## 1. Predslov k návodu na obsluhu

Tento návod na obsluhu slúži na uláhlenie oboznámenia sa so strojom a s jeho správnym použitím. Návod na obsluhu obsahuje dôležité informácie o bezpečnom, odbornom a hospodárnom používaní stroja, ktorých dodržiavaním zabránite nebezpečenstvám, znížite nutnosť opráv a výpadkov a zvýšite životnosť stroja. Návod na obsluhu musí byť neustále k dispozícii na mieste použitia stroja.

Návod na obsluhu je povinne prečítať a dodržiavať každá osoba, poverená prácou so strojom, napr. jeho ovládaním, údržbou alebo prepravou.

Okrem návodu na obsluhu a záväzných predpisov o ochrane zdravia, platných v krajine a mieste použitia, je nutné dodržiavať aj uznávané odborné technické pravidlá bezpečnej a odbornej práce, ako aj predpisy o ochrane zdravia príslušných profesijných združení.

### 1.1. Obrázky a vysvetlenie piktogramov



Noste chránice zraku a sluchu!



Varovanie!



Prečítajte si návod na použitie!



Zabráňte tretím osobám v prítomnosti v nebezpečnej oblasti



Nástroj po vypnutí dobieha



Nevystavujte toto elektrické náradie dažďu



Pri poškodení alebo prerezaní prírodného kábla okamžite vytiahnite zástrčku zo siete



Pozor Ochrana životného prostredia! Tento prístroj sa nesmie likvidovať spoločne s domovým/komunálnym odpadom. Vyslúžilý prístroj je potrebné odovzdať do zberných surovín.

## 2. Dôležité pokyny pre Vašu osobnú bezpečnosť

### 2.1. Základné bezpečnostné predpisy

Údaje o emisii hluku podľa zákona o bezpečnosti výrobkov (ProdSG) príp. smernice ES o strojových zariadeniach: Hladina akustického tlaku na pracovisku môže presiahnuť 80 dB (A). V takom prípade je potrebné vykonať opatrenia na ochranu užívateľa proti hluku (napr. nosenie ochrany sluchu).

**⚠️ Pozor:** Ochrana proti hluku! Pri spustení do prevádzky dodržujte regionálne predpisy.

Pozor: Pri použití elektrických nástrojov je nutné dodržiavať zásady bezpečnosti proti elektrickým úrazom a proti požiarom. Prečítajte si a vezmite do úvahy všetky tieto pokyny skôr, než daný elektrický nástroj použijete. Bezpečnostné pokyny dobre uschovajte.

Kosačky sú konštruované podľa posledného stavu techniky a uznávaných bezpečnostno-technických pravidiel. Aj napriek tomu sa môžu pri ich použití vyskytnúť situácie ohrozujúce zdravie a život užívateľa alebo tretích osôb, príp. poškodzujúce kosačku a ďalšie vecné hodnoty.

Kosačky sa smú používať iba v technicky bezchybnom stave, ako aj v súlade s určením, bezpečnostnými pokynmi a pokynmi týkajúcimi sa možných nebezpečí pri nedodržaní návodu na použitie. Hlavné je nutné neodkladne (nechať odstrániť všetky poruchy, ktoré negatívne ovplyvňujú bezpečnosť!

Pozorne si prečítajte tento návod na použitie. V každom prípade dodržujte pokyny ohľadne ožných nebezpečí a bezpečnostné pokyny.

Nedodržanie týchto pokynov môže mať za následok ohrozenie života. V každom prípade je nevyhnutné dodržiavať predpisy o úrazovej prevencii. Prečítajte si ich pred použitím tejto kosačky.

### 2.2 Úel použitia

Kosačky sú výhradne určené ku koseniu okrasných trávnikov. Iné, alebo tento rozsah prekračujúce použitie, ako napr. kosenie kríkov a živých plotov, alebo veľko-plošných trávnikov, sa považuje za použitie v rozpore s určením. Za škody, ktoré pri takomto použití vzniknú, výrobca/dodávateľ neručí. Riziko nesie výhradne užívateľ. Použitie v súlade s určením zahŕňa aj dodržiavanie návodu na použitie a dodržiavanie podmienok inšpekcie a údržby.

Návod na obsluhu uschovávajú na mieste použitia kosačky.

### 2.3. Bezpečnostné pokyny

**⚠️ Pozor:** V každom prípade dodržujte pokyny ohľadne ožných nebezpečí a bezpečnostné pokyny

Prečítajte si ich pred použitím tejto kosačky. Návod na obsluhu uschovávajú na mieste použitia kosačky.

#### A) Pokyny pre bezpečné použitie

- Pri práci s kosačkou noste ochranné okuliare, alebo ochranu očí, plnú obuv s drsnou podrážkou, priliehavé pracovné oblečenie, rukavice a ochranu sluchu.
- Zákaz obsluhy kosačky pre neploleté osoby. Kosačka sa smie predať (požičať) len osobám, ktoré sú podrobne oboznámené s jej obsluhou.
- Nezapínajte kosačku pokiaľ sa v blízkosti zdržujú osoby, hlavne deti, alebo domáce zvieratá
- S kosačkou pracujte k ľuďom, s rozvahou a len pri dobrom svetle a podmienkach viditeľnosti a neohrozujte ostatných! Pracujte opatrne!
- Pred použitím sa musí skontrolovať, či prírodný a predĺžovací kábel nevykazuje známky poškodenia, alebo stárnutia. Kosačka na trávu sa nesmie používať, pokiaľ sú káble poškodené alebo opotrebované.
- Nepoužívajte poškodené káble, spojky, zástrčky a sekacie hlavice.
- Pri neopatrnom používaní kosačky môžu rotujúce sekacie prvky spôsobiť zranenie rúk a nôh. Motor sa smie spustiť až vtedy, keď sa v blízkosti sekacích prvkov nenachádzajú ruky a nohy.
- Pozor na zranenie o zariadenie, ktoré slúži k odrezávaniu vlákna. Po výmene cievky s vláknom, alebo po predĺžení vlákna podržte kosačku najprv v normálnej polohe, až potom ju zapnete.
  - Nikdy nepoužívajte kovové sekacie prvky.
  - Používajte iba originálne náhradné diely.
- Pred začatím akejkoľvek práce na kosačke, pred čistením a prepravou vytiahnite zástrčku zo zásuvky. Pred spustením, čistením, alebo kontrolou elektrickej prípojky prístroja je potrebné prístroj vypnúť a vytiahnuť zástrčku zo zásuvky.
- V prípade potreby vyčistite otvory pre chladiaci vzduch na kryte motora.

#### B) Údržba

- Po prerušení a ukončení práce: Odpojte zástrčku! Urobte údržbu kosačky (pri odpojenej zástrčke): Vykonávajú iba tie údržbárske práce, ktoré sú popísané v návode na použitie.
- Na deti je potrebné dohliadať, aby sa zaistilo, že sa s prístrojom nebudú hrať.
- Všetky ostatné práce zverte servisu.
- Nikdy nepoužívajte kovové sekacie prvky.
- Zo sekacej hlavy sa musí pravidelne odstraňovať tráva.
- Sekacia hlava sa musí v krátkych intervaloch pravidelne kontrolovať. Pri zjavných zmenách (vibrácia, hluk) kosačku okamžite vypnite a pevne uchopte. Prítlačte ju k zemi, aby sa zastavila hlavica, potom odpojte zástrčku. Skontrolujte sekáciu hlavicu - pozorneš vemujte trhlínám.
- Poškodenú sekáciu hlavicu okamžite nechajte vymeniť - v prípade zdanlivo nepatrných vlasových trhlín. Poškodenú sekáciu hlavicu neopravujte.
- V prípade potreby vyčistite otvory pre chladiaci vzduch na kryte motora.
  - Plastové časti čistite vlhkou handrou. Mechanické čistiace prípravky by mohli umelú hmotu poškodiť.
  - Kosačku nikdy nečistite prúdom vody.
  - Kosačku skladujte na suchom mieste.

#### C) Obecné pokyny

- Pred použitím prístroja si pozorne prečítajte návod na obsluhu.

- Užívateľ by si mal od predajcu alebo odborníka nechať predviesť bezpečné zaobchádzanie s kosačkou.
- Pred použitím sa musí skontrolovať, či prírodný a predĺžovací kábel nevykazuje známky poškodenia, alebo stárnutia. Kosačka na trávnu sa nesmie používať, pokiaľ sú káble poškodené alebo opotrebované.
- Ak dôjde k poškodeniu kábla v priebehu práce, musí sa kábel okamžite odpojiť od siete. Kábla sa nedotýkajte skôr, než bude odpojený od siete.
- Nepoužívajte poškodené káble, spojky, zástrčky a sekacie hlavice.
- Pozor! Nebezpečenstvo! Sekacie prvky po vypnutí motora dobiehajú. Vzniká nebezpečenstvo úrazu na prstoch rúk a nôh!
- Predĺžovací kábel držte tak, aby sa nedostal do kontaktu s rotujúcim plastovým vláknom.
- Zástrčka musí byť vybavená ochranným spínačom proti chybnému prúdu, príp. sa musí tento spínač zapojiť do prívodu. Ďalšie informácie vám poskytne elektroinštalatér. V záujme bezpečného použitia sa doporučuje zapájať kosačku cez ochranné zariadenie (RCD) s chybným prúdom do 30mA.
- Pred každým použitím kosačky sa musí skontrolovať jej správna funkcia a predpísaný, prevádzkovo-bezpečný stav. Hlavne je dôležité skontrolovať prírodný kábel a predĺžovací kábel, zástrčku, spínač a sekaciu hlavicu.
- VAROVANIE:** Napájací kábel tohto trávnikovača možno meniť iba výrobca, služby zákazníkom alebo elektrikár.
- Používajte iba káble, ktoré zodpovedajú daným predpisom. Zástrčka a spojky predĺžovacích káblov musia byť chránené pred striekajúcou vodou. Kosačka sa môže používať len so spoľahlivým ochranným zariadením, zvláštnu pozornosť je treba venovať pevnému usadeniu sekacej hlavice.
- Zástrčku neodpojíte zo zásuvky ani za kábel, ale za zástrčku.
- S predĺžovacím káblom manipulujte vždy tak, aby sa nepoškodil a netvoril vám prekážky pri práci.
- Neposúvajte predĺžovací kábel cez hrany, ostré alebo špicaté predmety, ani ho nelámate, napr. pod dverami a v oknách.
- Pri preprave kosačky na krátku vzdialenosť (napr. na iné miesto) uvoľnite spínač a odpojte zástrčku.

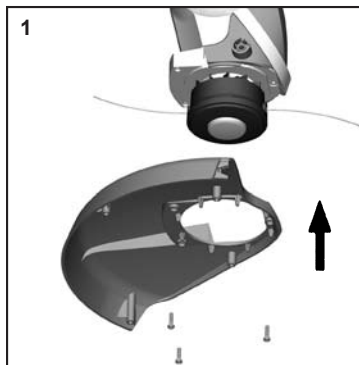
## D) Pokyny na použitie

- Ochranný kryt musí byť pri spúšťaní kosačky na strane tela.
- Pri práci s kosačkou noste ochranné okuliare, alebo ochranu očí, plnú obuv s drsnou podrážkou, priliehavé pracovné oblečenie, rukavice a ochranu sluchu.
- Kosačku na trávnu držte pevne obidvoma rukami - dbajte na stabilnú a bezpečnú polohu.
- V neprehľadnom, hustom, zarastenom teréne pracujte so zvýšenou pozornosťou!
- Kosačku nenechávajte stáť vonku na daždi.
- Nekoste mokrú trávnu! Kosačku nepoužívajte v daždi!
- Pozor na nebezpečenstvo zošmyknutia na svahoch, alebo nerovných terénoch.
- Svahy kosťte naprieč sklonu. Pozor pri otáčaní!
- Dávajte pozor na kmene a korene, na ktorých sa môžete potknúť.
- Vyvarujte sa používania trávnikovača na zlé poveternostné podmienky, najmä ak existuje riziko búrky.
- Vysoké otáčky kosačky a prírodný kábel v sebe skrývajú zvláštne nebezpečenstvo. Preto je potrebné pri práci s kosačkou dodržiavať zvláštne bezpečnostné pokyny.
- Užívateľ by si mal od predajcu alebo odborníka nechať predviesť bezpečné zaobchádzanie s kosačkou.
- Tento prístroj nie je určený pre obsluhu osobami (vrátane detí) so zníženými fyzickými, motorickými alebo psychickými schopnosťami a / alebo ktoré nemajú dostatok skúseností a / alebo znalostí s výnimkou prípadov, kedy na takéto osoby dohliada osoba zodpovedná za ich bezpečnosť alebo dostali od takejto osoby inštrukcie, ako tento prístroj používať.
- V každom prípade predajte spolu s kosačkou aj návod na použitie. Mladiství pod 16 rokov nesmú prístroj používať.
- Užívateľ je zodpovedný za tretiu osobu nachádzajúcu sa v pracovnej oblasti prístroja.
- Osoby, ktoré s kosačkou pracujú, musia byť zdravé, oddychnuté a v dobrej kondícii. Nezabudnite na prestávky pri práci. S kosačkou nepracujte pod vplyvom alkoholu, alebo omamných látok.
- V okruhu 15m sa nesmú zdržovať ani ďalšie osoby/deti, ani zvieratá, pretože od rotujúcej hlavice sa môžu odrážať kamene apod.

Dôležité pokyny pre zachovanie záručných nárokov:

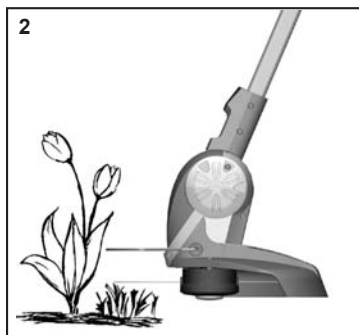
- Udržujte vstupné vzduchové otvory v čistote, aby sa mohol motor chladiť.
- Nepracujte s vláknom dlhším, než ako nastavuje rezací brit.
- Používajte iba špeciálne prvky a originálne cievky o priemere max. 1,4-1,6 mm (najlepšie naše originálne vlákno).
- Netlačte sekaciu hlavu k zemi, tým ubrzíte spustený motor.
- Predchádzajte nárazom sekacej hlavice o tvrdý podklad, inak stratí hriadel motora vyváženosť.

## 3. Montáž ochranného krytu



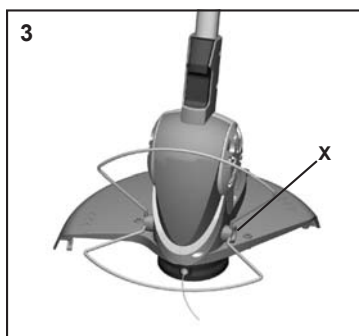
Nasajte ochranný štít na plášť kosačky a upevnite ho pomocou 3 dodaných skrutiek.

## 4. Montáž indikátora kruhového rezu/vodiaceho valčeka



Indikátor kruhového rezu zobrazuje maximálny kruhový rez struny - na ochranu vašich vzácnych ozdobných rastlín.

Samozrejme, vašu vyžívačku môžete používať aj bez tohto zariadenia.



Indikátor kruhového rezu (obr. 3) trochu ohnite smerom od seba a na oboch stranách nasajte do predurčených otvorov.

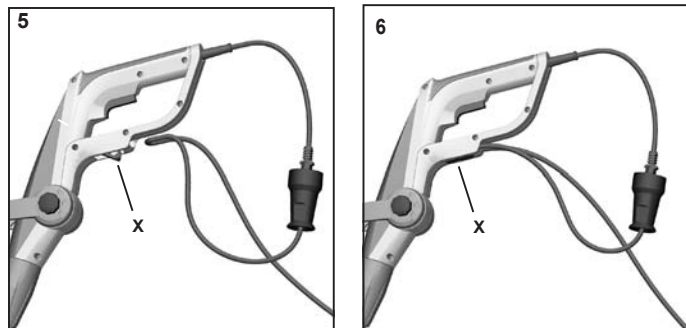


Sponu vodiaceho valčeka pre vyžínanie okrajov zasuniete do oboch otvorov ochranného krytu.

## 5. Pripojenie kosačiek

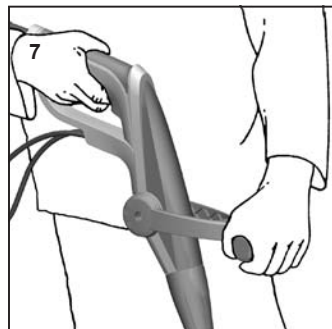
Kosačka sa môže prevádzkovať len na jednofázovom striedavom prúde. Sú izolované podľa triedy II VDE 0700 a CEE 20. Pred zapnutím kosačky skontrolujte, či napätie siete súhlasí s prevádzkovým napätím, ktoré je uvedené na výkonovom štítku.

Minimálne prierezy predlžovacieho kábla: 1,5 mm<sup>2</sup>



- Držiak kábla zatlačením tlačidla (obrázok 5) posuňte smerom von.
- Slučku predlžovacieho kábla kôli ľahovému odľahčeniu prestrčte cez otvor v rukoväti. Držiak kábla pomocou stlačenia tlačidla (obrázok 6) znovu posuňte smerom dovnútra.
- Po ukončení práce kábel vyťahujte rovnakým spôsobom ako pri vkladaní.

## 6. Zapnutie a vypnutie



Pri spúšaní kosačky na trávu:

- Zaujmite stabilný postoj.
- Uchopte kosačku obidvoma rukami.
- Stojte priamo a kosačku držte voľne.
- Nekladajte sekaciu hlavu na zem!
- Stisnite spínač.
- Opätovným stisnutím spínača sa kosačka vypína.

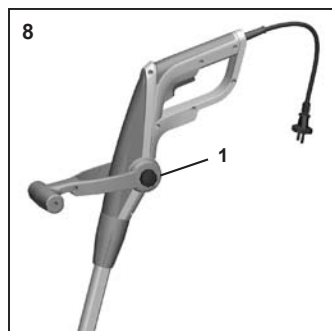
### ! Len RT 1530 D (700 Watt)

Tento prístroj je vybavený elektronickou reguláciou otáčok. Táto spôsobuje, že otáčky motora pri chode naprázdno klesajú a pri sekaní trávy sa zvyšia:

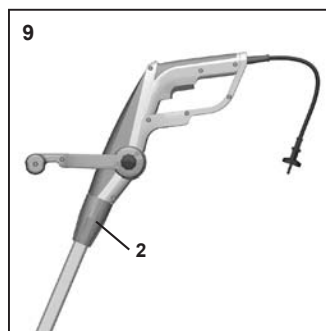
- nízke otáčky motora, pokiaľ sekacie lanko beží navoľno, bez kontaktu s trávnikom.
- vysoké otáčky motora, pokiaľ sekacie lanko seká trávu.

Regulácia otáčok slúži na zníženie hlučnosti a na úsporu energie.

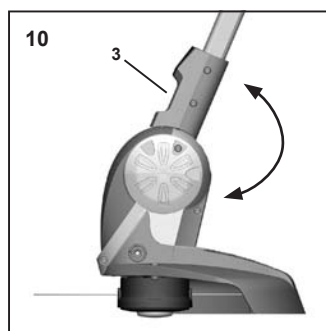
## 7. Nastavenie dodatočnej rukoväte, uhla sklonu a dĺžky rúry



**1. Nastavenie prídavného držadla:** Uvoľnite hviezdicovú skrutku (obr. 8) a držadlo nastavte do požadovanej polohy. Hviezdicovú skrutku opäť pevne utiahnite.



**2. Nastavenie dĺžky rúry** (obr. 9): Skrutku 2 uvoľníte pootočením v smere hodinových ručičiek. Rúru nastavte na požadovanú dĺžku. Skrutku 2 opäť pevne utiahnite proti smeru hodinových ručičiek.

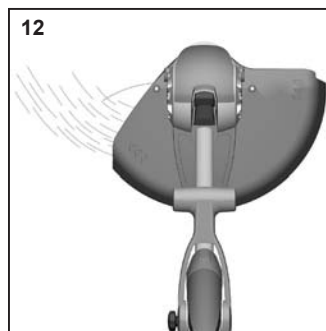


**3. Nastavenie uhla sklonu** (obr. 10): Tlačidlo 3 potiahnite smerom nahor. Uhol sklonu motorovej časti nastavte do jednej z 3 možných polôh. Tlačidlo 3 pustíte, aby rukoväť v nastavenej polohe zapadla. Stredná poloha je vhodná k tomu, aby ste sa pohodlne s kosačkou dostali pod prekážky, napr. kríčky alebo lavičky. Dolná poloha je potrebná na sklapanie porastu tak, ako je popísané v nasledujúcom odstavci.



**4. Nastavenie pre skalpovanie porastu** (obr. 11): Dĺžku rúry nastavte do najkratšej alebo najdlhšej polohy, ako bolo popísané v bode 2. V tejto polohe je teraz možné celú hornú časť rukoväte otočiť o 180°. Pritom je tiež možné dĺžku rúry nastaviť do 5 možných polôh. Pre rezanie okolo okrajov namontujte vodiaci valček, ako bolo popísané v odseku 4. (obr. 4)

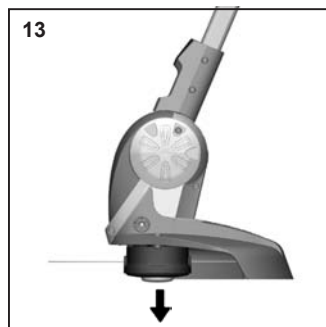
## 8. Kosenie trávnikov



- Na malých plochách rovnomerne prechádzajte kosačkou sem a tam - na kosenie väčších plôch kosačka nie je vhodná.
- Koste podľa možnosti ľavou polovicou, tak sa posekaná tráva, prach a drobné kamienky apod. odhadzujú dopredu, teda smerom od obsluhy.
- Ideálne pracovné podmienky dosiahnete, keď budete kosačku držať so sklonom cca 30 stupňov doľava.

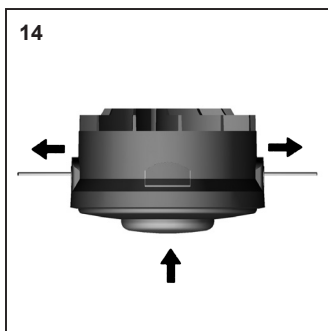
## 9. Predži sekací povrázok

Kontrolujte nylonovú strunu pravidelne z hľadiska poškodenia, rovnako ako kontrolujte aj predpísanú dĺžku.

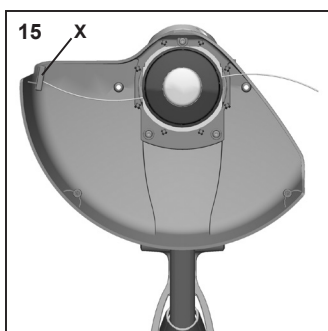


Pri klesajúcom výkone: Kosačku spustite a podržte ju nad trávnikom. Sekacou hlavou sa zľahka dotknite zeme. Vlákno sa nastaví, pokiaľ je dlhé aspoň 2,5 cm.






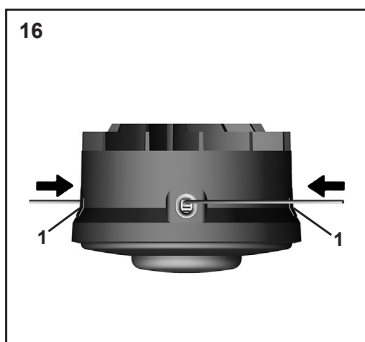
14 Ak je vlákno kratšie, kosačku vypnite a odpojte od siete. Nástavec cievky stisnite až na doraz a silou zatiahnite za koniec vlákna, až kým nie je koniec vlákna vidie - vid'. bod výmena cievky.



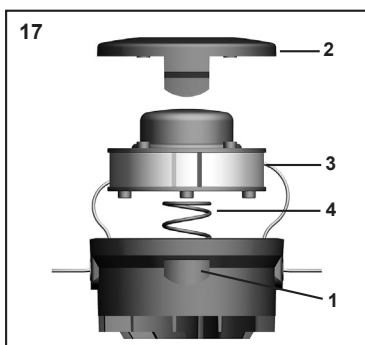
15 Vaša sekačka má čepeľ na odrezávanie vlákna, ktorá trvalo skracuje vlákno na správnu dĺžku (Abb. 15). **Pozor:** Oštricu za rezanje oslobodiť od ostataka trave, kako se ne bi utjecalo na efekt rezanja. **Oprez:** Opasnost od ozljede kroz oštricu za rezanje.

## 10. Vymeni cievku s povrázkom

 Najskôr kosačku vypnite a vyťahnite sie ovú zástrčku. Chvíľku počkajte, až sa zastaví nylónová struna.



16 Potom stisnite obidve poistné ústrojenstva 1 po strane vyžínacej hlavy 2 (obr.16).



17 Vyberte prázdnu cievku a nasadte novú 3 tak, aby jeden koniec struny vyčnieval z výstupného otvoru na strane vyžínacej hlavy (obr.17). Dbajte na to, aby pružina 4 bola riadne usadená pod cievkou. Nakoniec znovu nasadte kryt. Obidve poistné ústrojenstvá musia riadne zaskoči.

## 11. Poruchy

- **Kosačka nebeží:** Skontrolujte, či je zaistený prívod prúdu (napr. pokusom na inej zásuvke alebo pomocou skúšačky napätia). V prípade, že kosačka nebeží po zapojení do zásuvky pod prúdom, pošlite kosačku nedemontovanú nášemu centrálnemu servisu, alebo do autorizovanej opravovne.
- **Sekacie vlákno mizne v cievke:** Cievku demontujte (podľa pokynov pod bodom 10), prevlečte konce vlákna otvorom a cievku opäť namontujte. Pokiaľ je nylónové vlákno spotrebované, nasadte novú cievku alebo kazetu.

Iné poruchy kosačky neodstráňujte vlastnými silami, ale zašlite kosačku na opravu do autorizovanej opravovne. Pri poruche alebo potrebe náhradných dielov sa obrať na vašu predajňu.

## 12. Skladovanie

Pred akoukoľvek údržbou a ošetrovaním vždy vyťahnite zástrčku zo siete.

- Kosačku riadne očistite, hlavne prívodové vzduchové otvory.
- Nepoužívajte vodu na čistenie.
- Kosačku uložte na suché a bezpečné miesto. Chráňte ju pred neoprávneným použitím (napr. pred deňmi).

## 13. Servisná služba

Servis vykonáva firma MOUNTFIELD vo svojich predajniach a špecializovaných servisných strediskách. Adresu najbližšieho servisu nájdete v telefónnom zozname "Zlaté stránky" pod heslom "Zahradnícké náradie a stroje".

## 14. Likvidácia a ochrana životného prostredia

Keď Váš prístroj jedného dňa doslúži alebo ho už nebudete potrebovať, v nijakom prípade prístroj neodhadzujte do domového odpadu, ale ho zlikvidujte ekologicky.

Prosíme, aby ste prístroj odovzdali do zberne. Tam je možné separovať plastové a kovové dielce a postúpiť ich na opätovné spracovanie. Informácie k tejto problematike obdržíte na správe Vašej obce alebo mesta.

## 15. Záručné podmienky

Nezáväzne od záväzku predajcu vyplývajúceho z kúpnej zmluvy voči finálnemu odberateľovi poskytujeme na tento elektrický prístroj nasledujúcu záruku:

Záručná doba je 36 mesiacov a začína predajom, ktoré je potrebné preukázať originálom predajného dokladu. Pri komerčnom užívaní a požívaní sa záručná doba znižuje na 12 mesiacov. Záruka sa nevzťahuje na diely podliehajúce rýchlemu opotrebovaniu, akumulátorov a na škody vzniknuté v dôsledku používania nesprávneho príslušenstva a opráv, na použitie nie originálnych dielov a v dôsledku použitia násilia, úderu, alebo rozbitia a svojvoľného preťaženia motora. V rámci záruky sa robí iba výmena defektných dielov, a nie kompletných prístrojov. Opravy v záruke smú vykonáva iba autorizované opravovne, alebo podnikový servis. V prípade cudzích zásahov záruka zaniká.

Porto, zasielateľské ako aj iné následné náklady nesie kupujúci.

## 16. Technické údaje

Sekačka na úpravu trávnik	RT 1530D	
Menovité napätie	V~	230
Menovitá frekvencia	Hz	50
Menovitý výkon	W	500 / 700
Vofnobežné otáčky	min <sup>-1</sup>	10.000 / 7.800
Šírka rezu	cm	30
Rúbka nylonu	mm	1,4-1,6
Vinutie	m	2 x 4
Navíjanie	Automatika príklepom	
Hmotnosť	kg	2,6 / 2,9
Hladina akustického tlaku dB(A)	86,4 / 79	
(EN 786)	K = 3,0 dB(A)	
Vibrácie sa rezného vlákna m/s <sup>2</sup>	3,9	
(EN 786)	K = 1,5 m/s <sup>2</sup>	

Odrušené podľa EN 55014 a EN 61000.

Ochranná trieda II/VDE 0700 

Technické zmeny zostávajú výhradne v práve výrobcu.

Prístroje sú skonštruované podľa predpisov, EN 60335-1, EN 60335-2-91, a zodpovedajú úplne predpisom Zákona o bezpečnosti výrobkov.

## 17. ES Vyhlásenie o zhode

My, **MOGATEC Moderne Gartentechnik GmbH, Im Grund 14, D-09430 Drebach**, týmto prehlasujeme vo výhradnej zodpovednosti, že produkt **Sekačka na úpravu trawnika RT 1530 D**, na ktorý sa toto prehlásenie vzťahuje, zodpovedá príslušným bezpečnostným a zdravotným požiadavkám smernice ES **2006/42/ES** (Smernice o strojoch), **2004/108/ES** (smernica o elektromagnetickej zlučiteľnosti), **2011/65/EU** (Smernice o RoHS) a **2000/14/ES** (smernica o hluku). Pri správnej aplikácii bezpečnostných a zdravotných požiadaviek, uvedených vo vymenovaných smerniciach ES, boli využité nasledujúce normy a / alebo technické špecifikácie:

**DIN EN 60335-1 (VDE 0700-1):2010-11**

**EN 60335-1:2002+A11+A1+A12+A2+A13+A14:2010**

**DIN EN 60335-2-91 (VDE 0700 Teil 91):2004-01; EN 60335-2-91:2003**

**DIN EN 786:2001-12+Corr.1:2005-05**

**DIN EN ISO 12100:201103; EN ISO 12100:2010**

**EN 55014-1:2006+A1:2009+A2:2011; EN 55014-2/A2:2008**

**EN 61000-3-2:2006; EN 61000-3-3:2008**

nameraná hladina zvukového výkonu \* (700W) 86,4 dB (A)

(500W) 95,3 dB (A)

zaručovaná hladina zvukového výkonu \* 96.0 dB (A)

\* Skušobné miesto: DPLF, D-64823 Groß-Umstadt

Posúdenie prehlásenia o zhode podľa prílohy VI / smernice 2000/14/ES

Rok výroby je vytlačený na typovom štítku a dodatočne sa dá zistiť podľa pokračujúceho sériového čísla.

Münster, 20.10.2014



Gerhard Knorr, Technické vedenie Ikra GmbH

Archivácia technických podkladov:

Gerhard Knorr, Kärcherstraße 57, DE-64839 Münster

