

# PATRIOT

## ES 240 PS

**CZ**

**Elektrická řetězová pila**

**Návod k použití**

Pozor: Před použitím náradí si pozorně přečtěte tento návod k použití!

**SK**

**Elektrická reťazová píla**

**Návod na použitie**

Pozor: Pred použitím tohto náradia si pozorne prečítajte tento návod na použitie!

**EN**

**Electric Chain Saw**

**Operating Instructions**

Warning: Read carefully operating instructions before using this tool!

**DE**

**Elektro-Kettensäge**

**Bedienungsanleitung**

Achtung: Vor der Verwendung dieses Geräts ist diese Bedienungsanleitung sorgfältig zu lesen!



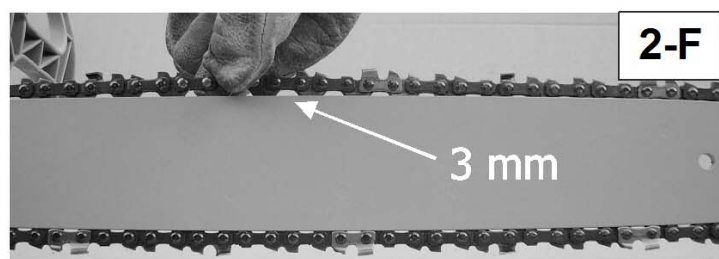
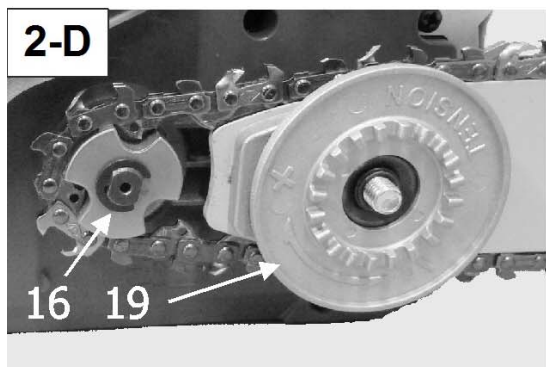
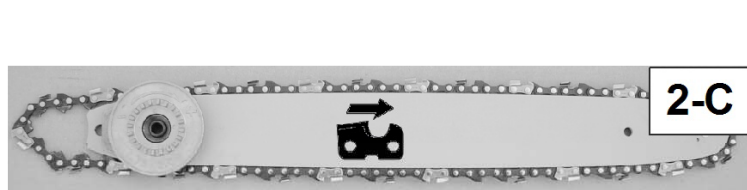
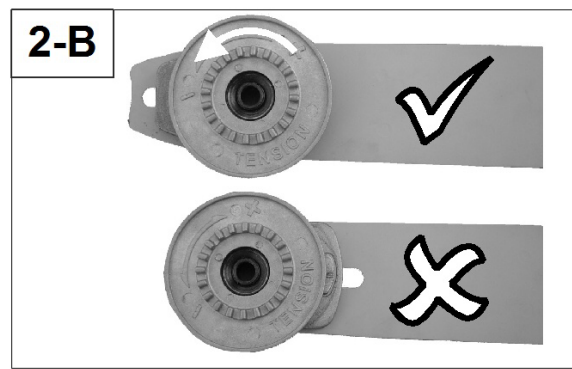
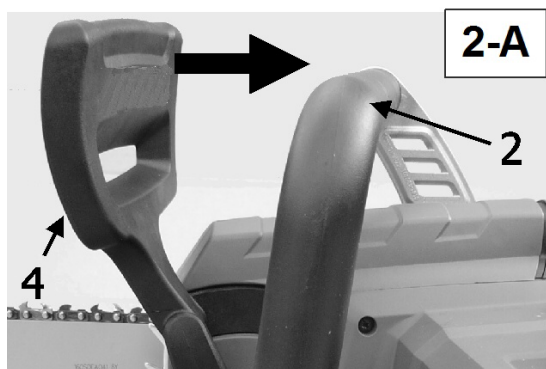
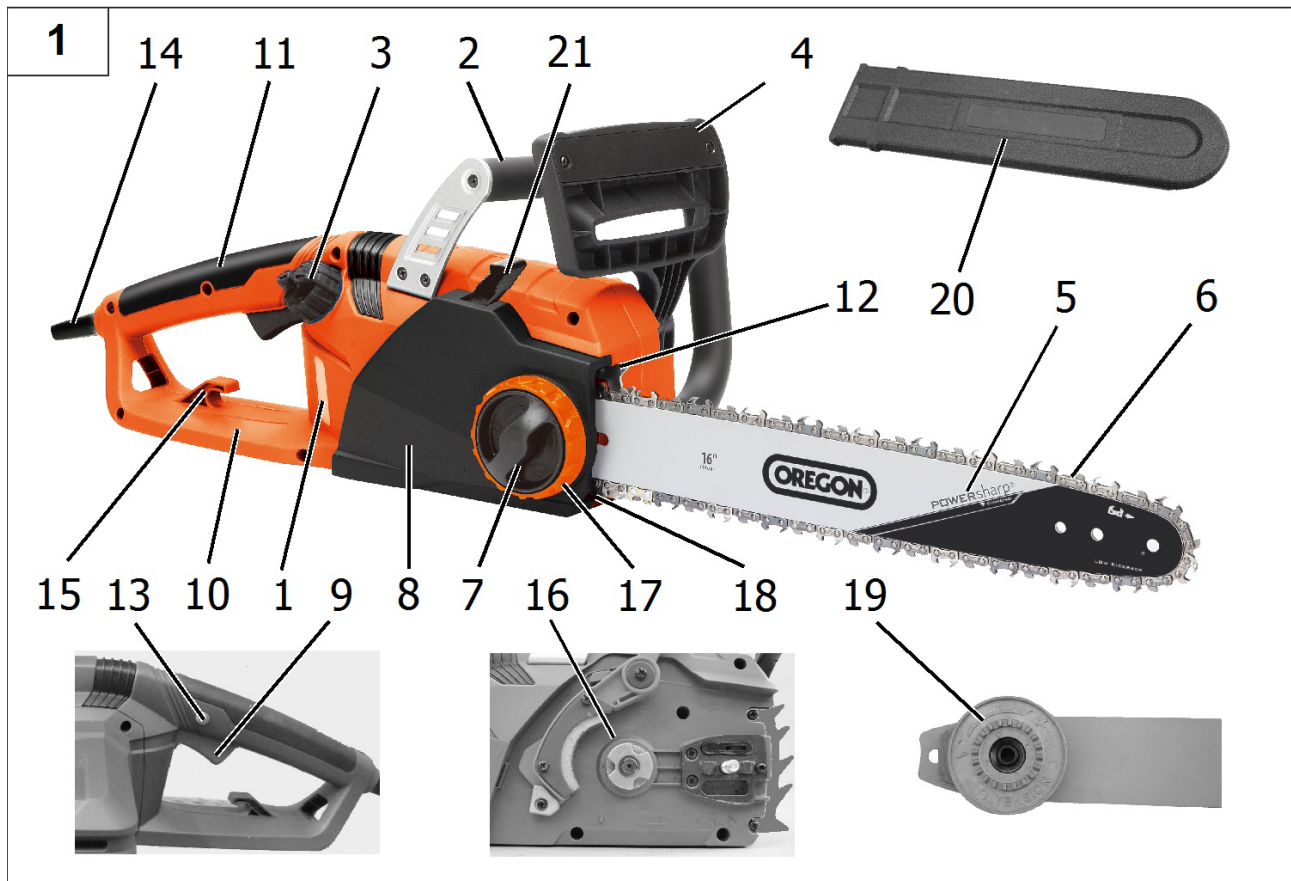
**Mountfield**

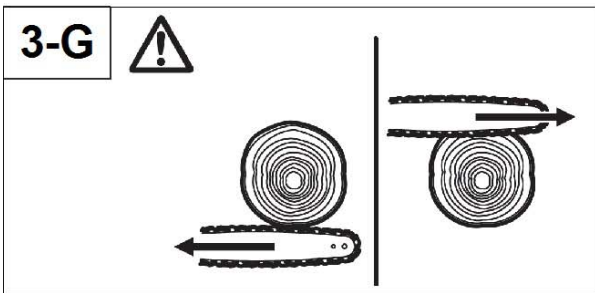
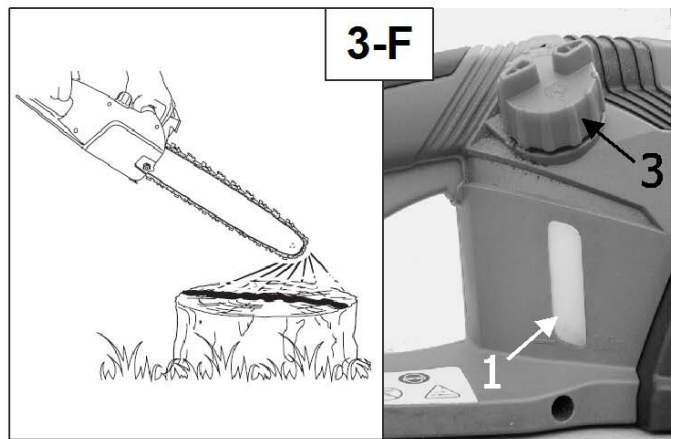
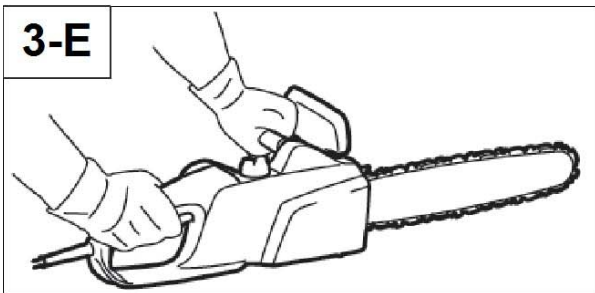
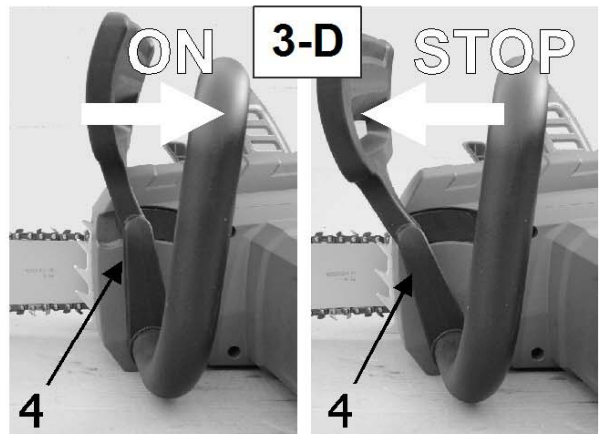
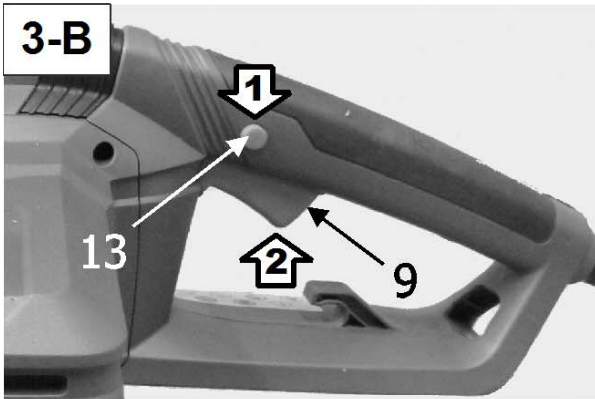
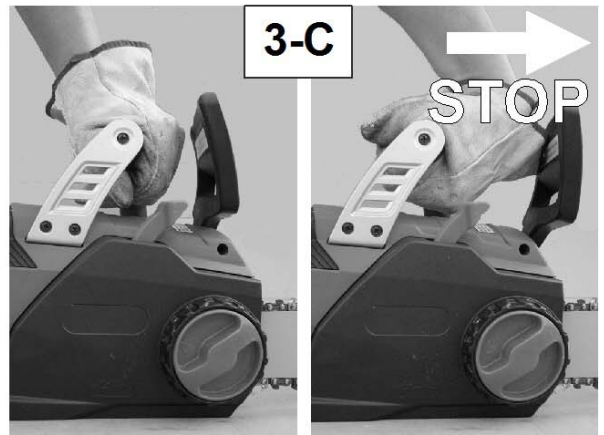
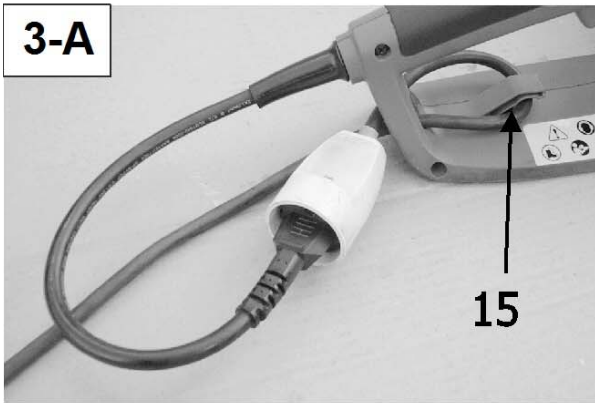
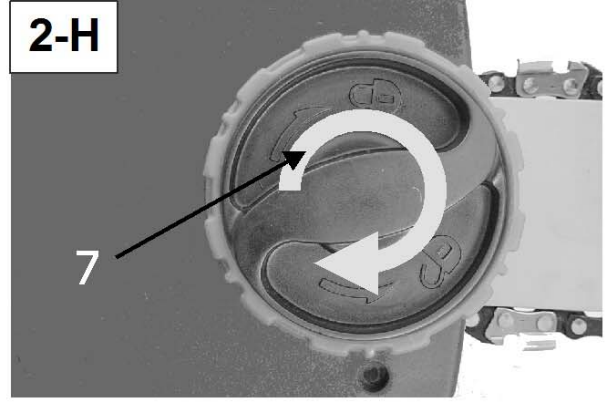
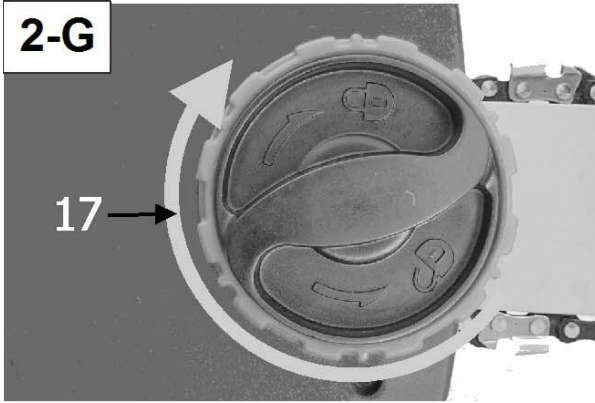
Mountfield a.s., Mirošovická 697

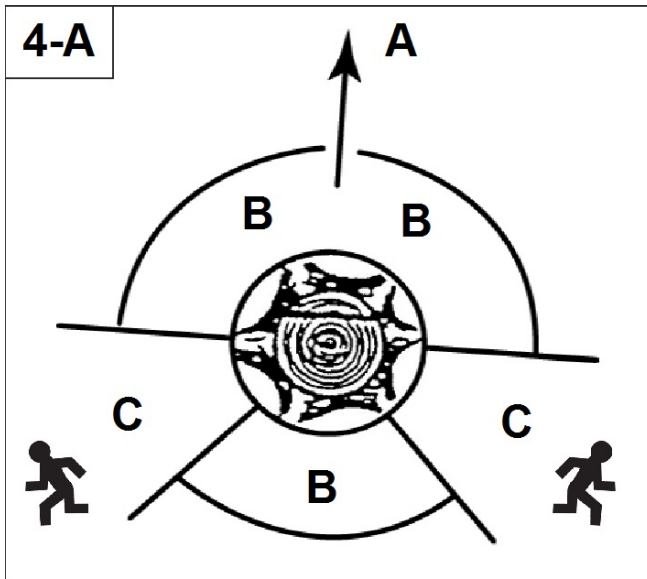
CZ-25164 Mnichovice



04/2016 – No.719D





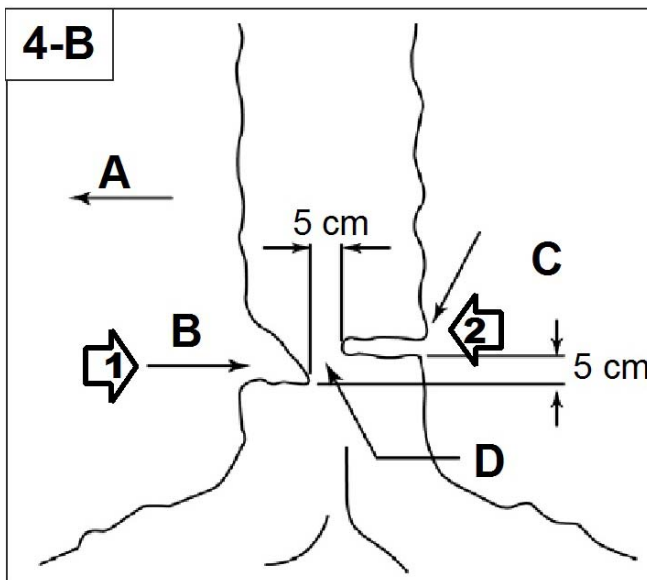


**CZ**  
 A Směr pádu stromu  
 B Riziková zóna  
 C Úniková oblast

**SK**  
 A Smer pádu stromu  
 B Riziková zóna  
 C Úniková oblasť

**EN**  
 A Felling direction  
 B Danger area  
 C Escape area

**DE**  
 A Fällrichtung des Baumstamms  
 B Gefahrenbereich  
 C Fluchtbereich



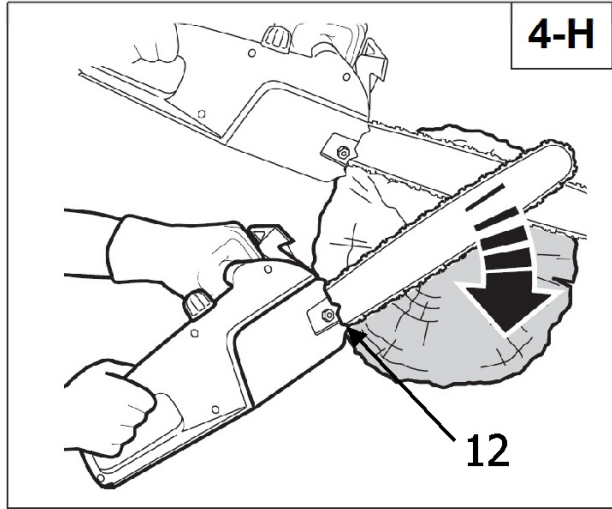
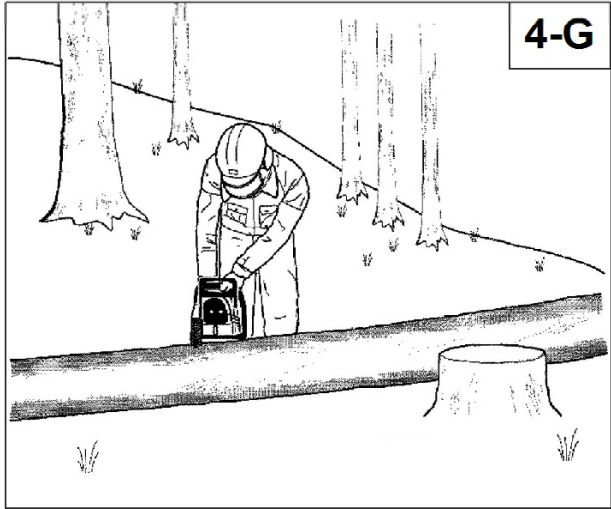
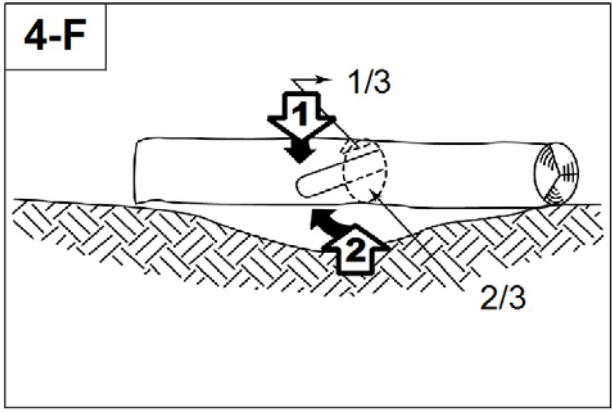
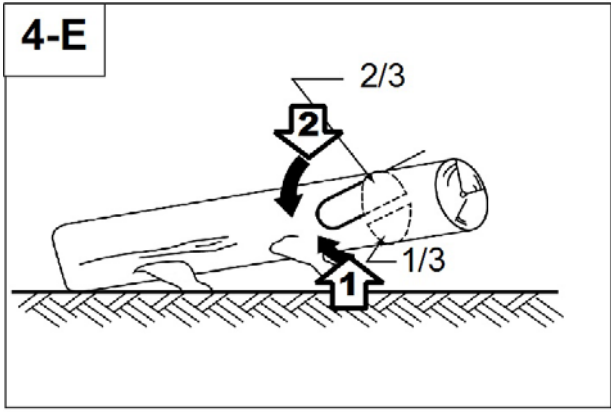
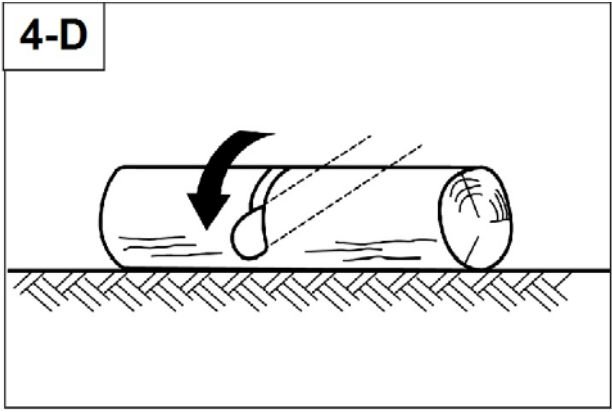
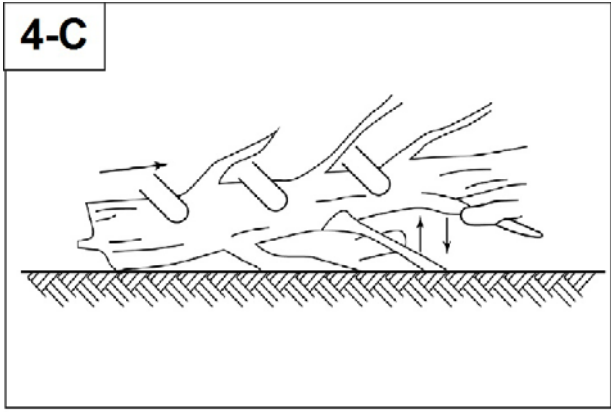
**CZ**  
 A Směr pádu stromu  
 B Klínový zářez  
 C Finální řez  
 D Lomové jádro

**SK**  
 A Smer pádu stromu  
 B Klinový zářez  
 C Finálny rez  
 D Lomové jadro

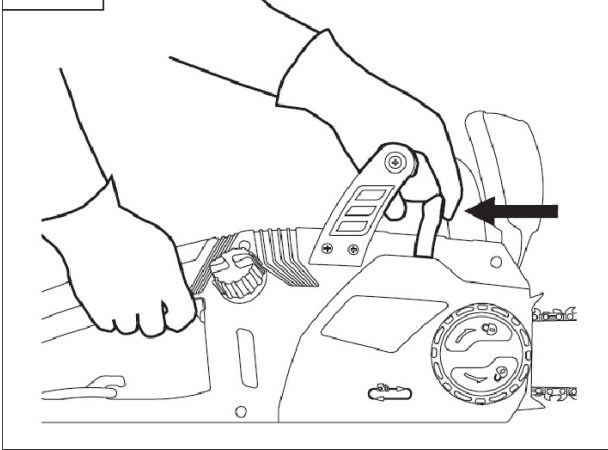
**EN**  
 A Direction of fall  
 B Notch  
 C Felling beck cut  
 D Hinge

**DE**  
 A Fällrichtung des Baumstamms  
 B Fallkerb  
 C Fällschnitt  
 D Bruchleiste

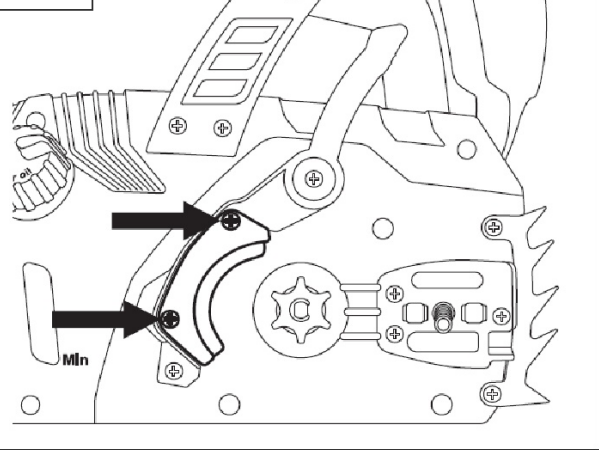




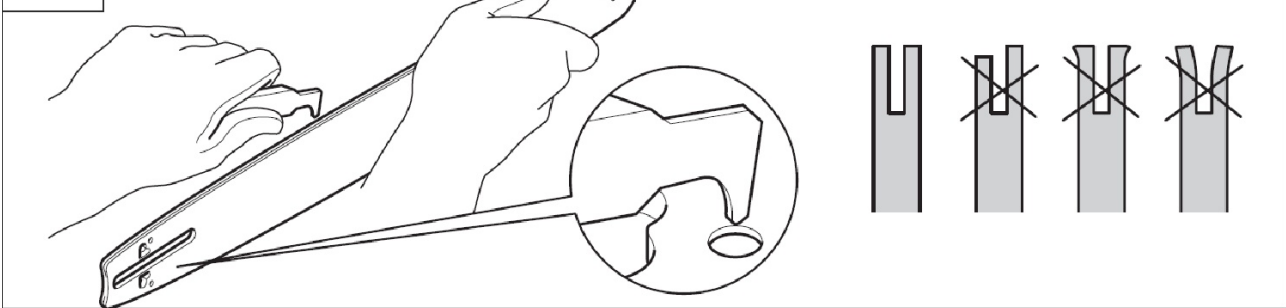
5-A



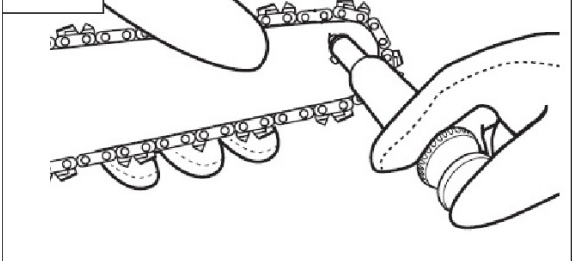
5-B



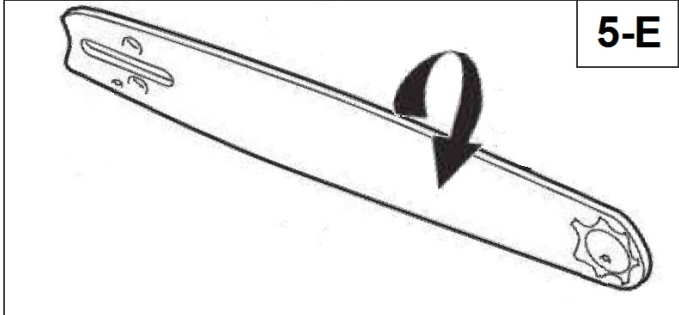
5-C



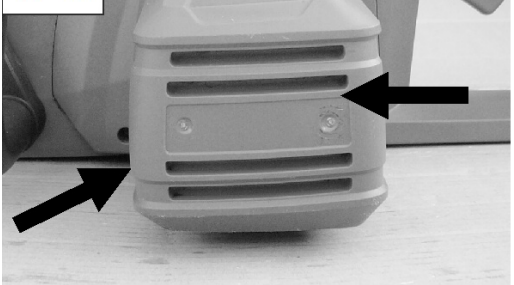
5-D



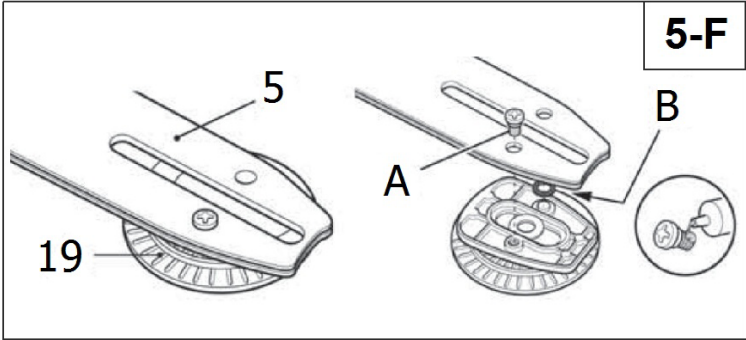
5-E



5-G



5-F



## ÚVOD

Tento návod k použití slouží k poznání elektrického nářadí a jeho vlastností, a popisuje určený způsob použití a nebezpečí spojená s jeho použitím. Návod k obsluze obsahuje důležité informace, jak nářadí odborně a hospodárně využívat, a tím se vyvarovat úrazům, vyhnout se opravám a prostojům a zvýšit spolehlivost a životnost nářadí.

Návod k použití musí být vždy k dispozici v místě použití nářadí. Uchovávejte tento návod k použití vždy spolu s řetězovou pilou. Pílu půjčujte pouze osobám, které jsou seznámeny s jejím použitím, a současně s pilou předejte také návod k použití.

Návod k použití si musí přečíst a dodržovat každá osoba, která byla pověřena prací s tímto nářadím, jako např. ovládním, údržbou anebo dopravou nářadí.

Kromě návodu k obsluze se v zemi použití, jakož i na místě nasazení platných a závazných pravidel předcházení úrazům, musí dodržovat i uznaná odborně-technická pravidla pro bezpečnou a odbornou práci, jakož i bezpečnostní předpisy příslušných cechovních spolků.

Poznámka: Ilustrace a specifikace uvedené v tomto návodu nejsou závazné a mohou se od dodaného výrobku lišit. Výrobce si vyhrazuje právo na provádění změn bez předchozího upozornění.



**Upozornění: Pokud je správně používána, je řetězová pila rychlým a účinným nástrojem. Pokud je používána nesprávně nebo bez dodržování pravidel bezpečnosti může se stát nebezpečným nástrojem. Aby byla vaše práce vždy příjemná a bezpečná, dodržujte vždy bezpečnostní pravidla, která jsou uvedena v tomto návodu k použití.**



**Pozor, nebezpečí poškození sluchu**

**Při běžných pracovních podmínkách může hladina akustického tlaku v místě obsluhy přesáhnout 85 dB(A). V takovém případě se doporučuje používat osobní ochranné pomůcky na ochranu sluchu (např. chrániče sluchu).**



**Pozor:**

**Tato řetězová elektrická pila je určena pouze k řezání dřeva!**

**Tato řetězová elektrická pila není určena pro profesionální použití!**

<b>Obsah</b> .....	<b>Strana</b>
Bezpečnostní pokyny .....	CZ-2
Vysvětlení symbolů umístěných na řetězové pile .....	CZ-6
Popis elektrické pily .....	CZ-7
Sestavení a příprava k uvedení do provozu .....	CZ-7
Použití .....	CZ-9
Údržba, péče a skladování .....	CZ-11
Řešení problémů .....	CZ-14
Technické údaje .....	CZ-15
Záruční podmínky .....	CZ-15
ES Prohlášení o shodě .....	CZ-16

## BEZPEČNOSTNÍ POKYNY

### Všeobecné bezpečnostní pokyny pro elektrické nářadí



**Výstraha! Pročtěte si všechna bezpečnostní upozornění a pokyny. Opomenutí při dodržování těchto bezpečnostních upozornění a pokynů může vést k úrazu elektrickým proudem, ke vzniku požáru a/nebo k vážnému zranění osob.**

### Uchovejte si všechny pokyny a návod pro budoucí použití.

V těchto bezpečnostních upozorněních používaný pojem „elektrické nářadí“ se vztahuje na elektrické nářadí napájené ze sítě (se síťovými kabely) a na elektrické nářadí napájené akumulátory (bez síťových kabelů).

### 1) Bezpečnost na pracovišti

- a) **Udržujte svoje pracoviště čisté a dobře osvětlené.** Nepořádek nebo neosvětlené pracoviště mohou zapříčinit nehody.
- b) **S elektrickým nářadím nepracujte v prostředí s nebezpečím výbuchu, ve kterém se vyskytují hořlavé kapaliny, plyny nebo prach.** Elektrické nářadí vytváří jiskry, které mohou prach nebo páry zapálit.
- c) **Dbejte na to, aby při práci s elektrickým nářadím byly děti a jiné osoby v bezpečné vzdálenosti.** V případě odvrácení pozornosti můžete ztratit kontrolu nad prováděnou činností.

### 2) Elektrická bezpečnost

- a) **Vidlice přívodu elektrického nářadí musí konstrukcí odpovídat síťové zásuvce. Vidlici přívodu v žádném případě neupravujte. Nepoužívejte žádné zásuvkové adaptéry společně s nářadím, které má ochranný vodič.** Neupravené vidlice a odpovídající zásuvky snižují riziko úrazu elektrickým proudem.
- b) **Vyhýbejte se tělesnému kontaktu s uzemněnými povrchy jako např. potrubí, tělesa ústředního topení, sporáky a chladničky.** V případě, že je tělo uzemněno, je riziko úrazu elektrickým proudem vyšší.
- c) **Elektrické nářadí nevystavujte dešti nebo mokrému prostředí.** Vniknutí vody do elektrického nářadí zvyšuje riziko úrazu elektrickým proudem.
- d) **Nepoužívejte přívodní kabel k jiným účelům. Nikdy nenoste ani netahejte elektrické nářadí za přívodní kabel, ani za něj nářadí nezavěšujte. Nevytahujte vidlici ze zásuvky tahem za kabel. Chraňte kabel před vysokými teplotami, olejem, ostrými hranami nebo pohyblivými částmi nářadí.** Poškozené nebo pokroucené kabely zvyšují nebezpečí úrazu elektrickým proudem.
- e) **Pokud s elektrickým nářadím pracujete venku, používejte pouze takové prodlužovací kabely, které jsou určené k použití venku.** Použití kabelu určeného k použití venku snižuje riziko úrazu elektrickým proudem.
- f) **Pokud se nedá vyhnout použití elektrického nářadí ve vlhkém prostředí, používejte napájení chráněné proudovým chráničem (RCD).** Používání proudového chrániče snižuje nebezpečí úrazu elektrickým proudem.

### 3) Bezpečnost osob

- a) **Při používání elektrického nářadí buďte pozorní, dávejte pozor na to, co děláte, přistupujte k práci s elektrickým nářadím s rozvahou. Nepoužívejte elektrické nářadí, jste-li unaveni nebo jste-li pod vlivem drog, alkoholu nebo léků.** Chvilé nepozornosti při práci s elektrickým nářadím může mít za následek vážná zranění.
- b) **Používejte osobní ochranné prostředky. Vždy noste ochranné pracovní rukavice a ochranu očí.** Používání osobního ochranných prostředků jako je maska proti prachu, protismyková bezpečnostní obuv, ochranná přilba nebo protihlukové ochrany sluchu, vždy podle druhu a použití elektrického nářadí, snižuje riziko zranění.
- c) **Předcházejte náhodnému uvedení nářadí do provozu. Zkontrolujte, zda je elektrické nářadí vypnuté dříve, nežli ho připojíte k síti a/nebo zasunete akumulátor, uchopíte nebo ponesete.** Přenášení nářadí



s prstem na spínači nebo zapojování vidlice do zásuvky se zapnutým spínačem může být příčinou nehod.

- d) **Před zapnutím nářadí odstraňte z jeho blízkosti všechny seřizovací nástroje nebo klíče.** Nástroj nebo klíč, který se nachází v rotující části nářadí, může způsobit zranění.
- e) **Pracujte jen tam, kam bezpečně dosáhnete. Vyhýbejte se nezvyklému držení těla. Dbejte na stabilní postoj a vždycky udržujte rovnováhu.** Budete tak elektrické nářadí lépe kontrolovat v nečekaných situacích.
- f) **Noste vhodné oblečení. Nenoste volné oblečení nebo ozdoby. Dbejte, aby vaše vlasy, oděv a rukavice byly v bezpečné vzdálenosti od pohyblivých dílů.** Volné oblečení, ozdoby nebo dlouhé vlasy se mohou do pohyblivých dílů zachytit.
- g) **Pokud je možné použít zařízení k odsávání prachu a záchytná zařízení, zkontrolujte, zda jsou tato zapojená a správně použita.** Použití zařízení k odsávání prachu může snížit ohrožení prachem.

#### 4) Používání a ošetřování elektrického nářadí

- a) **Nářadí nepřetěžujte. Ke své práci používejte vždy k tomu určené elektrické nářadí.** Správně zvolené elektrické nářadí bude lépe a bezpečněji vykonávat práci, pro kterou bylo konstruováno.
- b) **Nepoužívejte elektrické nářadí, které se nedá zapnout nebo vypnout spínačem.** Elektrické nářadí, které se nedá ovládat spínačem, je nebezpečné a je zapotřebí ho nechat opravit.
- c) **Vytáhněte vidlici ze zásuvky anebo vyjměte akumulátor předtím, než budete provádět nastavení elektrického nářadí, vyměňovat příslušenství nebo nářadí odložíte.** Toto bezpečnostní opatření zabraňuje neúmyslnému spuštění nářadí.
- d) **Nepoužívané elektrické nářadí uchovávejte mimo dosah dětí. Nedovolte pracovat s nářadím osoby, které nejsou s ním seznámené nebo které nečetly tyto pokyny.** Elektrické nářadí je nebezpečné, pokud ho používají nezkušené osoby.
- e) **O nářadí se pečlivě starejte. Kontrolujte, zda pohyblivé části bezchybně fungují a nezasekávají se. Soustřeďte se na praskliny nebo poškození, které mohou ohrozit bezpečnou funkci elektrického nářadí. Poškozené díly nechte před použitím nářadí vyměnit.** Mnohé nehody mají svou příčinu v nedostatečně udržovaném elektrickém nářadí.
- f) **Řezné nástroje udržujte ostré a čisté.** Pozorně ošetřované řezné nástroje s ostrými řeznými hranami se méně zasekávají a lehčeji se vedou.
- g) **Používejte elektrické nářadí, příslušenství, pracovní nástroje atd. podle těchto pokynů a tak, jako je to pro tento speciální typ nářadí předepsané. Přitom zohledněte pracovní podmínky a prováděnou činnost.** Používání elektrického nářadí na jiné než určené účely může vést k nebezpečným situacím.

#### 5) Servis

- a) **Opravy svého elektrického nářadí svěřte pouze kvalifikované osobě, která bude používat originální náhradní díly.** Tím zajistíte, že zůstane zachována stejná úroveň bezpečnosti elektrického nářadí jako před opravou.

#### BEZPEČNOSTNÍ POKYNY PRO ŘETĚZOVÉ PILY

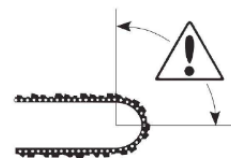
- **Dbejte na to, aby za provozu řetězové pily byly části vašeho těla v bezpečné vzdálenosti od pilového řetězu.** Před spuštěním pily zkontrolujte, zda se pilový řetěz ničeho nedotýká. Při práci s řetězovou pilou může chvíle nepozornosti vést k zachycení oblečení nebo některé části těla pilovým řetězem.
- **Držte řetězovou pilu vždy pravou rukou za zadní rukojeť a levou rukou za přední rukojeť.** Držení řetězové pily v obráceném pracovním postoji zvyšuje riziko poranění a nesmí se používat.
- **Elektrické nářadí držte za izolované úchopové povrchy, protože řetěz může přijít do kontaktu se skrytým vedením nebo vlastním přívodem.** Kontakt pilového řetězu s vedením pod napětím může dostat pod napětí i kovové části stroje a vést tak k úrazu elektrickým proudem.
- **Používejte ochranné brýle a ochranu sluchu. Doporučuje se další ochranné vybavení pro hlavu, ruce, nohy a chodidla.** Vhodné ochranné oblečení snižuje nebezpečí zranění od odletujícího materiálu a náhodného kontaktu s pilovým řetězem.
- **Nepracujte s řetězovou pilou na stromě.** Při používání řetězové pily na stromě hrozí zranění.

- **Dbejte vždy na pevný postoj a řetězovou pilu používejte pouze tehdy, pokud stojíte na pevném, bezpečném a rovném podkladě.** Kluzké nebo nestabilní plochy, jako např. žebříky, mohou být příčinou ztráty rovnováhy nebo kontroly nad řetězovou pilou.
- **Při řezání větve, která je napružená, buďte připraveni uskočit.** Když pnutí ve vláknech dřeva povolí, může napružená větev obsluhu zasáhnout anebo řetězovou pilu odvrhnout tak, že nad ní ztratíte kontrolu.
- **Buďte zvláště opatrní při řezání křoví a mladých stromků.** Tenký materiál se může do řetězové pily zachytit a udeřit vás nebo vás vychýlit z rovnováhy.
- **Řetězovou pilu noste za přední rukojeť, pilovým řetězem odvráceným od těla a ve vypnutém stavu. Při přepravě nebo skladování řetězové pily vždy nasuňte ochranný kryt na vodící lištu.** Pozorné zacházení s řetězovou pilou snižuje pravděpodobnost náhodného kontaktu s pilovým řetězem.
- **Dodržujte pokyny pro mazání, napínání řetězu a výměnu příslušenství.** Nesprávně napnutý nebo namazaný řetěz se může buď přetrhnout, nebo zvýšit možnost zpětného vrhu.
- **Udržujte rukojeti suché, čisté, bez oleje a tuku.** Mastné, zaolejané rukojeti kloužou a vedou ke ztrátě kontroly nad pilou.
- **Řežte pouze dřevo. Nepoužívejte řetězovou pilu k pracím, na které není určena – příklad: nepoužívejte řetězovou pilu k řezání umělých hmot, zdiva nebo stavebních materiálů, které nejsou ze dřeva.** Použití řetězové pily k pracím mimo určení může být příčinou nebezpečné situace.

#### Příčiny vzniku a předcházení zpětnému vrhu:

Ke zpětnému vrhu může dojít, když se špička vodící lišty dotkne nějakého předmětu nebo když se dřevo v řezu uzavírá a pilový řetěz sevře.

Taková situace může v některých případech vést k nečekané, dozadu směřující reakci, kdy se vodící lišta vrhne nahoru a směrem k obsluze. Sevření pilového řetězu na horní hraně vodící lišty může pilu silně hodit směrem k obsluze. Každá z těchto reakcí může vést k tomu, že ztratíte nad pilou kontrolu a můžete utrpět těžká poranění. Nespoléhejte se výlučně na bezpečnostní zařízení, která jsou zabudována v řetězové pile. Jako uživatel řetězové pily máte za povinnost udělat veškerá opatření, abyste mohli pracovat bez nehod a zranění. Zpětný vrh je důsledkem nesprávného nebo chybného použití řetězové pily. Zabránit se mu dá vhodnými bezpečnostními opatřeními a postupy, které jsou popsány níže:



- **Držte pilu pevně v obou rukou, přitom palcem a prsty svírejte rukojeti řetězové pily. Zaujměte tělem a rameny takový postoj, abyste byli schopni čelit silám zpětného vrhu.** Zpětný vrh může obsluha kontrolovat, dodrží-li správná bezpečnostní opatření. Nepouštějte za provozu řetězovou pilu z rukou. Nikdy řetězovou pilu nespouštějte v řezu.
- **Vyhýbejte se abnormálnímu držení těla a neřežte ve větší výšce, než je výška vašich ramen.** Toto pomáhá zabránit nechtěnému dotyku špičky lišty a umožní to lepší kontrolu nad řetězovou pilou v nečekaných situacích.
- **Používejte vždy výrobcem předepsané náhradní vodící lišty a pilové řetězy.** Nesprávné vodící lišty a pilové řetězy mohou vést k přetržení řetězu anebo ke zpětným vrhům.
- **Dodržujte pokyny výrobce k broušení a údržbě řetězové pily.** Přílišné snížení omezovacích patek zvyšuje riziku i sílu zpětného vrhu.

#### Bezpečnostní doporučení pro řetězové pily

- Důrazně doporučujeme, aby začátečníci v práci s pilou získali nejprve praktickou výuku v používání pily a ochranného vybavení od zkušeného uživatele. Počáteční praxe by měla obsahovat pořez kulatiny na řezací koze nebo stojanu.
- Zajistěte, aby se dřevo při řezání nemohlo stočit. Použijte dle možnosti k řezání řezací kozu nebo stojan.
- Přívodní vedení / prodlužovací kabel vedte tak, aby nebyl během řezání zachycen větvemi apod.
- Takzvané propichovací řezy smí provádět jen vyškolený personál.
- Starejte se o svou řetězovou pilu, i když se nepoužívá. Neskladujte řetězovou pilu tak, aby překážela. Skladujte řetězovou pilu na suchém a bezpečném místě mimo dosah dětí.
- Doporučujeme vypuštění olejové nádrže před skladováním.

- Při práci se ujistěte svým bezpečným postojem a mějte připravenou ústupovou cestu pro případ padajícího stromu nebo větvi.
- Použijte klíny pro nasměrování káceného stromu a zabránění uvíznutí vodící lišty a řetězu v řezu.
- Starejte se o pilový řetěz. Udržujte řetěz ostrý a správně napnutý na vodící liště. Ujistěte se, že řetěz pily a vodící lišta jsou čisté a dobře promazávané. Udržujte rukojeti suché, čisté a bez oleje a tuku.

### Vyhňte se řezání

- Do složeného dřeva.
- Do země.
- Do drátěných plotů, hřebíků, atd.
- Na žebřících, lešeních nebo stromech apod.

### Další bezpečnostní pokyny

- Zajistěte, aby byl někdo nablízku (v bezpečné vzdálenosti), v případě nehody. Mějte připravenou lékárničku.
- Pokud se z nějakého důvodu musíte dotýkat řetězu pily, ujistěte se, že řetězová pila je odpojena od sítě.
- Hluk z tohoto výrobku může překročit 85 dB (A). Proto doporučujeme přijmout vhodná opatření na ochranu sluchu.
- Při manipulaci s výrobkem zacházejte opatrně a v ochranných rukavicích, řetěz a lišta mohou být horké.

### Bezpečnost jiných osob

- Tuto elektrickou řetězovou pilu smí používat pouze dospělá osoba, která je seznámena s obsluhou a bezpečným používáním pily v rozsahu tohoto návodu a která je v dobrém fyzickém a duševním stavu.
- Děti a mladiství do 18 let nesmí obsluhovat elektrické řetězové pily. Výjimka: mladiství nad 16 let v rámci výuky pod dohledem odborníka.
- Uvědomte si, že majitel nebo obsluha je odpovědný za úrazy nebo nehody, které se stanou třetím osobám nebo jejich majetku v souvislosti s používáním řetězové pily.

### Zbytková rizika

Mohou se objevit dodatečná zbytková rizika při použití tohoto nářadí, které nemusí být obsaženy v uvedených bezpečnostních pokynech. Tato rizika mohou vzniknout v důsledku nesprávného použití, dlouhodobého použití atd. I při dodržování příslušných bezpečnostních předpisů a používání bezpečnostních prvků, nemohou být vyloučena určitá zbytková rizika. Mezi ně patří:

- Zranění způsobená kontaktem s jakoukoli rotující / pohyblivou částí.
- Zranění způsobená při výměně dílů, pracovního nástroje nebo příslušenství.
- Zranění způsobená dlouhodobým použitím nářadí. Používáte-li toto nářadí delší dobu, zajistěte, aby byly prováděny pravidelné pracovní přestávky.
- Poškození sluchu. Používejte osobní ochranné prostředky na ochranu sluchu.
- Zdravotní rizika způsobená vdechováním prachu vytvářeného při použití nářadí (příklad: práce se dřevem, zejména s dubovým, bukovým apod.)

### Vibrace

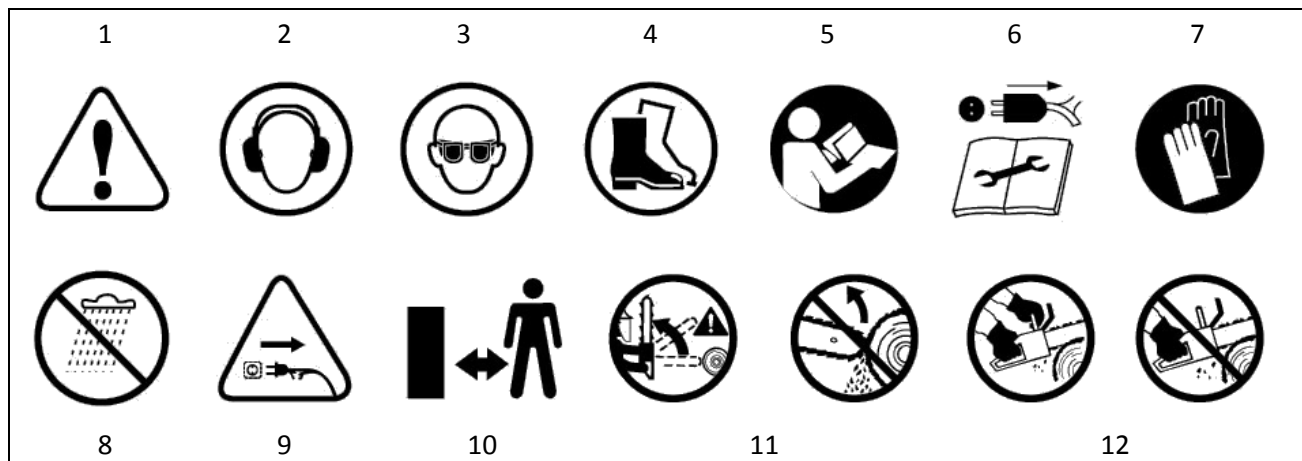
Deklarovaná úroveň vibrací uvedená v technických údajích a v prohlášení o shodě byla měřena v souladu se standardní zkušební metodou předepsanou normou EN 60745 a může být použita pro srovnání jednotlivých nářadí mezi sebou. Deklarovaná úroveň vibrací může být také použita k předběžnému stanovení expozice.

**Upozornění!** Hodnota vibrací při aktuálním použití elektrického nářadí se může lišit od deklarované hodnoty v závislosti na způsobu, jakým se nářadí používá. Úroveň vibrací může být vzhledem k uvedené hodnotě vyšší.

Při stanovení doby působení vibrací, z důvodu určení bezpečnostních opatření podle nařízení 2002/44/ES k ochraně osob pravidelně používajících elektrické nářadí v zaměstnání, odhad expozice vibracím, by se měly

zvážit, skutečné podmínky použití a způsob, jakým se nářadí se používá, včetně zohlednění všech částí pracovního cyklu, jako je například doba, kdy je nářadí vypnuto a kdy běží naprázdno kromě času spuštění.

## VYSVĚTLENÍ SYMBOLŮ UMÍSTĚNÝCH NA ŘETĚZOVÉ PILE



1 Varování!

2 Používejte ochranu sluchu!

3 Používejte ochranu očí!

4 Noste ochrannou obuv!

5 Přečtěte si návod k použití!

6 Před jakoukoli operací údržby odpojte vidlici přívodního kabelu od zásuvky.

7 Noste pracovní ochranné rukavice

8 Toto elektrické nářadí nevystavujte dešti ani vlhkému prostředí!

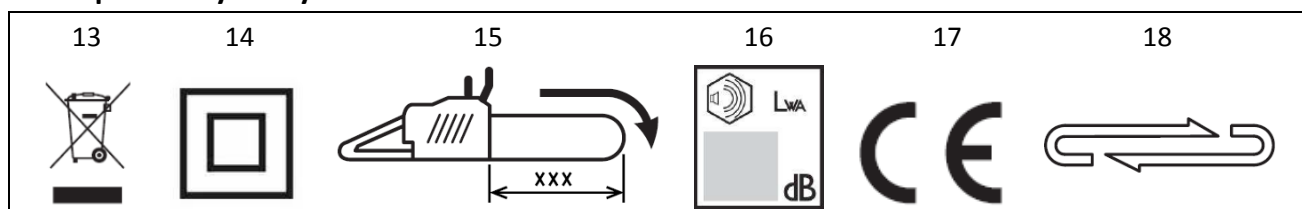
9 Při poškození nebo přeseknutí přívodního kabelu ihned vytáhněte vidlici přívodního kabelu ze zásuvky!

10 Udržujte ostatní osoby v bezpečné vzdálenosti od pracovního prostoru.

11 Pozor, nebezpečí zpětného vrhu! Neřežte hrotem pily.

12 Držte nářadí oběma rukama!

### Další použité symboly:



13 Chraňte životní prostředí! Toto elektrické nářadí se nesmí likvidovat společně s domovním/komunálním odpadem. Vysloužilé elektrozařízení je zapotřebí odevzdat ve sběrně, zabývající se ekologickou likvidací odpadu.

14 Nářadí s dvojitou izolací; přívodní kabel neobsahuje zemnicí vodič.

15 Maximální řezná délka. Je zakázáno používat vodící lišty s větší řeznou délkou, než je uvedeno. Směr otáčení řetězu.

16 Zaručená hladina akustického výkonu

17 Značka shody CE o souladu s EU směrnicemi

18 Směr otáčení řetězu

## POPIS ELEKTRICKÉ PILY (obr. 1)

1 Kontrolní průhled stavu oleje	11 Zadní rukojeť
2 Přední rukojeť	12 Zubová opěrka
3 Víčko olejové nádrže	13 Bezpečnostní pojistka spínače
4 Páka brzdy řetězu	14 Přívodní kabel
5 Vodící lišta	15 Závěs prodlužovacího kabelu
6 Pilový řetěz	16 Řetězka
7 Upevňovací matice lišty	17 Kroužek pro napínání řetězu
8 Kryt řetězky	18 Zachycovač řetězu
9 Spínač	19 Napínací kladka na liště
10 Ochrana zadní ruky	20 Ochranný kryt lišty
	21 Páka ostření řetězu PowerSharp®

## SESTAVENÍ A PŘÍPRAVA K UVEDENÍ DO PROVOZU

### 1. Montáž lišty a řetězu (obr. 2)



**Pozor! Nebezpečí zranění. Před prováděním jakékoli operace při údržbě vytáhněte vidlici přívodního kabelu ze zásuvky. Při montáži řetězu používejte ochranné rukavice. Používejte pouze výrobcem doporučené vodící lišty a pilové řetězy.**

- Položte řetězovou pilu na stabilní podložku.
- Přesvědčte se, že je brzda řetězu vypnutá – přitáhněte páku brzdy (4) směrem k přední rukojeti (2), (obr. 2-A).
- Uvolněte upevňovací matici (7) proti směru chodu hodinových ručiček, a pokud je nasazena lišta tak zatím nesnímejte kryt řetězky (8) a uvolněte napnutí řetězu pomocí napínacího kroužku (17). Pak sejměte kryt řetězky.
- Ujistěte se, že napínací kladka řetězu na liště (19) je v poloze vpředu (obr. 2-B) – pokud ne, otáčením kladky ji přesuňte vpřed.
- Nasadte pilový řetěz (6) na vodící lištu (5) a dbejte přitom na směr pohybu řetězu (obr. 2-C). Ostří zubu musí směřovat na vrchní straně vodící lišty dopředu.
- Navlékněte zadní část řetězu na řetězku (16) a lištu s podélným otvorem nasadte tak, aby podélný otvor v liště dosedal na uložení na tělese pily (obr. 2-D).
- Pomocí otáčením napínací kladkou (19) posuňte nyní lištu společně s řetězem dopředu tak, aby všechny články řetězu ležely v drážce lišty a pilový řetěz těsně přiléhal k vodící liště po celém obvodu.
- Nasadte znovu kryt řetězky (8) vložením výstupku do otvoru v tělese pily (obr. 2-E) a dobře jej přitlačte k liště; dbejte přitom na to, aby zachycovač řetězu zapadl do svého uložení v tělese pily.
- Našroubujte znovu upevňovací matici (7). Matici napřed jen lehce dotáhněte rukou.
- Napněte řetěz. K tomuto účelu otáčejte kroužkem pro napínání řetězu (17, obr. 2-G). Řetěz by měl být napnut natolik, aby se dal ve středu lišty nadzvednout přibližně o 3 mm (obr. 2-F) a bylo jej možno rukou volně posouvat po liště.
- Nakonec rukou pevně dotáhněte upevňovací matici (7, obr. 2-H). Přitom mějte pilu opřenou o špičku lišty.

Napnutí řetězu má velký vliv na životnost řezacího ústrojí. Musí být častěji kontrolováno. Při zahřátí řetězu na provozní teplotu se řetěz prodlouží, a musí být dodatečně napnut. Nový pilový řetěz musí být častěji dodatečně napínán, dokud nedosáhne své stabilizované délky.

Pokud řetěz kmitá nebo vypadává z drážky lišty, je třeba jej okamžitě napnout!

K napínání řetězu uvolněte lehce upevňovací matici lišty (7). Pak napněte řetěz výše uvedeným postupem.



## 2. Naplnění olejové nádrže

Řetězová pila se nesmí nikdy používat bez řetězového oleje, poněvadž to vede k poškození řetězu, lišty a motoru. Při použití pily bez řetězového oleje se při poškození odmítá jakákoliv záruka.

Používejte olej pro řetězové pily na biologické bázi, který je 100% biologicky odbouratelný. Bio-olej pro řetězové pily dostanete v každém odborném obchodě. Nepoužívejte starý olej, to vede k poškození řetězové pily a ztrátě záruky.

- Před naplněním nádrže vytáhněte vidlici přívodního kabelu ze zásuvky.
- Otevřete šroubovací víčko nádrže (3, obr. 3-F) a položte jej tak, aby se neztratil těsnící kroužek závěru.
- Naplňte pomocí nálevky cca 90 ml oleje do nádrže a uzavřete pevně šroubovací uzávěr.
- Stav oleje se dá zjistit kontrolním průhledem (1, obr. 3F). Nebudete-li řetězovou pilu delší dobu používat, vyprázdněte olej z nádrže.
- Olejovou nádrž vyprázdněte před uskladněním, přepravou nebo zasíláním.
- Před začátkem práce zkontrolujte funkci mazání řetězu. Pilu s namontovanou lištou a řetězem zapněte a v dostatečném odstupu podržte nad světlým podkladem (obr. 3-F). Pozor, nedotkněte se podkladu! Vznikne-li olejová stopa, pracuje mazání řetězu bezchybně.
- Po použití položte řetězovou pilu vodorovně na nasákový podklad. Z lišty, řetězu a krytu může ukápnout ještě několik kapek oleje.

## 3. Připojení řetězové pily do sítě

Doporučujeme napájet řetězovou pilu přes zásuvku chráněnou proudovým chráničem (RCD) s vybavovacím proudem 30 mA. Toto elektrické nářadí je určeno pro připojení k elektrické síti s impedancí smyčky  $Z_{max}$  v bodě předání (domovní přípojka) maximálně 0,4 Ohmy. Uživatel musí zjistit, bude-li nářadí používáno jen v takové elektrické síti, která splňuje tento požadavek. Dle potřeby se dá impedance systému zjistit u lokálního dodavatele elektrické energie.

Používejte pouze takové prodlužovací kabely, které jsou povolené pro venkovní použití, a které nejsou lehčí než gumové kabely H07 RN-F, s průřezem vodičů 1,5 mm<sup>2</sup> a s délkou max. 50 metrů. Při použití kabelového bubnu musí být kabel zcela odvinut. Přívodní a prodlužovací kabely pravidelně kontrolujte na opotřebení. V případě poškození připojovacího kabelu tohoto nářadí smí tento kabel vyměnit pouze výrobcem autorizovaný servis, protože k jeho výměně je zapotřebí speciální nářadí. Poškozený prodlužovací kabel nepoužívejte a vyměňte ho za nový.

Tato řetězová pila je k zajištění připojovacího kabelu vybavená závěsem prodlužovacího kabelu (15). Nejdříve spojte vidlici přívodního kabelu pily s prodlužovacím kabelem. Vytvořte potom na prodlužovacím kabelu úzkou smyčku a zasuňte ji skrz otvor v zadní rukojeti. Smyčku zavěste do závěsu (15) tak, jako vidíte na obr. 3-A. Nyní je tento spoj zajištěný proti samovolnému rozpojení.

## 4. Zapnutí a vypnutí pily (obr. 3-B, 3-E)

- Držte pilu pevně oběma rukama, přitom palci a prsty obejměte rukojeti řetězové pily (obr. 3-E).
- Prověřte, že se řetěz ani lišta ničeho nedotýkají a nic nemůže bránit jejich volnému pohybu.
- Palcem stiskněte bezpečnostní pojistku spínače (13) na levé straně zadní rukojeti a potom spínač (9).
- Pojistka (13) slouží jen k uvolnění spínače a po zapnutí nemusí být dále držen.
- K vypnutí uvolněte spínač (9).



**Pozor: Řetěz pily se okamžitě rozběhne vysokou rychlostí. Při manipulaci se zapnutou pilou dbejte na to, aby se řetěz nikdy nedostal do kontaktu s kameny, dráty, kovovými nebo jinými pevnými předměty.**



**Pozor: V pracovním prostoru obsluhy při práci s elektrickou pilou nesmí stát žádné další osoby.**

## POUŽITÍ

### Důležité:

- Napětí a přívod proudu musí odpovídat jmenovitým hodnotám na typovém štítku.
- Před započetím práce je nutné překontrolovat pilu, zda je v bezvadném technickém stavu a kompletní, zkontrolovat dotažení všech šroubových spojů a stav provozních náplní. Dodržujte instrukce o mazání řetězu.
- Nikdy se nepokoušejte používat neúplnou elektrickou pilu, s nefungující brzdou řetězu nebo takovou, na které byly provedeny neschválené úpravy.
- Při zapnutí a při práci musí být řetězová pila bezpečně uchopena oběma rukama. Při zapnutí musí být řetěz a lišta volné a nesmí se ničeho dotýkat.
- Nechte pilu pracovat vlastním tempem. Netlačte ji do řezu, nepřetěžujte ji. Jako opory při řezání používejte zubovou opěrku (12).
- Při práci stále pozorujte špičku lišty pily.
- Nejprve zapněte pilu a teprve pak ji přiložte k řezanému dřevu. Nikdy nezapínejte již nasazenou pilu.
- Řežte jen spodní stranou lišty. Při řezání vrchní stranou se řetěz pohybuje ve směru od obsluhy pily a odtlačuje pilu od obsluhy (obr. 3-G).
- Nepoužívejte řetězovou pilu při špatných povětrnostních podmínkách, zejména když hrozí bouřka /přeháňka.
- Nepoužívejte řetězovou pilu k nadzvedávání a posouvání dřeva.
- Vypněte okamžitě řetězovou pilu, zjistíte-li změny, např. ve zvuku nebo vibracích.



### Výstraha!

Při déle trvající práci je uživatel vystaven otřesům, které mohou vést ke zblednutí prstů (Raynaudův syndrom) anebo syndromu karpálního tunelu.

V tomto stavu se snižuje schopnost ruky vnímat a regulovat teplotu, což vede k pocitům necitlivosti a horka a může vyústit v poškození nervové a cévní soustavy a nekrotizaci tkáně.

Zatím nejsou známy všechny faktory vedoucí k nemoci zblednutí prstů, patří však mezi ně definitivně chladné počasí, kouření a nemoci cév a krevního oběhu, i dlouhodobé či intenzivní působení otřesů. Riziko nemoci zblednutí prstů a syndromu karpálního tunelu omezíte takto:

- Noste rukavice a udržujte ruce v teple.
- Udržujte nářadí v dobrém stavu. Nástroj s uvolněnými součástkami nebo poškozenými či opotřebenými tlumiči vibruje silněji.
- Rukojeť držte vždy pevně, neobepínejte ji však dlouho zbytečně silně. Dělejte přestávky.

Ani přes výše uvedená preventivní opatření nelze riziko nemoci zblednutí prstů a syndromu karpálního tunelu zcela vyloučit. Osobám, které budou s nářadím pracovat dlouhodobě a pravidelně, proto doporučujeme, aby bedlivě sledovaly stav svých rukou a prstů. Zpozorujete-li některý z výše uvedených syndromů, vyhledejte neprodleně lékaře.

## Bezpečnostní zařízení na řetězové pile

### 1. Brzda řetězu (obr. 3-C, 3-D)

Tato řetězová pila je vybavena mechanickou brzdou řetězu. V případě zpětného vrhu pily při styku špičky lišty se dřevem nebo pevným předmětem se okamžitě zastaví rotace řetězu uvolněním páky brzdy řetězu (4). Zastavení rotace řetězu se spustí i tím, vychýlí-li hřbet ruky páku brzdy řetězu vpřed.

#### Funkce brzdy řetězu by se měla vyzkoušet před každým nasazením pily:

Uchopte pevně rukojeti pily oběma rukama a zapněte pilu. Pak zatlačením hřbetem ruky na páku brzdy (obr. 3-C) ji uveďte do činnosti. Pokud brzda funguje správně, musí se rotace řetězu okamžitě zastavit. Pokud se nezastaví, pilu nepoužívejte a nechte ji opravit.



**Pozor: Při uvolnění brzdy řetězu (přesouvání páky brzdy řetězu nazpět ve směru k rukojeti až do zaklapnutí), nesmí být stisknut žádný spínač!**

Dbejte na to, aby se před spuštěním řetězové pily páka brzdy řetězu nacházela uvolněná v provozní pozici (ON, obr. 3-D). K tomu posuňte páku brzdy řetězu dozadu, směrem k rukojeti, až do zaklapnutí.

## 2. Doběhová brzda

Tato řetězová pila je podle nejnovějších předpisů vybavená mechanickou doběhovou brzdou a chrání tak před poraněním dobíhajícím řetězem.

Tato brzda je spojená s brzdou řetězové pily a po vypnutí pily zabrzdí běžící řetěz. Její funkce se spouští uvolněním spínače.

## 3. Zachycovač řetězu

Tato řetězová pila je vybavena zachycovačem řetězu (18). V případě, že během řezání dojde k přetržení řetězu, zachytí se šlehající konec řetězu o tento zachycovač a zamezí tím poranění rukou.

## Vysvětlení správného postupu při základních pracích: kácení stromu, odvětvování a přeřezávání (krácení kmenů na špalky) (obr. 4)

### a) Kácení stromu

Jestliže řezání kmenů na špalky a kácení provádějí dvě osoby současně, pak musí vzdálenost mezi osobou, která kácí strom, a osobou, která pracuje na stromu již poraženém, být přinejmenším dvakrát větší, než činí výška káceného stromu. Při kácení stromů je třeba dbát, aby nebyly žádné osoby vystaveny nebezpečí, a aby nebyla zasažena žádná napájecí, elektrická či jiná vedení, a aby nevznikly žádné věcné škody. Jestliže se strom ocitne v kontaktu s elektrickým či jiným vedením, je třeba neprodleně informovat příslušného správce vedení.

Při řezání ve svahu se musí pracovník obsluhující řetězovou pilu nacházet vždy nad káceným stromem, protože po poražení se bude kmen nejspíše smýkat nebo valit směrem dolů.

Před kácením je nutno si naplánovat únikovou cestu a podle potřeby si ji předem uvolnit. Úniková cesta má vést šikmo dozadu od předpokládané pádové linie stromu, jak ukazuje obrázek 4-A.

Před kácením je třeba posoudit sklon kmene, polohu větších větví a směr a sílu větru tak, aby bylo možno určit směr pádu stromu.

Ze stromu je třeba odstranit nečistoty, kameny, volnou kůru, hřebíky, svorky a zbytky drátu.

### b) Provedení vrubového (klínovitého) zářezu

V pravém úhlu ke směru a ze strany budoucího pádu stromu vyřízneme klín do hloubky 1/3 průměru kmenu, jak ukazuje obrázek 4-B. Nejprve provedeme dolní vodorovný zářez. Tím je zabráněno sevření lišty s řetězem při provádění druhého šikmo shora vedeného zářezu.

### c) Provedení finálního řezu při kácení

Finální řez nasadíme ve výši přinejmenším 50 mm nad vodorovným zářezem a z druhé strany, než kde je proveden klínovitý zářez, jak ukazuje obrázek 4-B. Finální řez tedy vedeme rovnoběžně s protilehlým vodorovným zářezem. Finální řez vedeme pouze tak hluboko, aby zůstalo zachováno lomové jádro kmene, které může při pokládání kmene sloužit jako pomyslný kloubový závěs. Jádro brání tomu, aby se kmen otáčel a položil se do nesprávného směru. Jádro nedořezáváme.

V okamžiku, kdy se finální řez přiblíží k jádru, by se měl strom již začít kácet. Jestliže se začne ukazovat, že strom možná nepadne do požadovaného směru, nebo se nakloní zpět a sevře pilovou lištu, je třeba přerušit provádění finálního řezu a k přesměrování kmene do požadovaného směru je třeba použít klíny ze dřeva, plastu nebo hliníku.

Jakmile se strom začne kácet, vyjmeme řetězovou pilu z řezu, vypneme ji, odložíme a plánovanou únikovou cestou opustíme nebezpečný prostor. Pozor na spadlé větve a jiné překážky na zemi a na možnost zakopnutí při rychlém ústupu.

## d) Odvětvení

Pod pojmem odvětvení rozumíme oddělování větví od poraženého kmene. Při odvětvení nejprve větší, směrem dolů orientované větve ponecháváme, neboť kmen podepírají. Menší větve, dle obrázku 4-C, oddělíme jedním řezem. Větve, které jsou mechanicky napruženy, je třeba řezat zdola nahoru, aby bylo zabráněno zaklínění pily.

## e) Krácení kmene

Pod pojmem krácení kmene rozumíme rozřezání již poraženého kmene na části / špalky. Při řezání dbejte na pevný a jistý postoj a rovnoměrné rozložení hmotnosti Vašeho těla na obě nohy. Pokud možno, měl by kmen být podepřen větvemi, trátkem nebo klíny a zajištěn proti pohybu. Řiďte se jednoduchými pokyny pro usnadnění řezání.

Jestliže kmen stejnoměrně doléhá na zem po celé své délce, jak ukazuje obrázek 4-D, řežeme jej shora.

Jestliže kmen stromu leží na zemi pouze na jedné straně, jak ukazuje obrázek 4-E, pak nařízíme kmen nejprve zdola do 1/3 průměru kmene a zbytek řezu provedeme shora oproti spodnímu řezu.

Jestliže strom doléhá k zemi na obou koncích, jak ukazuje obrázek 4-F, pak nařízíme kmen nejprve shora do 1/3 průměru kmene, a poté dořízíme zbývající 2/3 průměru kmene zdola proti hornímu řezu.

Při řezání ve svahu vždy stojíme nad kmenem, jak ukazuje obrázek 4-G. Abychom měli plnou kontrolu nad pilou i v okamžiku „proříznutí“, snížíme na konci řezu tlak na pilu, aniž bychom uvolnili pevné držení rukojeti řetězové pily. Dbáme, aby se řetěz pily nedotknul země. Po dokončení řezu počkáme, až se řetěz pily zcela zastaví, a teprve poté řetězovou pilu odložíme. Při přecházení od jednoho stromu ke druhému vždy motor řetězové pily vypínáme.

## Použití zubové opěrky (obr. 4-H)

Zapíchněte zubovou opěrku (12) do kmene a použijte ji jako opěrný bod. Obloukovými řeznými pohyby se lišta bude dostávat do dřeva.

V případě potřeby postup několikrát zopakujte a změňte místo zabodnutí opěrky.

## ÚDRŽBA, PÉČE A SKLADOVÁNÍ



**Pozor! Nebezpečí zranění. Před prováděním jakékoli operace při údržbě vytáhněte vidlici přívodního kabelu ze zásuvky.**



**Pozor: Jiné údržbářské a opravářské práce, než uvedené v tomto návodu k použití, smí provádět jen autorizovaný servis výrobce. Při poškození přívodního kabelu tohoto nástroje smí kabel vyměnit pouze autorizovaný servis výrobce, protože je k tomu potřeba speciální nářadí. Bezpečnost a provozní spolehlivost lze garantovat pouze při používání originálních náhradních dílů.**

- Po každém použití očistěte řetězovou pilu od pilin a od oleje štětcem a hadrem. Dbejte obzvláště na to, aby byly větrací otvory motoru na krytu průchozí (nebezpečí přehřátí) – obr. 5-G.
- K čištění nepoužívejte agresivní chemické prostředky, abrazivní prostředky apod. Mohlo by dojít k poškození pily.
- Zkontrolujte po každém použití všechny díly řetězové pily na opotřebení, obzvláště řetěz, lištu a řetězku.
- Po použití zkontrolujte pilu, zejména kryt motoru a přívodní kabel, na poškození. Při náznačce poškození nechte řetězovou pilu zkontrolovat a opravit u autorizovaného servisu výrobce.
- Zkontrolujte po každém použití řetězové pily funkci mazání. Nefungující mazání vede k poškození řetězu, lišty a motoru.
- V případě intenzivního používání se doporučuje nechat pilu každý rok zkontrolovat autorizovaným servisem výrobce. V případě běžného používání pak každé 2 roky.
- Jen při použití bio-oleje pro řetěz: protože některé druhy bio-oleje po delší době mohou měnit konzistenci (gelovatí), měl by být olejový systém řetězové pily před uskladněním vyčištěn. Úplně

vyprázdněte nádržku na olej, pak spusťte nakrátko pilu, aby se vyprázdnilo i olejové vedení. Pak demontujte lištu a řetěz a setřete zbytky oleje z vnějších ploch pily a lišty. Řetěz doporučujeme vložit do nádoby s minerálním olejem. Před novým použitím řetězové pily se musí nutně znovu nalít olej a namontovat řetěz a lišta.

- Než budete řetězovou pilu přepravovat, vždy vytáhněte přívodní kabel ze zásuvky a na vodící lištu a řetěz navlékněte ochranný kryt. Pokud budete k přepravě pily používat vozidlo, umístěte ji tak, aby nemohla ohrozit osoby, a pevně ji ve vozidle upevněte.

### Ostření řetězu PowerSharp®



**VAROVÁNÍ:** Ostření řetězu PowerSharp® se nesmí používat v přítomnosti extrémně hořlavých látek, jako je benzin, acetylen apod.



**Pozor:** Ostření řetězu PowerSharp® produkuje nízkoenergetické jiskry.



**Pozor:** Integrovaný systém ostření řetězů PowerSharp® je použitelný pouze s řetězy PowerSharp®. Nikdy se nepokoušejte ostřit tímto systémem ostření jiné řetězy. Dojde k poškození řetězu i brusného kamene.

### Úvod do systému ostření PowerSharp®

Tato řetězová pila je vybavena integrovaným systémem ostření řetězů PowerSharp®, rychlým a snadným způsobem, jak naostřit tupý řetěz přímo na pile. Pokud se prodlouží čas řezání, hobliny se stanou menšími až prachovými, je čas řetěz naostřit.

### Ostření řetězu

**DŮLEŽITÉ:** Řetězy PowerSharp® využívají špičkovou technologii čelního ostření zubů a mohou být ostřeny pouze originálním PowerSharp® brusným kamenem.

S pilou v plné rychlosti, lehce přitáhněte páku ostření řetězu PowerSharp® a podržte 3-5 vteřin (obr. 5-A). Přitom budou z prostoru řetězky vyletovat viditelné jiskry, doprovázející proces broušení řetězu o brusný kámen.

Udělejte si zkušební řez k určení, zda řetěz byl dostatečně naostřený. Pokud ne, opakujte postup ostření, dokud řetěz nebude dostatečně ostrý.

**DŮLEŽITÉ:** Nepoužívejte příliš mnoho síly při ostření. Nadměrná síla může snížit účinnost broušení a vést i k poškození brusného kamene.

**DŮLEŽITÉ:** Je normální pozorovat hluk a malé množství jisker a kouře během procesu ostření. Toto vzniká třením řetězu o brusný kámen.

### Kdy je potřeba vyměnit brusný kámen

Brusný kámen je navržen tak, aby jeho opotřebení bylo ve stejném poměru jako opotřebení řetězu. Při výměně řetězu, i když to vypadá, že má větší životnost, vždy vyměňte i brusný kámen.

Viz "Výměna opotřebovaného řetězu a brusného kamene".

### Výměna opotřebovaného řetězu a brusného kamene



**Pozor!** Měňte řetěz PowerSharp® a brusný kámen zároveň. Nedodržení tohoto upozornění povede k poškození nového řetězu anebo brusného kamene.



**Pozor!** Integrovaný systém ostření řetězů PowerSharp® je použitelný pouze s řetězy PowerSharp®. Před použitím jiného pilového řetězu než Powersharp® demontujte brusný kámen. Nedodržení tohoto upozornění povede k poškození nového řetězu anebo brusného kamene.



V případě, že řetěz praskne, nebo se mu ulomí zuby, nebo se vytáhne do té míry, že ho nelze napnout, nebo ho prostě nelze naostřit, musí se řetěz a brusný kámen vyměnit.

#### **Používejte ochranné rukavice.**

- Vytáhněte vidlici přívodního kabelu ze zásuvky.
- Povolte rychloupínací matici krytu řetězky, ale kryt neodstraňujte.
- Uvolněte napnutí řetězu otáčením napínacího kroužku řetězu (proti směru hodinových ručiček) až na doraz.
- Uvolněte úplně rychloupínací matici a sejměte kryt řetězky.
- Sejměte lištu a pilový řetěz.
- Demontujte dva šrouby, které drží brusný kámen (obr. 5-B) a sejměte kámen.
- Ujistěte se, že systém ostření řetězu PowerSharp® a jeho okolí jsou bez nečistot, případně proveďte očištění.
- Umístěte nový kámen na páku a připevněte ho šrouby.
- Pak nasadte lištu a nový pilový řetěz PowerSharp® (dbejte, aby řezné hrany zubů na horní části lišty směřovaly ven z pily), nasadte kryt řetězky, napněte řetěz a dotáhněte rychloupínací matici - viz kapitola Sestavení a příprava k uvedení do provozu.

#### **Péče o lištu (obr. 5-C, 5-D, 5-E, 5-F)**

- Drážku lišty a otvory pro mazání udržujte v čistotě pomocí škrabky (obr. 5-C), která se dodává jako volitelné vybavení.
- Případné otřepy na vodících plochách lišty (obr. 5-C) odstraňte plochým pilníkem.
- Lišty s vodícím kolečkem ve špičce je nutné pravidelně mazat plastickým mazivem pomocí mechanického lisu (obr. 5-D). Zkontrolujte také, zda se vodící kolečko volně otáčí.
- Vodící lištu každých 8 provozních hodin otočte (obr. 5-E), aby docházelo k rovnoměrnému opotřebení a tím i prodloužení její životnosti.

#### **Otočení lišty (obr. 5-F)**

Při otočení lišty (5) je nutno otočit i napínací kladku (19). Uvolněte šroub (A). Otočte lištu, přesvědčte se, že na kladce zůstalo nasazeno těsnění (B) a kladku opět k liště přišroubujte. Pro dostatečné zajištění šroubu v kladce doporučujeme použít kapku lepidla na zajištění závitů (např. Loctice 243 nebo obdobný).

#### **Opravy**

- Opravy elektrických spotřebičů smí provádět jen odborníci s příslušnou elektrotechnickou kvalifikací.
- Při požadavku na záruku, servis nebo při objednávce náhradních dílů se prosím obraťte na svého prodejce.

#### **Náhradní díly**

Náhradní řetěz PowerSharp® 46 cm s brusným kamenem P/N 571039

#### **Skladování**

Pokud nebudete pilu po delší dobu používat:

- Odpojte nářadí od zásuvky.
- Úplně vyprázdněte nádržku na olej, pak spusťte nakrátko pilu, aby se vyprázdnilo i olejové vedení.
- Proveďte výše uvedené operace čištění a základní údržby.
- Při krátkodobém uskladnění nasadte na lištu ochranný kryt lišty. Při dlouhodobém uskladnění doporučujeme lištu a řetěz demontovat a řetěz vložit do nádoby s minerálním olejem (nepoužívejte vyjetý olej) - před novým použitím pily se musí znovu nalít olej a namontovat řetěz a lišta.
- Elektrickou pilu skladujte na suchém místě, v dostatečné vzdálenosti od zdrojů tepla a mimo dosah dětí. Vyhňte se skladování venku nebo ve vlhkých prostorech.

## ŘEŠENÍ TECHNICKÝCH PROBLÉMŮ

Problém	Možná příčina	Řešení
Pila se nerozběhne	Zásuvka není pod proudem Vadný kabel Zapnutá brzda řetězu	Zkontrolujte zásuvku, je-li pod napětím. Zkontrolujte prodlužovací kabel, není-li rozpojen nebo vadný. Zkontrolujte pozici páky brzdy řetězu. Řetěz běží jen při uvolněné brzdě.
Slabá řezná schopnost	Tupý řetěz Nesprávné sestavení pily	Naostřete nebo vyměňte řetěz Zkontrolujte, zda je pila správně sestavena
Silné jiskření motoru	Motor nebo uhlíkové kartáčky jsou opotřebené nebo poškozeny.	Předejte řetězovou pilu autorizovanému servisu výrobce.
Lišta a řetěz se během provozu zahřívají a kouří	Příliš napnutý řetěz Prázdná nádržka na olej Špatná funkce mazání	Zkontrolujte napnutí řetězu Zkontrolujte olej v nádrži Vyzkoušejte funkci mazání
Olej nemaže řetěz	Prázdná nádržka na olej Špatná funkce mazání	Zkontrolujte stav oleje. Pročistěte otvory výtoku oleje v liště (porovnejte i odpovídající informace v kapitole Údržba, péče a skladování).
Motor pily se zahřívá	Tupý řetěz Nedostatečné mazání řetězu Přílišný tlak obsluhy do řezu Zanesené větrací otvory motoru Nevhodný prodlužovací kabel	Naostřete nebo vyměňte řetěz Zkontrolujte mazání Nechte pilu, aby sama šla do řezu Vyčistěte větrací otvory motoru Vyměňte prodlužovací kabel
Řetěz spadává z lišty	Nedostatečně napnutý řetěz	Zkontrolujte napnutí řetězu

Nepodaří-li se závadu odstranit, předejte řetězovou pilu autorizovanému servisu výrobce k opravě.

**TECHNICKÉ ÚDAJE**

Model PATRIOT		ES 240 PS
napětí sítě	V~	230-240
jmenovitý kmitočet	Hz	50
pojistka (pomalá)	A	16
jmenovitý příkon	W	2400
délka lišty	cm	46
typ lišty	-	180SDEA041
řezná délka	mm	450
rozteč a tloušťka řetězu	-	3/8"x.050"
typ řetězu	-	91PS062X
rychlost řetězu	m/s	asi 13,5
hmotnost bez lišty a řetězu	kg	5,0
Objem nádrže na olej	ml	140

Všechny modely s automatickým mazáním řetězu jakož i s mechanickou brzdou řetězu a brzdou doběhu.

Model PATRIOT		ES 240 PS
Hladina akustického tlaku * ( $L_{pA}$ av, EN 60745-2-13, EN 22868)	dB (A)	95,92
Odchylka	dB (A)	2,5
Měřená hladina akustického výkonu (2000/14/ES, EN 22868, EN ISO 3744)	dB (A)	105,89
Odchylka	dB (A)	1,09
Zaručená hladina akustického výkonu ( $L_{WA}$ , 2000/14/ES, EN 22868, EN ISO 3744)	dB (A)	110
Úroveň vibrací ( $a_{Hv}$ , EN 60745-2-13, EN 22867, EN 12096)	$m/s^2$	4,35
Odchylka	$m/s^2$	1,5

\* Průměrné statistické hodnoty (1/2 plný výkon, 1/2 max. rychlost bez zátěže).

**ZÁRUČNÍ PODMÍNKY**

Záruční doba je uvedena na prodejním dokladu, nejméně však 24 měsíců, a začíná dnem převzetí výrobku, což je třeba prokázat originálním prodejním dokladem. U komerčního užívání a půjčování se záruční doba snižuje na 12 měsíců. Záruka se nevztahuje na díly podléhající rychlému opotřebení, baterie a na škody vzniklé v důsledku používání nesprávného příslušenství a oprav za použití neoriginálních dílů a v důsledku použití násilí, úderu nebo rozbití a svévolného přetížení motoru. V rámci záruky se provádí pouze výměna vadných dílů, a ne kompletních přístrojů. Opravy v záruce smějí provádět pouze autorizované opravny nebo podnikový servis. V případě cizího zásahu záruka zaniká.

## ES PROHLÁŠENÍ O SHODĚ

My, Mountfield a.s., Mirošovická 697, CZ-251 64 Mnichovice, tímto prohlašujeme ve výhradní odpovědnosti, že produkty

elektrické řetězové pily Patriot ES 240 PS,  
výrobní číslo: 3240XXX0001-3240XXX9999 (ES 240 PS)

na které se toto prohlášení vztahuje, odpovídají příslušným bezpečnostním a zdravotním požadavkům směrnice ES 2006/42/ES (Směrnice o strojích), 2014/30/EU (Směrnice o elektromagnetické slučitelnosti), 2011/65/EU (Směrnice o RoHS), 2000/14/ES (Směrnice o hluku) včetně změn. Při řádné aplikaci bezpečnostních a zdravotních požadavků, uvedených ve jmenovaných směrnicích ES, byly využity následující normy a / nebo technické specifikace:

2006/42/ES Příloha I

EN 60745-1:2009+A11; EN 60745-2-13:2009+A1

AfPS GS 2014:01

EN 55014-1:2006+A1+A2; EN 55014-2:1997+A1+A2

EN 61000-3-2:2014; EN 61000-3-11:2000

Odpovídá modelu, který získal osvědčení: BM 50321476

TÜV Rheinland LGA Products GmbH – Tillystraße 2, 90431, Nürnberg, Germany – No.: 0197

Měřená hladina akustického výkonu LWA:

2400W/46cm: 106,92 dB(A)

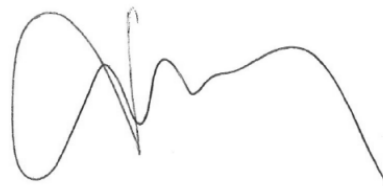
Zaručená hladina akustického výkonu LWA 110,0 dB (A)

Použitý postup posuzování shody: příloha V - směrnice 2000/14/ES

Rok výroby je vytištěn na typovém štítku.

Archivace technických podkladů: Mountfield a.s. Technický odbor, Všechnomy 56, CZ-251 63 Strančice

Mnichovice, 29. 04. 2016



Ing. Ivan Drbohlav,  
generální ředitel Mountfield a.s.



## Preklad pôvodného návodu na použitie

**ÚVOD**

Tento návod na použitie slúži k spoznaniu elektrického náradia a jeho vlastností, a opisuje určený spôsob použitia a nebezpečenstvá spojené s jeho použitím. Návod na obsluhu obsahuje dôležité informácie, ako náradie odborne a hospodárne využívať, a tým sa vyvarovať úrazom, vyhnúť sa opravám a prestojom a zvýšiť spoľahlivosť a životnosť náradia.

Návod na použitie musí byť vždy k dispozícii v mieste použitia náradia. Uchovávajte tento návod na použitie vždy spolu s reťazovou pílou. Pílu požičiavajte iba osobám, ktoré sú oboznámené s jej použitím, a súčasne s pílou odovzdajte aj návod na použitie.

Návod na použitie si musí prečítať a dodržiavať každá osoba, ktorá bola poverená prácou s týmto náradím, ako napr. ovládaním, údržbou alebo dopravou náradia.

Okrem návodu na obsluhu sa v krajine použitia, ako aj na mieste nasadenia platných a záväzných pravidiel predchádzania nehodám, musia dodržiavať aj uznané odbornotechnické pravidlá pre bezpečnú a odbornú prácu, ako aj bezpečnostné pravidlá patričných cechových spolkov.

Poznámka: Ilustrácie a špecifikácie uvedené v tomto návode nie sú záväzné a môžu sa od dodaného výrobku líšiť. Výrobca si vyhradzuje právo na vykonávanie zmien bez predchádzajúceho upozornenia.



**Upozornenie: Ak je správne používaná, je reťazová píla rýchlym a účinným nástrojom. Ak je používaná nesprávne alebo bez dodržiavania pravidiel bezpečnosti môže sa stať nebezpečným nástrojom. Aby bola vaša práca vždy príjemná a bezpečná, dodržujte vždy bezpečnostné pravidlá, ktoré sú uvedené v tomto návode na použitie.**

**Pozor, nebezpečenstvo poškodenia sluchu**

Pri bežných pracovných podmienkach môže hladina akustického tlaku v mieste obsluhy presiahnuť 85 dB (A). V takom prípade sa odporúča používať osobné ochranné pomôcky na ochranu sluchu (napr. chrániče sluchu).

**Pozor:**

**Táto reťazová elektrická píla je určená len na pílenie dreva!**

**Táto reťazová elektrická píla nie je určená na profesionálne použitie!**

<b>Obsah</b> .....	<b>Strana</b>
Bezpečnostné pokyny.....	SK-2
Vysvetlenie symbolov umiestnených na reťazovej píle .....	SK-6
Popis elektrickej píly .....	SK-7
Zostavenie a príprava na uvedenie do prevádzky .....	SK-7
Použitie .....	SK-9
Údržba, starostlivosť a skladovanie .....	SK-11
Riešenie problémov .....	SK-14
Technické údaje .....	SK-15
Záručné podmienky .....	SK-15
ES Vyhlásenie o zhode .....	SK-16



## BEZPEČNOSTNÉ POKYNY

### Všeobecné bezpečnostné pokyny pre elektrické náradie



**Výstraha! Prečítajte si všetky bezpečnostné varovania a pokyny. Opomenutie pri dodržiavaní týchto bezpečnostných upozornení a pokynov môže viesť k úrazu elektrickým prúdom, ku vzniku požiaru a / alebo k vážnemu zraneniu osôb.**

**Uchovajte si všetky pokyny a návod pre budúce použitie.**

V týchto bezpečnostných upozorneniach používaný pojem „elektrické náradie“ sa vzťahuje na elektrické náradie napájané zo siete (so sieťovými káblami) a na elektrické náradie napájané akumulátormi (bez sieťových káblov).

### 1) Bezpečnosť na pracovisku

- a) **Udržujte svoje pracovisko čisté a dobre osvetlené.** Neporiadok alebo neosvetlené pracovisko môžu zapríčiniť nehody.
- b) **S elektrickým náradím nepracujte v prostredí s nebezpečenstvom výbuchu, v ktorom sa vyskytujú horľavé kvapaliny, plyny alebo prach.** Elektrické náradie vytvára iskry, ktoré môžu prach alebo pary zapáliť.
- c) **Dbajte na to, aby pri práci s elektrickým náradím boli deti a iné osoby v bezpečnej vzdialenosti.** V prípade odvrátenia pozornosti môžete stratiť kontrolu nad vykonávanou činnosťou.

### 2) Elektrická bezpečnosť

- a) **Vidlica prívodu elektrického náradia musí konštrukciou zodpovedať sieťovej zásuvke. Vidlicu prívodu v žiadnom prípade neupravujte. Nepoužívajte žiadne zásuvkové adaptéry spoločne s náradím, ktoré má ochranný vodič.** Neupravené vidlice a zodpovedajúce zásuvky znižujú riziko úrazu elektrickým prúdom.
- b) **Vyhýbajte sa telesnému kontaktu s uzemnenými povrchmi ako napr. potrubie, telesá ústredného kúrenia, sporáky a chladničky.** V prípade, že je telo uzemnené, je riziko úrazu elektrickým prúdom vyššie.
- c) **Elektrické náradie nevystavujte dažďu alebo mokrému prostrediu.** Vniknutie vody do elektrického náradia zvyšuje riziko úrazu elektrickým prúdom.
- d) **Nepoužívajte prívodný kábel na iné účely. Nikdy nenoste ani neťahajte elektrické náradie za prívodný kábel, ani za neho náradie nevešajte. Nevyťahujte vidlicu zo zásuvky ťahom za kábel. Chráňte kábel pred vysokými teplotami, olejom, ostrými hranami alebo pohyblivými časťami náradia.** Poškodené alebo pokrútené káble zvyšujú nebezpečenstvo úrazu elektrickým prúdom.
- e) **Ak s elektrickým náradím pracujete vonku, používajte len také predlžovacie káble, ktoré sú určené na použitie vonku.** Použitie kábla určeného na použitie vonku znižuje riziko úrazu elektrickým prúdom.
- f) **Ak sa nedá vyhnúť použitiu elektrického náradia vo vlhkom prostredí, používajte napájanie chránené prúdovým chráničom (RCD).** Používanie prúdového chrániča znižuje nebezpečenstvo úrazu elektrickým prúdom.

### 3) Bezpečnosť osôb

- a) **Pri používaní elektrického náradia buďte pozorní, dávajte pozor na to, čo robíte, pristupujte k práci s elektrickým náradím s rozvahou. Nepoužívajte elektrické náradie, ak ste unavení alebo ak ste pod vplyvom drog, alkoholu alebo liekov.** Chvíľa nepozornosti pri práci s elektrickým náradím môže mať za následok vážne zranenia.
- b) **Používajte osobné ochranné prostriedky. Vždy noste ochranné pracovné rukavice a ochranu očí.** Používanie osobných ochranných prostriedkov ako je respirátor, protišmyková bezpečnostná obuv, ochranná prilba alebo protihluková ochrana sluchu, vždy podľa druhu a použitia elektrického náradia, znižuje riziko zranenia.
- c) **Predchádzajte náhodnému uvedeniu náradia do prevádzky. Skontrolujte, či je elektrické náradie vypnuté skôr, než ho pripojíte k sieti a / alebo zasuniete akumulátor, uchopíte alebo ponesiete.**

Prenášanie náradia s prstom na spínači alebo zapájanie vidlice do zásuvky so zapnutým spínačom môže byť príčinou nehôd.

- d) **Pred zapnutím náradia odstráňte z jeho blízkosti všetky nastavovacie nástroje alebo kľúče.** Nástroj alebo kľúč, ktorý sa nachádza v rotujúcej časti náradia, môže spôsobiť zranenie.
- e) **Pracujte len tam, kam bezpečne dosiahnete. Vyhýbajte sa nezvyčajnému držaniu tela. Dbajte na stabilný postoj a vždy udržiavajte rovnováhu.** Budete tak elektrické náradie lepšie kontrolovať v nečakaných situáciách.
- f) **Noste vhodné oblečenie. Nenoste voľné oblečenie alebo ozdoby. Dbajte na to, aby vaše vlasy, odev a rukavice boli v bezpečnej vzdialenosti od pohyblivých dielcov.** Voľné oblečenie, ozdoby alebo dlhé vlasy sa môžu do pohyblivých dielcov zachytiť.
- g) **Ak je možné použiť zariadenie na odsávanie prachu a záchytné zariadenie, skontrolujte, či sú tieto zapojené a správne použité.** Použitie zariadenia na odsávanie prachu môže znížiť ohrozenie prachom.

#### 4) Používanie a ošetrovanie elektrického náradia

- a) **Náradie nepreťažujte. Na svoju prácu používajte vždy na to určené elektrické náradie.** Správne zvolené elektrické náradie bude lepšie a bezpečnejšie vykonávať prácu, na ktorú bolo skonštruované.
- b) **Nepoužívajte elektrické náradie, ktoré sa nedá zapnúť alebo vypnúť spínačom.** Elektrické náradie, ktoré sa nedá ovládať spínačom, je nebezpečné a treba ho nechať opraviť.
- c) **Vytiahnite vidlicu zo zásuvky alebo vyberte akumulátor predtým, ako budete vykonávať nastavenie elektrického náradia, vymieňať príslušenstvo alebo náradie odložíte.** Toto bezpečnostné opatrenie zabraňuje neúmyselnému spusteniu náradia.
- d) **Nepoužívané elektrické náradie uchovávajte mimo dosahu detí. Nedovoľte pracovať s náradím osobám, ktoré nie sú s ním oboznámené alebo ktoré nečítali tieto pokyny.** Elektrické náradie je nebezpečné, ak ho používajú neskúsené osoby.
- e) **O náradie sa starostlivo starajte. Kontrolujte, či pohyblivé časti bezchybne fungujú a nezasekávajú sa. Sústreďte sa na praskliny alebo poškodenia, ktoré môžu ohroziť bezpečnú funkciu elektrického náradia. Poškodené dielce nechajte pred použitím náradia vymeniť.** Mnohé nehody majú svoju príčinu v nedostatočne udržiavanom elektrickom náradí.
- f) **Rezné nástroje udržiavajte ostré a čisté.** Pozorne ošetrované rezné nástroje s ostrými reznými hranami sa menej zasekávajú a ľahšie sa vedú.
- g) **Používajte elektrické náradie, príslušenstvo, pracovné nástroje atď. podľa týchto pokynov a tak, ako je to pre tento špeciálny typ náradia predpísané. Pritom zohľadnite pracovné podmienky a činnosť.** Používanie elektrického náradia na iné ako určené účely môže viesť k nebezpečným situáciám.

#### 5) Servis

- a) **Svoje elektrické náradie nechajte opravovať iba kvalifikovanej osobe, ktorá bude používať originálne náhradné dielce.** Tým zabezpečíte, že zostane zachovaná úroveň bezpečnosti elektrického náradia ako pred opravou.

#### BEZPEČNOSTNÉ POKYNY PRE REŤAZOVÉ PÍLY

- **Dbajte na to, aby za prevádzky reťazovej píly boli časti vášho tela v bezpečnej vzdialenosti od pílovej reťaze.** Pred spustením píly skontrolujte, či sa reťaz ničoho nedotýka. Pri práci s reťazovou pílou môže chvíľa nepozornosti viesť k zachyteniu oblečenia alebo niektorej časti tela pílovou reťazou.
- **Držte reťazovú pílu vždy pravou rukou za zadnú rukoväť a ľavou rukou za prednú rukoväť.** Držanie reťazovej píly v obrátenom pracovnom postoji zvyšuje riziko poranenia a nesmie sa používať.
- **Elektrické náradie držte za izolované úchopové povrchy, pretože reťaz môže prísť do kontaktu so skrytým vedením alebo vlastným prívodom.** Kontakt pílovej reťaze s vedením pod napätím môže dostať pod napätie aj kovové časti stroja a viesť tak k úrazu elektrickým prúdom.
- **Používajte ochranné okuliare a ochranu sluchu. Odporúča sa ďalšie ochranné vybavenie pre hlavu, ruky, nohy a chodidlá.** Vhodné ochranné oblečenie znižuje nebezpečenstvo zranenia od odletujúceho materiálu a náhodného kontaktu s pílovou reťazou.

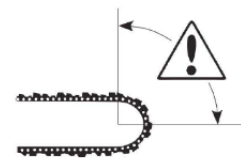
- **Nepracujte s reťazovou pilou na strome.** Pri používaní reťazovej píly na strome hrozí zranenie.
- **Dbajte vždy na pevný postoj a reťazovú pilu používajte iba vtedy, ak stojíte na pevnom, bezpečnom a rovnom podklade.** Klzké alebo nestabilné plochy, ako napr. rebríky, môžu byť príčinou straty rovnováhy alebo kontroly nad reťazovou pilou.
- **Pri pílení vetvy, ktorá je napružená, buďte pripravení uskočiť.** Keď pnutie vo vláknach dreva povolí, môže napružená vetva obsluhu zasiahnuť alebo reťazovú pilu odvrhnúť tak, že nad ňou stratíte kontrolu.
- **Buďte zvlášť opatrní pri pílení krovia a mladých stromčekov.** Tenký materiál sa môže do reťazovej píly zachytiť a udrieť vás alebo vás vychýliť z rovnováhy.
- **Reťazovú pilu noste za prednú rukoväť, pílovou reťazou odvrátenou od tela a vo vypnutom stave. Pri preprave alebo skladovaní reťazovej píly vždy nasuňte ochranný kryt na vodiacu lištu.** Pozorné zaobchádzanie s reťazovou pilou znižuje pravdepodobnosť náhodného kontaktu s pílovou reťazou.
- **Dodržujte pokyny pre mazanie, napínanie reťaze a výmenu príslušenstva.** Nesprávne napnutá alebo namazaná reťaz sa môže buď pretrhnúť, alebo zvýšiť možnosť spätného vrhu.
- **Udržujte rukoväť suché, čisté, bez oleja a tuku.** Mastné, zaolejované rukoväť kľízu a vedú k strate kontroly nad pilou.
- **Píľte iba drevo. Nepoužívajte reťazovú pilu na práce, na ktoré nie je určená - príklad: nepoužívajte reťazovú pilu na pílenie umelých hmôt, muriva alebo stavebných materiálov, ktoré nie sú z dreva.** Použitie reťazovej píly na práce mimo určenia môže byť príčinou nebezpečnej situácie.

#### Príčiny vzniku a predchádzanie spätnému vrhu:

K spätnému vrhu môže dôjsť, keď sa špička vodiacej lišty dotkne nejakého predmetu alebo keď sa drevo v reze uzatvára a pílovú reťaz zovrie.

Takáto situácia môže v niektorých prípadoch viesť k nečakanej, dozadu smerujúcej reakcii, keď sa vodiaca lišta vrhne hore, smerom k obsluhu. Zovretie pílovej reťaze

na hornej hrane vodiacej lišty môže pilu silno hodiť smerom k obsluhu. Každá z týchto reakcií môže viesť k tomu, že stratíte nad pilou kontrolu a môžete utrpieť ťažké poranenia. Nespoliehajte sa výlučne na bezpečnostné zariadenia, ktoré sú zabudované v reťazovej pile. Ako používateľ reťazovej píly máte za povinnosť urobiť všetky opatrenia, aby ste mohli pracovať bez nehôd a zranení. Spätný vrh je dôsledkom nesprávneho alebo chybného použitia reťazovej píly. Zabrániť sa mu dá vhodnými bezpečnostnými opatreniami a postupmi, ktoré sú popísané nižšie:



- **Držte pilu pevne v oboch rukách, pritom palcom a prstami zvierajte rukoväť reťazovej píly. Zaujmite telom a ramenami taký postoj, aby ste boli schopní čeliť silám spätného vrhu.** Spätný vrh môže obsluhu kontrolovať, ak dodrží správne bezpečnostné opatrenia. Nepúšťajte za prevádzky reťazovú pilu z rúk. Nikdy reťazovú pilu nespúšťajte v reze.
- **Vyhýbajte sa abnormálnemu držaniu tela a nerežte vo väčšej výške, než je výška vašich ramien.** Toto pomáha zabrániť nechcenému dotyku špičky lišty a umožní to lepšiu kontrolu nad reťazovou pilou v nečakaných situáciách.
- **Používajte vždy výrobcom predpísané náhradné vodiace lišty a pílové reťaze.** Nesprávne vodiace lišty a pílové reťaze môžu viesť k pretrhnutiu reťaze alebo k spätným vrhom.
- **Dodržiavajte pokyny výrobcu o brúsení a údržbe reťazovej píly.** Prílišné zníženie obmedzovacích pätičiek zvyšuje riziko aj silu spätného vrhu.

#### Bezpečnostné odporúčania pre reťazové píly

- Dôrazne odporúčame, aby začiatočníci v práci s pilou získali najprv praktickú výučbu v používaní píly a ochranného vybavenia od skúseného používateľa. Počiatočná prax by mala obsahovať pílenie guľatiny na rezacej koze alebo stojane.
- Zaisťte, aby sa drevo pri pílení nemohlo stočiť. Použite podľa možnosti na pílenie rezaciu kozu alebo stojan.
- Prívodné vedenie / predlžovací kábel vedzte tak, aby nebol počas pílenia zachytený vetvami a pod.
- Takzvané prepichovacie rezy smie vykonávať len vyškolený personál.

- Starajte sa o svoju reťazovú pílu, aj keď sa nepoužíva. Neskladujte reťazovú pílu tak, aby prekážala. Skladujte reťazovú pílu na suchom a bezpečnom mieste mimo dosahu detí.
- Odporúčame vypustenie olejovej nádrže pred skladovaním.
- Pri práci sa uistite svojím bezpečným postojom a majte pripravenú ústupovú cestu pre prípad padajúceho stromu alebo konárov.
- Použite klíny na nasmerovanie píleného stromu a zabránenie uviaznutia vodiace lišty a reťaze v reze.
- Starajte sa o pílovú reťaz. Udržujte reťaz ostrú a správne napnutú na vodiacej lište. Uistite sa, že reťaz píly a vodiaca lišta sú čisté a dobre premazávané. Udržujte rukoväť suché, čisté a bez oleja a tuku.

### **Vyhňte sa píleniu**

- Do zloženého dreva.
- Do zeme.
- Do drôtených plotov, klinec atď.
- Na rebríkoch, lešeniach alebo stromoch a pod.

### **Ďalšie bezpečnostné pokyny**

- Zaistite, aby bol niekto nablízku (v bezpečnej vzdialenosti), v prípade nehody. Majte pripravenú lekárničku.
- Ak sa z nejakého dôvodu musíte dotýkať reťaze píly, uistite sa, že je reťazová píla odpojená od siete.
- Hluk z tohto výrobku môže prekročiť 85 dB (A). Preto odporúčame prijať vhodné opatrenia na ochranu sluchu.
- Pri manipulácii s výrobkom zaobchádzajte opatrne a v ochranných rukaviciach, reťaz a lišta môžu byť horúce.

### **Bezpečnosť iných osôb**

- Túto elektrickú reťazovú pílu smie používať len dospelá osoba, ktorá je oboznámená s obsluhou a bezpečným používaním píly v rozsahu tohto návodu a ktorá je v dobrom fyzickom a duševnom stave.
- Deti a mladiství do 18 rokov nesmú obsluhovať elektrické reťazové píly. Výnimka: mladiství nad 16 rokov v rámci výučby pod dohľadom odborníka.
- Uvedomte si, že majiteľ alebo obsluha je zodpovedný za úrazy alebo nehody, ktoré sa stanú tretím osobám alebo ich majetku v súvislosti s používaním reťazovej píly.

### **Zvyškové rizika**

Môžu sa objaviť dodatočné zvyškové riziká pri použití tohto náradia, ktoré nemusia byť obsiahnuté v uvedených bezpečnostných pokynoch. Tieto riziká môžu vzniknúť v dôsledku nesprávneho použitia, dlhodobého použitia atď. Aj pri dodržiavaní príslušných bezpečnostných predpisov a používaní bezpečnostných prvkov, nemôžu byť vylúčené určité zvyškové riziká. Medzi ne patria:

- Zranenia spôsobené kontaktom s akoukoľvek rotujúcou / pohyblivou časťou.
- Zranenia spôsobené pri výmene dielcov, pracovného nástroja alebo príslušenstva.
- Zranenia spôsobené dlhodobým použitím náradia. Ak používate toto náradie dlhší čas, zaistite, aby sa robili pravidelné pracovné prestávky.
- Poškodenie sluchu. Použite osobné ochranné prostriedky na ochranu sluchu.
- Zdravotné riziká spôsobené vdychovaním prachu vytváraného pri použití náradia (napríklad: práca s drevom, najmä s dubovým, bukovým a pod.)

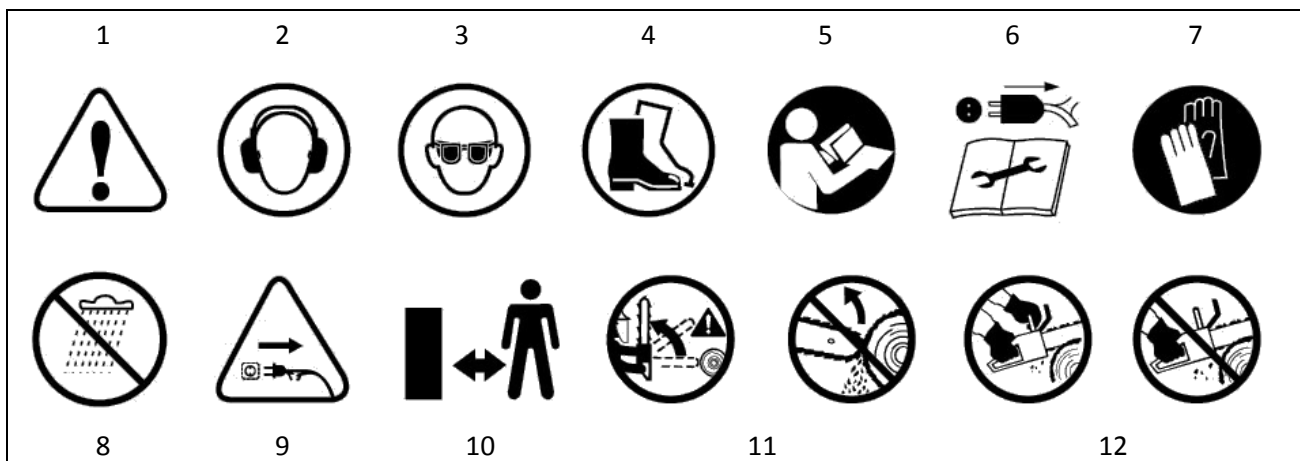
### **Vibrácie**

Deklarovaná úroveň vibrácií uvedená v technických údajoch a vo vyhlásení o zhode bola meraná v súlade so štandardnou skúšobnou metódou predpísanou normou EN 60745 a môže sa použiť na porovnanie jednotlivých náradí medzi sebou. Deklarovaná úroveň vibrácií môže byť tiež použitá na predbežné stanovenie expozície.

**Upozornenie!** Hodnota vibrácií pri aktuálnom použití elektrického náradia sa môže líšiť od deklarovanej hodnoty v závislosti na spôsobe, akým sa náradie používa. Úroveň vibrácií môže byť vzhľadom na uvedenú hodnotu vyššia.

Pri stanovení času pôsobenia vibrácií, z dôvodu určenia bezpečnostných opatrení podľa nariadenia 2002/44/ES na ochranu osôb pravidelne používajúcich elektrické náradie v zamestnaní, odhad expozície vibráciám, by sa mali zväziť, skutočné podmienky použitia a spôsob, akým sa náradie používa, vrátane zohľadnenia všetkých častí pracovného cyklu, ako je napríklad čas, keď je náradie vypnuté a kedy beží naprázdno okrem času spustenia.

## VYSVETLENIE SYMBOLOV UMIESTNENÝCH NA REŤAZOVEJ PÍLE



1 Varovanie!

2 Používajte ochranu sluchu!

3 Používajte ochranu očí!

4 Noste ochrannú obuv!

5 Prečítajte si návod na použitie!

6 Pred akoukoľvek operáciou údržby opojte vidlicu prívodného kábla od zásuvky.

7 Noste pracovné ochranné rukavice

8 Toto elektrické náradie nevystavujte dažďu ani vlhkému prostrediu!

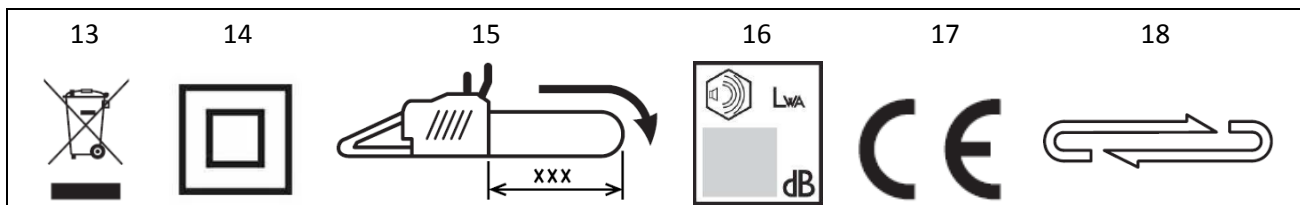
9 Pri poškodení alebo preseknutí prívodného kábla ihneď vyťahujte vidlicu prívodného kábla zo zásuvky!

10 Udržujte ostatné osoby v bezpečnej vzdialenosti od pracovného priestoru.

11 Pozor, nebezpečenstvo spätného vrhu! Nerežte hrotom píly.

12 Držte náradie oboma rukami!

## Ďalšie použité symboly:



13 Chráňte životné prostredie! Toto elektrické náradie sa nesmie likvidovať spolu s domovým / komunálnym odpadom. Vyslúžené elektrozaariadenia je potrebné odovzdať v zberni, zaoberajúcej sa ekologickou likvidáciou odpadu.

14 Náradie s dvojitou izoláciou; prívodný kábel neobsahuje uzemňovací vodič.

15 Maximálna rezná dĺžka. Je zakázané používať vodiace lišty s väčšou reznou dĺžkou, ako je uvedené. Smer otáčania reťaze.

16 Zaručená hladina akustického výkonu

17 Značka zhody CE o súlade s EU smernicami

18 Smer otáčania reťaze



## POPIS ELEKTRICKEJ PÍLY (obr. 1)

1 Kontrolný pohľad stavu oleja	11 Zadná rukoväť
2 Predná rukoväť	12 Zubová opierka
3 Viečko olejovej nádrže	13 Bezpečnostná poistka spínača
4 Páka brzdy reťaze	14 Prívodný kábel
5 Vodiaca lišta	15 Záves predlžovacieho kábla
6 Pílová reťaz	16 Reťazka
7 Upevňovacia matica lišty	17 Krúžok na napínanie reťaze
8 Kryt reťazky	18 Zachytávač reťaze
9 Spínač	19 Napínacia kladka na lište
10 Ochrana zadnej ruky	20 Ochranný kryt lišty
	21 Páka ostrenia reťaze PowerSharp®

## ZOSTAVENIE A PRÍPRAVA NA UVEDENIE DO PREVÁDZKY

### 1. Montáž lišty a reťaze (obr. 2)



**Pozor! Nebezpečenstvo zranenia. Pred vykonávaním akejkoľvek operácie pri údržbe vytiahnite vidlicu prívodného kábla zo zásuvky. Pri montáži reťaze používajte ochranné rukavice. Používajte iba výrobcom odporúčané vodiace lišty a pílové reťaze.**

- Položte reťazovú pílu na stabilnú podložku.
- Presvedčte sa, že je brzda reťaze vypnutá - pritiahnite páku brzdy (4) smerom k prednej rukoväti (2), (obr. 2-A).
- Uvoľnite upevňovaciu maticu (7) proti smeru chodu hodinových ručičiek, a ak je nasadená lišta tak zatiaľ neodstraňujte kryt reťazky (8) a uvoľnite napnutie reťaze pomocou napínacieho krúžku (17). Potom odstráňte kryt reťazky (8).
- Uistite sa, že napínacia kladka reťaze na lište (19) je v polohe vpred (obr. 2-B) - ak nie, otáčaním kladky ju presuňte vpred.
- Nasadte pílovú reťaz (6) na vodiacu lištu (5) a dbajte pritom na smer pohybu reťaze (obr. 2-C). Ostrie zuba musí smerovať na vrchnej strane vodiacej lišty dopredu.
- Navlečte zadnú časť reťaze na reťazku (16, obr. 2-D) a lištu s pozdĺžnym otvorom nasadte tak, aby pozdĺžny otvor v lište dosadal na uloženie na telesa píly.
- Pomocou otáčania napínacej kladky (19) posuňte teraz lištu spoločne s reťazou dopredu tak, aby všetky články reťaze ležali v drážke lišty a reťaz tesne priliehala k vodiacej lište po celom obvode.
- Nasadte znovu kryt reťazky (8) vloženíím výstupku do otvoru v telesa píly (obr. 2-E) a dobre ho pritlačte k lište; dbajte pritom na to, aby zachytávač reťaze zapadol do svojho uloženia v telesa píly.
- Naskrutkujte znova upevňovaciu maticu (7). Maticu napred len ľahko dotiahnite rukou.
- Napnite reťaz. K tomuto účelu otáčajte krúžkom na napínanie reťaze (17, obr. 2-G). Reťaz by mala byť napnutá natoľko, aby sa dala v strede lišty nadvihnúť o približne 3 mm (obr. 2-F) a bolo ju možné rukou voľne posúvať po lište.
- Nakoniec rukou pevne dotiahnite upevňovaciu maticu (7, obr. 2-H). Pritom majte pílu opretú o špičku lišty.

Napnutie reťaze má veľký vplyv na životnosť rezacieho ústrojenstva. Musí byť častejšie kontrolované. Pri zahriatí reťaze na prevádzkovú teplotu sa reťaz predĺži, a musí byť dodatočne napnutá. Nová pílová reťaz musí byť častejšie dodatočne napínaná, pokiaľ nedosiahne svoju stabilizovanú dĺžku.

Ak reťaz kmitá alebo vypadáva z drážky lišty, treba ju okamžite napnúť!

K napínaníu reťaze uvoľnite zľahka upevňovaciu maticu lišty (7). Potom napnite reťaz vyššie uvedeným postupom.

## 2. Naplnenie olejovej nádrže

Reťazová píla sa nesmie nikdy používať bez reťazového oleja, pretože to vedie k poškodeniu reťaze, lišty a motora. Pri použití píly bez reťazového oleja sa pri poškodení odmieta akákoľvek záruka.

Používajte olej pre reťazové píly na biologickej báze, ktorý je 100 % biologicky odbúrateľný. Bio-olej pre reťazové píly dostanete v každom odbornom obchode. Nepoužívajte starý olej, to vedie k poškodeniu reťazovej píly a strate záruky.

- Pred naplnením nádrže vytiahnite vidlicu prírodného kábla zo zásuvky.
- Otvorte skrutkovacie viečko nádrže (3, obr. 3-F) a položte ho tak, aby sa nestratil tesniaci krúžok záveru.
- Naplňte pomocou lievika cca 90 ml oleja do nádrže a uzavrite pevne skrutkovací uzáver.
- Stav oleja sa dá zistiť kontrolným priehľadom (1, obr. 3F). Ak nebudete reťazovú pílu dlhší čas používať, vyprázdňte olej z nádrže.
- Olejovú nádrž vyprázdňte pred uskladnením, prepravou alebo zasielaním.
- Pred začiatkom práce skontrolujte funkciu mazania reťaze. Pílu s namontovanou lištou a reťazou zapnite a v dostatočnom odstupe podržte nad svetlým podkladom (obr. 3-F). Pozor, nedotknite sa podkladu! Ak vznikne olejová stopa, pracuje mazanie reťaze bezchybne.
- Po použití položte reťazovú pílu vodorovne na nasiakavý podklad. Z lišty, reťaze a krytu môže kvapnúť ešte niekoľko kvapiek oleja.

## 3. Pripojenie reťazovej píly do siete

Odporúčame napájať reťazovú pílu cez zásuvku chránenú prúdovým chráničom (RCD) s vybavovacím prúdom 30 mA. Toto elektrické náradie je určené pre pripojenie k elektrickej sieti s impedanciou slučky  $Z_{max}$  v bode odovzdania (domová prípojka) maximálne 0,4 Ohmy. Užívateľ musí zistiť, či bude náradie používané len v takej elektrickej sieti, ktorá spĺňa túto požiadavku. Podľa potreby sa dá impedancia systému zistiť u lokálneho dodávateľa elektrickej energie.

Používajte len také predlžovacie káble, ktoré sú povolené pre vonkajšie použitie, a ktoré nie sú ľahšie ako gumové káble H07 RN-F, s prierezom vodičov 1,5 mm<sup>2</sup> a s dĺžkou max. 50 metrov. Pri použití káblového bubna musí byť kábel úplne odvinutý. Prírodné a predlžovacie káble pravidelne kontrolujte na opotrebovanie. V prípade poškodenia pripojovacieho kábla tohto náradia smie tento kábel vymeniť iba výrobcom autorizovaný servis, pretože k jeho výmene je potrebné špeciálne náradie. Poškodený predlžovací kábel nepoužívajte a vymeňte ho za nový.

Táto reťazová píla je na zabezpečenie pripojovacieho kábla vybavená závesom predlžovacieho kábla (15). Najskôr spojte vidlicu prírodného kábla píly s predlžovacím káblom. Vytvorte potom na predlžovacom kábli úzku slučku a zasunúť ju cez otvor v zadnej rukoväti. Slučku zaveste do držiaka závesu tak, ako vidíte na obr. 3-A. Teraz je tento spoj zaistený proti samovoľnému rozpojeniu.

## 4. Zapnutie a vypnutie píly (obr. 3-B, 3-E)

- Držte pílu pevne oboma rukami, pritom palcami a prstami objímte rukoväť reťazovej píly (obr. 3-E).
- Preverte, že sa reťaz ani lišta ničoho nedotýkajú a nič nemôže brániť ich voľnému pohybu.
- Palcom stlačte bezpečnostnú poistku spínača (13) na ľavej strane zadnej rukoväti a potom spínač (9).
- Poistka (13) slúži len na uvoľnenie spínača a po zapnutí nemusí byť ďalej držaná.
- K vypnutiu uvoľníte spínač (9).



**Pozor: Reťaz píly sa okamžite rozbehne vysokou rýchlosťou. Pri manipulácii so zapnutou pílou dbajte na to, aby sa reťaz nikdy nedostala do kontaktu s kameňmi, drôtmi, kovovými alebo inými pevnými predmetmi.**



**Pozor: V pracovnom priestore obsluhy pri práci s elektrickou pílou nesmú stáť žiadne ďalšie osoby.**

## POUŽITIE

### Dôležité:

- Napätie a prívod prúdu musí zodpovedať menovitým hodnotám na výrobnom štítku.
- Pred začatím práce je nutné prekontrolovať pílu, či je v bezchybnom technickom stave a kompletná, skontrolovať dotiahnutie všetkých skrutkových spojov a stav prevádzkových náplní. Dodržujte inštrukcie o mazaní reťaze.
- Nikdy sa nepokúšajte používať neúplnú elektrickú pílu, s nefungujúcou brzdou reťaze alebo takú, na ktorej boli vykonané neschválené úpravy.
- Pri zapnutí a pri práci musí byť reťazová píla bezpečne uchopená oboma rukami. Pri zapnutí musia byť reťaz a lišta voľné a nesmú sa ničoho dotýkať.
- Nechajte pílu pracovať vlastným tempom. Netlačte ju do rezu, nepreťažujte ju. Ako oporu pri pílení používajte zubovú opierku (12).
- Pri práci stále pozorujte špičku lišty píly.
- Najprv zapnite pílu a až potom ju priložte k rezanému drevu. Nikdy nezapínajte už nasadenú pílu.
- Píľte len spodnou stranou lišty. Pri pílení vrchnou stranou sa reťaz pohybuje v smere od obsluhy píly a odtláča pílu od obsluhy (obr. 3-G).
- Nepoužívajte reťazovú pílu pri zlých poveternostných podmienkach, najmä keď hrozí búrka / prehánka.
- Nepoužívajte reťazovú pílu na nadvihnutie a posúvanie dreva.
- Vypnite okamžite reťazovú pílu, ak zistíte zmeny, napr. vo zvuku alebo vibráciách.



### Výstraha!

Pri dlhšie trvajúcej práci je používateľ vystavený otrasom, ktoré môžu viesť k zbeleniu prstov (Raynaudov syndróm) alebo syndrómu karpálneho tunela.

V tomto stave sa znižuje schopnosť ruky vnímať a regulovať teplotu, čo vedie k pocitom necitlivosti a horúčavy a môže vyústiť v poškodenie nervovej a cievnej sústavy a nekrotizácii tkaniva.

Zatiaľ nie sú známe všetky faktory vedúce k chorobe zbelených prstov, patrí však medzi ne definitívne chladné počasie, fajčenie a choroby ciev a krvného obehu, ako aj dlhodobé či intenzívne pôsobenie otrasov. Riziko ochorenia zbelených prstov a syndrómu karpálneho tunela obmedzíte takto:

- Noste rukavice a udržiavajte ruky v teple.
- Udržujte náradie v dobrom stave. Nástroj s uvoľnenými súčiastkami alebo poškodenými či opotrebovanými tlmičmi vibruje silnejšie.
- Rukoväť držte vždy pevne, neobopínajte ju však dlho zbytočne silno. Robte prestávky.

Ani pri vyššie uvedených preventívnych opatreniach nemožno riziko choroby zbelených prstov a syndrómu karpálneho tunela úplne vylúčiť. Osobám, ktoré budú s náradím pracovať dlhodobo a pravidelne, preto odporúčame, aby pozorne sledovali stav svojich rúk a prstov. Ak spozorujete niektorý z vyššie uvedených syndrómov, vyhľadajte ihneď lekára.

## Bezpečnostné zariadenie na reťazovej píle

### 1. Brzda reťaze (obr. 3-C, 3-D)

Táto reťazová píla je vybavená mechanickou brzdou reťaze. V prípade spätného vrhu píly pri styku špičky lišty s drevom alebo pevným predmetom sa okamžite zastaví rotácia reťaze uvoľnením páky brzdy reťaze (4). Zastavenie rotácie reťaze sa spustí aj tým, ak chrbát ruky vychýli páku brzdy reťaze vpred.

#### Funkcia brzdy reťaze by sa mala vyskúšať pred každým nasadením píly:

Uchopte pevne rukoväť píly oboma rukami a zapnite pílu. Potom zatlačením chrbtom ruky na páku brzdy (obr. 3-C) ju uveďte do činnosti. Ak brzda funguje správne, musí sa pohyb reťaze okamžite zastaviť. Ak nie, pílu nepoužívajte a nechajte ju opraviť.



**Pozor: Pri uvoľnení brzdy reťaze (páku brzdy reťaze posunúť naspäť v smere k rukoväti, a nechať zaklapnúť), nesmie byť stlačený žiadny spínač!**

Dbajte na to, aby sa pred spustením reťazovej píly do prevádzky páka brzdy reťaze zakaždým nachádzala uvoľnená v prevádzkovej pozícii (ON, obr. 3-D). K tomu posuňte páku brzdy reťaze dozadu, smerom k rukoväti, a nechajte zaklapnúť.

## 2. Dobehová brzda

Táto reťazová píla je podľa najnovších predpisov vybavená mechanickou dobehovou brzdou. Táto brzda je spojená s brzdou reťazovej píly a po vypnutí píly zabrzdí bežiacu reťaz.

Jej funkcia sa spúšťa uvoľnením tlačidla ZAP / VYP. Táto brzda dobehnutia bráni poraneniu dobiehajúcou reťazou.

## 3. Zachytávač reťaze

Táto reťazová píla je vybavená zachytávačom reťaze (18). V prípade, že počas pílenia dôjde k pretrhnutiu reťaze, zachytí sa šľahajúci koniec reťaze o tento zachytávač a zamedzí tým poraneniu rúk.

## Vysvetlenie správneho postupu pri základných prácach: výrub stromov, odvetvovanie a prerezávanie (krátenie kmeňov na kláty) (obr. 4)

### a) Výrub stromov

Ak pílenie kmeňov na kláty a výrub uskutočňujú dve osoby súčasne, potom musí vzdialenosť medzi osobou, ktorá spílňuje strom, a osobou, ktorá pracuje na strome už spílenom, byť prinajmenšom dvakrát väčšia, než je výška píleného stromu. Pri spíľovaní stromov je potrebné dbať na to, aby neboli žiadne osoby vystavené nebezpečenstvu, a aby neboli zasiahnuté žiadne napájacie, elektrické či iné vedenia, a aby nevznikli žiadne vecné škody. Ak sa strom ocitne v kontakte s elektrickým či iným vedením, treba okamžite informovať príslušného správcu vedenia.

Pri pílení vo svahu sa musí pracovník obsluhujúci reťazovú pílu nachádzať vždy nad píleným stromom, pretože po spílení sa bude kmeň pravdepodobne šmýkať alebo valiť smerom nadol.

Pred výrubom je nutné si naplánovať únikovú cestu a podľa potreby si ju vopred uvoľniť. Úniková cesta má viesť šikmo dozadu od predpokladanej pádovej línie stromu, ako ukazuje obrázok 4-A.

Pred výrubom je potrebné posúdiť sklon kmeňa, polohu väčších konárov a smer a silu vetra tak, aby bolo možné určiť smer pádu stromu.

Zo stromu je treba odstrániť nečistoty, kamene, voľnú kôru, klince, svorky a zvyšky drôtu.

### b) Vykonalie vrubového (klinovitého) zárezu

V pravom uhle k smeru a zo strany budúceho pádu stromu vyrežeme klin do hĺbky 1/3 priemeru kmeňa, ako ukazuje obrázok 4-B. Najprv vykonáme dolný vodorovný zárez. Tým je zabránené zovretiu lišty s reťazou pri vykonávaní druhého zhora šikmo vedeného zárezu.

### c) Vykonalie finálneho rezu pri výrube

Finálny rez nasadíme vo výške prinajmenšom 50 mm nad vodorovným zárezom a z druhej strany, než kde je vykonaný klinovitý zárez, ako ukazuje obrázok 4-B. Finálny rez teda vedieme rovnobežne s protiľahlým vodorovným zárezom. Finálny rez vedieme iba tak hlboko, aby zostalo zachované lomové jadro kmeňa, ktoré môže pri pokladaní kmeňa slúžiť ako pomyselný kĺbový záves. Jadro bráni tomu, aby sa kmeň otáčal a položil sa do nesprávneho smeru. Jadro nedopiľujeme.

V okamihu, keď sa finálny rez priblíži k jadru, by mal strom už začať padať. Ak sa začne ukazovať, že strom možno nepadne do požadovaného smeru, alebo sa nakloní späť a zovrie pílovú lištu, je potrebné prerušiť vykonávanie finálneho rezu a na presmerovanie kmeňa do požadovaného smeru je potrebné použiť klíny z dreva, plastu alebo hliníka.

Hneď ako strom začne padať, vyberieme reťazovú pílu z rezu, vypneme ju, odložíme a plánovanou únikovou cestou opustíme nebezpečný priestor. Pozor na spadnuté konáre a iné prekážky na zemi a na možnosť zakopnutia pri rýchlom ústupe.

### d) Odvetvovanie

Pod pojmom odvetvovanie rozumieme oddeľovanie vetiev od zoťatého kmeňa. Pri odvetvovaní najprv väčšie, smerom nadol orientované vetvy ponechávame, pretože kmeň podopierajú. Menšie konáre, podľa obrázku 4-C, oddelíme jedným rezom. Vetvy, ktoré sú mechanicky napružené, treba rezať zdola nahor, aby bolo zabránené zakliveniu pily.

### e) Skracovanie kmeňa

Pod pojmom skracovanie kmeňa rozumieme rozpílenie už zoťatého kmeňa na časti / kláty. Pri pílení dbajte na pevný a istý postoj a rovnomerné rozloženie hmotnosti Vášho tela na obe nohy. Ak je to možné, mal by byť kmeň podoprený vetvami, trámom alebo klinmi a zaistený proti pohybu. Riadťe sa jednoduchými pokynmi pre uľahčenie pílenia.

Ak kmeň rovnomerne dolieha na zem po celej svojej dĺžke, ako ukazuje obrázok 4-D, pílime ho zhora.

Ak kmeň stromu leží na zemi iba na jednej strane, ako ukazuje obrázok 4-E, potom narežeme kmeň najprv zdola do 1/3 priemeru kmeňa a zvyšok rezu vykonáme zhora oproti spodnému rezu.

Ak strom dolieha k zemi na oboch koncoch, ako ukazuje obrázok 4-F, potom narežeme kmeň najprv zhora do 1/3 priemeru kmeňa, a potom dopílime zostávajúce 2/3 priemeru kmeňa zdola proti hornému rezu.

Pri pílení vo svahu vždy stojíme nad kmeňom, ako ukazuje obrázok 4-G. Aby sme mali plnú kontrolu nad pilou aj v okamihu „prepílenia“, znížime na konci rezu tlak na pílu, bez toho aby sme uvoľnili pevné držanie rukovätí reťazovej pily. Dbáme, aby sa reťaz pily nedotkla zeme. Po dokončení rezu počkáme, kým sa reťaz pily úplne zastaví, a až potom reťazovú pílu odložíme. Pri prechádzaní od jedného stromu k druhému vždy motor reťazovej pily vypínáme.

### Použitie zubovej opierky (obr. 4-H)

Zapichnete zubovou opierku (12) do kmeňa a použite ju ako oporný bod. Oblúkovými reznými pohybmi sa lišta bude dostávať do dreva.

V prípade potreby postup niekoľkokrát zopakujte a zmeňte miesto zabodnutia opierky.

## ÚDRŽBA, STAROSTLIVOSŤ A SKLADOVANIE



**Pozor! Nebezpečenstvo zranenia. Pred vykonávaním akejkoľvek operácie pri údržbe vytiahnite vidlicu prívodného kábla zo zásuvky.**



**Pozor: Iné údržbárske a opravárenské práce, ako sú uvedené v tomto návode na použitie, môže vykonávať len autorizovaný servis výrobcu. Pri poškodení prívodného kábla tohto nástroja smie kábel vymeniť len autorizovaný servis výrobcu, pretože je na to potrebné špeciálne náradie. Bezpečnosť a prevádzkovú spoľahlivosť možno garantovať iba pri používaní originálnych náhradných dielcov.**

- Po každom použití očistite reťazovú pílu od pilín a od oleja štetcom a handrou. Dbajte obzvlášť na to, aby boli vetracie otvory motora na kryte priechodné (nebezpečenstvo prehriatia) – obr. 5-G.
- Na čistenie nepoužívajte agresívne chemické prostriedky, abrazívne prostriedky a pod. Mohlo by dôjsť k poškodeniu pily.
- Skontrolujte po každom použití všetky dielce reťazovej pily na opotrebenie, obzvlášť reťaz, lištu a reťazku.
- Po použití skontrolujte pílu, najmä kryt motora a prívodný kábel, na poškodenie. Pri náznaku poškodenia nechajte reťazovú pílu skontrolovať a opraviť v autorizovanom servise výrobcu.
- Skontrolujte po každom použití reťazovej pily funkciu mazania. Nefungujúce mazanie vedie k poškodeniu reťaze, lišty a motora.
- V prípade intenzívneho používania sa odporúča nechať pílu každý rok skontrolovať autorizovaným servisom výrobcu. V prípade bežného používania potom každé 2 roky.
- Len pri použití bio-oleja pre reťaz: pretože niektoré druhy bio-oleja po dlhšej dobe môžu meniť konzistenciu (gelovatejú), mal by byť olejový systém reťazovej pily pred uskladnením vyčistený. Úplne

vyprázdniť nádržku na olej, potom spustíte nakrátko pílu, aby sa vyprázdnilo aj olejové vedenie. Potom demontujte lištu a reťaz a zotrite zvyšky oleja z vonkajších plôch píly a lišty. Reťaz odporúčame vložiť do nádoby s minerálnym olejom. Pred novým použitím reťazovej píly sa musí nutne znova naliať olej a namontovať reťaz a lišta.

- Než budete reťazovú pílu prepravovať, vždy vytiahnite prírodný kábel zo zásuvky a na vodiacu lištu a reťaz navlečte ochranný kryt. Ak budete na prepravu píly používať vozidlo, umiestnite ju tak, aby nemohla ohroziť ľudí, a pevne ju vo vozidle upevnite.

### Ostrenie reťaze PowerSharp®



**VAROVANIE:** Ostrenie reťaze PowerSharp® sa nesmie používať v prítomnosti extrémne horľavých látok, ako je benzín, acetylén a pod.



**Pozor:** Ostrenie reťaze PowerSharp® produkuje nízkoenergetické iskry.



**Pozor:** Integrovaný systém ostrenia reťazí PowerSharp® je použiteľný len s reťazami PowerSharp®. Nikdy sa nepokúšajte ostríť týmto systémom ostrenia iné reťaze. Dôjde k poškodeniu reťaze aj brúsneho kameňa.

### Úvod do systému ostrenia PowerSharp®

Táto reťazová píla je vybavená integrovaným systémom ostrenia reťazí PowerSharp®, rýchlym a jednoduchým spôsobom, ako naostríť tupú reťaz priamo na píle. Ak sa predĺži čas pílenia, hobliny sa stanú menšími až prachovými, je čas reťaz naostríť.

### Ostrenie reťaze

**DÔLEŽITÉ:** Reťaze PowerSharp® využívajú špičkovú technológiu čelného ostrenia zubov a môžu byť ostrené len originálnym PowerSharp® brúsnym kameňom.

S pílou v plnej rýchlosti, ľahko pritiahnite páku ostrenie reťaze PowerSharp® a podržte 3-5 sekúnd (obr. 5-A). Pritom budú z priestoru reťazky vyletovať viditeľné iskry, sprevádzajúce proces brúsenia reťaze o brúsny kameň.

Urobte si skúšobný rez na určenie, či bola reťaz dostatočne naostraná. Ak nie, opakujte postup ostrenia, kým reťaz nebude dostatočne ostrá.

**DÔLEŽITÉ:** Nepoužívajte príliš veľa sily pri ostrení. Nadmerná sila môže znížiť účinnosť brúsenia a viesť aj k poškodeniu brúsneho kameňa.

**DÔLEŽITÉ:** Je normálne pozorovať hluk a malé množstvo iskier a dymu počas procesu ostrenia. Toto vzniká trením reťaze o brúsny kameň.

### Kedy je potrebné vymeniť brúsny kameň

Brúsny kameň je navrhnutý tak, aby jeho opotrebenie bolo v rovnakom pomere ako opotrebovanie reťaze. Pri výmene reťaze, aj keď to vyzerá, že má väčšiu životnosť, vždy vymeňte aj brúsny kameň.

Vid' „Výmena opotrebovanej reťaze a brúsneho kameňa“.

### Výmena opotrebovanej reťaze a brúsneho kameňa



**Pozor!** Meňte reťaz PowerSharp® a brúsny kameň zároveň. Nedodržanie tohto upozornenia povedie k poškodeniu novej reťaze alebo brúsneho kameňa.



**Pozor!** Integrovaný systém ostrenia reťazí PowerSharp® je použiteľný len s reťazami PowerSharp®. Pred použitím inej reťaze ako Powersharp® demontujte brúsny kameň. Nedodržanie tohto upozornenia povedie k poškodeniu novej reťaze alebo brúsneho kameňa.

V prípade, že reťaz praskne, alebo sa jej odlomia zuby, alebo sa vytiahne do tej miery, že ju nemožno napnúť, alebo ju jednoducho nemožno naostríť, musí sa reťaz a brúsny kameň vymeniť.

**Používajte ochranné rukavice.**

- Vytiahnite vidlicu privodného kábla zo zásuvky.
- Povoľte rýchlopínaciu maticu krytu reťazky, ale kryt neodstraňujte.
- Uvoľnite napnutie reťaze otáčaním napínacieho krúžku reťaze (proti smeru hodinových ručičiek) až na doraz.
- Uvoľnite úplne rýchlopínaciu maticu a odstráňte kryt reťazky.
- Odstráňte lištu a reťaz.
- Odstráňte dve skrutky, ktoré držia brúsny kameň (obr. 5-B) a zložte kameň.
- Uistite sa, že systém ostrenia reťaze PowerSharp® a jeho okolie sú bez nečistôt, prípadne vykonajte očistenie.
- Umiestnite nový kameň na páku a pripevnite ho skrutkami.
- Potom nasadte lištu a novú pílovú reťaz PowerSharp® (dbajte na to, aby rezné hrany zubov na hornej časti lišty smerovali von z píly), nasadte kryt reťazky, napnite reťaz a dotiahnite rýchlopínaciu maticu - viď kapitola Zostavenie a príprava na uvedenie do prevádzky.

**Starostlivosť o lištu (obr. 5-C, 5-D, 5-E, 5-F)**

- Drážku lišty a otvory pre mazanie udržiajte v čistote pomocou škrabky (obr. 5-C), ktorá sa dodáva ako voliteľné vybavenie.
- Prípadné ostrapy na vodiacich plochách lišty (obr. 5-C) odstráňte plochým pilníkom.
- Lišty s vodiacim kolieskom v špičke je nutné pravidelne mazať plastickým mazivom pomocou mechanického lisu (obr. 5-D). Skontrolujte tiež, či sa vodiace koliesko voľne otáča.
- Vodiacu lištu každých 8 prevádzkových hodín otočte (obr. 5-E), aby dochádzalo k rovnomernému opotrebovaniu a tým aj predĺženiu jej životnosti.

**Otočenie lišty (obr. 5-F)**

Pri otočení lišty (5) je nutné otočiť aj napínicu kladku (19). Uvoľnite skrutku (A). Otočte lištu, presvedčte sa, že na kladke zostalo nasadené tesnenie (B) a kladku opäť k lište priskrutkujte. Pre dostatočné zaistenie skrutky v kladke odporúčame použiť kvapku lepidla na zaistenie závitov (napr. Loctice 243 alebo obdobný).

**Opravy**

- Opravy elektrických spotrebičov smú vykonávať len odborníci s príslušnou elektrotechnickou kvalifikáciou.
- Pri požiadavke na záruku, servis alebo pri objednávke náhradných dielcov sa prosím obráťte na svojho predajcu.

**Náhradné dielce**

Náhradná reťaz PowerSharp® 46 cm s brusným kameňom P/N 571039

**Skladovanie**

Ak nebudete pílu dlhší čas používať:

- Odpojte náradie od zásuvky.
- Úplne vyprázdňte nádržku na olej, potom spustite nakrátko pílu, aby sa vyprázdnilo aj olejové vedenie.
- Vykonajte vyššie uvedené operácie čistenia a základnej údržby.
- Pri krátkodobom uskladnení nasadte na lištu ochranný kryt lišty. Pri dlhodobom uskladnení odporúčame lištu a reťaz demontovať a reťaz vložiť do nádoby s minerálnym olejom (nepoužívajte opotrebovaný olej) - pred novým použitím píly sa musí znovu naliať olej a namontovať reťaz a lišta.
- Elektrickú pílu skladujte na suchom mieste, v dostatočnej vzdialenosti od zdrojov tepla a mimo dosahu detí. Vyhnite sa skladovaniu vonku alebo vo vlhkých priestoroch.

**RIEŠENIE TECHNICKÝCH PROBLÉMOV**

<b>Problém</b>	<b>Možná príčina</b>	<b>Riešenie</b>
Píla sa nerozbehne	Zásuvka nie je pod prúdom Chybný kábel Zapnutá brzda reťaze	Skontrolujte zásuvku, či je pod napätím. Skontrolujte predlžovací kábel, či nie je rozpojený alebo chybný. Skontrolujte pozíciu páky brzdy reťaze. Reťaz beží len pri uvoľnenej brzde.
Slabá rezná schopnosť	Tupá reťaz Nesprávne zostavenie píly	Naostrite alebo vymeňte reťaz Skontrolujte, či je píla správne zostavená
Silné iskrenie motora	Motor alebo uhlíkové kefy sú opotrebované alebo poškodené.	Odvzdajte reťazovú pílu autorizovanému servisu výrobcu.
Lišta a reťaz sa počas prevádzky zahrievajú a dymia	Príliš napnutá reťaz Prázdna nádržka na olej Zlá funkcia mazania	Skontrolujte napnutie reťaze Skontrolujte olej v nádrži Vyskúšajte funkciu mazania
Olej nemaže reťaz	Prázdna nádržka na olej Zlá funkcia mazania	Skontrolujte stav oleja. Prečistite otvory výtoku oleja v lište (porovnajte aj príslušné informácie v kapitole Údržba, starostlivosť a skladovanie).
Motor píly sa zahrieva	Tupá reťaz Nedostatočné mazanie reťaze Prílišný tlak obsluhy do rezu Zanesené vetracie otvory motora Nevhodný predlžovací kábel	Naostrite alebo vymeňte reťaz Skontrolujte mazanie Nechajte pílu, aby sama išla do rezu Vyčistite vetracie otvory motora Vymeňte predlžovací kábel
Reťaz padá z lišty	Nedostatočne napnutá reťaz	Skontrolujte napnutie reťaze

Ak sa nepodarí poruchu odstrániť, odovzdajte reťazovú pílu autorizovanému servisu výrobcu na opravu.



**TECHNICKÉ ÚDAJE**

Model PATRIOT		ES 240 PS
napätie siete	V~	230-240
menovitá frekvencia	Hz	50
poistka (pomalá)	A	16
menovitý príkon	W	2400
dĺžka lišty	cm	46
typ lišty	-	180SDEA041
rezná dĺžka	mm	450
rozstup a hrúbka reťaze	-	3/8"x.050"
typ reťaze	-	91PS062X
rychlosť reťaze	m/s	asi 13,5
hmotnosť bez lišty a reťaze	kg	5,0
objem nádrže na olej	ml	140

Všetky modely s automatickým mazaním reťaze ako aj s mechanickou brzdou reťaze a brzdou dobehu.

Model PATRIOT		ES 240 PS
Hladina akustického tlaku * ( $L_{pA}$ av, EN 60745-2-13, EN 22868)	dB (A)	95,92
Odchýlka	dB (A)	2,5
Meraná hladina akustického výkonu (2000/14/ES, EN 22868, EN ISO 3744)	dB (A)	105,89
Odchýlka	dB (A)	1,09
Zaručená hladina akustického výkonu ( $L_{WA}$ , 2000/14/ES, EN 22868, EN ISO 3744)	dB (A)	110
Úroveň vibrácií ( $a_{hv}$ , EN 60745-2-13, EN 22867, EN 12096)	$m/s^2$	4,35
Odchýlka	$m/s^2$	1,5

\* Priemerné štatistické hodnoty (1/2 plný výkon, 1/2 max. rýchlosť bez záťaže).

**ZÁRUČNÉ PODMIENKY**

Záručná doba je uvedená na predajnom doklade, najmenej však 24 mesiacov, a začína dňom prevzatia výrobku, ktoré je potrebné preukázať originálom predajného dokladu. Pri komerčnom používaní a požičiavaní sa záručná doba znižuje na 12 mesiacov. Záruka sa nevzťahuje na dielce podliehajúce rýchlemu opotrebeniu, batérie a na škody vzniknuté v dôsledku používania nesprávneho príslušenstva a opráv za použitia neoriginálnych dielov a v dôsledku použitia násilia, úderu alebo rozbitia a svojvoľného preťaženia motora. V rámci záruky sa robí iba výmena vadných dielcov, a nie kompletných prístrojov. Opravy v záruke smú vykonávať iba autorizované opravovne, alebo podnikový servis. V prípade cudzieho zásahu záruka zaniká.

## ES VYHLÁSENIE O ZHODE

My, Mountfield a.s., Mirošovická 697, CZ-251 64 Mnichovice, týmto prehlasujeme vo výhradnej zodpovednosti, že produkty

elektrické reťazové píly Patriot ES 240 PS,

výrobné číslo: 3240XXX0001-3240XXX9999 (ES 240 PS)

na ktoré sa toto vyhlásenie vzťahuje, zodpovedajú príslušným bezpečnostným a zdravotným požiadavkám smernice ES 2006/42/ES (Smernica o strojoch), 2014/30/EU (Smernica o elektromagnetickej zlučiteľnosti), 2011/65/EU (Smernica o RoHS), 2000/14/ES (Smernica o hluku) vrátane zmien. Pri riadnej aplikácii bezpečnostných a zdravotných požiadaviek, uvedených v menovaných smerniciach ES, boli využité nasledujúce normy a / alebo technické špecifikácie:

2006/42/EC Príloha I

EN 60745-1:2009+A11; EN 60745-2-13:2009+A1

AfPS GS 2014:01

EN 55014-1:2006+A1+A2; EN 55014-2:1997+A1+A2

EN 61000-3-2:2014; EN 61000-3-11:2000

Zodpovedá modelu, ktorý získal osvedčenie: BM 50321476

TÜV Rheinland LGA Products GmbH – Tillystraße 2, 90431, Nürnberg, Germany – No.: 0197

Meraná hladina akustického výkonu LWA:

2400W/46cm: 106,92 dB(A)

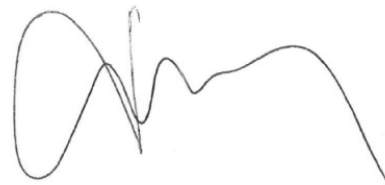
Zaručená hladina akustického výkonu LWA 110,0 dB (A)

Použitý postup posudzovania zhody: príloha V - smernica 2000/14/ES

Rok výroby je vytlačený na výrobnom štítku.

Archivácia technických podkladov: Mountfield a.s. Technický odbor, Všechnomy 56, CZ-251 63 Strančice

Mnichovice, 29. 04. 2016



Ing. Ivan Drbohlav,  
generálny riaditeľ Mountfield a.s.



**Translation of the original Operating Instructions**

**INTRODUCTION**

This instruction manual is used to power tools and knowledge of its properties, and describes the intended use and the dangers associated with its use. User Manual contains important information on how to implement technically and economically exploit and thereby avoid injuries, avoid repairs and downtime and increase the reliability and service life of the tool.

The user manual must always be available at the site tools. Keep this manual always together with a chain saw. Saw lend only to those who are familiar with its use, and simultaneously also saw pass instruction manual.

Instructions for use must be read and followed by every person who was in charge of working with this tool, such as. Operation, maintenance or transportation equipment.

In addition to the operating instructions in the country of use, as well as on-site deployment valid and binding accident prevention rules must also comply with the recognized professional and technical rules for safe and professional work and safety regulations appropriate guild associations.

Note: Illustrations and specifications in this manual are not binding and may differ from the delivered product. The manufacturer reserves the right to make changes without prior notice.



**Warning! If correctly used. The electric saw is a quick, easily handled and efficient tool; if used improperly or without the due precautions it could become a dangerous tool. For pleasant and safe work, always strictly comply with the safety rules throughout this manual.**



**Warning, risk of hearing damage:**

**The noise pressure level at the place of work can exceed 85 dB(A). In such cases the operator will require noise protection (e.g. wearing of ear protectors).**



**Warning:**

**This chain saw is only intended for cutting wood!  
This chain saw is not intended for professional use!**

<b>Content</b> .....	<b>Page</b>
Safety Instructions .....	GB-2
Illustration and Explanation of Pictograms .....	GB-6
Description of the Chain Saw .....	GB-7
Assembling and Preparing to Use .....	GB-7
Use .....	GB-9
Maintenance, Servicing and Storing.....	GB-11
Troubleshooting .....	GB-14
Technical Data .....	GB-15
Warranty .....	GB-15
EC Declaration of Conformity .....	GB-16

## SAFETY INSTRUCTIONS

### General safety information for power tools



**Warning! Read all safety-related information and safety instructions! Failure to observe the safety information and instructions may result in electric shock, burns and/or severe injury.**

**Keep the safety information and instructions for future reference.**

The term 'power tool' as used in the safety information and instructions includes both mains-operated tools (with power cord) and battery-operated tools (without power cord).

#### 1. Work area safety

- a) **Keep work area clean and well lit.** Cluttered or dark areas invite accidents.
- b) **Do not operate power tools in explosive atmospheres, such as in the presence of flammable liquids, gases or dust.** Power tools create sparks which may ignite the dust or fumes.
- c) **Keep children and bystanders away while operating a power tool.** Distractions can cause you to lose control.

#### 2. Electrical safety

- a) **Power tool plugs must match the outlet. Never modify the plug in any way. Do not use any adapter plugs with earthed (grounded) power tools.** Unmodified plugs and matching outlets will reduce risk of electric shock.
- b) **Avoid body contact with earthed or grounded surfaces, such as pipes, radiators, ranges and refrigerators.** There is an increased risk of electric shock if your body is earthed or grounded.
- c) **Do not expose power tools to rain or wet conditions.** Water entering a power tool will increase the risk of electric shock.
- d) **Do not abuse the cord. Never use the cord for carrying, pulling or unplugging the power tool. Keep cord away from heat, oil, sharp edges or moving parts.** Damaged or entangled cords increase the risk of electric shock.
- e) **When operating a power tool outdoors, use an extension cord suitable for outdoor use.** Use of a cord suitable for outdoor use reduces the risk of electric shock.
- f) **If operating a power tool in a damp location is unavoidable, use a residual current device (RCD) protected supply.** Use of an RCD reduces the risk of electric shock.

#### 3. Personal safety

- a) **Stay alert, watch what you are doing and use common sense when operating a power tool. Do not use a power tool while you are tired or under the influence of drugs, alcohol or medication.** A moment of inattention while operating power tools may result in serious personal injury.
- b) **Use personal protective equipment. Always wear eye protection.** Protective equipment such as dust mask, non-skid safety shoes, hard hat, or hearing protection used for appropriate conditions will reduce personal injuries.
- c) **Prevent unintentional starting. Ensure the switch is in the off-position before connecting to power source and/or battery pack, picking up or carrying the tool.** Carrying power tools with your finger on the switch or energising power tools that have the switch on invites accidents.
- d) **Remove any adjusting key or wrench before turning the power tool on.** A wrench or a key left attached to a rotating part of the power tool may result in personal injury.
- e) **Do not overreach. Keep proper footing and balance at all times.** This enables better control of the power tool in unexpected situations.
- f) **Dress properly. Do not wear loose clothing or jewellery. Keep your hair, clothing and gloves away from moving parts.** Loose clothes, jewellery or long hair can be caught in moving parts.
- g) **If devices are provided for the connection of dust extraction and collection facilities, ensure these are connected and properly used.** Use of dust collection can reduce dust-related hazards.

#### 4. Power tool use and care

- a) **Do not force the power tool. Use the correct power tool for your application.** The correct power tool will do the job better and safer at the rate for which it was designed.
- b) **Do not use the power tool if the switch does not turn it on and off.** Any power tool that cannot be controlled with the switch is dangerous and must be repaired.
- c) **Disconnect the plug from the power source and/or the battery pack from the power tool before making any adjustments, changing accessories, or storing power tools.** Such preventive safety measures reduce the risk of starting the power tool accidentally.
- d) **Store idle power tools out of the reach of children and do not allow persons unfamiliar with the power tool or these instructions to operate the power tool.** Power tools are dangerous in the hands of untrained users.
- e) **Maintain power tools. Check for misalignment or binding of moving parts, breakage of parts and any other condition that may affect the power tool's operation. If damaged, have the power tool repaired before use.** Many accidents are caused by poorly maintained power tools.
- f) **Keep cutting tools sharp and clean.** Properly maintained cutting tools with sharp cutting edges are less likely to bind and are easier to control.
- g) **Use the power tool, accessories and tool bits etc. in accordance with these instructions, taking into account the working conditions and the work to be performed.** Use of the power tool for operations different from those intended could result in a hazardous situation.
- h) **Keep handle dry, clean and free from oil and grease.** Slippery handles do not allow for safe handling and control of the tool in unexpected situations.

#### 5. Service

- a) **Have your power tool serviced by a qualified repair person using only identical replacement parts.** This will ensure that the safety of the power tool is maintained.

#### ADDITIONAL SAFETY RULES FOR CHAIN SAW.

- **Keep all parts of the body away from the saw chain when the chain saw is operating. Before you start the chain saw, make sure the saw chain is not contacting anything.** A moment of inattention while operating chain saws may cause entanglement of your clothing or body with the saw chain.
- **Always hold the chain saw with your right hand on the rear handle and your left hand on the front handle.** Holding the chain saw with a reversed hand configuration increases the risk of personal injury and should never be done.
- **Wear safety glasses and hearing protection. Further protective equipment for head, hands, legs and feet is recommended.** Adequate protective clothing will reduce personal injury by flying debris or accidental contact with the saw chain.
- **Do not operate a chain saw in a tree.** Operation of a chain saw while up in a tree may result in personal injury.
- **Always keep proper footing and operate the chain saw only when standing on fixed, asecure and level surface.** Slippery or unstable surfaces such as ladders may cause a loss of balance or control of the chain saw.
- **When cutting a limb that is under tension be alert for spring back.** When the tension in the wood fibres is released the spring loaded limb may strike the operator and/or throw the chain saw out of control.
- **Use extreme caution when cutting brush and saplings.** The slender material may catch the saw chain and be whipped toward you or pull you off balance.
- **Carry the chain saw by the front handle with the chain saw switched off and away from your body. When transporting or storing the chain saw always fit the guide bar cover.** Proper handling of the chain saw will reduce the likelihood of accidental contact with the moving saw chain.
- **Follow instructions for lubricating, chain tensioning and changing accessories.** Improperly tensioned or lubricated chain may either break or increase the chance for kickback.

- **Keep handles dry, clean, and free from oil and grease.** Greasy, oily handles are slippery causing loss of control.
- **Cut wood only. Do not use chain saw for purposes not intended. For example: do not use chain saw for cutting plastic, masonry or non-wood building materials.** Use of the chain saw for operations different than intended could result in a hazardous situation.

#### Causes and operator prevention of kickback:

Kickback may occur when the nose or tip of the guide bar touches an object, or when the wood closes in and pinches the saw chain in the cut.

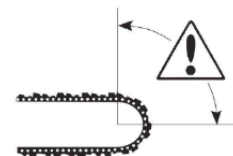
Tip contact in some cases may cause a sudden reverse reaction, kicking the guide bar up and back towards the operator.

Pinching the saw chain along the top of the guide bar may push the guide bar rapidly back towards the operator.

Either of these reactions may cause you to lose control of the saw which could result in serious personal injury. Do not rely exclusively upon the safety devices built into your saw. As a chain saw user, you should take several steps to keep your cutting jobs free from accident or injury.

Kickback is the result of tool misuse and/or incorrect operating procedures or conditions and can be avoided by taking proper precautions as given below:

- **Maintain a firm grip, with thumbs and fingers encircling the chain saw handles, with both hands on the saw and position your body and arm to allow you to resist kickback forces.** Kickback forces can be controlled by the operator, if proper precautions are taken. Do not let go of the chain saw.
- **Do not overreach and do not cut above shoulder height.** This helps prevent unintended tip contact and enables better control of the chain saw in unexpected situations.
- **Only use replacement bars and chains specified by the manufacturer.** Incorrect replacement bars and chains may cause chain breakage and/or kickback.
- **Follow the manufacturer's sharpening and maintenance instructions for the saw chain.** Decreasing the depth gauge height can lead to increased kickback.



#### Important instructions for your personal safety

- We strongly recommend that first time users obtain practical instruction in the use of the chain saw and protective equipment from an experienced user. Initial practise should be completed sawing logs on a cutting horse or stand.
- Ensure that the wood when cutting could not curl. Use whenever possible to cut cutting horse or stand.
- Supply line / extension cable route so as not to get caught in branches etc. while cutting.
- The so-called piercing cuts may only be performed by trained personnel.
- Take care of your chain saw, even when not in use. Do not store your chain saw so hampered. Store chain saw in a dry and safe place out of reach of children.
- We recommend draining the oil tank prior to storage.
- When working, be sure of your footing and pre-plan a safe exit from a falling tree or branches.
- Use wedges to help control felling and prevent pinching the guide bar and saw chain in the cut.
- Treat the chain. Keep the saw chain sharp and properly tensioned at the bar. Ensure that the saw chain and guide bar are clean and well greased. Keep handles dry, clean and free of oil and grease.

#### Avoid cutting

- prepared timber.
- into the ground.
- into the wire fences, nails, etc.
- on the ladders, scaffolds, or trees, etc.

#### Additional safety guidelines

- Ensure someone is nearby (but at a safe distance) in case of an accident. Have a first aid kit prepared.

- If for any reason you have to touch the saw chain, make sure the chain saw is disconnected from the mains.
- The noise from this product can exceed 85 dB(A). We therefore recommend you take appropriate measures for the protection of hearing.
- When handling the product do with care and use protective gloves, chain and bar may become hot.

### **The safety of others**

- This electric chain saw must only be used by an adult who is familiar with the operation and safe use of saws in the scope of this manual and is in good physical and mental condition.
- Children and adolescents under 18 years of age may not operate the electric chain saw. Exception: apprentices over 16 years in the schooling under the supervision of an expert.
- Be aware that the owner or operator is responsible for injuries or accidents that happen to third parties or their property in connection with the use of chain saw.

### **Residual Risk**

Additional residual risks may arise when using these tool which may not be included in these safety instructions. These risks can arise from misuse, prolonged use etc. Even with the appropriate safety regulations and safety features can not be ruled out certain residual risks. These include:

- Injuries caused by touching any rotating / moving parts.
- Injuries caused when changing any parts, tools and accessories.
- Injuries caused by prolonged use of a tool. When using any tool for prolonged periods ensure you take regular breaks.
- Damage to hearing. Use personal protective equipment to protect hearing.
- Health hazards caused by breathing dust developed when using your tool (example: working with wood, especially oak, beech, etc.).

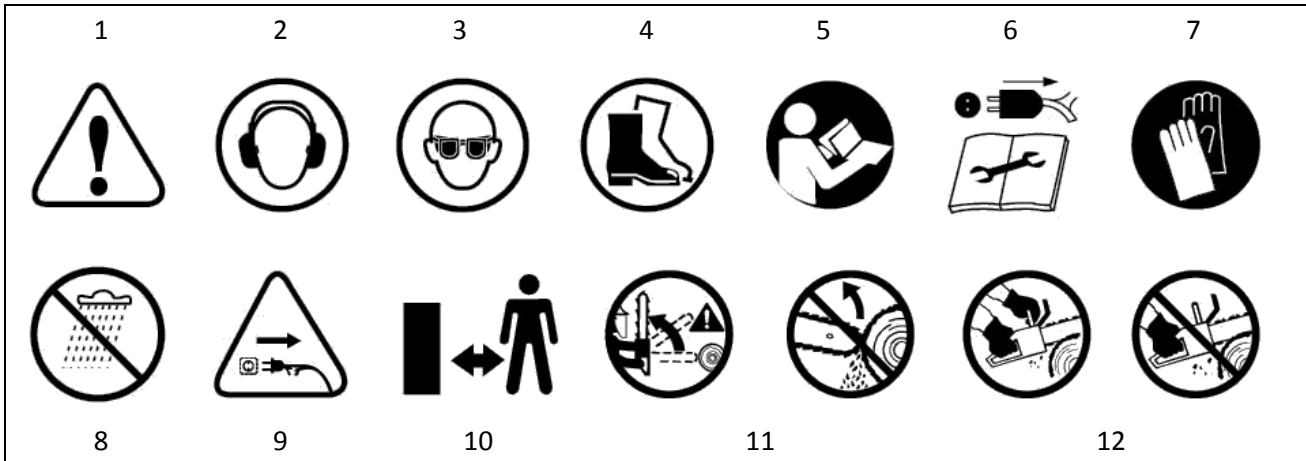
### **Vibrations**

The declared vibration emission values stated in the technical data and the declaration of conformity have been measured in accordance with a standard test method provided by EN 60745 and may be used for comparing one tool with another. The declared vibration can also be used in a preliminary assessment of exposure.

**Warning!** Vibration value during actual use of the power tool can differ from the declared value depending on the way the tool is used. The vibration level may increase above the level stated.

When assessing vibration exposure to determine safety measures under Regulation 2002/44 / EC to protect persons regularly using power tools in employment, exposure to vibration should consider, the actual conditions of use and the way the tool is used, including Taking into account all parts of the operating cycle such as the times when the tool is switched off and when it is running idle in addition to the start time.

## EXPLANATION OF THE PICTOGRAMS PLACED ON CHAIN SAW



1 Warning!

2 Wear ear protection!

3 Wear eye protection!

4 Wear foot protection.

5 Read operation instructions before use.

6 Remove plug from the mains before cleaning and maintenance.

7 Wear protective gloves.

8 Do not subject this electric power tool to rain.

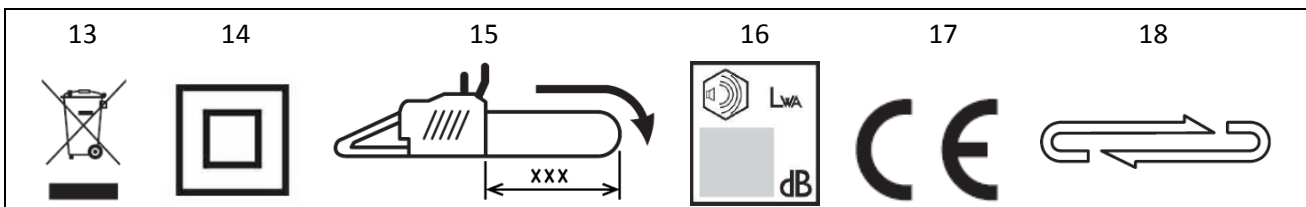
9 Remove plug from the mains immediately if the power cord is damaged or cut.

10 Keep other person in a safe distance from the work area

11 Attention, kick-back! Never cut with the tip of the bar

12 Hold tool with both hands during use!

### Other used symbols:



13 Protect the environment! This device may not be disposed of with general/ household waste. Dispose of only at a designated collection point.

14 Tool with double insulation; no earth wire is required.

15 Maximum cutting length. It is prohibited to use guide bars with longer cutting length. Chain rotation direction.

16 Guaranteed sound power level

17 Conformity marking CE; tool conforms to all relevant EU safety directions.

18 Direction of the chain moving



## ELECTRIC CHAIN SAW DESCRIPTION (Fig. 1)

1 Oil inspection window	11 Rear handle
2 Front handle	12 Spiked bumper
3 Oil tank cap	13 Safety button
4 Safety chain brake lever	14 Power cord connector
5 Guide bar	15 Strain relief
6 Saw chain	16 Sprocket
7 Side cover fastening nut with protection cap	17 Chain tensioning ring
8 Side cover	18 Chain catcher
9 ON/OFF Switch	19 Chain tensioning gear
10 Rear hand protection	20 Bar protection cover
	21 PowerSharp® lever

## ASSEMBLING AND PREPARING FOR USE

### 1. Assembling the guide bar and saw chain (Fig. 2)



**Warning! Risk of injury. Before performing any maintenance operation unplug the power cord from the wall socket. When mounting the chain wear protective gloves. Use only manufacturer-recommended guide bar and saw chain.**

- Place the chain saw on a stable, level surface.
- Make sure the chain brake lever is turned off - pull the brake lever (4) towards the front handle (2) (Fig. 2-A).
- Loosen the fastening knob (7) slightly in counter-clockwise direction, but do not remove the side cover.
- Loosen the chain tensioning ring (turn it counterclockwise) as far as it will go.
- Loosen the side cover release knob and remove the side cover (8).
- Ensure that the chain tensioning gear on the bar (19) is in the forward position (Fig. 2-B) - if not turning the gear to move it forward.
- Fit the saw chain onto the bar and observe the direction of the chain (Fig. 2-C). The cutting teeth must be pointing forward on the top of the bar.
- Fit the unattached end of the saw chain over the sprocket (16) and the bar (5) with the elongated hole over the imposition on the body of the saw (Fig. 2-D).
- Use the turning by chain tensioning gear (19) and push guide bar together with the chain forward. Observe that all chain links are positioned exactly in the bar groove and that the saw chain is fitted precisely around the guide bar.
- Replace the side cover (8) by inserting the tab into the opening in the housing plate (Fig. 2-E) and press it to the bar, making sure the chain catcher is properly seated in its hole.
- Screw the fastening nut (7). The fastening nut should initially only be tightened by hand.
- Tighten chain. For this purpose, turn the chain tensioning ring (17, Fig. 2-G). The chain should be tensioned enough to put in the middle of the bar be raised approximately 3 mm (Fig. 2-F), and it can be hand moved freely along the bar.
- Finally, hand tighten the mounting nut (7, Fig. 2-H). Keep your saw supported on the tip of the bar while tensioning.

The tension in the chain has a major effect on the service life of the cutting fittings, and must therefore be checked regularly. When the chain warms up to operating temperature it will expand and must be retightened. A new saw chain will have to be tightened more frequently until it has reached its full length. If the chain vibrates or fall out of the bar groove, you must tighten it instantly!

For the chain tensioning slightly loosen the fixing nut (7). Then tighten the chain as described above.

## 2. Filling the oil tank

The chain saw must never be operated without sufficient oil on the chain as this could cause damage to the chain, blade or motor. No claims for guarantee can be accepted if damage occurs when the device is being operated without chain oil.

Please use only biologically-based chain saw oil, i.e. oil which is 100% biologically decomposable. Biological chain saw oil should be available at any local specialist dealer. Do not use old oil. This will damage the chain saw and will also lead to loss of the guarantee.

- Before filling the oil tank, pull plug out the mains.
- Open the oil tank cap (3, Fig. 3-F) and place the sealing ring safely aside so that does not get lost.
- Fill approx. 90 ml oil into the tank using a funnel and screw on the tank cap tightly.
- The oil level can be seen in the oil inspection window (1, Fig 3-F). If you plan not to use the machine for a longer period, you should remove the chain oil from the oil tank.
- The oil tank should also be emptied before the chain saw is transported or dispatched.
- Check correct functioning of the chain saw lubrication before commencing work. Switch on the saw with cutting fittings assembled and hold over a bright background at a safe distance (Fig. 3-F). Be careful not to come in contact with the ground! An track of oil will show you that the chain is sufficiently lubricated.
- After use, lay the chain saw horizontally on some absorbing surface. The oil spread on the bar, chain and drive may lead to some further dripping of oil.

## 3. Connecting the chain saw

We recommend to operate the chain saw in connection with a residual current operated device (RDC) with a maximum breaking current of 30mA. This device is designed to be operated on a mains supply with a system impedance  $Z_{max}$  at the point of connection (house service connection) of max. 0.4 Ohm. The user must ensure that the device is only operated on an electricity supply system meeting these requirements. If required, system impedance data may be obtained from the local public utility.

Use only extension cords that are approved for out-door use and are not lighter than rubbersheathed cables of type H07 RN-F with a diameter of at least 1,5 mm<sup>2</sup> and length max. 50 m. When using a cable drum, the cable must be fully unwound. Supply and extension cords regularly checked for wear. If the connection cable of this device should be damaged it must be replaced by a workshop named by the manufacturer only as this work requires the use of special tools. Do not use damaged extension cord and replace it with a new one.

To protect the connection cable from strains this chain saw is equipped with a strain relief (15). First, connect the tool's plug with the mains cable. Then, form a tight loop with the connection cable and put this loop through the opening on the rear side of the handle. Put the loop over the strain relief hook as shown in the corresponding figure 3-A. Now the plug-connection is secured against unintentional disconnection.

## 4. Switching on and off (Fig. 3B, 3E)

- Hold the saw securely with both hands so that the thumbs and fingers are wrapped around the handle of the chain saw (Fig. 3-E).
- Check that the chain or bar are not touching anything and nothing can hinder their free movement.
- Press with your thumbs the safety button (13) on the left side of the rear handle and then the operating switch (9).
- The safety button (13) is used for unlocking the switch-on mechanism and does not need to be pressed after the device is switched on.
- To switch off the device, release switch (9).



**Warning: The sawing chain will start running at high speed immediately. When putting the saw down, make sure that the chain never gets in touch with stones or metal objects.**



**Warning: Keep bystanders and animals out of the work area when working with the electric chain saw.**

## USE

### Important:

- Voltage and power supply must match the values on the nameplate.
- Before starting work the chain saw must be checked whether it is in perfect condition and complete, check the tightness of all the screws and the condition of fluids. Follow the instructions on the chain lubrication.
- Never attempt to use incomplete electric chain saw with a chain brake malfunctioning or so, which were made unauthorized modifications.
- When you turn on a working chain saw must be securely grasped with both hands. When you turn the chain must be a free bar and not touch anything.
- Let the tool work at its own pace. Do not overload. As support for cutting, use a notched support (12).
- When working constantly observe the tip of the guide bar.
- Turn on the saw and only then attach it to the sawn timber. Never turn saw already deployed.
- Cut only the underside of the bar. When cutting the top side of the chain moves in the direction from the saw operator, and the operator pushes the saw (Fig. 3-G).
- Do not use the chain saw in bad weather conditions, especially when there is a storm / shower.
- Do not use the chain saw for lifting and moving timber.
- Turn off the chain saw immediately if you find changes, eg. in the sound or vibration.



### Warning!

The prolonged utilisation of a tool will subject the user to vibration and shocks that could lead to Raynaud's syndrome or Carpal tunnel syndrome.

This condition reduces the ability of the hand to sense and regulate temperature, causes numbness and a sensation of heat and can lead to damage to the nervous system and the circulatory system and to necrosis. Not all factors that lead to Raynaud's syndrome are known but cold water, smoking and illnesses that impact the blood vessels and the circulatory system as well as severe or long-lasting exposure to vibrations are known to be factors in the development of Raynaud's syndrome. Observe the following in order to reduce the risk of Raynaud's syndrome and Carpal tunnel syndrome:

- Wear gloves and keep your hands warm.
- Make sure the device is well maintained. A tool with loose components or with damaged or worn-out dampers will have a disposition towards increased vibrations.
- Always hold the handle firmly but do not clutch it constantly with excessive force. Take breaks often.

All of the above precautions cannot exclude the risk of Raynaud's syndrome or Carpal tunnel syndrome. Therefore, with long-term or regular use it is advisable to keep a close watch on the condition of your hands and fingers. Seek medical attention immediately in the event of any of the above symptoms appearing.

## Safety Devices on Your Chain Saw

### 1. Chain Brake (Fig. 3-C, 3-D)

This chain saw is equipped with a mechanical brake for the chain. In the case of uncontrolled movements, when the tip of the saw bar gets in contact with wood or a solid object, the drive of the chain is immediately stopped by activation of the hand guard (4), the motor will not be stopped. This brake function is initiated by the back of your hand on the front handle pushing the hand guard.

#### **The proper function of the saw chain brake shall be checked before each use of the saw:**

Grasp the saw handle with both hands and switch on. While chain saw is running, activate the brake by rolling the back of your left hand against the brake lever (Fig. 3-C). If the brake is working properly, motor and chain rotation should stop immediately. If not, do not use a chain saw and have it repaired.



**CAUTION: No buttons should be pressed when the safety chain brake lever is released (the safety chain brake lever is pulled back in the direction of the handle and locked).**

Always ensure before starting the chain saw that the safety chain brake lever (4) is locked in the operating position.

To do this, pull back the safety chain brake lever (4) in the direction of the front handle (2).

## 2. Rundown Brake

In accordance with the latest regulations, this chain saw is equipped with a mechanical rundown brake. This brake is connected to the chain brake and stops the running chain after the chain saw has been switched off.

It is activated by releasing the ON/OFF switch. The rundown brake avoids injuries through the coasting of the chain.

## 3. Chain Catcher

This chain saw is fitted with a chain catcher (18). If the chain breaks when the saw is in operation, the chain catcher will catch the loose chain end and thus prevent injury to the operator's hand.

### Instructions on working properly with the chain saw (Fig. 4)

#### a) Felling a Tree

When bucking and felling operations are being performed by two or more persons, at the same time, the felling operation should be separated from the bucking operation by a distance of at least twice the height of the tree being felled. Trees should be felled in a manner that would endanger any person, strike any utility line, the utility company should be notified immediately.

The chain saw operator should keep on the uphill side of the terrain as the tree is likely to roll or slide downhill after it is felled.

A retreat path should be planned and cleared as necessary before cuts are started. The retreat path should extend back and diagonally to the rear of the expected line of fall as illustrated in Figure 4-A.

Before felling is started, consider the natural lean of the tree, the location of larger branches and the wind direction to judge which way the tree will fall.

Remove dirt, stones, loose bark, nails, staples, and wire from the tree where felling cuts are to be made.

#### b) Notching Undercut

Make the notch 1/3 the diameter of the tree, perpendicular to the direction of fall as illustrated in Figure 4-B. Make the lower horizontal notching cut first. This will help to avoid pinching of either the saw chain or the guide bar when the second notch is being made.

#### c) Felling Back Cut

Make the felling back cut at least 2 inches (50 mm) higher than the horizontal notching cut as illustrated in Figure 4-B. Keep the felling back cut parallel to the horizontal notching cut. Make the felling back cut so enough wood is left to act as a hinge. The hinge wood keeps the tree from twisting and falling in the wrong direction. Do not cut through the hinge.

As the felling cut gets close to the hinge the tree should begin to fall. If there is any chance that the tree may not fall in the desired direction or it may rock back and bind the saw chain, stop cutting before the felling back cut is complete and use wedges of wood, plastic or aluminum to open the cut and drop the tree along the desired line of fall.

When the tree begins to fall remove the chain saw from the cut, stop the motor, put the chain saw down, then use the retreat path planned. Be alert for overhead limbs falling and watch your footing.

### d) Limbing a Tree

Limbing is removing the branches from a fallen tree. When limbing, leave larger lower limbs to support the log off the ground. Remove the small limbs in one cut as illustrated in Figure 4-C. Branches under tension should be cut from the bottom up to avoid binding the chain saw.

### e) Bucking a Log

Bucking is cutting a log into lengths. It is important to make sure your footing is firm and your weight is evenly distributed on both feet. When possible, the log should be raised and supported by the use of limbs, logs or chocks. Follow the simple directions for easy cutting.

When the log is supported along its entire length as illustrated in Figure 4-D, it is cut from the top (overbuck).

When the log is supported on one end, as illustrated in Figure 4-E, cut 1/3 the diameter from the underside (underbuck). Then make the finished cut by overbucking to meet the first cut.

When the log is supported on both ends, as illustrated in Figure 4-F, cut 1/3 of that diameter from the top overbuck. Then make the finished cut by underbucking to meet the first cut.

When bucking on a slope always stand on the uphill side of the log, as illustrated in Figure 4-G. When "cutting through", to maintain complete control release the cutting pressure near the end of the cut without relaxing your grip on the chain saw handles. Don't let the chain contact the ground. After completing the cut, wait for the saw chain to stop before you move the chain saw. Always stop the motor before moving from tree to tree.

### Spiked Bumper (Fig. 4-H)

- Dig the spiked bumper (12) into the log and use it as a pivot. Cut with an arched motion to make the bar penetrate the wood.
- Repeat several times if necessary, changing the point where you plant the spiked bumper.

## MAINTENANCE, SERVICING AND STORING



**Warning! Risk of injury. Before performing any maintenance operation unplug the power cord from the wall socket.**



**Warning: Other maintenance and repair work than those listed in this manual, must only be performed by an authorized manufacturer's service. When cable break this tool may lead replaced only by authorized service manufacturer, as it will need special tools. Safety and operational reliability can only be guaranteed when using original spare parts.**

- After each use, clean the chain saw from dust and oil by the brush and cloth. Especially careful to ensure that the ventilation openings on the motor housing are clean (danger of overheating) – Fig. 5-G.
- Do not use harsh chemicals, abrasives, etc. This could cause damage to the saw.
- Check after each use all the parts of wear on chain saws, especially chain, bar and sprocket.
- After use the saw, especially the engine cover and the power cord for damage. When the sign of damage check chain saw inspected and repaired by an authorized service department.
- Check after each use chain saw delete function. Dysfunctional lubrication leads to damage to the chain, bar and motor.
- In the case of intensive use, it is recommended to let the saw annually inspected by an authorized manufacturer's service center. For normal use, then every two years.
- Only when using bio-oil for the chain: because some kinds of bio-oil after a long time may change the consistency (gels), should be oil system chain saw cleaned before storage. Completely empty the oil tank, then run briefly sawmill, and empty and the oil line. Then remove the bar and chain and wipe off excess oil from the outer surfaces of saws and bars. Chain recommend to put into a container with mineral oil. Before using a new chain saw must necessarily re-pour the oil and mount the chain and bar.

- Before transporting your chain saw, always unplug it from the wall outlet and the guide rail and thread the chain guard. If you use a saw to transport a vehicle, place it so that it could endanger persons and firmly fix the vehicle.

### Sharpening with PowerSharp®



**Warning: PowerSharp® should not be used in the presence of exposed, extremely flammable materials such as gasoline and acetylene.**



**Warning: sharpening with the PowerSharp® system produces low energy sparks.**



**Warning: The PowerSharp® integrated sharpening system is for use only with PowerSharp® chain. Never attempt to sharpen other chain with the integrated sharpener. Damage to the chain and sharpener will occur.**

### Introduction to PowerSharp®

This chain saw is equipped with the PowerSharp® integrated sharpening system, a fast and easy way to sharpen chain on the saw. It is time to sharpen the saw chain when cuts take longer or the wood chips become smaller, turning the saw to dust in extreme cases.

### Sharpening the chain

**Important: PowerSharp® chain uses unique top-sharpening cutters® and can only be sharpened with a genuine PowerSharp® sharpener.**

With the saw at full speed, lightly lift the PowerSharp® lever for 3–5 seconds (Fig. 5-A). Sparks will be visible when the cutters are in contact with the sharpening stone.

Make a test cut to determine if the chain has been sufficiently sharpened. If not, repeat the sharpening procedure until the chain is sufficiently sharp.

**Important: Do not apply too much force when sharpening. Excessive force can reduce the performance of the sharpening stone.**

**Important: It is normal to hear noise and to see a small amount of spark and smoke during sharpening as the cutter contact the stone and friction heats the chain.**

### When to replace the sharpening stone

The sharpening stone is designed to wear at the same rate as the chain. Always replace the stone when replacing the chain even if it appears to have more life.

See “Replacing a Worn Saw Chain and Sharpening Stone” in this manual.

### Replacing a worn saw chain and sharpening stone



**Warning: Replace PowerSharp® saw chain and the sharpening stone at the same time. Failure to do so could result in decreased performance or damage to the chain and/or sharpening stone.**



**Warning: The PowerSharp® integrated sharpening system is for use only with PowerSharp® chain. Remove the sharpening stone when using saw chain other than PowerSharp®. Failure to do so may result in damage to the saw chain, sharpening system and/or chain saw.**

When the saw chain becomes cracked or has broken teeth, is stretched to the point that it cannot be kept at proper tension or simply cannot be sharpened, it must be replaced.

### Wear protective gloves.

- Unplug the chain saw.
- Loosen the side cover release knob slightly, but do not remove the side cover.
- Loosen the chain tensioning ring (turn it counterclockwise) as far as it will go.

- Loosen the side cover release knob and remove the side cover.
- Remove the saw chain.
- Remove the two screws holding the sharpening stone (Fig. 5-B).
- Remove the stone.
- Make sure the PowerSharp® lever and surrounding area are free of debris.
- Place the new stone on the lever and replace the screws.
- Then fit the guide bar with new saw chain PowerSharp® (making sure the cutting edges of the teeth along the top of the bar face away from the powerhead), install the side cover, making sure the chain catcher is properly seated in its hole, then tighten the saw chain and side cover – see chapter Assembling and preparing for use.

### **Guide Bar Care (Fig. 5-C, 5-D, 5-E, 5-F)**

- Guide bar groove and lubrication holes must be kept clean with a scraper (Fig. 5-C), which is available as optional equipment.
- Any burrs on guide bar (Fig. 5-C) remove by flat file.
- Guide bar sprocket should be regularly lubricated with grease using a mechanical press (fig. 5-D). Also, make sure the guide bar sprocket rotates freely.
- Turn the guide bar every 8 operating hours (Fig. 5-E) to distribute the wear on both side of bar, thus extending bar life.

### **Turning the guide bar (Fig. 5-F)**

When the turning bar (5) must be replaced also the chain tensioning gear (19). Loosen the screw (A). Turn the bar, make sure that the seal (B) remains in its position in the gear and the fit the gear back to the bar with screw. To ensure sufficient screw locking is recommended to use a drop of glue on the thread-locking compound (eg. Loctice 243 or equivalent).

### **Repair Service**

Repairs to electric power tools should only be carried out by specialist electrical personnel.

Waste disposal and environmental protection If your device should become useless somewhere in the future or you do not need it any longer, do not dispose of the device together with your domestic refuse, but dispose of it in an environmentally friendly manner. Please dispose of the device itself at an according collecting/ recycling point. By doing so, plastic and metal parts can be separated and recycled. Information concerning the disposal of materials and devices are available from your local administration.

### **Spare Parts**

Chain PowerSharp® 46 cm with Sharpening Stone      P/N 571039

### **Storage**

If you saw for a long time:

- Disconnect the tool from the socket.
- Completely empty the oil tank, then run briefly saw and empty and the oil line.
- Perform the above operations of cleaning and basic maintenance.
- For short-term storage put the bar cover onto the guide bar. For long-term storage, we recommend the bar and chain dismantled and chain put into a container with mineral oil (do not use waste oil) - before re-using the saw must be re-pour the oil and mount the chain and bar.
- Electric chain saw store in a dry place away from heat sources and out of reach of children. Avoid storage outdoors or in damp areas.

**TROUBLESHOOTING**

<b>Problem</b>	<b>Possible cause</b>	<b>Remedy</b>
The machine does not start up	Mains socket is without current Power cable damaged Safety brake lever is in ON position	Check whether the current socket is live. Check whether the power cable is undamaged. Check position of safety brake lever. Chain only runs if safety brake lever is released.
Poor cutting performance	Blunt chain Chain saw fitted incorrectly	Sharp or replace the chain Check, if the saw is correctly fitted
Sparks fly at the motor	Motor or carbon brushes damaged.	Take the chain saw to a specialised workshop or the works after-sales service.
Bar and chain running hot and smoking	Chain overtighten Oil tank is empty Poor lubrication	Check the chain tensioning. Check the oil level. Clean the openings in the bar.
Oil does not flow	Oil tank is empty Poor lubrication	Check the oil level. Clean the openings in the bar.
Chain saw motor is warming up	Blunt chain Poor lubrication Excessive pressure to cut Clogged air vents of the motor Inappropriate extension cord	Sharp or replace the chain. Clean the openings in the bar. Let the saw, so she went to cut Clean air vents of the motor Change the extension cord
Chain jumps off guide bar	Loose chain tension	Check the chain tensioning.

If it fails to remedy the defect, pass a chain saw manufacturer's authorized service center for repair.



**TECHNICAL DATA**

Model PATRIOT		ES 240 PS
Rated voltage	V~	230-240
Nominal frequency	Hz	50
Fuse (time lag)	A	16
Nominal power	W	2400
Guide bar length	cm	46
Type of guide bar	-	180SDEA041
Cutting length	mm	450
Chain pitch and gauge	-	3/8"x.050"
Type of chain	-	91PS062X
Chain speed	m/s	asi 13,5
Weight without bar and chain	kg	5,0
Oil tank capacity	ml	1400

All models are equipped by automatic chain lubrication and mechanical chain brake and rundown brake.

Model PATRIOT		ES 240 PS
Sound pressure level * ( $L_{pA}$ av, EN 60745-2-13, EN 22868)	dB (A)	95,92
Uncertainty	dB (A)	2,5
Measured sound power level (2000/14/ES, EN 22868, EN ISO 3744)	dB (A)	105,89
Uncertainty	dB (A)	1,09
Guaranteed sound power level ( $L_{WA}$ , 2000/14/ES, EN 22868, EN ISO 3744)	dB (A)	110
Vibration level ( $a_{hv}$ , EN 60745-2-13, EN 22867, EN 12096)	$m/s^2$	4,35
Uncertainty	$m/s^2$	1,5

\* Weighted average values (1/2 full load, 1/2 max. speed without load).

**WARRANTY**

The warranty period is stated on the purchasing document, minimum 24 months, beginning from the hand-over of the device which has to be proven by the original purchasing document. For commercial use and use for rent, the warranty period is reduced to 12 months. Wearing parts, rechargeable batteries and defects caused by use of non-fitting accessories, repair with parts that are not original parts of the manufacturer, use of force, strokes and breaking as well as mischievous overloading of the motor are excluded from this warranty. Warranty replacement does only include defective parts, not complete devices. Warranty repair shall exclusively be carried out by authorized service partners or by the company's customer service. In the case of any intervention of not authorized personnel, the warranty will be held void.

## EC DECLARATION OF CONFORMITY

We, Mountfield a.s., Mirošovická 697, CZ-251 64 Mnichovice, declare under our sole responsibility that the products

Electric Chain saw Patriot ES 240 PS

Serial No. 3240XXX0001-3240XXX9999 (ES 240 PS)

to which this declaration relates correspond to the relevant basic safety and health requirements of Directives 2006/42/EC (Machinery Directive), 2014/30/EU (EMC-Guideline), 2011/65/EU (RoHS-Guideline) and 2000/14/EC (noise directive) incl. modifications. For the relevant implementation of the safety and health requirements mentioned in the Directives, the following standards and/or technical specification(s) have been respected:

2006/42/EC Annex I

EN 60745-1:2009+A11; EN 60745-2-13:2009+A1

AfPS GS 2014:01

EN 55014-1:2006+A1+A2; EN 55014-2:1997+A1+A2

EN 61000-3-2:2014; EN 61000-3-11:2000

Engineering type licence No.: BM 50321476

TÜV Rheinland LGA Products GmbH (0197)

measured acoustic capacity level LWA:

2400W/46cm: 106,92 dB(A)

guaranteed acoustic capacity level LWA 110,0 dB (A)

Conformity assessment method to annexe V / Directive 2000/14/EC

The year of manufacture is printed on the nameplate and can be additionally retrieved via the consecutive serial number.

Maintenance of technical documentation: Mountfield a.s., Technical Dept. Všechnomy 56, CZ-251 63 Strančice

Mnichovice, 29. 04. 2016



Ing. Ivan Drbohlav,  
General Director Mountfield a.s.



## Übersetzung der Original-Bedienungsanleitung

### EINLEITUNG

Diese Bedienungsanleitung dient dem Kennenlernen des elektrischen Geräts und dessen Eigenschaften und beschreibt die vorgesehene Verwendungsart und die mit seiner Benutzung verbundenen Gefahren. Die Betriebsanleitung enthält wichtige Informationen zur fachlichen und wirtschaftlichen Benutzung des Geräts und somit zur Verhinderung von Reparaturen und Stehzeiten und Erhöhung der Verlässlichkeit und Lebensdauer des Geräts.

Die Betriebsanleitung muss ständig am Arbeitsort zur Verfügung stehen. Diese Bedienungsanleitung stets gemeinsam mit der Kettensäge aufbewahren. Mit der Kettensäge nur die mit ihrer Verwendung vertrauten Personen arbeiten lassen, zusammen mit der Kettensäge auch die Bedienungsanleitung übergeben.

Die Bedienungsanleitung ist von jeder Person zu lesen und einzuhalten, die mit der Arbeit mit diesem Gerät, wie z.B. mit der Bedienung, Wartung oder Transport des Geräts, beauftragt wurde.

Neben der Betriebsanleitung sind auch die im Einsatzland und am Einsatzort geltenden und verbindlichen Regeln zur Unfallverhütung und die anerkannten fachtechnischen Regeln für sichere und ordnungsgemäße Arbeit, sowie Sicherheitsvorschriften der jeweiligen Gewerkschaften einzuhalten.

Hinweis: Abbildungen und Spezifikationen in dieser Anleitung sind unverbindlich und können vom gelieferten Produkt abweichen. Der Hersteller behält sich das Recht vor, ohne vorhergehende Bekanntmachung Änderungen in den Katalogblättern durchzuführen.



**Hinweis: Bei ordnungsgemäßer Verwendung ist die Kettensäge ein schnelles und wirksames Gerät. Bei nicht ordnungsgemäßer Verwendung oder Nichteinhaltung der Sicherheitsregeln kann sie gefährlich werden. Um die Arbeit immer angenehm und sicher zu gestalten, sind die in dieser Bedienungsanleitung angeführten Sicherheitsregeln stets einzuhalten.**



#### **Vorsicht, Gefahr der Gehörbeschädigung**

**Unter üblichen Arbeitsbedingungen kann der Schalldruckpegel am Einsatzort 85 dB(A) überschreiten. In diesem Fall wird die Verwendung von persönlicher Schutzausrüstung zum Gehörschutz empfohlen (z.B. Gehörschützer).**



#### **Achtung:**

**Diese Elektro-Kettensäge ist nur zum Holzsägen vorgesehen!**

**Diese Elektro-Kettensäge ist nicht für professionelle Verwendung vorgesehen!**

<b>Inhalt</b> .....	<b>Seite</b>
Sicherheitshinweise .....	DE-2
Symbolerklärung auf der Kettensäge .....	DE-7
Beschreibung der Elektro-Kettensäge .....	DE-8
Zusammenbau und Vorbereitung für die Inbetriebnahme .....	DE-8
Verwendung .....	DE-10
Wartung, Pflege und Lagerung .....	DE-13
Problemlösung .....	DE-16
Technische Daten .....	DE-17
Garantiebedingungen .....	DE-17
EG-Konformitätserklärung .....	DE-18

## SICHERHEITSHINWEISE

### Allgemeine Sicherheitshinweise für E-Geräte



**Warnung! Alle Sicherheitshinweise und Anweisungen lesen. Nichtbeachtung dieser Sicherheitshinweise und Anweisungen kann zu einem Elektrounfall, Brand und/oder Verletzung der Personen führen.**

**Sämtliche Anweisungen und diese Anleitung für spätere Verwendung aufbewahren.**

Der in diesen Sicherheitshinweisen verwendete Begriff „Elektrogerät“ bezieht sich auf ein vom Stromnetz betriebenes Gerät (mit Netzkabeln) und auf ein elektrisches, mit einem Akku betriebenes Gerät (ohne Netzkabeln).

### 1) Sicherheit am Arbeitsplatz

- a) **Arbeitsplatz sauber und gut beleuchtet halten.** Unordnung und nicht beleuchteter Arbeitsplatz können Unfälle verursachen.
- b) **Mit dem Elektrogerät nicht in explosionsgefährdeten Umgebungen oder in Bereichen mit brennbaren Flüssigkeiten, Gasen oder Staub arbeiten.** Elektrogeräte erzeugen Funken, die den Staub oder Dämpfe anzünden können.
- c) **Darauf achten, dass sich bei der Arbeit mit dem Elektrogerät Kinder und andere Personen in einem ausreichenden Abstand aufhalten.** Bei der Ablenkung der Aufmerksamkeit kann es zu Verlust der Kontrolle über der durchgeführten Tätigkeit kommen.

### 2) Elektrische Sicherheit

- a) **Die Konstruktion des Anschlusssteckers des Elektrogeräts muss der Netzsteckdose entsprechen. Den Anschlussstecker niemals verändern. Keine Steckdosenadapter gemeinsam mit dem Gerät mit Schutzleiter verwenden.** Nicht veränderte Stecker und entsprechende Steckdosen mindern die Stromschlaggefahr.
- b) **Den Körperkontakt mit geerdeten Oberflächen vermeiden, wie z.B. Rohrleitungen, Heizkörper, Kochplatten und Kühlschränke.** Wenn der Körper geerdet ist, ist die Stromschlaggefahr höher.
- c) **Das Elektrogerät nicht dem Regen oder feuchter Umgebung aussetzen.** Wassereintritt ins Elektrogerät erhöht die Stromschlaggefahr.
- d) **Das Anschlusskabel nie zweckentfremden. Das Elektrogerät nie am Kabel tragen, daran ziehen oder aufhängen. Beim Trennen von der Steckdose nie am Kabel ziehen. Das Kabel vor hohen Temperaturen, Öl, scharfen Kanten oder beweglichen Geräteteilen schützen.** Beschädigte oder verdrehte Kabel erhöhen die Stromschlaggefahr.
- e) **Wenn man mit dem Elektrogerät im Freien arbeitet, sind nur die Verlängerungskabel zu verwenden, die für die Verwendung im Freien geeignet sind.** Verwendung des für die Arbeit im Freien geeigneten Kabels mindert die Stromschlaggefahr.
- f) **Wenn die Verwendung des Elektrogeräts in einer feuchten Umgebung nicht vermieden werden kann, ist eine mit dem Fehlerstromschutzschalter (RCD) geschützte Spannung zu verwenden.** Die Verwendung des Fehlerstromschutzschalters mindert die Stromschlaggefahr.

### 3) Personensicherheit

- a) **Bei der Verwendung des Elektrogeräts achtsam vorgehen, darauf aufpassen, was man tut und mit dem Elektrogerät mit Bedacht arbeiten. Das Elektrogerät nicht verwenden, wenn man müde ist oder unter Einfluss von Drogen, Alkohol oder Medikamenten steht.** Eine kurze Unachtsamkeit bei der Arbeit mit dem Elektrogerät kann zu schweren Verletzungen führen.
- b) **Persönliche Schutzausrüstung verwenden. Immer Schutzhandschuhe und Augenschutz tragen.** Die Verwendung der persönlichen Schutzausrüstung, wie z.B. Staubmaske, rutschfeste Sicherheitsschuhe, Schutzhelm oder Gehörschutz, je nach Art und Verwendungszweck des Elektrogeräts, mindert die Verletzungsgefahr.
- c) **Unbeabsichtigtes Einschalten des Geräts verhindern. Bevor das elektrische Gerät zum Netz angeschlossen wird oder Akku angeschlossen wird, das Gerät in die Hände genommen oder getragen**

**wird, ist es zu überprüfen, ob es ausgeschaltet ist.** Das Tragen des Geräts mit dem Finger auf dem Schalter oder Steckeranschluss in die Steckdose mit betätigtem Schalter kann Unfälle verursachen.

- d) **Vor dem Einschalten des Geräts sind aus seiner Nähe alle zur Einstellung verwendeten Werkzeuge oder Schlüssel zu entfernen.** Das in einem rotierenden Teil befindliche Werkzeug oder Schlüssel kann Verletzungen verursachen.
- e) **Nur in sicherer Reichweite arbeiten. Eine ungewöhnliche Körperhaltung vermeiden. Immer auf sicheren Stand und Gleichgewicht achten.** In unerwarteten Situationen ist das Gerät so besser zu kontrollieren.
- f) **Geeignete Kleidung tragen. Keine lockere Bekleidung oder Schmuck tragen. Darauf achten, dass sich das Haar, die Bekleidung und Handschuhe in einem sicheren Abstand von beweglichen Teilen befinden.** Lockere Kleidung, Schmuck oder langes Haar können von rotierenden Teilen erfasst werden.
- g) **Wenn eine Staubabsaugungsanlage oder Auffangeinrichtung verwendet werden kann, ist der richtige Anschluss und deren Verwendung zu kontrollieren.** Der Einsatz einer Staubabsaugungsanlage kann die Staubbelastung senken.

#### 4) Verwendung und Pflege des Elektrogeräts

- a) **Das Gerät nicht überlasten. Bei der Arbeit immer dafür geeignete Elektrogeräte verwenden.** Richtig gewähltes Elektrogerät kann besser und sicherer seine Arbeit durchführen, wofür es gebaut wurde.
- b) **Keine Elektrogeräte benutzen, die keinen Schalter zum Ein- oder Ausschalten haben.** Das Elektrogerät, das mit einem Schalter nicht bedient werden kann, ist gefährlich und muss repariert werden.
- c) **Vor Einstellung des Elektrogeräts, vor Wechsel des Zubehörs oder Ablegen des Geräts den Stecker aus der Steckdose ziehen oder den Akku rausnehmen.** Diese Sicherheitsmaßnahme verhindert ein unbeabsichtigtes Einschalten des Geräts.
- d) **Die nicht verwendeten Elektrogeräte fern von Kindern lagern. Mit dem Gerät keine nicht unterwiesenen Personen arbeiten lassen oder Personen, die diese Hinweise nicht gelesen haben.** Das Elektrogerät kann gefährlich werden, wenn es von unerfahrenen Personen verwendet wird.
- e) **Das Gerät sorgfältig pflegen Überprüfen, ob die beweglichen Teile einwandfrei funktionieren und nicht hacken. Sich auf Risse oder Beschädigungen konzentrieren, die sichere Funktion des Elektrogeräts beeinträchtigen können. Vor der Verwendung des Geräts die beschädigten Teile austauschen lassen.** Viele Unfälle entstehen aufgrund der unzureichenden Pflege des Elektrogeräts.
- f) **Sägegeräte immer scharf und sauber halten.** Sorgfältig gepflegte Sägegeräte mit scharfen Sägekanten bleiben nicht so oft stecken und sind leichter zu führen.
- g) **Das Elektrogerät, Zubehör, Arbeitswerkzeuge usw. nach diesen Anweisungen benutzen, wie für diese speziellen Werkzeugtype vorgeschrieben ist. Dabei die Arbeitsbedingungen und durchgeführte Tätigkeit beachten.** Die ordnungswidrige Verwendung des elektrischen Geräts kann gefährliche Situationen verursachen.

#### 5) Instandhaltung

- a) **Mit der Reparatur nur eine qualifizierte Person beauftragen, unter Verwendung von Original-Ersatzteilen.** Somit wird sichergestellt, dass das gleiche Sicherheitsniveau des Elektrogeräts wie vor der Reparatur erhalten bleibt.

#### SICHERHEITSHINWEISE FÜR KETTENSÄGEN

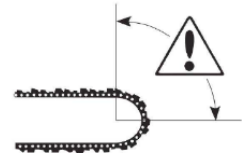
- **Darauf achten, dass während des Betriebs der Kettensäge alle Körperteile im sicheren Abstand zu der Kette gehalten werden. Vor dem Starten der Kettensäge ist zu überprüfen, ob die Kette nichts berührt.** Bei der Arbeit mit der Kettensäge kann eine kurze Unachtsamkeit zum Erfassen der Kleidungsstücke oder eines Körperteils durch die Kette führen.
- **Die Kettensäge immer mit der rechten Hand am hinteren Griff und mit der linken Hand am vorderen Griff halten.** Das Halten der Kettensäge in umgekehrter Arbeitsstellung erhöht die Verletzungsgefahr und darf nicht verwendet werden.

- **Das Elektrogerät an isolierten Griffflächen halten, da die Kette mit der versteckten Leitung oder dem eigenen Anschluss in Berührung kommen kann.** Die Berührung der Kette mit der spannungsführenden Leitung kann auch Metallteile der Maschine unter Spannung bringen und zum Stromschlag führen.
- **Schutzbrille und Gehörschutz tragen. Es wird empfohlen weitere Schutzausrüstung für Kopf, Hände, Beine und Füße zu tragen.** Geeignete Schutzbekleidung reduziert die Verletzungsgefahr durch ausgeschleudertes Material und zufälligen Kontakt mit der Kette.
- **Mit der Kettensäge nicht auf einem Baum arbeiten.** Beim Arbeiten mit der Kettensäge auf dem Baum besteht Verletzungsgefahr.
- **Immer auf festen Stand achten und die Kettensäge nur dann verwenden, wenn man auf einem festen, sicheren und ebenen Untergrund steht.** Rutschige oder instabile Flächen, wie z.B. Leitern, können Gleichgewichts- oder Kontrollverlust über die Kettensäge verursachen.
- **Beim Sägen von federnden Ästen muss der Benutzer zum Absprung bereit sein.** Wenn die Spannung in den Fasern nachlässt, kann ein federnder Ast die Bedienung erfassen oder die Kettensäge wegschleudern, dass der Benutzer darüber die Kontrolle verliert.
- **Besonders vorsichtig beim Sägen von Sträuchern und jungen Bäumen vorgehen.** Die Kettensäge kann das dünne Material erfassen und den Benutzer verletzen oder aus dem Gleichgewicht bringen.
- **Die Kettensäge immer am Vordergriff, mit der Kette weg vom Körper und im ausgeschaltetem Zustand tragen. Beim Transport oder Lagerung der Kettensäge immer die Schutzabdeckung auf das Kettenschwert aufsetzen.** Vorsichtiger Umgang mit der Kettensäge verringert die Wahrscheinlichkeit unbeabsichtigten Kontakts mit der Kette.
- **Die Hinweise zur Schmierung, zum Kettenspannen und Zubehörwechsel beachten.** Falsch gespannte oder geschmierte Kette kann reißen oder einen Rückschlag verursachen.
- **Die Griffe trocken, sauber, öl- und fettfrei halten.** Fettige, överschmierte Griffe sind rutschig und führen zum Kontrollverlust über die Kettensäge.
- **Nur Holz sägen. Die Kettensäge nicht zu den Arbeiten verwenden, für die sie nicht vorgesehen ist – Beispiel: die Kettensäge nicht zum Sägen von Kunststoff, Mauerwerk oder Baumaterialien verwenden, die nicht aus Holz sind.** Die Verwendung der Kettensäge zu den Arbeiten, für die sie nicht vorgesehen wurde, kann gefährliche Situationen verursachen.

#### Ursachen und Vermeidung des Rückschlags:

Der Rückschlag kann auftreten, wenn die Schwertspitze an Fremdkörper stößt oder das Holz im Schnitt die Sägekette einklemmt.

Diese Situation kann in manchen Fällen zu einer unerwarteten, nach hinten gerichteten Situation führen, in welcher das Schwert nach oben, in Richtung Bediener schlägt. Die Klemmung der Kette auf der Schwertoberseite kann die Kettensäge stark in Richtung Bediener schleudern. Jede dieser Reaktionen kann zur Kontrollverlust über die Kettensäge und zu schweren Verletzungen führen. Sich nicht ausschließlich auf die Sicherheitseinrichtungen verlassen, die in der Kettensäge integriert sind. Der Benutzer der Kettensäge ist verpflichtet sämtliche Maßnahmen zu treffen, um das Arbeiten ohne Unfälle und Verletzungen zu gewährleisten. Der Rückschlag ist die Folge einer falschen oder fehlerhaften Verwendung der Kettensäge. Er kann durch unten beschriebene geeignete Sicherheitsmaßnahmen und Abläufe verhindert werden:



- **Kettensäge fest mit beiden Händen halten, dabei mit dem Daumen und den Fingern den Griff der Kettensäge umklammern. Mit dem Körper und Schultern eine Haltung einnehmen, die ermöglicht den Kräften des Rückschlags entgegenzuwirken.** Der Rückschlag kann von der Bedienung durch die Beachtung der richtigen Sicherheitsmaßnahmen kontrolliert werden. Die Kettensäge während des Betriebs nicht aus den Händen lassen. Die Kettensäge nie im Schnitt starten.
- **Nicht übliche Körperhaltung vermeiden und nicht höher als in der Höhe der Schultern sägen.** Das hilft den Kontakt der Schwertspitze zu vermeiden und ermöglicht bessere Kontrolle über der Kettensäge in unerwarteten Situationen.
- **Immer die vom Hersteller vorgeschriebenen Schwerte und Ketten verwenden.** Falsche Schwerte und Ketten können zum Abreißen der Kette oder zu Rückschlägen führen.
- **Die Anweisungen des Herstellers zum Schleifen und zur Wartung der Kettensäge beachten.** Übermäßiges Senken der Anschläge erhöht das Risiko und die Kraft des Rückschlags.

### **Sicherheitsempfehlungen für Kettensägen**

- Wir empfehlen nachdrücklich, dass Anfänger in der Arbeit mit der Kettensäge zuerst einer praktischen Unterweisung in Verwendung der Kettensäge und der Schutzausrüstung von einem erfahrenen Benutzer unterzogen werden. Anfängliche Praxisübung sollte das Sägen von Rundholz auf dem Sägebock oder auf einem Ständer enthalten.
- Dafür sorgen, dass sich das Holz beim Sägen nicht verdrehen kann. Nach Möglichkeit einen Sägebock oder Ständer zu Sägen verwenden.
- Die Anschlussleitung/Verlängerungskabel ist so zu verlegen, dass sie beim Sägen von Ästen usw. nicht erfasst werden kann.
- So genannte Durchstichschnitte dürfen nur vom geschulten Personal durchgeführt werden.
- Die Kettensäge auch dann pflegen, wenn sie nicht verwendet wird. Die Kettensäge so lagern, dass sie nicht im Weg ist. Die Kettensäge auf einem trockenen und sicheren Ort, außer Reichweite von Kindern lagern.
- Vor der Lagerung empfehlen wir den Öltank zu entleeren.
- Bei der Arbeit für sicheren Stand sorgen und einen Fluchtweg für den Fall des fallenden Baums oder Äste bereithalten.
- Zum gezielten Fällen eines Baums sind Keile zu verwenden, die auch das Einklemmen des Schwertes im Schnitt verhindern.
- Die Kette pflegen. Die Kette auf dem Schwert scharf und gespannt halten. Überprüfen, ob die Kette und das Schwert sauber und gut geschmiert sind. Die Griffe trocken, sauber, öl- und fettfrei halten.

### **Folgendes Sägen vermeiden:**

- in aufgestapeltes Holz,
- in den Boden,
- in Drahtzäune, Nägel, usw.
- auf Leitern, Gerüsten oder Bäumen usw.

### **Weitere Sicherheitshinweise**

- Für einen möglichen Unfall muss sich in der Nähe (in sicherem Abstand) eine weitere Person befinden. Den Erste-Hilfe-Kasten bereithalten.
- Wenn aus irgendeinem Grund die Kette berührt werden muss, ist es zu überprüfen, ob die Kettensäge vom Netz getrennt ist.
- Der Lärm bei diesem Gerät kann 85 dB (A) überschreiten. Daher empfehlen wir geeignete Maßnahmen zum Gehörschutz zu treffen.
- Beim Umgang mit dem Gerät vorsichtig und in Schutzhandschuhen vorgehen, die Kette und das Schwert können heiß sein.

### **Sicherheit von Dritten**

- Diese Elektro-Kettensäge darf nur von einem Erwachsenen im guten physischen und psychischen Zustand verwendet werden, der mit der Bedienung und sicherer Verwendung der Kettensäge im Umfang dieser Anleitung vertraut wurde.
- Kinder und Jugendliche unter 18 Jahre dürfen Elektro-Kettensägen nicht bedienen. Ausnahme: Jugendliche über 16 Jahre im Rahmen der Ausbildung, unter fachmännischen Aufsicht.
- Beachten, dass der Besitzer oder Bediener für die Verletzungen oder Unfälle verantwortlich ist, die den Dritten oder deren Eigentum infolge der Verwendung der Kettensäge auftreten.

### **Restrisiken**

Bei der Verwendung dieses Geräts können nachträgliche Restrisiken auftreten, die in den Sicherheitshinweisen eventuell nicht enthalten sind. Diese Risiken können aufgrund der falschen Verwendung, langfristiger Verwendung usw. auftreten. Auch bei der Beachtung der Sicherheitsvorschriften

und Verwendung von Schutzelementen können gewisse Restrisiken nicht ausgeschlossen werden. Darunter auch:

- Verletzungen durch Kontakt mit einem rotierenden / beweglichen Teil.
- Verletzungen durch Wechsel der Teile, des Arbeitswerkzeugs oder des Zubehörs.
- Verletzungen durch langfristige Verwendung des Geräts. Wenn dieses Gerät über längere Zeit verwendet wird, ist es für regelmäßige Arbeitspausen zu sorgen.
- Gehörschädigung. Persönliche Schutzausrüstung - Gehörschutz tragen.
- Gesundheitliche Risiken durch Einatmen des bei der Geräteverwendung entstandenen Staubs (Beispiel: Holzarbeiten, besonders mit Eichen-, Buchenholz usw.)

### **Vibrationen**

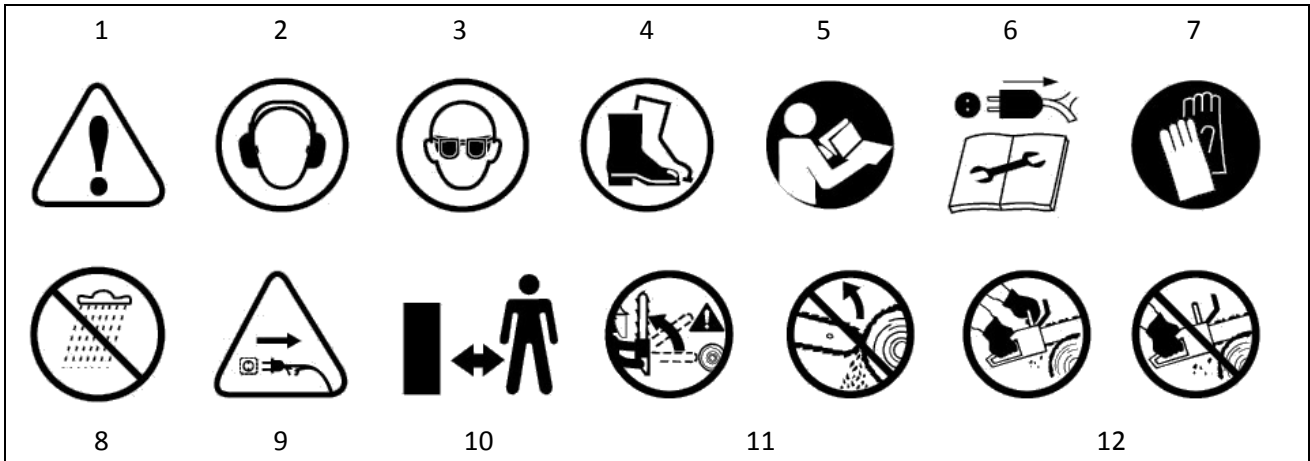
Deklariertes Niveau der Vibrationen nach den technischen Daten und der Konformitätserklärung wurde im Einklang mit dem Standardprüfverfahren gemäß EN 60745 gemessen und kann zum Vergleich von einzelnen Geräten untereinander verwendet werden. Deklariertes Niveau der Vibrationen kann auch zur vorläufigen Festlegung der Exposition verwendet werden.

**Hinweis!** Der Vibrationswert bei aktueller Verwendung des Elektrogeräts kann vom deklarierten Wert in Abhängigkeit von der Verwendungsart abweichen. Das Vibrationsniveau kann hinsichtlich zum angeführten Wert höher ausfallen.

Bei der Festlegung der Wirkungszeit der Vibrationen wegen Bestimmung der Sicherheitsmaßnahmen gemäß der Verordnung 2002/44/EG zum Schutz der Personen, die regelmäßig Elektrogeräte berufsbedingt verwenden, Vibrationsexpositionsschätzung, sollten tatsächliche Bedingungen der Verwendung und Verwendungsart des Geräts in Betracht gezogen werden, einschließlich allen Arbeitszyklusphasen, wie z.B. die Zeit, wenn das Gerät ausgeschaltet ist und die Zeit des Leerlaufs, ausschließlich Anlaufzeit.



## SYMBOLERKLÄRUNG AUF DER KETTENSÄGE



1 Warnung!

2 Gehörschutz tragen!

3 Augenschutz tragen!

4 Sicherheitsschuhe tragen!

5 Bedienungsanleitung lesen!

6 Vor jeder Wartungsarbeit den Anschlusskabelstecker aus der Steckdose ziehen.

7 Schutzhandschuhe tragen!

8 Elektrogerät nicht dem Regen oder feuchter Umgebung aussetzen!

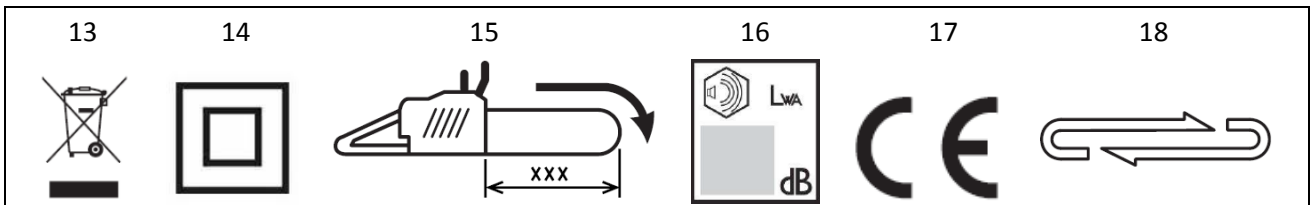
9 Bei Beschädigung oder Durchtrennung des Anschlusskabels sofort den Anschlusskabelstecker aus der Steckdose ziehen!

10 Andere Personen in einem sicheren Abstand zum Arbeitsbereich halten.

11 Vorsicht, Rückschlaggefahr! Nicht mit der Sägeschwertspitze sägen.

12 Das Gerät mit beiden Händen halten!

### Weitere verwendeten Symbole:



13 Die Umwelt schützen! Dieses E-Gerät darf nicht mit Haus-/Kommunalabfall entsorgt werden.

Ausgediente E-Geräte sind an einer Sammelstelle für umweltfreundliche Entsorgung abzugeben.

14 Das Gerät verfügt über doppelte Isolierung; Anschlusskabel ohne Erdungsleitung.

15 Maximale Schnittlänge. Es ist verboten Schwerte mit einer größeren Schnittlänge zu verwenden, als angeführt. Drehrichtung der Kette

16 Garantierte Schalleistung

17 CE-Zeichen über Übereinstimmung mit EU-Richtlinien

18 Drehrichtung der Kette

## BESCHREIBUNG DER ELEKTRISCHEN KETTENSÄGE (Abb. 1)

1 Ölstandschauglas	11 Hinterer Griff
2 Vorderer Griff	12 Zahnstütze
3 Öltankdeckel	13 Sicherheitstaster des Schalters
4 Kettenbremshebel	14 Anschlusskabel
5 Schwert	15 Aufhängung des Verlängerungskabels
6 Kette	16 Kettenrad
7 Befestigungsmuttern - Schwert	17 Kettenspannring
8 Kettenradabdeckung	18 Kettenfänger
9 Schalter	19 Spannrolle - Schwert
10 Schutz der hinteren Hand	20 Schutzabdeckung - Schwert
	21 Hebel der Kettenschleifvorrichtung PowerSharp®

## ZUSAMMENBAU UND VORBEREITUNG FÜR DIE INBETRIEBNAHME

### 1. Schwert- und Kettenmontage (Abb. 2)



**Achtung! Verletzungsgefahr. Vor jeder Wartungsarbeit den Anschlusskabelstecker aus der Steckdose ziehen. Bei der Montage Schutzhandschuhe tragen. Nur die vom Hersteller empfohlenen Schwerte und Ketten verwenden.**

- Die Kettensäge auf einen stabilen Untergrund legen.
- Überprüfen, ob die Kettenbremse ausgeschaltet ist – Bremshebel (4) zum vorderen Griff (2) ziehen (Abb. 2-A).
- Die Befestigungsmutter (7) gegen den Uhrzeigersinn lösen und beim eingesetzten Schwert die Kettenradabdeckung noch nicht abnehmen (8) und die Kettenspannung mithilfe des Spannrings (17) lockern. Anschließend die Kettenradabdeckung abnehmen.
- Sich vergewissern, dass die Kettenspannrolle des Schwertes (19) sich in der vorderen Position befindet (Abb. 2-B) – ansonsten sie durch Drehen der Rolle nach vorne verschieben.
- Die Kette (6) auf das Schwert (5) aufsetzen und dabei auf die Kettenaufrichtung achten (Abb. 2-C). Die Zahnschneide muss auf der oberen Seite des Schwertes nach vorne zeigen.
- Den hinteren Kettenteil auf das Kettenrad (16) aufsetzen und das Schwert mit der Längsöffnung aufsetzen, dass die Längsöffnung im Schwert auf der Lagerung im Sägegehäuse aufliegt (Abb. 2-D).
- Durch das Drehen der Kettenspannrolle (19) nun das Schwert mit der Kette nach vorne schieben, dass alle Kettenglieder in der Schwertnut liegen und die Kette an das Schwert im gesamten Umfang eng anliegt.
- Die Kettenradabdeckung (8) durch Einrasten der Nase in die Öffnung im Gehäuse der Kettensäge wieder aufsetzen (Abb. 2-E) und gut zum Schwert andrücken; dabei darauf achten, dass der Kettenfänger in seinen Sitz im Gehäuse der Kettensäge einrastet.
- Die Befestigungsmutter (7) erneut anbringen. Die Mutter zuerst nur mit der Hand festziehen.
- Die Kette spannen. Dazu drehen Sie den Kettenspannring (17, Abb. 2-G). Die Kette so weit spannen, bis sie in der Mitte Schwertes um ca. 3 mm angehoben (Abb. 2-F) und auf dem Schwert frei mit der Hand bewegt werden kann.
- Anschließend die Befestigungsmutter (7, Abb. 2-H) mit der Hand fest anziehen. Dabei die Kettensäge auf der Schwertspitze stützen.

Die Spannung der Kette hat einen großen Einfluss auf die Lebensdauer der Sägeeinheit. Sie ist öfters zu überprüfen. Bei der Erwärmung der Kette auf Betriebstemperatur dehnt sich die Kette und muss ausreichend nachgespannt werden. Neue Kette muss öfters nachgespannt werden, bis sich ihre Länge stabilisiert.

Wenn die Kette schwingt oder aus der Schwertnut herausfällt, muss sie sofort gespannt werden!

Zum Kettenspannen die Befestigungsmutter des Schwertes (7) leicht lösen. Anschließend die Kette spannen, wie oben angeführt.

## 2. Befüllen des Öltanks

Die Kettensäge darf nie ohne Kettenöl verwendet werden, da es zur Beschädigung der Kette, des Schwertes und Motors führt. Bei der Verwendung der Kettensäge ohne Kettenöl wird jegliche Haftung abgewiesen.

Bio-Kettenöl verwenden, das 100% biologisch abbaubar ist. Bio-Kettenöl ist in jedem Fachgeschäft erhältlich. Kein altes Öl verwenden, das führt zur Beschädigung der Kettensäge und Garantieverlust.

- Vor dem Befüllen des Tanks den Anschlusskabelstecker aus der Steckdose ziehen.
- Den Schraubverschluss des Tanks (3, Abb. 3-F) abschrauben und so hinlegen, dass der Dichtring des Verschlusses nicht verloren geht.
- Mit einem Trichter ca. 90 ml Öl in den Tank füllen und den Schraubverschluss fest verschließen.
- Der Ölstand kann im Ölstandschauflas abgelesen werden (1, Abb. 3F). Wird die Kettensäge längere Zeit nicht verwendet, den Öltank entleeren.
- Der Öltank ist vor Lagerung, Transport oder Versand zu entleeren.
- Vor dem Arbeitsbeginn ist die Funktion der Kettenschmierung zu überprüfen. Die Kettensäge mit dem montierten Schwert und Kette starten und im ausreichendem Abstand über einem hellen Untergrund halten (Abb. 3-F). Achtung, nicht den Untergrund berühren! Wenn sich eine Ölspur bildet, funktioniert die Kettenschmierung einwandfrei.
- Nach der Verwendung die Kettensäge auf einen saugfähigen Untergrund ablegen. Vom Schwert, Kette und Abdeckung können noch einige Öltropfen abtropfen.

## 3. Netzanschluss der Kettensäge

Wir empfehlen die Kettensäge über eine Steckdose mit einem Fehlerstromschutzschalter (RCD) mit Auslösestrom von 30 mA zu speisen. Dieses Elektrogerät ist zum Anschluss an das Stromnetz mit der Impedanz der Zmax-Schleife im Übergabepunkt mit max. 0,4 Ohm (Hausanschluss) vorgesehen. Der Benutzer muss ermitteln, ob das Gerät in einem Stromnetz entsprechend dieser Anforderungen verwendet wird. Nach Bedarf kann die Impedanz des Systems beim lokalen Stromlieferanten ermittelt werden.

Nur Verlängerungskabel verwenden, die für Verwendung im Freien zugelassen sind und leichter als Gummikabel H07 RN-F, mit dem Querschnitt von 1,5 mm<sup>2</sup> und der max. Länge von 50 Meter sind. Bei Verwendung einer Kabeltrommel ist das Kabel vollständig abzuwickeln. Anschluss- und Verlängerungskabel regelmäßig auf Verschleiß prüfen. Bei Beschädigung des Anschlusskabels darf dieses Kabel nur vom Hersteller oder einer autorisierten Werkstatt gewechselt werden, da zum Wechsel ein spezielles Werkzeug erforderlich ist. Beschädigtes Verlängerungskabel nicht verwenden, durch neues ersetzen.

Diese Kettensäge ist für die Fixierung des Anschlusskabels mit einer Aufhängung des Verlängerungskabels (15) ausgestattet. Zuerst den Anschlusskabelstecker mit dem Verlängerungskabel verbinden. Anschließend auf dem Verlängerungskabel eine enge Schleife bilden und durch die Öffnung im hinteren Griff schieben. Die Schleife in die Aufhängung (15) einhängen, wie auf der Abb. 3-A dargestellt. Diese Verbindung ist nun gegen eigenmächtiges Lösen gesichert.

## 4. Ein- und Ausschalten der Kettensäge (Abb. 3-B, 3-E)

- Die Kettensäge fest mit beiden Händen halten, dabei mit dem Daumen und den Fingern den Griff der Kettensäge umklammern (Abb. 3-E).
- Überprüfen, ob die Kette oder das Schwert nichts berühren, was ihre freie Bewegung verhindern könnte.
- Mit dem Daumen den Sicherheitstaster des Schalters (13) auf der linken Seite des hinteren Griffs drücken, anschließend den Schalter (9).
- Die Sicherung (13) dient nur dem Lösen des Schalters und kann nach dem Einschalten losgelassen werden.
- Zum Ausschalten den Schalter (9) lösen.



**Achtung:** Die Kette läuft sofort mit hoher Geschwindigkeit an. Bei dem Umgang mit der eingeschalteten Kettensäge darauf achten, dass die Kette nie in Berührung mit Steinen, Drähten, metallischen oder sonstigen Gegenständen kommt.



**Achtung:** Im Arbeitsbereich der Bedienung bei der Arbeit mit der Elektro-Kettensäge dürfen sich keine anderen Personen aufhalten.

## VERWENDUNG

### Wichtig:

- Die Spannung und Stromanschluss müssen mit den Nennwerten auf dem Typenschild übereinstimmen.
- Vor dem Arbeitsbeginn ist der einwandfreie technische Zustand und die Vollständigkeit der Kettensäge, sowie fester Sitz sämtlicher Schraubverbindungen und Stand der Betriebsmedien zu überprüfen. Die Anweisungen zur Kettenschmierung beachten.
- Nie unvollständige elektrische Kettensäge, Kettensäge mit nicht funktionierender Kettenbremse oder mit nicht genehmigten Änderungen verwenden.
- Beim Einschalten und während der Arbeit muss die Kettensäge sicher mit beiden Händen gehalten werden. Beim Einschalten muss die Kette und das Schwert frei sein und nichts berühren.
- Die Kettensäge in ihrem eigenen Tempo arbeiten lassen. Nicht im Schnitt andrücken, nicht überlasten. Als Stütze beim Sägen die Zahnstütze (12) verwenden.
- Die Schwertspitze stets im Auge behalten.
- Zuerst die Kettensäge einschalten, erst danach sie an das zu sägende Holz anlegen. Nie die angelegte Kettensäge einschalten.
- Nur mit der unteren Schwertseite sägen. Beim Sägen mit der oberen Seite bewegt sich die Kette weg von der Bedienung und drückt die Kettensäge von der Bedienung weg (Abb. 3-G).
- Die Kettensäge nicht bei ungünstigen Wetterbedingungen verwenden, besonders beim Gewitter/Schauer.
- Die Kettensäge nicht zum Anheben oder Schieben von Holz verwenden.
- Wenn Veränderungen, z.B. im Geräusch oder Vibrationen festgestellt werden, ist die Kettensäge sofort auszuschalten.



### Warnung!

Bei einer längeren Arbeit ist der Benutzer Stößen ausgesetzt, die die Finger weiß werden lassen (Raynaud-Syndrom) oder zum Karpaltunnelsyndrom führen können.

In diesem Zustand verringert sich die Fähigkeit der Hand zu spüren und die Temperatur zu regulieren, was zur Unempfindlichkeit gegen Wärme führt und bis zur Beschädigung des Nerven- und Blutgefäßsystems und Nekrosebildung des Gewebes führen kann.

Bisher sind jedoch nicht alle zur Weißfingerkrankheit führenden Faktoren bekannt, dazu gehört allerdings definitiv auch kaltes Wetter, Rauchen und Erkrankungen des Blutgefäßsystems und Blutkreislaufs, sowie langfristige oder intensive Wirkung der Erschütterungen. Das Risiko der Weißfingerkrankheit und des Karpaltunnelsyndroms kann wie folgt eingeschränkt werden:

- Handschuhe tragen und die Hände warm halten.
- Das Gerät im guten Zustand halten. Ein Gerät mit gelockerten Teilen oder beschädigten oder verschlissenen Dämpfern erzeugt stärkere Vibrationen.
- Den Griff immer festhalten, allerdings nicht zu fest umklammern. Pausen machen.

Auch trotz den obigen Vorsichtsmaßnahmen kann das Risiko der Weißfingerkrankheit und des Karpaltunnelsyndroms nicht vollständig ausgeschlossen werden. Wir empfehlen daher den Personen, die mit dem Gerät längerfristig und regelmäßig arbeiten, sorgfältig ihre Hände und Finger zu beobachten. Wird ein der obigen Syndrome bemerkt, unverzüglich einen Arzt aufsuchen.

## Sicherheitseinrichtungen bei der Kettensäge

### 1. Kettenbremse (Abb. 3-C, 3-D)

Diese Kettensäge ist mit einer mechanischen Kettenbremse ausgestattet. Beim Rückschlag der Kettensäge beim Kontakt der Schwertspitze mit dem Holz oder einem festen Gegenstand wird die Rotation der Kette durch das Lösen des Kettenbremshebels (4) sofort gestoppt. Die Rotation der Kette wird auch dadurch gestoppt, wenn der Handrücken den Kettenbremshebel nach vorne schiebt.

#### Die Funktion der Kettenbremse ist vor jedem Einsatz der Kettensäge zu prüfen:

Die Griffe der Kettensäge fest mit beiden Händen halten und die Kettensäge einschalten. Dann die Bremse durch Drücken des Handrückens auf den Bremshebel (Abb. 3-C) aktivieren. Wenn die Bremse richtig funktioniert, muss die Kette sofort stoppen. Stoppt die Kette nicht, die Kettensäge nicht verwenden und sie reparieren lassen.



**Achtung: Beim Lösen der Kettenbremse (Verschieben des Kettenbremshebels zurück zum Griff bis zum Einrasten) darf kein Schalter betätigt sein!**

Darauf achten, dass sich vor dem Einschalten der Kettensäge der Kettenbremshebel in der freigegebenen Arbeitsposition befindet (ON, Abb. 3-D). Dazu den Kettenbremshebel nach hinten verschieben, zum Griff, bis zum Einrasten.

### 2. Nachlaufbremse

Diese Kettensäge ist nach den neuesten Vorschriften mit einer mechanischen Nachlaufbremse ausgestattet und schützt somit vor Verletzung durch die nachlaufende Kette.

Diese Bremse ist mit der Bremse der Kettensäge gekoppelt und nach dem Ausschalten bremst sie die laufende Kette. Ihre Funktion wird durch Lösen des Schalters ausgelöst.

### 3. Kettenfänger

Diese Kettensäge ist mit einem Kettenfänger (18) ausgestattet. Wenn während der Arbeit die Kette reißt, wird das schleudernde Kettenende von diesem Kettenfänger erfasst; so wird die Handverletzung verhindert.

## Erklärung des richtigen Ablaufs bei den grundlegenden Arbeiten: Baumfällen, Ästung und Sägen (Kürzen der Stämme auf Holzklötze) (Abb. 4)

### a) Baumfällen

Wenn das Sägen der Stämme auf Holzklötze und Baumfällen von zwei Personen parallel durchgeführt wird, muss der Abstand zwischen beiden Personen mindesten doppelt so groß sein, als die Höhe des gefälltten Baums. Beim Baumfällen ist darauf zu achten, dass keine Personen einer Gefahr ausgesetzt werden, keine Versorgungsleitung (Strom- oder sonstige Leitungen) erfasst wird und keine Sachschäden entstehen. Kommt der Baum ins Kontakt mit einer Strom- oder sonstigen Leitung, ist der jeweilige Verwalter der Leitung unverzüglich zu informieren.

Beim Sägen in einer Hanglage muss sich der Arbeiter mit der Kettensäge immer über dem gefälltten Baum befinden, da nach dem Fällen der Baum wahrscheinlich nach unten rutscht oder rollt.

Vor dem Fällen ist ein Fluchtweg zu planen und nach Bedarf im Voraus freizumachen. Der Fluchtweg sollte schräg nach hinten von der geplanten Falllinie des Baums führen, wie auf der Abb. 4-A dargestellt.

Vor dem Fällen ist die Baumstammneigung zu beurteilen, sowie die Position der kleineren Äste und die Windrichtung und -Stärke, um die Richtung zu bestimmen, in welcher der Baum fällt.

Vom Baum sind Verschmutzungen, Steine, lose Rinde, Nägel, Klemmen und Drahtreste zu entfernen.

### b) Fallkerb

Im rechten Winkel und seitlich zur Fällrichtung des Baumstamms einen Fallkerb in die Tiefe von 1/3 des Baumstammdurchmessers sägen, wie auf der Abbildung 4-B dargestellt ist. Zuerst einen unteren

horizontalen Schnitt durchführen. Somit wird das Einklemmen des Schwertes mit der Kette beim zweiten schrägen Schnitt von oben vermieden.

### c) Fällschnitt

Der Fällschnitt wird mindestens 50 mm über dem horizontalen Schnitt, auf der gegenüberliegenden Seite zum Fallkerb angesetzt, wie auf der Abbildung 4-B dargestellt ist. Den Fällschnitt wird also parallel zum gegenüberliegenden waagerechten Schnitt geführt. Der Fällschnitt nur so tief durchführen, dass die Bruchleiste erhalten bleibt, die beim Kippen des Stamms als gedachtes Scharnier dient. Der Stammkern verhindert das Drehen des Baumes und das Kippen in falsche Richtung. Der Stammkern wird nicht durchgeschnitten.

Wenn sich der Fällschnitt dem Stammkern nähert, sollte der Baum langsam kippen. Wenn sich zeigt, dass der Stamm nicht in die gewünschte Richtung fällt oder zurück kippt und das Schwert einklemmt, ist der Fällschnitt zu unterbrechen und zur Richtungsänderung sind Fällkeile aus Holz, Kunststoff oder Aluminium zu verwenden.

Sobald der Baumstamm zu kippen beginnt, die Kettensäge aus der Schnittstelle entfernen, ausschalten, ablegen und den Gefahrenbereich auf dem geplanten Fluchtweg verlassen. Vorsicht bei umgeflogenen Ästen und anderen Hindernissen auf dem Boden und Stolpergefahr bei schneller Flucht.

### d) Ästen

Unter dem Begriff Ästen versteht man die Trennung der Äste vom gefällten Baumstamm. Beim Ästen größere, nach unten orientierte Äste stehen lassen, da sie den Baumstamm unterstützen. Kleinere Äste mit einem Schnitt abtrennen, siehe Abbildung 4-C. Mechanisch federnde Äste von unten nach oben sägen, um das Verkeilen der Kettensäge zu vermeiden.

### e) Kürzen des Baumstamms

Unter dem Begriff Kürzen des Baumstamms versteht man das Sägen des bereits gefällten Baumstamms in Teile/Holzklötze. Beim Sägen auf festen und sicheren Stand und gleichmäßige Gewichtsverteilung des Körpers auf beide Beine achten. Wenn möglich, sollte der Baumstamm mit den Ästen, einem Holzbalken oder Keilen gestützt und gegen Bewegung gesichert werden. Sich nach einfachen Anweisungen für erleichtertes Sägen richten.

Liegt der Baumstamm in seiner gesamten Länge auf dem Boden auf, wie auf der Abbildung 4-D dargestellt, wird er von oben geschnitten.

Liegt der Baumstamm nur auf einer Seite auf dem Boden, wie auf der Abbildung 4-E dargestellt, wird er zuerst von unten geschnitten, bis zu 1/3 des Baumstammdurchmessers, und der übrige Schnitt wird von der gegenüber liegenden Seite zum unteren Schnitt geführt.

Liegt der Baum an beiden Enden auf dem Boden auf, wie auf der Abbildung 4-F dargestellt, wird er zuerst von oben geschnitten, bis zu 1/3 des Baumstammdurchmessers, und die übrigen 2/3 des Schnitt werden von unten, von der gegenüber liegenden Seite zum oberen Schnitt geführt.

Beim Sägen in einer Hanglage immer über den gefällten Baum stehen, wie auf der Abbildung 4-G dargestellt. Um vollständige Kontrolle über der Kettensäge auch beim „Durchschneiden“ zu haben, den Druck auf die Kettensäge am Schnittende reduzieren, ohne den festen Halt der Kettensägengriffe zu lösen. Darauf achten, dass die Kette der Kettensäge den Boden nicht berührt. Nach dem Durchschneiden abwarten, bis die Kette der Kettensäge vollständig zum Stillstand kommt, erst danach die Kettensäge ablegen. Beim Wechseln von einem Baumstamm zum anderen ist der Motor der Kettensäge immer auszuschalten.

### Verwendung der Zahnstütze (Abb. 4-H)

- Die Zahnstütze (12) in den Baumstamm stechen und als Stützpunkt verwenden. Durch bogenförmige Bewegungen taucht das Schwert ins Holz ein.
- Bei Bedarf den Ablauf mehrmals wiederholen und die Einstichstelle der Zahnstütze wechseln.

## WARTUNG, PFLEGE UND LAGERUNG



**Achtung! Verletzungsgefahr. Vor jeder Wartungsarbeit den Anschlusskabelstecker aus der Steckdose ziehen.**



**Achtung: Wartungs- und Instandhaltungsarbeiten, die in dieser Bedienungsanleitung nicht angeführt sind, darf nur autorisierte Werkstatt des Herstellers durchführen. Bei Beschädigung des Anschlusskabels darf dieses Kabel nur vom Hersteller oder einer autorisierten Werkstatt gewechselt werden, da zu dem Wechsel ein spezielles Werkzeug erforderlich ist. Sicherheit und Betriebssicherheit kann nur bei der Verwendung von Originalersatzteilen garantiert sein.**

- Nach jeder Verwendung die Kettensäge von Spänen und Öl mit einem Pinsel und Tuch reinigen. Besonders darauf achten, dass Lüftungsöffnungen des Motors auf der Abdeckung frei sind (Überhitzungsgefahr) Abb. 5-G.
- Zur Reinigung keine aggressiven chemischen Mittel, Scheuermittel usw. verwenden, die Beschädigung der Kettensäge verursachen könnten.
- Nach jeder Verwendung alle Teile der Kettensäge auf Verschleiß überprüfen, besonders die Kette, das Schwert und Kettenrad.
- Nach der Verwendung die Kettensäge, besonders die Motorhaube und Anschlusskabel auf Beschädigung überprüfen. Bei Anzeichen einer Beschädigung ist die Kettensäge in einer autorisierten Werkstatt des Herstellers zu überprüfen und zu reparieren.
- Nach jeder Verwendung der Kettensäge ihre Schmierfunktion überprüfen. Nicht funktionierende Schmierung führt zur Beschädigung der Kette, des Schwertes und Motors.
- Bei einer intensiver Verwendung die Kettensäge jährlich von einer autorisierten Werkstatt des Herstellers überprüfen lassen. Bei üblicher Verwendung einmal in 2 Jahren.
- Nur bei Verwendung des Bio-Kettenöls: da manche Bioölsorten nach einer längeren Zeit ihre Konsistenz verändern können (Gelbildung), sollte das Ölsystem der Kettensäge vor der Lagerung gereinigt werden. Den Öltank vollständig entleeren, dann die Kettensäge kurz einschalten, um die Ölleitung zu entleeren. Anschließend das Schwert und die Kette demontieren und die Ölreste von den Außenflächen der Kettensäge und vom Schwert abwischen. Wir empfehlen die Kette in einen Behälter mit Mineralöl legen. Vor erneuter Verwendung der Kettensäge muss unbedingt das Öl eingefüllt und das Schwert und die Kette montiert werden.
- Bevor Sie die Kettensäge transportiert wird, immer das Anschlusskabel aus der Steckdose ziehen und die Schutzabdeckung auf das Schwert aufsetzen. Wird zum Transport der Kettensäge ein Fahrzeug verwendet, ist die Kettensäge so zu positionieren, dass keine Personen gefährdet werden können und im Fahrzeug gut zu fixieren.

### Kettenschleifvorrichtung PowerSharp®



**WARNUNG: Die Kettenschleifvorrichtung PowerSharp® darf nicht bei extrem brennbaren Stoffen wie Benzin, Azetylen o.ä. verwendet werden.**



**Achtung: Die Kettenschleifvorrichtung PowerSharp® erzeugt Niederenergiefunken.**



**Achtung: Integrierte Kettenschleifvorrichtung PowerSharp® ist nur gemeinsam mit den Ketten PowerSharp® verwendbar. Versuchen Sie nie mit dieser Kettenschleifvorrichtung andere Ketten zu schleifen. Das führt zur Beschädigung der Kette und des Schleifsteins.**

### Einleitung zur Kettenschleifvorrichtung PowerSharp®

Diese Kettensäge ist mit einer integrierten Kettenschleifvorrichtung PowerSharp® ausgestattet, einer schnellen und einfachen Art wie eine auf der Kettensäge montierte Kette zu schleifen. Wenn sich die Zeit beim Schneiden verlängert und die Späne kleiner oder staubig werden, ist es an der Zeit die Kette zu schleifen.

## Kettenschleifen

**WICHTIG: Die Ketten PowerSharp® nutzen die Spitzentechnologie des Stirnschleifens und können nur mit dem Original-Schleifstein PowerSharp® geschliffen werden.**

Die Kettensäge auf höchste Geschwindigkeit bringen, den Hebel der Kettenschleifvorrichtung PowerSharp® anziehen und für 3-5 Sekunden halten (Abb. 5-A). Dabei fliegen aus dem Kettenradbereich sichtbare Funken, die über die gesamte Schleifzeit durch das Schleifen der Kette am Schleifstein erzeugt werden.

Mit einem Probeschnitt überprüfen, ob die Kette ausreichend geschliffen wurde. Ansonsten ist der Schleifprozess so lange zu wiederholen, bis die Kette ausreichend geschliffen ist.

**WICHTIG: Beim Schleifen nicht zu viel Kraft anwenden. Übermäßige Kraft kann das Schleifen beeinträchtigen und zur Beschädigung des Schleifsteins führen.**

**WICHTIG: Lärm und kleine Funken- und Rauchmenge sind beim Schleifen normal. Dies entsteht durch die Reibung der Kette am Schleifstein.**

## Wann ist der Schleifstein zu wechseln

Der Schleifstein wurde so entworfen, dass sein Verschleiß im gleichen Verhältnis zum Verschleiß der Kette steht. Auch wenn es den Anschein macht, dass der Schleifstein längere Lebensdauer hat, ist auch der Schleifstein beim Kettenwechsel zu ersetzen.

Siehe "Wechsel der verschlissener Kette und des Schleifsteins".

## Wechsel der verschlissener Kette und des Schleifsteins



**Achtung! Die Kette PowerSharp® und den Schleifstein immer gleichzeitig wechseln. Die Nichtbeachtung dieser Anweisung führt zur Beschädigung der neuen Kette oder des Schleifsteins.**



**Achtung! Integrierte Kettenschleifvorrichtung PowerSharp® ist nur gemeinsam mit den Ketten PowerSharp® verwendbar. Vor der Verwendung einer anderen Kette als PowerSharp® ist der Schleifstein zu demontieren. Die Nichtbeachtung dieser Anweisung führt zur Beschädigung der neuen Kette oder des Schleifsteins.**

Beim Ketten- oder Zahnbruch oder bei einer Dehnung, die durch das Spannen nicht mehr behoben werden kann oder wenn die Kette einfach nicht mehr geschliffen werden kann, ist die Kette und der Schleifstein zu ersetzen.

## Schutzhandschuhe tragen.

- Den Anschlusskabelstecker aus der Steckdose ziehen.
- Die Schnellspannmutter der Kettenradabdeckung lösen, die Abdeckung jedoch nicht abnehmen.
- Die Kettenspannung durch das Drehen des Spannringes der Kette (gegen den Uhrzeigersinn) bis zum Anschlag lösen.
- Die Schnellspannmutter komplett lösen und die Kettenradabdeckung abnehmen.
- Das Schwert und die Kette abnehmen.
- Zwei Befestigungsschrauben des Schleifsteins (Abb. 5-B) demontieren und den Schleifstein abnehmen.
- Sich vergewissern, dass die Kettenschleifvorrichtung PowerSharp® und deren Umgebungsbereich sauber ist, ggf. reinigen.
- Einen neuen Schleifstein auf den Hebel einsetzen und mit Schrauben befestigen.
- Anschließend das Schwert und neue Kette PowerSharp® einsetzen (darauf achten, dass die Schnittkanten der Zähne im oberen Schwertbereich nach außen zeigen), die Kettenradabdeckung aufsetzen, Kette spannen und die Schnellspannmutter festziehen - siehe Kapitel Zusammenbau und Vorbereitung für die Inbetriebnahme.

## Schwertpflege (Abb. 5-C, 5-D, 5-E, 5-F)

- Die Schwertnut und Schmieröffnungen mit einem Schaber sauber halten (Abb. 5-C), der als optionales Zubehör erhältlich ist.
- Eventuelle Grate auf den Führungsflächen des Schwertes (Abb. 5-C) mit einer Flachfeile entfernen.



- Schwerte mit Führungsrad in der Spitze sind regelmäßig mit einem plastischen Schmiermittel mithilfe einer mechanischen Fettpresse zu schmieren (Abb. 5-D). Auch überprüfen, ob sich das Führungsrad frei dreht.
- Das Schwert alle 8 Betriebsstunden wenden (Abb. 5-E), um einen regelmäßigen Verschleiß und somit Verlängerung der Lebensdauer zu gewährleisten.

### **Drehen des Schwertes (Abb. 5-F)**

Beim Drehen des Schwertes (5) ist auch die Kettenspannrolle (19) zu drehen. Die Schraube (A) lösen. Das Schwert drehen und überprüfen, ob sich die Dichtung (B) auf der Rolle befindet; die Rolle zum Schwert erneut anschrauben. Für ausreichende Sicherung der Schraube in der Kettenspannrolle empfehlen wir einen Tropfen der Schraubensicherung zu verwenden (z.B. Loctice 243 o.ä.).

### **Reparaturen**

- Reparaturen der Elektrogeräte dürfen nur von Mitarbeitern mit der entsprechenden elektrotechnischen Ausbildung durchgeführt werden.
- Für Garantieansprüche, Instandhaltung oder Ersatzteilbestellung wenden Sie sich bitte an den Händler.

### **Ersatzteile**

Ersatzkette PowerSharp® 46 cm mit Schleifstein                      P/N 571039

### **Lagerung**

Sollte die Kettensäge längere Zeit nicht verwendet werden:

- Das Gerät von der Steckdose trennen.
- Den Öltank vollständig entleeren, dann die Kettensäge kurz einschalten, um die Ölleitung zu entleeren.
- Die oben angeführten Reinigungs- und Wartungsarbeiten durchführen.
- Bei kurzfristiger Lagerung die Schutzabdeckung auf das Kettenschwert aufsetzen. Bei längerfristiger Lagerung empfehlen wir das Schwert und die Kette zu demontieren und die Kette in einen Behälter mit Mineralöl legen (kein Altöl verwenden) - vor erneuter Verwendung der Kettensäge ist das Öl wieder zu befüllen und die Kette und das Schwert zu montieren.
- Die Elektro-Kettensäge auf einem trockenen Ort, im ausreichendem Abstand zu Wärmequellen und außer Reichweite von Kindern lagern. Die Lagerung im Freien oder in feuchten Räumen vermeiden.

## LÖSUNG DER TECHNISCHEN PROBLEME

Problem	Mögliche Ursache	Lösung
Kettensäge läuft nicht an	Steckdose nicht unter Strom Defektes Kabel Betätigte Kettenbremse	Spannungsversorgung der Steckdose überprüfen Verlängerungskabel überprüfen, ob nicht getrennt oder defekt ist Kettenbremshebelposition überprüfen Kette läuft nur bei gelöster Bremse
Schwache Sägeleistung	Stumpfe Kette Kettensäge falsch zusammengebaut	Kette schärfen oder ersetzen Den richtigen Zusammenbau der Kettensäge überprüfen
Starke Funkenbildung am Motor	Motor oder Kohlebürsten verschlissen oder beschädigt	Die Kettensäge an die vom Hersteller autorisierte Werkstatt übergeben
Schwert und Kette werden während des Betriebs warm und rauchen	Kette zu viel gespannt Öltank leer Schlechte Schmierfunktion	Kettenspannung überprüfen Öl im Tank überprüfen Schmierfunktion prüfen
Kette mit Öl nicht geschmiert	Öltank leer Schlechte Schmierfunktion	Ölstand überprüfen Auslauföffnungen im Schwert reinigen (auch die Informationen im Kapitel Wartung, Pflege und Lagerung vergleichen)
Kettensägenmotor erwärmt sich	Stumpfe Kette Unzureichende Kettenschmierung Zu hoher Druck der Bedienung beim Sägen Verlegte Lüftungsöffnungen des Motors Nicht geeignetes Verlängerungskabel	Kette schärfen oder ersetzen Schmierung überprüfen Kettensäge selbst sägen lassen Lüftungsöffnungen des Motors reinigen Verlängerungskabel ersetzen
Kette springt vom Schwert ab	Kette zu wenig gespannt	Kettenspannung überprüfen

Wird die Störung nicht behoben, ist die Kettensäge an die vom Hersteller autorisierte Werkstatt zur Reparatur zu übergeben.

## TECHNISCHE DATEN

Modell PATRIOT		ES 240 PS
Netzspannung	V~	230-240
Nennfrequenz	Hz	50
Sicherung (langsam)	A	16
Nennstromaufnahme	W	2400
Schwertlänge	cm	46
Schwerttyp	-	180SDEA041
Schnittlänge	mm	450
Teilung und Dicke der Kette	-	3/8"x.050"
Kettentyp	-	91PS062X
Kettengeschwindigkeit	m/s	ca. 13,5
Gewicht ohne Schwert und Kette	kg	5,0
Öltankvolumen	ml	140

Alle Modelle mit automatischer Kettenschmierung, mechanischer Kettenbremse und Nachlaufbremse.

Modell PATRIOT		ES 240 PS
Schalldruckpegel * ( $L_{pA, av}$ , EN 60745-2-13, EN 22868)	dB (A)	95,92
Abweichung	dB (A)	2,5
Gemessener Schallleistungspegel (2000/14/ES, EN 22868, EN ISO 3744)	dB (A)	105,89
Abweichung	dB (A)	1,09
Garantierter Schallleistungspegel ( $L_{WA}$ , 2000/14/ES, EN 22868, EN ISO 3744)	dB (A)	110
Niveau der Vibrationen ( $a_{hv}$ , EN 60745-2-13, EN 22867, EN 12096)	$m/s^2$	4,35
Abweichung	$m/s^2$	1,5

\* Durchschnittliche statistische Werte (1/2 volle Leistung, 1/2 max. Geschwindigkeit ohne Belastung).

## GARANTIEBEDINGUNGEN

Die Garantiezeit ist auf dem Kaufbeleg angeführt, sie beträgt jedoch mindestens 24 Monate und beginnt am Tag der Geräteübernahme zu laufen, was mit einem Kaufbeleg nachzuweisen ist. Bei gewerblicher Verwendung und Verleih verkürzt sich die Garantiezeit auf 12 Monate. Die Garantie bezieht sich auf keine Verschleißteile, Akkus und Schäden aufgrund der Verwendung vom falschen Zubehör und der Reparaturen unter Verwendung von Nicht-Originalteilen und infolge von Gewaltausübung, Schlag oder Bruch und eigenmächtiger Motorüberlastung. Im Rahmen der Garantie werden lediglich defekte Teile ausgetauscht, nicht komplette Geräte. Garantiereparaturen dürfen nur von autorisierten Werkstätten oder Betriebskundendienst durchgeführt werden. Bei fremder Einwirkung erlischt die Garantie.

## EG-KONFORMITÄTSERKLÄRUNG

Wir, Mountfield a.s., Mirošovická 697, CZ-251 64 Mnichovice, erklären hiermit in Alleinverantwortung, dass die Produkte

Elektro-Kettensägen Patriot ES 240 PS,

Fabrikatnummer: 3240XXX0001-3240XXX9999 (ES 240 PS)

auf die sich diese Erklärung bezieht, den einschlägigen Sicherheits- und Gesundheitsanforderungen der EG-Richtlinie 2006/42/EG (Maschinenrichtlinie), 2014/30/EU (Richtlinie über die elektromagnetische Verträglichkeit), 2011/65/EU (RoHS-Richtlinie), 2000/14/EG (Richtlinie über die Lärmbelastung) einschl. Änderungen entsprechen. Bei ordnungsgemäßen Anwendung der Sicherheits- und Gesundheitsanforderungen nach den genannten EG-Richtlinien wurden die folgenden Normen und/oder technischen Spezifikationen angewandt:

2006/42/EG Anhang I

EN 60745-1:2009+A11; EN 60745-2-13:2009+A1

AfPS GS 2014:01

EN 55014-1:2006+A1+A2; EN 55014-2:1997+A1+A2

EN 61000-3-2:2014; EN 61000-3-11:2000

Entspricht dem zertifizierten Modell: BM 50321476

TÜV Rheinland LGA Products GmbH – Tillystraße 2, 90431, Nürnberg, Germany – No.: 0197

Gemessener Schallleistungspegel LWA:

2400W/46cm: 106,92 dB(A)

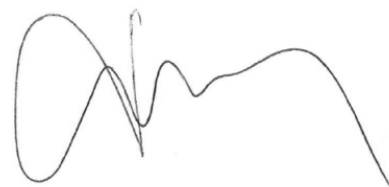
Garantierter Schallleistungspegel LWA 110,0 dB (A)

Angewandte Bewertungsmethode der Konformität: Anhang V - Richtlinie 2000/14/EG

Das Baujahr befindet sich auf dem Typenschild.

Aufbewahrung der technischen Unterlagen: Mountfield a.s. Technický odbor, Všechnomy 56, CZ-251 63 Strančice

Mnichovice, 29. 04. 2016



Ing. Ivan Drbohlav,  
Generaldirektor Mountfield a.s.

