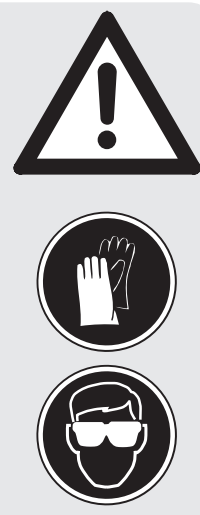
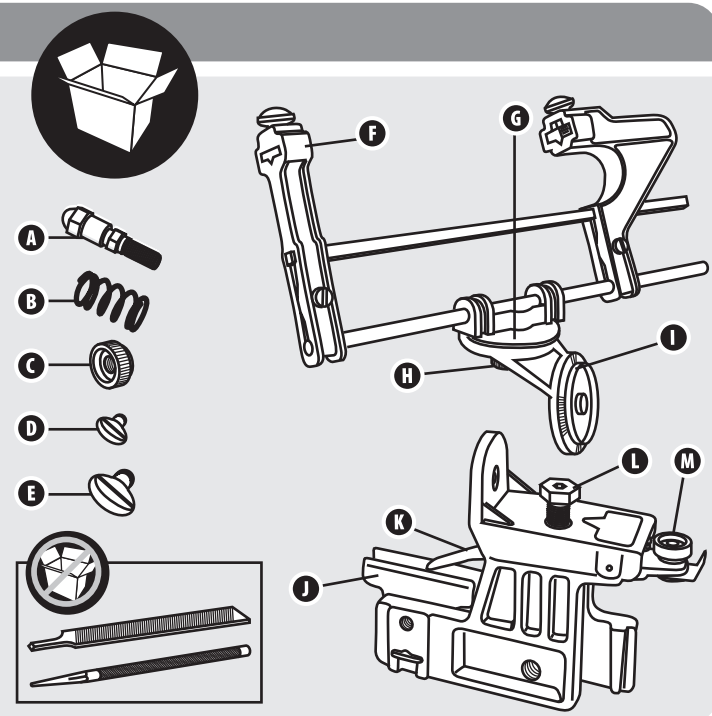
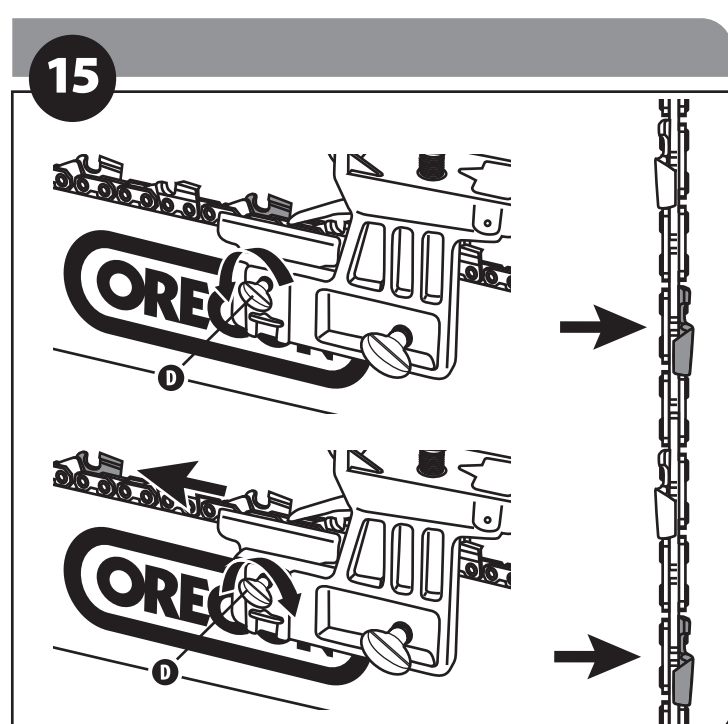
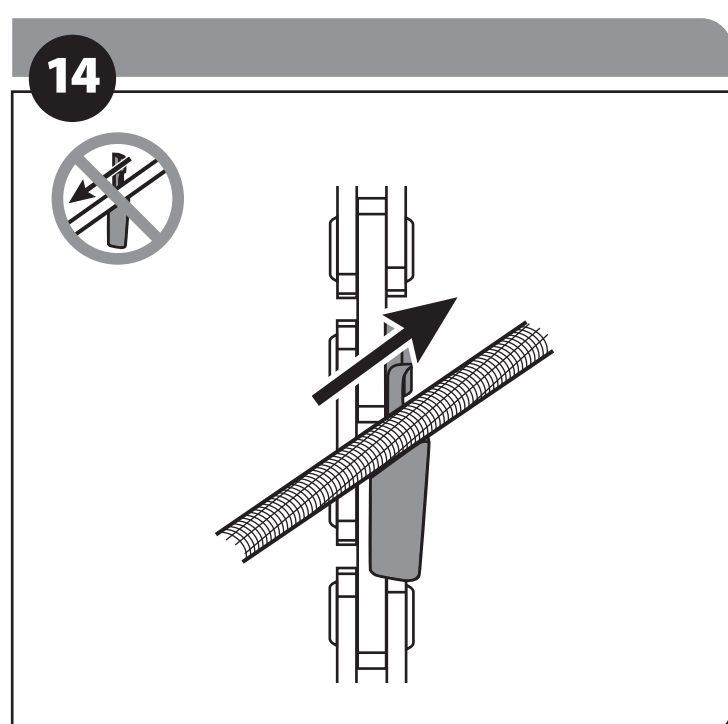
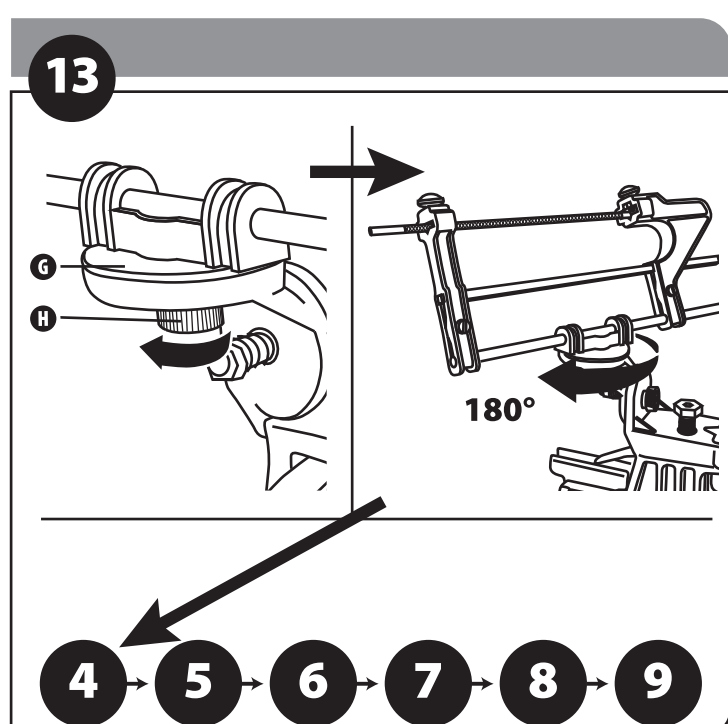
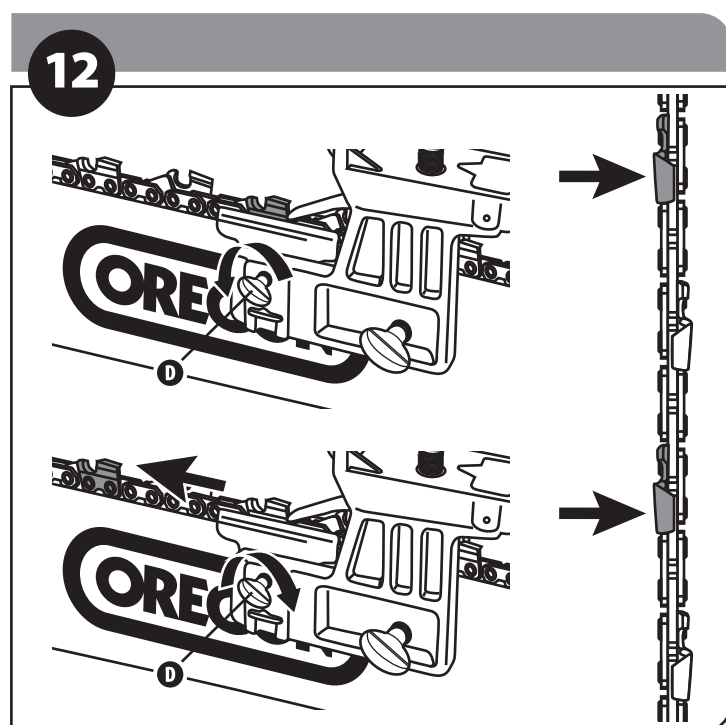
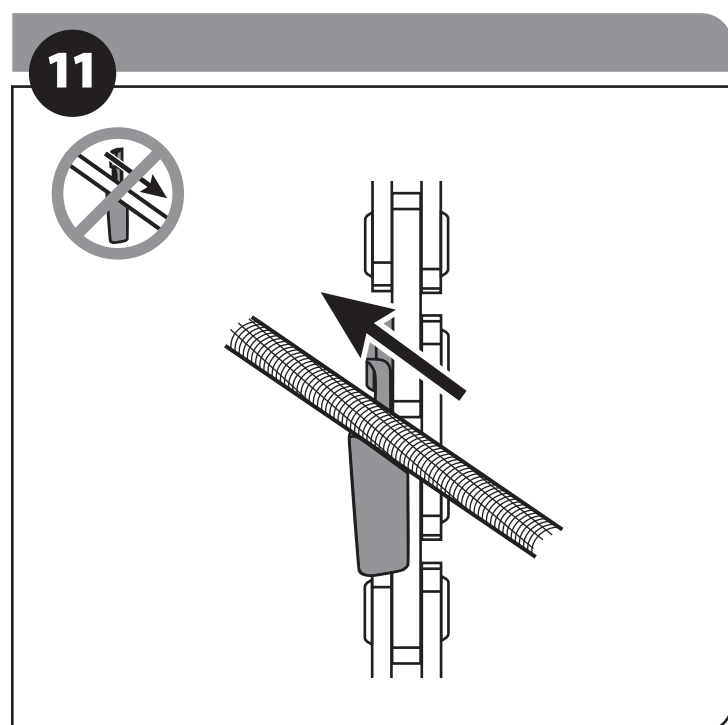
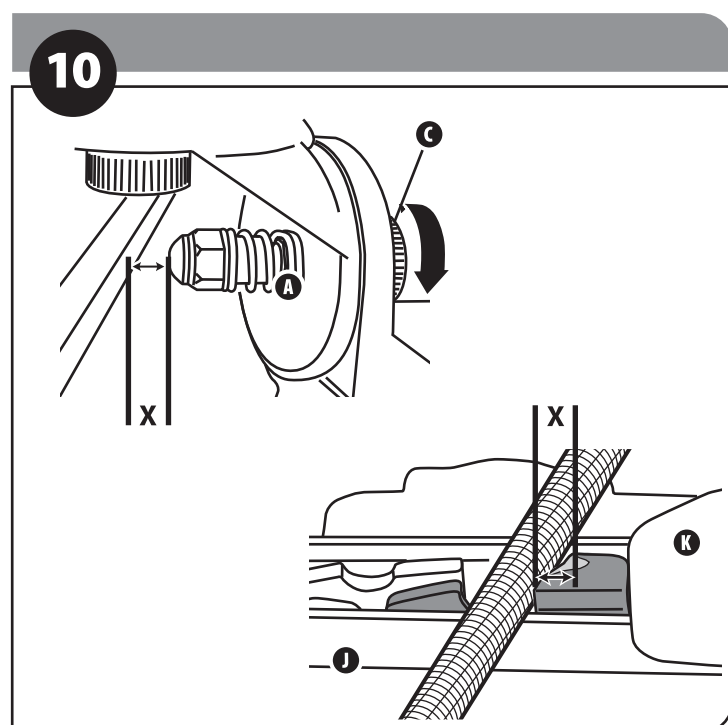
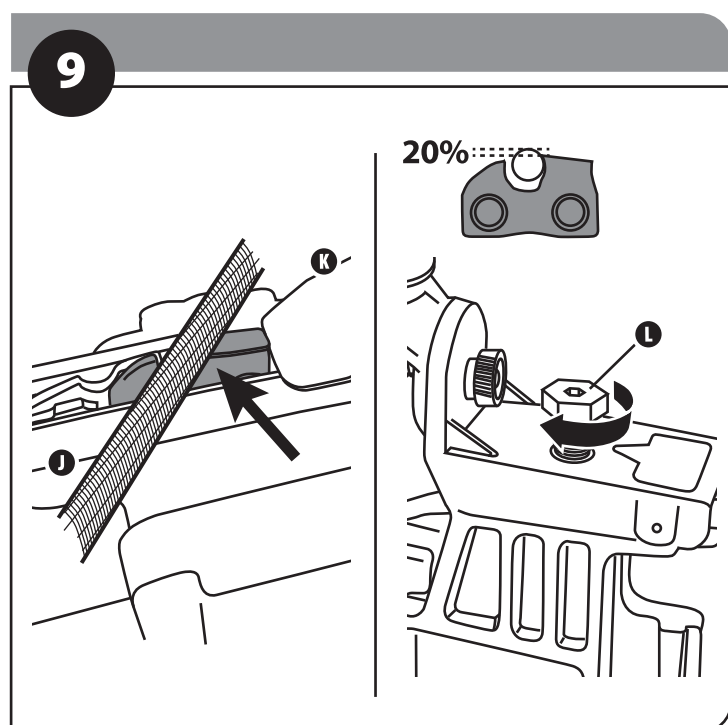
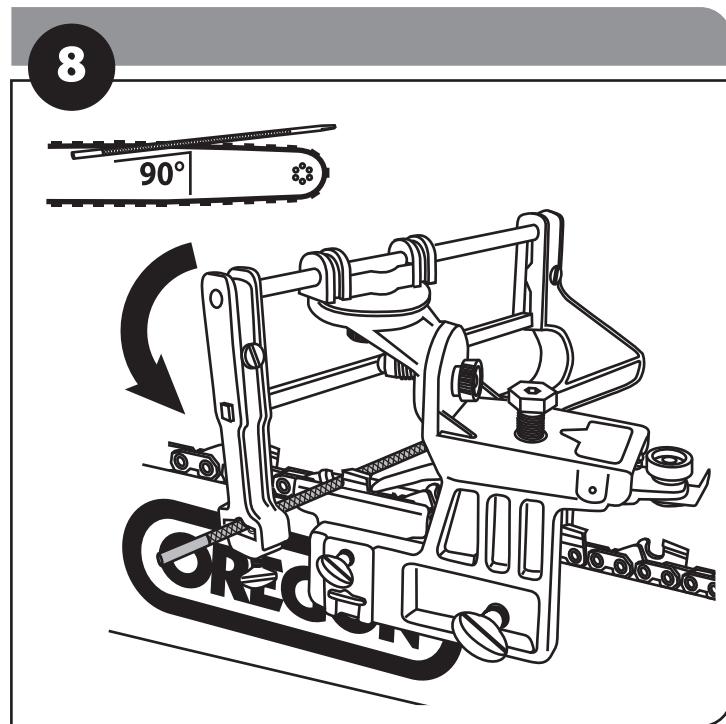
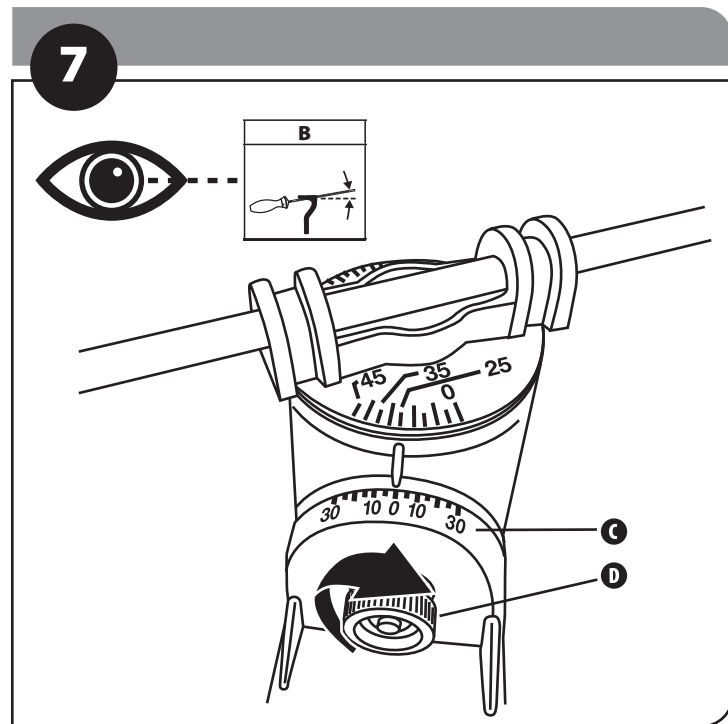
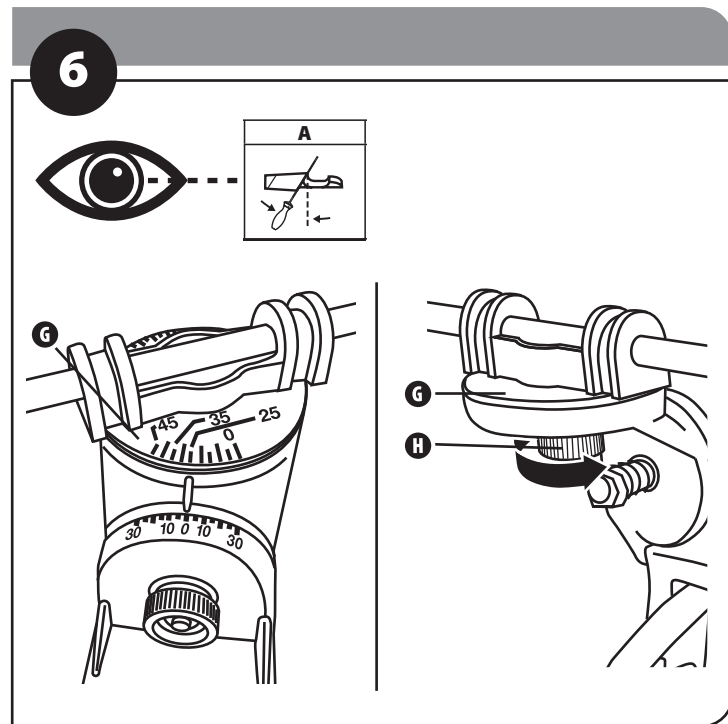
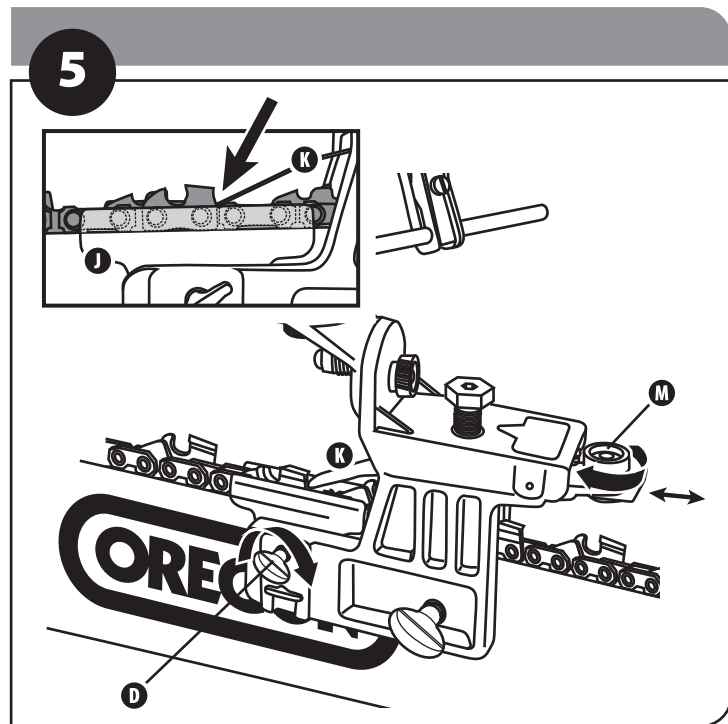
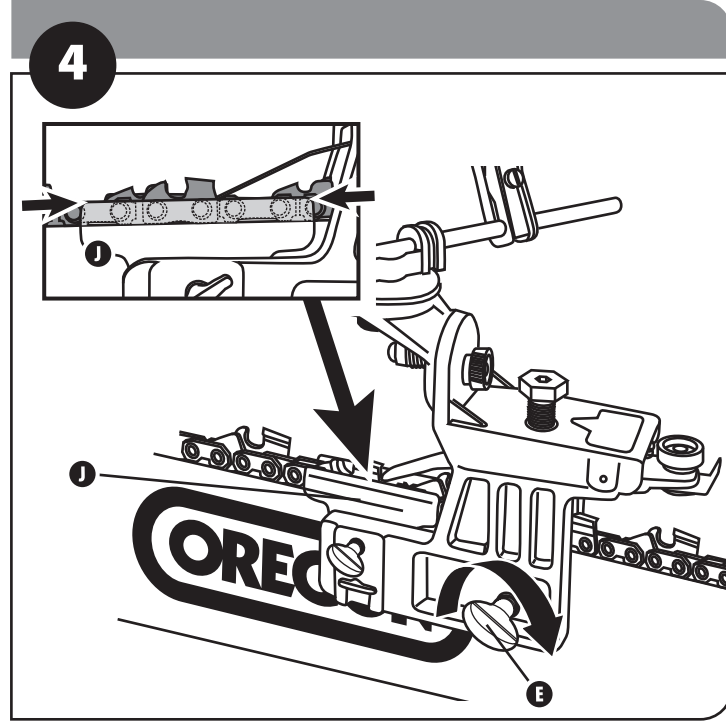
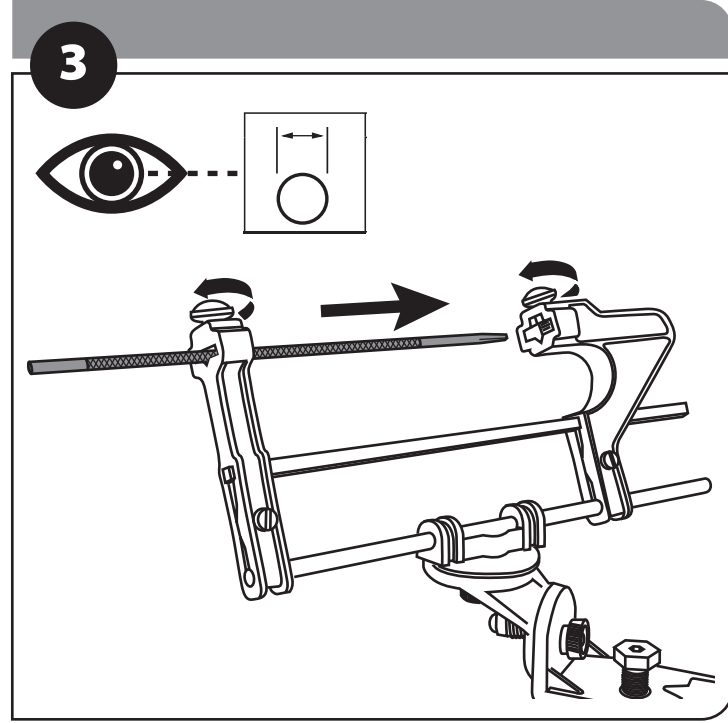
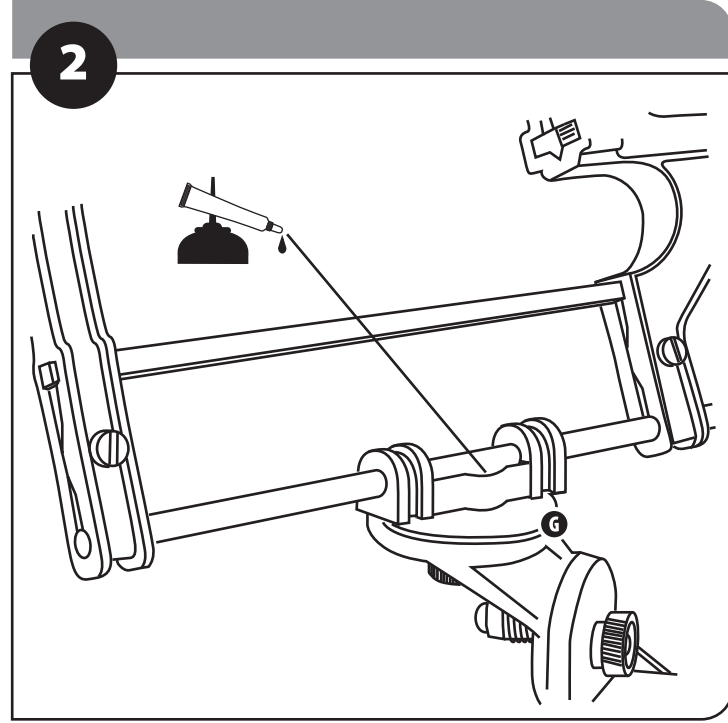
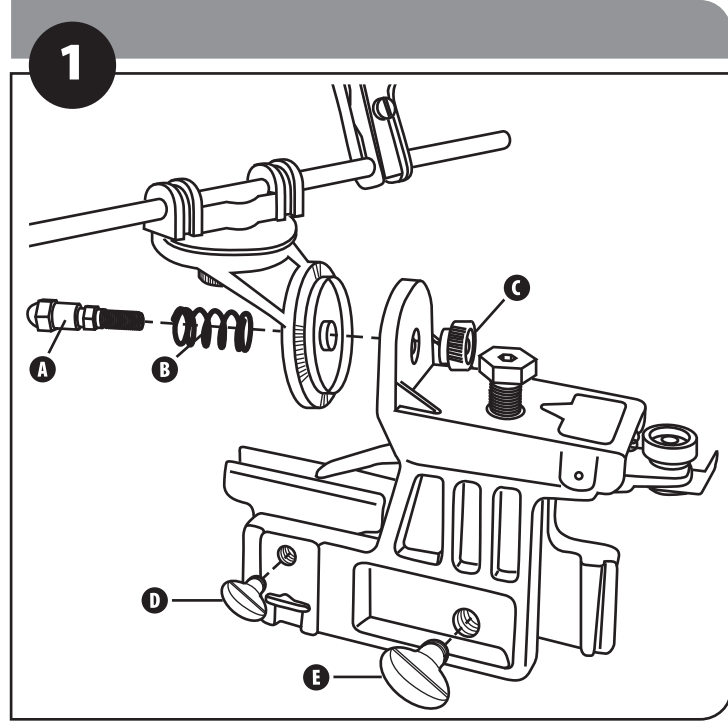




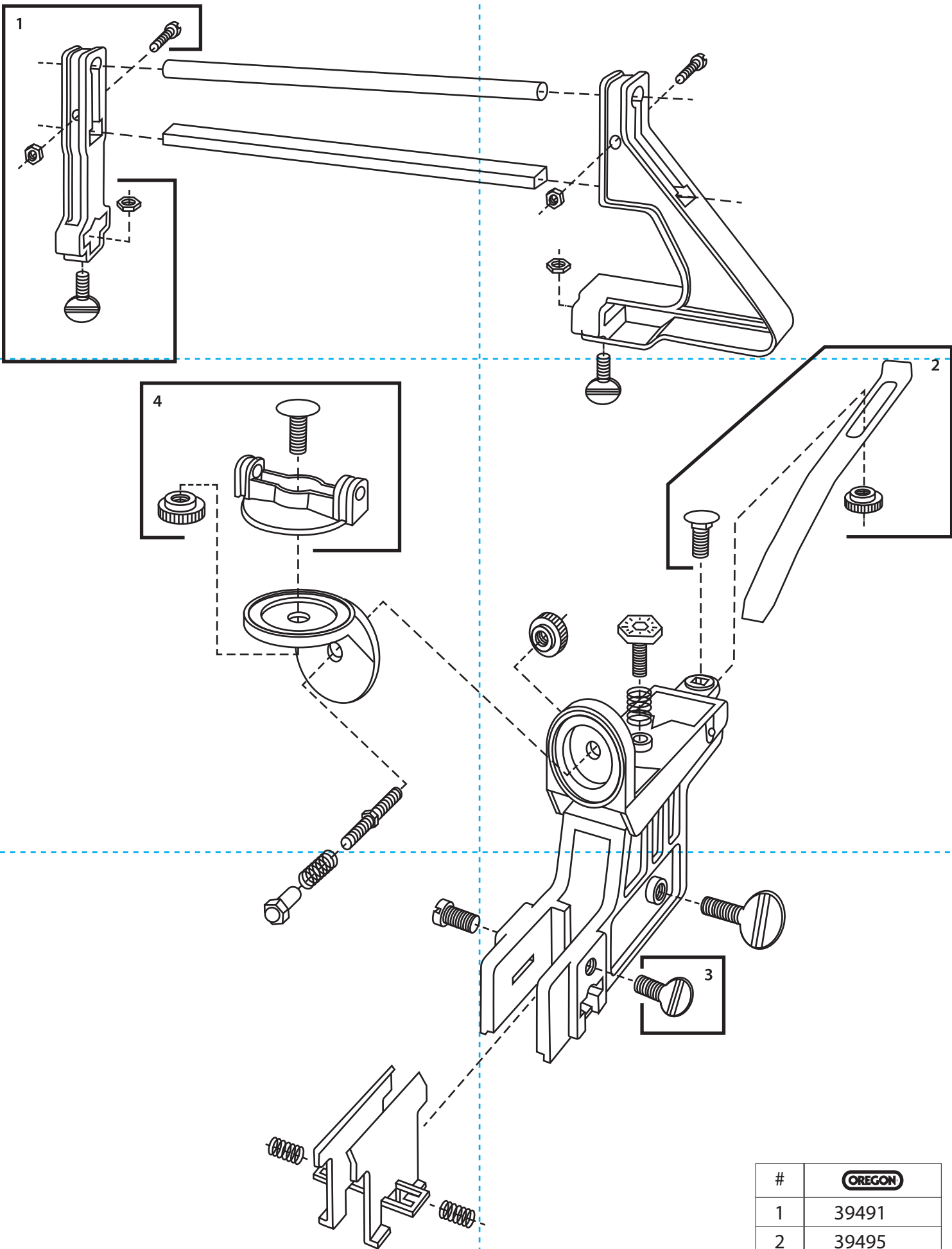
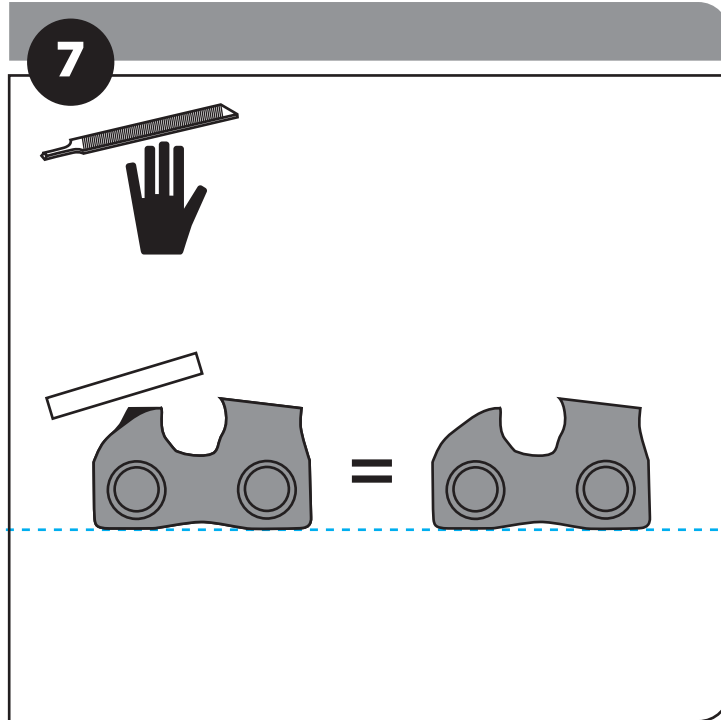
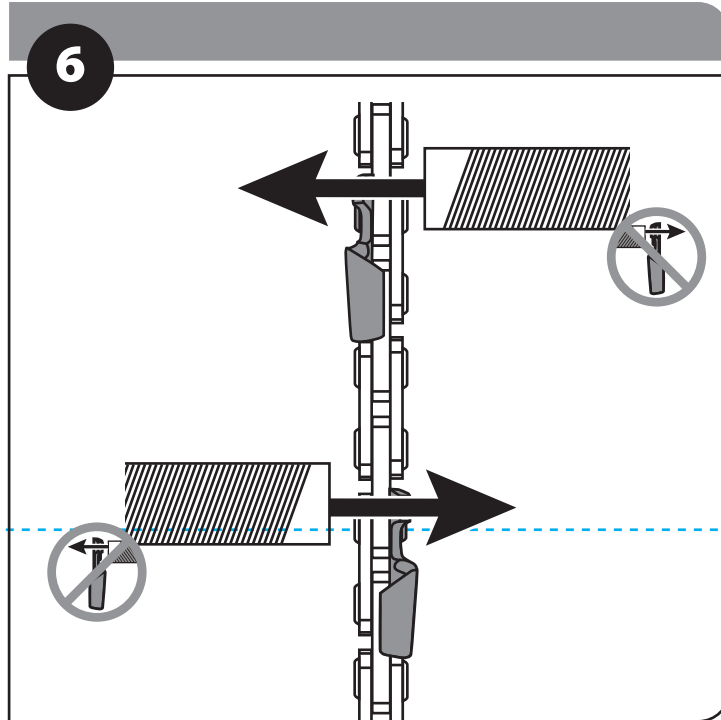
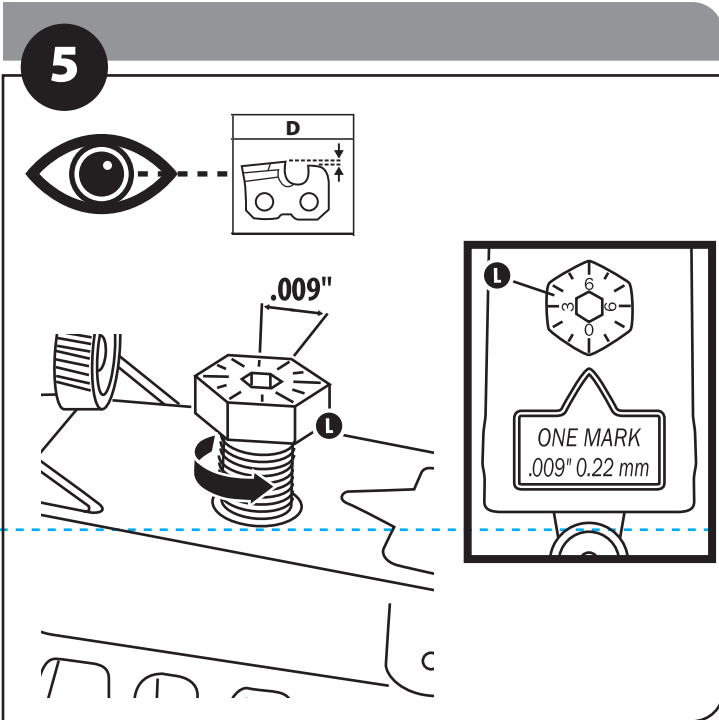
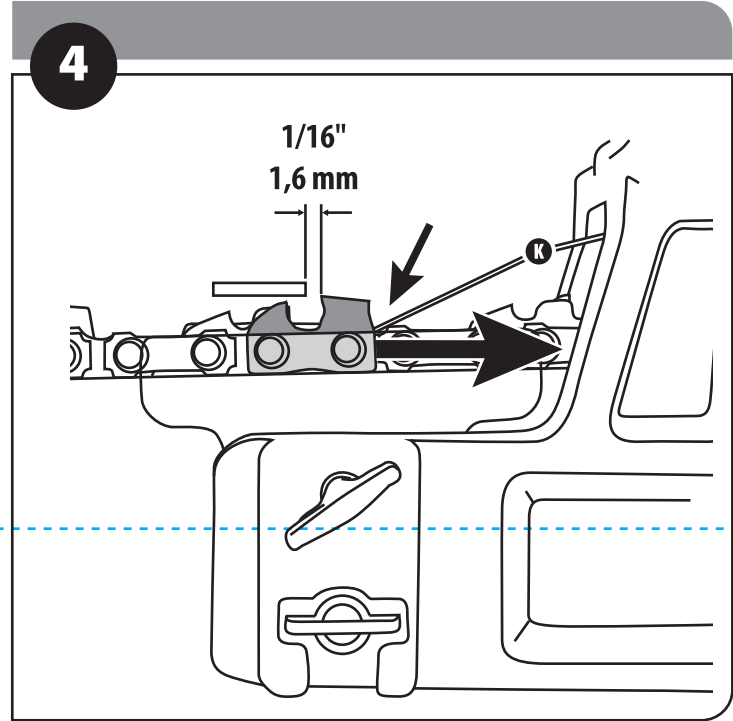
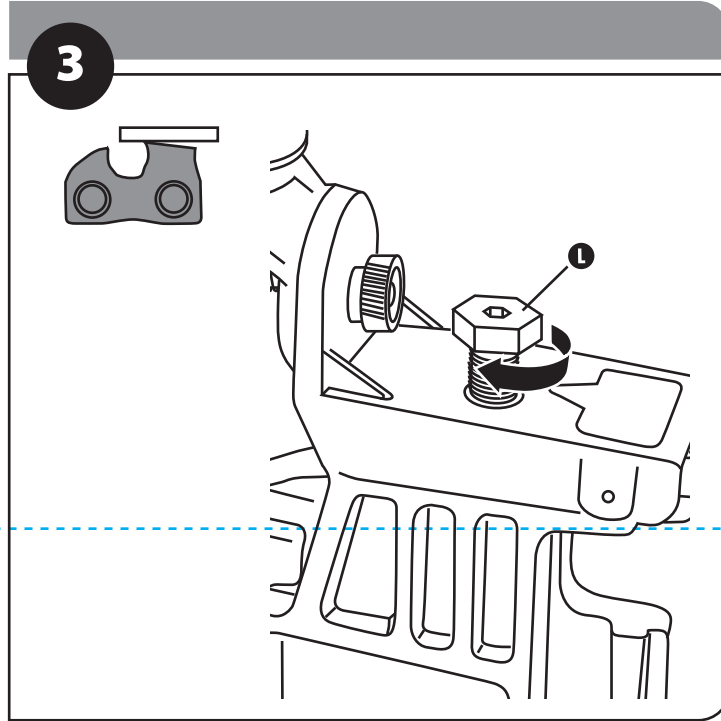
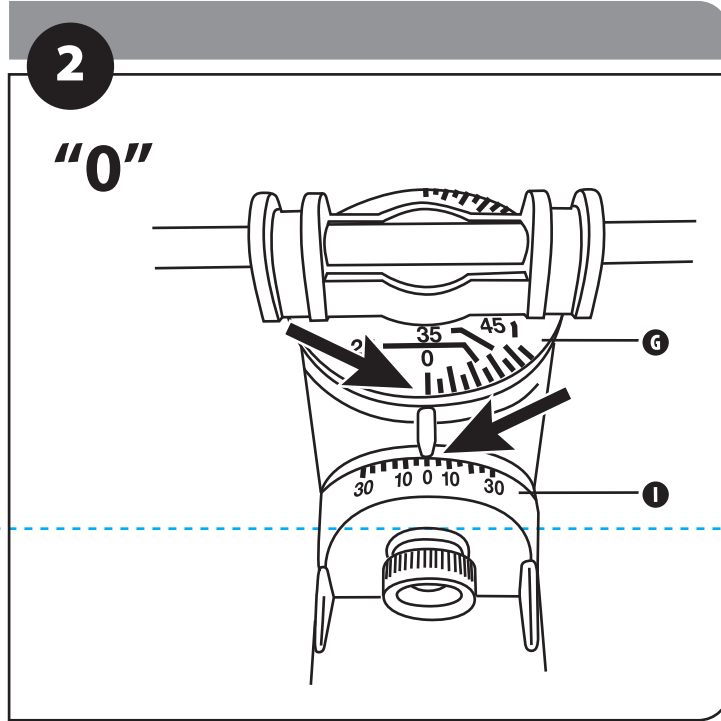
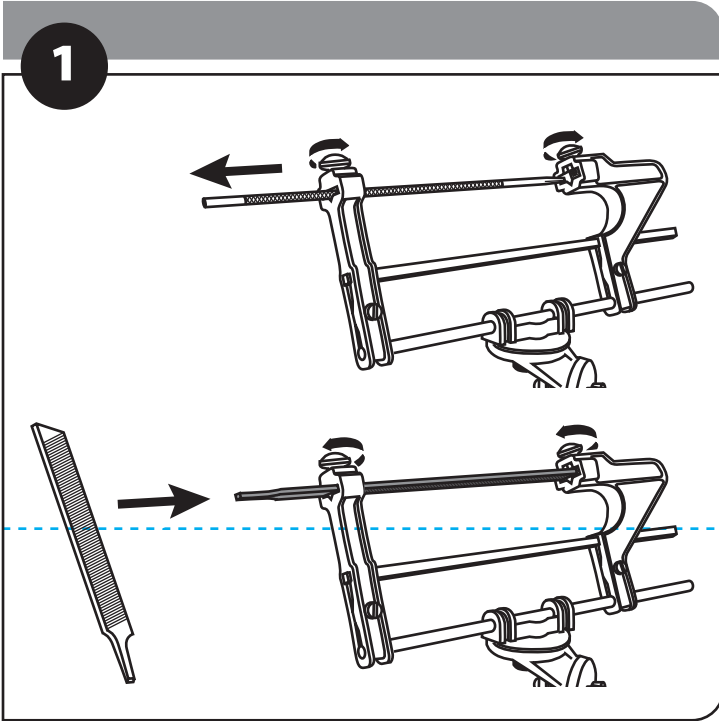
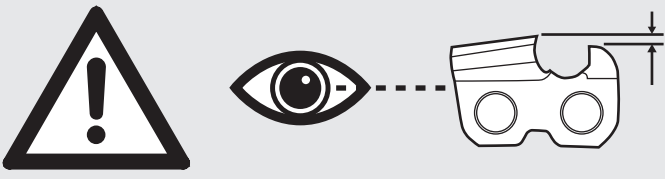
23736A
557849



			A	B	D
1/4"					
25AP	5/32"	4,0 mm	30°	10°	.025"
.325"					
20, 21, 22BPX	3/16"	4,8 mm	30°	10°	.025"
20, 21, 22LPX	3/16"	4,8 mm	25°	10°	.025"
95VPX	3/16"	4,8 mm	30°	0°	.025"
3/8" Low Profile™					
90S, 90SG	11/64"	4,5 mm	30°	0°	.025"
91P, 91PX, 91VG	5/32"	4,0 mm	30°	0°	.025"
91VXL					
3/8"					
72AP, APX	7/32"	5,5 mm	35°	10°	.025"
72, 73, 75D, DX, DP, DPX	7/32"	5,5 mm	25°	10°	.025"
72, 73, 75LGX, LPX, JGX, JPY	7/32"	5,5 mm	10°	10°	.025"
72, 73, 75V	7/32"	5,5 mm	25°	0°	.025"
.404"					
16H, 18H, 18HX	7/32"	5,5 mm	35°	10°	.050"
27(A)(P)	7/32"	5,5 mm	30°	10°	.030"
27R, RA	7/32"	5,5 mm	10°	10°	.030"
59AA, AC	7/32"	5,5 mm	35°	10°	.030"
58, 59J, L	7/32"	5,5 mm	25°	10°	.025"



4 → 5 → 6 → 7 → 8 → 9



EN - Safety Information

To avoid possible injury to operator and/or bystanders, carefully read all instructions concerning assembly, operation, and maintenance of this tool. Make sure that the tool has been mounted securely on flat, clean working surface. Check mounting regularly. Check components on the tool regularly for wear and general condition. Always wear approved safety accessories for hands and face when using this tool.

CS - Bezpečnostní informace

Důkladně se seznáme s návodem a pokyny k montáži, užívání a údržbě zařízení. Vyhnete se tím nebezpečí zranění uživatele, případně osob v blízkosti pracoviště. Montáž zařízení provádějte se vši pozorností na rovné a čisté pracovní ploše. Pravidelně kontrolujte pevnost montáže.

Table with 2 columns: # and OREGON. Rows: 1 39491, 2 39495, 3 39497 (x5), 4 39498