

# NÁVOD K MONTÁŽI A POUŽITÍ VYVÝŠENÉHO PLECHOVÉHO ZÁHONU



## Bezpečnostní pokyny

- ❑ Při montáži použijte ochranné rukavice a oděv, protože plechové díly mohou mít ostré hrany.

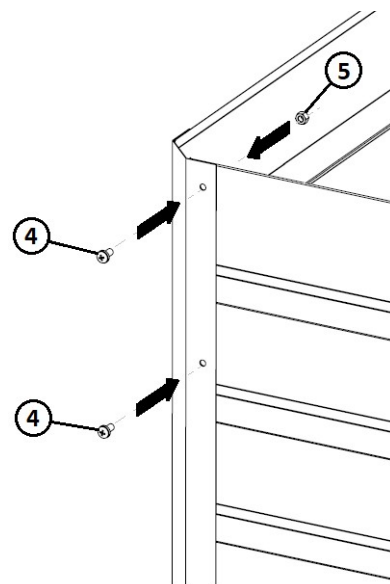
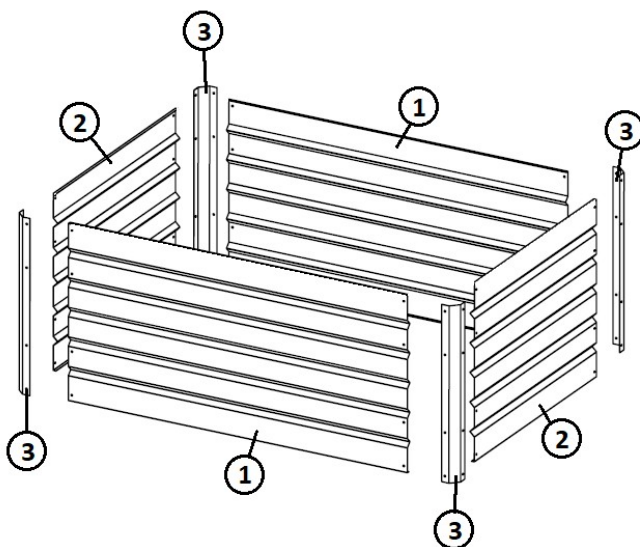
## Potřebné nářadí

- ❑ Aku vrtačka s bity nebo křížový šroubovák
- ❑ Klíč na matice M4

## Postup montáže

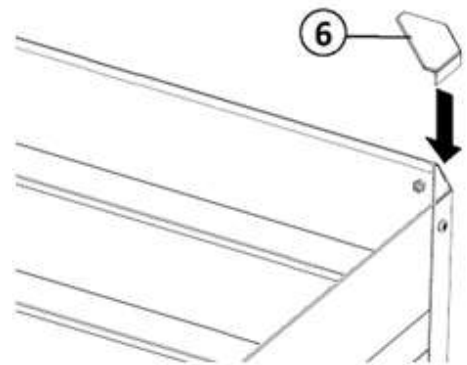
- ❑ Zkontrolujte kompletnost dílů podle tabulky. Pozice bočnic se nabízejí v páru v délkách pro záhon 40, 60, 80, 100 a 120 cm, pozice 3, 4, 5 a 6 jsou součástí sady spojovacího materiálu.
- ❑ Připravte si pracovní plochu.
- ❑ Umístěte plechové bočnice A a B do tvaru obdélníku.
- ❑ Na každém rohu přiložte rohový spojovací profil.
- ❑ Spojte bočnice s profily pomocí šroubů M4x8 a matic M4 (8 šroubů na každý roh). Bočnice orientujte zahnutým lemem vzhůru.
- ❑ Zkontrolujte pevnost a stabilitu konstrukce.
- ❑ Nasaďte rohové krytky.

Poz.	NÁZEV DÍLU	KS
1	Plechová bočnice A	2
2	Plechová bočnice B	2
3	Rohový spojovací profil	4
4	Šroub M4x8	32
5	Matice M4	32
6	Rohová krytka	4



## Umístění a příprava k použití

- ❑ Umístěte záhon na vybrané místo a v případě potřeby jej vyrovnejte do vodorovné polohy.
- ❑ Jako ochranu před hlodavci můžete na dno položit pletivo.
- ❑ Vyložte vnitřní strany záhonu nopovou fólií (není součástí dodávky) a záhon naplňte.
- ❑ Doporučené vrstvy: 1/3 drenážní vrstva na vyvýšené záhony, 1/3 kompost pro vyvýšené záhony, 1/3 zahradnický substrát univerzální.



## Použití

- ❑ Plechový záhon se rychleji zahřívá – ideální pro jarní výsadbu. V letním období je vhodné osluněnou stranu zastínit, aby se záhon nepřehříval.
- ❑ Pravidelně a častěji zalévejte, protože plechové záhony rychleji vysychají.
- ❑ Povrch záhonu čistěte vlhkým hadrem. Vhodným nátěrem (vnější RAL 7016, vnitřní RAL 9002) ošetřete neprodleně případná poškození nátěru, prodloužíte tím životnost svého záhonu.

# NÁVOD K MONTÁŽI A POUŽITIU VYVÝŠENÉHO PLECHOVÉHO ZÁHONU

SK

## Bezpečnostné pokyny

- ❑ Pri montáži používajte ochranné rukavice a odev, pretože plechové diely môžu mať ostré hrany.

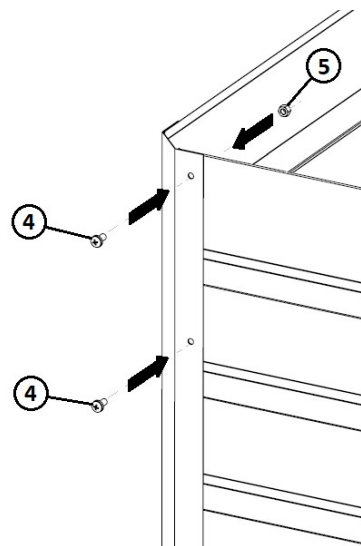
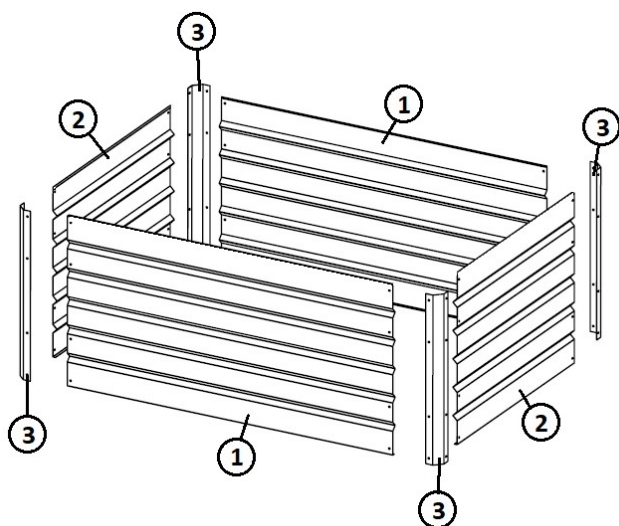
## Potrebné náradie

- ❑ Aku vŕtačka s bitmi alebo krížový skrutkovač
- ❑ Kľúč na matice M4

## Postup montáže

- ❑ Skontrolujte kompletnosť dielov podľa tabuľky. Pozície bočníc sa ponúkajú v páre v dĺžkach pre záhon 40, 60, 80, 100 a 120 cm, pozície 3, 4, 5 a 6 sú súčasťou sady spojovacieho materiálu.
- ❑ Pripravte si pracovnú plochu.
- ❑ Umiestnite plechové bočnice A a B do tvaru obdĺžnika.
- ❑ Na každom rohu priložte rohový spojovací profil.
- ❑ Spojte bočnice s profilmi pomocou skrutiek M4x8 a matíc M4 (8 skrutiek na každý roh). Bočné steny umiestnite tak, aby ohnutý okraj smeroval hore.
- ❑ Skontrolujte pevnosť a stabilitu konštrukcie.
- ❑ Umiestíte kryty rohov.

Poz.	NÁZOV DIELOV	KS
1	Plechová bočnica A	2
2	Plechová bočnica B	2
3	Rohový spojovací profil	4
4	Skrutky M4x8	32
5	Matice M4	32
6	Kryt rohu	4



## Umiestnenie a príprava na použitie

- ❑ Umiestnite záhon na vybrané miesto a v prípade potreby ho vyrovajte do vodorovnej polohy.
- ❑ Ako ochranu pred hlodavcami môžete na dno položiť pletivo.
- ❑ Vyložte vnútorné strany záhonu nopovou fóliou (nie je súčasťou dodávky) a záhon naplňte.
- ❑ Odporúčané vrstvy: 1/3 drenážna vrstva na vyvýšené záhony, 1/3 kompost pre vyvýšené záhony, 1/3 záhradnícky substrát univerzálny.

## Použitie

- ❑ Plechový záhon sa rýchlejšie zahrieva – ideálny na jarnú výsadbu. V letnom období je vhodné oslnenú stranu zatieniť, aby sa záhon neprehrieval.
- ❑ Pravidelne a častejšie zalievajte, pretože plechové záhony rýchlejšie vysychajú.
- ❑ Povrch záhonu čistite vlhkou handrou. Vhodným náterom (vonkajší RAL 7016, vnútorný RAL 9002) ošetríte bezodkladne prípadné poškodenia náteru, predĺžite tým životnosť svojho záhonu.

