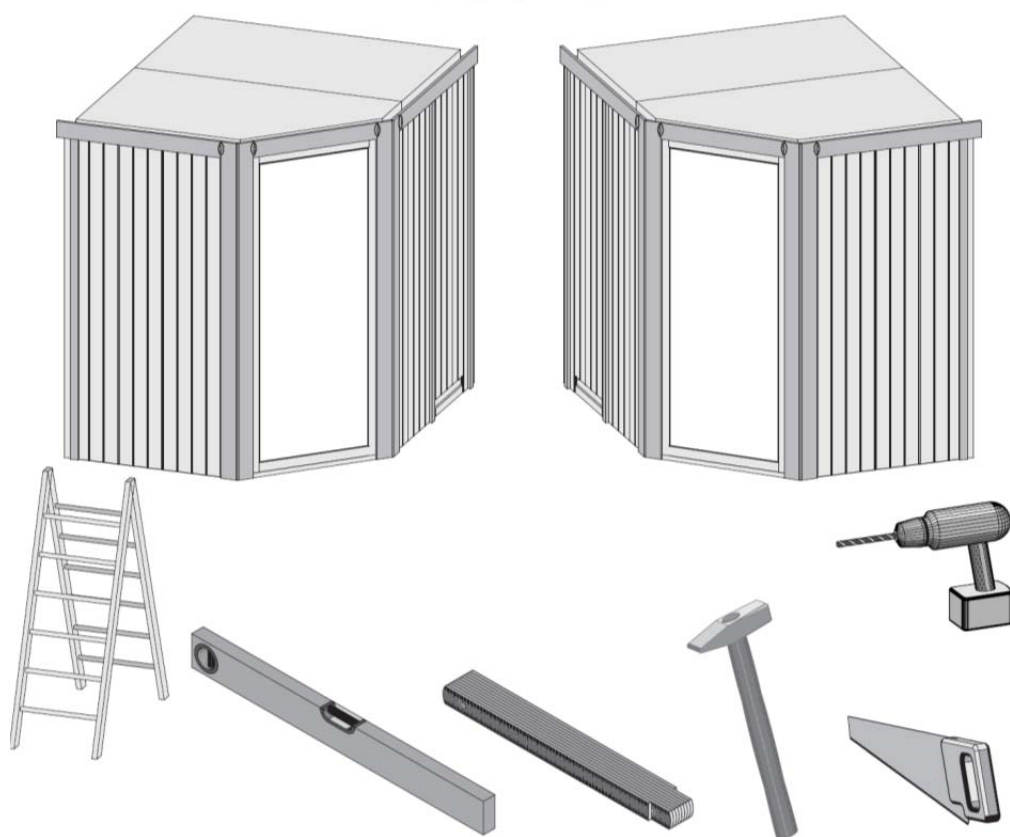


Mountfield

FINSKÁ SAUNA / FÍNSKA SAUNA

TUULA

70342



NÁVOD NA MONTÁŽ

DOPORUČENÍ / ODPORÚČANIE:

Montáž:	2 dospělé osoby	2 dospelé osoby
Elektroinstalace:	elektrický přívod musí odpovídat požadavkům na pevné připojení spotřebiče (viz požadavky na elektroinstalaci finské sauny);	elektrický prívod musí odpovedať požiadavkám na pevné pripojenie spotrebiča (viď požiadavky na elektroinštaláciu fínskej sauny);
Elektroinštalácia:	veškeré elektroinstalační práce musí provádět osoba s příslušnou elektrotechnickou kvalifikací	všetky elektroinštalačné práce musí vykonávať osoba s príslušnou elektrotechnickou kvalifikáciou

Doporučený postup při montáži Odporúčaný postup pri montáži

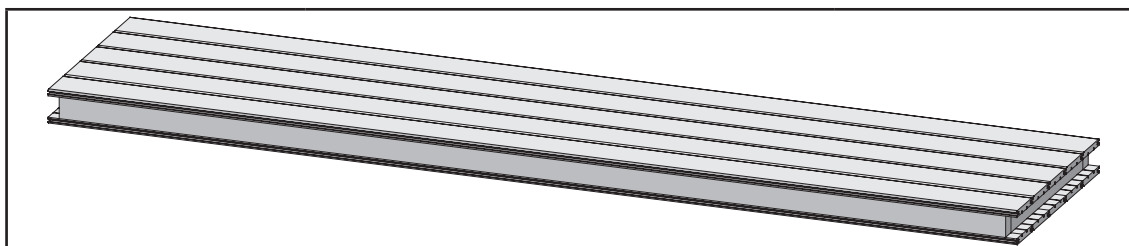
1 – krok	<p>Kontrola kompletnosti sauny podle specifikace všech dílů (viz přehled dále).</p> <p>Pokud dojde ke zjištění chybějícího dílu, zaškrtněte prosím chybějící díl v návodu a zašlete nám jeho identifikační číslo, díl Vám bude neprodleně zaslán.</p>	<p>Kontrola kompletnosti sauny podľa špecifikácie všetkých dielov (viď prehľad ďalej).</p> <p>Pokiaľ dôjde k zisteniu chýbajúceho dielu, zaškrtnite prosím chýbajúci diel v návode a zašlite nám jeho identifikačné číslo, diel Vám bude bezodkladne zaslaný.</p>
2 – krok	<p>Zabezpečení proti poškození.</p> <p>Ubezpečte se, že saunové dveře jsou bezpečně uloženy a nehrozí jejich poškrábání nebo rozbití.</p>	<p>Zabezpečenie proti poškodeniu.</p> <p>Ubezpečte sa, že saunové dvere sú bezpečne uložené a nehrozí ich poškrabanie alebo rozbitie.</p>
3 – krok	<p>Sestavení základního saunového rámu.</p> <p>Dbejte na ideální rovinu rámu, kterou zkontrolujete pomocí vodováhy. Pokud nebude rám v ideální rovině, vzniknou problémy s montáží rámu dveří.</p>	<p>Zostavenie základného saunového rámu.</p> <p>Dbajte na ideálnu rovinu rámu, ktorú skontrolujete pomocou vodováhy. Pokiaľ nebude rám v ideálnej rovine, vzniknú problémy s montážou rámu dverí.</p>
4 – krok	<p>Montáž sauny podle návodu.</p>	<p>Montáž sauny podľa návodu.</p>
5 – krok	<p>Volba varianty otevírání dveří.</p> <p>Při montáži si zvolíte variantu levé / pravé dveře, která Vám bude vyhovovat.</p>	<p>Voľba varianty otvárania dverí.</p> <p>Pri montáži si zvolíte variantu ľavé / pravé dvere, ktorá Vám bude vyhovovať.</p>
6 – krok	<p>Vizuální kontrola vzhledu sauny, případné dočištění dřeva od oděrek.</p>	<p>Vizuálna kontrola vzhľadu sauny, prípadné dočistenie dreva od oderov.</p>

Nejprve porovnejte uvedený seznam dílů s obsahem balení! Pochopte prosím, že stížnosti mohou být zpracovány pouze v nesestaveném stavu!

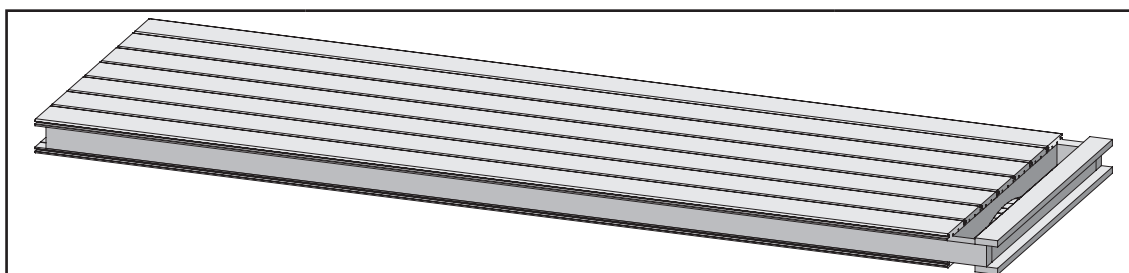
Najprv porovnajete uvedený zoznam dielov s obsahom balenia! Pochopte prosím, že sťažnosti môžu byť spracované len v nezostavenom stave!



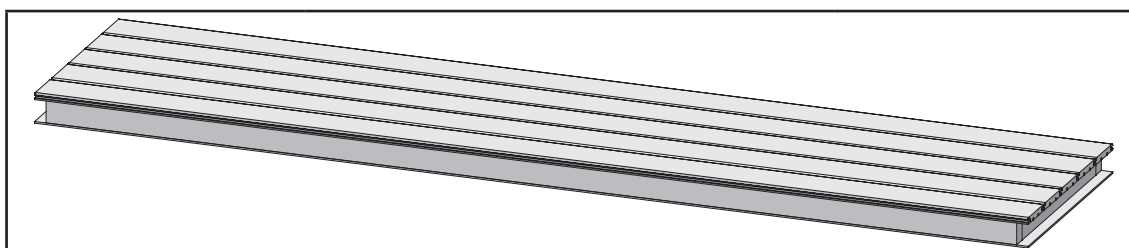
70342



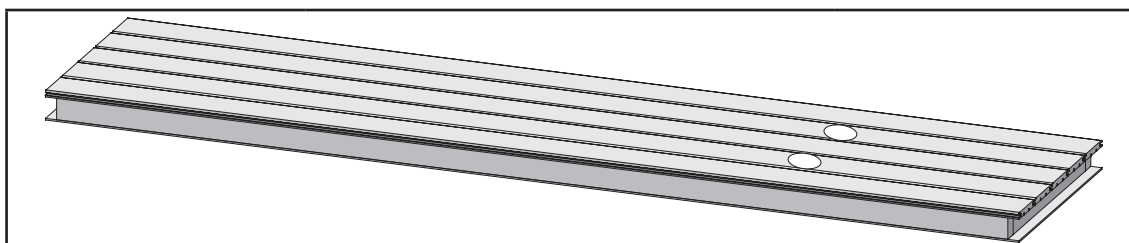
1 x W1	1920 x 606 x 68mm	ID 25548
1 x W2	1920 x 950 x 68mm	ID 24766



1 x W3	1920 x 606 x 68mm	ID 25550
--------	-------------------	----------



2 x W4	1920 x 606 x 57mm	ID 23624
2 x W5	1920 x 780 x 57mm	ID 23625



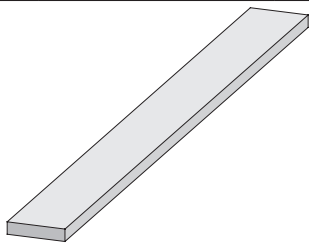
1 x W6	1920 x 606 x 57mm	ID 23629
--------	-------------------	----------



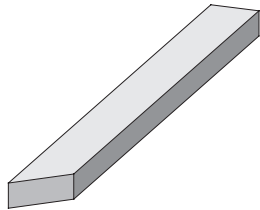
- Siehe Türpaket
- Opmerking Door Package
- Note Door Package
- Remarque Package porte
- Nota Paquete Puerta
- Nota Door Package
- Viz balení dveří



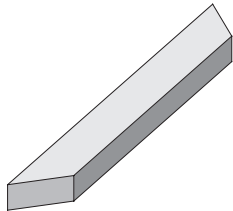
1 x W7		
--------	--	--



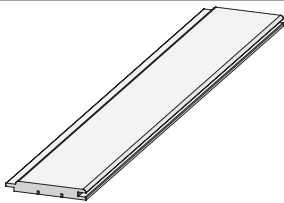
8 x B1	1920 x 19 x 3mm	ID 20799
3 x B2	1884 x 45 x 17mm	ID 48037
4 x B3	70 x 45 x 18mm	ID 26366
6 x B4	800 x 45 x 18mm	ID 24796
4 x B5	480 x 95 x 18mm	ID 20930
4 x B6	580 x 95 x 18mm	ID 16708
1 x B7	765 x 95 x 18mm	ID 26357
2 x B8	1227 x 95 x 18mm	ID 26379
1 x B9	300 x 120 x 18mm	ID 22467
2 x B10	590 x 42 x 28mm	ID 26360
2 x B11	1130 x 42 x 28mm	ID 26361
1 x B12	1555 x 42 x 28mm	ID 24130
2 x B13	1666 x 42 x 28mm	ID 26377
1 x B14	1759 x 42 x 28mm	ID 24133
2 x B15	1841 x 42 x 28mm	ID 26376
3 x B16	1874 x 52 x 52mm	ID 26165



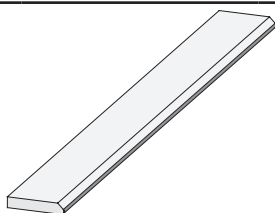
1 x C1	948 x 42 x 28mm	ID 56631
2 x C2	1032 x 42 x 28mm	ID 56630
1 x C3	1181 x 42 x 28mm	ID 56627
2 x C4	1247 x 42 x 28mm	ID 25740



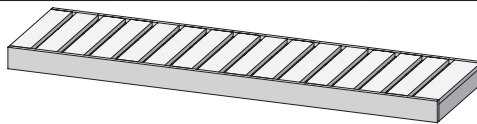
1 x D1	859 x 42 x 28mm	ID 56308
2 x D2	896 x 42 x 28mm	ID 56307



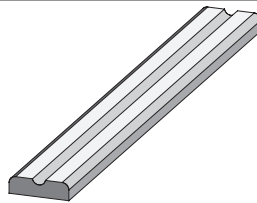
2 x E1	1920 x 97 x 12mm	ID 22863
--------	------------------	----------



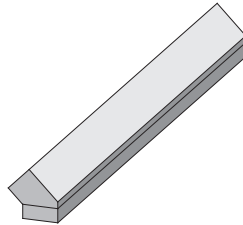
2 x G1	1884 x 45 x 17mm	ID 48521
4 x G2	1980 x 95 x 17mm	ID 48540



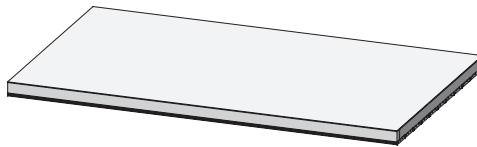
2 x L1	1810 x 550 x 90mm	ID 21767
--------	-------------------	----------



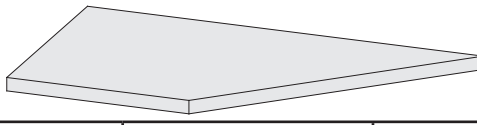
2 x L2	1810 x 90 x 22mm	ID 26112
--------	------------------	----------



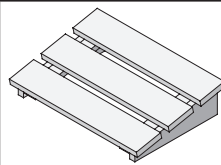
2 x K1	1874 x 76 x 38mm	ID 43464
--------	------------------	----------



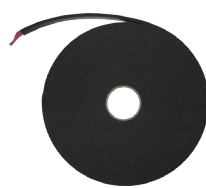
1 x M1	1582 x 918 x 57mm	ID 24795
--------	-------------------	----------



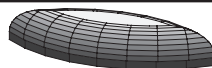
1 x M2	1582 x 918 x 68mm	ID 54141
--------	-------------------	----------



1 x		ID 25545
-----	--	----------



10m		ID 14025
-----	--	----------



4 x T1		ID 26272
--------	--	----------



190 x	4 x 30mm	ID 3686
30 x	4 x 40mm	ID 21925
80 x	4 x 50mm	ID 3688
50 x	4 x 70mm	ID 3689
80 x	4,5 x 80mm	ID 9204
40 x	6 x 60mm	ID 14014



120 x	4,5 x 40mm	ID 26285
-------	------------	----------

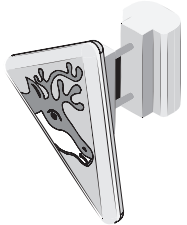
6 x S1		ID 14266
--------	--	----------

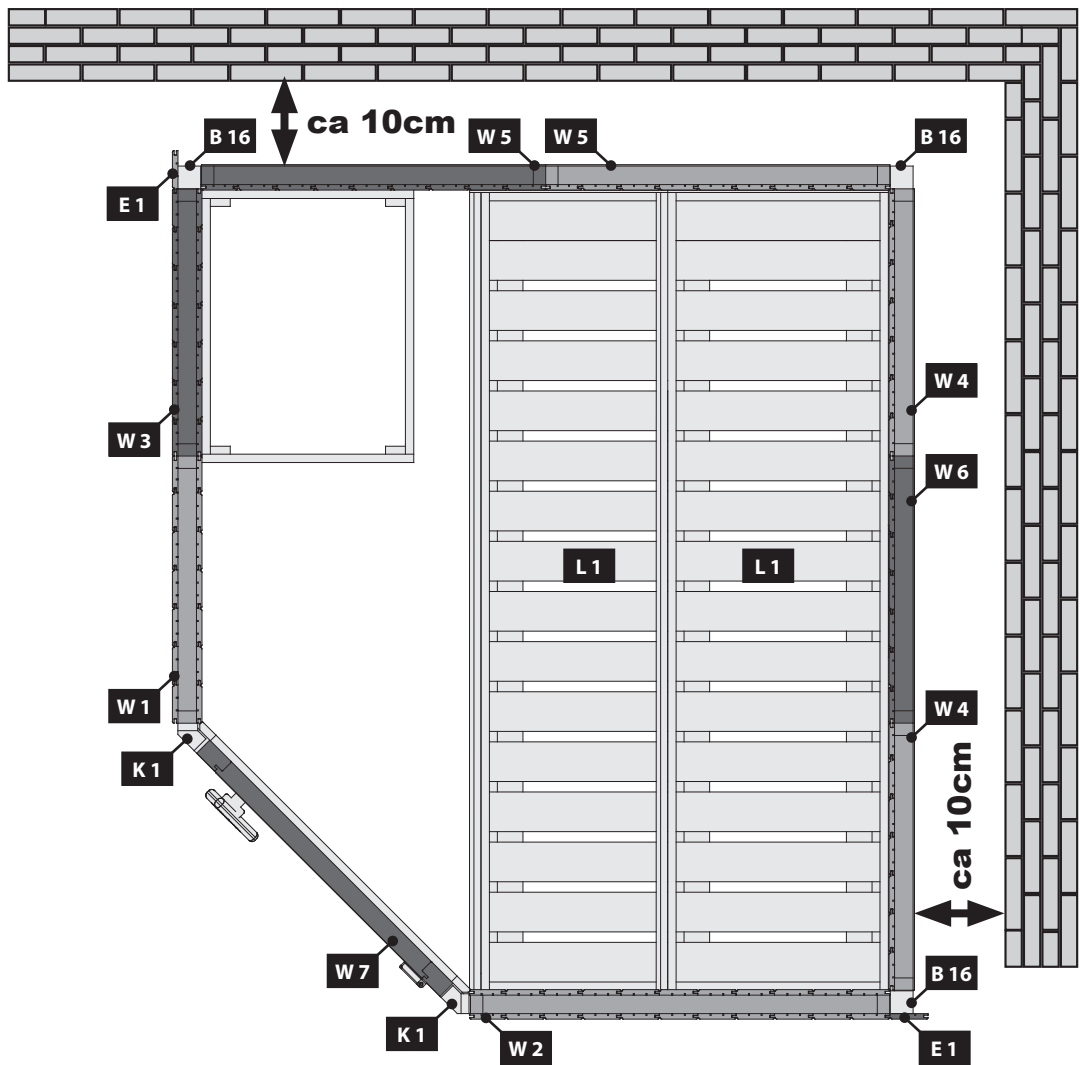
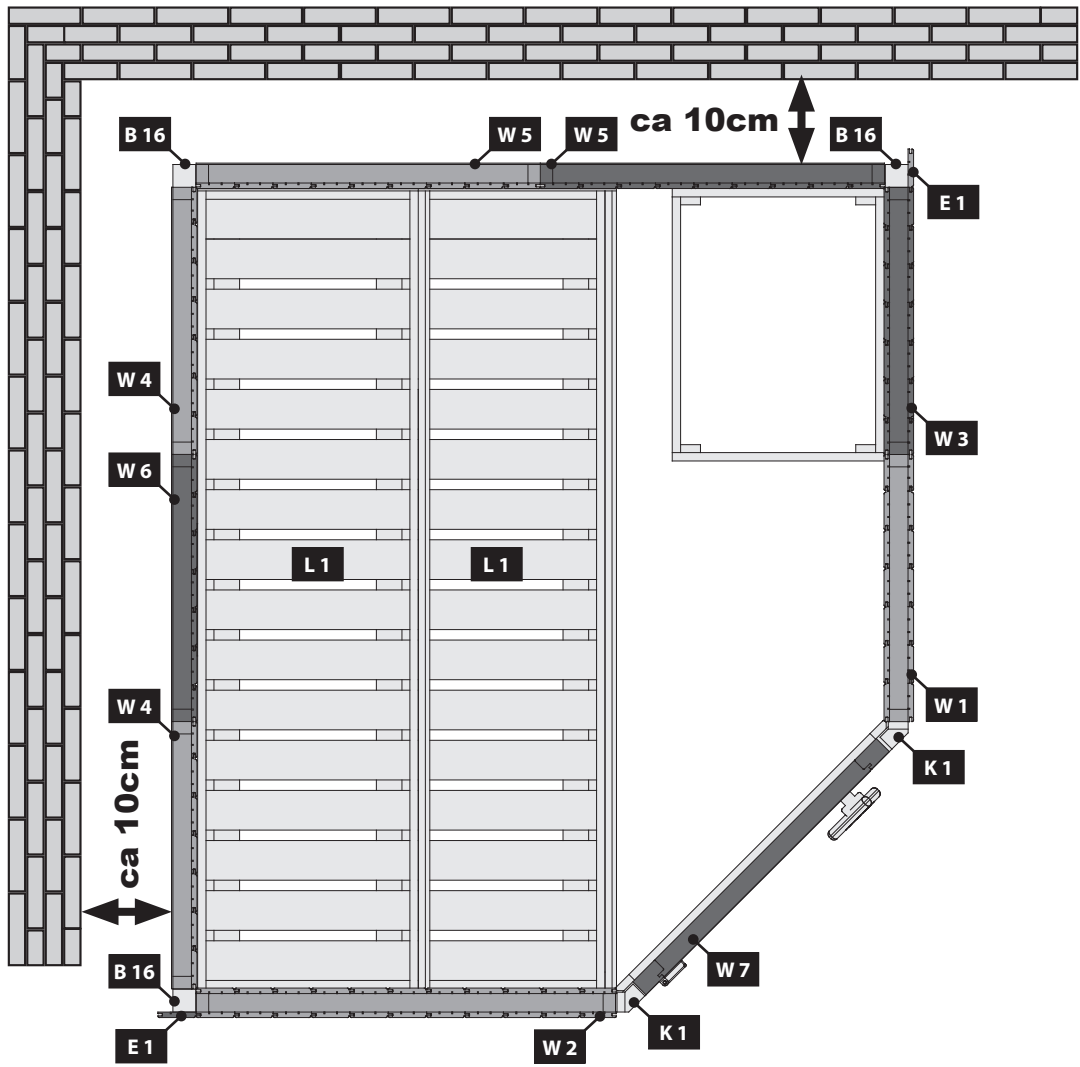


120 x S2	4,5 x 30mm	ID 26116
6 x S3	12 x 18mm	ID 46403

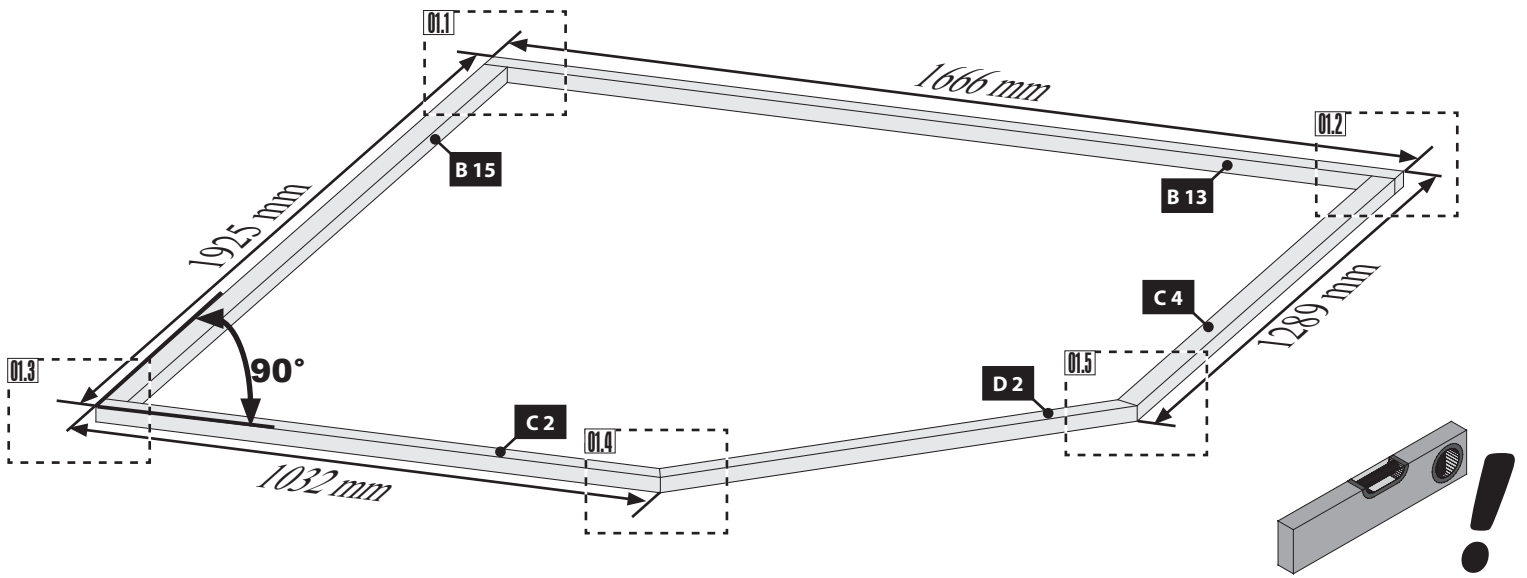
20 x		ID 14005
------	---	----------

1 x		ID 49867
-----	---	----------

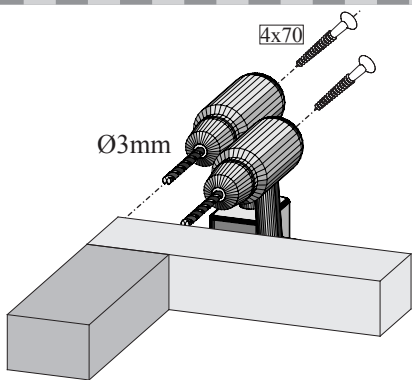
1 x		ID 26114
-----	---	----------



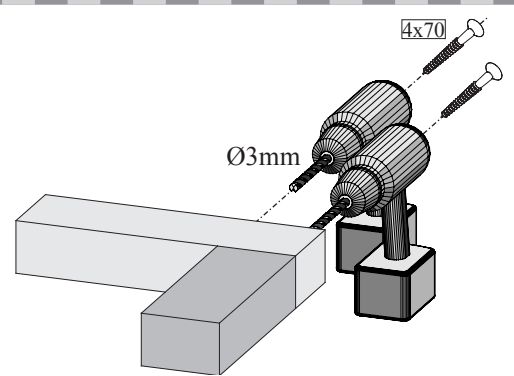
01 2x



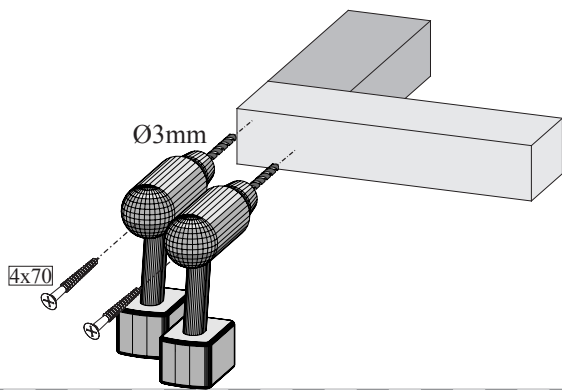
01.1



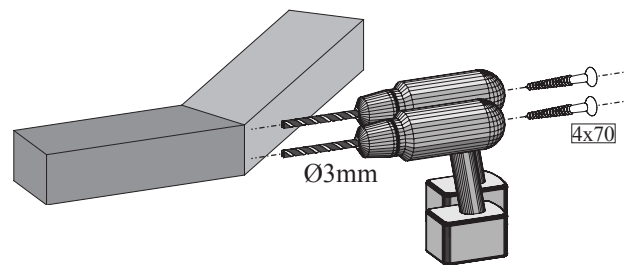
01.2



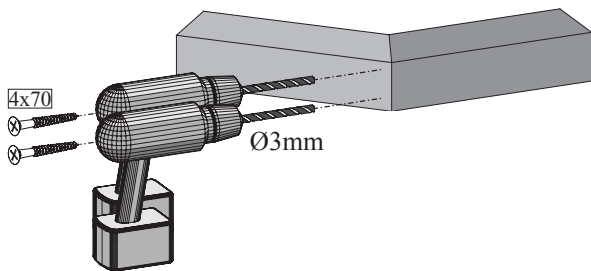
01.3

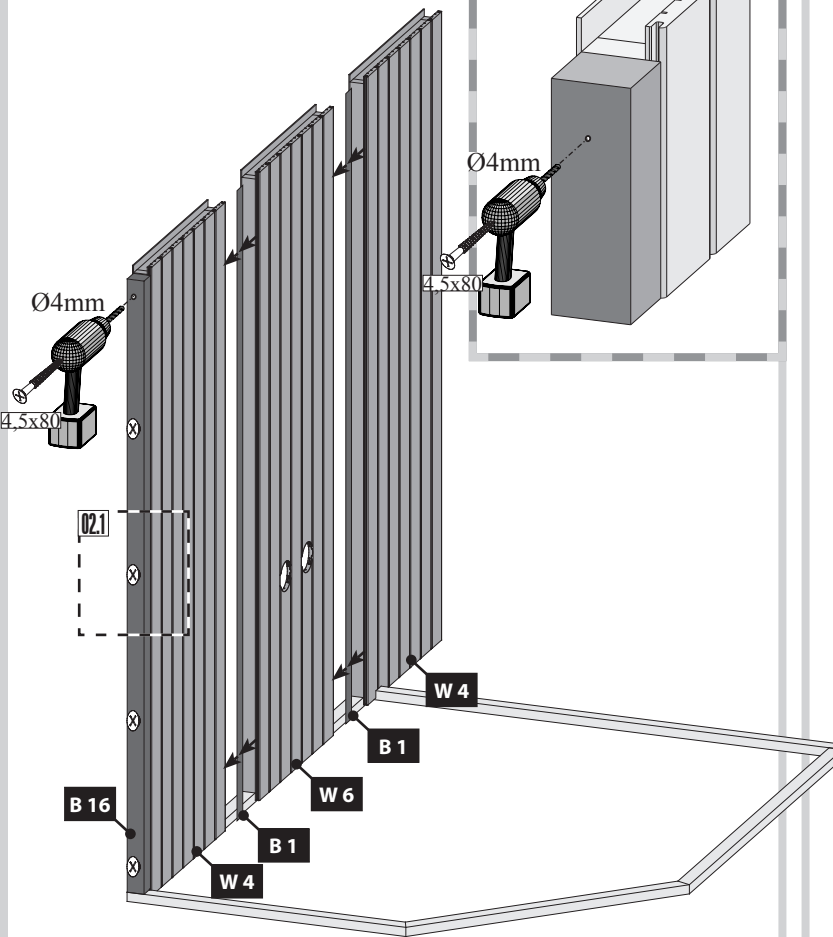
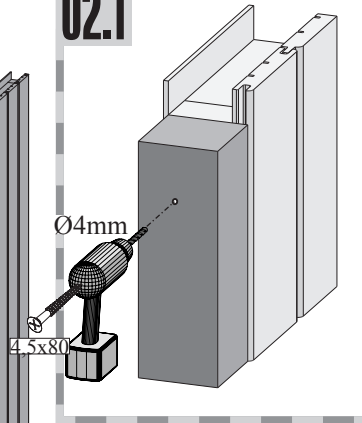
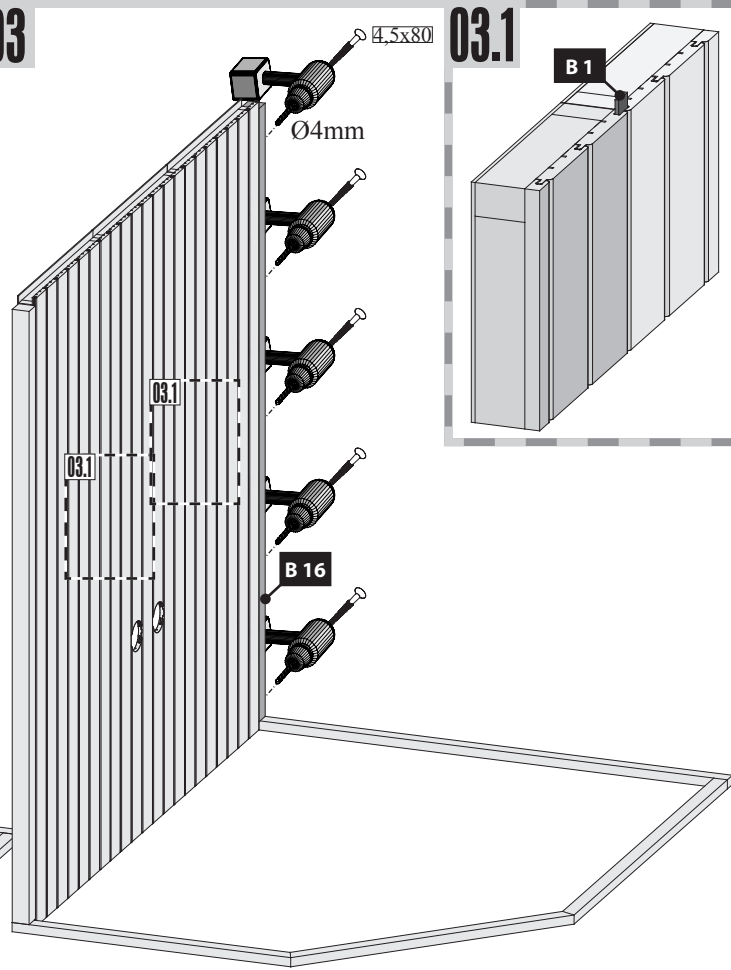
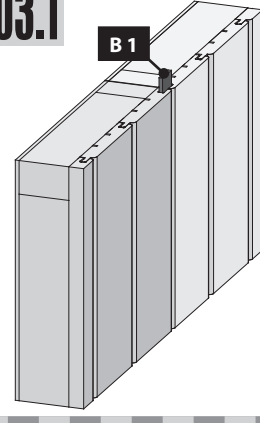
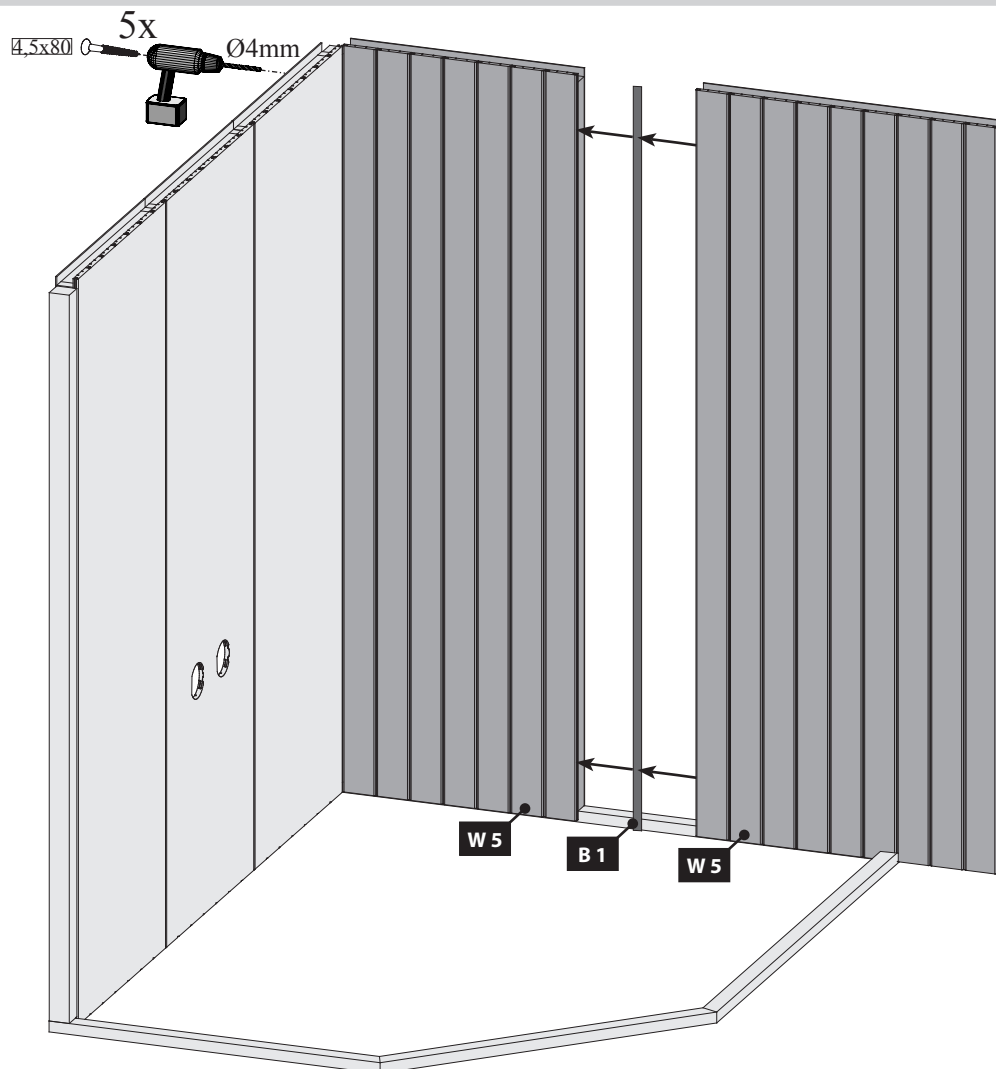


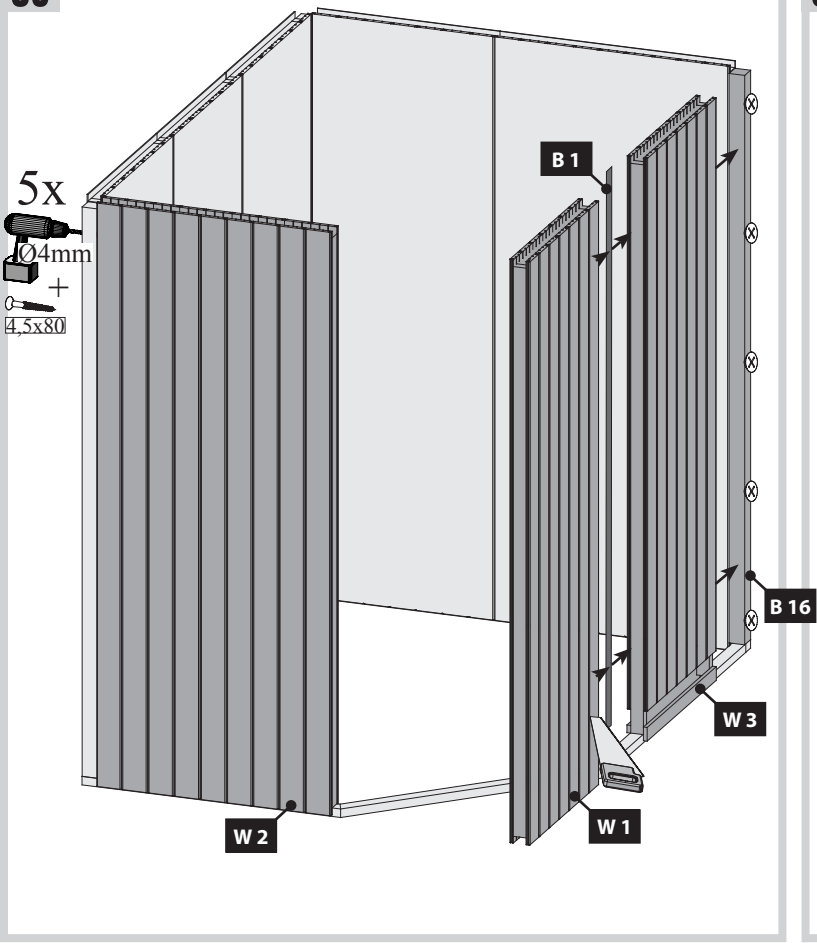
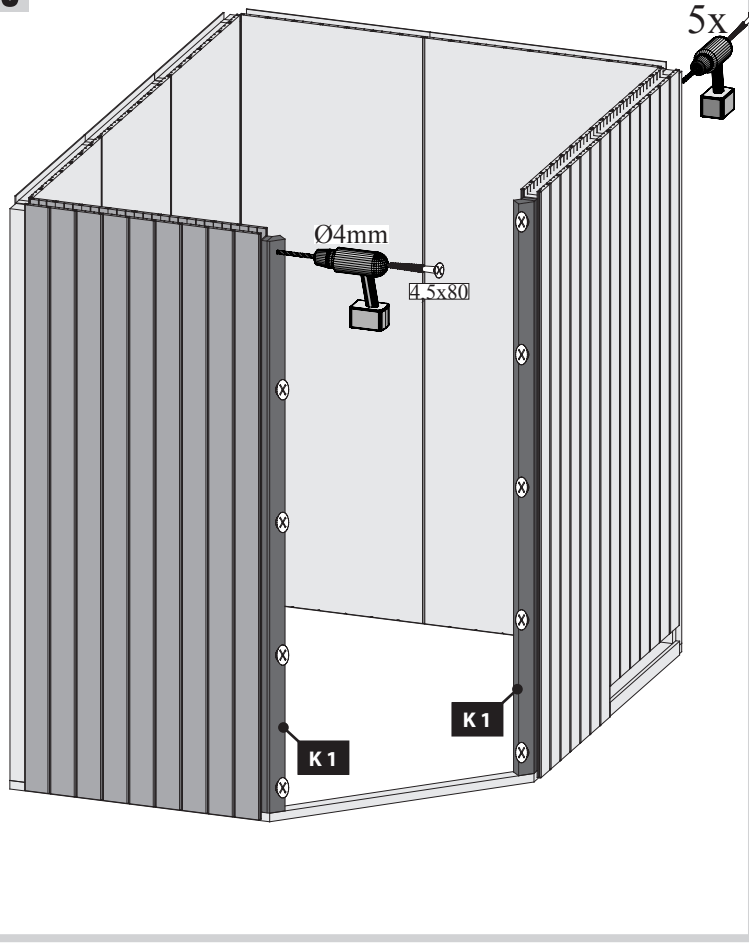
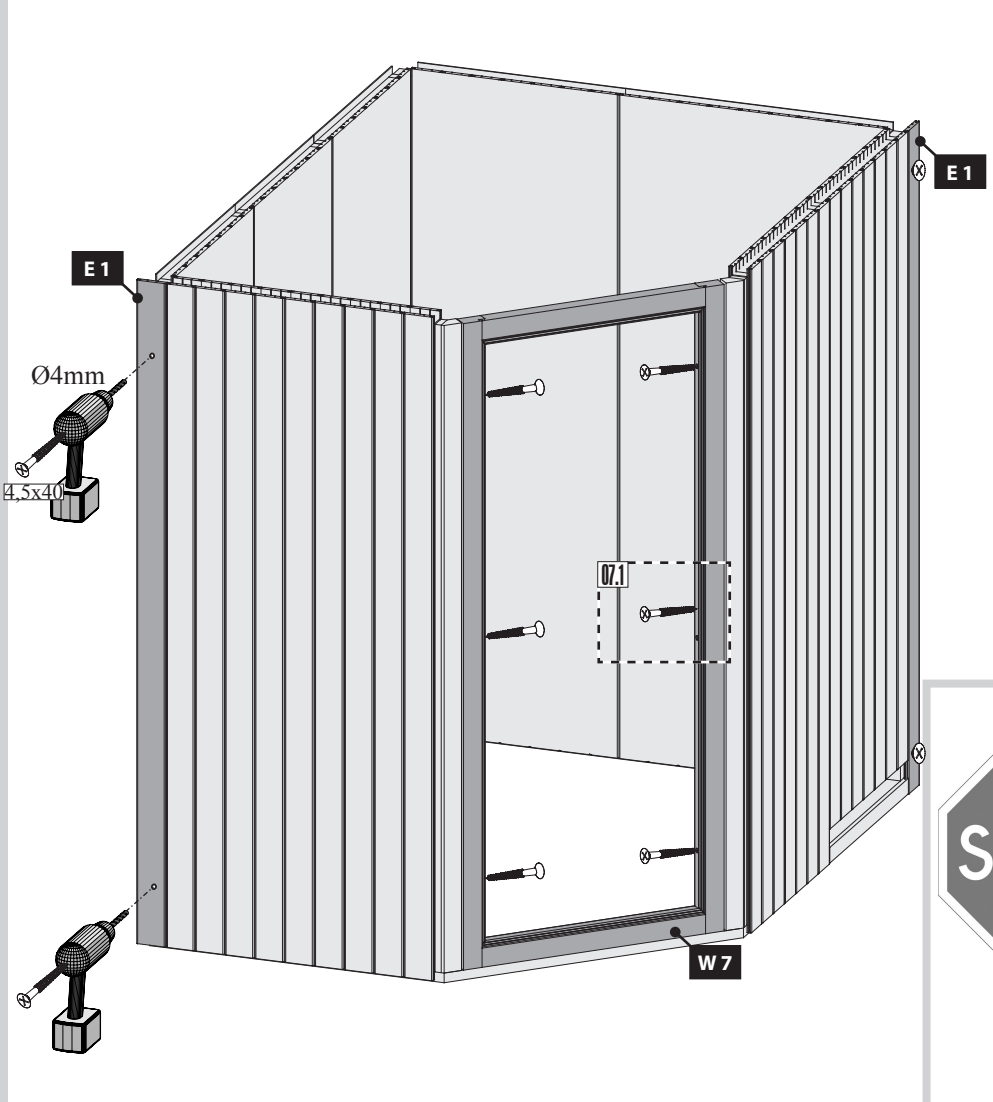
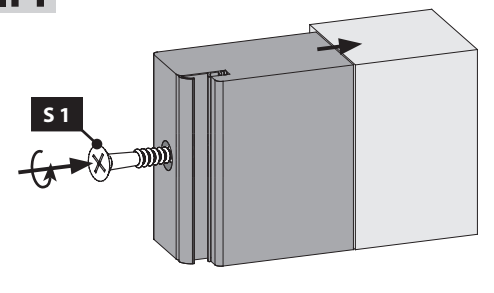
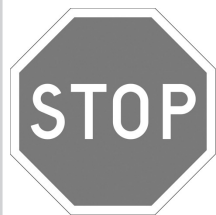
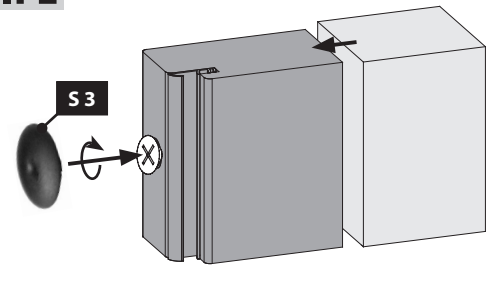
01.4



01.5



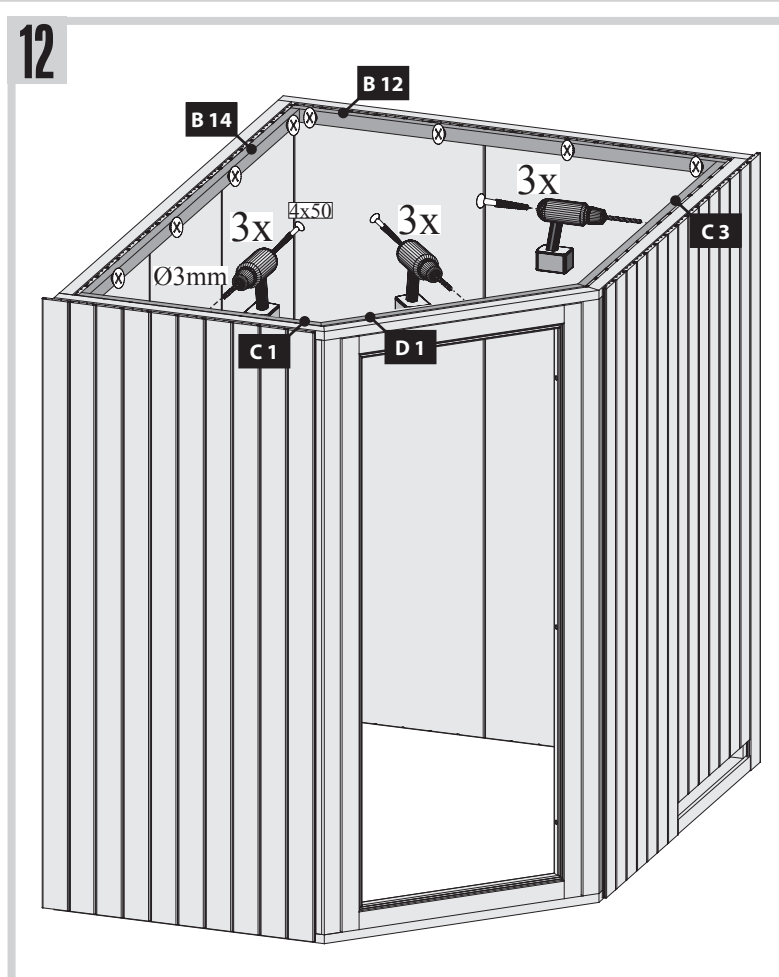
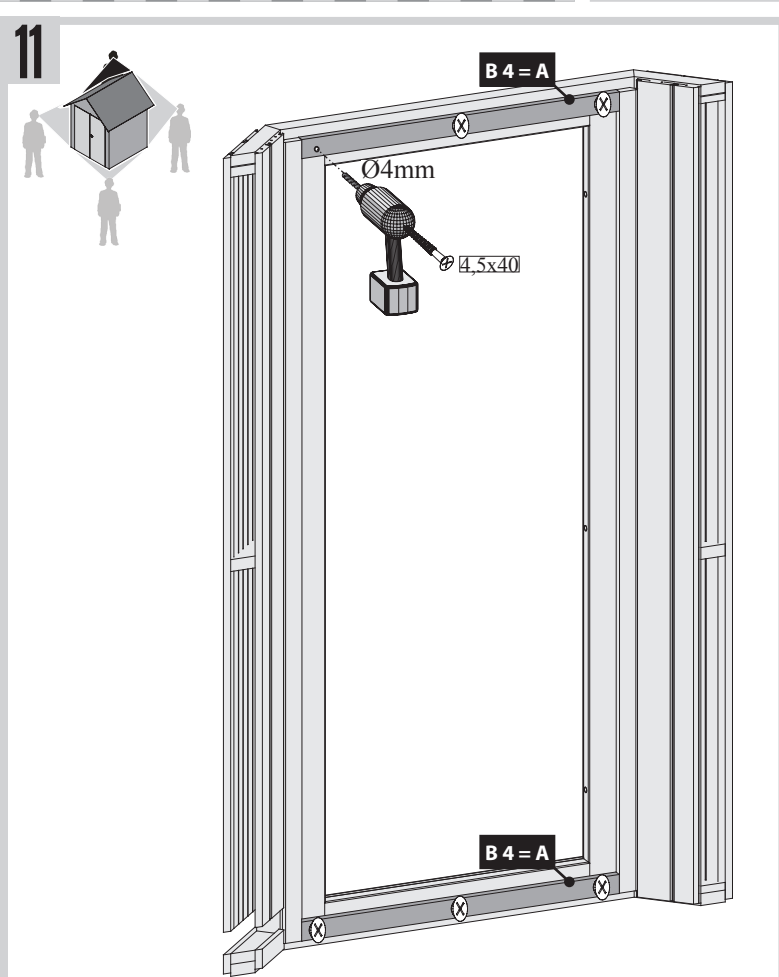
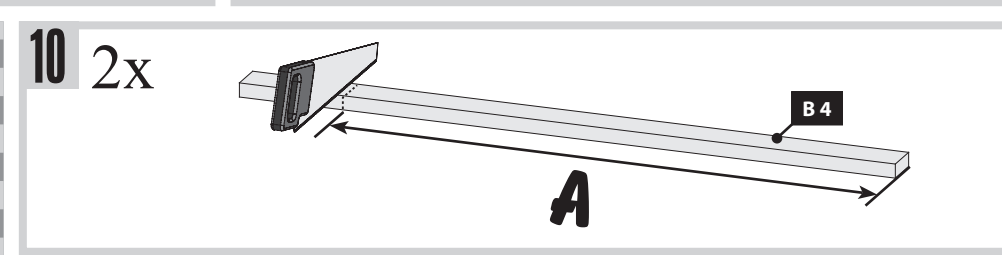
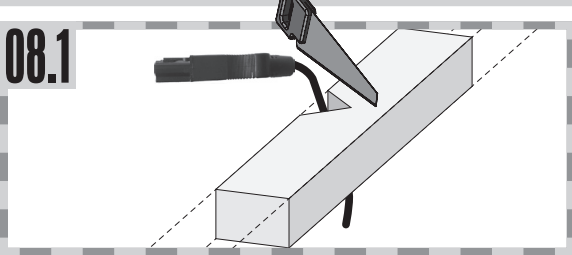
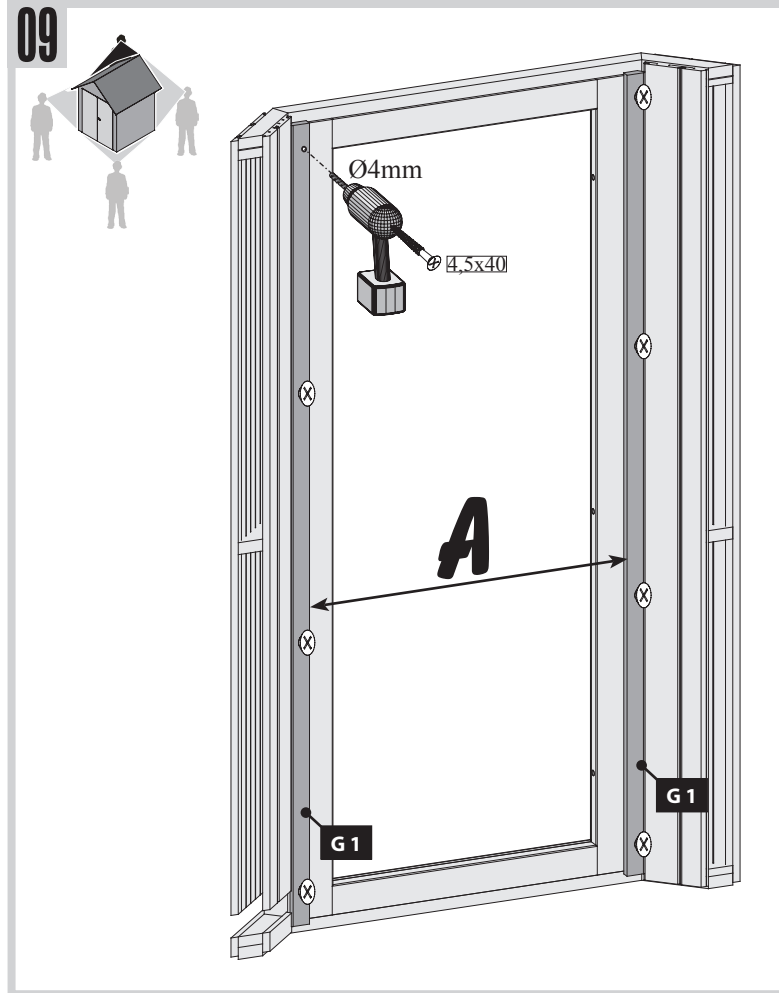
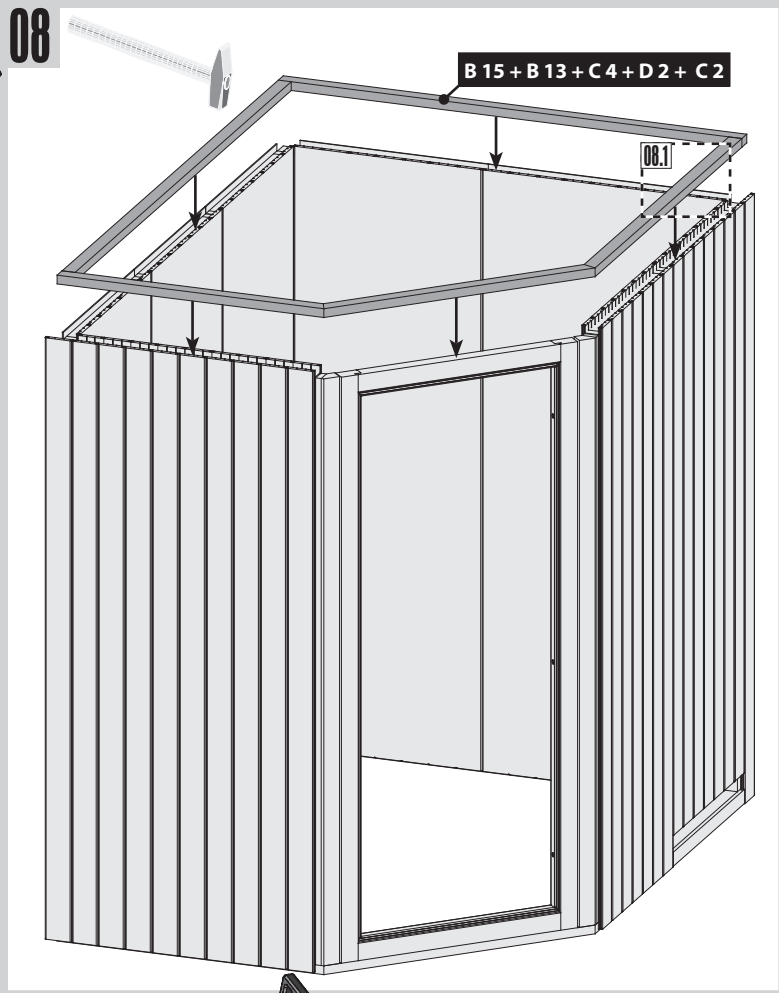
02**02.1****03****03.1****04**

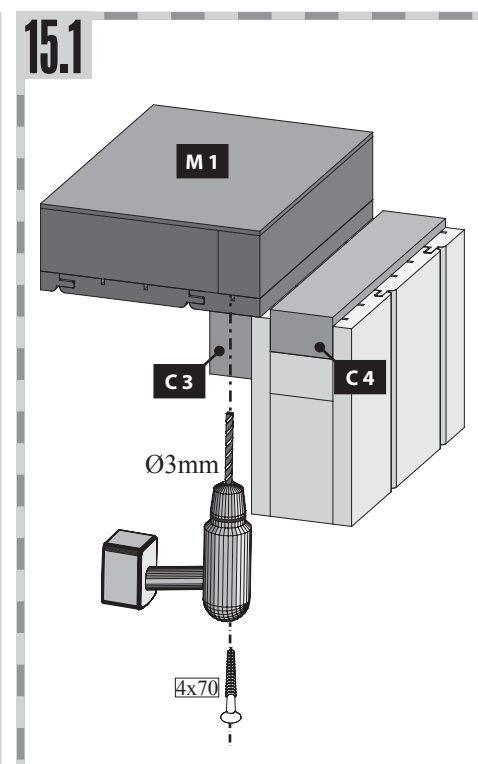
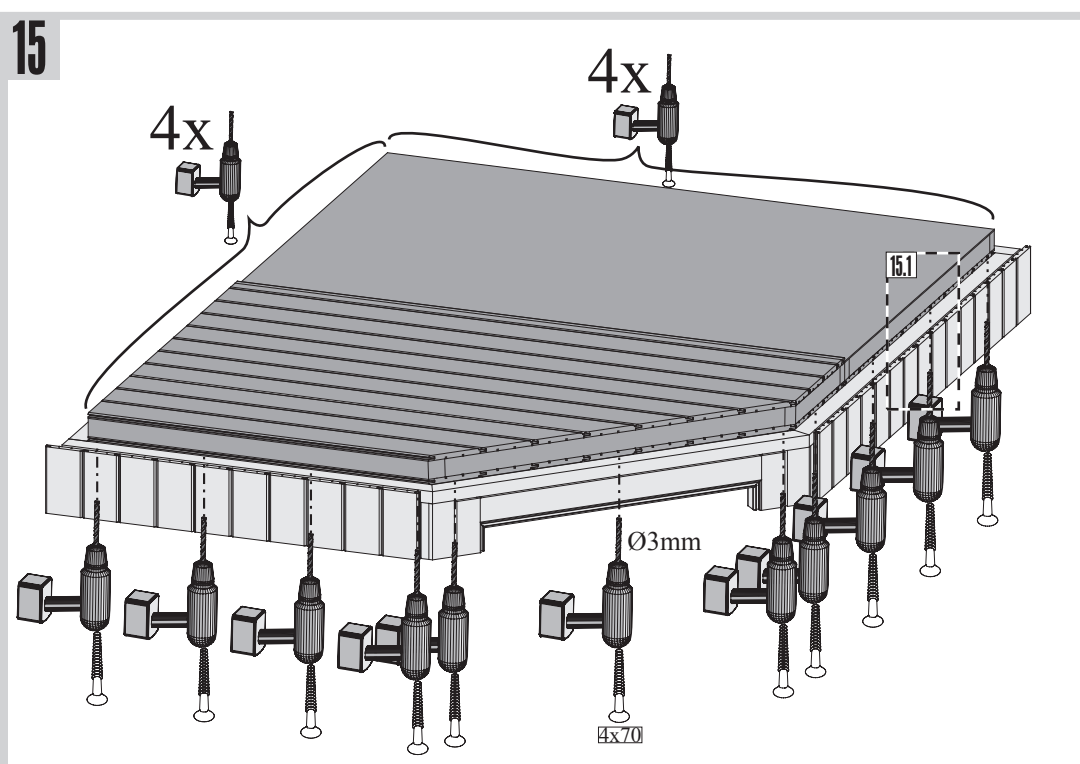
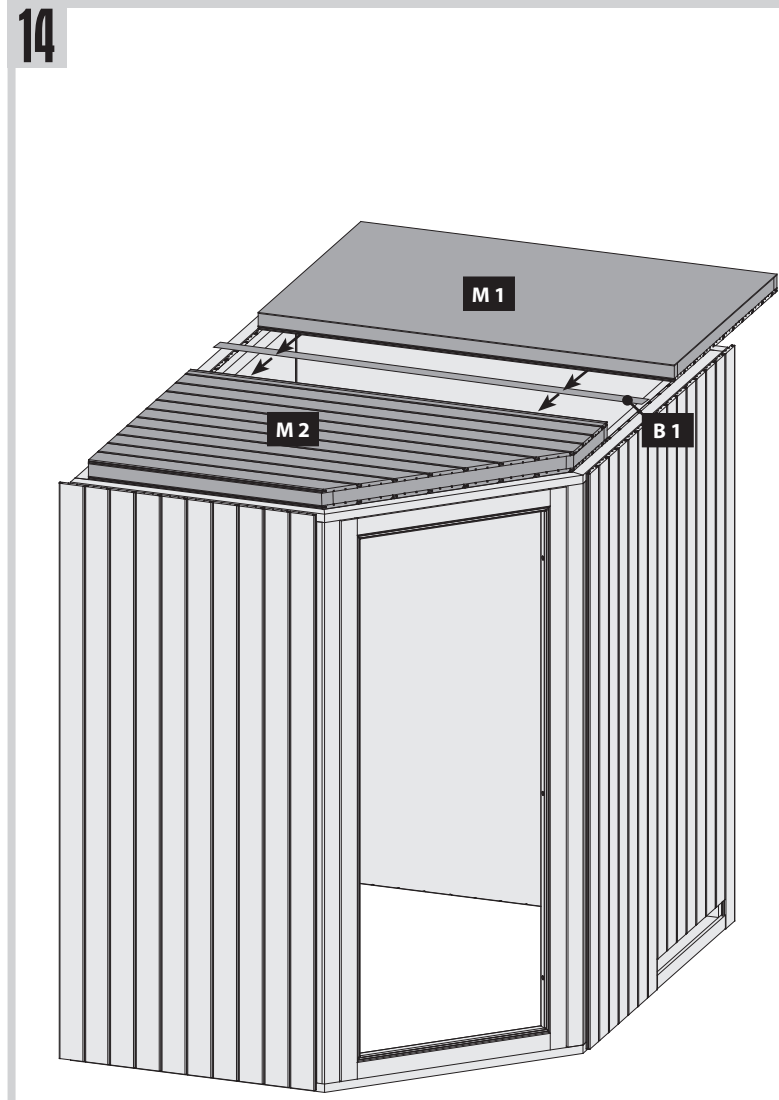
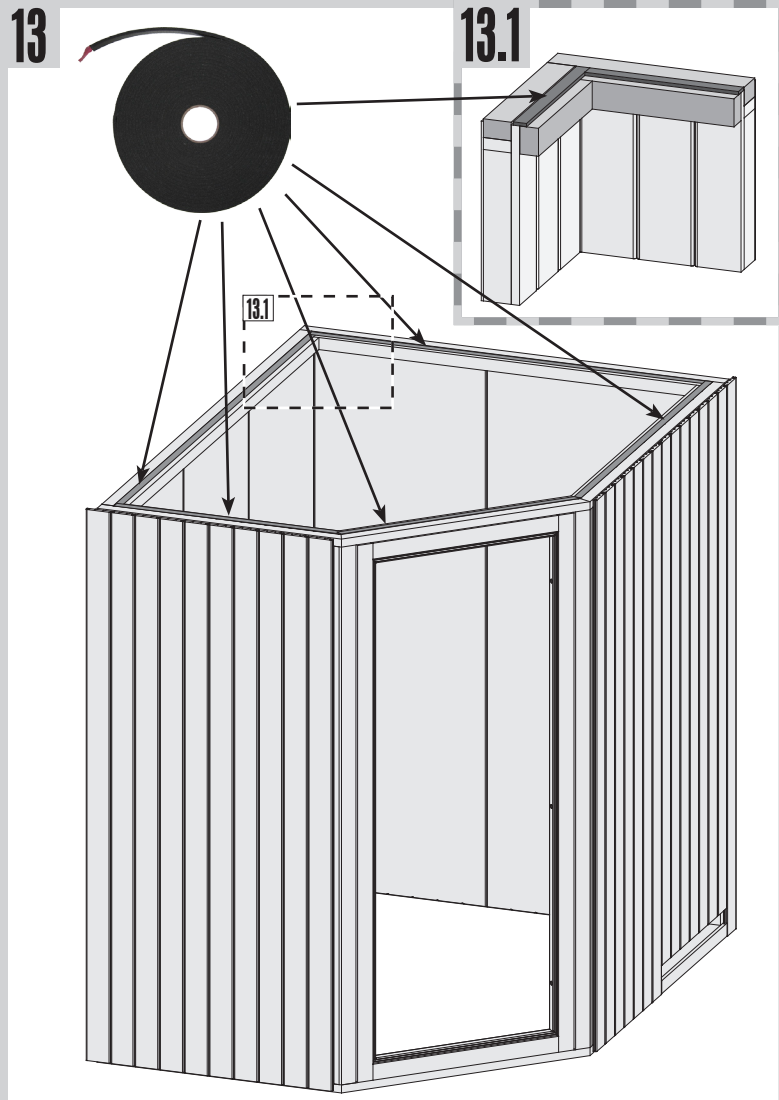
05**06****07****07.1-1****07.1-2**

Nyní sestavte skleněné
dvěře - viz dále.

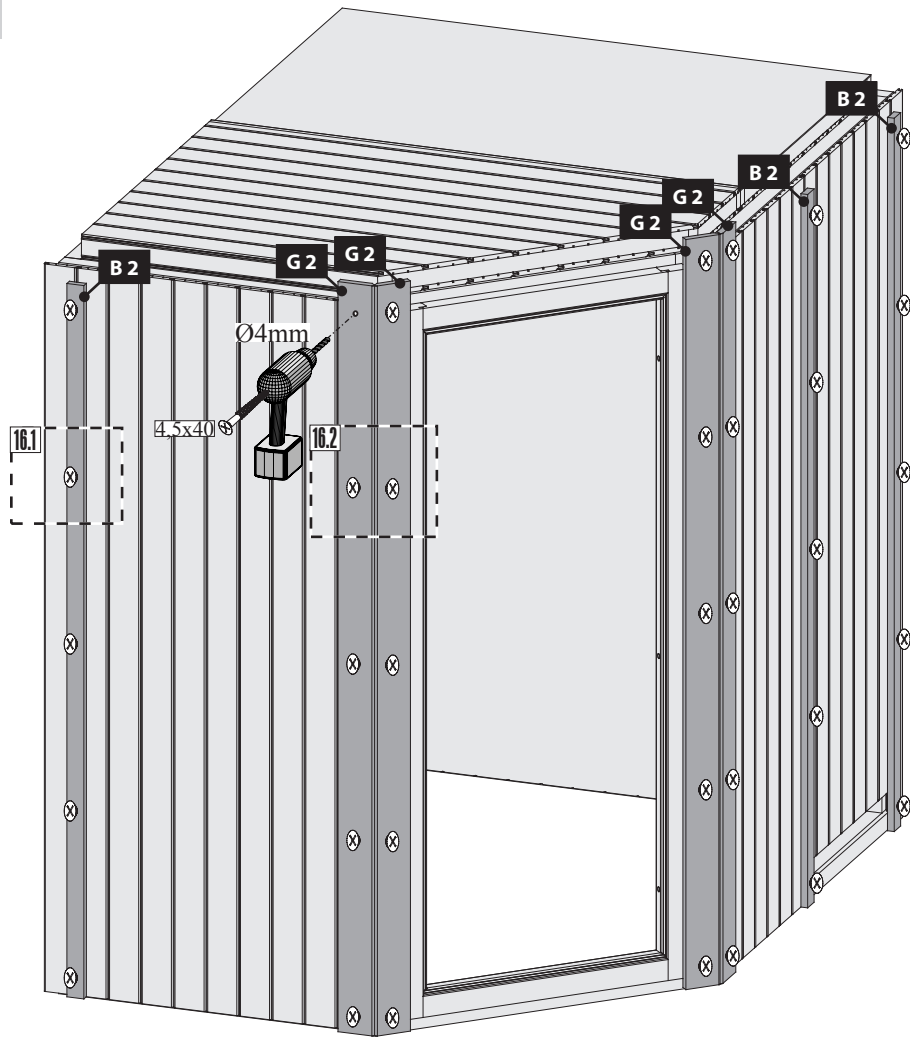
Teraz zostavte sklenené
dvere - viď ďalej.

!!! 01 → 03 !!!

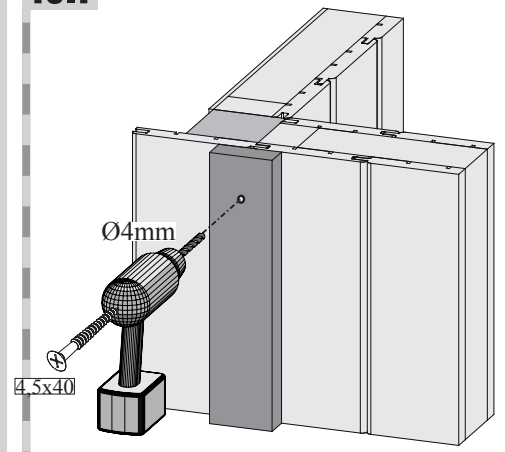




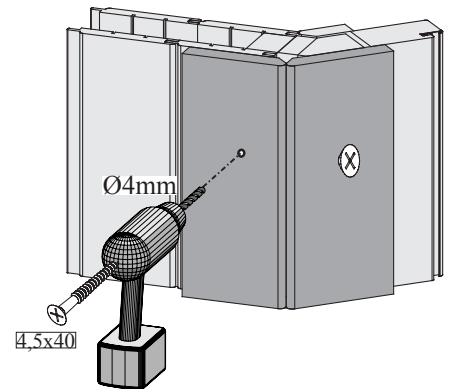
16



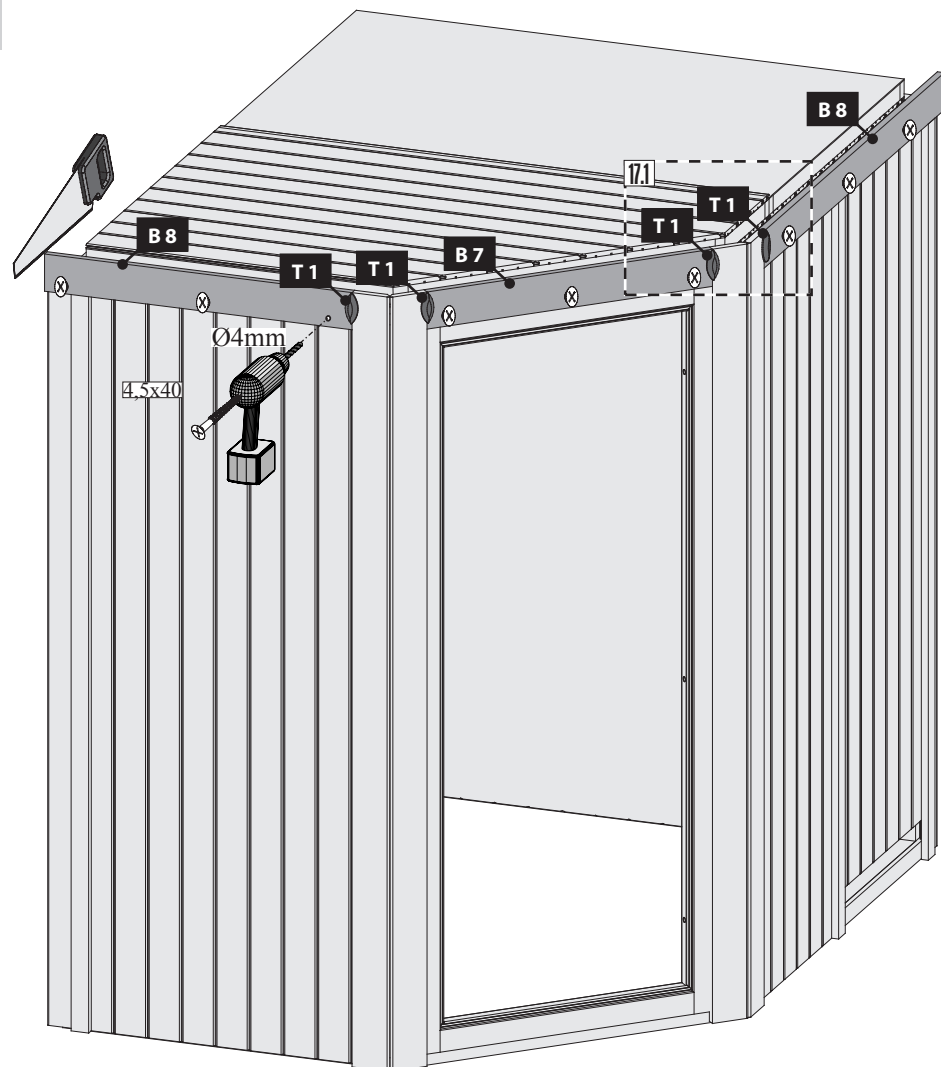
16.1



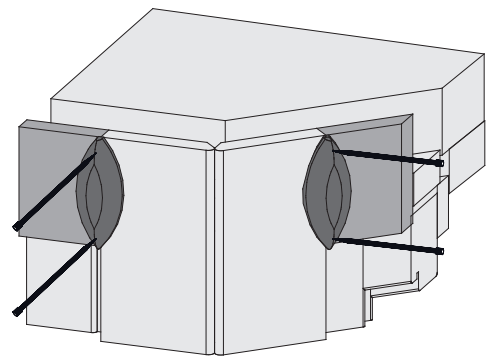
16.2



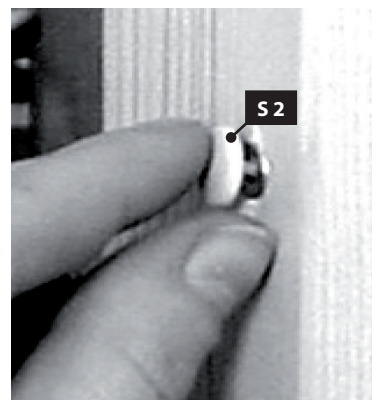
17

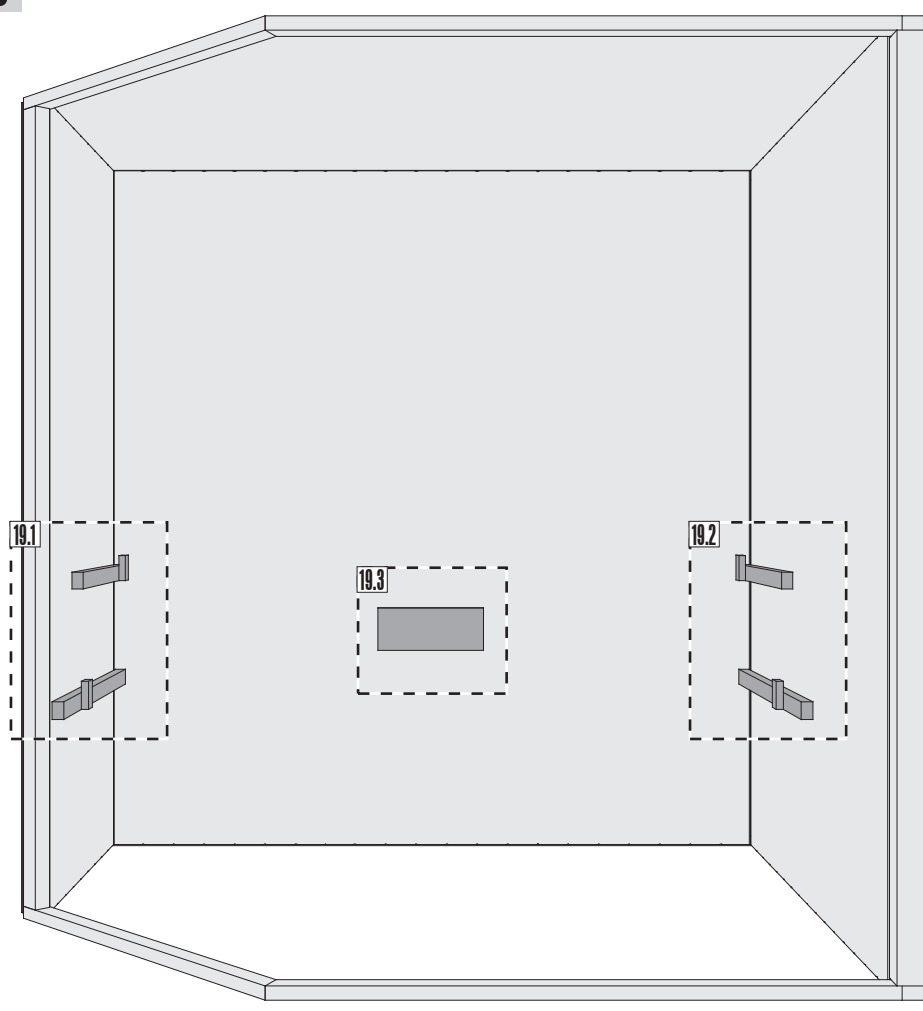


17.1



18



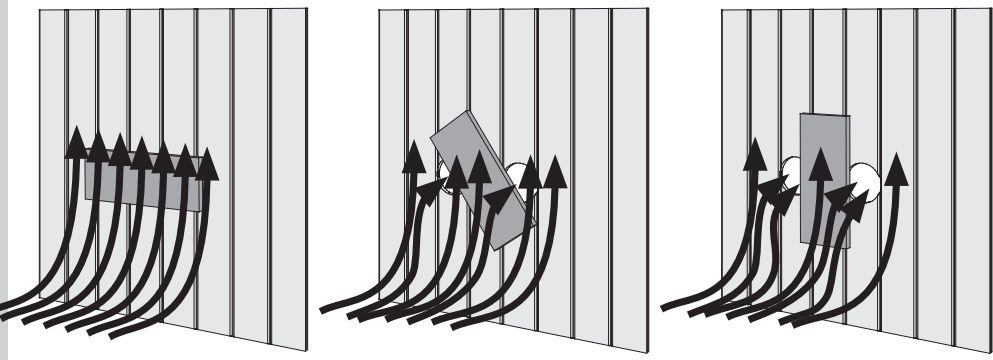
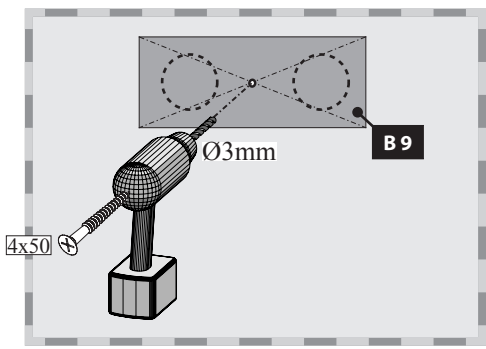


19.1

19.2

19.3

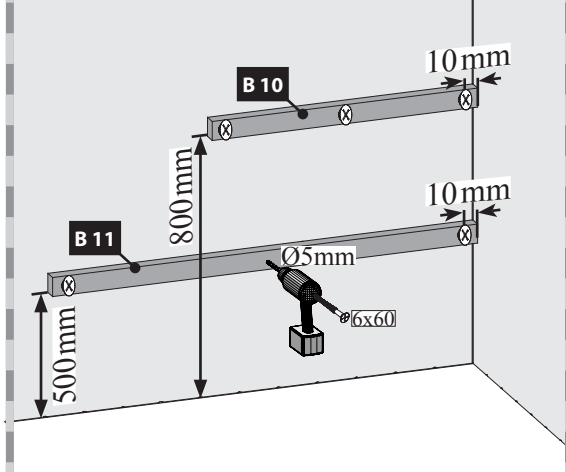
19.3



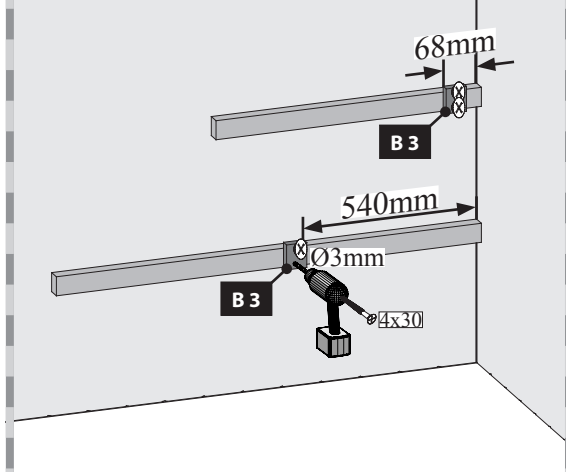
Tento obrázek znázorňuje princip funkce desky.
Regulujte výstup vzduchu podle vlastních představ.

Tento obrázek znázorňuje princip funkcie dosky.
Regulujte výstup vzduchu podľa vlastných predstáv.

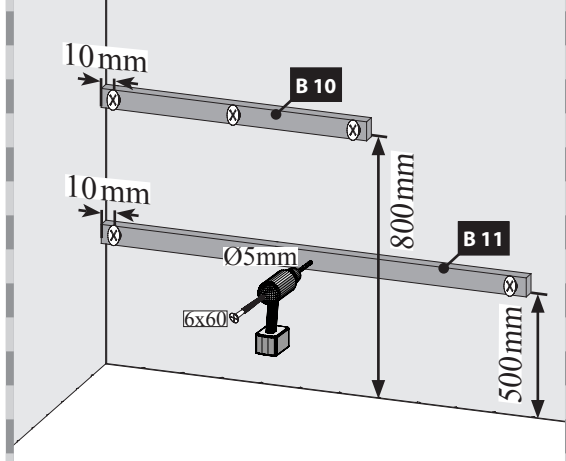
19.1-1



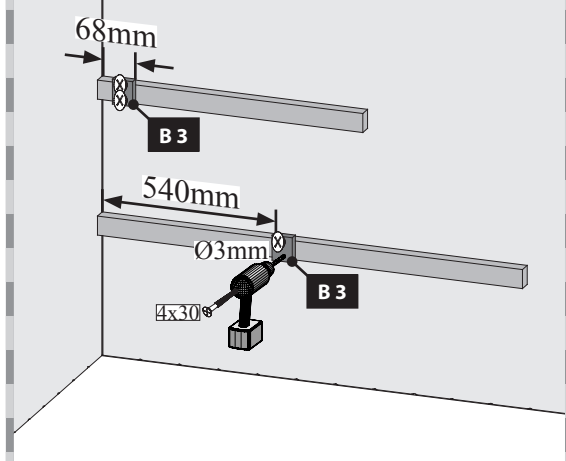
19.1-2



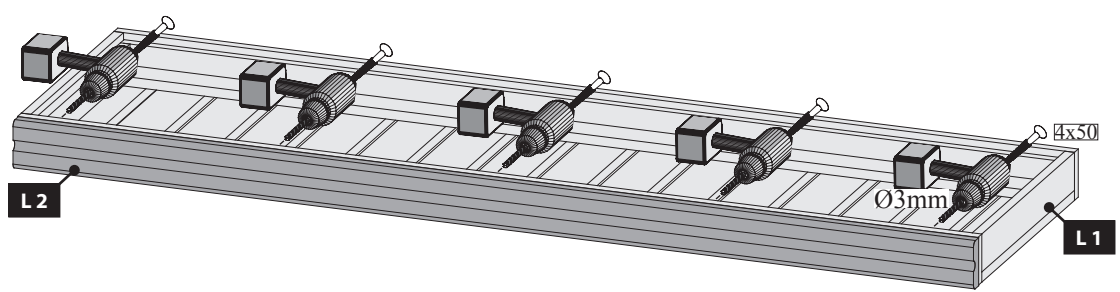
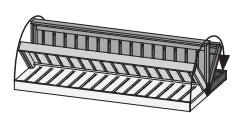
19.2-1



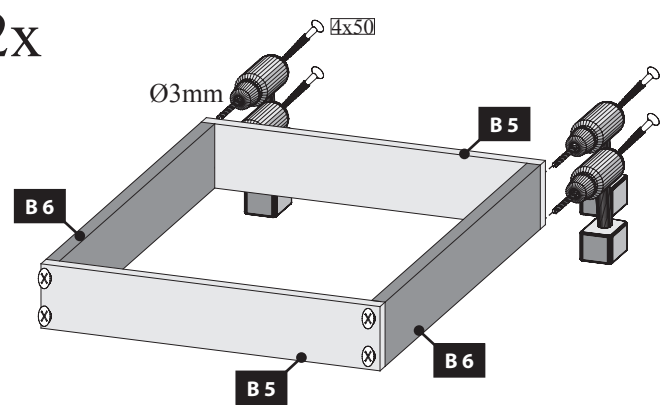
19.2-2



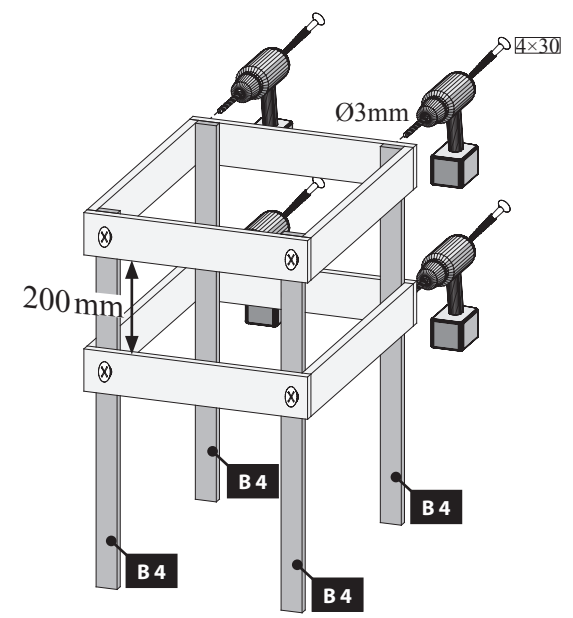
20 2x



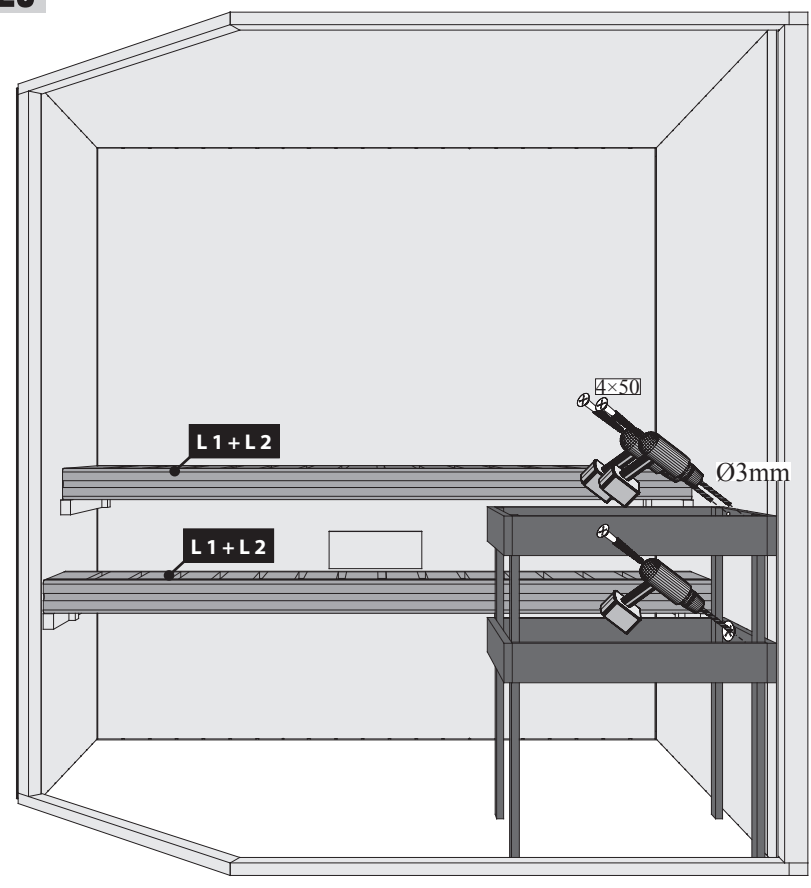
21 2x



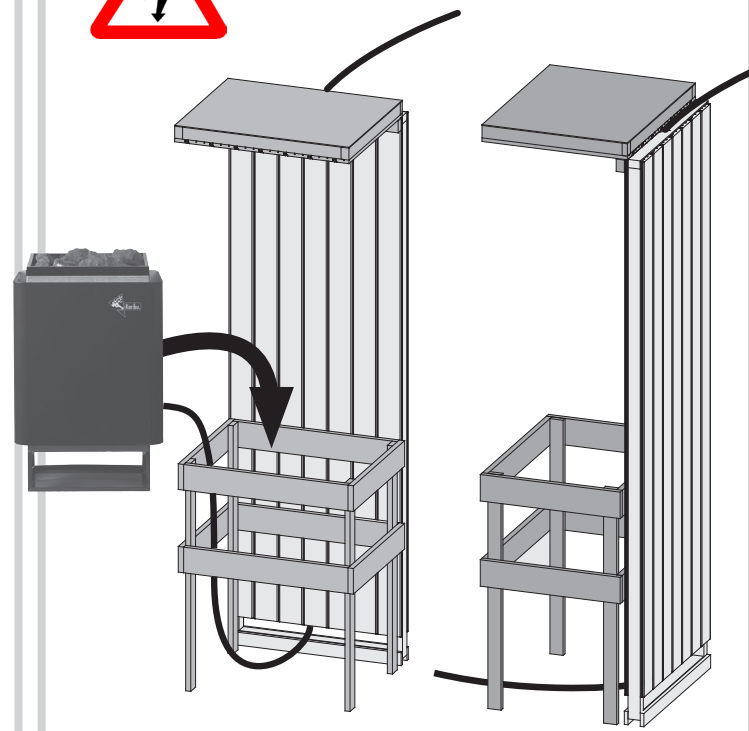
22



23



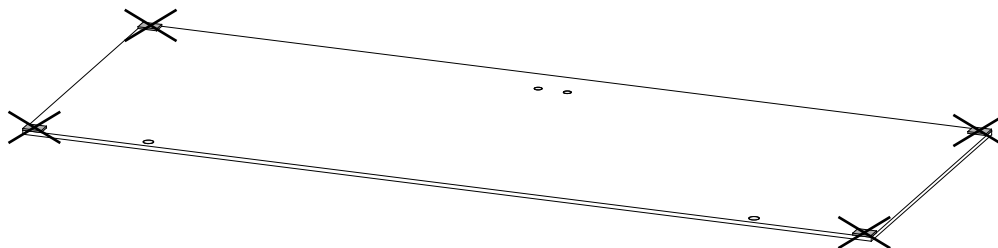
24



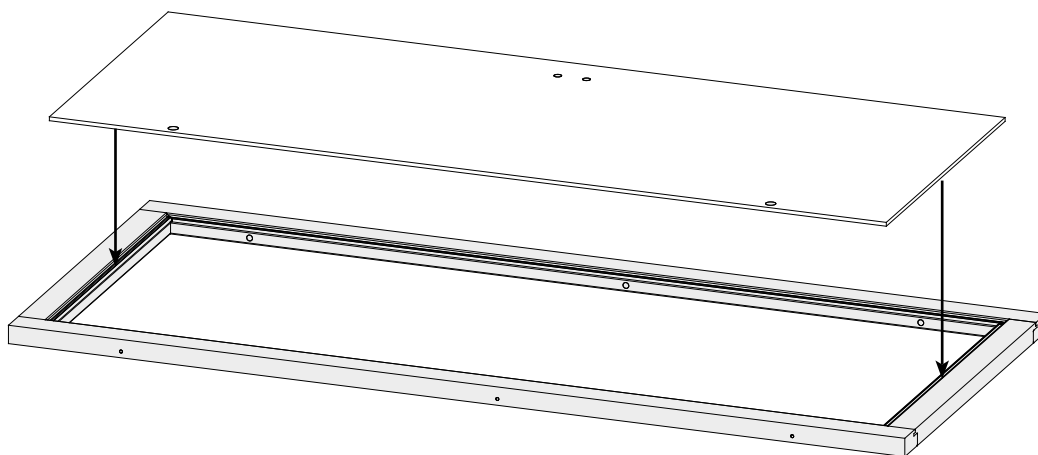
Pokračujte v sestavování skleněných dveří - viz dále.
Pokračujte v zostavovaní sklenených dverí - vid' ďalej.



01



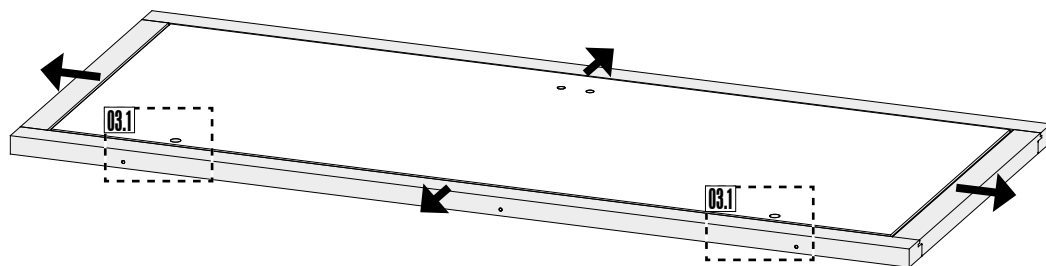
02



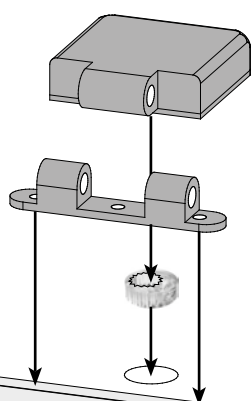
03

Vyrovnejte sklo saunových dveří v rámu!

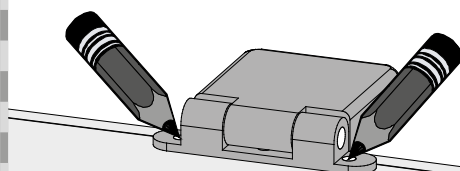
Vyrovnejte sklo saunových dveří v rámu!



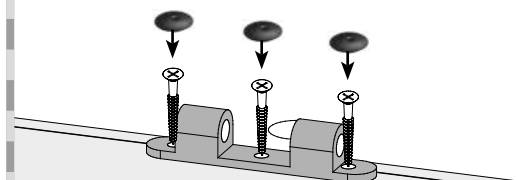
03.1-1



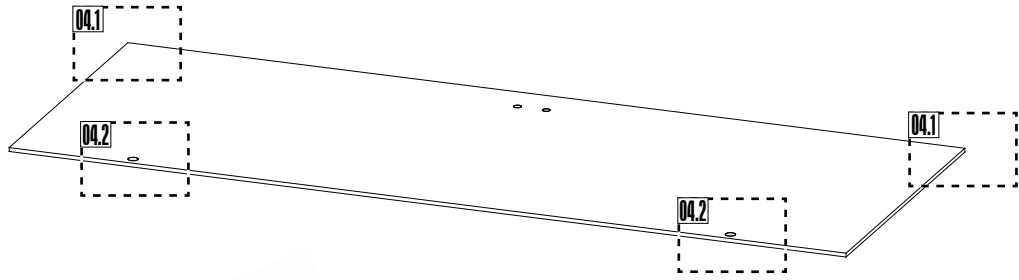
03.1-2



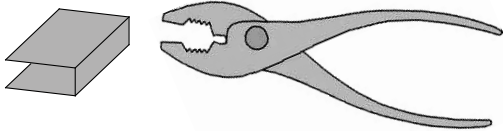
03.1-3



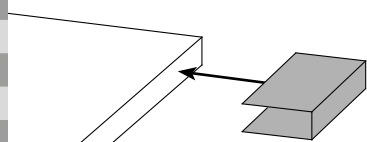
04



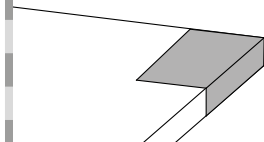
04.1-1



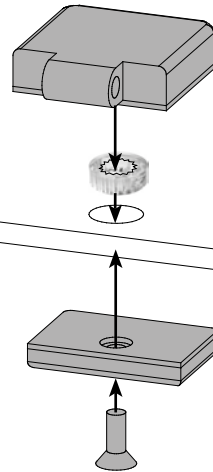
04.1-2



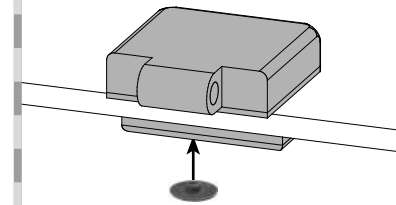
04.1-3



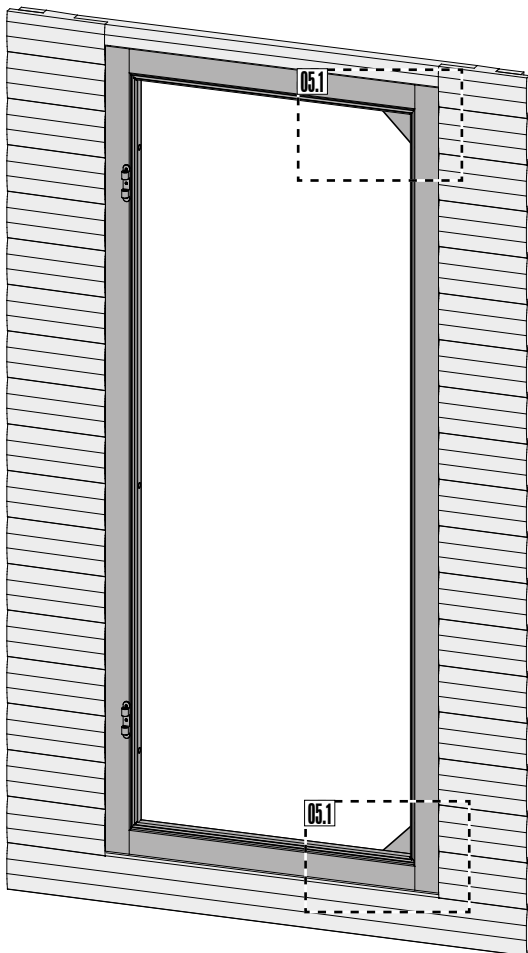
04.2-1



04.2-2



05



!!!

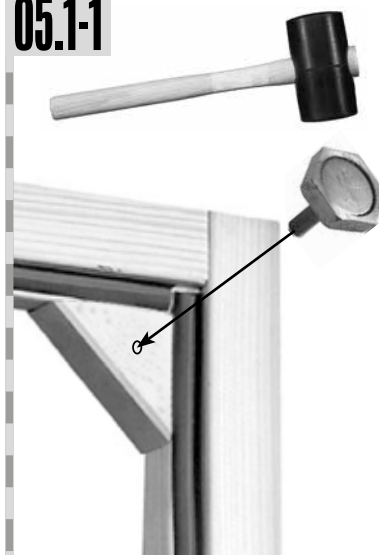
Pozor:
Všechny nastavitelné excentry musejí být na skle ve stejné zadní poloze!



Pozor:
Všetky nastavitelné excentre musia byť na skle v rovnakej zadnej polohe!

!!!

05.1-1



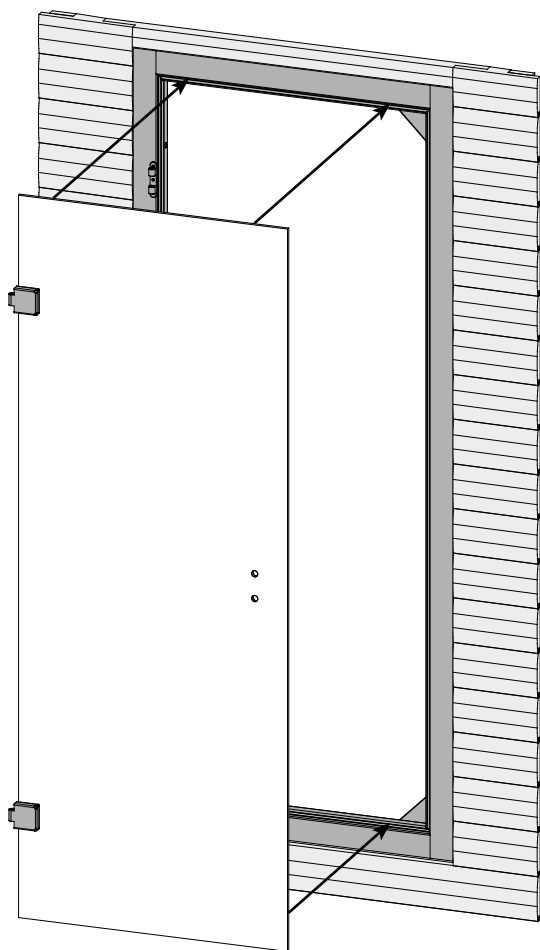
05.1-2



Montáž skleněných dveří

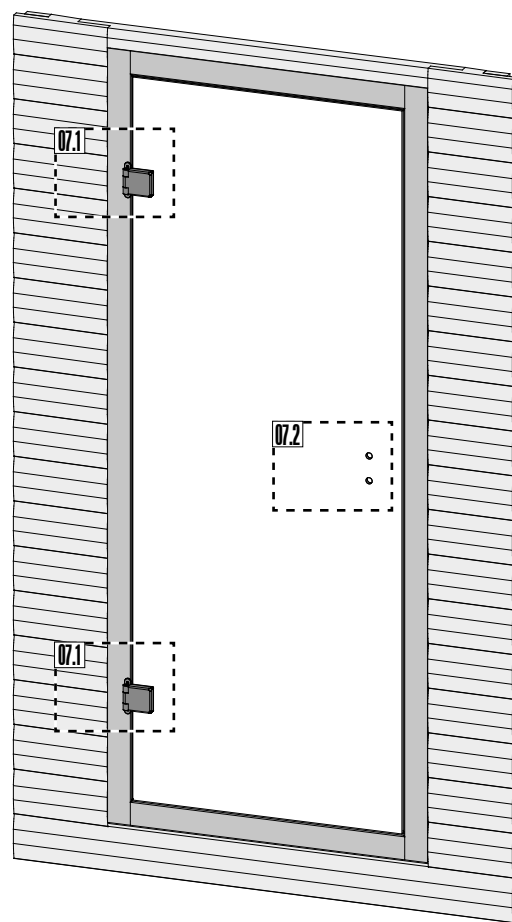
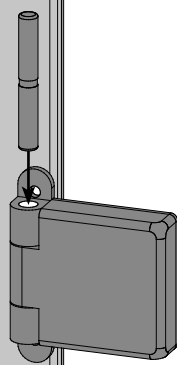
Montáž skleněných dveří

06

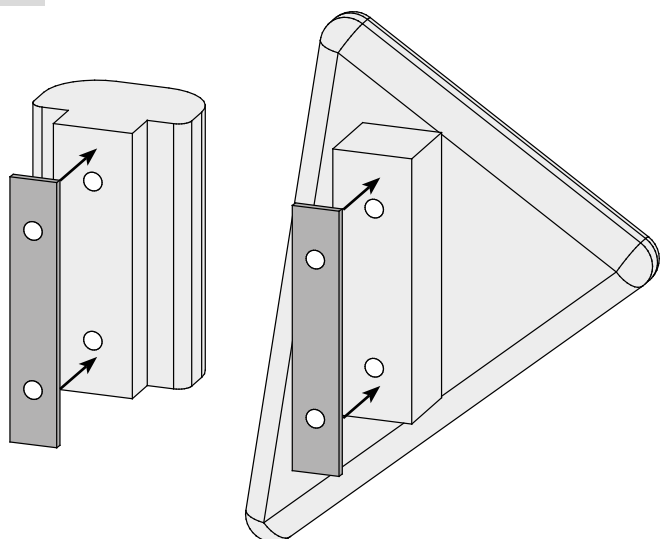


07

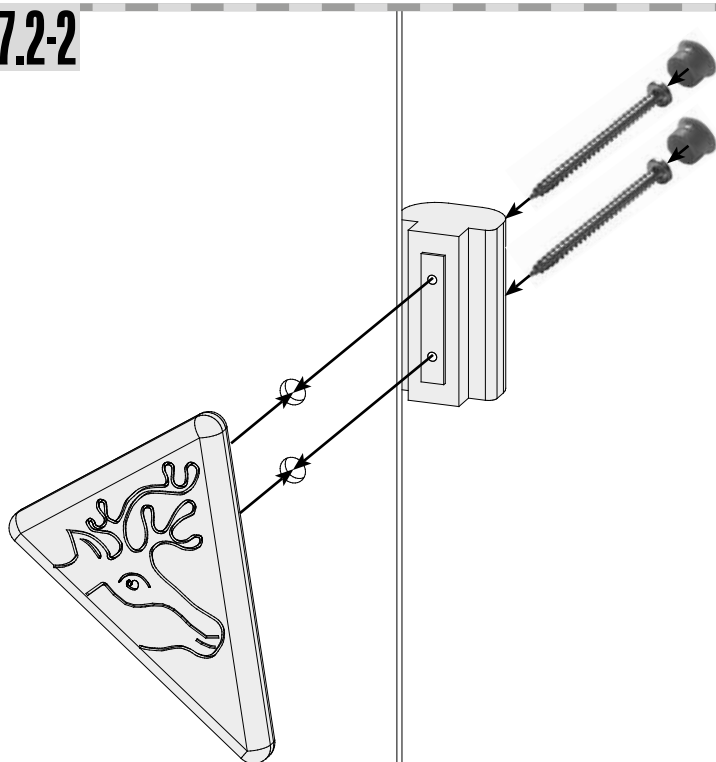
07.1



07.2-1



07.2-2

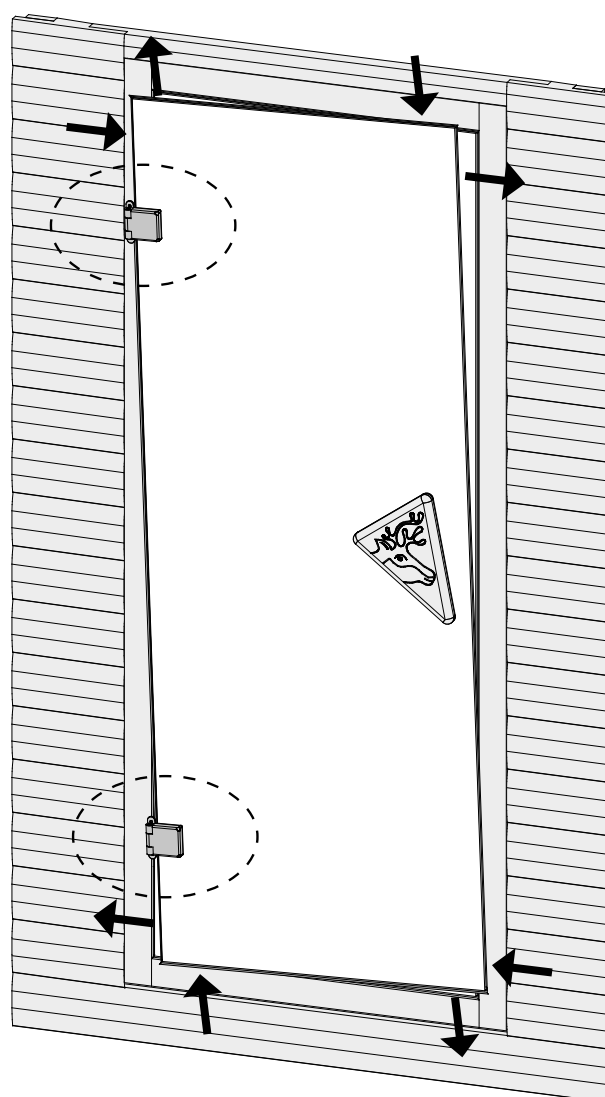
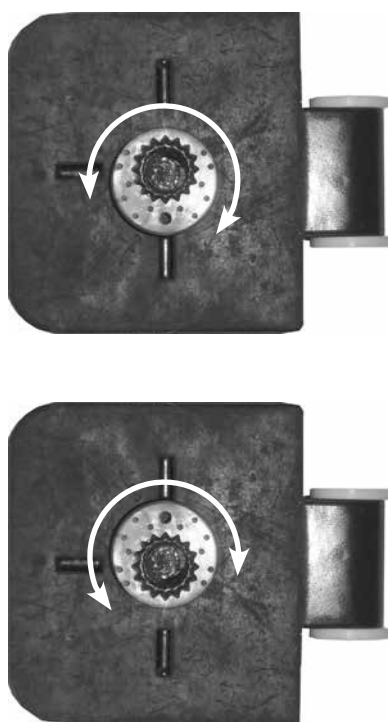


Boční + výškové nastavení

Pozor: Všechny nastavitelné excentry musejí být na skle ve stejné zadní poloze!

Bočné + výškové nastavenie

Pozor: Všetky nastavitelné excentre musia byť na skle v rovnakej zadnej polohe!

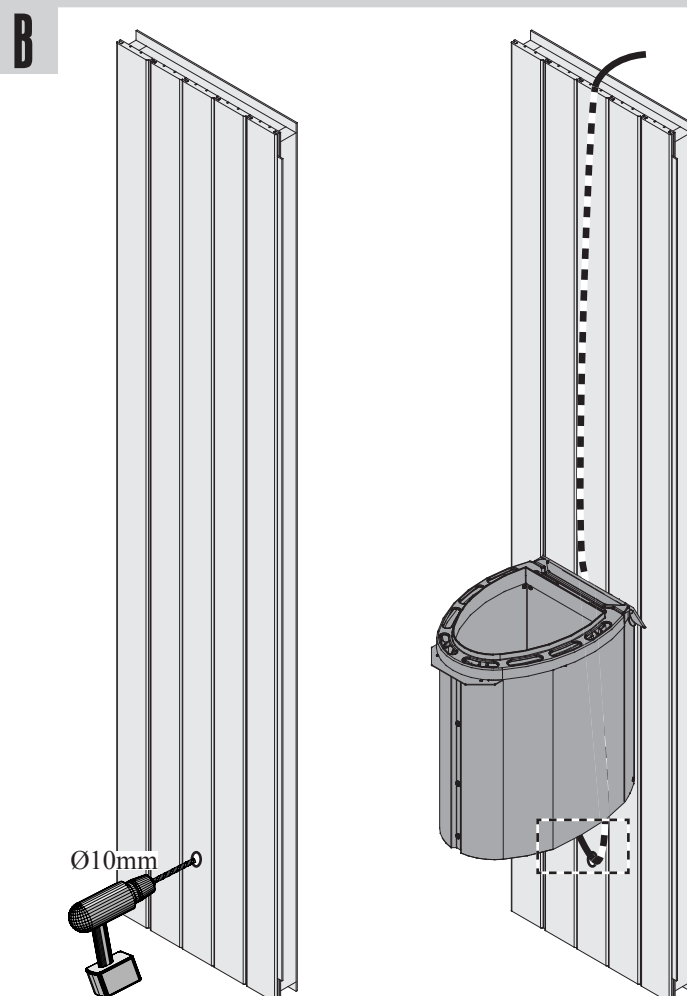
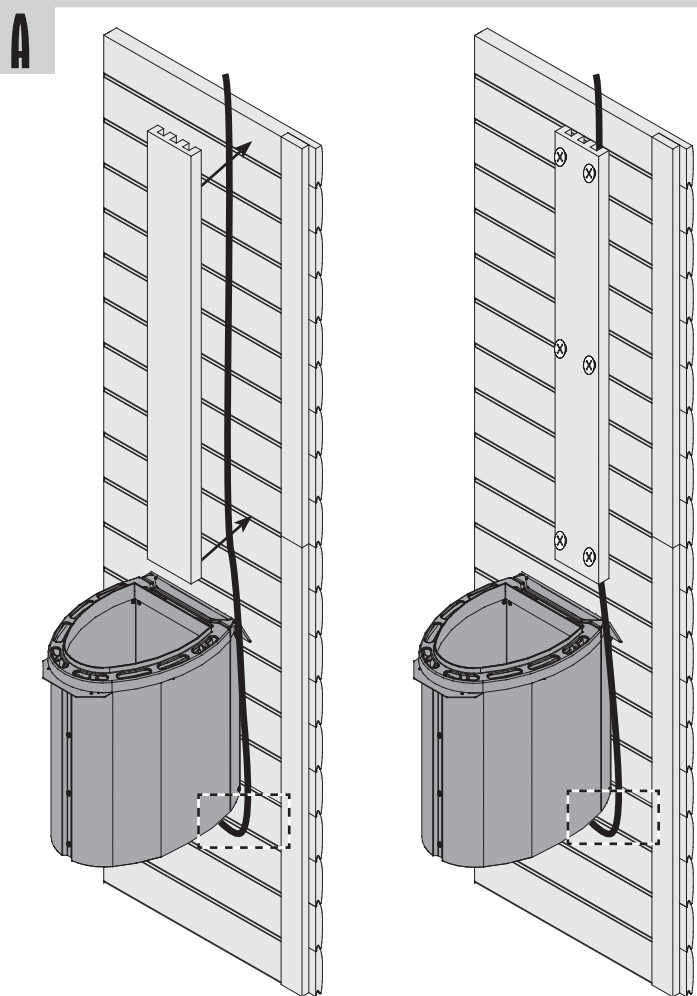


Zajištění kabeláže

Zaistenie kabeláže

Kamna - uvnitř

Pec - vnútri



Zajištění kabeláže

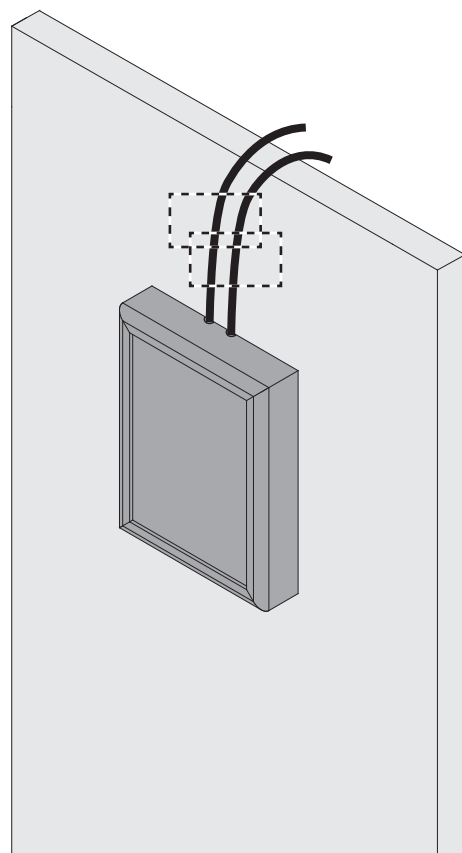
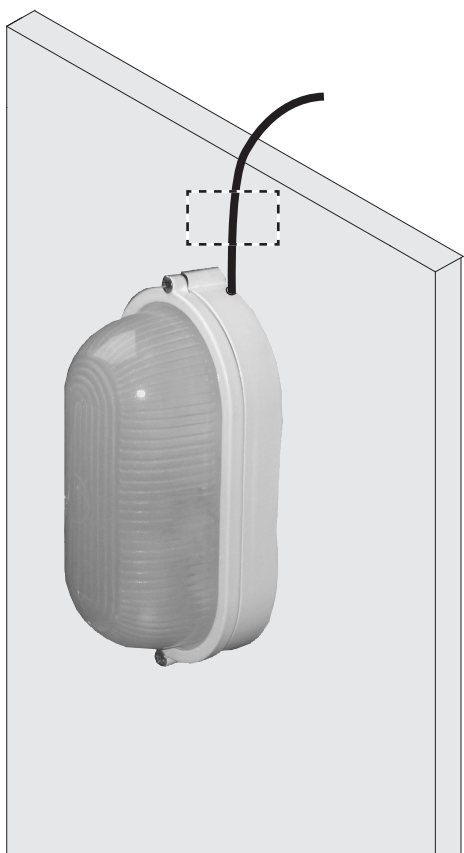
Zaistenie kabeláže

Osvětlení - uvnitř

Osvetlenie - vnútri

Ovládací panel - vně

Ovládací panel - zvonka



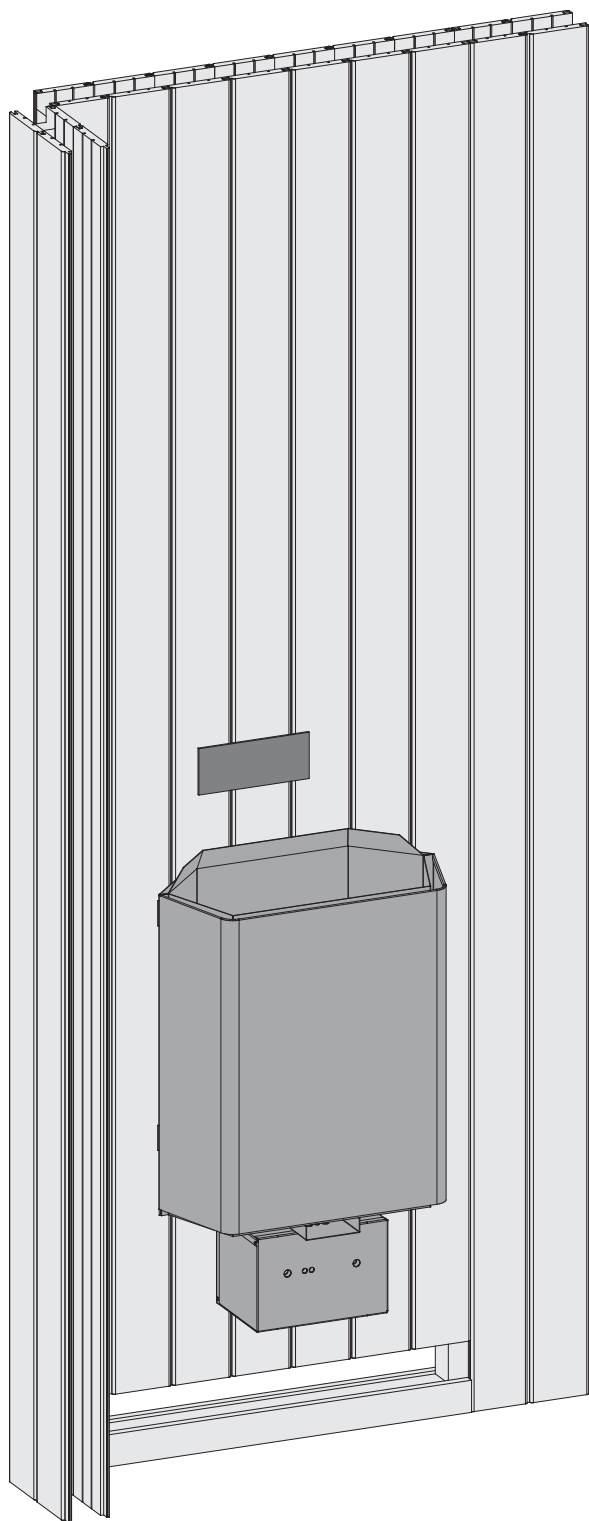
1



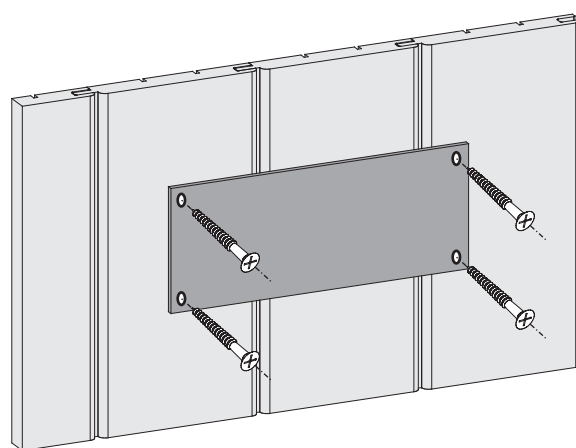
2



01



02



Nechajte si Vaše saunová kamna zapojiť odborným elektrikárom. Ten označí zapojená kamna priloženým štítkom zkušebny TÜV. Štítek by měl být umístěn na dobře viditelném místě nad kamna.

Nechajte si Vašu saunovú pec zapojiť odborným elektrikárom. Ten označí zapojenú pec priloženým štítkom zkušobne TÜV. Štítok by mal byť umiestený na dobre viditeľnom mieste nad pecou.

