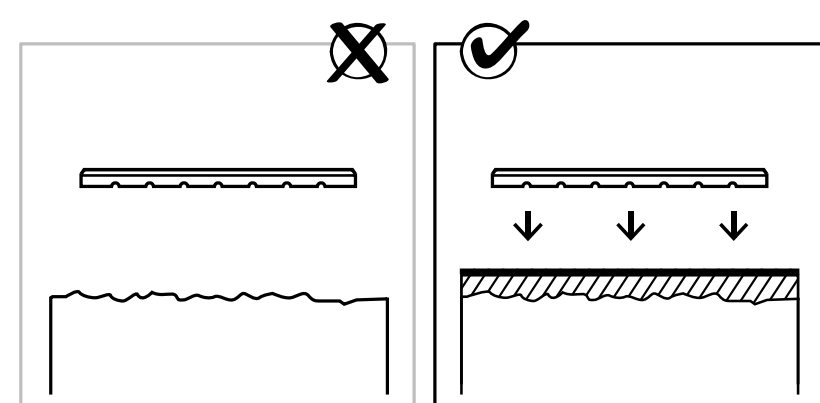




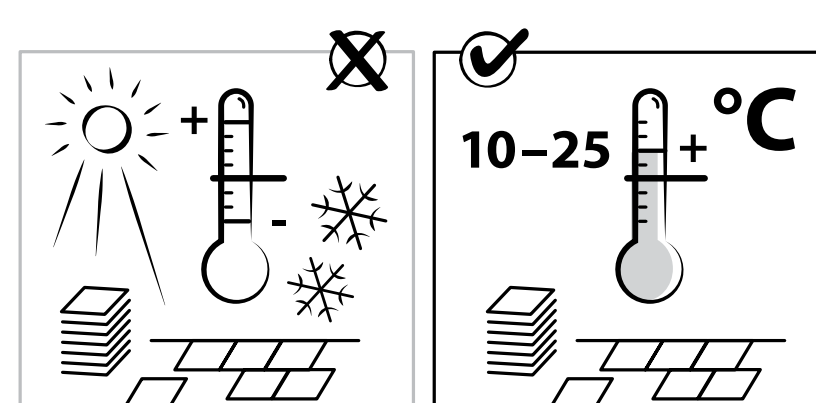
GUMOVÁ DLAŽBA MAX3

Návod na obsluhu a montáž

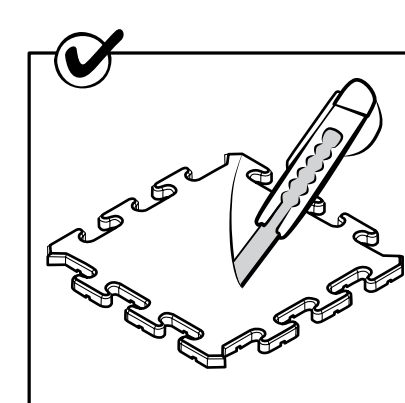
MAX3
www.max3.cz



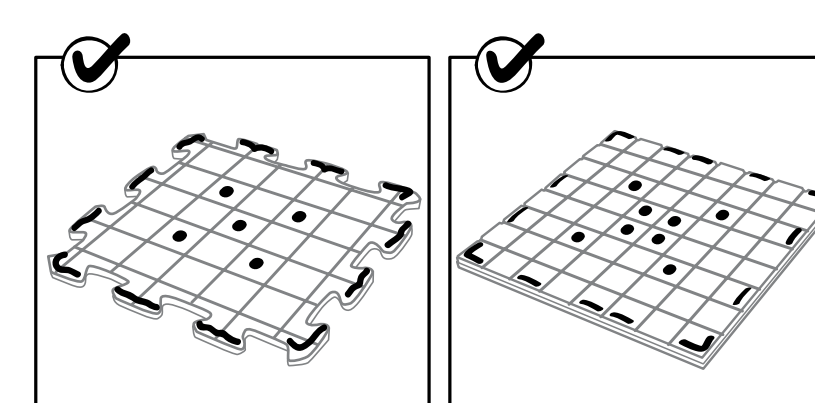
Pred pokládkou gumovej dlažby MAX3 je nutné **prípraviť podklad**, ktorý musí byť pevný a bez nerovností. Ideálny je betónový podklad



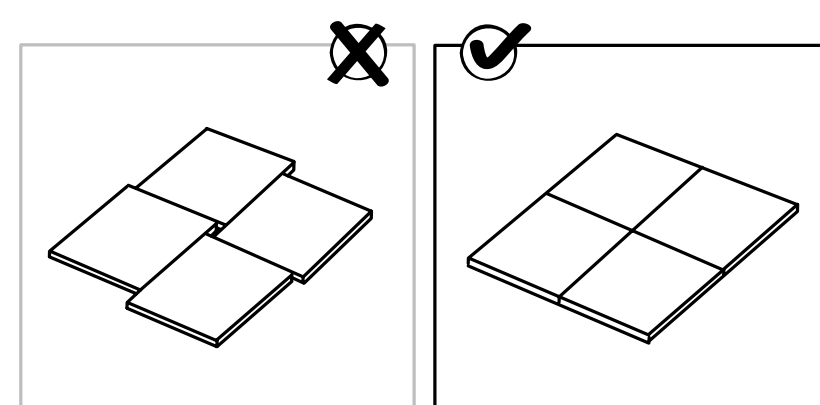
Pred pokládkou sa musí gumová dlažba MAX3 **aklimatizovať**. Gumová dlažba MAX3 sa nesmie ukladať pri nízkych teplotách (mráz) alebo pri vysokých teplotách (na priamom slnku). Ideálna teplota je 10 – 25 stupňov.



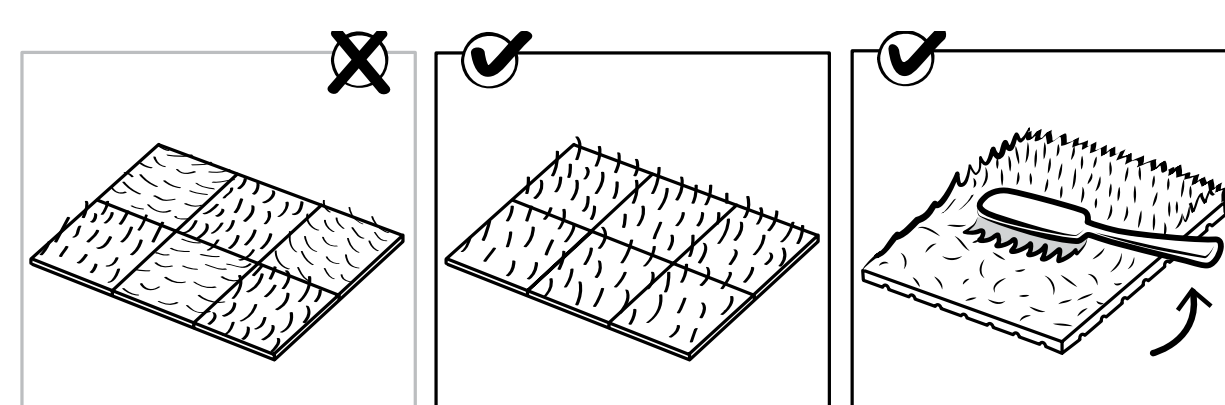
Gumová dlažba MAX3 sa dá **ľahko tvarovať** pomocou ostrého nožika



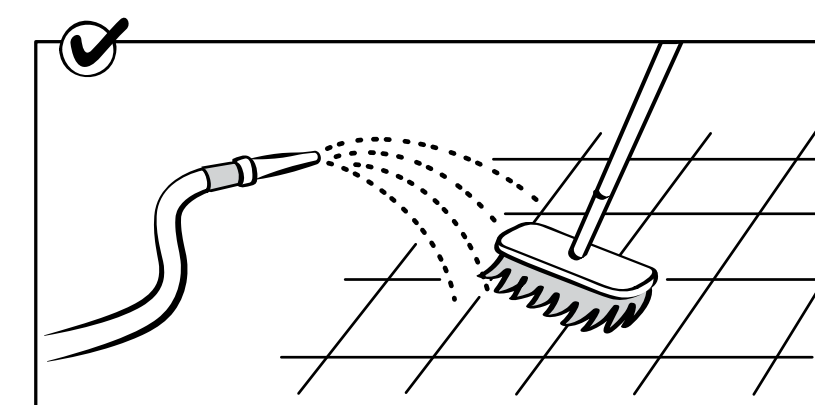
Gumovú dlažbu MAX3 odporúčame **bodovo podlepiť** polyuretánovým lepidlom, aby nedochádzalo k rozmerovým toleranciam z dôvodu teplotných rozdielov (zima/teplo).



Pri pokládke gumovej dlažby MAX3 je nutné dbať na to, aby k sebe hrany **priliehali a nevznikali medzery**.



Pri pokládke gumovej dlažby MAX3 s umelou trávou je nutné **ukladať vždy v rovnakom smere vlákien**. Iba tak sa dosiaha požadovaný estetický efekt a funkčnosť povrchu. Vlákna trávniku je potrebné po pokládke **jemne vyčesať nylonovou kefou**.



Gumová dlažba MAX3 je **ľahká na údržbu** pomocou vody a kefy.