

KATALOG NÁHRADNÍCH DÍLŮ MS 16

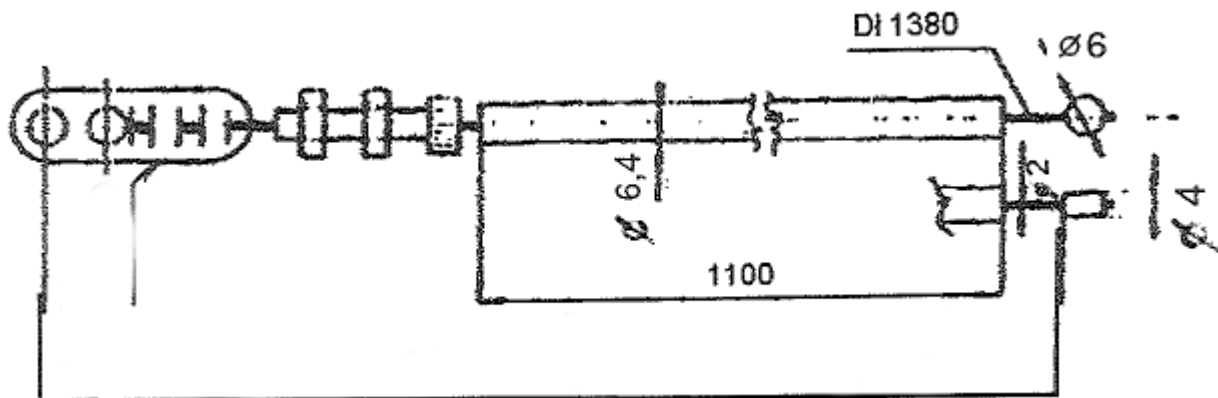
CZ / SK

**Seznam katalogových čísel náhradních dílů MS 16
Zoznam katalogových čísel náhradných dielov MS 16**

KULTI s.r.o.
Na Máčovně 1270
266 88 Beroun
Česká republika

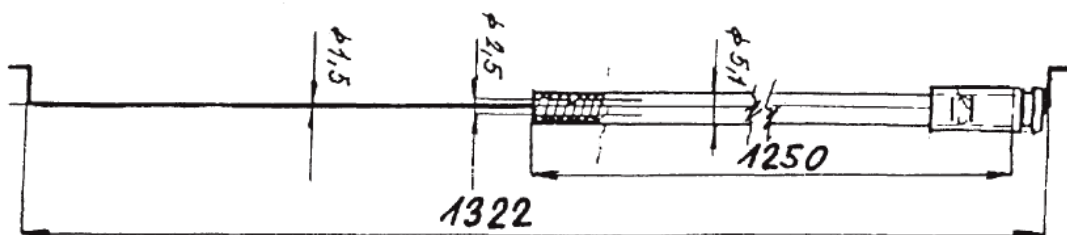
PLATNOST OD 2.5.2011

Lanovod poz. 21 a 22
(kat. č. KU0202281)



Nastavit na délku, pak zastříhnout, provléknout táhlem a táhlo zaklepat.
Nastaviť na dĺžku, pak zastrihnúť, provliaknuť tiahom a tiahlo zaklepať.

Lanovod plynu poz. 301
Lanovod plynu poz. 301
(kat. č. KU0700016A)



| Poz. | Obj. číslo | Název | Název |
|-------------|-------------------|--------------------------------|-----------------------------------|
| 1 | KU1904001 | Rám R 19 | Rám R 19 |
| 2 | KU1900002 | Motor Briggs & Stratton 4,1 kW | Motor Briggs&Stratton 3,6kW (5HP) |
| 3 | KU1900003 | Šroub M8 x 40 | Skrutka M8 x 40 |
| 5 | KU1901005 | Závěs kola (sestava) | Závěs kolesa (zostava) |
| 6 | KU1901006 | Kolo | Koleso |
| 7 | KU1900007 | Šroub M10 x 100 | Skrutka M10x 100 |
| 8 | KU1900008 | Křídlatá matice M8 | Křídlatá matice M 8 |
| 9 | KU1900009 | Matice M8 silon | Matica M8 silon |
| 10 | KU1900010 | Podložka 8.2 pérová | Podložka 8,2 pérová |
| 11 | KU1900011 | Matice M8 | Matica M8 |
| 12 | KU1900012 | Matice M10 nízká | Matica M10 níзка |
| 14 | KU1900014 | Matice M10 silon | Matica M10 silon |
| 15 | KU1900015 | Podložka 8.4 | Podložka 8,4 |
| 16 | KU1600016 | Kryt řemenů | Kryt remeňov |
| 18 | KU1900018 | Disk **) | Disk **) |
| 19 | KU1900019 | Šroub M10 x 50 **) | Skrutka M10 x 50 **) |
| 21 | KU020281 | Lanovou ND | Lanovod ND |
| 22 | KU020281 | Lanovou ND | Lanovod ND |
| 23 | KU0601029 | Matice M10 **) | Matica M 10 **) |
| 26 | KU1900026 | Držák krytu | Držiak krytu |
| 28 | KU1901028 | Držák | Držiak |
| 29 | KU1900029 | Šroub M8 x 65 | Skrutka M8 x 65 |
| 30 | KU1900030 | Šroub M8 x 16 | Skrutka M8 x 16 |
| 31 | KU1900031 | Šroub M8 x 20 | Skrutka M8 x 20 |
| 32 | KU0698026 | „O“ hák | „O“ hák |
| 33 | KU1900033 | Držák I. | Držiak I. |
| 34 | KU1604034 | Předloha | Predloha |
| 35 | KU1903035 | Držák II. | Držiak II. |
| 36 | KU1901036 | Trubka | Trúbka |
| 38 | KU1900038 | Šroub M10 x 90 | Skrutka M10 x 90 |
| 39 | KU1900039 | Vějířová podložka 10 **) | Vejářová podložka 10 **) |

| Poz. | Obj. číslo | Název | Názov |
|------|------------|---------------------------------------|--|
| 37 | KU1901037 | Trubka | Trúbka |
| 40 | KU1903040 | Držák – sestava | Držiak - zostava |
| 41 | KU1900041 | Maticie – sestava | Matica – zostava |
| 43 | KU1900043 | Krk | Krk |
| 44 | KU1900044 | Šroub M8 x 90 | Skrutka M8 x 90 |
| 51 | KU0698032 | Metla pravá krátká **) | Metla pravá krátka **) |
| 52 | KU0698031 | Metla levá krátká **) | Metla ľavá krátka **) |
| 53 | KU1900053 | Metla pravá dlouhá **) | Metla pravá dlhá **) |
| 54 | KU1900054 | Metla levá dlouhá **) | Metla ľavá dlhá **) |
| 55 | KU0603050 | Váleček | Válček |
| 57 | KU1900057 | Šroub M6 x 45 | Skrutka M6 x 45 |
| 57.1 | KU1901957 | Maticie M6 | Matica M6 |
| 58 | KU1901058 | Rukojeť | Rukovät |
| 59 | KU0603019 | Páka spojky komplet | Páka spojky komplet |
| 59A | KU0603019A | Páka spojky „KULTI“ | Páka spojky „KULTI“ |
| 60 | KU1903060 | Řídítka | Riadítka |
| 61 | KU1900061 | Podložka 10.5 | Podložka 10.5 |
| 63 | KU1903063 | Šroub M10 x 75 | Skrutka M10 x 75 |
| 65 | KU0698025 | Rameno | Rameno |
| 66 | KU0698027 | Ostruha | Ostruha |
| 70.1 | KU1605070 | Páka II. – IN | Páka II.-IN |
| 71.1 | KU1605071 | Páka I. – IN | Páka I.-IN |
| 76 | KU1900076 | Tažná pružina | Ťažná pružina |
| 77 | KU1900077 | Kladka | Kladka |
| 78 | KU1900078 | Podložka 13 | Podložka 13 |
| 79 | KU1900079 | Maticie M12 nízká | Matica M12 nízka |
| 80 | KU1901080 | Vratná pružina | Vratná pružina |
| 82.1 | KU1605082 | Šroub M10 x 150 | Skrutka M10 x 150 |
| 83 | KU1900083 | Kolík pérový | Kolík perový |
| 84 | KU1600084 | Třístupňová řemenice | Trojstupňová remenica |
| 85 | KU1600085 | Klínový řemen zpět. chodu Z10x1170 Li | Klínový remeň spätného chodu Z10x1170 Li |
| 86 | KU1600086 | Klínový řemen dopř. chodu A13x1270 Li | Klínový remeň pred. chodu A13x12270Li |

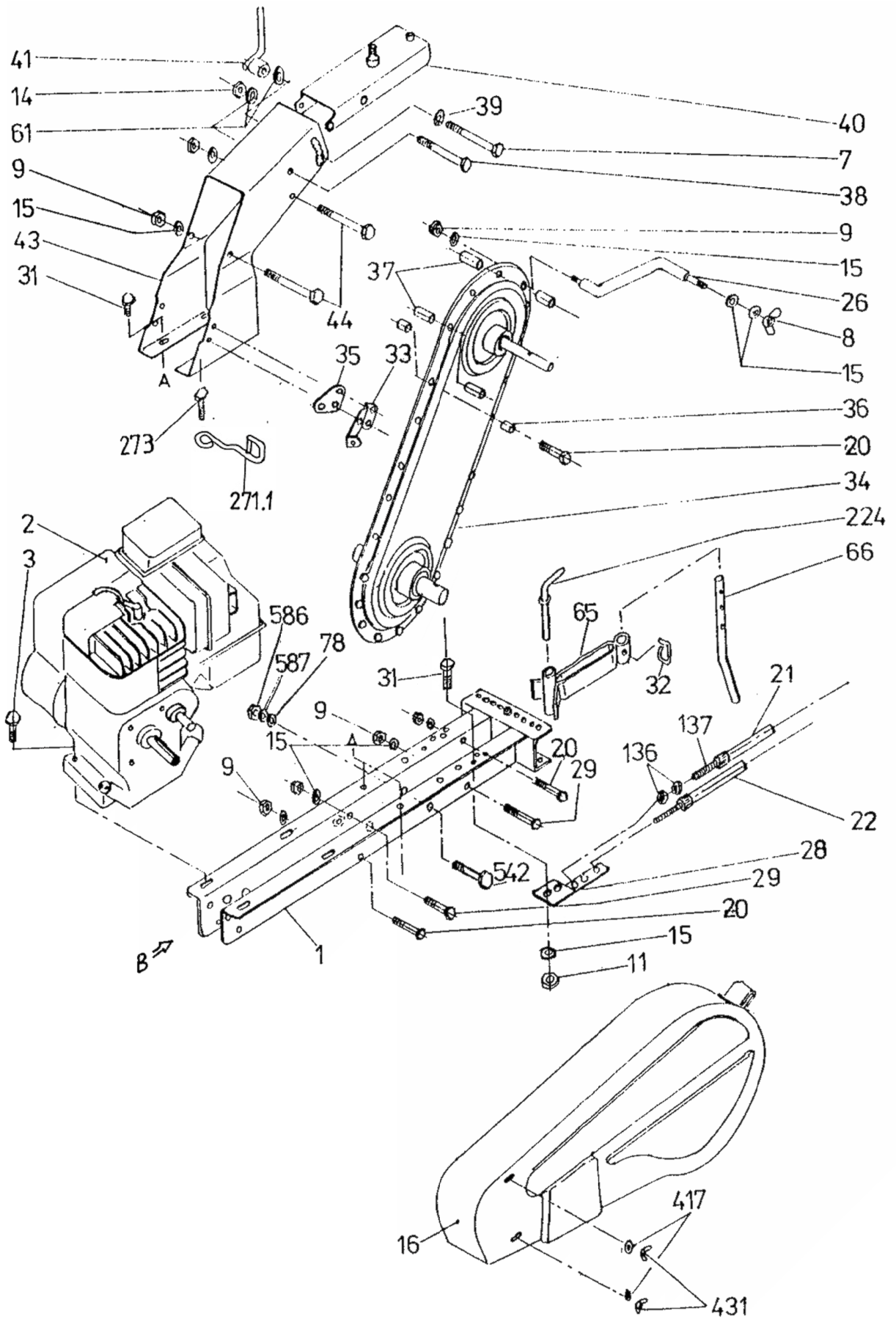
| Poz. | Obj. číslo | Název | Název |
|-------|------------|-------------------------|------------------------|
| 88 | KU1900088 | Podložka 9 x 28 x 3 | Podložka 9 x 28 x 3 |
| 90 | KU1600090 | Pero | Pero |
| 94.1 | KU1605094 | Kluznice MS 16 – IN | Kluznica |
| 96 | KU1900096 | Šroub – červík M 6 x 10 | Skrutka – červík M6x10 |
| 97.2 | KU16000972 | Řemenice zp. chodu IN | Remenica zp. chodu |
| 98 | KU1900098 | Pero kotoučové | Pero kotučové |
| 99 | KU1900099 | Podložka 11 x 34 | Podložka 11x34 |
| 100 | KU1600100 | Řemenice II | Remenica II |
| 109 | KU0604081 | Kryt pravý – předlohy | Kryt pravý – predlohy |
| 110 | KU0604071 | Kryt levý – předlohy | Kryt ľavý – predlohy |
| 113 | KU1901113 | Ložisko 6304 2Z | Ložisko 6304 2Z |
| 114 | KU0698076 | Hřídel 8z | Hriadel' 8 z |
| 116 | KU0698077 | Řetěz primární | Reťaz primárna |
| 119 | KU1901119 | Ložisko 6007 2Z | Ložisko 6007 2Z |
| 131 | KU1600131 | Upravený šroub | Upravená skrutka |
| 132 | KU1600132 | Upravený šroub | Upravená skrutka |
| 133 | KU0698187 | Upravená kladka | Upravená kladka |
| 136 | KU1900136 | Matice nízká M6 | Matica níзка M6 |
| 137 | KU1900137 | Stavěcí šroub | Stavacia skrutka |
| 190.1 | KU0605340 | Kryt IN | Kryt IN |
| 200 | KU1900200 | Kolík | Kolík |
| 201 | KU1901201 | Hřídel | Hriadel' |
| 204 | KU1901204 | Vídlice | Vidlica |
| 207 | KU1901207 | Závlačka „R“ | Závlačka „R“ |
| 224 | KU1901224 | Hák | Hák |
| 226 | KU1900226 | Pouzdro | Púzdru |
| 271.1 | KU1605271 | Kluznice IN | Kluznica IN |
| 273 | KU1600273 | Šroub M8 x 30 | Skrutka M8 x 30 |
| 282 | KU1900282 | Podložka 6.4 | Podložka 6.4 |
| 284 | KU1900284 | Podložka 12.2 | Podložka 12.2 |
| 300 | KU0700018A | Plyn kovový úplný | Plyn kovový úplný |
| 301 | KU0700016A | Lanovou plynu 921A | Lanovod plynu 921A |

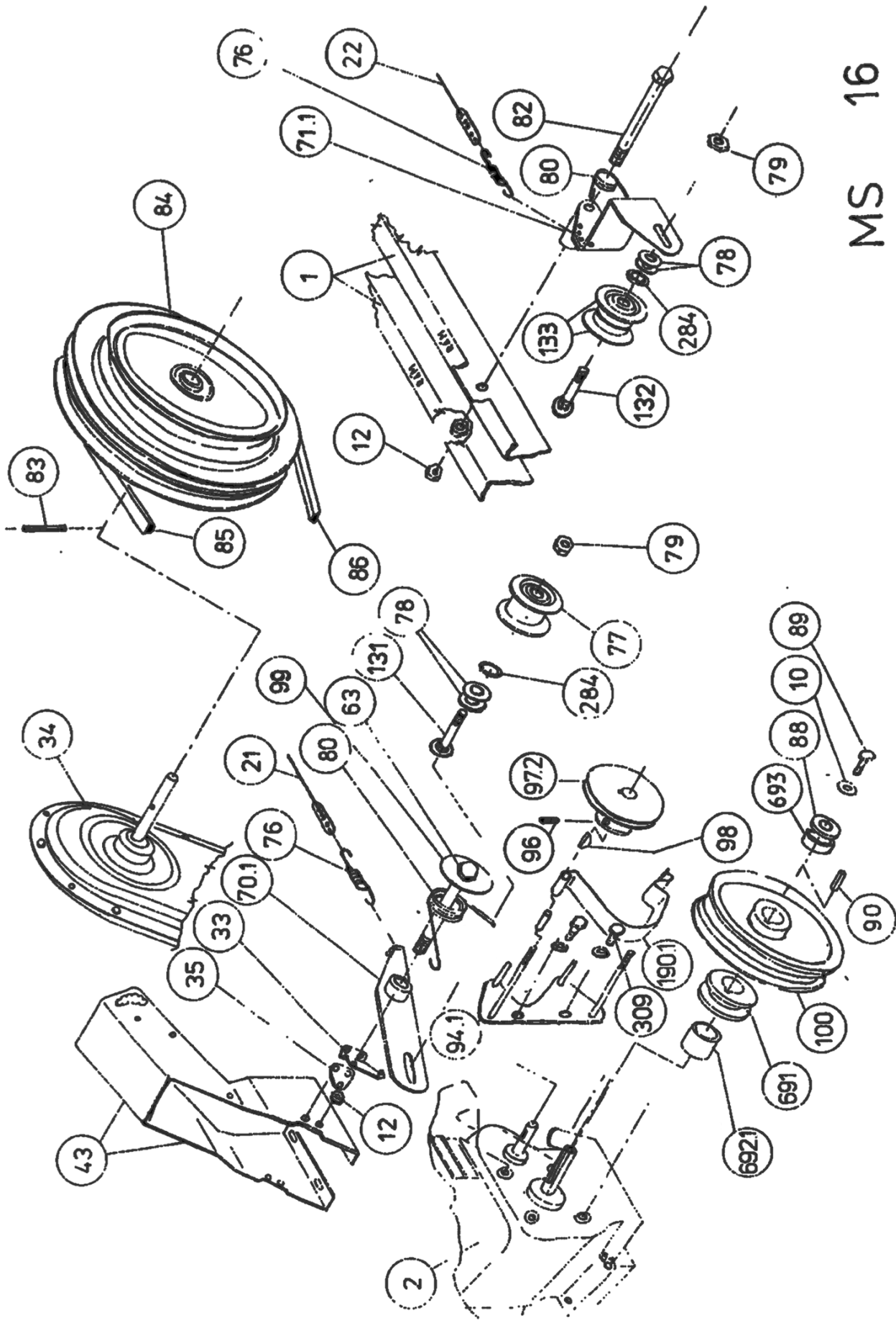
| Poz. | Obj. číslo | Název | Název |
|-------|------------|--------------------------------------|--|
| 302 | KU0700318 | Plyn kovový | Plyn kovový |
| 309 | KU1903309 | Whitworthův šroub W5/16" x 3/4" | Whitworthova skrutka W5/16" x 3/4" |
| 346 | KU16003461 | Výfuk IN | Výfuk IN |
| 417 | KU1600417 | Podložka 6,6/22/n | Podložka 6,6/22/n |
| 431 | KU1900431 | Křídlová matice M6 | Křídlová matice M6 |
| 451 | KU1900451 | Nosič závaží – není součástí dodávky | Nosič závažia – nieje súčasťou dodávky |
| 452 | KU1900452 | Šroub M12 x 65 | Skrutka M12 x 65 |
| 453 | KU1900453 | Závaží 23 kg – není součástí dodávky | Závažie 23 kg – nieje súčasťou dodávky |
| 454 | KU1900284 | Podložka 12.2 | Podložka 12.2 |
| 455 | KU1900079 | Matice M12 | Matice M12 |
| 456 | KU1900078 | Podložka 13 | Podložka 13 |
| 528 | KU0698028 | Prachovka **) | Prachovka **) |
| 542 | KU0604096 | Šroub M10 x 67 | Skrutka M10 x 67 |
| 572 | KU0698072 | Těsnění | Tesnenie |
| 573 | KU0698073 | Gufero | Gufero |
| 578 | KU0698078 | Střed. kolo 48/10z | Stred. k. 48/10z |
| 583 | KU0698083 | Zátka | Zátka |
| 586 | KU1900014 | Matice silon. M10 | Matice silon. M10 |
| 587 | KU0698087 | Podložka vějířová 13 | Podložka vejárová 13 |
| 589 | KU0698089 | Gufero | Gufero |
| 592 | KU0698092 | Řetěz sekundární | Reťaz sekundárna |
| 598 | KU0604098 | Podložka 10,1 | Podložka 10,1 |
| 599 | KU0604077 | Pouzdro | Púzdro |
| 600 | KU0698100 | Ložisková klec | Ložisková klietka |
| 601 | KU0604188 | „O“ kroužek 10 x 2 | „O“ krúžok 10 x 2 |
| 618 | KU0698093 | Kolo 36z | Kolo 36 z |
| 691 | KU1600691 | Řemenice I. | Remenica I |
| 692.1 | KU1605692 | Trubka motoru | Trubka motoru |

*) není zobrazeno / nieje zobrazené

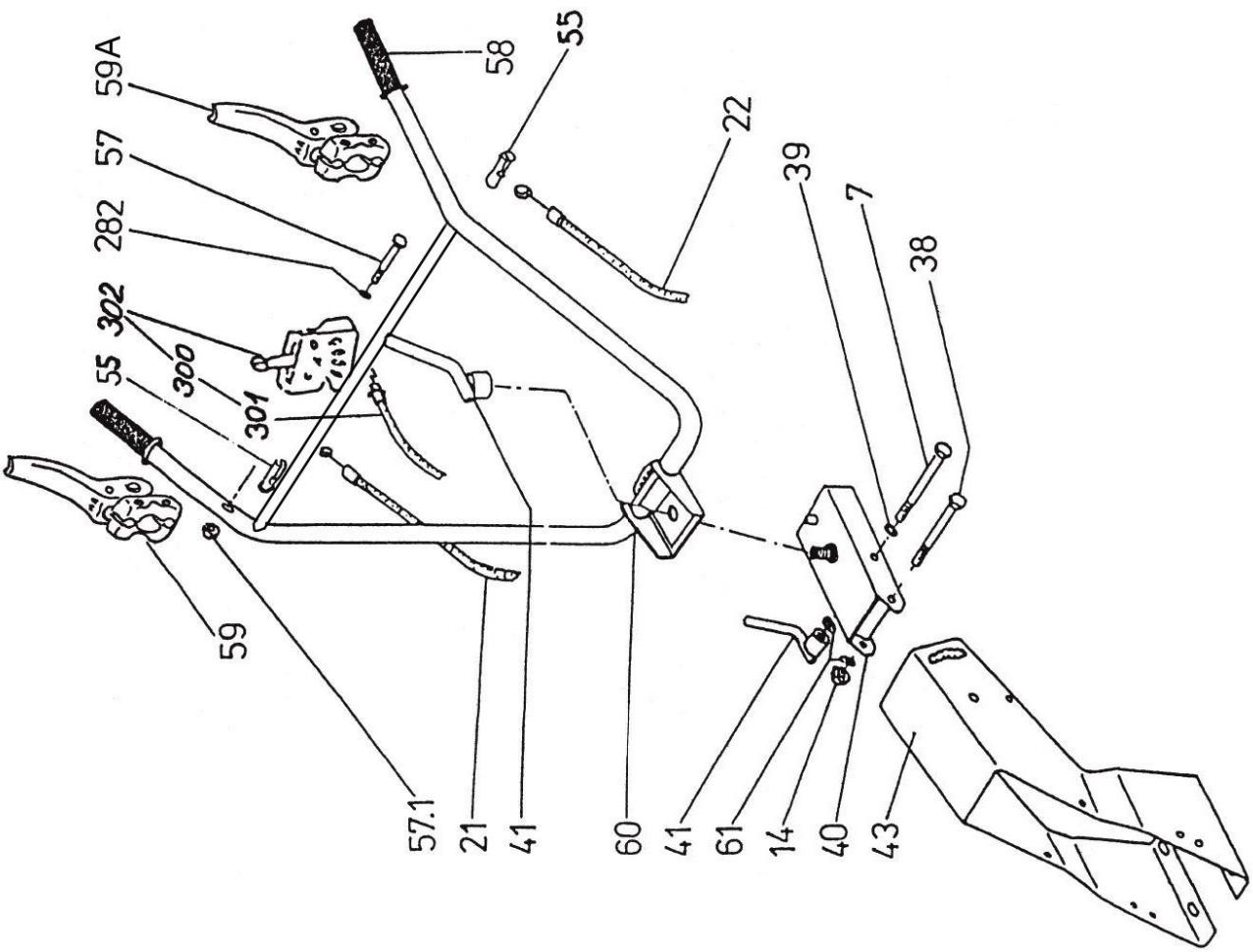
***) Prachovky (528), metly (51, 52, 53, 54), disky (18) a spojovací materiál (19, 23, 39) nejsou součástí dodávky. / Prachovky (528), metly (51, 52, 53, 54), disky (18) a spojovací materiál (19, 23, 39) nie sú súčasťou dodávky.

PLATNOST od 2. 5. 2011

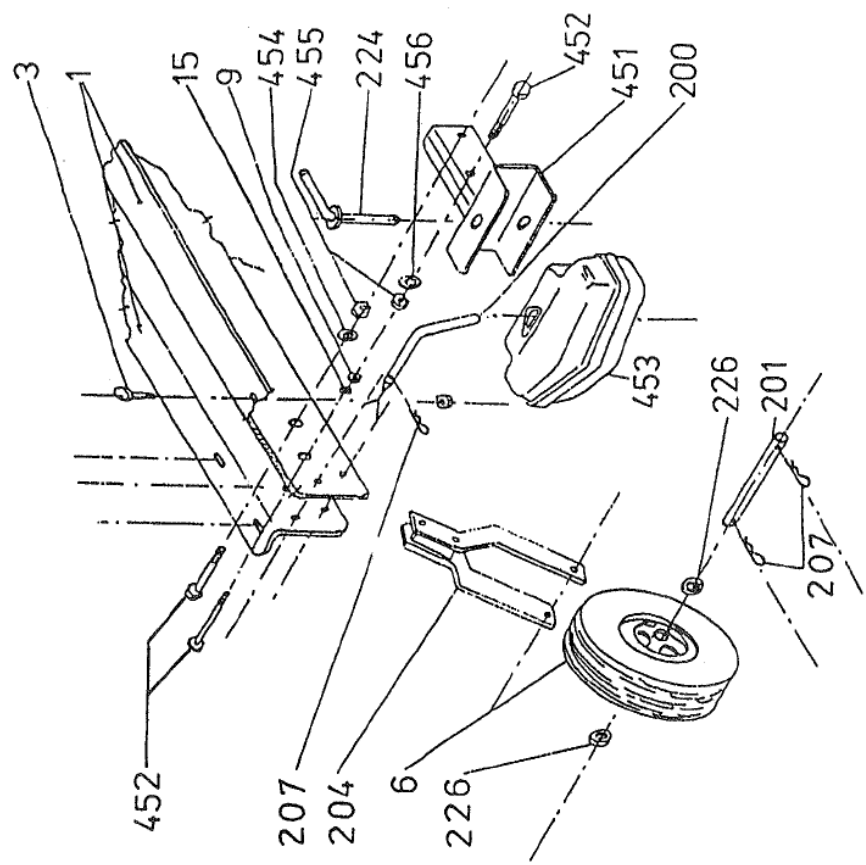


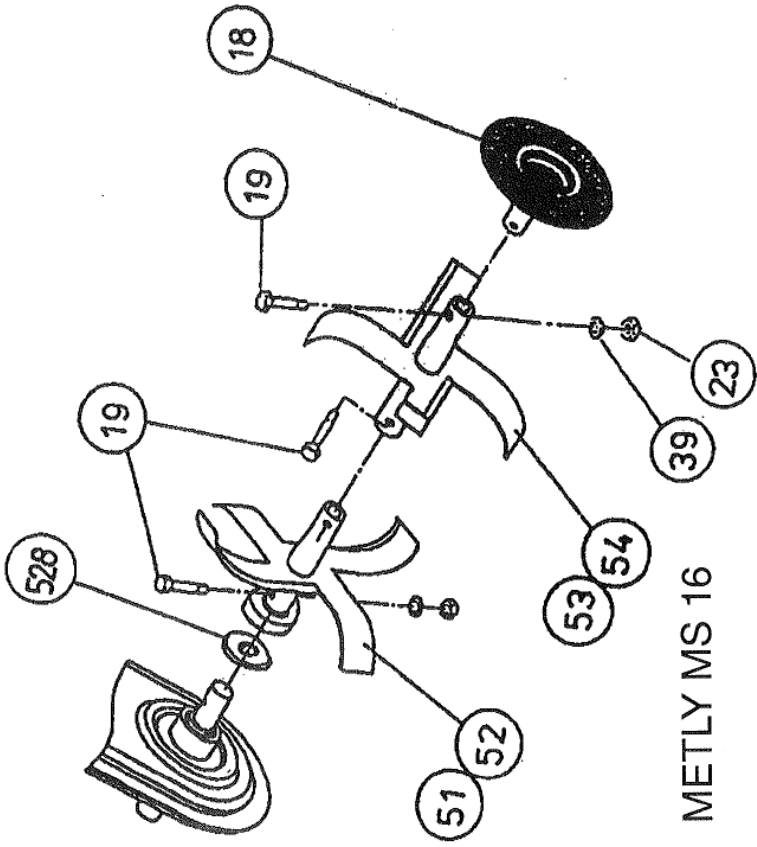


MS 16

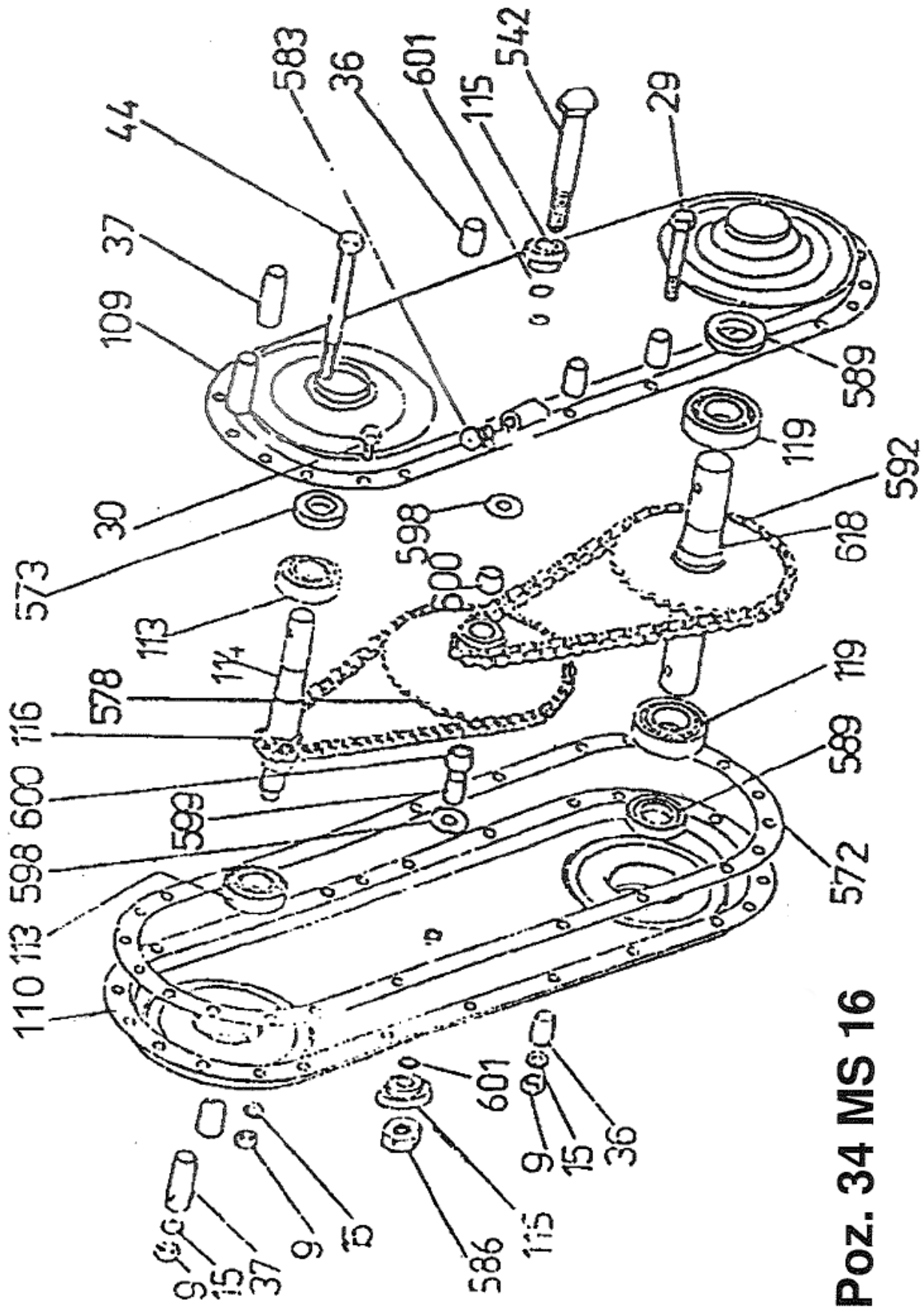


DETAIL B





METLY MS 16



Poz. 34 MS 16