

PATRIOT® PV 750E

TELESKOPICKÁ PROŘEZÁVACÍ PILA
TELESKOPICKÁ PREREZÁVACIA PÍLA

NÁVOD K POUŽITÍ A ÚDRŽBĚ
NÁVOD NA POUŽITIE A ÚDRŽBU



Pozor: Před použitím náradí si pozorně přečtěte tento návod k použití!
Pozor: Pred použitím tohto náradia si pozorne prečítajte tento návod na použitie!

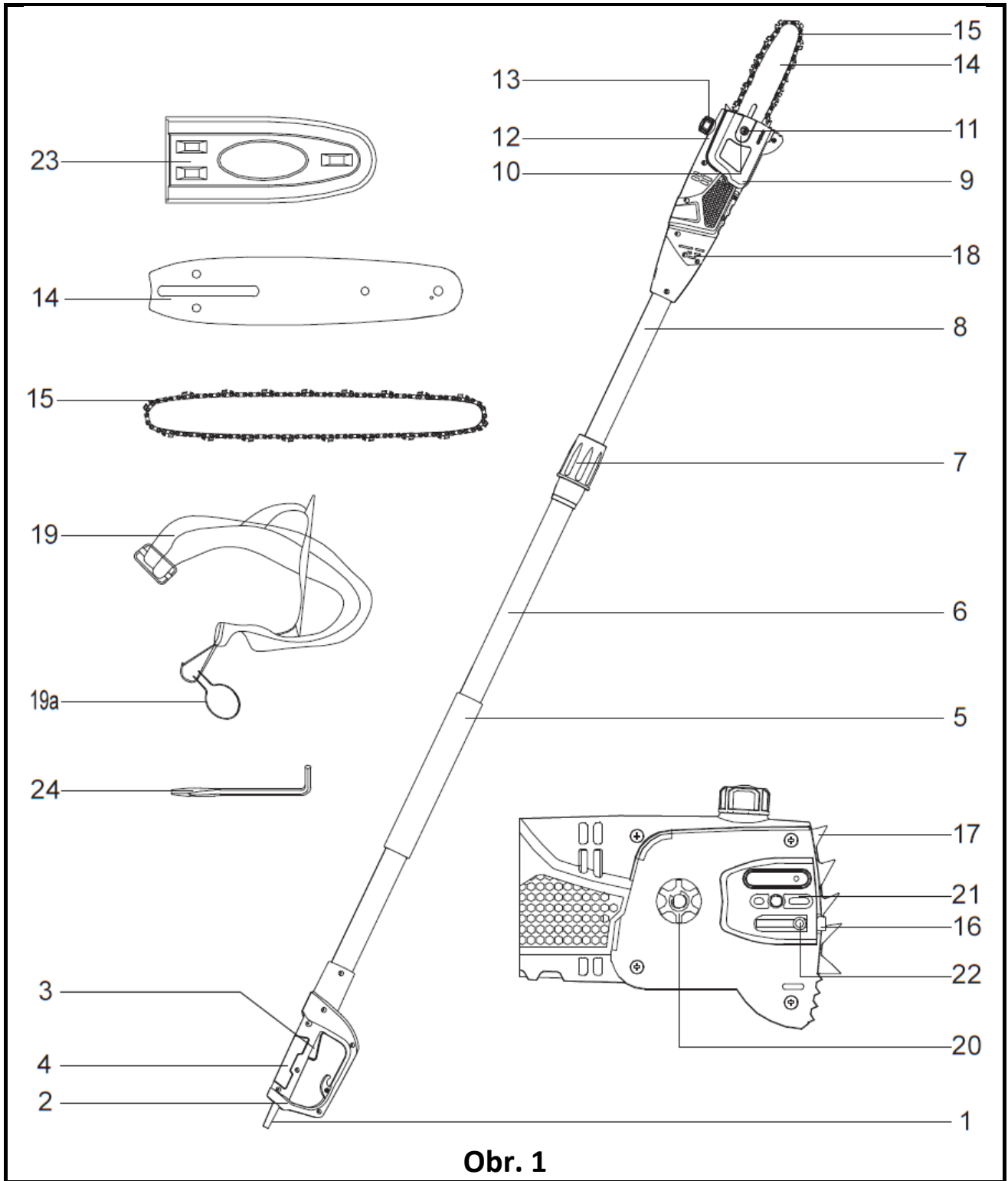
Mountfield

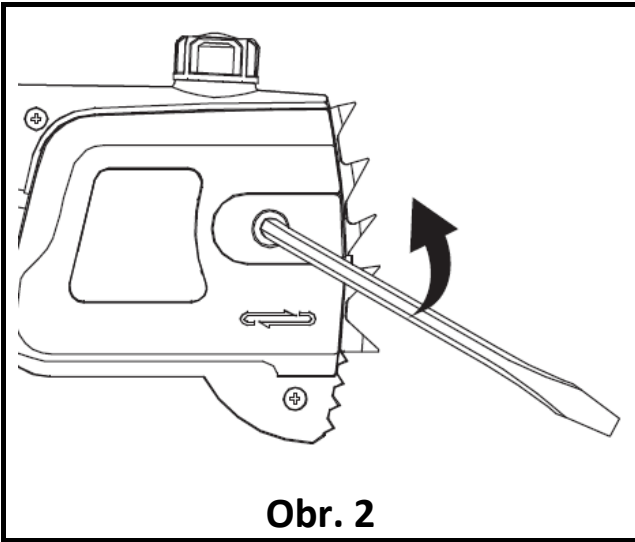
Mountfield a.s., Mirošovická 697

CZ-25164 Mnichovice

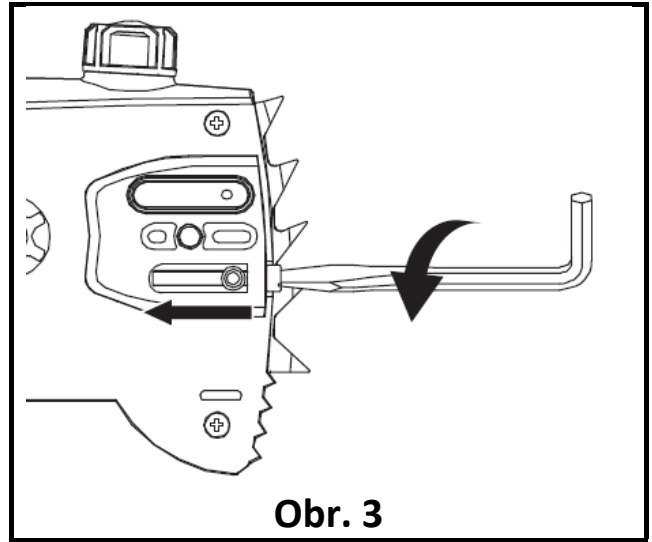


1/2019 – No. 778B

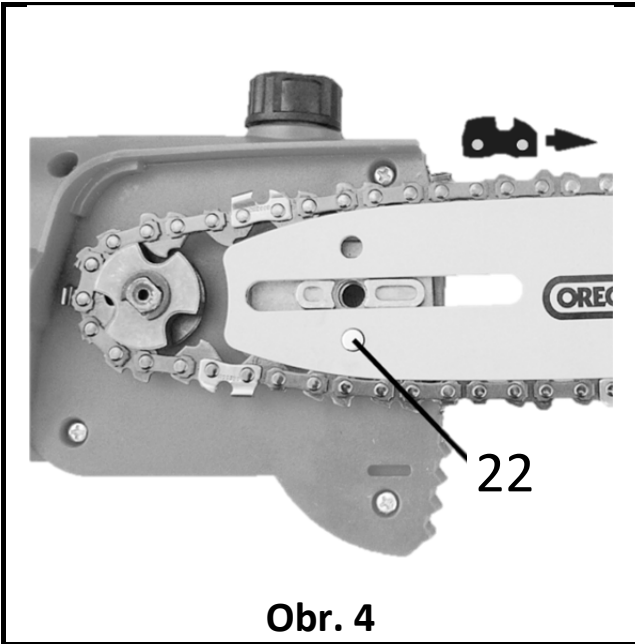




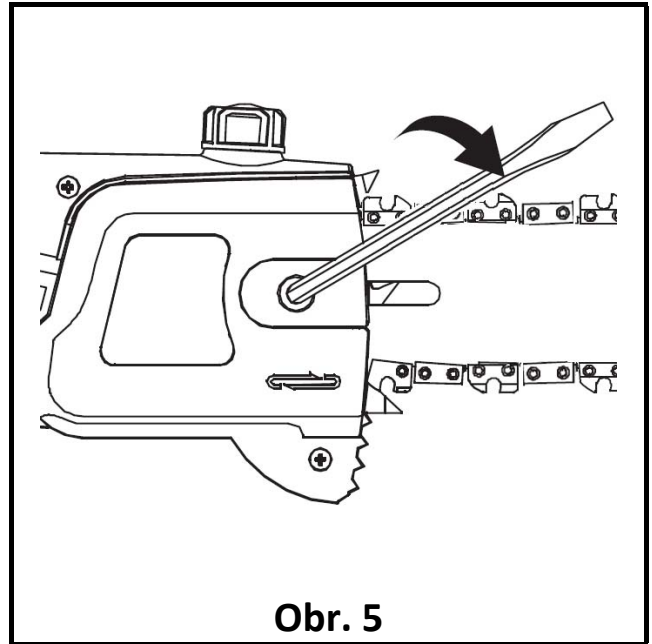
Obr. 2



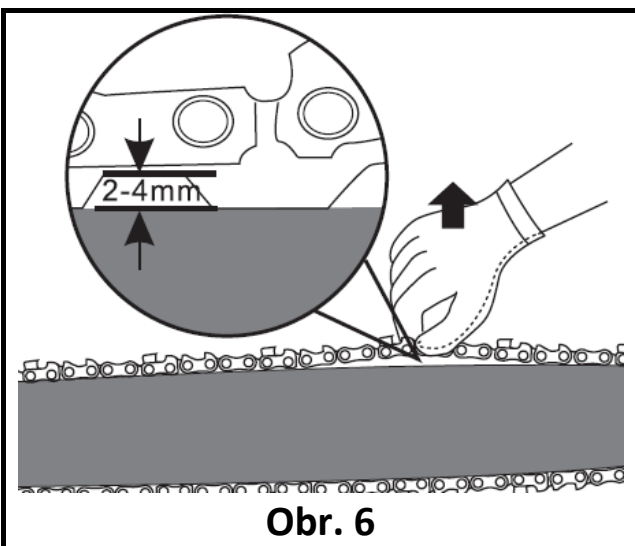
Obr. 3



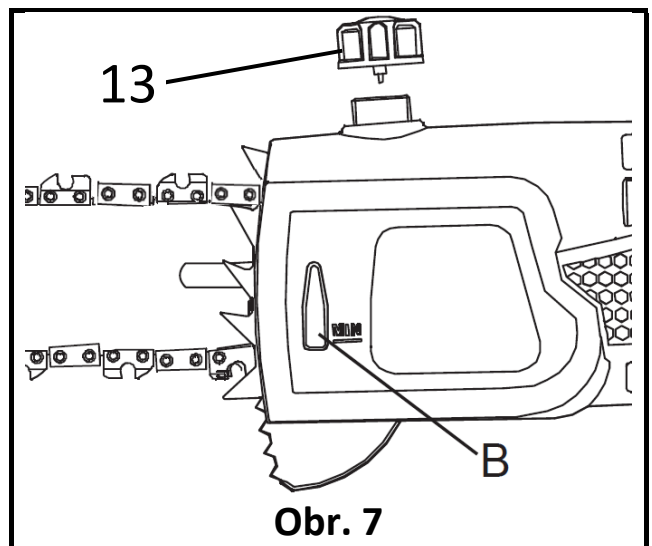
Obr. 4



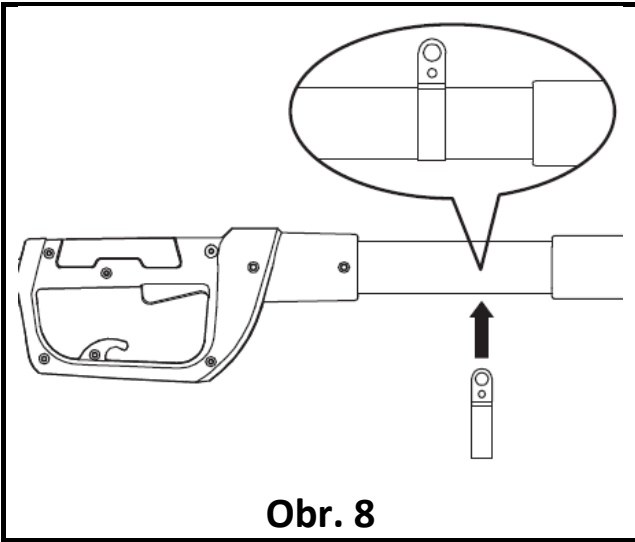
Obr. 5



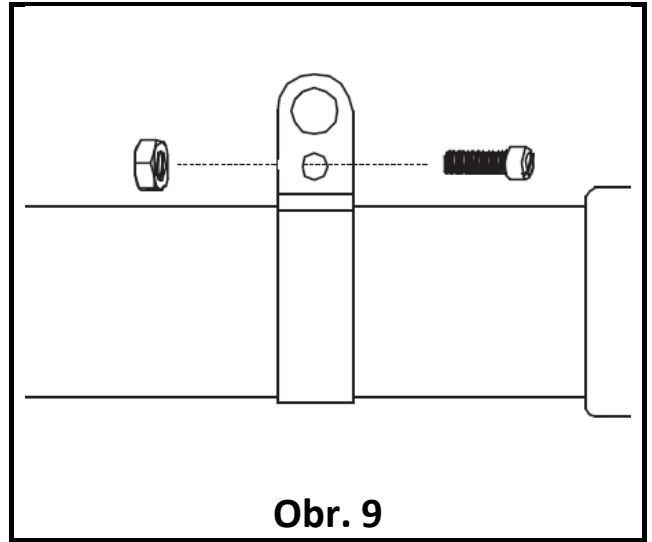
Obr. 6



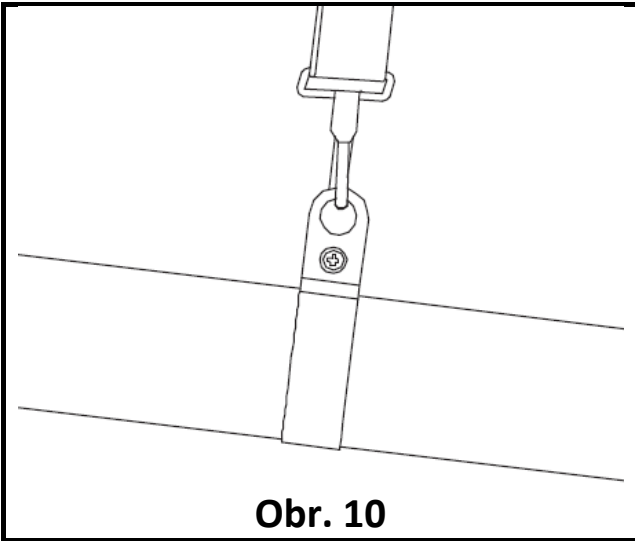
Obr. 7



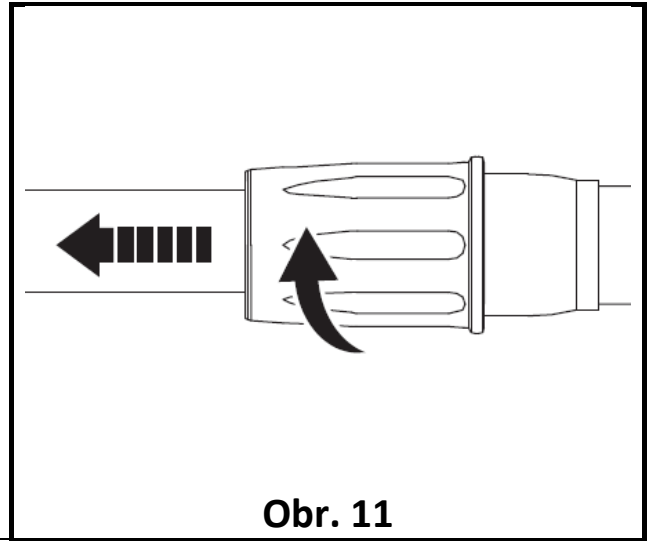
Obr. 8



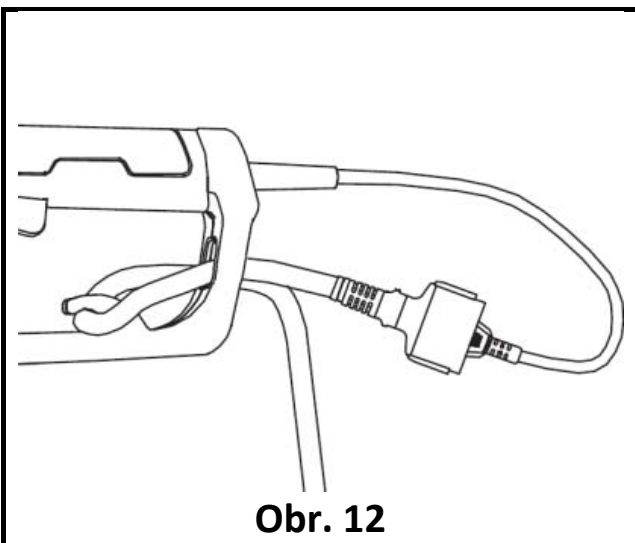
Obr. 9



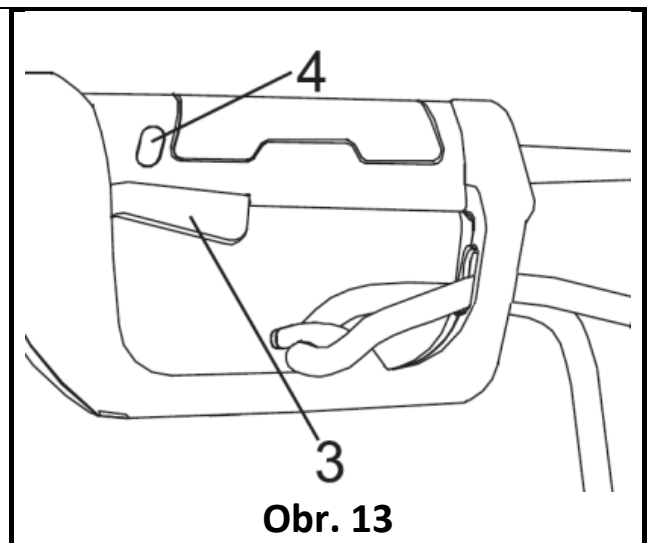
Obr. 10



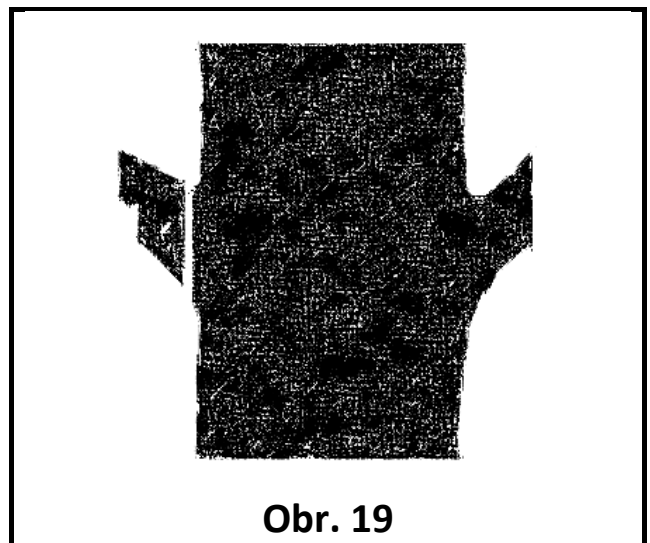
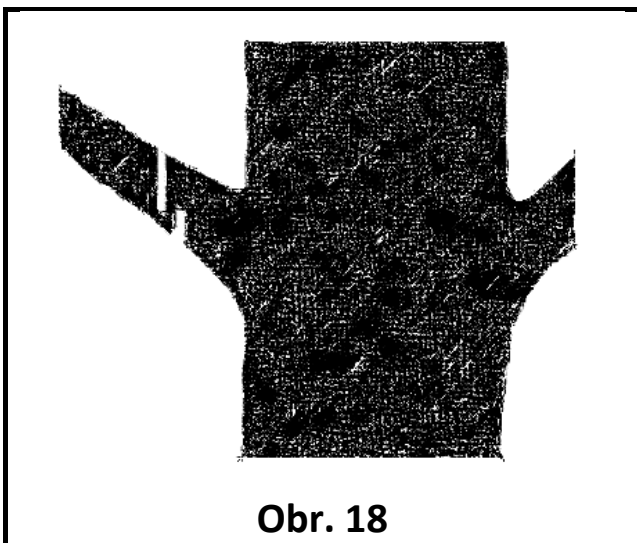
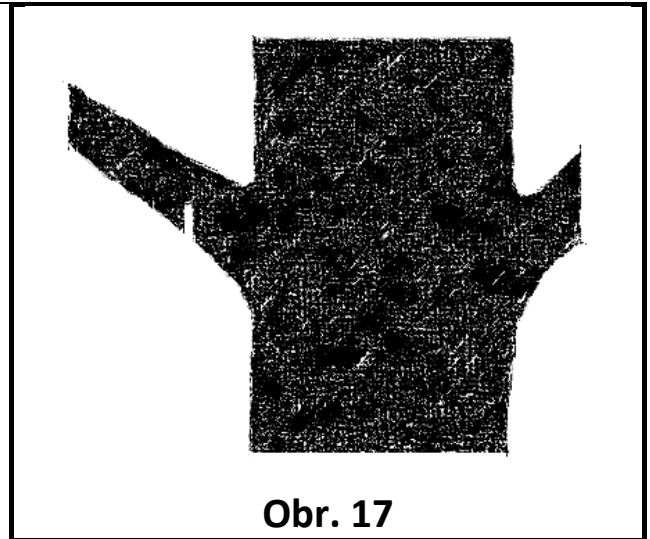
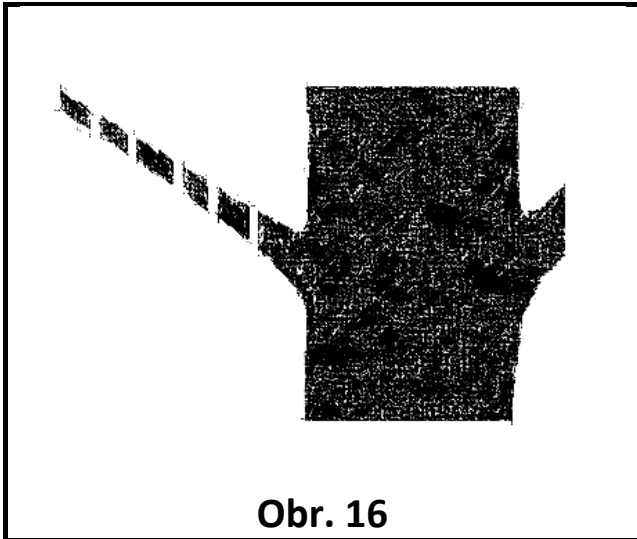
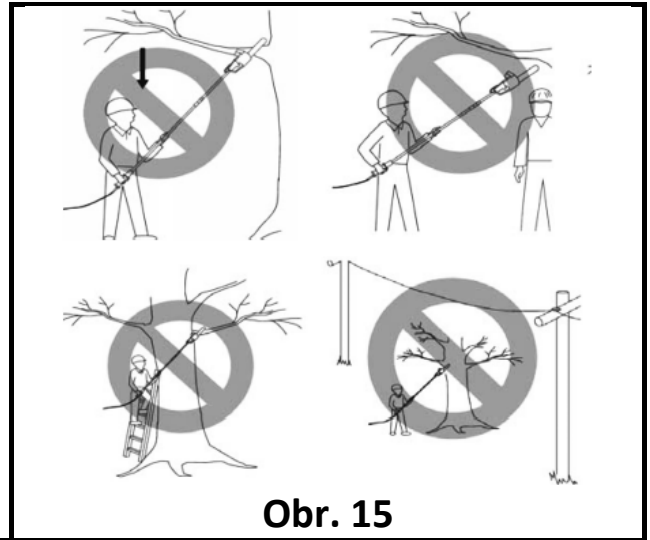
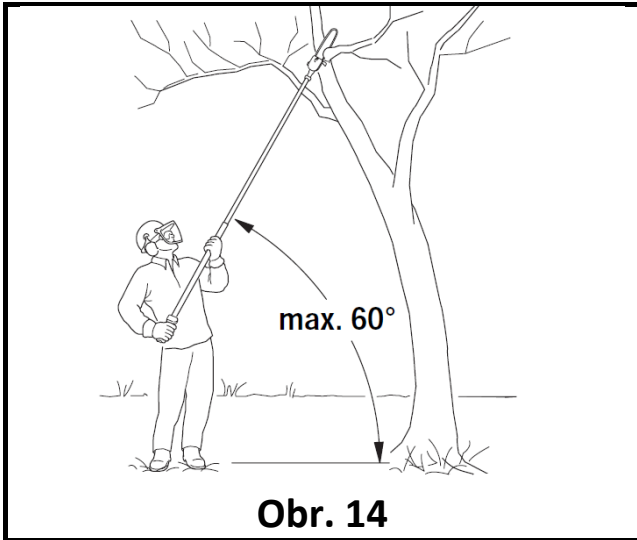
Obr. 11

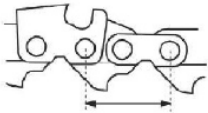
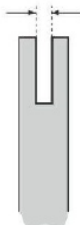

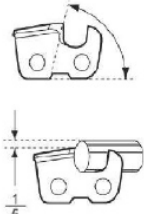

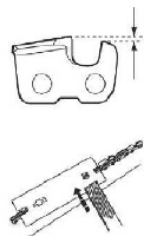


Obr. 12

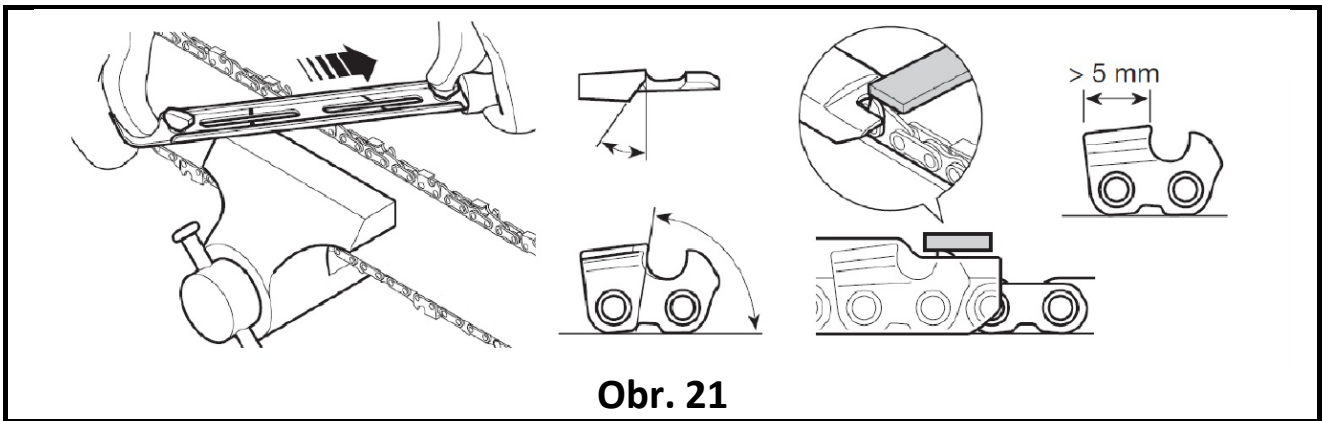


Obr. 13

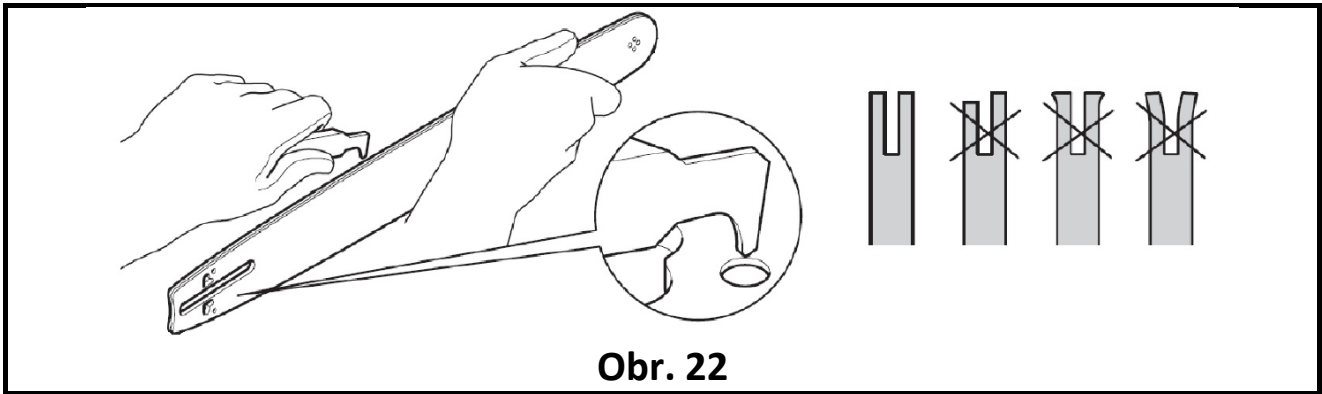


| | | | | | |
|---|---|---|---|--|---|
|  |  |  |  |  |  |
| inch S 36 3/8" Oregon 91PJ | inch/mm .050/1,3 | inch/mm 5/32" / 4,0 | ° 85° | ° 30° | inch/mm .025/0,65 |

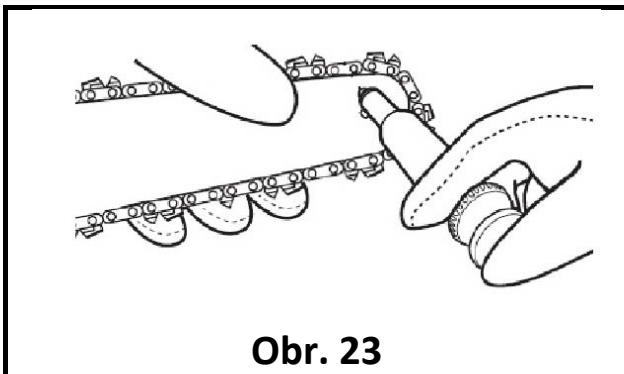
Obr. 20



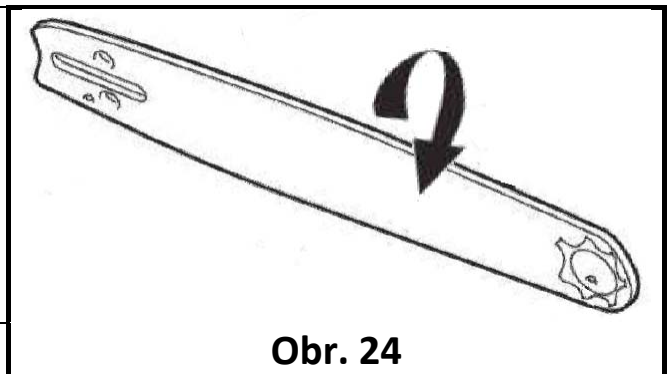
Obr. 21



Obr. 22



Obr. 23



Obr. 24

CZ - OBSAH

| | |
|--|----|
| Předmluva k návodu k použití..... | 7 |
| Vysvětlení použitých symbolů a piktogramů | 8 |
| Bezpečnostní pokyny | 10 |
| Bezpečnostní pokyny pro řetězové pily | 12 |
| Příčiny vzniku a předcházení zpětnému vrhu | 13 |
| Důležité pokyny pro Vaši osobní bezpečnost | 13 |
| Použití v souladu s určením | 15 |
| Popis přístroje | 16 |
| Uvedení do provozu a provoz | 16 |
| Základní pracovní techniky | 20 |
| Péče, údržba a skladování | 21 |
| Řešení problémů | 23 |
| Technické údaje | 24 |
| Opravy | 25 |
| Náhradní díly | 25 |
| Likvidace | 25 |
| Záruční podmínky | 25 |
| EU Prohlášení o shodě | 26 |

PŘEDMLUVA K NÁVODU K POUŽITÍ

Děkujeme, že jste se rozhodli pro tento náš výrobek a věříme, že vám bude dobře sloužit. Příklad splňuje náročné požadavky na elektrické nářadí a jedná se o neocenitelného pomocníka.

Tento návod k použití má ulehčit poznání přístroje, jakož i využití jemu odpovídajících možností nasazení. Návod k použití obsahuje důležité informace, jak přístroj odborně a hospodárně využívat, a tím se vyvarovat úrazům, vyhnout se opravám a prostojům a zvýšit spolehlivost a životnost přístroje.

Kromě návodu k použití se v zemi používání, jakož i na místě nasazení, musí dodržovat i uznaná odborně-technická pravidla pro bezpečnou a odbornou práci, jakož i bezpečnostní předpisy příslušných cechovních spolků.



Tento návod k použití slouží k poznání elektrického nářadí a jeho vlastností, a popisuje určený způsob použití a nebezpečí spojená s jeho použitím. Návod k použití obsahuje důležité informace, jak nářadí odborně a hospodárně využívat, a tím se vyvarovat úrazům, vyhnout se opravám a zvýšit spolehlivost a životnost nářadí.

Návod k použití musí být vždy k dispozici v místě použití nářadí. Uchovávejte tento návod k použití vždy spolu s přístrojem. Příklad půjčujte pouze osobám, které jsou seznámeny s jeho použitím, a současně s přístrojem předejte také návod k použití. Návod k použití si musí přečíst a dodržovat každá osoba, která pracuje s tímto přístrojem.

VYSVĚTLENÍ POUŽITÝCH SYMBOLŮ A PIKTOGRAMŮ

Na tomto elektrickém nářadí jsou použity následující symboly. Správnou interpretací těchto symbolů můžete elektrické nářadí obsluhovat bezpečněji a efektivněji.



Pozor! / Výstraha!



Před použitím je nutné si přečíst návod k použití a údržbě!



Používejte ochranu očí, sluchu a hlavy!



Používejte ochranné rukavice a ochrannou obuv!



Bezpodmínečně noste odpovídající, těsně přiléhající ochranné oblečení.



Před kontrolou a nastavováním vždy vytáhněte vidlici přístroje ze zásuvky.



Elektrické nářadí nepoužívejte při dešti, ani jej dešti a vlhku nevystavujte.



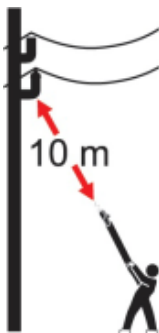
Při poškození přívodního elektrického kabelu nebo prodlužovacího kabelu neprodleně ho odpojte od elektrické sítě.



Nebezpečí poranění vymrštěnými předměty.



Udržujte okolní osoby mimo nebezpečnou oblast!



Udržujte vzdálenost minimálně 10 m od vedení elektrického proudu. Nebezpečí ztráty života při zasažení elektrickým proudem!



POZOR! OCHRANA ŽIVOTNÍHO PROSTŘEDÍ! Tento přístroj se nesmí likvidovat společně s domovním/komunálním odpadem. Vysloužilý přístroj je třeba odevzdat na sběrném místě, zabývajícím se ekologickou likvidací.



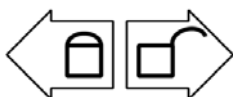
Nářadí s dvojitou izolací; přívodní kabel neobsahuje zemnicí vodič.



Potvrzuje shodu elektrického zařízení s požadavky příslušných směrnic Evropské unie.



Zaručená hladina akustického výkonu L_{wa} 108 dB(A)



Zamykání/odemykání závitového pouzdra výsuvu tyče



Předepsaný směr otáčení řetězu



Předepsaný směr otáčení řetězu

SYMBOLY POUŽITÉ V TOMTO NÁVODU K POUŽITÍ



VÝSTRAHA!

Označuje bezprostřední nebezpečí. Nedodržení tohoto upozornění může mít za následek smrt nebo vážné zranění.



POZOR!

Označuje potenciálně nebezpečnou situaci. Nedodržení tohoto upozornění může způsobit zranění nebo škodu na majetku.



POZNÁMKA

Označuje tipy pro použití a důležité informace.

BEZPEČNOSTNÍ POKYNY

Všeobecné bezpečnostní pokyny pro elektrické nářadí



Výstraha! Pročtěte si všechna bezpečnostní upozornění a pokyny. Opomenutí při dodržování těchto bezpečnostních upozornění a pokynů může vést k úrazu elektrickým proudem, ke vzniku požáru a/nebo k vážnému zranění osob.

Uschovejte si všechny pokyny a návod pro budoucí použití.

V těchto bezpečnostních upozorněních používaný pojem „elektrické nářadí“ se vztahuje na elektrické nářadí napájené ze sítě (se síťovými kabely) a na elektrické nářadí napájené akumulátory (bez síťových kabelů).

1) Bezpečnost pracovního prostředí

- a) **Udržujte svůj pracovní úsek čistý a dobře osvětlený.** *Nepořádek nebo neosvětlené pracovní úseky mohou zapříčinit nehody.*
- b) **S elektrickým nářadím nepracujte v prostředí s nebezpečím výbuchu, ve kterém se vyskytují hořlavé kapaliny, plyny nebo prášky.** *Elektrické nářadí vytváří jiskry, které mohou prach nebo páry zapálit.*
- c) **Dbejte na to, aby při práci s elektrickým nářadím byly děti a jiné osoby v bezpečné vzdálenosti.** *V případě odvrácení pozornosti můžete ztratit kontrolu nad přístrojem.*

2) Elektrická bezpečnost

- a) **Vidlice pohyblivého přívodu elektrického nářadí musí odpovídat síťové zásuvce.** **Nikdy jakýmkoliv způsobem neupravujte vidlici.** **S nářadím, které má ochranné spojení se zemí, nikdy nepoužívejte žádné zásuvkové adaptéry.** *Vidlice, které nejsou znehodnoceny úpravami, a odpovídající zásuvky omezí nebezpečí úrazu elektrickým proudem.*
- b) **Vyhýbejte se tělesnému kontaktu s uzemněnými povrchy jako rourami, topeními, kamny a lednicemi.** *V případě, že je tělo uzemněno, je riziko úrazu elektrickým proudem vyšší.*
- c) **Elektrické nářadí nevystavujte dešti nebo mokrému prostředí.** *Vniknutí vody do elektrického nářadí zvyšuje riziko úrazu elektrickým proudem.*
- d) **Nepoužívejte přívodní kabel k jiným účelům.** **Nikdy nenoste ani netahejte elektrické nářadí za přívodní kabel, ani za něj nářadí nezavěšujte.** **Nevytahujte vidlici ze zásuvky tahem za kabel.** **Chraňte kabel před vysokými teplotami, olejem, ostrými hranami nebo pohyblivými částmi nářadí.** *Poškozené nebo pokroucené kabely zvyšují nebezpečí úrazu elektrickým proudem.*
- e) **Pokud s elektrickým nářadím pracujete venku, používejte pouze takové prodlužovací kabely, které jsou určeny k použití venku.** *Použití kabelu určeného k použití venku snižuje riziko úrazu elektrickým proudem.*
- f) **Pokud se nedá vyhnout použití elektrického nářadí ve vlhkém prostředí, používejte napájení chráněné proudovým chráničem (RCD).** *Používání proudového chrániče snižuje nebezpečí úrazu elektrickým proudem.*

3) Bezpečnost osob

- a) **Buďte pozorní, dávejte pozor na to, co děláte, přistupujte k práci s elektrickým nářadím s rozvahou.** **Nepoužívejte elektrické nářadí, jste-li unaveni nebo jste-li pod vlivem drog, alkoholu nebo léků.** *Malý moment nepozornosti při práci s elektrickým nářadím může mít za následek vážná zranění.*
- b) **Používejte osobní ochranné vybavení a vždy noste ochranné brýle.** *Používání osobního ochranného vybavení jako masky proti prachu, protismykové bezpečnostní obuvi, ochranné*

přilby nebo protihlukové ochrany sluchu, vždy podle druhu a použití elektrického nářadí, snižuje riziko zranění.

- c) **Předcházejte náhodnému uvedení přístroje do provozu. Zkontrolujte, zda je elektrické nářadí vypnuté dříve, nežli ho připojíte k síti a/nebo akumulátoru, uchopíte nebo ponese.** *Pokud přístroj přenášíte s prstem na spínači nebo zapnutý přístroj připojíte k proudovému napájení, může to mít za následek nehodu.*
 - d) **Před zapnutím přístroje odstraňte všechny nastavovací nástroje nebo klíče. Nástroj nebo klíč, který se nachází v rotující části přístroje, může způsobit zranění.**
 - e) **Vyhýbejte se nezvyklému držení těla. Dbejte na stabilní postoj a vždycky udržujte rovnováhu. Tím můžete elektrické nářadí lépe kontrolovat v nečekaných situacích.**
 - f) **Noste vhodné oblečení. Nenoste volné oblečení nebo ozdoby. Držte v bezpečné vzdálenosti od pohyblivých dílů vlasů, oděv a rukavice. Volné oblečení, ozdoby nebo dlouhé vlasy se mohou do pohyblivých dílů zachytit.**
 - g) **Pokud je možné namontovat zařízení k odsávání prachu a záchytná zařízení, zkontrolujte, zda jsou tato zapojená a správně použita. Použití zařízení k odsávání prachu může snížit ohrožení prachem.**
- 4) Používání elektrického nářadí a péče o ně**
- a) **Přístroj nepřetěžujte. Ke své práci používejte vždy k tomu určené elektrické nářadí. S vhodným elektrickým nářadím pracujete lépe a bezpečněji v uvedeném výkonovém rozsahu.**
 - b) **Nepoužívejte žádné elektrické nářadí, kterého spínač je poškozený. Elektrické nářadí, které se nedá zapnout nebo vypnout, je nebezpečné a je zapotřebí ho opravit.**
 - c) **Vytáhněte vidlici ze zásuvky a / nebo vyjměte akumulátor předtím, než budete provádět nastavení přístroje, vyměňovat příslušenství nebo přístroj odložíte. Toto bezpečnostní opatření zabraňuje neúmyslnému spuštění přístroje.**
 - d) **Nepoužívané elektrické nářadí uchovávejte mimo dosah dětí. Nenechte pracovat s přístrojem osoby, které nejsou s ním seznámené nebo které nečetly tyto pokyny. Elektrické nářadí je nebezpečné, pokud ho používají nezkušené osoby.**
 - e) **Přístroj ošetřujte starostlivě. Kontrolujte, zda pohyblivé části přístroje bezchybně fungují a nezasekávají se, zda díly nejsou zlomené nebo poškozené, zda funkce elektrického nářadí není negativně ovlivněná. Poškozené díly nechte před použitím přístroje opravit. Mnohé nehody mají svou příčinu ve špatně udržovaném elektrickém nářadí.**
 - f) **Řezné nástroje udržujte ostré a čisté. Pozorně ošetřované řezné nástroje s ostrými řeznými hranami se méně zasekávají a lehčeji se vedou.**
 - g) **Používejte elektrické nářadí, příslušenství, nasazované nástroje atd. podle těchto pokynů a tak, jako je to pro tento speciální typ přístroje předepsané. Přitom zohledněte pracovní podmínky a prováděnou činnost. Používání elektrického nářadí na jiné, než určené účely, může vést k nebezpečným situacím.**
- 5) Servis**
- a) **Své elektrické nářadí nechte opravovat pouze kvalifikovanému personálu a jenom za použití originálních náhradních dílů. Tím zajistíte, že zůstane zachována bezpečnost přístroje.**

BEZPEČNOSTNÍ POKYNY PRO ŘETĚZOVÉ PILY

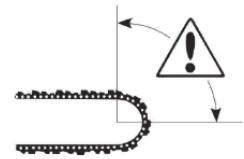
- **Dbejte na to, aby u běžící pily byly části Vašeho těla v bezpečné vzdálenosti od pilového řetězu.** Před spuštěním pily zkontrolujte, zda se pilový řetěz ničeho nedotýká. Při práci s řetězovou pilou může malý moment nepozornosti vést k zachycení oblečení nebo některé části těla pilovým řetězem.
- **Držte řetězovou pilu vždy pravou rukou za zadní rukojeť a levou rukou za přední rukojeť.** Držení řetězové pily v obráceném pracovním postoji zvyšuje riziko poranění a nesmí se používat.
- **Elektrické nářadí držte jen za izolované úchopové povrchy, protože se pilový řetěz může dotknout skrytého vedení.** Dotyk pilového řetězu se "živým" vodičem může způsobit, že se neizolované kovové nářadí stanou "živými" a mohou zranit uživatele elektrickým proudem.
- **Používejte ochranné brýle a protihlukovou ochranu sluchu.** Doporučuje se další ochranné vybavení pro hlavu, ruce, nohy a chodidla. Vhodné ochranné oblečení snižuje nebezpečí zranění od odletujícího materiálu a náhodného kontaktu s pilovým řetězem.
- **Nepracujte s řetězovou pilou na stromě.** Při používání řetězové pily na stromě hrozí zranění.
- **Dbejte vždy na pevný postoj a řetězovou pilu používejte pouze tehdy, pokud stojíte na pevném, bezpečném a rovném podkladě.** Klouzavý podklad nebo nestabilní plocha, na které stojíte, jako např. žebřík, může vést ke ztrátě rovnováhy nebo ke ztrátě kontroly nad řetězovou pilou.
- **Při řezání větve, která je napružená, buďte připraveni uskočit.** Když pnutí ve vláknech dřeva povolí, může napružená větev obsluhu zasáhnout a / nebo řetězovou pilu strhnout tak, že nad ní ztratíte kontrolu.
- **Budte zvlášť opatrný při řezání křoví a mladých stromků.** Tenký materiál se může do řetězové pily zachytit a udeřit Vás nebo Vás vyvést z rovnováhy.
- **Ve vypnutém stavu noste řetězovou pilu za přední rukojeť, pilovým řetězem odvráceným od těla.** Při transportu nebo odkládání řetězové pily vždy nasuňte ochranný kryt. Pozorné zacházení s řetězovou pilou snižuje pravděpodobnost náhodného kontaktu s pohybujícím se pilovým řetězem.
- **Dodržujte pokyny pro mazání, napnutí řetězu a výměnu příslušenství.** Nesprávně napnutý nebo namazaný řetěz se může buď přetrhnout, nebo zvýšit možnost zpětného vrhu.
- **Udržujte rukojeti suché, čisté, bez oleje a tuku.** Mastné, zaolejované rukojeti kloužou a vedou ke ztrátě kontroly.
- **Řežte pouze dřevo.** Nepoužívejte řetězovou pilu k pracím, na které není určena – příklad: nepoužívejte řetězovou pilu k řezání umělých hmot, zdiva nebo stavebních materiálů, které nejsou ze dřeva. Použití řetězové pily k pracím mimo určení může zavinit nebezpečné situace.

PŘÍČINY VZNIKU A PŘEDCHÁZENÍ ZPĚTNÉMU VRHU

Ke zpětnému vrhu může dojít, když se špička vodící lišty dotkne nějakého předmětu nebo když se dřevo uzavírá a pilový řetěz v řezu sevře.

Takový kontakt se špičkou pily může v některých případech vést k nečekané, dozadu směřující reakci, kdy se vodící lišta vrhne nahoru a směrem k obsluze.

Sevření pilového řetězu na horní hraně vodící lišty může lištu silně hodit směrem k obsluze.



Každá z těchto reakcí může vést k tomu, že ztratíte nad pilou kontrolu a můžete utrpět těžká poranění. Nespolehejte se výlučně na bezpečnostní zařízení, která jsou zabudována v řetězové pile. Jako uživatel řetězové pily máte za povinnost udělat různá opatření, abyste mohli pracovat bez nehod a zranění.

Zpětný vrh je důsledkem nesprávného nebo chybného použití elektrického náradí. Zabránit se mu dá vhodnými bezpečnostními opatřeními, která jsou popsána níže:

- **Držte pilu pevně v obou rukou, přitom palcem a prsty svírejte rukojeti řetězové pily. Zaujměte tělem a rameny takový postoj, abyste síly zpětného vrhu ustáli.** *Když jsou udělaná vhodná opatření, může obsluha zpětný vrh zvládnout. Nikdy řetězovou pilu nepouštějte.*
- **Vyhýbejte se abnormálnímu držení těla a neřežte ve větší výšce, jako jsou Vaše ramena.** *Tím se předejde náhodnému kontaktu špičky lišty a umožní to lepší kontrolu nad řetězovou pilou v nečekaných situacích.*
- **Používejte vždy výrobcem předepsané náhradní lišty a pilové řetězy.** *Nesprávné náhradní lišty a pilové řetězy mohou vést k přetržení řetězu a / nebo ke zpětným vrhům.*
- **Dodržujte pokyny výrobce k broušení a údržbě řetězové pily.** *Příliš nízký omezovač hloubky zvyšuje sklon ke zpětným vrhům.*

DŮLEŽITÉ POKYNY PRO VAŠI OSOBNÍ BEZPEČNOST

- Důrazně doporučujeme, aby začátečníci v práci s pilou získali nejprve praktickou výuku v používání pily a ochranného vybavení od zkušeného uživatele.
- Tento přístroj nesmí používat děti. Děti by měly být upozorněny, aby si s přístrojem nehrály. Děti nesmí ani provádět čištění a údržbu.
Spotřebič nesmějí používat osoby s omezenými fyzickými, smyslovými nebo duševními schopnostmi nebo nedostatečnými zkušenostmi a znalostmi nebo osobami, které s pokyny nebyly obeznámeny.
- Zkontrolujte terén, kde bude pila používána a odstraňte předem všechny kameny, dráty apod., které by mohly být zasaženy pilou, abyste se vyhnuli ohrožení osob a poškození přístroje.
- Při spouštění se ujistěte, že se pila nedotýká země, ani živých předmětů.
- Starejte se o svou řetězovou pilu, i když se nepoužívá. Neskladujte řetězovou pilu tak, aby překážela. Skladujte přístroj na suchém a bezpečném místě mimo dosah dětí.
- Doporučujeme vypuštění olejové nádrže před skladováním.
- Před použitím se ujistěte, že jsou namontovány všechny chrániče a rukojeti. Nikdy nespouštějte pilu, pokud není kompletně sestavena, nebo jsou namontovány neoriginální díly.
- Před přemístováním na jiné pracovní místo pilu vždy vypněte.
- Přístroj obsluhujte pouze v technickém stavu, který je stanoven a dodán výrobcem. Neoprávněné změny na přístroji vylučují odpovědnost výrobce za jakékoli následné poškození nebo zranění.

- Náhradní díly musí odpovídat požadavkům stanoveným výrobcem. Proto používejte pouze originální náhradní díly nebo náhradní díly schválené výrobcem. Při výměně součástí dodržujte dodané pokyny k instalaci a před tím se přesvědčte, že je pila odpojena od elektrické sítě.
- Starejte se o pilový řetěz. Udržujte řetěz ostrý a správně napnutý na vodící liště. Ujistěte se, že řetěz pily a vodící lišta jsou čisté a dobře promazávané. Udržujte rukojeti suché, čisté a bez oleje a tuku.
- Zajistěte, aby byl někdo nablízku (v bezpečné vzdálenosti), v případě nehody. Mějte připravenou lékárníčku.
- Pokud se z nějakého důvodu musíte dotýkat řetězu pily, ujistěte se, že je pila odpojena od elektrické sítě.
- Hluk z tohoto výrobku může překročit 85 dB (A). Proto doporučujeme přijmout vhodná opatření na ochranu sluchu.
- Při manipulaci s výrobkem zacházejte opatrně a v ochranných rukavicích, řetěz a lišta mohou být horké.

Bezpečnost jiných osob

- Tuto elektrickou prořezávací pilu smí používat pouze dospělá osoba, která je seznámena s obsluhou a bezpečným používáním pily v rozsahu tohoto návodu a která je v dobrém fyzickém a duševním stavu.
- Děti a mladiství do 18 let nesmí obsluhovat elektrické prořezávací pily. Výjimka: mladiství nad 16 let v rámci výuky pod dohledem odborníka.
- Uvědomte si, že majitel nebo obsluha je odpovědný za úrazy nebo nehody, které se stanou třetím osobám nebo jejich majetku v souvislosti s používáním prořezávací pily.

Zbytková rizika

Mohou se objevit dodatečná zbytková rizika při použití tohoto nářadí, které nemusí být obsaženy v uvedených bezpečnostních pokynech. Tato rizika mohou vzniknout v důsledku nesprávného použití, dlouhodobého použití atd. I při dodržování příslušných bezpečnostních předpisů a používání bezpečnostních prvků, nemohou být vyloučena určitá zbytková rizika. Mezi ně patří:

- Zranění způsobená kontaktem s jakoukoli rotující / pohyblivou částí.
- Zranění způsobená při výměně dílů, pracovního nástroje nebo příslušenství.
- Zranění způsobená dlouhodobým použitím nářadí. Používáte-li toto nářadí delší dobu, zajistěte, aby byly prováděny pravidelné pracovní přestávky.
- Poškození sluchu. Používejte osobní ochranné prostředky na ochranu sluchu.
- Zdravotní rizika způsobená vdechováním prachu vytvářeného při použití nářadí (příklad: práce se dřevem, zejména s dubovým, bukovým apod.)



VÝSTRAHA! Tento stroj během provozu vytváří elektromagnetické pole. Toto pole může za určitých okolností negativně ovlivnit aktivní nebo pasivní lékařské implantáty. Aby se snížilo nebezpečí vážných nebo smrtelných zranění, doporučujeme, aby se osoby s lékařskými implantáty před obsluhou stroje dotázaly svého lékaře nebo výrobce lékařského implantátu.



VÝSTRAHA! Při déle trvající práci je uživatel vystaven otřesům, které mohou vést ke zbělání prstů (Raynaudův syndrom) anebo syndromu karpálního tunelu. V tomto stavu se snižuje schopnost ruky vnímat a regulovat teplotu, což vede k pocitům necitlivosti a horka a může vyústit v poškození nervové a cévní soustavy a nekrotizaci tkáně. Zatím nejsou známy všechny faktory vedoucí k nemoci zbělených prstů, patří však mezi ně definitivně chladné počasí, kouření a nemoci cév a krevního oběhu, i dlouhodobé či intenzivní působení otřesů. Riziko nemoci zbělených prstů a syndromu karpálního tunelu omezíte takto:

- Noste rukavice a udržujte ruce v teple.
- Udržujte nářadí v dobrém stavu. Nástroj s uvolněnými komponenty nebo poškozenými či opotřebenými tlumiči vibruje silněji.
- Rukojeť držte vždy pevně, neobepínejte ji však dlouho zbytečně silně. Dělejte přestávky.

Ani přes výše uvedená preventivní opatření nelze riziko nemoci zbělených prstů a syndromu karpálního tunelu zcela vyloučit. Osobám, které budou s nářadím pracovat dlouhodobě a pravidelně, proto doporučujeme, aby bedlivě sledovaly stav svých rukou a prstů. Zpozorujete-li některý z výše uvedených syndromů, vyhledejte neprodleně lékaře.

POUŽITÍ V SOULADU S URČENÍM

Tato prořezávací teleskopická pila je určena k používání pouze jednou osobou pro soukromé účely a pouze k odstraňování větví ze stromů. Jakékoli jiné použití neodpovídá určenému účelu. Použití pro kácení stromů, řezání jiných materiálů než dřeva (plastů, zdiva nebo stavebních materiálů apod.) a dřeva obsahující tvrdé předměty jako kameny nebo hřebíky je zakázáno. Nesprávné použití ruší záruku a výrobce odmítne jakoukoli odpovědnost. Uživatel je odpovědný za všechna zranění třetím stranám a za škody na majetku.

Uvědomte si prosím, že toto naše nářadí podle svého určení není konstruováno pro živnostenské, řemeslné ani průmyslové použití. Výrobce za nářadí neručí, když se používá v živnostenských, řemeslných nebo průmyslových provozech a obdobných činnostech.

Před používáním prořezávací pily si musí uživatel přečíst všechna upozornění a pokyny, uvedené v návodu k použití, a porozumět jim. Uživatel musí při práci s přístrojem nosit přiměřené osobní ochranné prostředky (OOP).

i POZNÁMKA

Ilustrace uvedené v tomto návodu nemusí plně odpovídat dodanému výrobku; slouží k lepšímu pochopení textu návodu. Změny bez předešlého upozornění vyhrazeny.

POPIS PŘÍSTROJE

VIZ OBRÁZEK 1

| | | | |
|----|-------------------------------------|----|--------------------------------|
| 1 | Přívodní kabel s vidlicí | 13 | Víčko olejové nádržky |
| 2 | Odlehčení kabelu na zadní rukojeti | 14 | Vodící lišta |
| 3 | Spínač Zap/Vyp | 15 | Pilový řetěz |
| 4 | Pojistka spínače | 16 | Napínací šroub řetězu |
| 5 | Pěnový návlek tyče – přední rukojeť | 17 | Zubová opěrka |
| 6 | Teleskopická tyč | 18 | Větrací otvory motoru |
| 7 | Závitové pouzdro výsuvu tyče | 19 | Ramenní popruh s upínacím okem |
| 8 | Těleso pily s motorem | 20 | Řetězka |
| 9 | Kryt řetězky | 21 | Vedení lišty |
| 10 | Vložka krytu řetězky | 22 | Čep napínáku řetězu |
| 11 | Upínací šroub | 23 | Ochranné pouzdro lišty |
| 12 | Olejevá nádržka | 24 | Klíč |

UVEDENÍ DO PROVOZU A PROVOZ



VÝSTRAHA!

Vypněte přístroj a odpojte jej od elektrické sítě vytažením vidlice přívodního kabelu ze zásuvky vždy:

- *když necháváte přístroj bez dozoru;*
- *před kontrolou, čištěním nebo jiných pracemi na přístroji;*
- *když začne přístroj nadměrně vibrovat.*

Před použitím přístroj vybalte a zkontrolujte, zda nebyl dopravou poškozen, a i kompletnost dodávky.

Montáž vodící lišty a pilového řetězu



VÝSTRAHA!

- *Před prováděním jakékoliv práce na pile ji odpojte od elektrické sítě.*
- *Zuby na prořezávací pile jsou velmi ostré! Pokud provádíte s řetězem jakoukoliv činnost, noste ochranné rukavice. Nebezpečí zranění!*
- *Nesprávně nasazený pilový řetěz může způsobit, že přístroj bude řezat nekontrolovaným způsobem! Při nasazování řetězu dodržujte stanovený směr jeho otáčení.*
- *Řetězovou pilu připojte k elektrické síti teprve tehdy, když je kompletně smontovaná a řetěz je napnutý.*

- Povolte upínací šroub krytu řetězky (Obr. 2) a kryt sejměte.
- Pomocí klíče posuňte čep napínáku řetězu do cca poloviny své dráhy (Obr. 3).
- Vložte pilový řetěz do drážky lišty a dbejte na směr pohybu řetězu. Ostří zubu musí směřovat na vrchní straně lišty směrem dopředu.
- Lištu a s nasazeným řetězem nasadte do vedení lišty na těle pily podle obrázku. (Obr. 4) Přitom řetěz vedte kolem řetězky a otvor v liště zasuňte na čep napínáku řetězu (22, Obr. 4).

i **POZNÁMKA:** Při nasazování pilového řetězu na lištu a do pily se přesvědčte, že je řetěz nasazen ve správném směru (Obr. 4). Viz také značka na liště nebo na krytu řetězky.

- Klíčem otáčejte napínacím šroubem řetězu, dokud se řetěz na liště lehce nenapne. Otáčení doprava zvyšuje napnutí řetězu, otáčení doleva snižuje napnutí řetězu.
- Nasadte kryt řetězky zpět a upínací šroub lehce dotáhněte. (Obr. 5)

i **POZNÁMKA:** Upínací šroub dotáhnete až po seřízení napnutí řetězu.

Napnutí řetězu

Napínání řetězu

- Otáčejte napínacím šroubem řetězu, aby se řetěz napínal.
- Posouvejte rukou v rukavicích řetěz v drážce lišty a kontrolujte, zda se řetěz správně posouvá. Musí se pohybovat v drážce volně.
- Správné napnutí zjistíte, když lze pilový řetěz uprostřed lišty nadzvednout o 2-4 mm (Obr. 6).
- Utáhněte upínací šroub krytu řetězky (Obr. 5).

i **POZNÁMKA:** Protože se pilový řetěz během řezání ohřívá a tím mění svou délku, kontrolujte napnutí řetězu nejpozději každých 10 minut a napnutí v případě potřeby upravte. To platí zvláště pro nové pilové řetězy.

Mazání řetězu

Naplnění olejové nádrže



POZOR!

Prořezávací pila se nesmí nikdy používat bez řetězového oleje, poněvadž to vede k poškození řetězu, lišty a motoru. Při použití pily bez řetězového oleje se při poškození odmítá jakákoliv záruka.

Používejte olej pro řetězové pily na biologické bázi, který je 100% biologicky odbouratelný. Bio-olej pro řetězové pily dostanete v každém odborném obchodě. Nepoužívejte starý vyjetý olej, to vede k poškození řetězové pily a ztrátě záruky.

- Zajistěte, aby se do nádržky nedostaly nečistoty.
- Zabraňte rozlití oleje. Pokud k tomu dojde, rozlitý olej setřete.
- Olejovou nádrž vyprázdněte před uskladněním, přepravou nebo zasíláním.
- Položte pilu na rovnou plochu tak, aby víčko olejové nádržky směřovalo vzhůru (13, Obr. 7).
- Očistěte okolí víčka a víčko odšroubujte.
- Mazací olej opatrně lijte do nádržky, dokud hladina nedosáhne horní značky ukazatele oleje na průhledítku (B, Obr. 7).
- Uzavřete olejovou nádržku.
- Kontrolujte průběžně množství oleje pomocí průhledítka.



POZOR!

Přístroj může být používán pouze s k tomuto účelu určeným mazacím olejem. Nevhodný olej snižuje životnost přístroje.

Kontrola mazání řetězu

Zapněte přístroj (viz kapitola „Zapnutí/vypnutí přístroje“)

Držte běžící pilu cca 15 cm nad vhodným světlým podkladem. Pokud je řetěz řádně mazán, zanechá odstříknutý olej od řetězu na podkladu lehkou olejovou stopu.

Montáž ramenního popruhu

Ramenní popruh, je-li dodán, ulehčuje práci s prořezávací pilou.

- Navlékněte sponu (19a) na spodní část tyče (Obr. 8) a ve zvolené poloze ji přišroubujte dodaným šroubem a maticí (Obr. 9).
- Do otvoru spony navlékněte hák popruhu (Obr. 10) a délku popruhu upravte podle potřeby.

Nastavení délky tyče

Délka tyče může být nastavena pro vzdálené nebo blízké řezání a může se měnit max. do 85 cm.

- Uvolněte závitové pouzdro na spojce tyče (Obr. 11).
- Vysuňte tyč, dokud nedosáhne požadované délky.
- Utáhněte závitové pouzdro.

Zapnutí/vypnutí přístroje

Připojení přívodu elektrického proudu

- Přívodní elektrický kabel zapojte do vhodného prodlužovacího kabelu. Přitom dávejte pozor, aby prodlužovací kabel měl dostatečný průřez vodičů pro příkon řetězové pily.
- Prodlužovací kabel podle obrázku (Obr. 12) zajistěte v přístroji proti neúmyslnému rozpojení.
- Prodlužovací kabel připojte do předpisově instalované elektrické zásuvky se zemnicím kolíkem. Doporučujeme používat prodlužovací kabel s výraznými signálními barvami (červený, oranžový nebo žlutý). Omezí to riziko neúmyslného poškození kabelu řetězovou pilou.



POZOR!

Přístroj připojujte pouze k takové zásuvce, která je chráněna proudovým chráničem (RCD) s vybavovacím proudem max. 30 mA.

Zapnutí přístroje

- Držte pilu oběma rukama a ujistěte se, že v bezprostřední blízkosti nejsou žádné osoby (zejména děti) ani zvířata.
- Stiskněte blokování spínače a držte ho stisknuté (4, Obr. 13).
- Poté stiskněte spínač Zap/Vyp (3, Obr. 13).

Vypnutí přístroje

- Uvolněte spínač Zap/Vyp.

Pokyny pro používání



VÝSTRAHA!

Nikdy nedovolte dětem jakkoliv manipulovat s prořezávací pilou. Nedovolte používat tento přístroj ani osobám, které si nepřčetly tento uživatelský návod nebo neobdržely příslušné instrukce pro bezpečné a správné použití této pily.

Před každým použitím

- Zkontrolujte, že jsou na přístroji všechny díly, jsou řádně upevněny a nepoškozeny.
- Zkontrolujte správné napnutí řetězu.
- Zkontrolujte mazání řetězu.
- Zkontrolujte pilu na případný únik oleje.

Správný postoj



POZOR! Riziko zranění!

- ***Nikdy nepracujte na nestabilním povrchu!***
- ***Nikdy nepracujte ze žebříku!***
- ***Nikdy se během práce nepředklánějte moc dopředu!***
- ***Používejte elektrické nářadí pouze tehdy, když jsou podmínky počasí a terénu příznivé.***
- Stůjte na zemi oběma nohama.
- Dávejte pozor na překážky v pracovním prostoru.
- Během práce držte elektrické nářadí vždy oběma rukama!

Postup, jak používat správně pilu

- Prohlédněte si řádně pracovní prostor a odstraňte z něj veškeré překážky.
- Před zahájením práce zkontrolujte bezpečnost elektrického nářadí (viz „Před každým použitím“).
- Uchopte elektrické nářadí oběma rukama, jak je uvedeno.
- Pilu spusťte již před začátkem řezání.
- Používejte stálou sílu přítlaku na pilu, nikoliv však nadměrnou.
- Neřežte horní hranou ani vrcholem lišty!
- Řetězovou pilu držte vždy pevně oběma rukama!
- Pokud je to možné, přichyťte řezanou větev lanem, aby nemohla nekontrolovaně spadnout.

Po použití



POZOR! Riziko zranění!

Pilu vždy vypněte, pokud ji odkládáte na zem! Když je spínač Zap/Vyp uvolněn, řetěz ještě krátce dobíhá.

- Vypněte motor.
- Vyčkejte, dokud se všechny pohybující díly nezastaví.
- Vytáhněte vidlici přívodního kabelu ze zásuvky.
- Nasadte na lištu s řetězem ochranné pouzdro.
- Nechte elektrické nářadí vychladnout.

ZÁKLADNÍ PRACOVNÍ TECHNIKY



POZOR! Riziko zranění!

Při prořezávání držte pilu pod úhlem maximálně 60° vůči rovině, abyste nebyli zasaženi padajícími větvemi (Obr. 14 a 15).

Nikdy neřezejte větve přímo nad hlavou!

Nikdy neřezejte větve za přítomnosti jiné osoby!

Nikdy s pilou nepracujte na nestabilní ploše nebo na žebříku!

Nikdy neřežte v místech, kde se nachází elektrické či jiné vedení!

- Začněte s řezáním na spodku kmene a pokračujte směrem nahoru.
- Nejdříve odřízněte spodní větve stromu. Tím se usnadní padání odřezaných větví.
- Pozor, na konci řezu se pro obsluhu náhle zvýší hmotnost pily, protože pila už není opřená o větve. Buďte na to připraveni. Hrozí nebezpečí ztráty kontroly nad pilou.
- Pilu vytahujte z řezu pouze s běžícím řetězem. Tím se zamezí sevření pily v řezu.
- Neřežte vrcholem lišty.
- Neřežte v místě výrůstku další větve. Zabránilo by to zhojení rány stromu.
- Odříznutí menší větve lze provést jedním řezem:
- Zapněte pilu a dosedací plochu pily přiložte na větev. To zamezí trhavým pohybům pily na začátku řezu. Řežte lehkým tlakem shora dolů.
- Delší větve řežte po částech tak, aby hmotnost odříznuté části větve nemohla způsobit odlomení (Obr. 16).
- Silné větve by se měly odřezávat ve třech krocích:
 - Nařízněte větev odspodu do cca 1/3 průměru větve (Obr. 17).
 - O něco dále od kmene odřízněte větev směrem dolů (Obr. 18).
 - Nakonec odřízněte horním řezem pahýl větve na větevní kroužek (Obr. 19).
- Pokud odvětvujete kmeny ležící na zemi, odřezávejte pouze větve, směřující nahoru. Neodřezávejte podpírající větve, dokud není kmen rozřezán na požadovanou délku polen.



POZOR! Riziko zranění!

Větve, které kmen podpírají a/nebo napružené větve, mohou prořezávací pilu v dřevě sevřit.

PÉČE, ÚDRŽBA A SKLADOVÁNÍ



VÝSTRAHA!

Jiné údržbářské a opravářské práce, než uvedené v tomto návodu k použití, smí provádět jen autorizovaný servis výrobce. Bezpečnost a provozní spolehlivost lze garantovat pouze při používání originálních náhradních dílů.

Ostré zuby řetězu mohou způsobit zranění. Používejte ochranné rukavice.



POZOR!

Před údržbou a ošetřováním vždycky odpojte přístroj od elektrické sítě vytažením vidlice přívodního kabelu ze zásuvky.

Přehled čištění a údržby

Po použití

- Vyčistěte přístroj

Pravidelně, v závislosti na podmínkách použití

- Zkontrolujte hladinu oleje a v případě potřeby doplňte.
- Vyčistěte větrací otvory motoru.
- Napněte řetěz.
- Naostřete řetěz.
- Zkontrolujte, vyčistěte a promažte vodící lištu.
- Vyčistěte mazací otvor v přístroji.

Čištění

i **POZNÁMKA:** *Nepoužívejte k čištění vodu ani žádné tekuté čisticí prostředky.*

- Použijte k čištění vlhký hadřík a jemný kartáček.
- Sejměte kryt řetězky a odstraňte pomocí jemného kartáčku všechny nečistoty z vodící lišty, řetězu, řetězky, tělesa pily a krytu řetězky.
- Udržujte větrací otvory motoru čisté a zbavené prachu.

Údržba



VÝSTRAHA!

Ostré zuby řetězu mohou způsobit zranění. Používejte ochranné rukavice.

Napnutí řetězu

Dbejte na správné napnutí řetězu. Volný řetěz může při provozu vyskočit a vést k poranění. Správně napnutý řetěz by mělo být možno uprostřed lišty povytáhnout z drážky lišty o cca 2-4 mm.

- Povolte mírně upínací šroub krytu řetězky a potočením napínacího šroubu řetězu upravte jeho napnutí. Otáčení doprava zvyšuje napnutí řetězu, otáčení doleva snižuje napnutí řetězu.
- Vyzkoušejte posouvání řetězu v drážce lišty, zda se řetěz volně posouvá.
- Nakonec utáhněte upínací šroub krytu řetězky.

Péče o pilový řetěz (obr. 20, 21)

- Při poškození řetězu musí být tento okamžitě vyměněn. Minimální délka horní plochy řezných zubů musí činit nejméně 5 mm.
- Zkontrolujte po každém použití řetězové pily ostří zubů řetězu. Tupý řetěz vede k vyšší zátěži a přehřívání motoru – tupý řetěz vyměňte za ostrý a nechte ho naostřit.
- Protože k naostření řetězu jsou potřebné určité odborné znalosti, doporučujeme přenechat naostření odborné dílně.
- V případě ručního broušení řetězu noste ochranné rukavice a používejte pilník pr. 4 mm (pro dělení řetězu 3/8" x 0,050"). Řetěz bruste z vnitřní strany ostří směrem ven s ohledem na hodnoty uvedené na obrázcích. Stačí 1 až 2 tahy pilníkem pro každý řezný zub. Každé 3 až 4 ruční broušení je nutné zkontrolovat a případně zbrousit patky omezovače hloubky pomocí plochého pilníku a speciální šablony, která se dodává jako volitelné vybavení. Parametry pro údržbu řetězu jsou uvedeny tabulce na obr. 22.

Péče o vodící lištu (obr. 22, 23, 24)

- Drážku lišty a otvory pro mazání udržujte v čistotě pomocí škrabky (obr. 22), která se dodává jako volitelné vybavení.
- Případné otřepy na vodících plochách lišty (obr. 22) odstraňte plochým pilníkem.
- Lišty s vodícím kolečkem ve špičce je nutné pravidelně mazat plastickým mazivem pomocí mechanického lisu (obr. 23). Zkontrolujte také, zda se vodící kolečko volně otáčí.
- Vodící lištu každých 8 provozních hodin otočte (obr. 24), aby docházelo k rovnoměrnému opotřebení a tím i prodloužení její životnosti.

Výměna vodící lišty a řetězu



VÝSTRAHA!

Ostré zuby řetězu mohou způsobit zranění. Používejte ochranné rukavice.



POZOR! Riziko zranění!

Nesprávně nasazený řetěz může způsobit nečekané chování pily. Když nasazujete řetěz, dbejte na správný směr řezu.

- Položte pilu na vhodnou plochou podložku.
- Povolte upínací šroub krytu řetězky.
- Uvolněte napnutí řetězu povolením napínacího šroubu.
- Sejměte kryt řetězky a z pily vyjměte lištu s řetězem.
- Nasadte nový řetěz okolo vodící lišty s tím, že začnete na její horní straně. Posouvejte řetěz v drážce lišty.

i **POZNÁMKA:** Při nasazování pilového řetězu na lištu a do pily se přesvědčte, že je řetěz nasazen ve správném směru (Obr. 4). Viz také značka na liště nebo na krytu řetězky.

- Lištu a s nasazeným řetězem nasadte do vodítka na tělese řetězové pily podle obrázku. (Obr. 4) Přitom řetěz vedte kolem řetězky a otvor v liště zasuňte na čep pro napínání řetězu (22, Obr. 4). Případně upravte polohu čepu povolením nebo utažením napínacího šroubu řetězu.
- Klíčem otáčejte napínacím šroubem řetězu, dokud se řetěz na liště lehce nenapne. Otáčení doprava zvyšuje napnutí řetězu, otáčení doleva snižuje napnutí řetězu.
- Nasadte kryt řetězky zpět a upínací šroub lehce dotáhněte. (Obr. 5)

i **POZNÁMKA:** *Upínací šroub dotáhnete až po seřízení napnutí řetězu.*

- Napněte řetěz otáčením napínacím šroubem řetězu. Otáčení doprava zvyšuje napnutí řetězu, otáčení doleva snižuje napnutí řetězu.
- Řetěz se nesmí prověšovat, ale mělo by být možno jej uprostřed lišty povytáhnout z drážky lišty o cca 2-4 mm.
- Upínací šroub nyní dotáhněte, aby byla lišta řádně upevněna (Obr. 5).
- Posuňte rukou řetězem, abyste prověřili, že se řetěz pohybuje v drážce lišty volně.
- Vodicí lištu pravidelně otáčejte, aby se rovnoměrně opotřebovávala.

i **POZNÁMKA:** *Kontrolujte a opětovně nastavujte napnutí u nového řetězu již po několika minutách práce. Před tím vypněte motor a odpojte přístroj od elektrické sítě vytažením vidlice přívodního kabelu ze zásuvky.*

Skladování

- Skladujte přístroj na suchém stinném a nemrznoucím místě (5 – 30 °C), chráněném před prachem a mimo dosahu dětí.
- Na vodicí lištu nasadte ochranné pouzdro.
- Udržujte zařízení mimo dosah ropných produktů, hnojiv a jiných chemikálií. Obsahují chemické látky, které mohou poškodit nebo zničit plastové součásti zařízení, anebo způsobit korozi kovových částí.
- Nezakrývejte přístroj neprodyšným materiálem. Může dojít ke kondenzaci vlhkosti a následné korozi kovových částí.

ŘEŠENÍ PROBLÉMŮ

| | |
|-----------------------------|---|
| Přístroj se nedá zapnout | Nemá elektrické napájení. Zkontrolujte zásuvku, pojistky, prodlužovací kabel. |
| Motor je poškozen | Prořezávací pilu odнесите do našeho autorizovaného servisu. |
| Lišta nebo řetěz jsou horké | V nádržce není olej – doplňte, řetěz je příliš napnutý – zkontrolujte (viz kapitola Napnutí řetězu); řetěz je tupý (vyměňte nebo nabruste); řetěz je nasazen obráceně (zkontrolujte). |
| Olej nevytéká | Zkontrolujte stav oleje. Pročistěte otvory výtoku oleje v liště (porovnejte i odpovídající informace v kapitole Péče, údržba a skladování). Vyčistěte odzdušňovací otvor v uzávěru olejové nádržky. Nepovede-li to k úspěchu, předejte prořezávací pilu do našeho autorizovaného servisu. |



VÝSTRAHA!

Jiné údržbářské a opravářské práce, než uvedené v tomto návodu k použití, smí provádět jen autorizovaný servis výrobce. Adresu naleznete na našich webových stránkách www.mountfield.cz. Bezpečnost a provozní spolehlivost lze garantovat pouze při používání originálních náhradních dílů.

TECHNICKÉ ÚDAJE

| | | |
|--|---------|---------------|
| Provozní napětí | V / Hz | 230 / 50 |
| Jmenovitý příkon | W | 750 |
| Třída ochrany | | II |
| Rychlost posuvu řetězu (bez zátěže) | m/s | 11 |
| Délka lišty | mm | 200 |
| Max. řezná délka | mm | 180 |
| Počet článků řetězu | | 33 |
| Nastavení teleskopické tyče | cm | 85 |
| Objem olejové nádržky | ml | 60 |
| Hmotnost (bez oleje, vč. lišty a řetězu) | kg | 3,4 |
| Hodnocení hladiny hluku dle EN 11680-1:2011: | | |
| Hladina akustického tlaku L_{pA} / Nejistota K | dB(A) | 85 / K=3 |
| Hladina akustického výkonu L_{WA} | dB(A) | 108 |
| Hladina vibrací dle EN 11680-1:2011: | | |
| Hodnota vibrací na přední rukojeti a_h / Nejistota K | m/s^2 | 2,689 / K=1,5 |
| Hodnota vibrací na zadní rukojeti a_h / Nejistota K | m/s^2 | 2,220 / K=1,5 |

Technické změny zůstávají vyhrazeny

Vibrace

- Deklarovaná úroveň vibrací uvedená v technických údajích a v prohlášení o shodě byla měřena v souladu se standardní zkušební metodou předepsanou normou EN 11680-1 a může být použita pro srovnání jednotlivých nářadí mezi sebou. Deklarovaná úroveň vibrací může být také použita k předběžnému stanovení expozice.
- **Upozornění!** Hodnota vibrací při aktuálním použití elektrického nářadí se může lišit od deklarované hodnoty v závislosti na způsobu, jakým se nářadí používá. Úroveň vibrací může být vzhledem k uvedené hodnotě vyšší.
- Při stanovení doby působení vibrací, z důvodu určení bezpečnostních opatření podle nařízení 2002/44/ES k ochraně osob pravidelně používajících elektrické nářadí v zaměstnání, odhad expozice vibracím, by se měly zvážit, skutečné podmínky použití a způsob, jakým se nářadí používá, včetně zohlednění všech částí pracovního cyklu, jako je například doba, kdy je nářadí vypnuto a kdy běží naprázdno kromě času spuštění.

OPRAVY

Kontrolujte přístroj na poškození. Opravy elektrických spotřebičů smí provádět jen kvalifikovaní elektro-odborníci. Při nároku na záruku, poruchách nebo objednávkou náhradních dílů se prosím obraťte na autorizovaný servis Mountfield. Adresu naleznete na stránkách www.mountfield.cz.

NÁHRADNÍ DÍLY

Potřebujete-li příslušenství nebo náhradní díly, obraťte se prosím na náš servis.

Nepoužívejte pro práci s tímto elektrickým nářadím žádné přídavné součásti kromě těch, které jsou doporučeny naší společností. Jinak může obsluha nebo nezúčastněná osoba nacházející se v blízkosti utrpět vážná zranění nebo se může přístroj poškodit.

| | |
|-------|------------------------|
| Lišta | 080SDEA041 |
| Řetěz | 91PJ033X nebo 91PX033X |

LIKVIDACE



Obal se skládá z materiálů, které lze odevzdat k recyklaci v komunálních sběrných dvorech nebo sběrných nádobách.



Elektrické nářadí neodhazujte do domovního odpadu!

V souladu s evropskou směrnicí č: 2012/19/ES musí být opotřebované elektrické nářadí shromažďováno odděleně a odevzdáno k ekologické recyklaci.

Informace o možnostech likvidace vysloužilého přístroje Vám podá v místě Vašeho bydliště obecní nebo městská správa.

ZÁRUČNÍ PODMÍNKY

Záruční doba je uvedena na prodejním dokladu, nejméně však 24 měsíců, a začíná dnem převzetí výrobku, což je třeba prokázat originálním prodejním dokladem. Záruka se nevztahuje na běžné opotřebení výrobku a jeho součástí a na škody vzniklé v důsledku nerespektování návodu k použití, používání nesprávného příslušenství, cizího zásahu a oprav za použití neoriginálních dílů, v důsledku použití násilí, úderu nebo rozbití a svévolného přetížení motoru.

EU PROHLÁŠENÍ O SHODĚ

My, Mountfield a.s., Mirošovická 697, CZ-251 64 Mnichovice, tímto prohlašujeme na svou výlučnou odpovědnost, že výrobek:

**Teleskopická prořezávací pila
PATRIOT PV 750E
model YT4308-02**

Výrobní číslo: 2750XXX0001 – 2750XXX9999

na který se toto prohlášení vztahuje, odpovídá příslušným bezpečnostním a zdravotním požadavkům směrnic

2006/42/ES (Směrnice o strojích), **2014/30/EU** (směrnice o elektromagnetické kompatibilitě), **2011/65/EU** (směrnice RoHS) a **2000/14/ES** (směrnice o hluku) včetně změn.

Při řádné aplikaci bezpečnostních a zdravotních požadavků, uvedených ve jmenovaných směrnicích EU, byly využity následující normy a / nebo technické specifikace:

**EN 60745-1:2009+A11:2010; EN ISO 11680-1:2011;
AfPS GS 2014:01 PAK;
EN 55014-1:2017; EN 55014-2:2015; EN 61000-3-2:2014; EN 61000-3-3:2013**

změřená hladina akustického výkonu 105,1 dB(A)
zaručená hladina akustického výkonu 108 dB(A)

Použitý postup posuzování shody: příloha V - směrnice 2000/14/ES

Rok výroby je vytištěn na typovém štítku.

Archivace technických podkladů: Mountfield a.s. Technický odbor, Všechnomy 56, CZ-251 63 Strančice

V Mnichovicích 31. 8. 2018



Jana Moravová
generální ředitelka
Mountfield a.s.



SK - OBSAH

| | |
|--|----|
| Predslov k návodu na použitie | 27 |
| Vysvetlenie použitých symbolov a piktogramov..... | 28 |
| Bezpečnostné pokyny | 30 |
| Bezpečnostné pokyny pre reťazové píly | 32 |
| Príčiny vzniku a predchádzanie spätného vrhu | 33 |
| Dôležité pokyny pre Vašu osobnú bezpečnosť | 33 |
| Použitie v súlade s určením..... | 35 |
| Popis prístroja | 36 |
| Uvedenie do prevádzky a prevádzka | 36 |
| Základné pracovné techniky | 40 |
| Starostlivosť, údržba a skladovanie | 41 |
| Riešenie problémov | 43 |
| Technické údaje | 44 |
| Opravy | 45 |
| Náhradné diely | 45 |
| Likvidácia | 45 |
| Záručné podmienky | 45 |
| EU Vyhlásenie o zhode..... | 46 |

PREDSLOV K NÁVODU NA POUŽITIE

Ďakujeme, že ste sa rozhodli pre tento náš výrobok a veríme, že vám bude dobre slúžiť. Prístroj spĺňa náročné požiadavky na elektrické náradie a jedná sa o neoceniteľného pomocníka.

Tento návod na použitie má uľahčiť poznanie prístroja, ako aj využitie jemu zodpovedajúcich možností nasadenia. Návod na použitie obsahuje dôležité informácie, ako prístroj odborne a hospodárne využívať, a tým sa vyvarovať úrazom, vyhnúť sa opravám a prestojom a zvýšiť spoľahlivosť a životnosť prístroja.

Okrem návodu na použitie sa v krajine používania, ako aj na mieste nasadenia, musia dodržiavať aj uznané odborné-technické pravidlá pre bezpečnú a odbornú prácu, ako aj bezpečnostné predpisy príslušných cechovních spolkov.



Tento návod na použitie slúži k poznaniu elektrického náradia a jeho vlastností, a popisuje určený spôsob použitia a nebezpečenstvá spojené jeho použitím. Návod na použitie obsahuje dôležité informácie, ako náradie odborne a hospodárne využívať, a tým sa vyvarovať úrazom, vyhnúť sa opravám a zvýšiť spoľahlivosť a životnosť náradia.

Návod na použitie musí byť vždy k dispozícii v mieste použitia náradia. Uchovávajte tento návod na použitie vždy spolu s prerézavacou pílou. Pílu požičiavajte iba osobám, ktoré sú zoznamené s jej použitím, a súčasne s pílou odovzdajte aj návod na použitie. Návod na použitie si musí prečítať a dodržiavať každá osoba, ktorá pracuje s týmto náradím.

VYSVETLENIE POUŽITÝCH SYMBOLOV A PIKTOGRAMOV

Na tomto elektrickom náradí sú použité nasledujúce symboly. Správnou interpretáciou týchto symbolov môžete elektrické náradie obsluhovať bezpečnejšie a efektívnejšie.



Pozor! / Výstraha!



Pred použitím je potrebné prečítať si návod na použitie a údržbu!



Používajte ochranu hlavy, očí a sluchu.



Používajte ochranné rukavice a ochrannú obuv!



Bezpodmienečne noste zodpovedajúce, tesne priliehajúce ochranné oblečenie.



Pred kontrolou a nastavovaním vždy vytiahnite vidlicu prístroja zo zásuvky.



Elektrické náradie nepoužívajte pri daždi, ani ho dažďu ani vlhku nevystavujte!



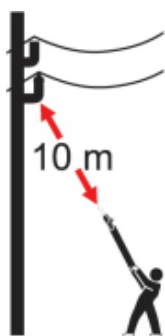
Pri poškodení prívodného elektrického kábla alebo predĺžovacieho kábla, prístroj okamžite odpojte od elektrickej siete.



Nebezpečenstvo poranenie vymrštenými predmetmi.



Udržujte okolo stojace osoby mimo nebezpečnú oblasť!



Dodržiavajte minimálnu vzdialenosť 10 m od vedenia elektrického prúdu. Nebezpečenstvo straty života pri zasiahnutí elektrickým prúdom!



POZOR! OCHRANA ŽIVOTNÉHO PROSTREDIA! Tento prístroj sa nesmie likvidovať spoločne s domovým/komunálnym odpadom. Opatrovaný prístroj je potrebné odovzdať na zbernom mieste, zaoberajúcom sa ekologickou likvidáciou.



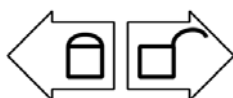
Náradie s dvojitou izoláciou; prírodný kábel neobsahuje uzemňovací vodič.



Potvrďuje zhodu elektrického zariadenia so smernicami Európskej únie



Zaručená hladina akustického výkonu L_{wa} 108 dB(A)



Zamykanie/odomykanie závitového puzdra vysúvania tyče



Predpísaný smer otáčania reťaze



Predpísaný smer otáčania reťaze

SYMBOLY POUŽITÉ V TOMTO NÁVODE NA POUŽITIE

VÝSTRAHA!

Označuje bezprostredné nebezpečenstvo. Nedodržanie tohto upozornenia môže mať za následok smrť alebo vážne zranenie.

POZOR!

Označuje potenciálne nebezpečnú situáciu. Nedodržanie tohto upozornenia môže spôsobiť zranenie alebo škodu na majetku.

POZNÁMKA

Označuje tipy na použitie a dôležité informácie.

BEZPEČNOSTNÉ POKYNY

Všeobecné bezpečnostné pokyny pre elektrické náradie



Prečítajte si všetky bezpečnostné upozornenia a pokyny. Opomenutie pri dodržiavaní týchto bezpečnostných upozornení a pokynov môže viesť k úrazu elektrickým prúdom, ku vzniku požiaru a/alebo k vážnemu zraneniu osôb.

Uchovajte si všetky pokyny a návod pre budúce použitie.

V týchto bezpečnostných upozorneniach používaný pojem „elektrické náradie“ sa vzťahuje na elektrické náradie napájané zo siete (so sieťovými káblami) a na elektrické náradie napájané akumulátormi (bez sieťových káblov).

1) Bezpečnosť na pracovisku

- a) **Udržujte svoje pracovisko čisté a dobre osvetlené.** Neporiadok alebo neosvetlené pracovisko môžu zapríčiniť nehody.
- b) **S elektrickým náradím nepracujte v prostredí s nebezpečenstvom výbuchu, v ktorom sa vyskytujú horľavé kvapaliny, plyny alebo prach.** Elektrické náradie vytvára iskry, ktoré môžu prach alebo pary zapáliť.
- c) **Dbajte na to, aby pri práci s elektrickým náradím boli deti a iné osoby v bezpečnej vzdialenosti.** V prípade odvrátenia pozornosti môžete stratiť kontrolu nad vykonávacou činnosťou.

2) Elektrická bezpečnosť

- a) **Vidlica pohyblivého prívodu elektrického náradia musí zodpovedať sieťovej zásuvke.** Nikdy akýmkoľvek spôsobom neupravujte vidlicu. S náradím, ktoré má ochranné spojenie so zemou, nikdy nepoužívajte žiadne zásuvkové adaptéry. Vidlice, ktoré nie sú znehodnotenú úpravami, a odpovedajúce zásuvky obmedzia nebezpečenstvo úrazu elektrickým prúdom.
- b) **Vyhýbajte sa telesnému kontaktu s uzemnenými povrchmi ako napr. potrubiu, telesa ústredného kúrenia, sporáky a chladničky.** V prípade, že je telo uzemnené, je riziko úrazu elektrickým prúdom vyššie.
- c) **Elektrické náradie nevystavujte dažďu alebo mokrému prostrediu.** Vniknutie vody do elektrického náradia zvyšuje riziko úrazu elektrickým prúdom.
- d) **Nepoužívajte prívodný kábel k iným účelom.** Nikdy nenoste ani neťahajte elektrické náradie za prívodný kábel, ani za náradie nezavesujte. Nevyťahujte vidlicu zo zásuvky ťahom za kábel. Chráňte kábel pred vysokými teplotami, olejom, ostrými hranami alebo pohyblivými časťami náradia. Poškodené alebo prekrútené káble zvyšujú nebezpečenstvo úrazu elektrickým prúdom.
- e) **Pokiaľ s elektrickým náradím pracujete vonku, používajte len také predĺžovacie káble, ktoré sú určené k použitiu vonku.** Použitie kábla určeného k použitiu vonku znižuje riziko úrazu elektrickým prúdom.
- f) **Pokiaľ sa nedá vyhnúť použitiu elektrického náradia vo vlhkom prostredí, používajte napájanie chránené prúdovým chráničom (RCD).** Používanie prúdového chrániča znižuje nebezpečenstvo úrazu elektrickým prúdom.

3) Bezpečnosť osôb

- a) **Buďte pozorní, dávajte pozor na to, čo robíte, pristupujte k práci s elektrickým náradím s rozvahou.** Nepoužívajte elektrické náradie, ak ste unavení alebo ste pod vplyvom drog,

alkoholu alebo liekov. Malý moment nepozornosti pri práci s elektrickým náradím môže mať za následok vážne zranenia.

- b) **Používajte osobné ochranné vybavenie a vždy noste ochranné okuliare.** *Používanie osobného ochranného vybavenia ako masky proti prachu, protišmyková bezpečnostná obuv, ochranné prilby alebo protihlukové ochrany sluchu, vždy podľa druhu a použitia elektrického náradie, znižuje riziko zranenia.*
- c) **Predchádzajte náhodnému uvedeniu prístroja do prevádzky. Skontrolujte, či je elektrické náradie vypnuté skôr, ako ho pripojíte k sieti a/alebo akumulátoru, uchopíte alebo poniesite.** *Pokiaľ prístroj prenášate s prstom na spínači alebo zapnutý prístroj pripojíte k prúdovému napájaniu, môže to mať za následok nehodu.*
- d) **Pred zapnutím prístroja odstráňte všetky nastavovacie nástroje alebo kľúče.** *Nástroj alebo kľúč, ktorý sa nachádza v rotujúcej časti prístroja, môže spôsobiť zranenie.*
- e) **Vyhýbajte sa neobvyklému držaniu tela. Dbajte na stabilný postoj a vždy udržiavajte rovnováhu.** *Tým môžete elektrické náradie lepšie kontrolovať v nečakaných situáciách.*
- f) **Noste vhodné oblečenie. Nenoste voľné oblečenie alebo ozdoby. Držte v bezpečnej vzdialenosti od pohyblivých dielov vlasy, odev a rukavice.** *Voľné oblečenie, ozdoby alebo dlhé vlasy sa môžu do pohyblivých dielov zachytiť.*
- g) **Pokiaľ je možné namontovať zariadenie na odsávanie prachu a záchytné zariadenie, skontrolujte, či sú tieto zapojené a správne použité.** *Použitie zariadenia na odsávanie prachu môže znížiť ohrozenie prachom.*

4) Používanie elektrického náradia a starostlivosť oň

- a) **Náradie nepreťažujte. K svojej práci používajte vždy k tomu určené elektrické náradie.** *Správne zvolené elektrické náradie bude lepšie a bezpečnejšie vykonávať prácu, pre ktorú bolo skonštruované.*
- b) **Nepoužívajte elektrické náradie, ktoré sa nedá zapnúť alebo vypnúť spínačom.** *Elektrické náradie, ktoré sa nedá ovládať spínačom, je nebezpečné a je potrebné ho nechať opraviť.*
- c) **Vytiahnite vidlicu zo zásuvky a / alebo vyberte akumulátor pred tým, ako budete prevádzať nastavenie prístroja, vymieňať príslušenstvo alebo prístroj odložíte.** *Toto bezpečnostné opatrenie zabraňuje neúmyselnému spusteniu prístroja.*
- d) **Nepoužívané elektrické náradie uchovávajte mimo dosah detí. Nenechajte pracovať s prístrojom osoby, ktoré nie sú s ním zoznamované alebo ktoré nečítali tieto pokyny.** *Elektrické náradie je nebezpečné, pokiaľ ho používajú neskúsené osoby.*
- e) **Prístroj ošetrujte starostlivo. Kontrolujte, či pohyblivé časti prístroja bezchybne fungujú a nezasekávajú sa, či diely nie sú zlomené alebo poškodené, či funkcia elektrického náradia nie je negatívne ovplyvnená. Poškodené diely nechajte pred použitím prístroja opraviť.** *Mnohé nehody majú svoju príčinu v nesprávne udržiavaní elektrického náradia.*
- f) **Rezné nástroje udržiavajte ostré a čisté.** *Pozorne ošetrované rezné nástroje s ostrými reznými hranami sa menej zasekávajú a ľahšie sa vedú.*
- g) **Používajte elektrické náradie, príslušenstvo. Nasadzované nástroje atď. podľa týchto pokynov a tak, ako je to pre tento špeciálny typ prístroja predpísané. Pritom zohľadnite pracovné podmienky a uskutočňovanú činnosť.** *Používanie elektrického náradia na iné, než určené účely, môže viesť k nebezpečným situáciám.*

5) Servis

- a) **Opravy svojho elektrického náradia zverte len kvalifikovanej osobe, ktorá bude používať originálne náhradné diely.** *Tým zabezpečíte, že zostane zachovaná rovnaká úroveň bezpečnosti elektrického náradia ako pred opravou.*

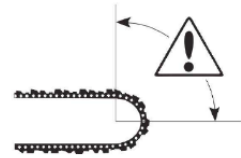
BEZPEČNOSTNÉ POKYNY PRE REŤAZOVÉ PÍLY

- **Dbajte na to, aby pri bežiackej píly boli časti Vášho tela v bezpečnej vzdialenosti od pílovej reťaze.** Pred spustením píly skontrolujte, či sa pílová reťaz ničoho nedotýka. *Pri práci s reťazovou pílou môže malý moment nepozornosti viesť k zachyteniu oblečenia alebo niektorej časti tela pílovou reťazou.*
- **Držte reťazovú pílu vždy pravou rukou za zadnú rukoväť a ľavou rukou za prednú rukoväť.** *Držanie reťazovej píly v obrátenom pracovnom postoji zvyšuje riziko poranenia a nesmie sa používať.*
- **Elektrické náradie držte len za izolované úchopové povrchy, pretože sa pílová reťaz môže dotknúť skrytého vedenia.** *Dotyk pílovej reťaze so "živým" vodičom môže spôsobiť, že sa neizolované kovové náradia stanú "živými" a môžu zraniť užívateľa elektrickým prúdom.*
- **Používajte ochranné okuliare a protihlukovú ochranu sluchu.** *Odporúča sa ďalšie ochranné vybavenie pre hlavu, ruky, nohy a chodidlá. Vhodné ochranné oblečenie znižuje nebezpečenstvo zranenia od odletujúceho materiálu a náhodného kontaktu s pílovou reťazou.*
- **Nepracujte s reťazovou pílou na strome.** *Pri používaní reťazovej píly na strome hrozí zranenie.*
- **Dbajte vždy na pevný postoj a reťazovú pílu používajte len vtedy, pokiaľ stojíte na pevnom, bezpečnom a rovnom podklade.** *Klzký podklad alebo nestabilná plocha, na ktorej stojíte, ako napr. rebrík, môže viesť k strate rovnováhy alebo k strate kontroly nad reťazovou pílou.*
- **Pri rezaní vetvi, ktorá je napružená, buďte pripravení uskočiť.** *Keď pnutie vo vláknach dreva povolí, môže napružená vetva obsluhu zasiahnuť a / alebo reťazovú pílu strhnúť tak, že nad ňou stratíte kontrolu.*
- **Buďte zvlášť opatrní pri rezaní krovia a mladých stromčekov.** *Tenký materiál sa môže do reťazovej píly zachytiť a udrieť Vás alebo Vás vyviesť z rovnováhy.*
- **Vo vypnutom stave noste reťazovú pílu za prednú rukoväť, pílovou reťazou odvráteným od tela.** *Pri transporte alebo odkláňania reťazovej píly vždy nasuňte ochranný kryt. Pozorné zachádzanie s reťazovou pílou znižuje pravdepodobnosť náhodného kontaktu s pohybujúcou sa pílovou reťazou.*
- **Dodržujte pokyny pre mazanie, napnutie reťaze a výmenu príslušenstva.** *Nesprávne napnutá alebo namazaná reťaz sa môže buď pretrhnúť, alebo zvýšiť možnosť spätného vrhu.*
- **Udržujte rukoväte suché, čisté, bez oleja a tuku.** *Mastné, zaolejované rukoväte klžu a vedú ku strate kontroly.*
- **Píľte len drevo.** *Nepoužívajte reťazovú pílu k prácam, na ktoré nie je určená – príklad: nepoužívajte reťazovú pílu k rezaniu umelých hmôt, muriva alebo stavebných materiálov, ktoré nie sú z dreva. Použitie reťazovej píly k prácam mimo určenia môže zaviesť nebezpečné situácie.*

PRÍČINY VZNIKU A PREDCHÁDZANIE SPÄTNÉMU VRHU

Ku spätnému vrhu môže dôjsť, keď sa špička vodiacej lišty dotkne nejakého predmetu alebo keď sa drevo uzatvára a pílová reťaz sa v reze zovrie.

Taký kontakt so špičkou píly môže v niektorých prípadoch viesť k nečakanej dozadu smerujúcej reakcii, kedy sa vodiaca lišta vrhne navrch a smerom k obsluhu.



Zovretie pílovej reťaze na hornej hrane vodiacej lišty môže lištu silne hodiť smerom k obsluhu. Každá z týchto reakcií môže viesť k tomu, že stratíte nad pílou kontrolu a môžete utrpieť ťažké poranenie. Nespoliehajte sa výlučne na bezpečnostné zariadenie, ktoré sú zabudované v reťazovej píle. Ako užívateľ reťazovej píly máte za povinnosť urobiť rôzne opatrenia, aby ste mohli pracovať bez nehôd a zranení.

Spätný vrh je dôsledkom nesprávneho alebo chybného použitia elektrického náradia. Zabrániť sa mu dá vhodnými bezpečnostnými opatreniami, ktoré sú uvedené nižšie:

- **Držte pílu pevne v oboch rukách, pritom palcom a prsty zvierajte rukoväť reťazovej píly. Zaujmite telom a ramenami taký postoj, aby ste silu spätného vrhu ustáli. Keď sú urobené vhodné opatrenia, môže obsluha spätný vrh zvládnuť. Nikdy reťazovú pílu nepúšťajte.**
- **Vyhýbajte sa abnormálnemu držaniu tela a nerežte vo väčšej výške, ako sú Vaše ramená. Tým sa predídete náhodnému kontaktu špičky lišty a umožní to lepšiu kontrolu nad reťazovou pílou v nečakaných situáciách.**
- **Používajte vždy výrobcom predpísané náhradné lišty a pílové reťaze. Nesprávne nahradenie lišty a pílovej reťaze môžu viesť k pretrhnutiu reťaze a /alebo k spätným vrhom.**
- **Dodržujte pokyny výrobcu k brúseniu a údržbe reťazovej píly. Príliš nízky obmedzovač hĺbky zvyšuje sklon k spätným vrhom.**

DÔLEŽITÉ POKYNY PRE VAŠU OSOBNÚ BEZPEČNOSŤ

- Dôrazne odporúčame, aby začiatočníci v práci s pílou získali najskôr praktickú výučbu v používaní píly a ochranného vybavenia od skúseného užívateľa.
- Tento prístroj nesmú používať deti. Deti by mali byť upozornené, aby si sa prístrojom nehrali. Deti nesmú ani vykonávať čistenie a údržbu.
- Spotrebič nesmú používať osoby s obmedzenými fyzickými, zmyslovými alebo duševnými schopnosťami alebo nedostatočnými skúsenosťami a znalosťami alebo osobami, ktoré s pokynmi neboli oboznámené.
- Skontrolujte terén, kde bude píla používaná a odstráňte vopred všetky kamene, drôty apod., ktoré by mohli byť zasiahnuté pílou, aby ste sa vyhli ohrozeniu osôb a poškodeniu prístroja.
- Pri spúšťaní sa uistite, že sa píla nedotýka zeme, ani iných predmetov.
- Starajte sa o svoju reťazovú pílu, aj keď sa nepoužíva. Neskladujte reťazovú pílu tak, aby prekážala. Skladujte prístroj na suchom a bezpečnom mieste mimo dosahu detí.
- Odporúčame vypustenie olejovej nádrže pred skladovaním.
- Pred použitím sa uistite, že sú namontované všetky chrániče a rukoväte. Nikdy nespúšťajte pílu, pokiaľ nie je kompletne zostavená, alebo sú namontované neoriginálne diely.
- Pred premiestňovaním na iné pracovné miesto pílu vždy vypnite.

- Prístroj obsluhujte iba v technickom stave, ktorý je stanovený a dodaný výrobcom. Neoprávnené zmeny na prístroji vylučujú zodpovednosť výrobcu za akékoľvek následné poškodenie alebo zranenie.
- Náhradné diely musia zodpovedať požiadavkám stanoveným výrobcom. Preto používajte iba originálne náhradné diely alebo náhradné diely schválené výrobcom. Pri výmene súčiastok dodržujte dodané pokyny na inštaláciu a vopred sa presvedčte, či je odpojená od elektrickej siete.
- Starajte sa o reťaz. Udržujte reťaz ostrú a správne napnutú na vodiacej lište. Uistite sa, že reťaz píly a vodiaca lišta sú čisté a dobre premazávané. Udržujte rukoväť suchú, čistú a bez oleja a tuku.
- Zaistite, aby bol niekto nablízku (v bezpečnej vzdialenosti), v prípade nehody. Majte pripravenú lekárničku.
- Ak sa z nejakého dôvodu musíte dotýkať reťaze píly, uistite sa, že je odpojená od elektrickej siete.
- Hluk z tohto výrobku môže prekročiť 85 dB (A). Preto odporúčame prijať vhodné opatrenia na ochranu sluchu.
- Pri manipulácii s výrobkom zaobchádzajte opatrne a v ochranných rukaviciach, reťaz a lišta môžu byť horúce.

Bezpečnosť iných osôb

- Túto elektrickú prerezávací pílu smie používať len dospelá osoba, ktorá je oboznámená s obsluhou a bezpečným používaním píly v rozsahu tohto návodu a ktorá je v dobrom fyzickom a duševnom stave.
- Deti a mladiství do 18 rokov nesmú obsluhovať elektrické prerezávací píly. Výnimka: mladiství nad 16 rokov v rámci výučby pod dohľadom odborníka.
- Uvedomte si, že majiteľ alebo obsluha je zodpovedný za úrazy alebo nehody, ktoré sa stanú tretím osobám alebo ich majetku v súvislosti s používaním prerezávacej píly.

Ďalšie riziká

Môžu sa objaviť dodatočné zvyškové riziká pri použití tohto náradia, ktoré nemusia byť obsiahnuté v uvedených bezpečnostných pokynoch. Tieto riziká môžu vzniknúť v dôsledku nesprávneho použitia, dlhodobého použitia atď. Aj pri dodržiavaní príslušných bezpečnostných predpisov a používanie bezpečnostných prvkov, nemôžu byť vylúčené určité zvyškové riziká. Medzi ne patria:

- Zranenia spôsobené kontaktom s akoukoľvek rotujúcou / pohyblivou časťou /.
- Zranenia spôsobené pri výmene dielov, pracovného nástroja alebo príslušenstva.
- Zranenia spôsobené dlhodobým použitím náradia. Ak používate toto náradie dlhšiu dobu, zaistite, aby sa robili pravidelné pracovné prestávky.
- Poškodenie sluchu. Použite ochranu na ochranu sluchu.
- Zdravotné riziká spôsobené vdychovaním prachu vytváraného pri použití náradia (príklad: práca s drevom, najmä s dubovým, bukovým a pod)



Výstraha! Tento stroj počas prevádzky vytvára elektromagnetické pole. Toto pole môže za určitých okolností negatívne ovplyvniť aktívne alebo pasívne lekárske implantáty. Aby sa znížilo nebezpečenstvo vážnych alebo smrteľných zranení, odporúčame, aby sa osoby s lekáorskými

implantátmi pred obsluhou stroja poradili so svojim lekárom alebo výrobcom lekárskeho implantátu.



Výstraha! Pri dlhšie trvajúcej práci je užívateľ vystavený otrasom, ktoré môžu viesť k bielym prstov (Raynaudov syndróm) alebo syndrómu karpálneho tunela. V tomto stave sa znižuje schopnosť ruky vnímať a regulovať teplotu, čo vedie k pocitom necitlivosti a horúčavy a môže vyústiť v poškodenie nervovej a cievnej sústavy a nekrotizácii tkaniva. Zatiaľ nie sú známe všetky faktory vedúce k chorobe bielych prstov, patrí však medzi ne definitívne chladné počasie, fajčenie a choroby ciev a krvného obehu, aj dlhodobé či intenzívne pôsobenie otrasov. Riziko choroby bielych prstov a syndrómu karpálneho tunela obmedzíte takto:

- Noste rukavice a udržiajte ruky v teple.
- Udržiajte náradie v dobrom stave. Nástroj s uvoľnenými komponentmi alebo poškodenými či opotrebovanými tlmičmi vibruje silnejšie.
- Rukoväť držte vždy pevne, neobopínajte ju však dlho zbytočne silno. Robte prestávky. Ani cez vyššie uvedené preventívne opatrenia nemožno riziko choroby bielych prstov a syndrómu karpálneho tunela úplne vylúčiť. Osobám, ktoré budú s náradím pracovať dlhodobo a pravidelne, preto odporúčame, aby pozorne sledovali stav svojich rúk a prstov. Ak spozorujete niektorý z vyššie uvedených syndrémov, ihneď kontaktujte lekára.

Ani cez vyššie uvedené preventívne opatrenia nemožno riziko choroby bielych prstov a syndrómu karpálneho tunela úplne vylúčiť. Osobám, ktoré budú s náradím pracovať dlhodobo a pravidelne, preto odporúčame, aby pozorne sledovali stav svojich rúk a prstov. Ak spozorujete niektorý z vyššie uvedených syndrémov, ihneď kontaktujte lekára.

POUŽITIE V SÚLADE S URČENÍM

Táto prerezávacia teleskopická píla je určená na používanie iba jednou osobou a na súkromné účely a len na odstraňovanie konárov zo stromov. Akékoľvek iné použitie nezodpovedá určenému účelu. Použitie na pílenie stromov, pílenie iných materiálov ako drevo (plastov, stien alebo stavebných materiálov a pod.) a dreva, ktoré obsahuje tvrdé predmety ako kamene alebo klince je zakázané.

Nesprávne použitie ruší záruku a výrobca odmietne akúkoľvek zodpovednosť. Užívateľ je zodpovedný za všetky zranenia tretím stranám a za škody na majetku.

Uvedomte si prosím, že toto naše náradie podľa svojho určenia nie je konštruované pre živnostenské, remeselné ani priemyslové použitie. Výrobca za náradie neručí, ak sa v takýchto prevádzkach používa.

Pred používaním prerezávacej píly si musí užívateľ prečítať všetky upozornenia a pokyny, uvedené v návode na použitie a porozumieť im. Užívateľ musí pri práci s prístrojom nosiť primerané osobné ochranné prostriedky (OOP).



POZNÁMKA

Ilustrácie uvedené v tomto návode nemusia plne zodpovedať dodanému výrobku; slúžia k lepšiemu pochopeniu textu návodu. Zmeny bez predošlého upozornenia vyhradené.

POPIS PRÍSTROJA

VIĎ OBRÁZOK 1

| | | | |
|----|-------------------------------------|----|--------------------------------|
| 1 | Prívodný kábel s vidlicou | 13 | Krytka olejovej nádržky |
| 2 | Odľahčenie kábla na zadnej rukoväti | 14 | Vodiaca lišta |
| 3 | Spínač Zap/Vyp | 15 | Reťaz píly |
| 4 | Poistka spínača | 16 | Napínacia skrutka reťaze |
| 5 | Penový návlek tyče – predná rukoväť | 17 | Zubová opierka |
| 6 | Teleskopická tyč | 18 | Vetracie otvory motora |
| 7 | Závitové puzdro vysunutia tyče | 19 | Ramenný popruh s upínacím okom |
| 8 | Teleso píly s motorom | 20 | Retiazka |
| 9 | Kryt retiazky | 21 | Vedenie lišty |
| 10 | Vložka krytu retiazky | 22 | Čap napínania reťaze |
| 11 | Upínacia skrutka | 23 | Ochranné puzdro lišty |
| 12 | Olejová nádržka | 24 | Kľúč |

UVEDENIE DO PREVÁDZKY A PREVÁDZKA



VÝSTRAHA!

Vypnite prístroj a vždy ho odpojte od elektrickej siete vytiahnutím vidlice prívodného kábla zo zásuvky:

- **keď nechávate prístroj bez dozoru;**
- **pred kontrolou, čistením alebo inými prácami na prístroji;**
- **keď začne prístroj nadmerne vibrovať.**

Pred použitím stroj vybaľte a skontrolujte, či nebol prístroj dopravou poškodený a aj kompletnosť dodávky.

Montáž vodiacej lišty a reťaze píly



VÝSTRAHA!

- **Pred vykonávaním akýchkoľvek prác na píle ju odpojte od elektrickej siete.**
- **Zuby na prerezávacej píle sú veľmi ostré! Pokiaľ vykonávate s reťazou akúkoľvek činnosť, noste ochranné rukavice. Nebezpečenstvo poranenia!**
- **Nesprávne nasadená pílová reťaz môže spôsobiť, že prístroj bude píliť nekontrolovateľným spôsobom! Pri nasadzovaní reťaze dodržujte stanovený smer jej otáčania.**
- **Reťazovú pílu pripojte k elektrickej sieti až vtedy, keď je kompletne zmontovaná a reťaz napnutá.**

- Povoľte upínaciu skrutku krytu retiazky (Obr. 2) a kryt zložte.
- Pomocou kľúča posuňte čap napínaka reťaze do cca polovice svojej dráhy (Obr. 3).
- Vložte reťaz píly do drážky lišty a dbajte na smer pohybu reťaze. Ostré zubov musí smerovať na vrchnú stranu lišty smerom dopredu.
- Lištu a s nasadenou reťazou nasadte do vedenia lišty na tele píly podľa obrázku. (Obr. 4) Pritom reťaz vedte okolo retiazky a otvor v lište zasuňte na čap napínaka reťaze (22, Obr. 4).

i **POZNÁMKA:** Pri nasadzovaní reťaze píly na lištu a do píly sa presvedčte, že je reťaz nasadená v správnom smere (Obr. 4). Vid' tiež značka na lište alebo na krytu retiazky.

- Klúčom otáčajte napínaciu skrutku reťaze dovedy, kým sa reťaz na lište ľahko napne. Otáčanie doprava zvyšuje napnutie reťaze, otáčanie doľava znižuje napnutie reťaze.
- Nasadte kryt retiazky naspäť a upínaciu skrutku ľahko dotiahnite. (Obr. 5)

i **POZNÁMKA::** Upínaciu skrutku dotiahnite až po nastavení napnutia reťaze.

Napnutie reťaze

Napínanie reťaze

- Otáčajte napínacou skrutkou reťaze, aby sa reťaz napínala.
- Posúvajte rukou v rukaviciach reťaz v drážke lišty a kontrolujte, či sa reťaz správne posúva. Musí sa pohybovať v drážke voľne.
- Správne napnutie zistíte, keď je možné reťaz píly uprostred lišty nadvihnúť o 2-4 mm (Obr. 6).
- Utiahnite upínaciu skrutku krytu retiazky (Obr. 5).

i **POZNÁMKA:** Pretože sa reťaz píly počas pílenie zahrieva a tým mení svoju dĺžku, kontrolujte napnutie reťaze najneskôr každých 10 minút a napnutí v prípade potreby upravte. To platí zvlášť pre nové reťaze píly.

Mazanie reťaze

Naplnenie olejovej nádrže



POZOR!

Prerezávacia píla sa nesmie nikdy používať bez reťazového oleja, pretože to vedie k poškodeniu reťaze, lišty a motora. Pri použití píly bez reťazového oleja sa pri poškodení odmieta akákoľvek záruka.

Používajte olej pre reťazové píly na biologickej báze, ktorý je 100% biologicky odbúrateľný. Bio-olej pre reťazové píly dostanete v každom odbornom obchode. Nepoužívajte starý olej, to vedie k poškodeniu prerezávacej píly a strate záruky.

- Zaistite, aby sa do nádržky nedostali nečistoty.
- Zabráňte rozliatiu oleje. Pokiaľ k tomu dôjde, rozliaty olej utrite.
- Olejovú nádrž vyprázdňte pred uskladnením, prepravou alebo zasielaním.
- Položte pílu na rovnú plochu tak, aby víčko olejovej nádržky smerovalo nahor (13, Obr. 7).
- Očistite okolie víčka a víčko odskrutkujte.
- Mazací olej opatrne lejte do nádržky, dokiaľ hladina nedosiahne hornú značku ukazovateľa oleja na priezore (B, Obr. 7).
- Uzavrite olejovú nádržku.
- Kontrolujte priebežne množstvo oleja na mierke oleja nádržky.



POZOR!

Prístroj môže byť používaný iba s príslušným mazacím olejom. Nevhodný olej znižuje životnosť prístroja.

Kontrola mazania reťaze

Zapnite prístroj (viď kapitola „Zapnutie/vypnutie prístroja“).

Držte bežiacu pílu cca 15 cm nad vhodným podkladom. Pokiaľ je reťaz riadne mazaná, zanechá vystreknutý olej od reťaze na podklade ľahkú olejovú stopu.

Montáž ramenného popruhu

Ramenný popruh, ak je dodaný uľahčuje prácu s prerezávacou pílou.

- Navlečte sponu (19a) na spodnú časť tyče (Obr. 8) a vo zvolenej polohe ju priskrutkujte dodanou skrutkou a maticou (Obr. 9).
- Do otvoru spony navlečte hák popruhu (Obr. 10) a dĺžku popruhu upravte podľa potreby.

Nastavenie dĺžky tyče

Dĺžka tyče môže byť nastavená pre vzdialené alebo blízke pílenie a môže sa meniť max. do 85 cm.

- Uvoľnite závitové puzdro na spojke tyče (Obr. 11).
- Vysuňte tyč, pokým nedosiahne požadovanej dĺžky.
- Utiahnite závitové puzdro.

Zapnutie/vypnutie prístroja

Pripojenie prívodu elektrického prúdu

- Prívodný elektrický kábel zapojte do vhodného predlžovacieho káblu. Pritom dávajte pozor, aby predlžovací kábel mal dostatočný prierez vodičov pre príkon reťazovej píly.
- Predlžovací kábel podľa obrázku (Obr. 12) zaistite v prístroji proti neúmyselnému rozpojeniu.
- Predlžovací kábel pripojte do predpisovo inštalovanej elektrickej zásuvky s uzemňovacím kolíkom. Odporúčame používať predlžovací kábel s výraznými signálnymi farbami (červený, oranžový alebo žltý). Obmedzí to riziko neúmyselného poškodenia kábla reťazovou pílou.



POZOR!

Prístroj pripájajte len k takej zásuvke, ktorá je chránená prúdových chráničom (RCD) s vybavovacím prúdom max. 30 mA.

Zapnutie prístroja

- Držte pevne pílu oboma rukami a uistite sa, že nie sú v bezprostrednej blízkosti žiadne osoby (najmä deti), alebo zvieratá.
- Stlačte blokovanie spínača a držte ho stlačené (4, Obr. 13).
- Potom stlačte spínač Zap/Vyp (3, Obr. 13).

Vypnutie prístroja

- Uvoľnite spínač Zap/Vyp.

Pokyny na používanie



VÝSTRAHA!

Nikdy nedovoľte deťom akokoľvek manipulovať s prerezávacou pílou. Nedovoľte používať tento prístroj ani osobám, ktoré si neprečítali tento užívateľský návod alebo nedostali príslušné inštrukcie pre bezpečné a správne použitie tejto píly.

Pred každým použitím

- Skontrolujte, že sú na prístroji všetky diely, sú riadne upevnené a nepoškodené.
- Skontrolujte správne napnutie reťaze.
- Skontrolujte mazanie reťaze.
- Skontrolujte pílu na prípadný únik oleja.

Správny postoj



POZOR! Riziko poranenia!

- ***Nikdy nepracujte na nestabilnom povrchu!***
- ***Nikdy nepracujte z rebríka!***
- ***Nikdy sa behom práce nepredkláňajte veľmi dopredu!***
- ***Používajte elektrické náradie len vtedy, keď sú podmienky počasia a terénu priaznivé.***
- Stojte na zemi obidvomi nohami.
- Dávajte pozor na prekážky v pracovnom priestore.
- V priebehu práce držte elektrické náradie vždy obidvomi rukami!

Postup, ako používať správne pílu

- Prezrite si riadne pracovný priestor a odstráňte z neho všetky prekážky.
- Pred začatím práce skontrolujte bezpečnosť elektrického náradia (pozri "Pred každým použitím").
- Uchopte elektrické náradie oboma rukami, ako je uvedené.
- Pílu spustite už pred začiatkom rezania.
- Používajte stálu silu prítlaku na pílu, nie však nadmernú.
- Nepíľte hornou hranou ani vrcholom lišty!
- Ak je to možné, prichyťte rezanú vetvu lanom, aby nemohlo nekontrolovane spadnúť.

Po použití



POZOR! Riziko poranenia!

Pílu vždy vypnite, pokiaľ ju odkladáte na zem! Keď je spínač Zap/Vyp uvoľnený, reťaz ešte krátko dobieha.

- Vypnite motor.
- Vyčkajte, dokiaľ sa všetky pohybujúce časti nezastavia.

- Vytiahnite vidlicu prívodného kábla zo zásuvky.
- Nasadte na reťaz ochranné puzdro.
- Nechajte elektrické náradie vychladnúť.

ZÁKLADNÉ PRACOVNÉ TECHNIKY



POZOR! Riziko poranenia!

Pri prerezávaní držte pílu pod uhlom max. 60° voči rovine, aby ste nemohli byť zasiahnutí padajúcimi konármi (Obr. 14 a 15).

Nikdy nepíľte konáre priamo nad hlavou!

Nikdy nepíľte konáre za prítomnosti inej osoby!

Nikdy s pílou nepracujte na nestabilnej ploche alebo na rebríku!

Nikdy nepíľte na miestach, kde sa nachádza elektrické či iné vedenie!

- Začnite s rezaním na spodku kmeňa a pokračujte smerom nahor.
- Najskôr odpíľte spodné konáre stromu. Tým sa uľahčí padanie odpílených konárov.
- Pozor, na konci pílenia sa pre obsluhu náhle zvýši hmotnosť píly, pretože píla už nie je opretá o konár. Budte na to pripravení. Hrozí nebezpečenstvo straty kontroly nad pílou.
- Pílu vyťahujte z rezu len s bežiacou reťazou. Tým sa zamedzí zovretiu píly v reze.
- Nepíľte vrcholom lišty.
- Odpílenie menších konárov je možné vykonať jedným rezom:
- Zapnite pílu a dosadaciú plochu píly priložte na konár. To zamedzí trhavým pohybom píly na začiatku rezu. Píľte ľahkým tlakom zhora nadol.
- Dlhšie konáre píľte po častiach tak, aby hmotnosť odpílenej časti nemohla spôsobiť odlomenie (Obr. 16).
- Silné konáre by sa mali odrezávať v troch krokoch:
 - narežete konár zospodu do cca 1/3 priemeru konára (Obr. 17).
 - o niečo ďalej od kmeňa odpíľte konár smerom nadol (Obr. 18).
 - nakoniec odpíľte horným rezom pahýľ konára na konárový krúžok (Obr. 19).
- Ak odvetvujete kmene ležiace na zemi, odrezávajte iba vetvy, smerujúce hore. Neodrezávajte podopierajúce vetvy, dokiaľ nie je kmeň rozrezaný na požadovanú dĺžku polien.



POZOR! Riziko poranenia!

Konáre, ktoré kmeň podopierajú a/alebo napružené vetvy, môžu prerezávacie pílu v dreve zovrieť.

STAROSTLIVOSŤ, ÚDRŽBA A SKLADOVANIE



VÝSTRAHA!

Iné údržbárske a opravárenské práce, ako sú uvedené v tomto návode na použitie, smie vykonávať len autorizovaný servis výrobcu. Bezpečnosť a prevádzkovú spoľahlivosť možno garantovať iba pri používaní originálnych náhradných dielov.

Ostré zuby reťaze môžu spôsobiť zranenie. Používajte ochranné rukavice.



POZOR!

Pred údržbou a ošetrovaním vždy odpojte prístroj od elektrickej siete vytiahnutím vidlice prírodného kábla zo zásuvky.

Prehľad čistenia a údržby

Po použití

- Vyčistite prístroj.

Pravidelne, v závislosti na podmienkach použitia

- Napnite reťaz.
- Vyčistite vetracie otvory motora.
- Vyčistite mazacie otvory v prístroji a v lište.
- Prebrúste reťaz.
- Skontrolujte hladinu oleja a v prípade potreby doplňte.

Čistenie

i **POZNÁMKA:** *Nepoužívajte na čistenie vodu ani žiadne tekuté čistiace prostriedky.*

- Použite na čistenie vlhkú handru a jemnú kefu.
- Zložte kryt retiazky a odstráňte pomocou jemnej kefy všetky nečistoty z vodiacej lišty, reťaze, retiazky, telesa píly a krytu retiazky.
- Udržujte vetracie otvory čisté a zbavené prachu.

Údržba



VÝSTRAHA!

Ostré zuby reťaze môžu spôsobiť zranenie. Používajte ochranné rukavice.

Napnutie reťaze

Dbajte na správne napnutie reťaze. Voľná reťaz môže pri prevádzke vyskočiť a to môže viesť k poraneniu. Správne napnutá reťaz sa nesmie prevesovať, ale malo by byť možné ju uprostred lišty povytiahnuť z drážky lišty o cca 2-4 mm.

- Mierne povolte upínaciu skrutku krty retiazky a pootočením napínacej skrutky reťaze upravte jej napnutie. Otáčanie doprava zvyšuje napnutie reťaze, otáčanie doľava znižuje.
- Vyskúšajte posúvanie reťaze v drážke lišty, či sa reťaz voľne pohybuje.

- Nakoniec zatahnite upínaciu skrutku.

Starostlivosť o reťaz píly (obr. 20, 21)

- Pri poškodení reťaze musí byť okamžite vymenená. Minim. dĺžka hornej plochy rezných zubov musí byť najmenej 5 mm.
- Skontrolujte po každom použití reťazovej píly ostrie zubov. Tupá reťaz vedie k vyššej záťaži a prehrievaniu motora – tupú reťaz vymeňte za ostrú a dajte si ju naostriť.
- Pretože na naostrenie reťaze sú potrebné určité odborné znalosti, odporúčame prenechať naostrenie odbornej dielni.
- V prípade ručného brúsenia reťaze noste ochranné rukavice a používajte pilník napr. 4 mm (na delenie reťaze 3/8" x 0,050"). Reťaz brúste z vnútornej strany ostria smerom von s ohľadom na hodnoty uvedené na obrázkoch. Stačí 1 až 2 ťahy pilníkom pre každý rezný zub. Každé 3 až 4 ručné brúsenia je potrebné skontrolovať a prípadne zbrúsiť pätky obmedzovača hĺbky pomocou plochého pilníka a špeciálnej šablóny, ktorá sa dodáva ako voliteľné vybavenie. Parametre pre údržbu reťaze sú uvedené v tabuľke na obr. 22.

Starostlivosť o vodiacu lištu (obr. 22, 23, 24)

- Drážku lišty a otvory na mazanie udržiajte v čistote pomocou škrabky (obr. 22), ktorá sa dodáva ako voliteľné vybavenie.
- Prípadné otrepy na vodiacich plochách lišty (obr. 22) odstráňte plochým pilníkom.
- Lišty s vodiacim kolieskom v špičke je potrebné pravidelne mazať plastickým mazivom pomocou mechanického lisu (obr. 23). Skontrolujte tiež, či sa vodiace koliesko voľne otáča.
- Vodiacu lištu každých 8 prevádzkových hodín otočte (obr. 24), aby dochádzalo k rovnomernému opotrebeniu a tým aj k predĺženiu jej životnosti.

Výmena vodiacej lišty a reťaze



VÝSTRAHA!

Ostré zuby reťaze môžu spôsobiť zranenie. Používajte ochranné rukavice.



POZOR! Riziko poranenia!

Nesprávne nasadená reťaz môže spôsobiť nečakané správanie píly. Keď nasadzujete reťaz, dbajte na správny smer rezu.

- Položte pílu na vhodnou plochou podložku.
- Povoľte napínaciu skrutku krytu reťaze.
- Uvoľnite napnutie reťaze povolením napínacej skrutky.
- Zložte kryt reťazky a z píly vyberte lištu s reťazou.
- Nasadte novú reťaz okolo vodiacej lišty s tým, že začnete na jej hornej strane. Posúvajte reťaz v drážke lišty.

i **POZNÁMKA:** *Pri nasadzovaní reťaze na lištu a do píly sa presvedčte, že je reťaz nasadená v správnom smere (Obr. 4). Vid' tiež značka na lište alebo na kryte reťazky.*

- Lištu a s nasadenou reťazou nasadte do vodítka na telese píly podľa obrázka. (Obr. 4) Pritom reťaz vedte okolo reťazky a otvor v lište zasunúť na čap pre napínanie reťaze (22, Obr. 4). Prípadne upravte polohu čapu povolením alebo utiahnutím napínacej skrutky reťaze.

- Kľúčom otáčajte napínacou skrutkou reťaze, pokým sa reťaz na lište ľahko napne. Otáčanie doprava zvyšuje napnutie reťaze, otáčanie doľava znižuje napnutie reťaze.
- Nasadíte kryt retiazky naspäť a upínaciu skrutku ľahko dotiahnite. (Obr. 5)

i **POZNÁMKA:** *Upínaciu skrutku dotiahnite až po nastavenie napnutia reťaze.*

- Napnite reťaz otáčaním napínacej skrutky reťaze. Otáčanie doprava zvyšuje napnutie reťaze, doľava znižuje napnutie reťaze.
- Reťaz nesmie byť prevesené, ale mala by byť možnosť uprostred lišty ju povytiahnuť z drážky lišty o cca 2-4 mm.
- Upínaciu skrutku teraz dotiahnite, aby bola lišta riadne upevnená (Obr. 5).
- Posuňte rukou reťaz, aby ste preverili, že sa pohybuje v drážke lišty voľne.
- Vodiacu lištu pravidelne otáčajte, aby sa rovnomerne opotrebovávala.

i **POZNÁMKA:** *Kontrolujte a opätovne nastavujte napnutie pri novej reťazi už po niekoľkých minútach práce. Pre tým vypnite motor a odpojte prístroj od elektrickej siete vytiahnutím vidlice prírodného kábla zo zásuvky.*

Skladovanie

- Skladujte prístroj na suchom a nemrznúcom mieste (10 – 25°C), aby bol chránený pred prachom a mimo dosahu detí.
- Na vodiacu lištu nasadíte ochranné puzdro.
- Udržujte zariadenie a hlavne jeho plastové súčiastky mimo dosah ropných produktov, hnojív a iných chemikálií. Obsahujú chemické látky, ktoré môžu poškodiť alebo zničiť plastové súčiastky zariadenia alebo spôsobiť koróziu kovových častí.
- Nezakrývajte prístroj nepriehľadným materiálom. Môže dôjsť ku kondenzácii vlhkosti a následnej korózii kovových častí.

RIEŠENIE PROBLÉMOV

| | |
|-----------------------------|--|
| Prístroj sa nedá zapnúť | Nemá elektrické napájanie. Skontrolujte zásuvku, poistky a predlžovací kábel. |
| Motor je poškodený | Prerezávaciu pílu odneste do nášho autorizovaného servisu. |
| Lišta alebo reťaz sú horúce | V nádržke nie je olej – doplňte ho; reťaz je príliš napnutá – skontrolujte (viď kapitola Napnutie reťaze); reťaz je tupá (vymeňte ju alebo nabrúste); reťaz je nasedená obrátene (skontrolujte). |
| Olej nevyteká | Skontrolujte stav oleja. Prečistite otvory výtoku oleja v lište (porovnajte aj zodpovedajúce informácie v kapitole Starostlivosť, údržba a skladovanie). Vyčistite odvzdušňovací otvor v uzávere olejovej nádržky. Ak to nebude úspešné, odovzdajte prerezávaciu pílu do nášho autorizovaného servisu. |



VÝSTRAHA!

Iné údržbárske a opravárske práce, ako je uvedené v tomto návode na použitie, môže vykonávať len náš autorizovaný servis. Adresu nájdete na našich webových stránkach

www.mountfield.sk. Bezpečnosť a prevádzkovú spoľahlivosť je možné garantovať len vtedy, ak sa používajú len originálne náhradné diely.

TECHNICKÉ ÚDAJE

| | | |
|---|---------|---------------|
| Prevádzkové napätie | V / Hz | 230 / 50 |
| Menovitý príkon | W | 750 |
| Trieda ochrany | | II |
| Rýchlosť posuvu reťaze (bez záťaže) | m/s | 11 |
| Dĺžka lišty | mm | 200 |
| Max. rezná dĺžka | mm | 180 |
| Počet článkov reťaze | | 33 |
| Nastavenie teleskopickej tyče | cm | 85 |
| Objem olejovej nádržky | ml | 60 |
| Hmotnosť (bez oleja, vr. lišty a reťaze) | kg | 3,4 |
| Hodnotenie hladiny hluku podľa EN 11680-1:2011: | | |
| Hladina akustického tlaku L_{pA} / Neistota K | dB(A) | 85 / K=3 |
| Hladina akustického výkonu L_{WA} | dB(A) | 108 |
| Hladina vibrácií podľa EN 11680-1:2011: | | |
| Hodnota vibrácií na prednej rukoväti a_h / Neistota K | m/s^2 | 2,689 / K=1,5 |
| Hodnota vibrácií na zadnej rukoväti a_h / Neistota K | m/s^2 | 2,220 / K=1,5 |

Technické zmeny zostávajú vyhradené

Vibrácie

- Deklarovaná úroveň vibrácií uvedená v technických údajoch a v prehlásení o zhode bola meraná v súlade so štandardnou skúšobnou metódou predpísanou normou EN 11680-1 a môže byť použitá pre porovnanie jednotlivých náradí medzi sebou. Deklarovaná úroveň vibrácií môže byť tiež použitá na predbežné stanovenie expozície.
- **Upozornenie!** Hodnota vibrácií pri aktuálnom použití elektrického náradia sa môže líšiť od deklarovanej hodnoty v závislosti na spôsobe, akým sa náradie používa. Úroveň vibrácií môže byť vzhľadom k uvedenej hodnote vyššia.
- Pri stanovení doby pôsobenia vibrácií, z dôvodu určenia bezpečnostných opatrení podľa nariadenia 2002/44/ES na ochranu osôb pravidelne používajúcich elektrické náradie v zamestnaní, odhad expozície vibrácií, by sa mali zväziť, skutočné podmienky použitia a spôsob, akým sa náradie používa, vrátane zohľadnenia všetkých častí pracovného cyklu, ako je napríklad doba, kedy je náradie vypnuté a kedy beží naprázdno okrem času spustenia.

OPRAVY

Kontrolujte prístroj pri poškodení. Opravy elektrických spotrebičov smú vykonávať len elektroodborníci. Pri nároku na záruku, poruchách alebo objednávke náhradného dielu sa prosím obracajte na autorizovaný servis Mountfield. Adresu nájdete na stránkach www.mountfield.sk.

NÁHRADNÉ DIELY

Ak potrebuje príslušenstvo alebo náhradné diely, obráťte sa prosím na náš servis.

Nepoužívajte k práci s týmto prístrojom žiadne prídavné súčasti okrem tých, ktoré sú odporúčené našou spoločnosťou. Inak môže obsluha alebo nezúčastnená osoba nachádzajúca sa v blízkosti utrpieť vážne zranenia alebo sa môže prístroj poškodiť.

| | |
|-------|-------------------------|
| Lišta | 080SDEA041 |
| Reťaz | 91PJ033X alebo 91PX033X |

LIKVIDÁCIA



Obal sa skladá z ekologických materiálov, ktoré je možné v komunálnych zberných dvoroch odovzdať na recykláciu

Elektrické náradie neodhadzujte do komunálneho odpadu!



V súlade s európskou smernicou č. 2012/19/EU musí byť opotrebované elektrické náradie zhromažďované oddelene a odovzdané na ekologickú recykláciu.



Informáciu o možnostiach likvidácie opotrebovaného prístroja vám podá v mieste vášho bydliska obecný úrad alebo mestská správa.

ZÁRUČNÉ PODMIENKY

Záručná doba je uvedená na predajnom doklade, najmenej však 24 mesiacov a začína dňom prevzatia výrobku, čo je potrebné preukázať originálnym predajným dokladom. Záruka sa nevzťahuje na bežné opotrebenie výrobku a jeho súčastok a na škody vzniknuté v dôsledku nerešpektovania návodu na použitie, používaním nesprávneho príslušenstva, cudzieho zásahu a opráv za použitia neoriginálnych dielov. V dôsledku použitia násilia, úderu alebo rozbitia a svojvoľného preťaženia motora.

EU VYHLÁSENIE O ZHODE

My, Mountfield a.s., Mirošovická 697, CZ-251 64 Mnichovice, týmto vyhlasujeme na svoju vlastnú zodpovednosť, že výrobok:

**Teleskopická prerezávacía píla
PATRIOT PV 750E
model YT4308-02**

Výrobné číslo: 2750XXX0001 – 2750XXX9999

na ktorý sa toto vyhlásenie vzťahuje, zodpovedá príslušným bezpečnostným a zdravotným požiadavkám smerníc

2006/42/ES (Smernica o strojoch), **2014/30/EU** (Smernica o elektromagnetickej kompatibilite), **2011/65/EU** (Smernica RoHS) a **2000/14/ES** (Smernica o hluku) vrátane zmien.

Pri aplikácii bezpečnostných a zdravotných požiadaviek, uvedených v menovaných smerniciach EUS boli využité nasledujúce normy a/alebo technické špecifikácie:

**EN 60745-1:2009+A11:2010; EN ISO 11680-1:2011;
AfPS GS 2014:01 PAK;
EN 55014-1:2017; EN 55014-2:2015; EN 61000-3-2:2014; EN 61000-3-3:2013**

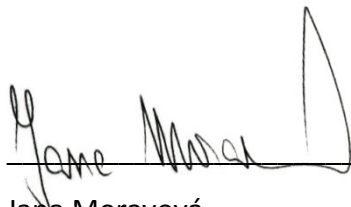
Nameraná hladina akustického výkonu 105,1 dB(A)
Zaručená hladina akustického výkonu 108,0 dB(A)

Použitý postup posudzovania zhody: príloha V - smernice 2000/14/ES

Rok výroby je vytlačený na typovom štítku.

Archivácia technických podkladov: Mountfield a.s. Technický odbor, Všechnomy 56, CZ-251 63 Strančice

V Mnichoviciach 31. 8. 2018



Jana Moravová
generálna riaditeľka
Mountfield a.s.



PATRIOT®