

Mountfield



ilustračná fotka

NÁVOD NA INŠTALÁCIU A POUŽITIE

Infrasauna Rowen

Sauna: Objavte kúzlo relaxácie a zdravia

082016

Ďakujeme vám za to, že ste si vybrali našu infračervenú saunu a blahoželáme vám k vášmu nákupu. Sme presvedčení, že si celá vaša rodina užije všetko, čo tento výrobok ponúka, a že ju budete radi využívať počas nadchádzajúcich rokov. Preštudujte si starostlivo a podrobne tento návod predtým, ako prvý raz použijete saunu. Odporúčame vám, aby ste si tento návod uschovali pre účely pravidelných overení a budúcich odkazov.

Vyobrazenia uvedené v návode nemusia presne zodpovedať dodanému vyhotoveniu; tieto slúžia predovšetkým na lepšie pochopenie textu návodu.

Výrobca a dodávateľ si vyhradzuje právo na vykonanie zmien výrobku bez nutnosti aktualizácie tohto návodu na inštaláciu a použitie.

BEZPEČNOSTNÉ POKYNY

1. Pred použitím sauny si dôkladne preštudujte všetky pokyny tohto návodu a dodržiavajte ich.
2. Keď budete inštalovať a používať toto elektrické zariadenie, mali by ste vždy dodržať základné bezpečnostné opatrenia. Na napájanie tohto spotrebiča používajte zásuvku napájacieho obvodu, ktorá je inštalovaná podľa platných technických noriem a ktorá je zabezpečená ističom so zodpovedajúcou prúdovou hodnotou a charakteristikou. Odporúčame napájací prívod osadiť aj prúdovým chráničom s vybavovacím prúdom nepresahujúcim 30 mA, predovšetkým pri inštalácii v kúpeľniach alebo iných vlhkých priestoroch.
3. Nepoužívajte vašu saunu v bezprostrednej blízkosti vody, napríklad blízko vane alebo na mokrom základe alebo v blízkosti bazéna, atď.
4. Prívodný kábel by mal byť smerovaný tak, aby bola obmedzená pravdepodobnosť, že naňho šliapnete, alebo že dôjde k jeho zovretiu prvkami, ktoré budú umiestnené na tomto kábli alebo proti nemu. Zabezpečte riadnu ochranu prívodného kábla, nepokladajte ho priam na podlahu, lebo je to veľmi nebezpečné. Keď nebudete zariadenie používať, vytiahnite kábel zo zásuvky a stočte ho. Prívodný kábel odpájajte od zásuvky ťahom za jeho vidlicu a nie za šnúru. Mohlo by dôjsť k poškodeniu kábla alebo zásuvky.
5. Pred každým zapnutím sauny ju prehliadnite, či nejaví známky poškodenia a skontrolujte, či sa v saune nenachádzajú nejaké predmety.

6. Varovanie: Za prevádzky sauny sa nedotýkajte vyhrievačov; ich teplota presahuje 70 °C a kontakt s ich povrchom môže spôsobiť popáleniny. Nezakrývajte vyhrievače, hrozí riziko požiaru.
7. Keď bude nutné vymeniť niektoré dielce, ubezpečte sa, že sú príslušné náhradné dielce špecifikované výrobcom alebo majú rovnaké charakteristiky ako pôvodné dielce. Použitie neautorizovaných dielcov môže viesť k požiaru, úrazu elektrickým prúdom alebo iným nebezpečenstvám. Po oprave požiadajte servisného technika o vykonanie bezpečnostných kontrol, aby bolo možné stanoviť, že sauna je už v riadnom prevádzkovom stave, potom ju budete môcť opäť používať.
8. Zariadenie nie je určené na použitie osobami (vrátane detí) so zníženými fyzickými, zmyslovými alebo mentálnymi schopnosťami, ak nie je zabezpečený ich dohľad a inštrukciá zodpovednou osobou; osobami, ktoré nie sú oboznámené s obsluhou v rozsahu tohto návodu; osobami pod vplyvom liekov, omamných prostriedkov a pod., znižujúcich schopnosť rýchlej reakcie.
9. Nepoužívajte saunu bezprostredne po namáhavom cvičení. Počkejte aspoň 30 minút, aby ste umožnili svojmu telu ochladnúť.
10. Nebezpečenstvo prehriatia. Normálna telesná teplota by nemala stúpnuť nad 39 °C (103 °F). Medzi príznakmi nadmerného prehriatia organizmu patria závrate, letargia, ospalosť a mdloby. Následky nadmerného prehriatia organizmu môžu zahŕňať neschopnosť vnímať teplo, telesnú neschopnosť opustiť saunu, nevedomenie si hroziaceho nebezpečenstva, strata vedomia a poškodenie plodu u tehotných žien. Pri prehriatí dochádza k zvýšeniu vnútornej teploty vášho tela, a preto sa neodporúča nastavenie vysokej teploty pre saunovanie.
11. Použitie alkoholu, drog alebo niektorých liekov pred saunovaním alebo počas saunovania môže viesť k strate vedomia.
12. Nikdy nezaspávajte vo vnútri sauny, keď je sauna v pracovnom režime.
13. Na čistenie sauny nepoužívajte parné čističe, vysokotlakové čističe ani rozprašovače vody. Používajte iba prípravky, ktoré sú na tento účel priamo určené.
14. Neukladajte žiadne predmety na hornú alebo vnútornú stenu sauny. Do sauny nevnášajte domáce zvieratá, kovové predmety. Sauna nie je určená na sušenie bielizne.
15. Ak dôjde k poškodeniu napájacieho kábla, musíte zabezpečiť okamžitú výmenu tohto kábla cez výrobcu alebo jeho zástupcu, alebo podobne kvalifikovanú osobu. Ak zistíte, že je prírodný kábel príliš horúci, môže to znamenať, že došlo k problému s elektrickým zariadením. V tomto prípade si vyžiadajte kontrolu od výrobcu alebo jeho zástupcu, aby ste zabránili nebezpečenstvu.
16. Nepoužívajte saunu počas elektrických búrok, aby ste zabránili nebezpečenstvu úrazu elektrickým prúdom.
17. Nezapínajte ani nevypínajte opakovane napájací a vyhrievací systém, pretože by mohlo dôjsť k poškodeniu elektrického zariadenia.

18. Osušte si ruky predtým, ako budete vkladať vidlicu prírodného kábla do zásuvky napájacieho obvodu alebo ju budete z tohto obvodu vyťahovať. Nikdy sa kábla nedotýkajte mokrými rukami alebo mokrými holými chodidlami, aby ste predišli nebezpečenstvu úrazu elektrickým prúdom. Nedotýkajte sa prstami kovových vývodov zásuvky ani vidlice prírodného kábla.
19. Nepožívajte saunu, ak má poškodený prírodný kábel, ak nefunguje správne alebo ak je poškodená. Nepokúšajte sa sami o akúkoľvek opravu; ak budete mať akýkoľvek problém, obráťte sa na predajného zástupcu alebo výrobcu, inak môže dôjsť k porušeniu bezpečnostných zásad. Neoprávnené pokusy o opravu budú viesť k neplatnosti záruky výrobcu.
20. Ubezpečte sa, že zásuvka na pripojenie do siete elektrického napájania má dostatočné parametre pre činnosť sauny; ak bude slabý príkon, mohlo by dôjsť k prehrievaniu zásuvky a prípadne aj k spôsobeniu požiaru.
21. Pri niektorých modeloch sauny so strešnými svetlami je teplota svetla veľmi vysoká, len čo zapnete saunu a rozsvietite svetlo. Nedotýkajte sa svetla, mohlo by dôjsť k popáleniu kože. Rovnako sa tohto svetla nedotýkajte do 20 minút po ukončení ohrevu.
22. Nenaliievajte vodu ani iné kvapaliny na infračervené vyhrievacie jednotky ani iné el. zariadenia, ani do nich nenarážajte žiadnym tvrdým predmetom, lebo by mohlo dôjsť ku skratu, ktorý by mohol spôsobiť požiar alebo výpadok elektrickej siete.

KEDY SA VYVAROVAŤ POUŽÍVANIU SAUNY

- Odporúča sa, aby sa sauna nepoužívala do 24 hodín po vystavení UV žiareniu z umelých zdrojov alebo opaľovania.
- Lieky na predpis: vždy sa poraďte so svojim lekárom alebo farmakológom ohľadne možnej interakcie s účinkami Vašich liekov. Niektoré lieky, ako napr. diuretiká, antihistamíny, betablokátory a barbituráty môžu negatívne ovplyvniť prirodzenú schopnosť tela regulovať teplo. Do tejto kategórie spadajú ako lieky na predpis, tak aj niektoré voľne predajné.
- Srdcové choroby: infračervená terapia je nevhodná pre pacientov s niektorými srdcovými chorobami vrátane hypertenzie alebo hypotenzie, chronického srdcového zlyhania alebo problémami s koronárnou cirkuláciou. Ak trpíte jednou z vyššie uvedených chorôb, dlhé vystavovanie sa zvýšeným teplotám môže byť nebezpečné, pretože jeho priamym dôsledkom je zvyšovanie srdcovej frekvencie asi o 10 tepov (v niektorých prípadoch však až o 30) za minútu za každý stupeň zvýšenej telesnej teploty. Táto kontraindikácia sa týka aj pacientov s liekmi na úpravu tlaku alebo s kardioštimulátorom – niektoré infrasauny totiž môžu obsahovať magnety, ktoré môžu jeho činnosť ovplyvniť.
- Deti a starí ľudia: deti a starí ľudia sú dve vekové skupiny, u ktorých je pred saunovaním odporúčaná konzultácia s lekárom. Hoci pre obe tieto vekové skupiny platí, že všeobecne je pre nich používanie infrasauny bezpečné a zdraviu prospešné, telesná teplota u detí

vzrastá znateľne rýchlejšie ako u dospelých a ich termoregulačná schopnosť pomocou potenia nie je ešte taká vyvinutá ako u dospelých jedincov. Podobne schopnosť udržiavať optimálnu telesnú teplotu a funkciu potných žliaz sa s pribúdajúcim vekom znižuje, takže u oboch týchto vekových skupín je potrebné dbať na opatrnosť a infračervenú terapiu konzultovať so svojim lekárom.

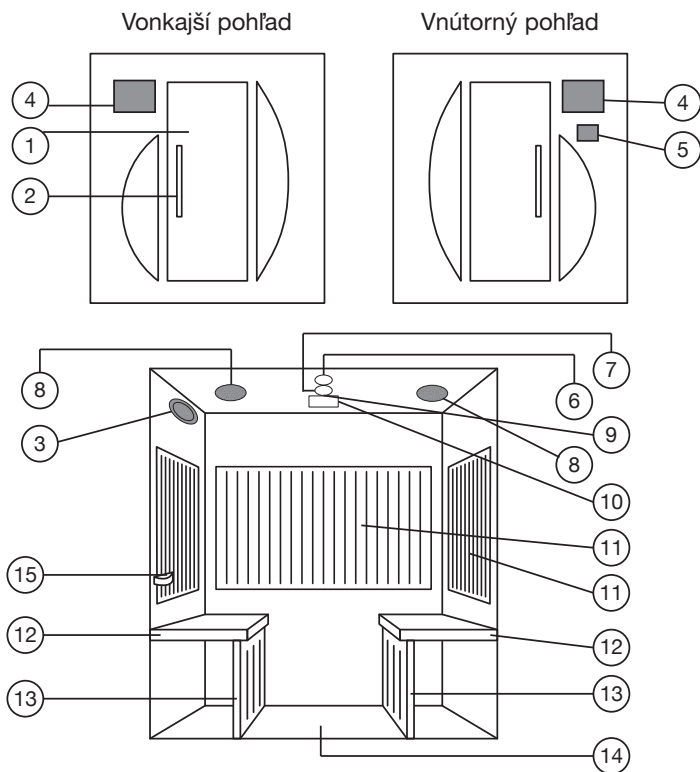
- Problémy s kĺbmi: akútne kĺbové zranenie by nemalo byť zahrievané počas prvých 48 hodín, alebo dokiaľ začervenanie a obtok neodznejú. V prípadoch chronických obtokov kĺbov je možné, že nebudú na tepelnú terapiu reagovať priaznivo.
- Tehotenstvo: počas tehotenstva (alebo aj podozrenia na tehotenstvo) nie je používanie infrasauny odporúčané. So zvyšovaním telesnej teploty môže totiž dochádzať aj k zvyšovaniu teploty amniotickej tekutiny, čo by v extrémnych prípadoch mohlo viesť až k poškodeniu plodu a vrodeným chybám. U tehotných žien môže tiež omnoho ľahšie dôjsť k prehriatiu organizmu vedúcemu až k bezvedomiu. Srdce a cievy v tehotenstve pracujú aj za normálneho stavu vo zvýšenom výkone, aby dokázali vyživovať vyvíjajúci sa plod a pokiaľ dôjde k prehriatiu organizmu, nároky na srdce a cievy sa ešte zvýšia. To má za následok zníženie prúdenia krvi do vnútorných orgánov vrátane srdca, čo môže viesť ku strate vedomia.
- Niektoré choroby: zvyšovanie vnútornej teploty môže byť nevhodné pre jedincov s roztrúsenou sklerózou, systémovým lupus erythematoses, diabetickou neuropatiou, Parkinsonovou chorobou, nádormi centrálného nervového systému alebo adrenalínovou nedostatočnosťou (ako napríklad Addisonova choroba). Ľudia trpiaci hemofiliou alebo krvácavými stavmi by sa tiež mali používaniu sauny vyvarovať, lebo teplo spôsobuje rozširovanie ciev. Ľuďom trpiacim horúčkou alebo citlivým na teplo sa používanie sauny taktiež neodporúča. Kovové skrutky, kĺbové náhrady a ďalšie implantáty zvyčajne dlhovoľné infračervené žiarenie odrážajú, takže nedochádza k ich zahrievaniu. Silikónové implantáty absorbujú infračervené žiarenie, takže môže dôjsť k ich zahrievaniu rovnako ako zahrievaniu okolitých tkanív, ale keďže sa silikón tavia pri teplotách nad 200 °C, infračervené žiarenie by naňho nemalo mať negatívny vplyv. Každý pacient s akýmkoľvek implantátom by však mal použitie infrasauny konzultovať so svojim chirurgom. Rovnako ako pri masážach nie je použitie sauny vhodné pri akomkoľvek infekčnom ochorení, pod vplyvom alkoholu či drog. A ako pri každej podobnej činnosti platí: Ak Vám saunovanie pôsobí pocity nepohodlia, či dokonca bolesti alebo zhoršovanie zdravotného stavu, okamžite ho prerušte.

Ak máte akékoľvek zdravotné problémy, vždy konzultujte používanie infrasauny so svojim ošetrovujúcim lekárom!

Upozornenie: Ak pretrváva sčervenanie pokožky po použití sauny dlhšie ako jeden deň, neopakujte použitie sauny a poraďte sa so svojim lekárom.

PREDSTAVENIE VÝROBKU

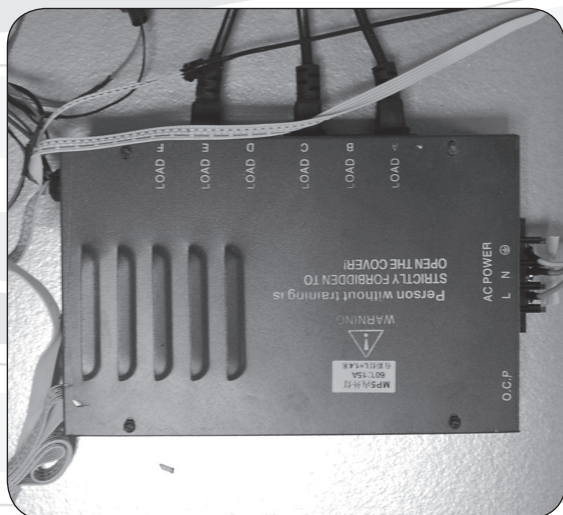
Infračervená sauna (infrasauna) je tvorená drevenou kabínou, infračervenými vyhrievacími keramickými alebo karbónovými telesami a ovládacím systémom. Drevená kabína obsahuje SPODNÚ DOSKU, ZADNÚ DOSKU, ĽAVÚ DOSKU, PRAVÚ DOSKU, PREDNÚ DOSKU, 2 DOSKY PRE VYHRIEVACIE TELESO LAVICE, 2 LAVICE, HORNÚ DOSKU, HORNÝ KRYT.



1. Sklenené dvere
2. Držadlo dverí
3. Kyslíkový ionizátor
4. Ovládací panel
5. MP3 / rádio
6. Farebná terapia
7. Lampa na čítanie
8. Reproduktor

9. Teplotný snímač
10. Vetracia mriežka
11. Karbónové vyhrievacie teleso
12. Lavica
13. Doska pre vyhrievacie teleso lavice
14. Doska pre podlahové vyhrievacie teleso
15. Držiak na nápoje

OVLÁDACIA SKRINKA



Ovládacia skrinka je riadiacim centrom sauny. Je namontovaná na HORNEJ DOSKE, pri montáži je nutné iba prepojiť príslušné koncovky káblov.

Štandardné pracky na spojenie telesa sauny.



MONTÁŽNE POKYNY

Pred montážou si dôkladne preštudujte návod na obsluhu. Pre montáž sauny sú požadované 2 dospelé osoby.

Poznámka: Preštudujte si dôkladne všetky pokyny predtým, ako začnete montáž sauny a majte na pamäti, že pri jej používaní by mali byť vždy dodržané základné bezpečnostné opatrenia.

Pred samotnou inštaláciou je dôležité vybrať vhodné miesto na umiestnenie sauny:

- 1) Umiestnenie sauny je možné iba v temperovanom priestore s nízkou vzdušnou vlhkosťou. Vyvarujte sa umiestneniu sauny vo vlhkých priestoroch s nedostatočnou ventiláciou (cirkuláciou vzduchu). Zahrievaním sauny dochádza vo vlhkých priestoroch ku kondenzácii vzdušnej vlhkosti, čo môže mať pri dlhodobom používaní negatívny vplyv na životnosť predovšetkým elektronických súčastí sauny.
- 2) Odporúčame umiestniť saunu v priestore s teplotou vzduchu aspoň 15 °C. Vonkajšia okolitá teplota priamo ovplyvňuje vnútornú teplotu sauny. Ak umiestnite saunu do chladného prostredia, nedosiahne vnútorná teplota v saune udávané maximálne hodnoty.
- 3) Sauna musí stáť v rovine. Je nutné zabezpečiť, aby podklad pod saunou bol pevný a vodorovný a dostatočne únosný pre hmotnosť sauny a saunujúcich sa osôb. Nerovné povrchy je nutné vyrovnať.
- 4) Miesto pre saunu musí byť v bezpečnej vzdialenosti od zdroja tečúcej vody (vane, sprchy, umývadlá a pod.)
- 5) V blízkosti sauny, t.j. v dosahu jej prírodného kábla, musí byť inštalovaná zásuvka elektrického napájacieho prívodu 230 V / 50 Hz s dostatočným prúdovým istením, zodpovedajúcemu prúdovému odberu (príkoni) sauny – viď výrobný štítok sauny. Odporúčame napájací prívod osadiť aj prúdovým chráničom s vybavovacím prúdom nepresahujúcim 30 mA, predovšetkým pri inštalácii v kúpeľniach alebo iných vlhkých priestoroch.
- 6) Prívodný kábel napájania musí byť ľahko prístupný, aby v prípade nutnosti bolo možné rýchlo odpojiť prívodný kábel od zdroja elektrickej energie.

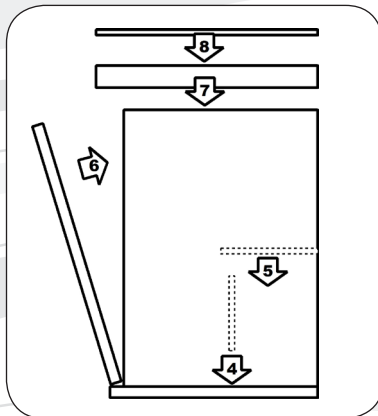
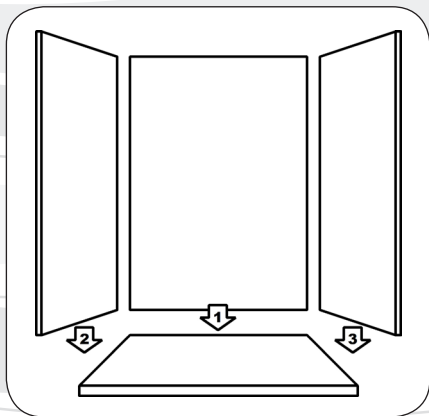
MONTÁŽNE POKYNY

1) POŽADOVANÉ NÁSTROJE

Skrutkovač, schodíky

2) PORADIE MONTÁŽE

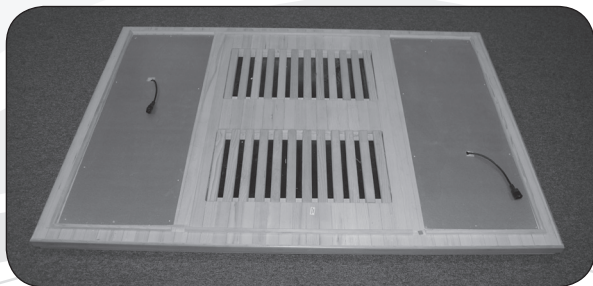
SPODNÁ DOSKA → ZADNÁ DOSKA → ĽAVÁ DOSKA → PRAVÁ DOSKA → DOSKY PRE VYHRIEVACIE TELESO LAVICE → LAVICA → PREDNÁ DOSKA → HORNÁ DOSKA → HORNÝ KRYT



Poznámka:

- Na drevených častiach sauny, ktoré sú pred pohľadom skryté, sa môžu vyskytovať drobné poškodenia vzniknuté pri výrobe (vrypy, škrabance a i.), ktoré nemajú vplyv na funkciu sauny ani neznižujú jej konečný vzhľad.
- V priebehu používania sauny môžu v dreve vzniknúť drobné trhliny. To nie je nedostatkom výrobku, ale bežnou vlastnosťou použitého dreva.
- **Dvere sauny nie sú konštruované pre hermetické uzavretie sauny. Ak používate saunu na chladnom mieste, môžete dvere vybaviť vhodným tesnením.**

MONTÁŽNE POKYNY



A. Umiestnite **SPODNÚ DOSKU**

Umiestnite **SPODNÚ DOSKU** na podlahu.

B. Umiestnite **ZADNÚ DOSKU**

Umiestnite **ZADNÚ DOSKU** na zadnú hranu **SPODNEJ DOSKY**. Teraz je potrebné, aby ju druhá osoba pridržala.

C. Nainštalujte **ĽAVÚ / PRAVÚ DOSKU**

Umiestnite **ĽAVÚ DOSKU** na hranu **SPODNEJ DOSKY** a pevne ju zabezpečte prackami. Len čo bude **ĽAVÁ DOSKA** upevnená, namontujte rovnakým spôsobom **PRAVÚ DOSKU**.



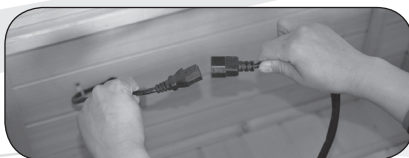


D. Nainštalujte LAVICU a vykonajte káblové prepojenie

DOSKU S VYKUROVACÍMI TELESAMI PRE LAVICU nasuňte do príslušnej vertikálnej drážky v ZADNEJ DOSKE. Mriežka vykurovacieho telesa smeruje von (smerom k stredu sauny). Zatiačte DOSKU S VYKUROVACÍMI TELESAMI PRE LAVICU po celej dráhe smerom dole, dokiaľ sa nebude po celej dĺžke dotýkať SPODNEJ DOSKY. Takto nasadte aj druhú DOSKU S VYKUROVACÍMI TELESAMI PRE LAVICU.

Zapojte konektory vykurovacích telies lavice a podlahy do opačných konektorov, ktoré sa nachádzajú na ĽAVEJ/ PRAVEJ DOSKE.

LAVICE položte na DOSKU S VYKUROVACÍMI TELESAMI PRE LAVICU a osadenie na ĽAVEJ/ PRAVEJ DOSKE.



E. Nainštalujte PREDNÚ DOSKU

Umiestnite PREDNÚ DOSKU na prednú časť SPODNEJ DOSKY. Vyrovnajte ju s ĽAVOU/PRAVOU DOSKOU a zabezpečte ju na danom mieste upevnením praciek.



F. Nainštalujte DRŽADLO

Do DVERÍ namontujte dvojdielne DRŽADLO. Z vnútornej strany priložte časť vybavenú závitom tak, že medzi sklom a držadlom umiestnite dodané podložky (plastovú ku sklu). Z vonkajšej strany opäť použijete obe podložky (plastovú ku sklu) a pomocou misky a skrutky držadlo pripevníte (dbajte na to, aby otvory v miskách boli vo vodorovnej ose). Na misky nasadíte vonkajšiu časť držadla a priskrutkujete ho pomocou 4 skrutiek.



G. Umiestnite HORNÚ DOSKU

Strana s OVLÁDACOU SKRINKOU je hornou stranou HORNEJ DOSKY.

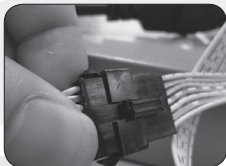
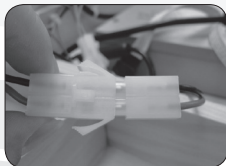
Poznámka: Postupujte opatrne v súvislosti s vodičmi v PREDNEJ DOSKE, ZADNEJ DOSKE a BOČNÝCH DOSKÁCH, keď budete umiestňovať HORNÚ DOSKU. Otvory v HORNEJ DOSKE by mali byť vyrovnané s káblami po obvode sauny, aby bolo možné pretiahnuť vodiče cez HORNÚ dosku. Ak by ste takto nepostupovali, mohlo by to viesť k poškodeniu vodičov.

Pretiahnite vodiče cez otvory v HORNEJ DOSKE. Len čo budú všetky vodiče pretiahnuté, spusťte HORNÚ DOSKU dole na miesto a ubezpečte sa, že všetky otvory sú na zodpovedajúcich miestach.

H. Zapojenie zástrčiek na HORNEJ DOSKE

Pospájajte všetky káblové spojky. V prípade vhodných konektorov dodržiavajte farebné značenie vodičov.

Poznámka: Nezapájajte napájaciu šnúru z HORNEJ DOSKY do napájania počas inštalácie.



I. Nasadíte HORNÝ KRYT

Zdvihnite HORNÝ KRYT na hornej časti sauny. Prestrčte napájaciu šnúru guľatým otvorom v HORNOM KRYTE a umiestnite HORNÝ KRYT na HORNÚ DOSKU. Zrovnajte HORNÝ KRYT na HORNEJ DOSKE a priskrutkujte ho pevne skrutkami na príslušných miestach.



J. Namontujte a pripojte IONIZÁTOR

Na príslušné miesto na ĽAVEJ alebo PRAVEJ DOSKE priskrutkujte IONIZÁTOR a pripojte k nemu napájací kábel.

K. Priskrutkujte DRŽIAK NA NÁPOJE

Na vhodné miesto na ĽAVEJ alebo PRAVEJ DOSKE vedľa vyhrievača priskrutkujte DRŽIAK NA NÁPOJE pomocou dvoch vrtov.

FUNKCIE OVLÁDACIEHO PANELU

Poznámka: Pred zapnutím skontrolujte a overte zapojenie OVLÁDACEJ SKRINKY, VYHRIEVAČÍCH JEDNOTIEK, MP3 PREHRÁVAČA/RÁDIA, TEPLTNÉHO SNÍMAČA atď., či sú v poriadku a ubezpečte sa, že parametre napätia elektrického napájania a frekvencie zodpovedajú požadovaným hodnotám pre saunu. Rovnako sa ubezpečte, že máte k dispozícii dostatočný príkon, a potom vykonajte zapnutie sauny.

1. Zapojenie

Zasuňte vidlicu do príslušnej zásuvky.

2. Zapnutie

Zapnutie sauny vykonáte tlačidlom POWER na ovládacom paneli, ktorý sa nachádza na vnútornej alebo vonkajšej stene sauny. Kontrolka napájania (POWER) pod displejom sa rozsvieti a sauna sa zapne s nastavenými hodnotami teploty a času.

Saunu vypnete stlačením tlačidla POWER. Dôjde k vypnutiu napájania a všetko zhasne.

3. Nastavenie času ohrevu

Keď je zariadenie zapnuté, môžete pomocou tlačidiel + a - (Time) zvýšiť alebo znížiť čas ohrevu sauny. Keď stlačíte jedenkrát, dôjde k zvýšeniu alebo zníženiu o 1 minútu. Ak podržíte tlačidlo stlačené, bude sa príslušná hodnota meniť v rýchlom režime. Ak nestlačíte nastavovacie tlačidlo dlhší čas ako 5 sekúnd, hodnota prestane blikať a nastavený čas sa uloží.

Počas saunovania bude dochádzať k odpočítavaniu nastaveného času po jednej minúte. Ak bude zostávajúci čas kratší ako 5 minút, vydá jednotka opakovane varovný zvuk. Teraz môžete znova nastaviť čas nového saunovania. Ak nevykonáte znova nastavenie času, tak sauna bude ďalej pracovať, pričom keď bude na časovom displeji 0, tak sa zariadenie automaticky vypne.

4. Prepínanie teplotného displeja medzi °C alebo °F

Keď je zariadenie zapnuté, tak sa vám budú pri stlačení tlačidla °C/°F prepínať hodnoty teploty medzi °C a °F. To znamená, že sa vám podľa nastavenej jednotky merania bude meniť hodnota na TEPLTNOM DISPLEJI.

5. Nastavenie teploty ohrevu

Keď je zariadenie zapnuté, pomocou tlačidiel + a - (Temperature) zvýšite alebo znížite teplotu ohrevu sauny. Keď stlačíte jedenkrát, dôjde k zvýšeniu alebo zníženiu teploty o 1 stupeň. Ak podržíte tlačidlo stlačené, bude sa príslušná hodnota meniť v rýchlom režime. Táto hodnota bude nastavenou teplotou sauny. Ak nestlačíte nastavovacie tlačidlo dlhší čas ako 5 sekúnd, hodnota prestane blikať, nastavená teplota sa uloží a na displeji sa zobrazí aktuálna teplota v saune.

Poznámka: Okolité prostredie a umiestnenie teplotného snímača majú vplyv na rozdiel medzi skutočne nameranou teplotou vo vnútri sauny a teplotou ohrevu nastavenou na ovládacom paneli, a to až o 5 °C.

6. Spustenie ohrevu alebo vypnutie ohrevu

Keď je zariadenie zapnuté, svieti kontrolka POWER pod displejom a ak je v saune nižšia teplota ako je nastavená, rozsvieti sa kontrolka HEAT pod displejom a vyhrievacie jednotky začnú pracovať. Ak znížite nastavenú teplotu o 2 °C pod teplotu v saune, vyhrievacie jednotky prestanú vyhrievať. Vhodná teplota je 50 °C, ak bude teplota prostredia nízka, bude ohrev vyžadovať dlhší čas. Keď teplota dosiahne nastavené hodnoty, vyhrievacie jednotky prestanú pracovať, kontrolka

HEAT zhasne. Keď vyhrievacie jednotky prestanú pracovať, bude sa vo vnútri sauny udržiavať po určitý čas nastavená teplota, pričom keď vnútorná teplota klesne o 2 °C, dôjde k opätovnému spusteniu vyhrievacích jednotiek, ktoré budú pracovať, dokiaľ sa dosiahnu nastavené hodnoty.

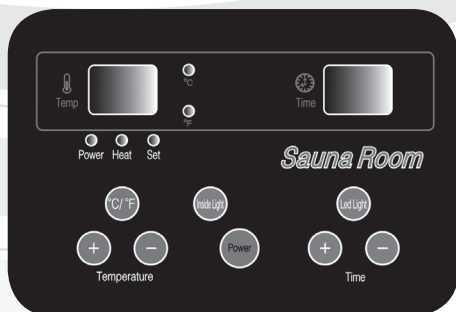
7. Spínač lampy na čítanie vo vnútri sauny

Stlačte jedenkrát tlačidlo lampy Inside light, pre zhasnutie lampy stlačte znova tlačidlo lampy Inside light.

8. Farebná terapia

Stlačte a dlho podržte tlačidlo osvetlenia Led light a následne po zaznení zvukového signálu a zobrazení čísla na displeji môžete meniť farby pomocou teplotných tlačidiel plus a mínus.

°C/°F	prepínanie zobrazenia jednotiek teploty
Temperature + / -	nastavenie teploty hore / dole
Inside light	zapnutie / vypnutie lampy na čítanie
Led light	zapnutie / vypnutie farebnej terapie
Power	zapnúť / vypnúť napájanie
Time + / -	nastavenie času vyhrievania



Vľavo sa zobrazuje teplota (indikátor vedľa nej potom zvolenú stupnicu °C alebo °F), vpravo sa zobrazuje čas vyhrievania v minútach. Ďalšie 3 kontrolky zobrazujú zapnuté napájanie (POWER), zapnuté vyhrievanie (HEAT) a zapnutú funkciu nastavovania (SET).

OVLÁDANIE MP3/RÁDIA S DIALKOVÝM OVLÁDANÍM

A. Popis ovládania MP3/rádia

POW: zapnutie / vypnutie

MODE: tlačidlo voľby zdroja prehrávania (rádio, USB/SD karta, AUX alebo Bluetooth). Ak nie je pripojené USB/SD, slúži tlačidlo MODE na ukončenie hovoru cez Bluetooth.

BAND/AMS: tlačidlo zmeny frekvencie rádia / automatické ukladanie. V režime rádia krátkym stlačením zmeníte frekvenčné písmo rádia FM/AM, stlačením dlhším ako 2 sekundy spustíte automatické ukladanie najsilnejších staníc do pamäte – ich počúvanie vyvoláte stlačením tlačidiel 1 – 6 na ovládači. V režime Bluetooth stlačením tlačidla prijmete hovor na pripojenom telefóne.

MUTE: stlačením tlačidla vypnete zvuk, ďalším stlačením ho opäť zapnete

▶ || : zastavenie prehrávania / spustenie prehrávania. V režime rádio sa spustí automatické prehrávanie uložených staníc, ďalším stlačením prehrávanie staníc ukončíte. V režime prehrávania spustíte prehrávanie alebo ho prerušíte.

◀◀ / ▶▶ : vyhľadávanie stanice vzad (predchádzajúca skladba) / vyhľadávanie stanice vpred (ďalšia skladba). V režime rádio sa krátkym stlačením spustí automatické vyhľadávanie stanice dole alebo hore, stlačením dlhším ako 2 sekundy vstúpite do režimu nastavenia a potom krátkymi stlačeniami hore a dole doladíte frekvenciu stanice. V režime prehrávania krátkym stlačením posuniete prehrávanie na predchádzajúcu alebo nasledujúcu skladbu, stlačením dlhším ako 2 sekundy sa posuniete v zozname skladieb rýchlejšie vzad alebo vpred, ďalším stlačením tlačidla rýchlosť ešte zvýšite. Pre ukončenie vyhľadávania v zozname skladieb a spustenie prehrávania stlačte tlačidlo ▶ || .

VOL+ / VOL-: tlačidlá slúžia na zvýšenie a zníženie hlasitosti. Minimálna hlasitosť je 0, maximálna 40. Pri zapnutí je začiatočná hlasitosť 16.

IR: prijímač infračerveného signálu diaľkového ovládača

AUX: zásuvka 3,5mm pre vonkajší vstup z externého zariadenia

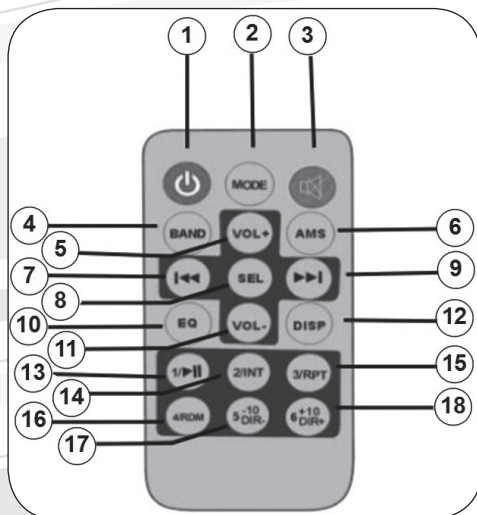
USB: zásuvka pre USB

SD: zásuvka pre SD kartu



B. Popis diaľkového ovládača

- 1: Vypnutie / zapnutie
- 2: MODE
- 3: MUTE
- 4: BAND
- 5: VOL+: zvýšenie hlasitosti
- 6: AMS
- 7: ◀◀: vyhľadávanie stanice vzad / predchádzajúca skladba
- 8: SEL
- 9: ▶▶: vyhľadávanie stanice vpred / ďalšia skladba
- 10: EQ
- 11: VOL-: zníženie hlasitosti
- 12: DISP: displej
- 13: 1/|| : zastavenie prehrávania / spustenie prehrávania
- 14: 2 / INT: po stlačení tlačidla na cca 2 sekundy sa spustí režim ukážky skladieb – teraz bude každá skladba na vložnom médiu znieť cca 10 sekúnd – režim ukončíte opätovným krátkym stlačením tohto tlačidla
- 15: 3 / RPT: po stlačení tlačidla na cca 2 sekundy sa spustí režim opakovania skladby – režim ukončíte opätovným krátkym stlačením tohto tlačidla
- 16: 4 / RDM: po stlačení tlačidla na cca 2 sekundy sa spustí režim náhodného výberu skladby – režim ukončíte opätovným krátkym stlačením tohto tlačidla
- 17: 5 / -10DIR: pri počúvaní skladieb, po stlačení tlačidla na cca 2 sekundy, prejdete na počúvanie 10. skladby späť
- 18: 6 / +10DIR: pri počúvaní skladieb, po stlačení tlačidla na cca 2 sekundy, prejdete na počúvanie 10. skladby vpred



Poznámka: Funkciu rádia, resp. kvalitu príjmu signálu, môže negatívne ovplyvniť súbežne zapnutý ionizátor.

ČO SÚ INFRAČERVENÉ LÚČE (IR)

Infračervený lúč predstavuje vlastne elektromagnetickú vlnu, ktorá leží medzi oblasťou vlnovej dĺžky viditeľného svetla a oblasťou mikrovln. Tento lúč je podobný ako prírodné lúče zo slnka, ktoré pomáhajú zahriať našu pokožku priamymi IR aj počas dňa, kedy je chladno. 95 % energie z uhlíkového vlákna je transformovaných do dlhovlnných infračervených lúčov s vlnovou dĺžkou od 5 do 17 mikrónov. Slnko vytvára dlhovlnné infračervené lúče s vlnovou dĺžkou 9,4 mikrónov.

Vlna (μm)		0,2	0,4	0,75	1000
Gama lúč	Röntgenový lúč	Ultrafialové	Viditeľné	Infračervené	Mikrovlnné

Krátkovlnné infračervené	Strednovlnné infračervené	Dlhovlnné infračervené	Mikrovlnné
0,75	1,5	5,5	1000

INFRAČERVENÉ LÚČE SÚ BEZPEČNÉ Infračervené lúče sú veľmi dôležité takmer pre každú súčasť života na našej planéte. Okrem toho, že zabezpečujú teplo ľuďom, môžu infračervené lúče takisto posilniť zdravotný stav tela na bunkovej úrovni. Táto technológia je natoľko bezpečná, že sa používa už po niekoľko rokov na pôrodných sálach nemocníc, kde pomáha novorodencom získať prijateľnú telesnú teplotu.

NEJDE O TEPELNÚ KOMORU Keď ľudia počujú slovo „sauna“, zvyčajne si predstavia parnú saunu, kde vysoká teplota a vysoká vlhkosť môžu prinútiť človeka potiť sa. Napríklad parná sauna je podobným zariadením ako konvenčné kachle, ktoré sú schopné variť jedlo tým, že ho zahrejú na extrémne vysokú teplotu. Oproti tomu infračervená sauna pripomína skôr mikrovlnnú rúru, lebo tá produkuje energiu, ktorá ohrieva jedlo a vykonáva excitáciu molekúl vody vo vnútri jedla, čím dochádza k jeho vareniu. Infračervená sauna produkuje energiu, ktorá zahreje vaše telo a vyvolá požadované reakcie bez toho, aby bolo nutné dosahovať extrémne vysoké (a nepohodlné) teploty vo vnútri jednotky. Vďaka účinku infračervených lúčov na ľudské telo bude potenie vo vnútri infračervenej sauny zahájené pri omnoho nižších teplotách, ako je tomu v prípade parnej sauny.

ČO SA BUDE DIAŤ VO VNÚTRI Teplo vytvárané infračervenými žiaričmi budete pociťovať okamžite. Vlnová dĺžka tohto tepla umožní lúčom prenikať vašou pokožkou a zahrievať vaše telo pod povrchom. Tým bude dochádzať k excitácii vodných molekúl uložených v tukovej vrstve bezprostredne pod vašou pokožkou, čo spôsobí, že sa začnete potiť. U väčšiny ľudí je tendencia k poteniu zhruba po 20 minútach, hoci sa tento čas skracuje s častejším používaním sauny. Tento pot taktiež umožňuje telu vykonávať detoxikáciu, pretože toxické látky, ktoré telo vylúčilo z vášho krvného obehu a uložilo vo vašej tukovej vrstve, sa teraz môžu dostať potením na povrch pokožky. Priame teplo takisto spôsobí rozťahnutie vašich krvných ciev (pričom dôjde k zvýšeniu vášho obehu) a povedie k zvýšeniu vášho dychového a srdcového rytmu. Vaše telo bude tiež spaľovať kalórie s tým, ako bude produkovať pot. Odporúča sa, aby ste pred saunovaním, počas saunovania a po ňom pili vodu, aby ste zabezpečili, že nedôjde k dehydratácii tela. Ďalej si dajte pozor na to, čo si so sebou do infračervenej sauny vezmete. Niektoré kovy absorbujú infračervené lúče a môžu sa stať extrémne horúcimi v priebehu saunovania.

AKO POUŽÍVAŤ INFRASAUNU

1. Potenciál infračervenej terapie najlepšie využijete, ak teplotu nastavíte na najvyššiu hodnotu. Počas celého saunovania tak bude vaše telo využívať plný výkon infračerveného žiarenia. Ak teplotu nastavíte na nižšiu hodnotu, vyhrievače sa budú priebežne vypínať a znova zapínať, aby udržali nastavenú teplotu. Keďže priame pôsobenie infračervených lúčov má ďaleko vyššie účinky ako pôsobenie samotnej vysokej teploty v saune, prichádzali by ste tak v niektorých intervaloch saunovania o časť terapeutických účinkov. Teplotu vo vnútri sauny môžete okrem zníženia nastavenej teploty taktiež do istej miery regulovať pohyblivou strešnou ventiláciou alebo pootvorením dverí.
2. Pred samotným saunovaním je dobré sa osprchovať a utrieť sa dosucha.
3. Nepoužívajte saunu bezprostredne po namáhavom cvičení. Počkajte aspoň 15 minút, aby ste umožnili svojmu telu ochladnúť.
4. Používajte aspoň 2 – 3 uteráky alebo osušky. Sedzte na jednej osuške, ktorá bude niekoľkokrát prehnutá, aby ste mali dobré vypočloženie. Ďalšiu osušku položte na podlahu pre absorpciu výpotoku a tretiu osušku si dajte cez kolená na časté stieranie potu. Tým podporíte ďalšie potenie.
5. Vezmite si so sebou do sauny hrubú frotírovú rukavicu či uterák a vo chvíli, kedy sa začnete potiť, si ním môžete otierať tvár. Vďaka tomu odstránite mŕtve kožné bunky a vaša koža sa tým omladí a bude vyzerať hladšia. To isté môžete robiť aj na ostatných častiach tela, a to s pomocou uteráku, kefy alebo peelingovej soli.
6. Najlepší čas na saunovanie je ráno, ak teda máte možnosť vstať o 30 minút skoršie. Krátko po prebudení telo ľahko pretiahnite, potom sa vypoďte v infrasaune, osprchujte a nakoniec vypite niekoľko pohárov čistej vody. Lepší zdroj energie pre nastávajúci deň by ste ťažko hľadali. Ak máte naopak problémy so spaním, môžete použiť saunu večer. Pokojný a zrelaxovaný stav zabezpečený saunovaním vám pomôže ľahšie a lepšie zaspáť.
7. Pri saunovaní v infrasaune je najlepšia poloha, ktorú môžete zaujať posediačky a nie poležiačky. Vyhrievače sú totiž umiestnené tak, aby najviac úžitku zo žiarenia poskytli osobe sediacej vo vzpriamenej polohe s chodidlami na úrovni lavice.
8. Nie je dôležité, aká teplota je vo vnútri infrasauny, keď do nej vstúpite. Výrazné potenie totiž nastáva až cca po 15 minútach. Z tohto dôvodu nie je nutné čakať, až sa sauna naplno rozohreje. Najlepším riešením je vstúpiť do nej pri jej zapnutí a zahrievať sa spoločne so saunou.
9. Po dokončení saunovania nie je ideálne sa okamžite sprchovať. Vzhľadom na to, že sa vaše telo počas saunovania zahrialo, bude sa aj naďalej po určitý čas potiť aj po vypnutí vyhrievacích jednotiek, dokonca aj po opustení sauny. Posadte sa v saune s otvorenými dverami a nechajte vaše telo potiť sa, zatiaľ čo sa bude ochladzovať. Len čo sa budete cítiť dostatočne príjemne, dajte si vlaznú (nie studenú) sprchu pre úplné opláchnutie výpotku z vášho tela. Po použití sauny sa neodporúča používať mydlo, sprchové gély ani iné prípravky, pretože vaše póry budú otvorené a tieto látky by ich mohli zaniest.
10. Po saunovaní je dôležité doplniť tekutiny stratené počas saunovania. Ideálnym nápojom je čistá voda, ktorá nevráti telu späť kalórie spálené počas saunovania.
11. Po ukončení saunovania odstráňte jemne navlhčenou handričkou z vnútorných priestorov vodu a pot (viď ďalej v kapitole STAROSTLIVOSŤ O VAŠU SAUNU) a ponechajte otvorené dvere, aby vnútorný priestor sauny mohol vetrať.

STAROSTLIVOSŤ O VAŠU SAUNU

Veľmi dôležité je čistiť saunu pravidelne:

- zametajte alebo vysávačom vyčistite podlahu, popr. lavice
- utrite steny, kde sa ich ľudia dotýkali – t.j. nad lavicami, okolo dverí a ovládacích panelov
- použite teplú vodu s jemným mydlovým čistiacim prostriedkom a čistú handru, potom očistite čistou vlhkou handrou
- vyhnite sa silným čistiacim prostriedkom, ktoré môžu zafarbiť drevo alebo dokonca zanechať stopy chemikálií, ktoré sa potom teplom môžu uvoľňovať. Odporúčame používať iba prípravky určené priamo na čistenie infrasaun, ako napr. **Saunareiniger**
- nepoužívajte príliš mokrú handru, drevo by v takom prípade mohlo stmavnúť
- pri používaní sauny vždy používajte uterák na absorpciu potu, všeobecne platí, že by nemalo dôjsť k priamemu kontaktu vašej pokožky s povrchom sauny, teda ako lavicami, tak stenami alebo chrbtovými opierkami
- nikdy na čistenie sauny nepoužívajte parné čističe, vysokotlakové čističe ani rozprašovače vody
- nikdy nepolievajte ani neoplachujte vnútrajšok alebo vonkajšok infrasauny
- nikdy nepoužívajte farby, moridlá ani iné chemické nátery vo vnútri sauny, horúčava môže spôsobiť uvoľňovanie výparov z týchto náterov
- na impregnáciu dreva a jeho ochranu proti vlhkosti je možné lavice a ďalšie exponované drevené časti sauny priebežne ošetrovať parafrínovým olejom, ktorý navyše aj dokáže zvýrazniť prirodzenú kresbu dreva

VÝHODY VAŠEJ SAUNY

Prínosy plynúce z infračervenej terapie boli počas niekoľkých desaťročí študované v Japonsku, Európe a nedávno takisto v Spojených štátoch. U ľudí, ktorí pravidelne používali infračervenú saunu, boli pozorované tieto blahodarné účinky:

- zníženie krvného tlaku
- zníženie tuhosti kĺbov
- úbytok telesnej hmotnosti
- posilnenie kardiovaskulárneho systému
- zníženie hladiny krvného cukru
- zvýšenie prietoku krvi
- zníženie hladiny cholesterolu a triglyceridov
- úľava od svalových kŕčov
- úľava od bolesti
- doplnenie energie a uvoľnenie stresu
- zvýšenie sily a vitality organizmu
- zvýšenie rozťažnosti kolagénového tkaniva
- sauna pomáha pri riešení problémov so zápalovými infiltrátmi, edémami a výpotkami
- sauna pomáha pri liečbe akné, ekzémov, lupienky, popálenín a poranení a rezných rán kože
- sauna pomáha pri rýchlejšom hojení otvorených zranení a pri saunovaní zostáva menej jaziev
- zlepšuje zafarbenie kože a jej elasticitu
- pomáha pri liečbe celulitídy
- posilňuje imunitný systém

- pomáha redukovať možnosť zranení pri použití na zahrievanie svalov pred strečingom a cvičením
- detoxikuje telo
- pomáha liečiť bronchitídu (zápal priedušiek)
- pomáha s liečbou žihľavky, dny, poškodených tkanív, hypertrofie prostaty

DÔLEŽITÉ UPOZORNENIA

Infračervené lúče emitované vašou infračervenou saunou sú uznávané ako prostriedok, ktorý ponúka široké spektrum možných terapeutických prínosov a účinkov, ako dokladá výskum vykonávaný na rôznych miestach sveta. Tieto prínosy sú tu prezentované iba pre referenčné účely a neznamenajú, že by z týchto výrokov plynulo, že infračervené sauny vytvárajú prostriedok pre liečbu alebo starostlivosť pri akejkoľvek chorobe, a takéto závery by sa z uvedených tvrdení takisto nemali vyvodzovať. Ak používate lieky na predpis, trpíte akútnymi problémami kĺbov, alebo máte iné zdravotné problémy, obráťte sa prosím na svojho lekára predtým, ako začnete pravidelnú terapiu v infračervenej saune. Osoby s chirurgickými implantátmi (kovové čapy, klince, umelé kĺby, silikónové či iné implantáty) zvyčajne nezaznamenávajú žiadne negatívne účinky, mali by sa však takisto v takom prípade poradiť so svojim lekárom pred zahájením infračervenej terapie.

AKO ZARIADENIE FUNGUJE

Infrasauny sa vyrábajú s dvoma druhmi vyhrievačov, sú buď keramické, alebo karbónové. Keramické vyhrievače produkujú infračervené žiarenie vďaka tenkým skleneným rúrkam strategicky umiestneným naprieč saunou. Počas produkcie infračerveného žiarenia vyžarujú veľmi intenzívne teplo a dochádza k ich značnému zahrievaniu (250 – 300 °C). Vždy sú chránené tak, aby nikdy nedochádzalo k ich priamemu styku s pokožkou. Sauna vybavená keramickými vyhrievačmi, sa spravidla vyhreje rýchlejšie ako sauna s karbónovými vyhrievačmi. Ich obstarávacie náklady sú nižšie a životnosť je cca 8 000 hodín.

Vyhrievacia jednotka s uhlíkovým vláknom je tvorená predovšetkým kovovou žeraviacou katódou a uhlíkovým vláknom. Keď elektrický prúd prechádza kovovou žeraviacou katódou, dochádza k zahrievaniu uhlíkového vlákna, ktoré potom emituje dlhovlnné infračervené lúče. Karbónové vyhrievače sa zahrievajú o niečo pomalšie, ale distribúcia infračervených lúčov je omnoho rovnomernejšia a efektívnejšia. Ich povrchová teplota dosahuje 70 – 170 °C. Podiel infračervených vln v dlhovlnnom spektre je vyšší ako pri keramických vyhrievačoch, takže dokážu ľahšie a hlbšie preniknúť do tkaniva, čím sa terapeutický efekt o niečo zvyšuje. Obstarávacie náklady sú o niečo vyššie, prevádzkové náklady sú však nižšie a ich životnosť je cca 12 000 hodín.

Kanadský jedľovec

Kanadský jedľovec (hemlock) je mäkké drevo s dobrými tepelno-izolačnými vlastnosťami. Má svetlohnedú až ružovú farbu a je ideálne pre ľudí s alergiami na drevo, pretože nevydáva žiadnu vôňu a neobsahuje živicu. Sú preňho charakteristické tzv. minerálne zárasty, ktoré vytvárajú náhodné tenké prúžky zvýrazňujúce štruktúru dreva. Ide o ideálne drevo na stavbu sauny.

KYSLÍKOVÝ IONIZÁTOR/OZONÁTOR

Ionizátor (alebo taktiež generátor záporných iónov) je prístroj, ktorý pomocou vysokého napätia ionizuje (elektricky nabíja) molekuly vzduchu. Záporné ióny (anióny) sú častice, s jedným alebo viacerými prijatými elektrónmi.

Anióny sú bez farby, bez zápachu a existencia záporne nabitých elektrónov na obežných dráhach im umožňuje priťahovať zo vzduchu rôzne mikročastice.

Anióny môžu akumulovať a neutralizovať prach, ničiť vírusy nabitými elektrónmi, prenikať do buniek mikrobov a ničiť ich, a tým rušíť ich negatívne pôsobenie na ľudské zdravie. Čím je vo vzduchu viac aniónov, tým menej je tam mikrobov.

Aniónom sa tiež hovorí „vzdušné vitamíny“, „prvky dlhovekosti“ a „čističe vzduchu“. Užitočné vlastnosti aniónov zostávali dlho nepovšimnuté. Sú veľmi dôležité pre ľudské zdravie a my si nemôžeme dovoliť ich liečivé vlastnosti nevnímať.

Počet aniónov v jednom kubickom centimetri je nasledujúci:

- 40 – 50 ks/cm³ v mestských obytných priestoroch
- 100 – 200 ks/cm³ v mestskom vzduchu
- 700 – 1 000 ks/cm³ v otvorenej krajine
- a viac ako 5 000 ks/cm³ v horských údoliach a na úbočiach hôr.

Zdravie ľudí je priamo závislé od obsahu aniónov vo vzduchu. Ak je vo vzduchu, ktorý prijíma ľudské telo, koncentrácia aniónov veľmi nízka alebo naopak veľmi vysoká, človek začína kŕčovite dýchať, môže cítiť únavu, závrate, bolesti hlavy alebo dokonca depresie.

Ozónový generátor prirahuje k molekulám O₂ ďalší atóm kyslíka. Vo vyšších koncentráciách môže byť ozón toxickým pre baktérie obsiahnuté vo vzduchu a môže tieto infekčné organizmy ničiť. Ozón, používaný primárne na ničenie vírusov, baktérií a plesní, prináša ľudskému telu mnohostranný úžitok – napr. okysličuje krv, zlepšuje krvný obeh a stimuluje tvorbu kyslíka v ľudských tkanivách. Taktiež je dôležitý ako regulátor imunity. Z týchto dôvodov je spektrum zdravotných problémov, ktoré sa dajú úspešne liečiť ozónovou terapiou, značne široké.

Návod na použitie Ionizátor a ozónový generátor môžu fungovať iba oddelene. Keď ozónový generátor začne pracovať, ionizátor sa vypne. Po 15 minútach sa ozónový generátor odpojí a ionizátor sa automaticky zapne. Ionizátor sa zapína tlačidlom „Ion“, po jeho stlačení sa rozsvieti príslušná kontrolná dióda. Ozónový generátor sa zapína tlačidlom „O3“, po jeho stlačení sa rozsvieti príslušná kontrolná dióda a začne bežať 15 minútový cyklus tvorby ozónu.

TECHNICKÉ PARAMETRE	
Napájanie	DC – 12 V
Výkon	< 5 W
Tvorba aniónov	100 x 10 ⁴ ks/cm ³
Tvorba ozónu	≥ 5 mg/h

Varovanie! Nedotýkajte sa koncoviek káblov vysokého napätia holými rukami ani kovovými predmetmi. Mohlo by dôjsť k poraneniu elektrickým prúdom.

LOKALIZÁCIA CHÝB

PROBLÉM	RIEŠENIE
1. Sauna nefunguje, ovládací panel nič nezobrazuje	<ol style="list-style-type: none"> 1. Skontrolujte, či je sauna správne pripojená na prívod el. energie 2. Skontrolujte, či je zapnutý vypínač na ovládacej skrinke (na hornej doske) 3. Skontrolujte, či prúdová poistka na ovládacej skrinke nie je vyskočená (ak áno, stlačte ju)
2. Vyhrievače nehrejú	<ol style="list-style-type: none"> 1. Zapojte saunu, zapnite ju a skontrolujte, či teplota na displeji sauny je rovnaká ako teplota okolitého prostredia 2. Ak je teplota na displeji rovnaká, skontrolujte, či nastavená teplota je vyššia ako teplota okolia 3. Ak áno, nechajte skontrolovať prepojenie káblov a funkcií ovládacej skrinky
3. Lavicové vyhrievacie teleso nefunguje	<ol style="list-style-type: none"> 1. Skontrolujte, či ostatné vyhrievače fungujú. Ak áno, skontrolujte zapojenie káblov pod lavicou
4. Displej na ovládacom paneli nič neukazuje	<ol style="list-style-type: none"> 1. Skontrolujte, či pri stlačení tlačidla POWER zaznie z ovládacieho panela pípnutie 2. Skontrolujte, či pri stlačení tlačidla POWER zaznie z ovládacej jednotky cvaknutie 3. Skontrolujte, či sú zástrčky káblov správne spojené a zabezpečené 4. Ak sú všetky 3 body hore v poriadku, je potrebné vymeniť ovládací panel (ak je sauna vybavená dvoma ovládacími panelmi a iba jeden z nich nefunguje, je potrebné vymeniť nefunkčný panel) 5. Ak nepočujete zvuky popísané v bodoch 1 a 2, je potrebné vymeniť ovládaciu jednotku
5. Žiarič funguje, vo vnútri sauny dochádza k rastu teploty, ale teplotný displej sa nemení	<ol style="list-style-type: none"> 1. Skontrolujte, či je správne umiestnený teplotný snímač (v hornej doske). Ak áno, vymeňte teplotný snímač

PROBLÉM	RIEŠENIE
6. Displej na ovládacom paneli ukazuje iba časť textu	1. Je potrebné vymeniť ovládací panel
7. MP3/rádio nefunguje	1. Skontrolujte zapojenie prírodného kábla pre MP3/rádio, prípadne pripojenie antény
8. Nefunguje diaľkové ovládanie MP3/rádia	1. Skontrolujte, či batéria v diaľkovom ovládaní je správne vložená a nie je vybitá 2. Ubezpečte sa, že senzor na diaľkovom ovládaní ani MP3/rádiu nie je zakrytý
9. Jeden z reproduktorov nefunguje	1. Skontrolujte, či jeden z káblových konektorov nie je uvoľnený
10. Rádio nefunguje	1. Skontrolujte, či je v mieste inštalácie sauny dostatočný signál (obzvlášť v uzavretých priestoroch bez okien, ako napr. pivnice a pod.) 2. Príjem rádia môže negatívne ovplyvniť súbežne zapnutý ionizátor – pre overenie ho vypnite 3. Skontrolujte, či je anténa správne pripojená k MP3/rádiu
11. Niektoré svetlo nefunguje	1. Pri svetle na čítanie skontrolujte, či pri stlačení tlačidla na ovládacom paneli počujete kliknutie (ak nie a ostatné body nižšie sú v poriadku, je chyba v ovládacej jednotke a je nutné ju vymeniť) 2. Skontrolujte, či žiarovka nie je vyhorená a v prípade nutnosti ju vymeňte 3. Skontrolujte, či je zástrčka svetla správne zapojená (bude nutné odstrániť horný kryt)

Poznámka: Odporúčame poznamenať si výrobné číslo zariadenia pre prípadné uplatnenie záruky na tento výrobok (toto číslo nájdete na ZADNEJ DOSKE sauny a vonkajšej strane balenia). Nálepku s výrobným číslom neodstraňujte! Toto číslo prosím uveďte vášmu distribútorovi pre včasnú a efektívnu vykonanie servisného zásahu.





ZÁRUČNÉ PODMIENKY, SERVIS A NÁHRADNÉ DIELCE

Záručné podmienky sú uvedené v Záručnom liste Mountfield.

V prípade, že budete potrebovať radu, zabezpečiť servis alebo získať náhradný dielce, obráťte sa na servisné stredisko Mountfield a.s.

Pri údržbe a opravách používajte originálne náhradné dielce.

Ušchovajte si tento návod, Záručný list a predajný doklad.

Odporúčame poznamenať si do nižšie uvedených polí modelové číslo a výrobné číslo výrobku (viď spodná časť vonkajšej strany bočnej dosky).

Modelové číslo	
Výrobné číslo	

Poznámka: Odstránenie štítku s výrobným číslom môže byť dôvodom na neuznanie reklamácie.

LIKVIDÁCIA OBALU

Použitý obalový materiál odložte na miesto určené obcou na ukladanie odpadu.

LIKVIDÁCIA POUŽITÝCH ELEKTRICKÝCH A ELEKTRONICKÝCH ZARIADENÍ



Použitie elektrické a elektronické zariadenia nepatria do komunálneho odpadu. Dodržiavajte platné predpisy. Chráňte životné prostredie. Pre správnu likvidáciu a recykláciu nefungujúci elektrický prístroj vráťte svojmu predajcovi alebo odovzdajte do určeného zberného dvora.

Ak zariadenie obsahuje batérie, potom ich pred odovzdaním predajcovi vyberte.



Tento výrobok spĺňa všetky základné bezpečnostné a zdravotné požiadavky smernice EÚ, ktoré sa naňho vzťahujú.