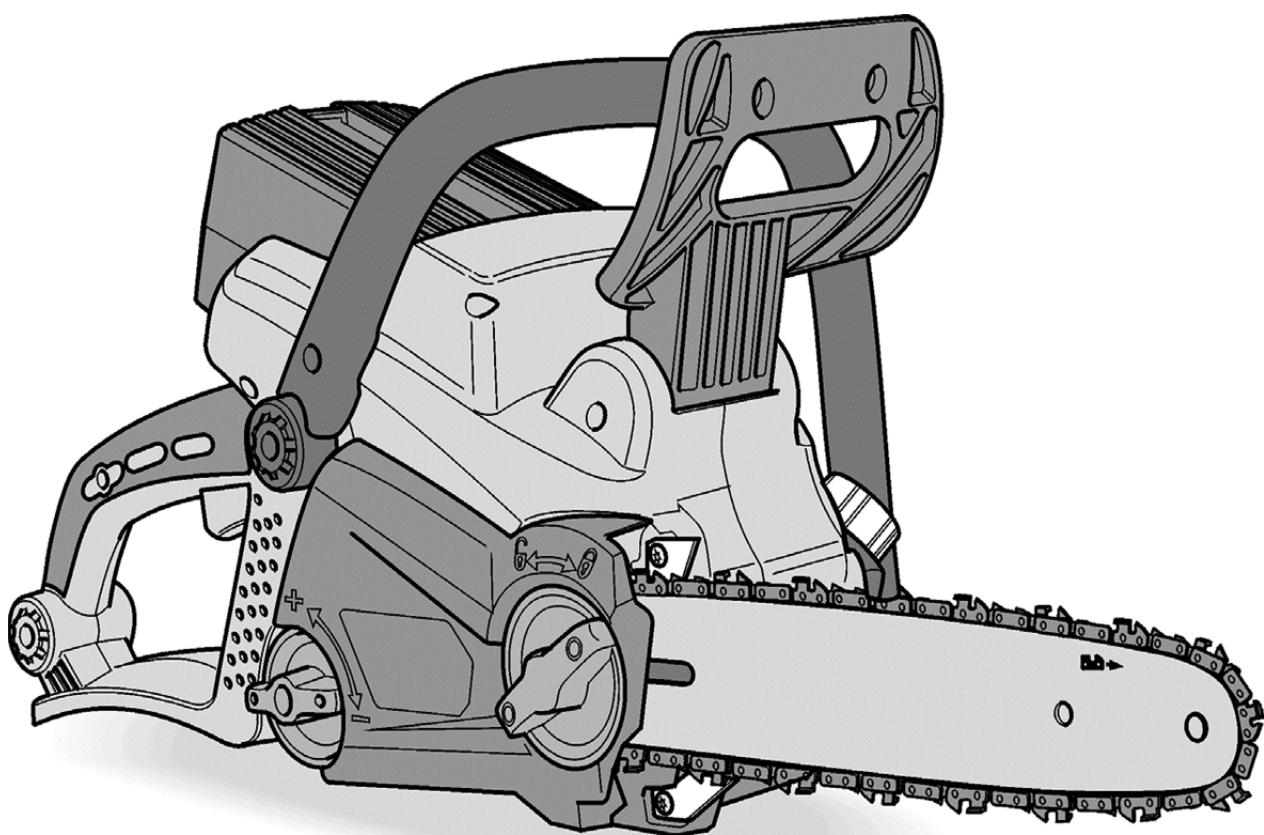


PATRIOT® CS30 40V

AKUMULÁTOROVÁ ŘETĚZOVÁ PILA
AKUMULÁTOROVA REŤAZOVÁ PÍLA

NÁVOD K POUŽITÍ A ÚDRŽBĚ
NÁVOD NA POUŽITIE A ÚDRŽBU



Pozor: Před použitím náradí si pozorně přečtete tento návod k použití!
Pozor: Pred použitím tohto náradia si pozorne prečítajte tento návod na použitie!

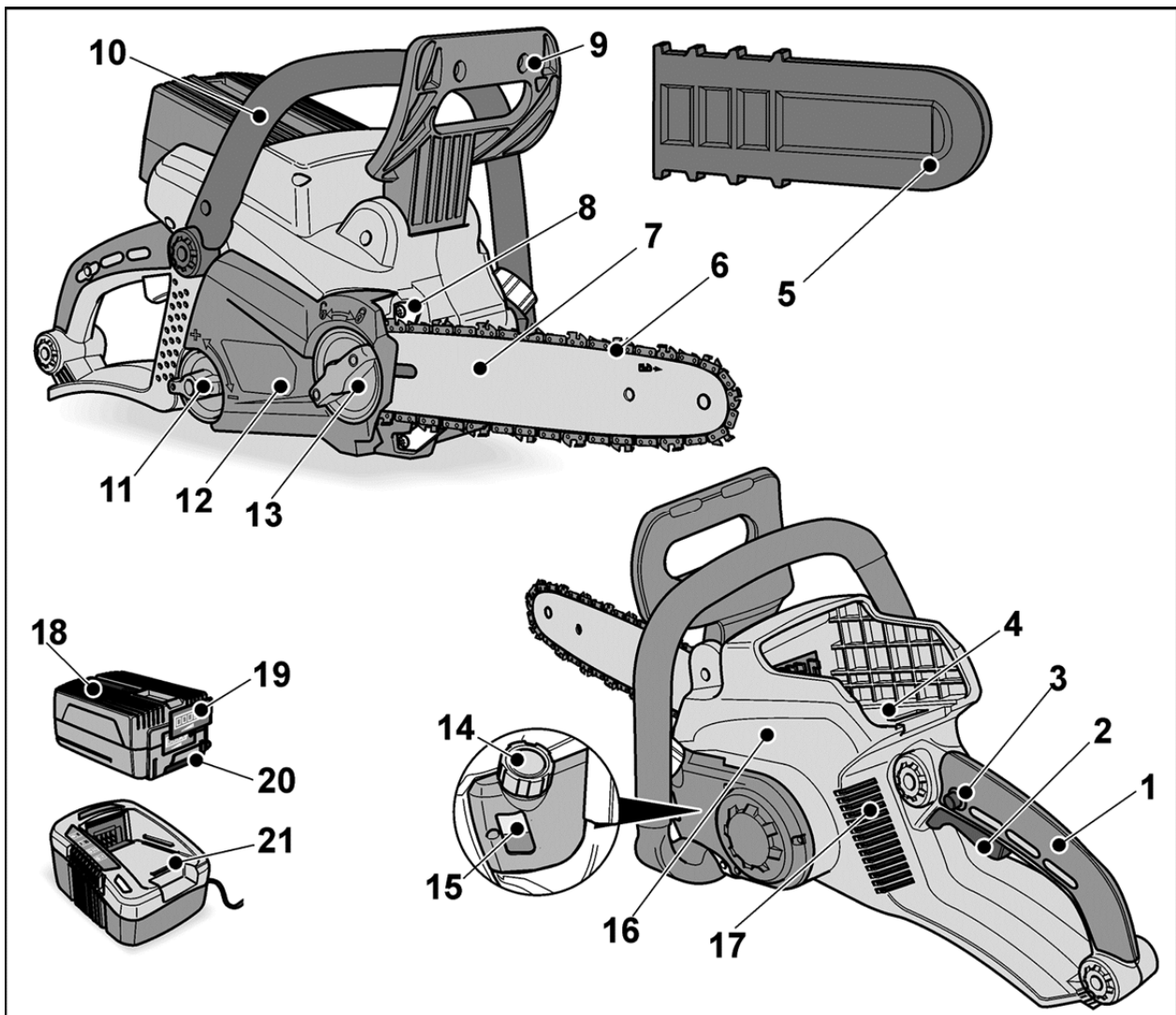
Mountfield

Mountfield a.s., Mirošovická 697

CZ-25164 Mnichovice



11/2017 – No. 761A



CZ:

1	Zadní rukojeť	12	Kryt řetězky
2	Spínač Zap/Vyp	13	Ruční kolečko – upínání krytu řetězky
3	Bezpečnostní pojistka spínače	14	Krytka olejové nádržky
4	Slot pro vsunutí akumulátorové baterie	15	Olejová nádržka s olejoznakem
5	Ochranné pouzdro řetězu	16	Těleso pily
6	Řetěz	17	Větrací otvory
7	Řetězová lišta	18	Akumulátorová baterie Li-Ion: *
8	Zubová opěrka	19	LED kontrolky stavu akumulátor. baterie
9	Ochrana ruky/brzda řetězu	20	Uvolňovací tlačítko akumulátor. baterie
10	Přední rukojeť	21	Nabíječka *
11	Kolečko napínání řetězu		

* volitelné v závislosti na obsahu dodávky

CZ - OBSAH

Popis přístroje	2
Předmluva k návodu k použití.....	3
Vysvětlení použitých symbolů a piktogramů	4
Bezpečnostní pokyny	5
Bezpečnostní pokyny pro řetězové pily	7
Příčiny vzniku a předcházení zpětnému vrhu	8
Bezpečnostní doporučení pro řetězové pily	9
Uvedení do provozu	11
Základní pracovní techniky	19
Péče, údržba a skladování	22
Řešení problémů	24
Technické údaje	24
Opravy	25
Náhradní díly	25
Likvidace	25
Záruční podmínky	25
EU Prohlášení o shodě	26

PŘEDMLUVA K NÁVODU K POUŽITÍ

Děkujeme, že jste se rozhodli pro tento náš výrobek a věříme, že vám bude dobře sloužit. Přístroj splňuje náročné požadavky na elektrické nářadí a jedná se o neocenitelného pomocníka.

Tento návod k použití má ulehčit poznání přístroje, jakož i využití jemu odpovídajících možností nasazení. Návod k použití obsahuje důležité informace, jak přístroj odborně a hospodárně využívat, a tím se vyvarovat úrazům, vyhnout se opravám a prostojům a zvýšit spolehlivost a životnost přístroje.

Kromě návodu k použití se v zemi používání, jakož i na místě nasazení, musí dodržovat i uznaná odborně-technická pravidla pro bezpečnou a odbornou práci, jakož i bezpečnostní předpisy příslušných cechovních spolků.



Tento návod k použití slouží k poznání elektrického nářadí a jeho vlastností, a popisuje určený způsob použití a nebezpečí spojená s jeho použitím. Návod k použití obsahuje důležité informace, jak nářadí odborně a hospodárně využívat, a tím se vyvarovat úrazům, vyhnout se opravám a zvýšit spolehlivost a životnost nářadí.

Návod k použití musí být vždy k dispozici v místě použití nářadí. Uchovávejte tento návod k použití vždy spolu s přístrojem. Přístroj půjčujte pouze osobám, které jsou seznámeny s jeho použitím, a současně s přístrojem předejte také návod k použití. Návod k použití si musí přečíst a dodržovat každá osoba, která pracuje s tímto přístrojem.

VYSVĚTLENÍ POUŽITÝCH SYMBOLŮ A PIKTOGRAMŮ



Pozor! / Výstraha!



Před použitím je nutné si přečíst návod k použití a údržbě!



Používejte ochranné rukavice!



Používejte ochranu hlavy, očí a sluchu!



Před kontrolou a nastavováním vždycky vyjměte akumulátorovou baterii z přístroje.



Elektrické nářadí nepoužívejte při dešti, ani jej dešti a vlhku nevystavujte.



Pozor! Nebezpečí zpětného vrhu.



Pilu držte oběma rukama!



POZOR! OCHRANA ŽIVOTNÍHO PROSTŘEDÍ! Tento přístroj se nesmí likvidovat společně s domovním/komunálním odpadem. Vysloužilý přístroj je třeba odevzdat na sběrném místě, zabývajícím se ekologickou likvidací.



Potvrzuje shodu elektrického zařízení se směrnicemi Evropské unie



Zaručená hladina akustického výkonu L_{wa} 103 dB(A)



Stejnoseměrný proud



Uvolnění brzdy řetězu



Aktivování brzdy řetězu



Zamykání/odemykání krytu řetězky



Předepsaný směr otáčení řetězu



Zvyšování/snižování napnutí řetězu



SYMBOLY POUŽITÉ V TOMTO NÁVODU K POUŽITÍ



VÝSTRAHA!

Označuje bezprostřední nebezpečí. Nedodržení tohoto upozornění může mít za následek smrt nebo vážné zranění.



POZOR!

Označuje potenciálně nebezpečnou situaci. Nedodržení tohoto upozornění může způsobit zranění nebo škodu na majetku.



POZNÁMKA

Označuje tipy pro použití a důležité informace.

BEZPEČNOSTNÍ POKYNY

Všeobecné bezpečnostní pokyny pro elektrické nářadí



Výstraha! Pročtěte si všechna bezpečnostní upozornění a pokyny. Opomenutí při dodržování těchto bezpečnostních upozornění a pokynů může vést k úrazu elektrickým proudem, ke vzniku požáru a/nebo k vážnému zranění osob.

Uchovejte si všechny pokyny a návod pro budoucí použití.

V těchto bezpečnostních upozorněních používaný pojem „elektrické nářadí“ se vztahuje na elektrické nářadí napájené ze sítě (se síťovými kabely) a na elektrické nářadí napájené akumulátory (bez síťových kabelů).

1) Bezpečnost pracovního prostředí

- a) **Udržujte svůj pracovní úsek čistý a dobře osvětlený.** *Nepořádek nebo neosvětlené pracovní úseky mohou zapříčinit nehody.*
- b) **S elektrickým nářadím nepracujte v prostředí s nebezpečím výbuchu, ve kterém se vyskytují hořlavé kapaliny, plyny nebo prášky.** *Elektrické nářadí vytváří jiskry, které mohou prach nebo páry zapálit.*
- c) **Dbejte na to, aby při práci s elektrickým nářadím byly děti a jiné osoby v bezpečné vzdálenosti.** *V případě odvrácení pozornosti můžete ztratit kontrolu nad přístrojem.*

2) Elektrická bezpečnost

- a) **Vidlice pohyblivého přívodu elektrického nářadí musí odpovídat síťové zásuvce. Nikdy jakýmkoliv způsobem neupravujte vidlici. S nářadím, které má ochranné spojení se zemí, nikdy nepoužívejte žádné zásuvkové adaptéry.** *Vidlice, které nejsou znehodnoceny úpravami, a odpovídající zásuvky omezí nebezpečí úrazu elektrickým proudem.*
- b) **Vyhýbejte se tělesnému kontaktu s uzemněnými povrchy jako rourami, topeními, kamny a lednicemi.** *V případě, že je tělo uzemněno, je riziko úrazu elektrickým proudem vyšší.*
- c) **Přístroj nevystavujte dešti nebo vlhkému prostředí.** *Vniknutí vody do elektrického přístroje zvyšuje riziko úrazu elektrickým proudem.*
- d) **Nepoužívejte přívodní kabel k jiným účelům. Nikdy nenoste ani netahejte elektrické nářadí za přívodní kabel, ani za něj nářadí nezavěšujte. Nevytahujte vidlici ze zásuvky tahem za kabel. Chraňte kabel před vysokými teplotami, olejem, ostrými hranami nebo pohyblivými částmi nářadí.** *Poškozené nebo pokroucené kabely zvyšují nebezpečí úrazu elektrickým proudem.*

- e) **Pokud s elektrickým nářadím pracujete venku, používejte pouze takové prodlužovací kabely, které jsou určeny k použití venku.** *Použití kabelu určeného k použití venku snižuje riziko úrazu elektrickým proudem.*
- f) **Pokud se nedá vyhnout použití elektrického nářadí ve vlhkém prostředí, používejte napájení chráněné proudovým chráničem (RCD).** *Používání proudového chrániče snižuje nebezpečí úrazu elektrickým proudem.*

3) Bezpečnost osob

- a) **Budte pozorní, dávejte pozor na to, co děláte, přistupujte k práci s elektrickým nářadím s rozvahou. Nepoužívejte elektrické nářadí, jste-li unaveni nebo jste-li pod vlivem drog, alkoholu nebo léků.** *Malý moment nepozornosti při práci s elektrickým nářadím může mít za následek vážná zranění.*
- b) **Používejte osobní ochranné vybavení a vždy noste ochranné brýle.** *Používání osobního ochranného vybavení jako masky proti prachu, protismykové bezpečnostní obuvi, ochranné přilby nebo protihlukové ochrany sluchu, vždy podle druhu a použití elektrického nářadí, snižuje riziko zranění.*
- c) **Předcházejte náhodnému uvedení přístroje do provozu. Zkontrolujte, zda je elektrické nářadí vypnuté dříve, nežli ho připojíte k síti a/nebo akumulátoru, uchopíte nebo ponese.** *Pokud přístroj přenášíte s prstem na spínači nebo zapnutý přístroj připojíte k proudovému napájení, může to mít za následek nehodu.*
- d) **Před zapnutím přístroje odstraňte všechny nastavovací nástroje nebo klíče.** *Nástroj nebo klíč, který se nachází v rotující části přístroje, může způsobit zranění.*
- e) **Vyhýbejte se nezvyklému držení těla. Dbejte na stabilní postoj a vždycky udržujte rovnováhu.** *Tím můžete elektrické nářadí lépe kontrolovat v nečekaných situacích.*
- f) **Noste vhodné oblečení. Nenoste volné oblečení nebo ozdoby. Držte v bezpečné vzdálenosti od pohyblivých dílů vlasy, oděv a rukavice.** *Volné oblečení, ozdoby nebo dlouhé vlasy se mohou do pohyblivých dílů zachytit.*
- g) **Pokud je možné namontovat zařízení k odsávání prachu a záchytná zařízení, zkontrolujte, zda jsou tato zapojená a správně použita.** *Použití zařízení k odsávání prachu může snížit ohrožení prachem.*

4) Používání elektrického nářadí a péče o ně

- a) **Přístroj nepřetěžujte. Ke své práci používejte vždy k tomu určené elektrické nářadí.** *S vhodným elektrickým nářadím pracujete lépe a bezpečněji v uvedeném výkonovém rozsahu.*
- b) **Nepoužívejte žádné elektrické nářadí, kterého spínač je poškozený.** *Elektrické nářadí, které se nedá zapnout nebo vypnout, je nebezpečné a je zapotřebí ho opravit.*
- c) **Vytáhněte vidlici ze zásuvky a / nebo vyjměte akumulátor předtím, než budete provádět nastavení přístroje, vyměňovat příslušenství nebo přístroj odložíte.** *Toto bezpečnostní opatření zabraňuje neúmyslnému spuštění přístroje.*
- d) **Nepoužívané elektrické nářadí uchovávejte mimo dosah dětí. Nenechte pracovat s přístrojem osoby, které nejsou s ním seznámené nebo které nečetly tyto pokyny.** *Elektrické nářadí je nebezpečné, pokud ho používají nezkušené osoby.*
- e) **Přístroj ošetřujte starostlivě. Kontrolujte, zda pohyblivé části přístroje bezchybně fungují a nezasekávají se, zda díly nejsou zlomené nebo poškozené, zda funkce elektrického nářadí není negativně ovlivněná. Poškozené díly nechte před použitím přístroje opravit.** *Mnohé nehody mají svou příčinu ve špatně udržovaném elektrickém nářadí.*
- f) **Řezné nástroje udržujte ostré a čisté.** *Pozorně ošetřované řezné nástroje s ostrými řeznými hranami se méně zasekávají a lehčeji se vedou.*

- g) **Používejte elektrické nářadí, příslušenství, nasazované nástroje atd. podle těchto pokynů a tak, jako je to pro tento speciální typ přístroje předepsané. Přitom zohledněte pracovní podmínky a prováděnou činnost. Používání elektrického nářadí na jiné, než určené účely, může vést k nebezpečným situacím.**
- 5) Pečlivé nakládání s přístroji a používání akumulátorových přístrojů**
- a) **Zajistěte, aby byl přístroj vypnut ještě předtím, než nasadíte akumulátor. Nasazování (připojování) akumulátoru k elektrickému přístroji, který je zapnutý, může vést k úrazům.**
- b) **Akumulátory nabíjejte pouze v takových nabíjecích přístrojích, které jsou doporučeny výrobcem. U nabíjecího přístroje, který je vhodný pro určitý typ akumulátorů, hrozí požár, pokud je používán k nabíjení jiných akumulátorů.**
- c) **V elektrických přístrojích používejte vždy pouze k nim určené akumulátory. Používání jiných akumulátorů může vést k poraněním a k nebezpečí požáru.**
- d) **Nepoužívané akumulátory uchovávejte mimo dosah kancelářských sponek, mincí, klíčů, šroubů nebo jiných kovových předmětů, které by mohly způsobit přemostění kontaktů akumulátoru. Zkrat mezi kontakty akumulátoru může způsobit popáleniny nebo požár.**
- e) **Při nesprávném použití mohou z akumulátoru unikat tekutiny. Vyvarujte se kontaktu s nimi. Dojde-li k náhodnému styku s těmito tekutinami, opláchněte zasažené místo vodou. Jestliže se akumulátorová tekutina dostane do očí, vyhledejte navíc také lékařskou pomoc. Unikající akumulátorová tekutina může způsobovat záněty kůže nebo popáleniny.**
- 6) Servis**
- a) **Své elektrické nářadí nechte opravovat pouze kvalifikovanému personálu a jenom za použití originálních náhradních dílů. Tím zajistíte, že zůstane zachována bezpečnost přístroje.**

BEZPEČNOSTNÍ POKYNY PRO ŘETĚZOVÉ PILY

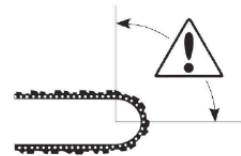
- **Dbejte na to, aby u běžící pily byly části Vašeho těla v bezpečné vzdálenosti od pilového řetězu. Před spuštěním pily zkontrolujte, zda se pilový řetěz ničeho nedotýká. Při práci s řetězovou pilou může malý moment nepozornosti vést k zachycení oblečení nebo některé části těla pilovým řetězem.**
- **Držte řetězovou pilu vždy pravou rukou za zadní rukojeť a levou rukou za přední rukojeť. Držení řetězové pily v obráceném pracovním postoji zvyšuje riziko poranění a nesmí se používat.**
- **Elektrické nářadí držte jen za izolované úchopové povrchy, protože se pilový řetěz může dotknout skrytého vedení. Dotyk pilového řetězu se "živým" vodičem může způsobit, že se neizolované kovové nářadí stanou "živými" a mohou zranit uživatele elektrickým proudem.**
- **Používejte ochranné brýle a protihlukovou ochranu sluchu. Doporučuje se další ochranné vybavení pro hlavu, ruce, nohy a chodidla. Vhodné ochranné oblečení snižuje nebezpečí zranění od odletujícího materiálu a náhodného kontaktu s pilovým řetězem.**
- **Nepracujte s řetězovou pilou na stromě. Při používání řetězové pily na stromě hrozí zranění.**
- **Dbejte vždy na pevný postoj a řetězovou pilu používejte pouze tehdy, pokud stojíte na pevném, bezpečném a rovném podkladě. Klouzavý podklad nebo nestabilní plocha, na které stojíte, jako např. žebřík, může vést ke ztrátě rovnováhy nebo ke ztrátě kontroly nad řetězovou pilou.**

- **Při řezání větve, která je napružená, buďte připraveni uskočit.** Když pnutí ve vláknech dřeva povolí, může napružená větev obsluhu zasáhnout a / nebo řetězovou pilu strhnout tak, že nad ní ztratíte kontrolu.
- **Budte zvláště opatrný při řezání křoví a mladých stromků.** Tenký materiál se může do řetězové pily zachytit a udeřit Vás nebo Vás vyvést z rovnováhy.
- **Ve vypnutém stavu noste řetězovou pilu za přední rukojeť, pilovým řetězem odvráceným od těla.** Při transportu nebo odkládání řetězové pily vždy nasuňte ochranný kryt. Pozorné zacházení s řetězovou pilou snižuje pravděpodobnost náhodného kontaktu s pohybujícím se pilovým řetězem.
- **Dodržujte pokyny pro mazání, napnutí řetězu a výměnu příslušenství.** Nesprávně napnutý nebo namazaný řetěz se může buď přetrhnout, nebo zvýšit možnost zpětného vrhu.
- **Udržujte rukojeti suché, čisté, bez oleje a tuku.** Mastné, zaolejované rukojeti kloužou a vedou ke ztrátě kontroly.
- **Řežte pouze dřevo.** Nepoužívejte řetězovou pilu k pracím, na které není určena – příklad: nepoužívejte řetězovou pilu k řezání umělých hmot, zdiva nebo stavebních materiálů, které nejsou ze dřeva. Použití řetězové pily k pracím mimo určení může zavinit nebezpečné situace.

PŘÍČINY VZNIKU A PŘEDCHÁZENÍ ZPĚTNÉMU VRHU

Ke zpětnému vrhu může dojít, když se špička vodící lišty dotkne nějakého předmětu nebo když se dřevo uzavírá a pilový řetěz v řezu sevře.

Takový kontakt se špičkou pily může v některých případech vést k nečekané, dozadu směřující reakci, kdy se vodící lišta vrhne nahoru a směrem k obsluze.



Sevření pilového řetězu na horní hraně vodící lišty může lištu silně hodit směrem k obsluze.

Každá z těchto reakcí může vést k tomu, že ztratíte nad pilou kontrolu a můžete utrpět těžká poranění. Nespolehejte se výlučně na bezpečnostní zařízení, která jsou zabudována v řetězové pile. Jako uživatel řetězové pily máte za povinnost udělat různá opatření, abyste mohli pracovat bez nehod a zranění.

Zpětný vrh je důsledkem nesprávného nebo chybného použití elektrického nářadí. Zabránit se mu dá vhodnými bezpečnostními opatřeními, která jsou popsána níže:

- **Držte pilu pevně v obou rukou, přitom palcem a prsty svírejte rukojeti řetězové pily.** Zaujměte tělem a rameny takový postoj, abyste síly zpětného vrhu ustáli. Když jsou udělaná vhodná opatření, může obsluha zpětný vrh zvládnout. Nikdy řetězovou pilu nepouštějte.
- **Vyhýbejte se abnormálnímu držení těla a neřežte ve větší výšce, jako jsou Vaše ramena.** Tím se předejde náhodnému kontaktu špičky lišty a umožní to lepší kontrolu nad řetězovou pilou v nečekaných situacích.
- **Používejte vždy výrobcem předepsané náhradní lišty a pilové řetězy.** Nesprávné náhradní lišty a pilové řetězy mohou vést k přetržení řetězu a / nebo ke zpětným vrhům.
- **Dodržujte pokyny výrobce k broušení a údržbě řetězové pily.** Příliš nízký omezovač hloubky zvyšuje sklon ke zpětným vrhům.

BEZPEČNOSTNÍ DOPORUČENÍ PRO ŘETĚZOVÉ PILY

- Důrazně doporučujeme, aby začátečníci v práci s pilou získali nejprve praktickou výuku v používání pily a ochranného vybavení od zkušeného uživatele. Počáteční praxe by měla obsahovat pořez kulatiny na řezací koze nebo stojanu.
- Zajistěte, aby se dřevo při řezání nemohlo stočit. Použijte dle možnosti k řezání řezací kozu nebo stojan.
- Přívodní vedení / prodlužovací kabel ved'te tak, aby nebyl během řezání zachycen větvemi apod.
- Takzvané propichovací řezy smí provádět jen vyškolený personál.
- Starejte se o svou řetězovou pilu, i když se nepoužívá. Neskladujte řetězovou pilu tak, aby překážela. Skladujte řetězovou pilu na suchém a bezpečném místě mimo dosah dětí.
- Doporučujeme vypuštění olejové nádrže před skladováním.
- Při práci se ujistěte svým bezpečným postojem a mějte připravenou ústupovou cestu pro případ padajícího stromu nebo větvi.
- Použijte klíny pro nasměrování káceného stromu a zabránění uvíznutí vodící lišty a řetězu v řezu.
- Starejte se o pilový řetěz. Udržujte řetěz ostrý a správně napnutý na vodící liště. Ujistěte se, že řetěz pily a vodící lišta jsou čisté a dobře promazávané. Udržujte rukojeti suché, čisté a bez oleje a tuku.

Vyhňte se řezání

- Do složeného dřeva.
- Do země.
- Do drátěných plotů, hřebíků, atd.
- Na žebřících, lešeních nebo stromech apod.

Další bezpečnostní pokyny

- Zajistěte, aby byl někdo nablízku (v bezpečné vzdálenosti), v případě nehody. Mějte připravenou lékárničku.
- Pokud se z nějakého důvodu musíte dotýkat řetězu pily, ujistěte se, že řetězová pila je odpojena od sítě.
- Hluk z tohoto výrobku může překročit 85 dB (A). Proto doporučujeme přijmout vhodná opatření na ochranu sluchu.
- Při manipulaci s výrobkem zacházejte opatrně a v ochranných rukavicích, řetěz a lišta mohou být horké.

Bezpečnost jiných osob

- Tuto elektrickou řetězovou pilu smí používat pouze dospělá osoba, která je seznámena s obsluhou a bezpečným používáním pily v rozsahu tohoto návodu a která je v dobrém fyzickém a duševním stavu.
- Děti a mladiství do 18 let nesmí obsluhovat elektrické řetězové pily. Výjimka: mladiství nad 16 let v rámci výuky pod dohledem odborníka.
- Uvědomte si, že majitel nebo obsluha je odpovědný za úrazy nebo nehody, které se stanou třetím osobám nebo jejich majetku v souvislosti s používáním řetězové pily.

Zbytková rizika

Mohou se objevit dodatečná zbytková rizika při použití tohoto nářadí, které nemusí být obsaženy v uvedených bezpečnostních pokynech. Tato rizika mohou vzniknout v důsledku nesprávného použití, dlouhodobého použití atd. I při dodržování příslušných bezpečnostních předpisů a používání bezpečnostních prvků, nemohou být vyloučena určitá zbytková rizika. Mezi ně patří:

- Zranění způsobená kontaktem s jakoukoli rotující / pohyblivou částí.
- Zranění způsobená při výměně dílů, pracovního nástroje nebo příslušenství.
- Zranění způsobená dlouhodobým použitím nářadí. Používáte-li toto nářadí delší dobu, zajistěte, aby byly prováděny pravidelné pracovní přestávky.
- Poškození sluchu. Používejte osobní ochranné prostředky na ochranu sluchu.
- Zdravotní rizika způsobená vdechováním prachu vytvářeného při použití nářadí (příklad: práce se dřevem, zejména s dubovým, bukovým apod.)



Výstraha! Tento stroj během provozu vytváří elektromagnetické pole. Toto pole může za určitých okolností negativně ovlivnit aktivní nebo pasivní lékařské implantáty. Aby se snížilo nebezpečí vážných nebo smrtelných zranění, doporučujeme, aby se osoby s lékařskými implantáty před obsluhou stroje dotázaly svého lékaře nebo výrobce lékařského implantátu.



Výstraha! Při déle trvající práci je uživatel vystaven otřesům, které mohou vést ke zbledání prstů (Raynaudův syndrom) anebo syndromu karpálního tunelu. V tomto stavu se snižuje schopnost ruky vnímat a regulovat teplotu, což vede k pocitům necitlivosti a horka a může vyústit v poškození nervové a cévní soustavy a nekrotizaci tkáně. Zatím nejsou známy všechny faktory vedoucí k nemoci zbledených prstů, patří však mezi ně definitivně chladné počasí, kouření a nemoci cév a krevního oběhu, i dlouhodobé či intenzivní působení otřesů. Riziko nemoci zbledených prstů a syndromu karpálního tunelu omezíte takto:

- Noste rukavice a udržujte ruce v teple.
- Udržujte nářadí v dobrém stavu. Nástroj s uvolněnými komponenty nebo poškozenými či opotřebovanými tlumiči vibruje silněji.
- Rukojeť držte vždy pevně, neobepínejte ji však dlouho zbytečně silně. Dělejte přestávky.

Ani přes výše uvedená preventivní opatření nelze riziko nemoci zbledených prstů a syndromu karpálního tunelu zcela vyloučit. Osobám, které budou s nářadím pracovat dlouhodobě a pravidelně, proto doporučujeme, aby bedlivě sledovaly stav svých rukou a prstů. Zpozorujete-li některý z výše uvedených syndromů, vyhledejte neprodleně lékaře.

POUŽITÍ V SOULADU S URČENÍM

Tato řetězová pila je určena k používání pouze jednou osobou a pouze k řezání dřeva. Řetězovou pilu je nutné držet pravou rukou za zadní rukojeť a levou rukou za přední rukojeť (platí i pro leváky). Před používáním řetězové pily si musí uživatel přečíst všechna upozornění a pokyny, uvedené v návodu k použití a porozumět jim. Uživatel musí nosit přiměřené osobní ochranné prostředky (OOP). Řetězovou pilou smí být řezáno pouze dřevo. Zpracování materiálů jako např. plastů, kamení, kovu nebo dřeva, obsahujících cizí předměty (např. hřebíky nebo šrouby), je zakázáno!



POZNÁMKA

Ilustrace uvedené v tomto návodu nemusí plně odpovídat dodanému výrobku; slouží k lepšímu pochopení textu návodu. Změny bez předešlého upozornění vyhrazeny.

UVEDENÍ DO PROVOZU

VÝSTRAHA!

Vypněte stroj a vždy vyjměte akumulátorovou baterii ze stroje:

- když necháváte přístroj bez dozoru;
- před kontrolou, čištěním nebo jiných pracemi na přístroji;
- když začne přístroj nadměrně vibrovat.

Před použitím stroj vybalte a zkontrolujte, zda nebyl přístroj dopravou poškozen a i kompletnost dodávky.

POZNÁMKA:

Akumulátorové baterie nejsou při expedici plně nabity. Před prvním použitím akumulátorovou baterii plně nabijte. Prostudujte si návod k použití nabíječky akumulátorové baterie.

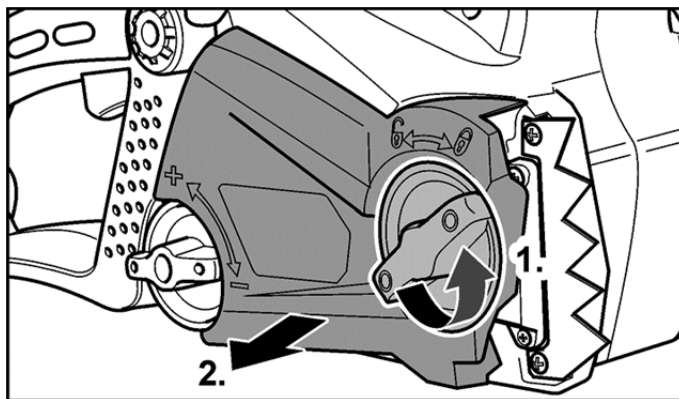
MONTÁŽ

Montáž lišty a řetězu

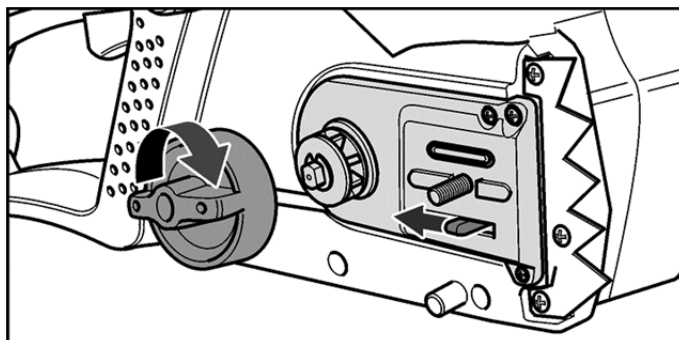
VÝSTRAHA!

- Zuby na řetězové pile jsou velmi ostré! Pokud provádíte s řetězem jakoukoliv činnost, noste ochranné rukavice. **Nebezpečí zranění!**
- Nesprávně nasazený pilový řetěz může způsobit, že nářadí bude řezat nekontrolovaným způsobem! Při nasazování řetězu dodržujte stanovený směr jeho otáčení!

- Položte řetězovou pilu na vhodnou pevnou podložku.
- Odšroubujte motýlovou matici (1.) a odstraňte kryt řetězky (2.).

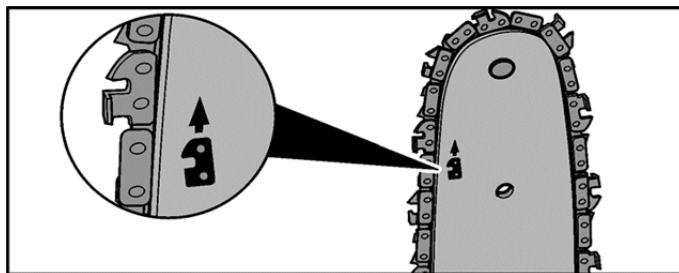


- Otáčejte kolečkem napínání řetězu ve směru hodinových ručiček až nadoraz k řetězce.

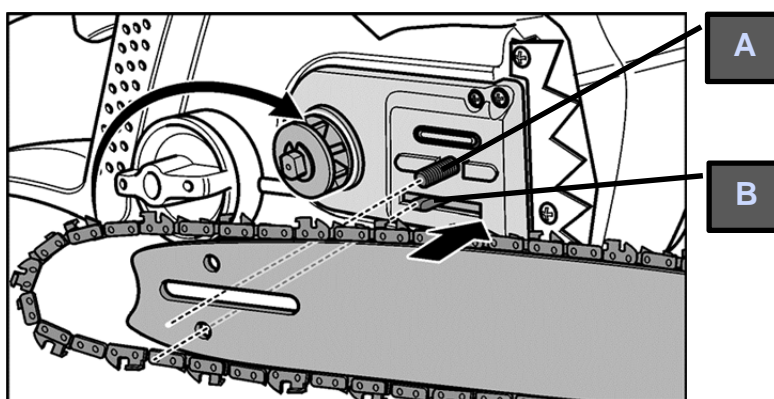


- Nasadte řetěz okolo řetězové lišty s tím, že začnete na její horní straně. Posouvejte řetěz v drážce lišty.

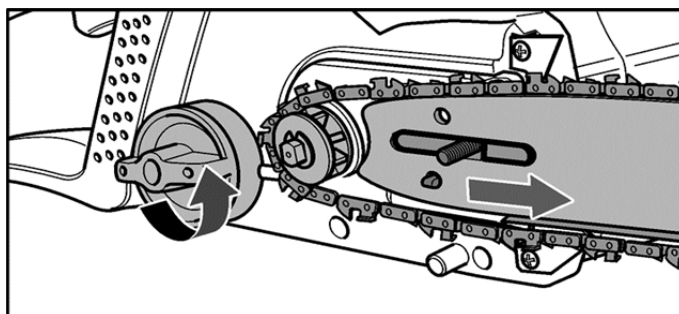
Když řetěz nasazujete, přesvědčte se, že je nasazen ve správném směru.



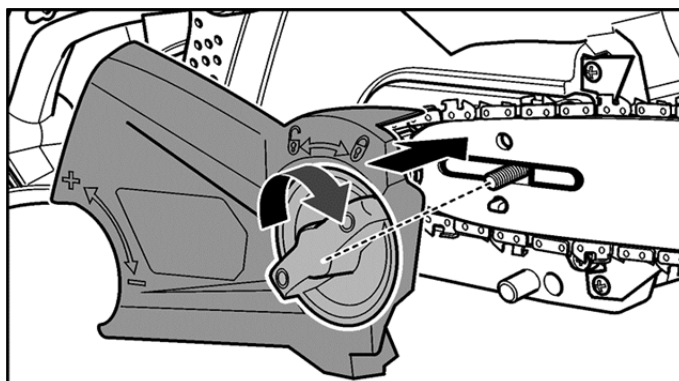
- Nasadte drážkový výřez na pilové liště na šroub „A“ a čep napínacího šroubu „B“ do kruhového otvoru v liště pro napínání řetězu.
- Nasadte řetěz na řetězku.



- Pro napínání řetězu otáčejte kolečkem proti směru hodinových ručiček. Řetěz se nesmí prověšovat, ale mělo by být možno jej uprostřed lišty povytáhnout z drážky lišty o cca 2-4 mm.



- Posuňte rukou řetězem, abyste prověřili, že se řetěz pohybuje v drážce lišty zcela volně.
- Namontujte kryt řetězky. Motýlový šroub dotáhněte, aby byla lišta řádně upevněna.

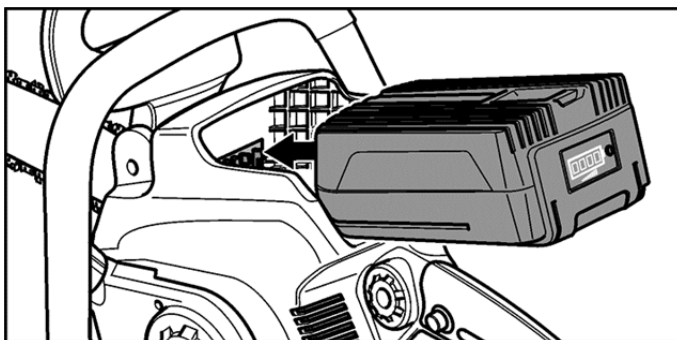


i POZNÁMKA:

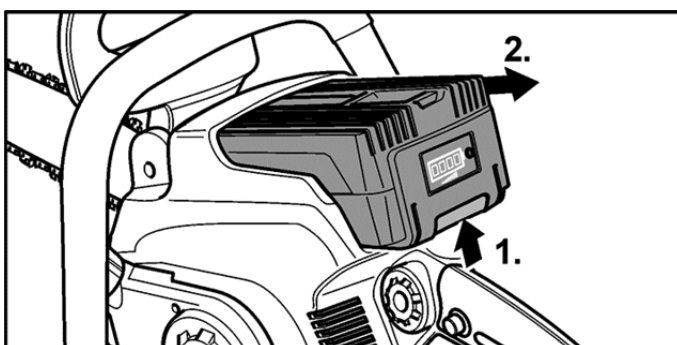
Kontrolujte a opětovně nastavujte napnutí u nového řetězu již po několika minutách práce. Před tím vypněte motor, vyjměte akumulátorovou baterii a aktivujte brzdu řetězu.

Vložení/výměna akumulátorové baterie

- Dobíjení akumulátorové baterie je popsáno v uživatelském návodu nabíječky.
- Před vložením nebo vyjmutím akumulátorové baterie stroj vždycky vypněte.
- Nabitou akumulátorovou baterii zasuňte do slotu přístroje, dokud na svém místě nezaklapne.



- Pro vyjmutí stiskněte uvolňovací tlačítko (1.) a akumulátorovou baterii (2.) vytáhněte.



! POZOR!

Při nepoužívání chraňte kontakty akumulátorové baterie. Volné kovové části mohou zkratovat kontakty, hrozí nebezpečí výbuchu a požáru!

Brzda řetězu

! VÝSTRAHA!

Před každým použitím pily vždy zkontrolujte, zda je brzda řetězu v perfektním stavu. V opačném případě pilu nepoužívejte a nechte ji opravit kvalifikovaným technikem nebo v servisním středisku.

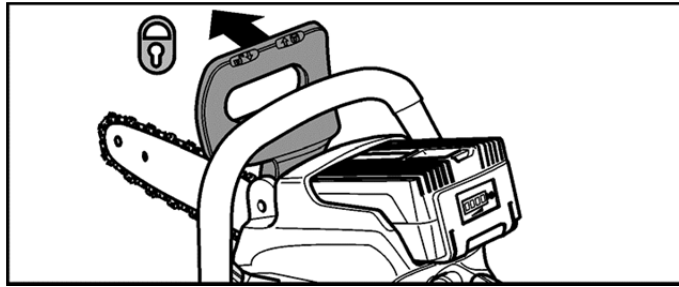
Řetězová pila je opatřena bezpečnostní řetězovou brzdou, která zastaví řetěz v případě vzniku zpětného vrhu ve zlomku sekundy.

Pokud dojde ke zpětnému vrhu, je brzda řetězu automaticky aktivována nárazem levé ruky do chrániče ruky.

Proto držte pilu vždy pevně oběma rukama.

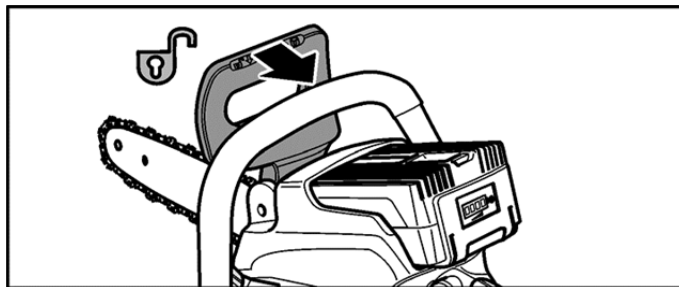
Manuální aktivace brzdy řetězu

- Vyklopte chránič ruky dopředu směrem ke špičce lišty.



Uvolnění brzdy řetězu

- Přitáhněte chránič ruky směrem k rukojeti.



Kontrola brzdy řetězu

- Umístěte pilu na bezpečnou plochu.
- Uvolněte brzdou řetězu
- Uchopte pilu oběma rukama.
- Řetězovou pilu zapněte. Pila běží.
- Vyklopte chránič ruky dopředu směrem ke špičce lišty.

Řetěz se musí okamžitě zastavit!

V opačném případě pilu nepoužívejte a nechte ji opravit kvalifikovaným technikem nebo v servisním středisku.

- Pravidelně po práci odstraňujte prach a nečistoty z řezu z viditelných částí mechanismu brzdy řetězu.

Mazání řetězu

Naplnění olejové nádrže

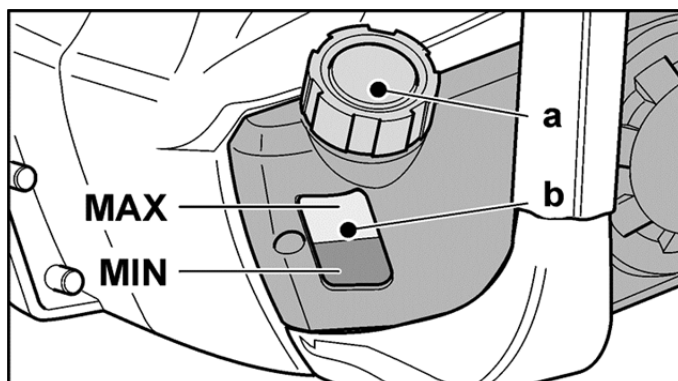


POZOR!

Řetězová pila se nesmí nikdy používat bez řetězového oleje, poněvadž to vede k poškození řetězu, lišty a motoru. Při použití pily bez řetězového oleje se při poškození odmítá jakákoliv záruka.

Používejte olej pro řetězové pily na biologické bázi, který je 100% biologicky odbouratelný. Bio-olej pro řetězové pily dostanete v každém odborném obchodě. Nepoužívejte starý olej, to vede k poškození řetězové pily a ztrátě záruky.

- Zajistěte, aby se do nádržky nedostaly nečistoty.
 - Zabraňte rozlití oleje. Pokud k tomu dojde, rozlitý olej setřete.
 - Olejovou nádrž vyprázdněte před uskladněním, přepravou nebo zasíláním.
- Odšroubujte víčko olejové nádržky **(a)**.
 - Mazací olej opatrně lijte do nádržky, dokud hladina nedosáhne horní značky ukazatele oleje **(b)**.
Objem nádržky: max. 160 ml
 - Rukou dotáhněte víčko olejové nádržky **(a)**.



! POZOR!

Přístroj může být používán pouze s příslušným mazacím olejem. Nevhodný olej snižuje životnost přístroje.

Kontrolujte průběžně množství oleje na měrce oleje nádržky.

Kontrola mazání řetězu

Zapněte přístroj (viz kapitola „Zapnutí/vypnutí přístroje“)

Držte běžící pilu cca 15 cm nad vhodným podkladem. Pokud je řetěz řádně mazán, zanechá odstříknutý olej od řetězu na podkladu lehkou olejovou stopu.

Zapnutí/vypnutí přístroje

Zapnutí

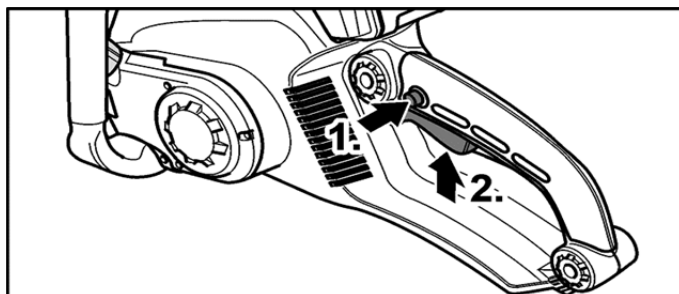


Ujistěte se, že pila není v poloze řezání a ani se nedotýká žádných jiných předmětů. Riziko zranění!

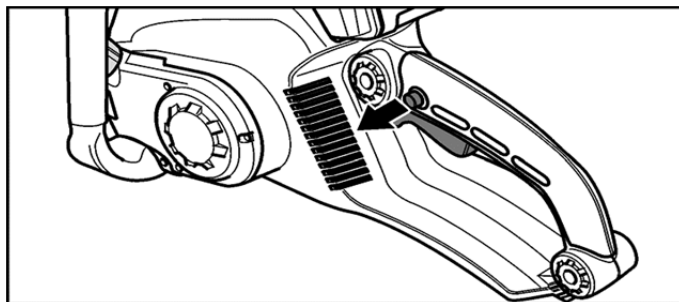
- Držte pevně pilu oběma rukama a ujistěte se, že nejsou v bezprostřední blízkosti žádné osoby (zejména děti), nebo zvířata.
- Před spuštěním pily proveďte, zda je brzda pily uvolněna. Abyste se ujistili, přitáhněte chránič ruky směrem k rukojeti.



- Stiskněte bezpečnostní pojistku spínače (1.) a držte ji stisknutou.
- Stiskněte zadní spínač Zap/Vyp (2.). Pila se rozběhne.

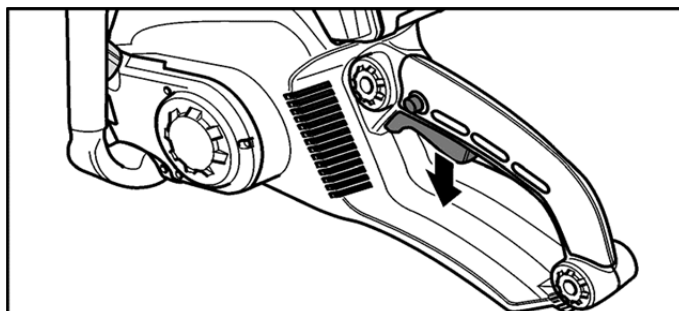


- Uvolněte bezpečnostní pojistku spínače.



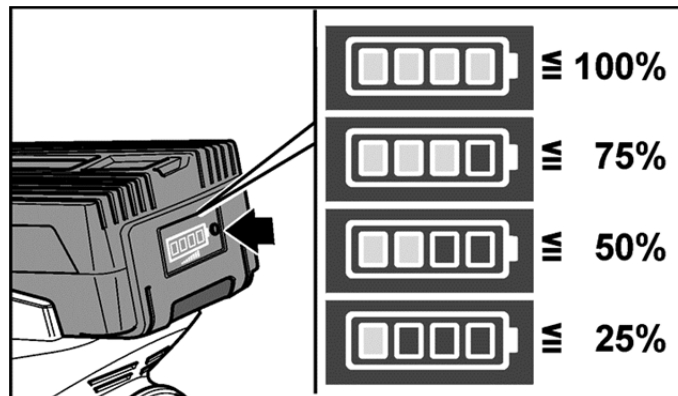
Vypnutí

- Uvolněte spínač Zap/Vyp.



Ukazatele stavu nabití

- Stisknutím tlačítka na akumulátorové baterii můžete na LED kontrolkách zjistit stav jejího nabití.



Po 5 sekundách displej zhasne. Pokud některá z LED diod bliká, musí být baterie dobita.

Pokud se po stisknutí tlačítka nerozsvítí žádná LED dioda, je baterie vadná a musí být vyměněna.

Pokyny pro používání

VÝSTRAHA!

Před použitím přístroje se důkladně seznamte s technikou řezání řetězovou pilou. (viz „Základní pracovní techniky“). Riziko zranění!

Nikdy nedovolte dětem jakkoliv manipulovat s řetězovou pilou. Nedovolte používat tento přístroj ani osobám, které si nepřečetly tento uživatelský návod nebo neobdrželi příslušné instrukce pro bezpečné a správné použití této pily.

Doporučujeme účast na vhodných tréninkových kurzech. Zde uvedené informace jsou pouze doplňkové.

Před každým použitím

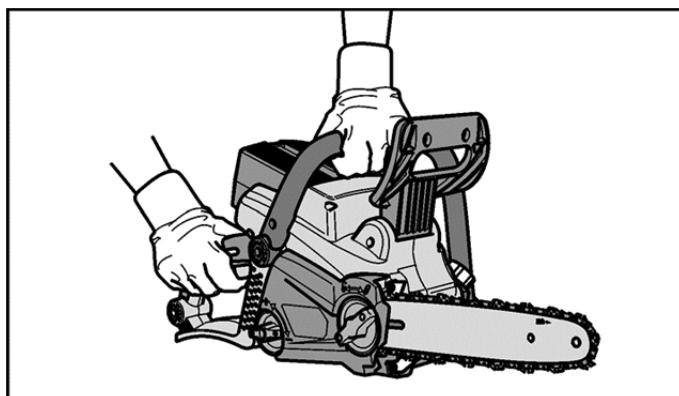
- Zkontrolujte, že jsou na přístroji všechny díly, jsou řádně upevněny a nepoškozeny.
- Zkontrolujte správné napnutí řetězu.
- Zkontrolujte funkčnost řetězové brzdy.
- Zkontrolujte mazání řetězu.
- Zkontrolujte pilu na případný únik oleje.

Správný postoj

Riziko zranění!

- *Nikdy nepracujte na nestabilním povrchu!*
- *Nikdy nepracujte nad úroveň svých ramen!*
- *Nikdy nepracujte ze žebříku!*
- *Nikdy se během práce nepředklánějte moc dopředu!*
- *Používejte elektrické nářadí pouze tehdy, když jsou podmínky počasí a terénu příznivé.*
- Stůjte na zemi oběma nohama.
- Dávejte pozor na překážky v pracovním prostoru.
- Během práce držte elektrické nářadí vždy oběma rukama!

- Držte elektrické nářadí:
 - levou rukou na přední rukojeti.
 - pravou rukou na zadní rukojeti.
 - ve vyvážené poloze na pevné zemi.



Postup, jak používat správně pilu!

- Prohlédněte si řádně pracovní prostor a odstraňte z něj veškeré překážky.
- Před zahájením práce zkontrolujte bezpečnost elektrického nářadí (viz „Před každým použitím“).
- Uchopte elektrické nářadí oběma rukama, jak je uvedeno.
- Pilu spusťte již před začátkem řezání.
- Používejte stálou sílu přitlaku na pilu, nikoliv však nadměrnou.
- Pokud je to možné, přichyťte řezanou větev lanem.

Po použití



Riziko zranění!

Pilu vždy vypněte, pokud ji odkládáte na zem! Když je spínač Zap/Vyp uvolněn, řetěz ještě krátce dobíhá.

- Vypněte motor.
- Vyčkejte, dokud se všechny pohybující díly nezastaví.
- Vyjměte akumulátorovou baterii.
- Nasadte na řetěz ochranné pouzdro.
- Aktivujte brzdu řetězu.
- Nechte elektrické nářadí vychladnout.

Bezpečnostní zařízení na řetězové pile

1. Brzda řetězu

Tato řetězová pila je vybavena mechanickou brzdou řetězu. V případě zpětného vrhu pily při styku špičky lišty se dřevem nebo pevným předmětem se okamžitě zastaví rotace řetězu uvolněním páky brzdy řetězu (4). Zastavení rotace řetězu se spustí i tím, vychýlí-li hřbet ruky páku brzdy řetězu vpřed.

Funkce brzdy řetězu by se měla vyzkoušet před každým nasazením pily – viz Brzda řetězu str. 13.



Pozor: Při uvolnění brzdy řetězu (přesouvání páky brzdy řetězu nazpět ve směru k rukojeti až do zaklapnutí), nesmí být stisknut žádný spínač!

Dbejte na to, aby se před spuštěním řetězové pily páka brzdy řetězu nacházela uvolněná v provozní pozici (ON, obr. 3-D). K tomu posuňte páku brzdy řetězu dozadu, směrem k rukojeti, až do zaklapnutí.

2. Doběhová brzda

Tato řetězová pila je podle nejnovějších předpisů vybavená mechanickou doběhovou brzdou a chrání tak před poraněním dobíhajícím řetězem.

Tato brzda je spojená s brzdou řetězové pily a po vypnutí pily zabrzdí běžící řetěz. Její funkce se spouští uvolněním spínače.

3. Zachycovač řetězu

Tato řetězová pila je vybavena zachycovačem řetězu (18). V případě, že během řezání dojde k přetržení řetězu, zachytí se šlehající konec řetězu o tento zachycovač a zamezí tím poranění rukou.

ZÁKLADNÍ PRACOVNÍ TECHNIKY



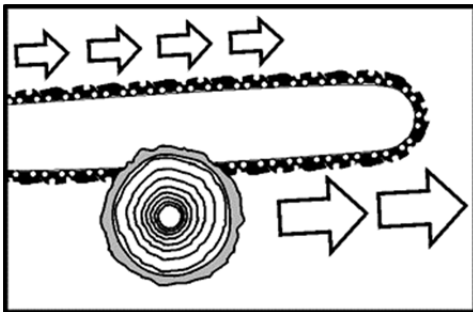
Riziko zranění!

Tato část se zabývá základní pracovní technikou při manipulaci s elektrickým nářadím. Uvedené informace nenahrazují rozsáhlý výcvik a zkušenosti specialisty.

Vyhnete se práci, na kterou nejste dostatečně kvalifikovaní! Neopatrným zacházením s pilou může dojít k vážnému až smrtelnému zranění!

Technika řezání

Řez v tahu

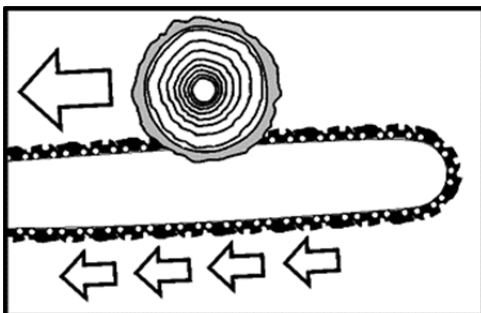


Touto technikou se řeže spodní stranou lišty odshora směrem dolů.

Řetěz táhne při tomto řezu elektrické nářadí dopředu směrem od obsluhy. Přední strana elektrického nářadí tvoří oporu, která zachycuje síly, které se vyskytují při řezání na kmeni stromu.

Při řezu v tahu má uživatel mnohem větší kontrolu nad elektrickým nářadím a může se lépe vyhnout vzniku zpětného vrhu. Proto by měla být tato technika řezu upřednostněna.

Řez v tlaku



Touto technikou se řeže horní stranou lišty odspodu směrem nahoru.

Řetěz tlačí při tomto řezu elektrické nářadí vzad směrem k obsluze.

VÝSTRAHA!

Pokud se dřevo v řezu sevře, může být elektrické nářadí vrženo velkou silou zpět proti obsluze. Pokud uživatel nepoužije dostatečně svou fyzickou sílu k tomu, aby vykompenzoval sílu pilového řetězu, tlačícího zpět, vzniká nebezpečí, že samotná špička pilové lišty se dostane do kontaktu se dřevem a dojde ke zpětnému vrhu. **Riziko smrti nebo extrémně vážného zranění!**

Kácení stromů

Riziko zranění!

Kácecí a odvětvovací práce mohou provádět pouze odborně vyškolené osoby. Existuje riziko život ohrožujícího zranění.

Před započítím kácecích prací zajistěte, aby:

- se v prostoru pádu stromu (A) nenacházely žádné nepovolané osoby a zvířata;
- byla zajištěna bezbariérová úniková cesta pro všechny zúčastněné osoby. Lidé se stáhnou do prostoru (B) v úhlu proti směru pádu stromu;
- oblast kolem kmene byla volná, bez překážek (riziko zakopnutí!);
- další pracoviště bylo nejméně ve vzdálenosti dva a půl výšky stromu. Před kácením stromu, zkontrolujte směr, kam strom bude padat, a zajistěte, aby se v prostoru ve vzdálenosti min. 2½ délky stromu nenacházely žádné předměty, osoby ani zvířata.

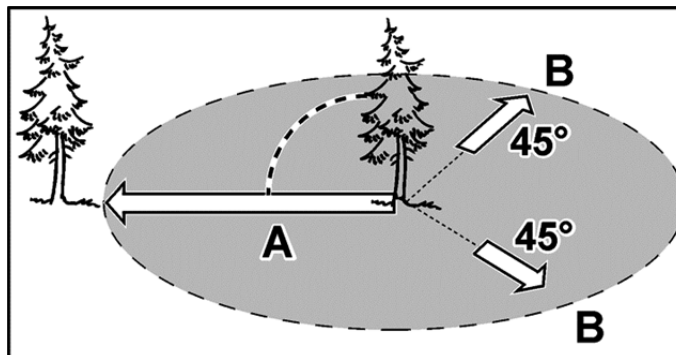
Při kácení stromů je třeba dbát, aby nebyla zasažena žádná napájecí, elektrická či jiná vedení, a aby nevznikly žádné věcné škody. Jestliže se strom ocitne v kontaktu s elektrickým či jiným vedením, je třeba neprodleně informovat příslušného správce vedení.

Při řezání ve svahu se musí pracovník obsluhující řetězovou pilu nacházet vždy nad káceným stromem, protože po poražení se bude kmen nejspíše smýkat nebo valit směrem dolů.

Před kácením je nutno si naplánovat únikovou cestu a podle potřeby si ji předem uvolnit. Úniková cesta (B) má vést šikmo dozadu od předpokládané pádové linie stromu, jak ukazuje obrázek níže.

Před kácením je třeba posoudit sklon kmene, polohu větších větví a směr a sílu větru tak, aby bylo možno určit směr pádu stromu.

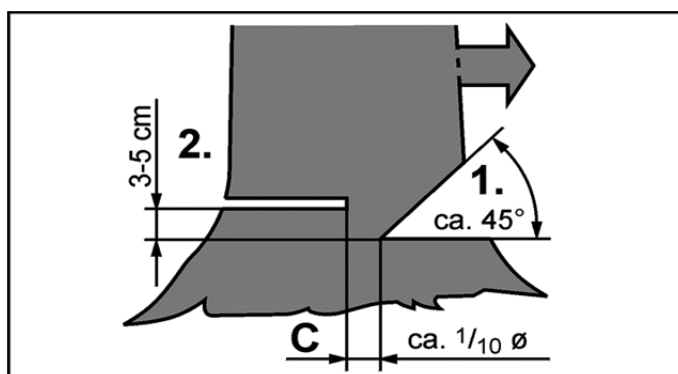
Ze stromu je třeba odstranit nečistoty, kameny, volnou kůru, hřebíky, svorky a zbytky drátu.



Kácení se provádí ve dvou krocích – viz obrázek níže:

- V pravém úhlu ke směru a ze strany budoucího pádu stromu vyřízneme klín (1.) do hloubky cca 1/3 průměru kmene. Nejprve provedeme dolní vodorovný zářez. Tím je zabráněno sevření lišty s řetězem při provádění druhého šikmo shora vedeného zářezu.

- Na opačné straně kmenu udělejte kácecí řez (2.), který musí být umístěn mírně výše než zářez (přibližně 3 - 5 cm).



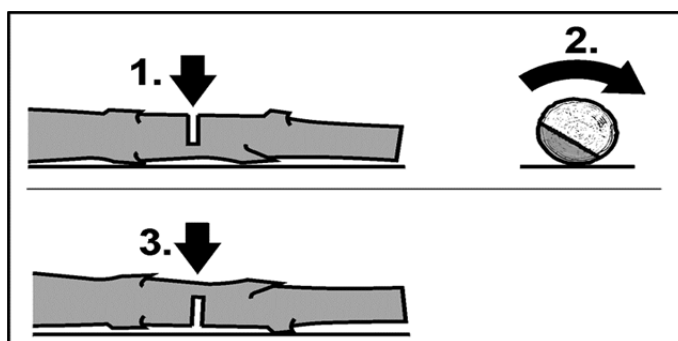
Riziko zranění!

Nikdy neřežte kmen stromu najednou (jedním řezem). Oblast (C) se používá jako "pant" a určuje tak směr pádu stromu.

Při kácení stůjte bokem ke směru pádu stromu, který je kácen. Existuje riziko ohrožení života zranění!

Kmeny ležící na zemi

- Řežte do půlky kmene, poté kmen otočte a dořízněte kmen z druhé strany.



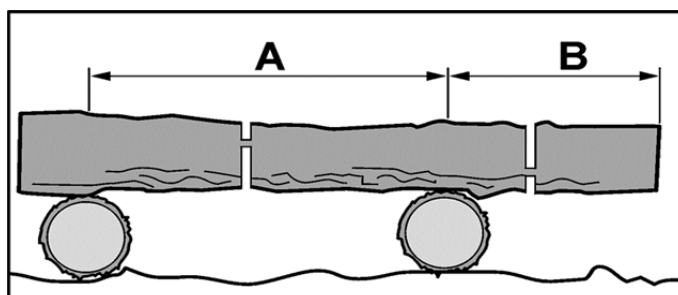
Riziko poškození elektrického nářadí!

Pokud řežete kmen jedním řezem, zajistěte, aby se pilový list nedostal do kontaktu se zemí.

Podepřené kmeny

Pro řezání kmenů doporučujeme zajistit náležitou podpěru. Pokud to není možné, měly by být kmeny zvednuty a podepřeny s pomocí podpěrných ramen a špalků.

- V prostoru A řežte nejdříve seshora přibližně do jedné třetiny průměru kmene a pak dokončete řez zespodu.
- V prostoru B řežte nejdříve zespodu přibližně do jedné třetiny průměru kmene směrem nahoru a pak dokončete řez seshora.



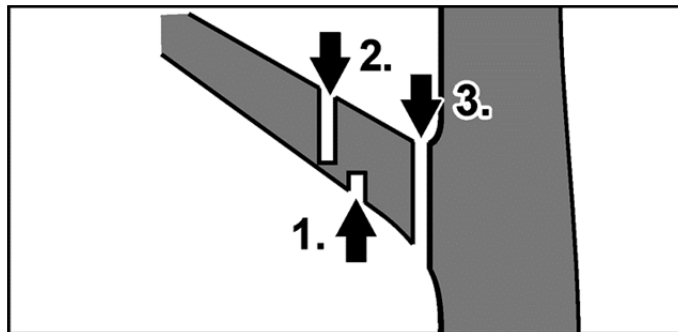


Riziko zranění!

Neřežte kmeny, které jsou napružené! Rozštěpené dřevo nebo uvízlá lišta v kmeni mohou způsobit extrémně vážné zranění!

Odvětfování

- Vždy řežte větev na opačné straně kmene, než sám stojíte.
- Začněte s odvětčováním odspodu kmene a pokračujte směrem ke špičce.
- Ve vzdálenosti 10 – 15 cm od kmene proveďte naříznutí větve zesponu do cca 1/3 průměru (1.).
- O něco dále od kmene zcela odřízněte větev seshora směrem dolů (2.).
- Proveďte řez blízko kmene (3.) Proveďte řez odshora dolů.



Pokud odvětovujete kmeny ležící na zemi, odřezávejte pouze větve, směřující nahoru. Neodřezávejte podpírající větve, dokud není kmen rozřezán na požadovanou délku polen.



Riziko zranění!

Větve, které kmen podpírají a/nebo napružené větve, mohou řetězovou pilu v dřevě sevřít.

PÉČE, ÚDRŽBA A SKLADOVÁNÍ



Pozor! Jiné údržbářské a opravářské práce, než uvedené v tomto návodu k použití, smí provádět jen autorizovaný servis výrobce. Bezpečnost a provozní spolehlivost lze garantovat pouze při používání originálních náhradních dílů.



Pozor!

Před údržbou a ošetřováním vždycky vyjměte akumulátorovou baterii.

- Po každém použití očistěte vaši řetězovou pilu od pilin a od oleje. Dbejte obzvláště na to, aby byly větrací otvory motoru na krytu volné (nebezpečí přehřátí).
- Při silném znečištění řetězové pily, popř. znečištění pryskyřicí, musí být řetěz vymontován a očištěn. K tomuto vložte řetěz na několik hodin do nádoby s čisticím prostředkem pro

řetězové pily. Pak jej promyjte čistou vodou a nebude-li řetěz přímo použit, nastříkejte jej servisním sprejem nebo jiným protikoročním sprejem.

- Jen při použití bio-oleje pro řetěz: protože některé druhy bio-oleje po delší době mohou měnit konzistenci (gelovatí), měl by být olejový systém řetězové pily před delším skladováním vyčištěn. K tomuto naplňte vyprázdněnou olejovou nádrž do poloviny čisticím prostředkem pro řetězové pily (cca 100 ml) a uzavřete ji. Pak zapněte řetězovou pilu bez namontované lišty a řetězu na tak dlouhou dobu, dokud se nedostane všechna tekutina z otvoru pro olej. Před novým použitím řetězové pily se musí nutně znovu nalít olej.
- Neskladujte pilu venku nebo ve vlhkých místnostech. Skladujte ji na suchém, dobře větraném místě s vyjmutou akumulátorovou baterií, nasazeným ochranným krytem lišty a na místě nepřístupném dětem.
- Zkontrolujte po každém použití všechny díly řetězové pily na opotřebení, obzvláště řetěz, lištu a řetězku.
- Dbejte na správné napnutí řetězu. Volný řetěz může při provozu vyskočit a vést k poranění. Při poškození řetězu musí být tento okamžitě vyměněn. Minimální délka řezných zubů musí činit nejméně 5 mm.
- Po použití zkontrolujte kryt motoru a akumulátorové baterie. Pokud najdete znaky poškození, předejte svou řetězovou pilu do našeho autorizovaného servisu.
- Zkontrolujte při každém použití vaší řetězové pily stav oleje a mazání řetězu. Chybějící mazání vede k poškození řetězu, lišty a motoru.
- Zkontrolujte před každým použitím vaší řetězové pily ostří zubů řetězu. Tupý řetěz vede k přehřátí motoru. Tupý řetěz vyměňte za ostrý a nechte ho naostřit.
- Protože k naostření řetězu pily jsou potřebné určité odborné znalosti, doporučujeme přenechat naostření odborné dílně.
- Před přepravou řetězové pily vždycky odstraňte akumulátorové baterie a přes lištu a řetěz přetáhněte ochranu řetězů. Pokud se má řetězovou pilou udělat více řezů, musí se pila mezi jednotlivými řezy vypnout.
- Když budete k přepravě pily používat vozidlo, umístěte ji tak, aby nemohla ohrozit osoby, a bezpečně ji upevněte.
- Uvnitř zařízení se nenachází díly, vyžadující údržbu – proto platí:
 - Neprovádějte úkony údržby, které nejsou popsány v tomto návodu. Nepřebíráme ručení za nehody a poškození, způsobené samovolnými pokusy o opravu, chybným používáním a zneužitím.
- Vodící lištu každých 8 provozních hodin otočte, aby docházelo k rovnoměrnému opotřebení a tím i prodloužení její životnosti.
- Drážku lišty a otvory pro mazání udržujte v čistotě pomocí škrabky, která se dodává jako volitelné vybavení.
- Případné otřepy na vodících plochách lišty odstraňte plochým pilníkem.
- Lišty s vodícím kolečkem ve špičce je nutné pravidelně mazat plastickým mazivem pomocí mechanického lisu. Zkontrolujte také, zda se vodící kolečko volně otáčí.

ŘEŠENÍ PROBLÉMŮ

Přístroj se nedá zapnout	Akumulátorová baterie je vybita. Vložte náhradní nebo baterii nabijte.
Řetěz neběží	Zkontrolujte pozici ochrany ruky. Řetěz běží jen při uvolněné brzdě.
Motor je poškozen	Řetězovou pilu odnešte do našeho autorizovaného servisu. Adresu naleznete na našich webových stránkách www.mountfield.cz .
Olej nevytéká	Zkontrolujte stav oleje. Pročistěte otvory výtoku oleje v liště (porovnejte i odpovídající informace v kapitole Péče, údržba a skladování). Nepovede-li to k úspěchu, předejte řetězovou pilu do našeho autorizovaného servisu. Adresu naleznete na našich webových stránkách www.mountfield.cz .

Pozor: jiné údržbářské a opravářské práce, než je uvedeno v tomto návodu k použití, smí provádět jen autorizovaní odborníci popř. služba zákazníkům výrobce.

TECHNICKÉ ÚDAJE

Provozní napětí		V	40
Typy akumulátor. baterie Li-Ion *	BT 20	Ah / min	2,0 / 25
Kapacita / Doba provozu bez zátěže	BT 40		4,0 / 50
	BT 60		6,0 / 70
Rychlost řetězu (bez zátěže)		m/s	10
Délka lišty		mm	310
Počet článků			45
Objem olejové nádržky		ml	160
Hmotnost (bez aku, lišty a řetězu)		kg	4,5
Hmotnost akumulátor. baterie	BT 20	kg	0,9
	BT 40		1,3
	BT 60		1,7
Nabíječka *	SC 40V	Standardní nabíječka Rychlonabíječka	
	QC 40V		
Hodnocení hladiny hluku dle 2000/14/ES, ISO 22868, EN 3744:			
Hladina akustického tlaku L_{pA}		dB(A)	89
Hladina akustického výkonu L_{wA}		dB(A)	103
Nejistota K		dB	3,0
Hladina vibrací dle EN 60745-2-13, EN 22867, EN 12096:			
Hodnota vibrací a_h		m/s^2	3,5
Nejistota K		m/s^2	1,5

* volitelné v závislosti na obsahu dodávky

Technické změny zůstávají vyhrazeny

Vibrace

- Deklarovaná úroveň vibrací uvedená v technických údajích a v prohlášení o shodě byla měřena v souladu se standardní zkušební metodou předepsanou normou EN 60745-1 a

může být použita pro srovnání jednotlivých nářadí mezi sebou. Deklarovaná úroveň vibrací může být také použita k předběžnému stanovení expozice.

- **Upozornění!** Hodnota vibrací při aktuálním použití elektrického nářadí se může lišit od deklarované hodnoty v závislosti na způsobu, jakým se nářadí používá. Úroveň vibrací může být vzhledem k uvedené hodnotě vyšší.
- Při stanovení doby působení vibrací, z důvodu určení bezpečnostních opatření podle nařízení 2002/44/ES k ochraně osob pravidelně používajících elektrické nářadí v zaměstnání, odhad expozice vibracím, by se měly zvážít, skutečné podmínky použití a způsob, jakým se nářadí používá, včetně zohlednění všech částí pracovního cyklu, jako je například doba, kdy je nářadí vypnuto a kdy běží naprázdno kromě času spuštění.

OPRAVY

Opravy elektrických spotřebičů smí provádět jen kvalifikovaní elektro-odborníci. Při nároku na záruku, poruchách nebo objednávce náhradních dílů se prosím obraťte na autorizovaný servis Mountfield.

NÁHRADNÍ DÍLY

Potřebujete-li příslušenství nebo náhradní díly, obraťte se prosím na náš servis.

Nepoužívejte pro práci s tímto elektrickým nářadím žádné přídatné součásti kromě těch, které jsou doporučeny naší společností. Jinak může obsluha nebo nezúčastněná osoba nacházející se v blízkosti utrpět vážná zranění nebo se může přístroj poškodit.

	Lišta	Řetěz
310 mm (12")	120SDEA041	91PJ045X 91PX045X

LIKVIDACE



Obal se skládá z ekologických materiálů, které lze v komunálních sběrných dvorech odevzdat k recyklaci.

Elektrické nářadí neodhazujte do domovního odpadu!



V souladu s evropskou směrnicí č. 2012/19/ES musí být opotřebované elektrické nářadí shromažďováno odděleně a odevzdáno k ekologické recyklaci.

Informace o možnostech likvidace vysloužilého přístroje Vám podá v místě Vašeho bydliště obecní nebo městská správa.

ZÁRUČNÍ PODMÍNKY

Záruční doba je uvedena na prodejním dokladu, nejméně však 24 měsíců, a začíná dnem převzetí výrobku, což je třeba prokázat originálním prodejním dokladem. Záruka se nevztahuje na běžné opotřebení výrobku a jeho součástí (např. postupný pokles kapacity akumulátorové baterie) a na škody vzniklé v důsledku nerespektování návodu k použití, používání nesprávného příslušenství, cizího zásahu a oprav za použití neoriginálních dílů, v důsledku použití násilí, úderu nebo rozbití a svévolného přetížení motoru.

EU PROHLÁŠENÍ O SHODĚ

My, Mountfield a.s., Mirošovická 697, CZ-251 64 Mnichovice, tímto prohlašujeme na svou výlučnou odpovědnost, že výrobek:

Akumulátorová řetězová pila PATRIOT CS30 40V

Výrobní číslo: 7A578000001 – 7A578099999

na které se toto prohlášení vztahuje, odpovídá příslušným bezpečnostním a zdravotním požadavkům směrnic

2006/42/ES (Směrnice o strojích), **2014/30/EU** (směrnice o elektromagnetické kompatibilitě), **2011/65/EU** (směrnice RoHS) a **2000/14/ES** (směrnice o hluku) včetně změn.

Při řádné aplikaci bezpečnostních a zdravotních požadavků, uvedených ve jmenovaných směrnicích ES, byly využity následující normy a / nebo technické specifikace:

**EN 60745-1:2009+A11:10; EN 60745-2-13:2009+A1:10;
EK9-BE-57:2007; EK9-BE-78 (V1):2014; EK9-BE-89:2014; EK9-BE-77 (V3):2014;
EK9-BE-73 (V4):2012; EK9-BE-57:2007; ZEK 01.4-08;
EN 55014-1:2006+A1:2009+A2:2011; EN 55014-2:1997+A1:2001+A2:2008;
IEC 62321:2008**

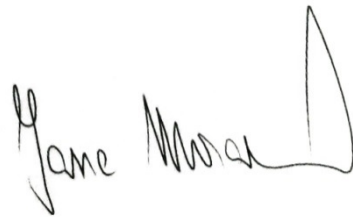
změřená hladina akustického výkonu	99,1 dB(A)
zaručená hladina akustického výkonu	103,0 dB(A)

Řízení k prohlášení o shodě podle přílohy V / směrnice 2000/14/ES

Technická dokumentace:

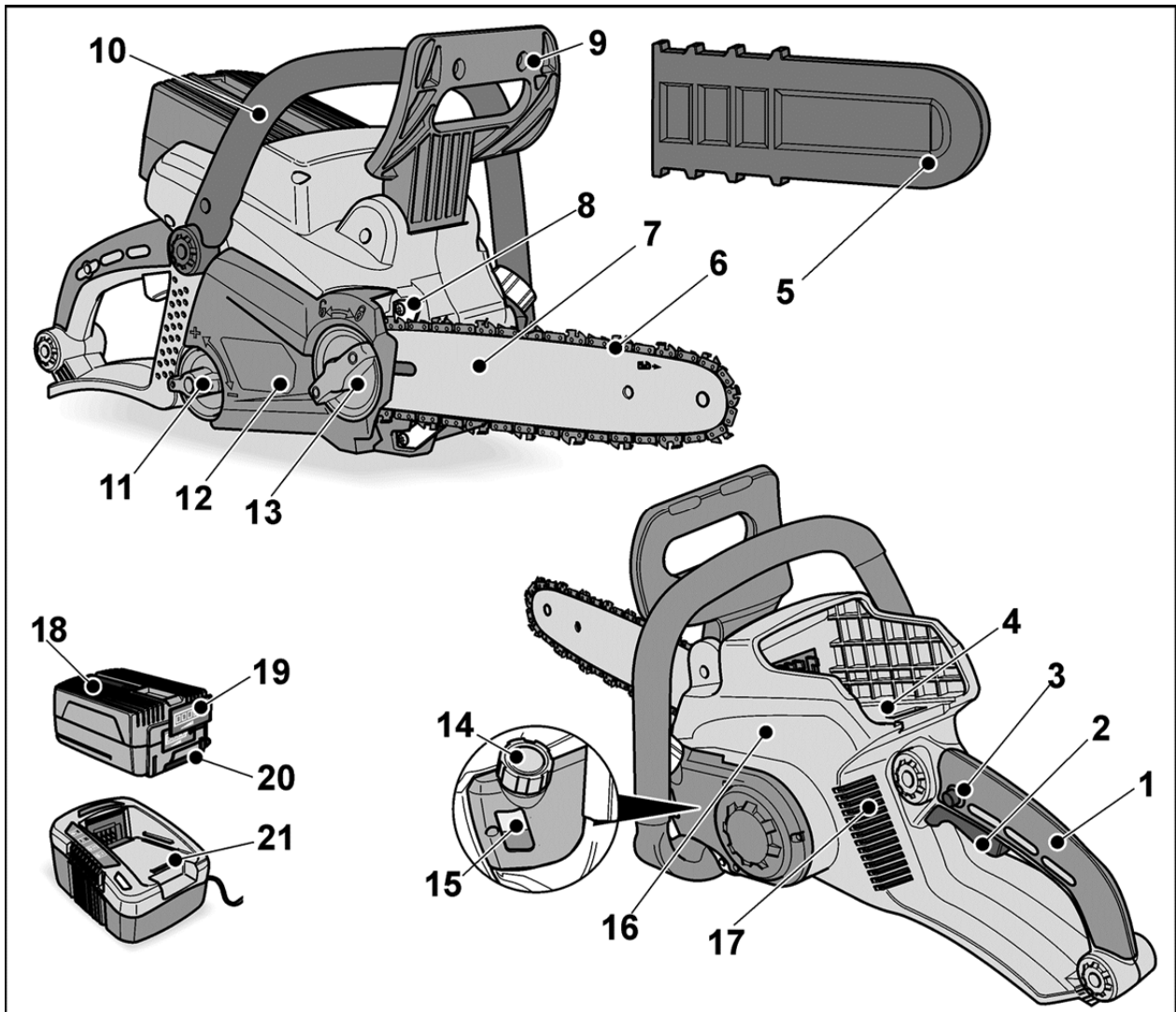
Mountfield a.s., Technický odbor, Všechnomy 56, 251 63 Strančice, Česká republika

V Mnichovicích 10. 11. 2017



Jana Moravová
generální ředitelka
Mountfield a.s.





SK:

1	Zadná rukoväť	12	Kryt retiazky
2	Spínač Zap/Vyp	13	Ručné koliesko – upínanie krytu retiazky
3	Bezpečnostná poistka spínača	14	Krytka olejovej nádržky
4	Slot pre vsunutie akumulátorovej batérie	15	Olejová nádržka s olejoznakom
5	Ochranné puzdro reťaze	16	Teleso píly
6	Reťaz	17	Vetracie otvory
7	Reťazová lišta	18	Akumulátorová batéria Li-Ion: *
8	Zubová opierka	19	LED kontrolky stavu akumulátor. batérie
9	Ochrana ruky/brzda reťaze	20	Uvoľňovacie tlačidlo akumulátor. batérie
10	Predná rukoväť	21	Nabíjačka *
11	Koliesko napínania reťaze		

* voliteľné v závislosti na obsahu dodávky

SK - OBSAH

Popis prístroja	27
Predslov k návodu na použitie	28
Vysvetlenie použitých symbolov a piktogramov.....	29
Bezpečnostné pokyny	30
Bezpečnostné pokyny pre reťazové píly	32
Príčiny vzniku a predchádzanie spätnému vrhu	33
Bezpečnostné odporúčanie pre reťazové píly	34
Uvedenie do prevádzky	37
Základné pracovné techniky	45
Starostlivosť, údržba a skladovanie	48
Riešenie problémov	50
Technické údaje	50
Opravy	51
Náhradné diely.....	51
Likvidácia	51
Záručné podmienky	51
EU Vyhlásenie o zhode.....	52

PREDSLOV K NÁVODU NA POUŽITIE

Ďakujeme, že ste sa rozhodli pre tento náš výrobok a veríme, že vám budú dobre slúžiť. Prístroj spĺňa náročné požiadavky na elektrické náradie a jedná sa o neoceniteľného pomocníka.

Tento návod na použitie má uľahčiť poznanie prístroja, ako aj využitie jemu zodpovedajúcich možností nasadenia. Návod na použitie obsahuje dôležité informácie, ako prístroj odborne a hospodárne využívať, a tým sa vyvarovať úrazom, vyhnúť sa opravám a prestojom a zvýšiť spoľahlivosť a životnosť prístroja.

Okrem návodu na použitie sa v krajine používania, ako aj na mieste nasadenia, musia dodržiavať aj uznané odborné-technické pravidlá pre bezpečnú a odbornú prácu.



Tento návod na použitie slúži k poznaniu elektrického náradia a jeho vlastností, a popisuje určený spôsob použitia a nebezpečenstvá spojené jeho použitím. Návod na použitie obsahuje dôležité informácie, ako náradie odborne a hospodárne využívať, a tým sa vyvarovať úrazom, vyhnúť sa opravám a zvýšiť spoľahlivosť a životnosť náradia.

Návod na použitie musí byť vždy k dispozícii v mieste použitia náradia. Uchovávajte tento návod na použitie vždy spoločne s prístrojom. Prístroj požičiavajte len osobám, ktoré sú oboznámené s jeho použitím, a súčasne s ním preberiete tiež návod na použitie. Návod na použitie si musí prečítať a dodržiavať každá osoba, ktorá pracuje s týmto náradím.

VYSVETLENIE POUŽITÝCH SYMBOLOV A PIKTOGRAMOV



Pozor! / Výstraha!



Pred použitím je nutné si prečítať návod k použitiu a údržbe!



Používajte ochranné rukavice!



Používajte ochranu hlavy, očí a sluchu!



Pred kontrolou a nastavovaním vždycky odstráňte akumulátorovú batériu z prístroja.



Elektrické náradie nepoužívajte pri daždi, ani ho dažďu a vlhku nevystavujte.



Pozor! Nebezpečenstvo spätného vrhu.



Pílu držte oboma rukami!



Tento prístroj sa nesmie likvidovať spoločne s domovým/komunálnym odpadom. Opatrovaný prístroj je potrebné odovzdať na zbernom mieste, zaoberajúcom sa ekologickou likvidáciou.



Potvrďuje zhodu elektrického nástroje so smernicami Európskeho spoločenstva.



Zaručená hladina akustického výkonu L_{wa} 103 dB(A)



Jednosmerný prúd



Uvoľnenie brzdy reťaze



Aktivovanie brzdy reťaze



Zamykanie/odomykanie krytu reťazky



Predpísaný smer otáčania reťaze



Zvyšovanie/znižovanie napnutia reťaze

SYMBOLY POUŽITÉ V TOMTO NÁVODE K POUŽITIU



VÝSTRAHA!

Označuje bezprostredné nebezpečenstvo. Nedodržanie tohto upozornenia môže mať za následok smrť alebo vážne zranenie.



POZOR!

Označuje potenciálne nebezpečnú situáciu. Nedodržanie tohto upozornenia môže spôsobiť zranenie alebo škodu na majetku.



POZNÁMKA

Označuje typy pre použitie a dôležité informácie.

BEZPEČNOSTNÉ POKYNY

Všeobecné bezpečnostné pokyny pre elektrické náradie



Prečítajte si všetky bezpečnostné upozornenia a pokyny. Opomenutie pri dodržiavaní týchto bezpečnostných upozornení a pokynov môže viesť k úrazu elektrickým prúdom, ku vzniku požiaru a/alebo k vážnemu zraneniu osôb.

Uchovajte si všetky pokyny a návod pre budúce použitie.

V týchto bezpečnostných upozorneniach používaný pojem „elektrické náradie“ sa vzťahuje na elektrické náradie napájané zo siete (so sieťovými káblami) a na elektrické náradie napájané akumulátormi (bez sieťových káblov).

1) Bezpečnosť na pracovisku

- a) **Udržujte svoje pracovisko čisté a dobre osvetlené.** Neporiadok alebo neosvetlené pracovisko môžu zapríčiniť nehody.
- b) **S elektrickým náradím nepracujte v prostredí s nebezpečenstvom výbuchu, v ktorom sa vyskytujú horľavé kvapaliny, plyny alebo prach.** Elektrické náradie vytvára iskry, ktoré môžu prach alebo pary zapáliť.
- c) **Dbajte na to, aby pri práci s elektrickým náradím boli deti a iné osoby v bezpečnej vzdialenosti.** V prípade odvrátenia pozornosti môžete stratiť kontrolu nad vykonávacou činnosťou.

2) Elektrická bezpečnosť

- a) **Vidlica pohyblivého prívodu elektrického náradia musí zodpovedať sieťovej zásuvke.** Nikdy akýmkoľvek spôsobom neupravujte vidlicu. S náradím, ktoré má ochranné spojenie so zemou, nikdy nepoužívajte žiadne zásuvkové adaptéry. Vidlice, ktoré nie sú znehodnotené úpravami, a odpovedajúce zásuvky obmedzia nebezpečenstvo úrazu elektrickým prúdom.
- b) **Vyhýbajte sa telesnému kontaktu s uzemnenými povrchmi ako napr. potrubiu, telesa ústredného kúrenia, sporáky a chladničky.** V prípade, že je telo uzemnené, je riziko úrazu elektrickým prúdom vyššie.
- c) **Elektrické náradí nevystavujte dažďu alebo mokrému prostrediu.** Vniknutie vody do elektrického náradia zvyšuje riziko úrazu elektrickým prúdom.

- d) **Nepoužívajte prívodný kábel k iným účelom. Nikdy nenoste ani neťahajte elektrické náradie za prívodný kábel, ani za náradie nezavesujte. Nevyťahujte vidlicu zo zásuvky ťahom za kábel. Chráňte kábel pred vysokými teplotami, olejom, ostrými hranami alebo pohyblivými časťami náradia. Poškodené alebo prekrútené káble zvyšujú nebezpečenstvo úrazu elektrickým prúdom.**
- e) **Pokiaľ s elektrickým náradím pracujete vonku, používajte len také predlžovacie káble, ktoré sú určené k použitiu vonku. Použitie kábla určeného k použitiu vonku znižuje riziko úrazu elektrickým prúdom.**
- f) **Pokiaľ sa nedá vyhnúť použitiu elektrického náradia vo vlhkom prostredí, používajte napájanie chránené prúdovým chráničom (RCD). Používanie prúdového chrániča znižuje nebezpečenstvo úrazu elektrickým prúdom.**

3) Bezpečnosť osôb

- a) Budte pozorní, dávajte pozor na to, čo robíte, pristupujte k práci s elektrickým náradím s rozvahou. Nepoužívajte elektrické náradie, ak ste unavení alebo ste pod vplyvom drog, alkoholu alebo liekov. Malý moment nepozornosti pri práci s elektrickým náradím môže mať za následok vážne zranenia.
- b) **Používajte osobné ochranné vybavenie a vždy noste ochranné okuliare.** *Používanie osobného ochranného vybavenia ako masky proti prachu, protišmyková bezpečnostná obuv, ochranné prilby alebo protihlukové ochrany sluchu, vždy podľa druhu a použitia elektrického náradia, znižuje riziko zranenia.*
- c) **Predchádzajte náhodnému uvedeniu prístroja do prevádzky. Skontrolujte, či je elektrické náradie vypnuté skôr, ako ho pripojíte k sieti a/alebo akumulátoru, uchopíte alebo ponesiete. Pokiaľ prístroj prenášate s prstom na spínači alebo zapnutý prístroj pripojíte k prúdovému napájaniu, môže to mať za následok nehodu.**
- d) **Pred zapnutím prístroja odstráňte všetky nastavovacie nástroje alebo kľúče. Nástroj alebo kľúč, ktorý sa nachádza v rotujúcej časti prístroja, môže spôsobiť zranenie.**
- e) **Vyhýbajte sa nezvyklému držaniu tela. Dbajte na stabilný postoj a vždy udržiavajte rovnováhu.** *Tým môžete elektrické náradie lepšie kontrolovať v nečakaných situáciách.*
- f) **Noste vhodné oblečenie.** Nenoste voľné oblečenie alebo ozdoby. Držte v bezpečnej vzdialenosti od pohyblivých dielov vlasov, odevu a rukavice. *Voľné oblečenie, ozdoby alebo dlhé vlasy sa môžu do pohyblivých dielov zachytiť.*
- g) **Pokiaľ je možné namontovať zariadenie na odsávanie prachu a záchytné zariadenie, skontrolujte, či sú tieto zapojené a správne použité. Použitie zariadenia na odsávanie prachu môže znížiť ohrozenie prachom.**

4) Používanie elektrického náradia a starostlivosť oň

- a) **Náradie nepreťažujte. K svojej práci používajte vždy k tomu určené elektrické náradie.** *Správne zvolené elektrické náradie bude lepšie a bezpečnejšie vykonávať prácu, pre ktorú bolo skonštruované.*
- b) **Nepoužívajte elektrické náradie, ktoré sa nedá zapnúť alebo vypnúť spínačom.** *Elektrické náradie, ktoré sa nedá ovládať spínačom, je nebezpečné a je potrebné ho nechať opraviť.*
- c) **Vytiahnite vidlicu zo zásuvky a / alebo vyberte akumulátor pred tým, ako budete prevádzať nastavenie prístroja, vymieňať príslušenstvo alebo prístroj odložíte.** *Toto bezpečnostné opatrenie zabraňuje neúmyselnému spusteniu prístroja.*

- d) **Nepoužívané elektrické náradie uchovávajte mimo dosah detí.** *Nenechajte pracovať s prístrojom osoby, ktoré nie sú s ním zoznamované alebo ktoré nečítali tieto pokyny. Elektrické náradie je nebezpečné, pokiaľ ho používajú neskúsené osoby.*
- e) **Prístroj ošetrujte starostlivo. Kontrolujte, či pohyblivé časti prístroja bezchybne fungujú a nezasekávajú sa, či diely nie sú zlomené alebo poškodené, či funkcia elektrického náradia nie je negatívne ovplyvnená. Poškodené diely nechajte pred použitím prístroja opraviť.** *Mnohé nehody majú svoju príčinu v nesprávne udržiavaní elektrického náradia.*
- f) **Rezné nástroje udržujte ostré a čisté.** *Pozorne ošetrované rezné nástroje s ostrými reznými hranami sa menej zasekávajú a ľahšie sa vedú.*
- g) **Používajte elektrické náradie, príslušenstvo. Nasadzované nástroje atď. podľa týchto pokynov a tak, ako je to pre tento špeciálny typ prístroja predpísané. Pritom zohľadnite pracovné podmienky a uskutočňovanú činnosť.** *Používanie elektrického náradia na iné, než určené účely, môže viesť k nebezpečným situáciám.*
- 5) Starostlivé používanie prístroja a používanie akumulátorových prístrojov**
- a) **Zaistite, aby bol prístroj vypnutý ešte predtým, ako nasadíte akumulátor.** *Nasadzovanie (pripojovanie) akumulátora k elektrickému prístroju, ktorý je zapnutý, môže viesť k úrazom.*
- b) **Akumulátory nabíjajte len v takých nabíjacích prístrojoch, ktoré sú odporúčané výrobcom.** *Pri nabíjaní prístroji, ktorý je vhodný pre určitý typ akumulátora, hrozí požiar, pokiaľ je používaný k nabíjaniu iných akumulátorov.*
- c) **V elektrických prístrojoch používajte vždy len k nim určené akumulátory.** *Používanie iných akumulátorov môže viesť k poraneniu a k nebezpečenstvu požiaru.*
- d) **Nepoužívané akumulátory uchovávajte mimo dosah kancelárskych sponiek, mincí, kľúčov, skrutiek alebo iných kovových predmetov, ktoré by mohli spôsobiť premostenie kontaktov akumulátora.** *Skrat medzi kontaktmi akumulátora môže spôsobiť popáleniny alebo požiar.*
- e) **Pri nesprávnom použití môžu z akumulátora unikať tekutiny. Vyvarujte sa kontaktu s nimi. Ak dôjde k náhodnému styku s týmito tekutinami, opláchnite zasiahnuté miesto vodou. Ak sa akumulátorová tekutina dostane do očí, vyhľadajte navyše tiež lekárskou pomoc.** *Unikajúca akumulátorová tekutina môže spôsobiť zápaly kože alebo popáleniny.*
- 6) Servis**
- a) **Opravy svojho elektrického náradia zverte len kvalifikovanej osobe, ktorá bude používať originálne náhradné diely.** *Tým zabezpečíte, že zostane zachovaná rovnaká úroveň bezpečnosti elektrického náradia ako pred opravou.*

BEZPEČNOSTNÉ POKYNY PRE REŤAZOVÉ PÍLY

- **Dbajte na to, aby pri bežiacей píly boli časti Vášho tela v bezpečnej vzdialenosti od pílovej reťaze.** *Pred spustením píly skontrolujte, či sa pílová reťaz ničoho nedotýka. Pri práci s reťazovou pilou môže malý moment nepozornosti viesť k zachyteniu oblečenia alebo niektorej časti tela pílovou reťazou.*
- **Držte reťazovú pílu vždy pravou rukou za zadnú rukoväť a ľavou rukou za prednú rukoväť.** *Držanie reťazovej píly v obrátenom pracovnom postoji zvyšuje riziko poranenia a nesmie sa používať.*
- **Elektrické BEZPEČNOSTNÉ POKYNY elektrického náradia držte len za izolované úchopové povrchy, pretože sa pílová reťaz môže dotknúť skrytého vedenia.** *Dotyk pílovej reťaze so*

"živým" vodičom môže spôsobiť, že sa neizolované kovové náradia stanú "živými" a môžu zraniť užívateľa elektrickým prúdom.

- **Používajte ochranné okuliare a protihlukovú ochranu sluchu.** Odporúča sa ďalšie ochranné vybavenie pre hlavu, ruky, nohy a chodidlá. Vhodné ochranné oblečenie znižuje nebezpečenstvo zranenia od odletujúceho materiálu a náhodného kontaktu s pílovou reťazou.
- **Nepracujte s reťazovou pilou na strome.** Pri používaní reťazovej píly na strome hrozí zranenie.
- **Dbajte vždy na pevný postoj a reťazovú pílu používajte len vtedy, pokiaľ stojíte na pevnom, bezpečnom a rovnom podklade.** Klzký podklad alebo nestabilná plocha, na ktorej stojíte, ako napr. rebrík, môže viesť k strate rovnováhy alebo k strate kontroly nad reťazovou pilou.
- **Pri rezaní vetvi, ktorá je napružená, buďte pripravení uskočiť.** Keď pnutie vo vláknach dreva povolí, môže napružená vetva obsluhu zasiahnuť a / alebo reťazovú pílu strhnúť tak, že nad ňou stratíte kontrolu.
- **Buďte zvlášť opatrní pri rezaní krovia a mladých stromčekov.** Tenký materiál sa môže do reťazovej píly zachytiť a udrieť Vás alebo Vás vyviesť z rovnováhy.
- **Vo vypnutom stave noste reťazovú pílu za prednú rukoväť, pílovou reťazou odvráteným od tela.** Pri transporte alebo odkláňania reťazovej píly vždy nasuňte ochranný kryt. Pozorné zachádzanie s reťazovou pilou znižuje pravdepodobnosť náhodného kontaktu s pohybujúcou sa pílovou reťazou.
- **Dodržujte pokyny pre mazanie, napnutie reťaze a výmenu príslušenstva.** Nesprávne napnutá alebo namazaná reťaz sa môže buď pretrhnúť, alebo zvýšiť možnosť spätného vrhu.
- **Udržujte rukoväte suché, čisté, bez oleja a tuku.** Mastné, zaolejované rukoväte kľúu a vedú ku strate kontroly.
- **Režte len drevo.** Nepoužívajte reťazovú pílu k prácam, na ktoré nie je určená – príklad: **nepoužívajte reťazovú pílu k rezaniu umelých hmôt, muriva alebo stavebných materiálov, ktoré nie sú z dreva.** Použitie reťazovej píly k prácam mimo určenia môže zaviniť nebezpečné situácie.

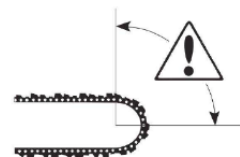
PRÍČINY VZNIKU A PREDCHÁDZANIE SPÄTNÉMU VRHU

Ku spätnému vrhu môže dôjsť, keď sa špička vodiacej lišty dotkne nejakého predmetu alebo keď sa drevo uzatvára a pílová reťaz sa v reze zovrie.

Taký kontakt so špičkou píly môže v niektorých prípadoch viesť k nečakanej dozadu smerujúcej reakcii, kedy sa vodiaca lišta vrhne navrch a smerom k obsluhu.

Zovretie pílovej reťaze na hornej hrane vodiacej lišty môže lištu silne hodiť smerom k obsluhu. Každá z týchto reakcií môže viesť k tomu, že stratíte nad pilou kontrolu a môžete utrpieť ťažké poranenie. Nespoliehajte sa výlučne na bezpečnostné zariadenie, ktoré sú zabudované v reťazovej píle. Ako užívateľ reťazovej píly máte za povinnosť urobiť rôzne opatrenia, aby ste mohli pracovať bez nehôd a zranení.

Spätný vrh je dôsledkom nesprávneho alebo chybného použitia elektrického náradia. Zabrániť sa mu dá vhodnými bezpečnostnými opatreniami, ktoré sú uvedené nižšie:



- **Držte pílu pevne v obidvoch rukách, pritom palcom a prsty zvierajte rukoväť reťazovej píly. Zaujmite telom a ramenami taký postoj, aby ste silu spätného vrhu ustáli. Keď sú urobené vhodné opatrenia, môže obsluha spätný vrh zvládnuť. Nikdy reťazovú pílu nepúšťajte.**
- **Vyhýbajte sa abnormálnemu držaniu tela a nerežte vo väčšej výške, ako sú Vaše ramená. Tým sa predídete náhodnému kontaktu špičky lišty a umožní to lepšiu kontrolu nad reťazovou pílou v nečakaných situáciách.**
- **Používajte vždy výrobcom predpísané náhradné lišty a pílové reťaze. Nesprávne nahradenie lišty a pílovej reťaze môžu viesť k pretrhnutiu reťaze a /alebo k spätným vrhom.**
- **Dodržujte pokyny výrobcu k brúseniu a údržbe reťazovej píly. Príliš nízky obmedzovač hĺbky zvyšuje sklon k spätným vrhom.**

BEZPEČNOSTNÉ ODPORÚČANIE PRE REŤAZOVÉ PÍLY

- Dôrazne odporúčame, aby začiatočníci v práci s pílou získali najskôr praktickú výučbu v používaní píly a ochranného vybavenia od skúseného užívateľa. Začiatková prax by mala obsahovať rez guľatiny na rezacej koze alebo stojane.
- Zabezpečte, aby sa drevo pri rezaní nemohlo stočiť. Použite podľa možnosti na rezanie rezaciu kozu alebo stojan.
- Prívodné vedenie / predlžovací kábel ved'te tak, aby nebol počas rezania zachytený vetvami apod.
- Takzvané prepichovacie rezy smie vykonávať len vyškolený personál.
- Starajte sa o svoju reťazovú pílu, aj keď sa nepoužíva. Neskladujte reťazovú pílu tak, aby prekážala. Skladujte reťazovú pílu na suchom a bezpečnom mieste mimo dosahu detí.
- Odporúčame vypustenie olejovej nádrže pred skladovaním.
- Pri práci sa uistite svojím bezpečným postojom a majte pripravenú ústupovú cestu pre prípad padajúceho stromu alebo konárov.
- Použite kliny pre nasmerovanie píleného stromu a zabránenie uviaznutia vodiace lišty a reťaze v reze.
- Starajte sa o reťaz. Udržujte reťaz ostrý a správne napnutý na vodiacej lište. Uistite sa, že reťaz píly a vodiaca lišta sú čisté a dobre premazávané. Udržujte rukoväť suchú, čistú a bez oleja a tuku.

Vyhňte sa rezaniu

- Do zloženého dreva.
- Do zeme.
- Do drôtených plotov, klinčov, atď.
- Na rebríkoch, lešeniach alebo stromoch apod.

Ďalšie bezpečnostné pokyny

- Zaistite, aby bol niekto nablízku (v bezpečnej vzdialenosti), v prípade nehody. Majte pripravenú lekárničku..
- Ak sa z nejakého dôvodu musíte dotýkať reťaze píly, uistite sa, že reťazová píla je odpojená od siete.
- Hluk z tohto výrobku môže prekročiť 85 dB (A). Preto odporúčame prijať vhodné opatrenia na ochranu sluchu.
- Pri manipulácii s výrobkom zaobchádzajte opatrne a v ochranných rukaviciach, reťaz a lišta môžu byť horúce.

Bezpečnosť iných osôb

- Túto elektrickú reťazovú pílu smie používať len dospelá osoba, ktorá je oboznámená s obsluhou a bezpečným používaním píly v rozsahu tohto návodu a ktorá je v dobrom fyzickom a duševnom stave.
- Deti a mladiství do 18 rokov nesmú obsluhovať elektrické reťazové píly. Výnimka: mladiství nad 16 rokov v rámci výučby pod dohľadom odborníka.
- Uvedomte si, že majiteľ alebo obsluha je zodpovedný za úrazy alebo nehody, ktoré sa stanú tretím osobám alebo ich majetku v súvislosti s používaním reťazovej píly.

Ďalšie riziká

Môžu sa objaviť dodatočné zvyškové riziká pri použití tohto náradia, ktoré nemusia byť obsiahnuté v uvedených bezpečnostných pokynoch. Tieto riziká môžu vzniknúť v dôsledku nesprávneho použitia, dlhodobého použitia atď. Aj pri dodržiavaní príslušných bezpečnostných predpisov a používanie bezpečnostných prvkov, nemôžu byť vylúčené určité zvyškové riziká.

Medzi ne patria:

- Zranenia spôsobené kontaktom s akoukoľvek rotujúcou / pohyblivou časťou /.
- Zranenia spôsobené pri výmene dielov, pracovného nástroja alebo príslušenstva.
- Zranenia spôsobené dlhodobým použitím náradia. Ak používate toto náradie dlhšiu dobu, zaistite, aby sa robili pravidelné pracovné prestávky.
- Poškodenie sluchu. Použite ochranu na ochranu sluchu.
- Zdravotné riziká spôsobené vdychovaním prachu vytváraného pri použití náradia (príklad: práca s drevom, najmä s dubovým, bukovým a pod)



Výstraha! Tento stroj počas prevádzky vytvára elektromagnetické pole. Toto pole môže za určitých okolností negatívne ovplyvniť aktívne alebo pasívne lekárske implantáty. Aby sa znížilo nebezpečenstvo vážnych alebo smrteľných zranení, odporúčame, aby sa osoby s lekáskymi implantátmi pred obsluhou stroja poradili so svojim lekárom alebo výrobcom lekárskeho implantátu.



Výstraha! Pri dlhšie trvajúcej práci je užívateľ vystavený otrasom, ktoré môžu viesť k bielym prstov (Raynaudov syndróm) alebo syndrómu karpálneho tunela. V tomto stave sa znižuje schopnosť ruky vnímať a regulovať teplotu, čo vedie k pocitom necitlivosti a horúčavy a môže vyústiť v poškodenie nervovej a cievnej sústavy a nekrotizácii tkaniva. Zatiaľ nie sú známe všetky faktory vedúce k chorobe bielych prstov, patrí však medzi ne definitívne chladné počasie, fajčenie a choroby ciev a krvného obehu, aj dlhodobé či intenzívne pôsobenie otrasov. Riziko choroby bielych prstov a syndrómu karpálneho tunela obmedzíte takto:

- Noste rukavice a udržiavajte ruky v teple.
 - Udržiavajte náradie v dobrom stave. Nástroj s uvoľnenými komponentmi alebo poškodenými či opotrebovanými tlmičmi vibruje silnejšie.
 - Rukoväť držte vždy pevne, neobopínajte ju však dlho zbytočne silno. Robte prestávky.
- Ani cez vyššie uvedené preventívne opatrenia nemožno riziko choroby bielych prstov a syndrómu karpálneho tunela úplne vylúčiť. Osobám, ktoré budú s náradím pracovať dlhodobo a pravidelne, preto odporúčame, aby pozorne sledovali stav svojich rúk a prstov. Ak spozorujete niektorý z vyššie uvedených syndrémov, ihneď kontaktujte lekára.

POUŽITIE V SÚLADE S URČENÍM

Táto reťazová píla je určená na používanie iba jednou osobou a iba na rezanie dreva. Reťazovú pílu je nutné držať pravou rukou za zadnú rukoväť a ľavou rukou za prednú rukoväť (platí aj pre ľavákov). Pred používaním reťazovej píly si musí užívateľ prečítať všetky upozornenia a pokyny, uvedené v návode na použitie a porozumieť im. Užívateľ musí nosiť primerané osobné ochranné prostriedky (OOP). Reťazovou pílou smie byť rezané iba drevo. Spracovanie materiálov ako napr. plastov, kameňa, kovu alebo dreva, obsahujúcich cudzie predmety (napr. klince alebo skrutky), je zakázané !

POZNÁMKA

Ilustrácie uvedené v tomto návode nemusia plne zodpovedať dodanému výrobku; slúži k lepšiemu pochopeniu textu návodu. Zmeny bez predošlého upozornenia vyhradené.

UVEDENIE DO PREVÁDZKY



VÝSTRAHA!

Vypnite stroj a vždy vyberte akumulátorovú batériu zo stroja:

- keď nechávate prístroj bez dozoru;
- pred kontrolou, čistením alebo inými prácami na prístroji;
- keď začne prístroj nadmerne vibrovať.

Pred použitím stroj vybaľte a skontrolujte, či nebol prístroj dopravou poškodený a aj kompletnosť dodávky.



POZNÁMKA:

Akumulátorové batérie nie sú pri expedícii plne nabité. Pred prvým použitím akumulátorovú batériu úplne nabite. Preštudujte si návod na použitie nabíjačky akumulátorové batérie.

MONTÁŽ

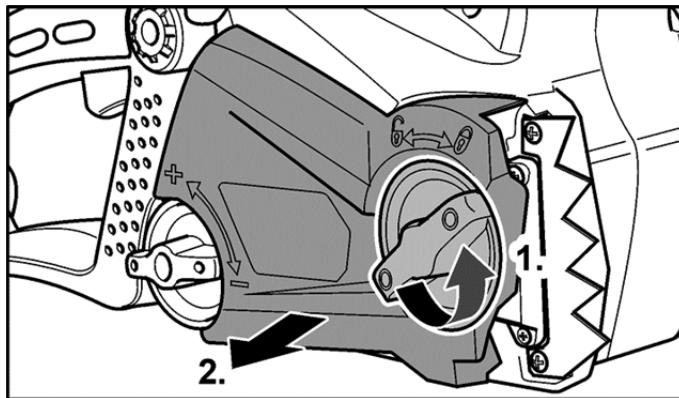
Montáž lišty a reťaze



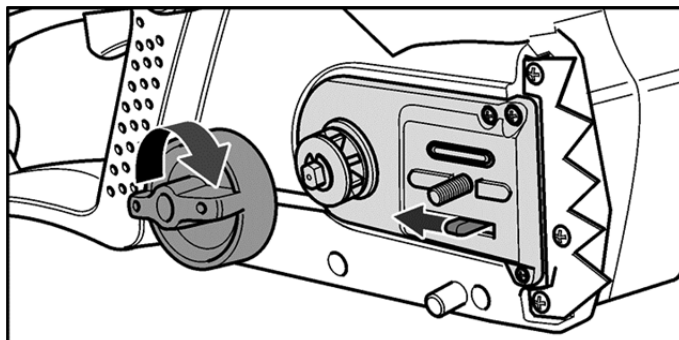
VÝSTRAHA!

- Zuby na reťazovej píle sú veľmi ostré! Ak vykonávate s reťazou akúkoľvek činnosť, noste ochranné rukavice. Nebezpečenstvo zranenia!
- Nesprávne nasadený pílový reťaz môže spôsobiť, že náradie bude rezať nekontrolovaným spôsobom! Pri nasadzovaní reťaze dodržiavajte určený smer jeho otáčania!

- Položte reťazovú pílu na vhodnú pevnú podložku.
- Odskrutkujte krídlovú maticu (1.) a odstráňte kryt reťaze (2.).

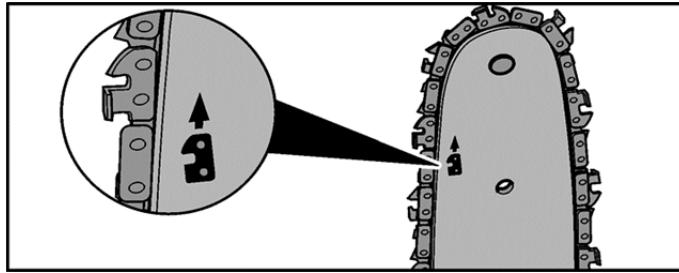


- Otáčajte kolieskom napínania reťaze v smere hodinových ručičiek až na doraz k reťazi.

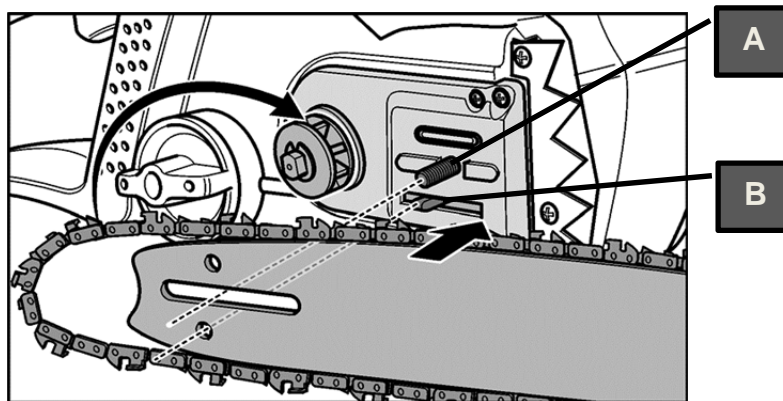


- Nasadte reťaz okolo reťazovej lišty s tým, že začnete na jej hornej strane. Posúvajte reťaz v drážke lišty.

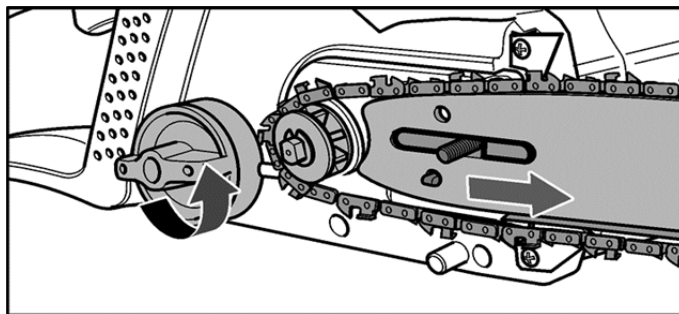
Keď reťaz nasadzujete, presvedčte sa, že je nasadená v správnom smere.



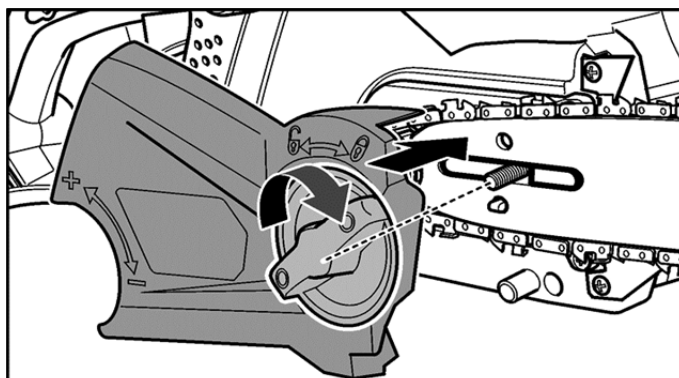
- Nasadte drážkový výrez na pílovej lište na skrutku „A“ a čap napínacej skrutky „B“ do kruhového otvoru v lište pre napínanie reťaze.
- Nasadte reťaz na retiazku.



- Pre napínanie reťaze otáčajte kolieskom proti smeru hodinových ručičiek. Reťaz sa nesmie prevesovať, ale malo by byť možno ju uprostred lišty povytiahnuť z drážky lišty o cca 2-4 mm.



- Posuňte rukou reťazou aby ste zistili, že sa reťaz pohybuje v drážke lišty celkom voľne.
- Namontujte kryt reťaze. Křídlovú skrutku dotiahnite, aby bola lišta riadne upevnená.

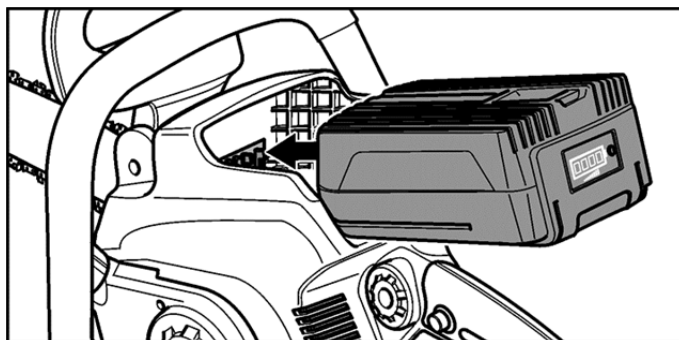


i POZNÁMKA:

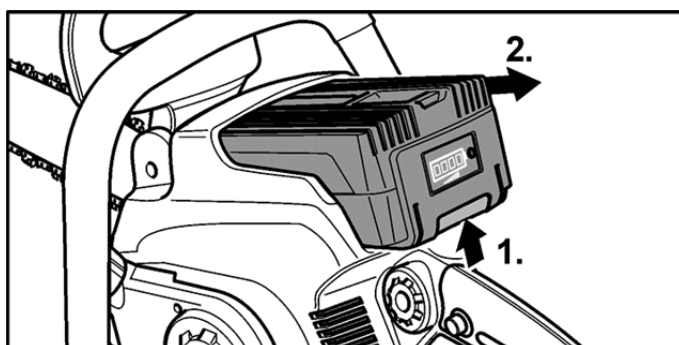
Kontrolujte a opätovne nastavujte napnutie u novej reťaze už po niekoľkých minútach práce. Pred tým vypnite motor, vyberte akumulátorovú batériu a aktivujte brzdu reťaze.

Vložení/výmena akumulátorové batérie

- Dobíjanie akumulátorovej batérie je popísané v užívateľskom návode nabíjačky.
- Pred vložení alebo vybratím akumulátorovej batérie stroj vždy vypnite.
- Nabitou akumulátorovú batériu zasuňte do slotu prístroja, kým na svojom mieste nezapadne.



- Pre vybratie stlačte uvoľňovacie tlačidlo (1.) a akumulátorovú batériu (2.) vytiahnite.



! POZOR!

Pri nepoužívaní chráňte kontakty akumulátorové batérie. Voľné kovové časti môžu skratovať kontakty, hrozí nebezpečenstvo výbuchu a požiaru!

Brzda reťaze

! VÝSTRAHA!

Pred každým použitím píly vždy skontrolujte, či je brzda reťaze v perfektnom stave. V opačnom prípade pílu nepoužívajte a nechajte ju opraviť kvalifikovaným technikom alebo v servisnom stredisku.

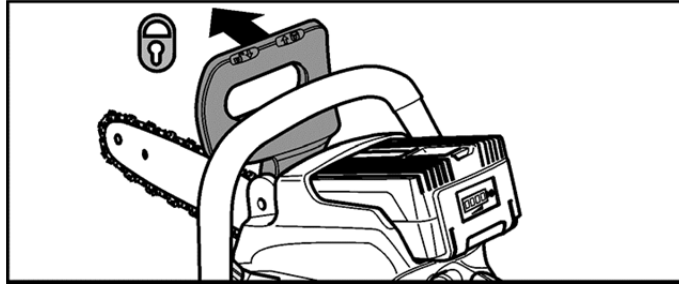
Reťazová píla je vybavená bezpečnostnou reťazovou brzdou, ktorá zastaví reťaz v prípade vzniku spätného vrhu v zlomku sekundy.

Pokiaľ dôjde k spätnému vrhu, je brzda reťaze automaticky aktivovaná nárazom ľavej ruky do chrániča ruky.

Preto držte pílu vždy pevne oboma rukami.

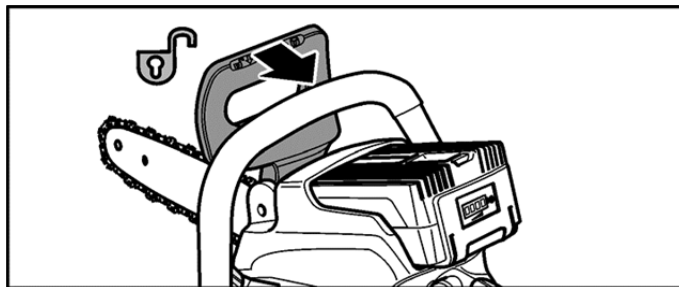
Manuálna aktivácia brzdy reťaze

- Vyklopte chránič ruky dopredu smerom k špičke lišty.



Uvoľnenie brzdy reťaze

- Pritiahnite chránič ruky smerom k rukoväti.



Kontrola brzdy reťaze

- Umiestnite pílu na bezpečnú plochu.
- Uvoľnite brzdú reťaze
- Uchopte pílu obidvomi rukami.
- Reťazovú pílu zapnite. Pila beží.
- Vyklopte chránič ruky dopredu smerom k špičke lišty.

Reťaz sa musí okamžite zastaviť!

V opačnom prípade pílu nepoužívajte a nechajte ju opraviť kvalifikovaným technikom alebo v servisnom stredisku.

- Pravidelne po práci odstraňujte prach a nečistoty z rezu z viditeľných častí mechanizmu brzdy reťaze.

Mazanie reťaze

Naplnenie olejovej nádrže

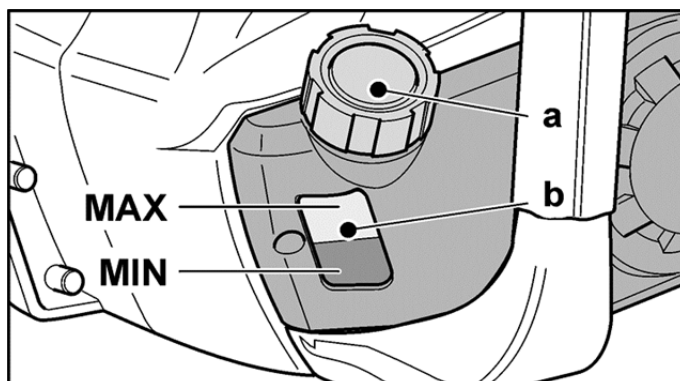


POZOR!

Reťazová píla sa nesmie nikdy používať bez reťazového oleja, pretože to vedie k poškodeniu reťaze, lišty a motora. Pri použití píly bez reťazového oleja sa pri poškodení odmieta akákoľvek záruka.

Používajte olej pre reťazové píly na biologickej báze, ktorý je 100% biologicky odbúrateľný. Bio-olej pre reťazové píly dostanete v každom odbornom obchode. Nepoužívajte starý olej, to vedie k poškodeniu reťazovej píly a strate záruky.

- *Zaistite, aby sa do nádržky nedostali nečistoty.*
 - *Zabráňte rozliatiu oleje. Pokiaľ k tomu dôjde, rozliaty olej utrite.*
 - *Olejovú nádrž vyprázdňte pred uskladnením, prepravou alebo zasielaním.*
- Odskrutkujte víko olejovej nádržky **(a)**.
 - Mazací olej opatrne lejte do nádržky, dokiaľ hladina nedosiahne hornú značku ukazovateľa oleja **(b)**.
Objem nádržky: max. 160 ml
 - Rukou dotiahnite víko olejovej nádržky **(a)**.



⚠ POZOR!

Prístroj môže byť používaný iba s príslušným mazacím olejom. Nevhodný olej znižuje životnosť prístroja.

Kontrolujte priebežne množstvo oleja na mierke oleja nádržky.

Kontrola mazania reťaze

Zapnite prístroj (viď kapitola „Zapnutie/vypnutie prístroja“)

Držte bežiacu pílu cca 15 cm nad vhodným podkladom. Pokiaľ je reťaz riadne mazaná, zanechá vystreknutý olej od reťaze na podklade ľahkú olejovú stopu.

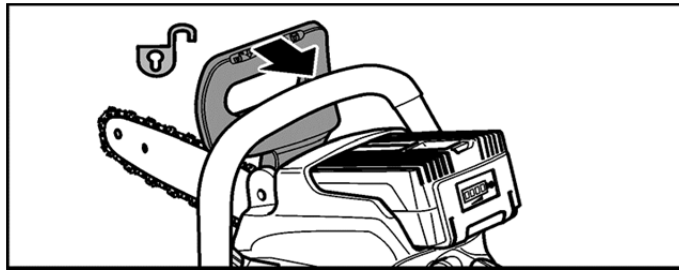
Zapnutie/vypnutie prístroja

Zapnutie

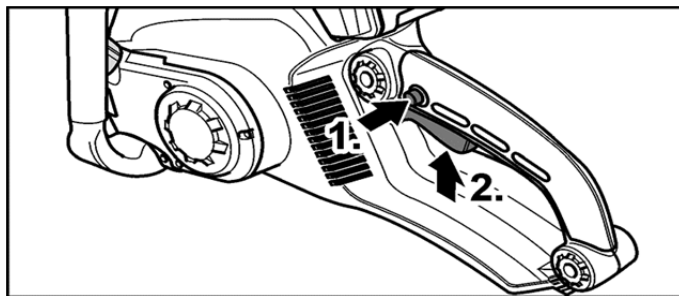


Uistite sa, že píla nie je v polohe rezanie a ani sa nedotýka žiadnych iných predmetov. Riziko zranenia!

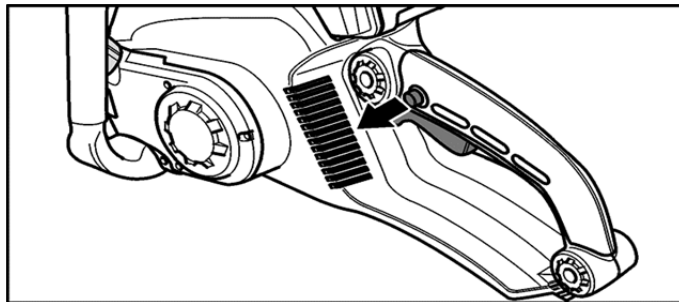
- Držte pevne pílu oboma rukami a uistite sa, že nie sú v bezprostrednej blízkosti žiadne osoby (najmä deti), alebo zvieratá.
- Pred spustením píly preverte, či je brzda píly uvoľnená. Aby ste sa uistili, pritiahnite chránič ruky smerom k rukoväti.



- Stlačte bezpečnostnú poistku spínača (1.) a držte ju stlačenú.
- Stlačte zadný spínač Zap/Vyp (2.). Píla sa rozbehne.

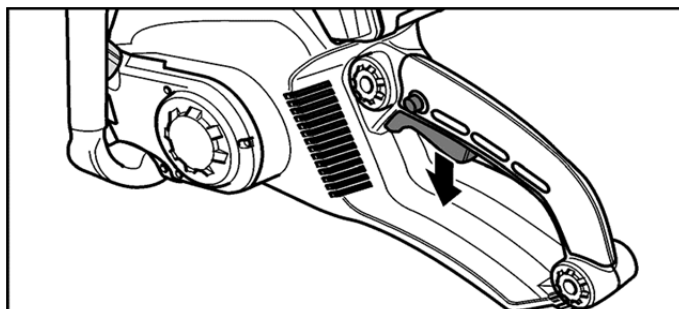


- Uvoľnite bezpečnostnú poistku spínača.



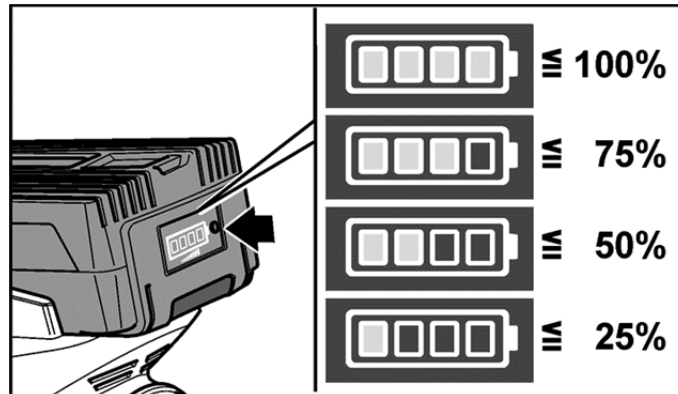
Vypnutí

- Uvoľnite spínač Zap/Vyp.



Ukazovateľ stavu nabitia

- Stlačením tlačidla na akumulátorovej batérii môžete na LED kontrolkách zistiť stav jej nabitia.



Po 5 sekundách displej zhasne. Pokiaľ niektorá z LED diód bliká, musí byť batérie dobítá. Pokiaľ sa po stlačení tlačidla nerozsvieti žiadna LED dióda, je batéria chybná a musí byť vymenená.

Pokyny pre používanie

VÝSTRAHA!

Pred použitím prístroja sa dôkladne zoznámte s technikou rezania reťazovou pílou. (Pozri "Základné pracovné techniky"). Riziko zranenia!

Nikdy nedovoľte deťom akokoľvek manipulovať s reťazovou pílou. Nedovoľte používať tento prístroj ani osobám, ktoré si neprečítali tento užívateľský návod alebo neobdržali príslušné inštrukcie pre bezpečné a správne použitie tejto píly.

Odporúčame účasť na vhodných tréningových kurzoch. Tu uvedené informácie sú iba doplnkové.

Pred každým použitím

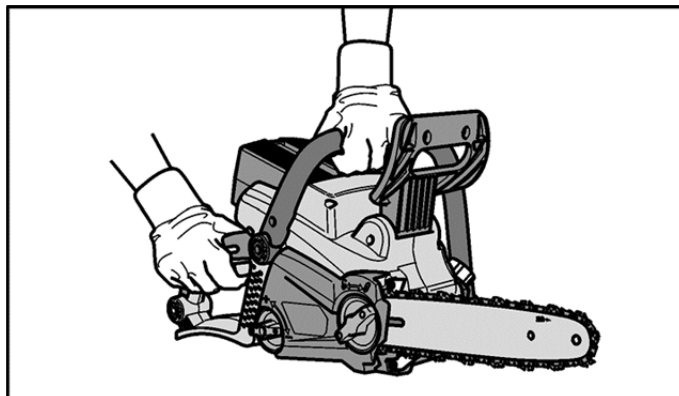
- Skontrolujte, že sú na prístroji všetky diely, sú riadne upevnené a nepoškodené.
- Skontrolujte správne napnutie reťaze.
- Skontrolujte funkčnosť reťazovej brzdy.
- Skontrolujte mazanie reťaze.
- Skontrolujte pílu na prípadný únik oleja.

Správny postoj

Riziko zranenia!

- *Nikdy nepracujte na nestabilnom povrchu!*
- *Nikdy nepracujte nad úrovňou svojich ramien!*
- *Nikdy nepracujte z rebríka!*
- *Nikdy sa behom práce nepredkláňajte veľmi dopredu!*
- *Používajte elektrické náradie len vtedy, keď sú podmienky počasia a terén priaznivé.*
- Stojte na zemi obidvomi nohami.
- Dávajte pozor na prekážky v pracovnom priestore.

- V priebehu práce držte elektrické náradie vždy obidvomi rukami!
- Držte elektrické náradie:
 - ľavou rukou na prednej rukoväti.
 - pravou rukou na zadnej rukoväti.
 - vo vyváženej polohe na pevnej zemi.



Postup, ako používať správne pílu!

- Prezrite si riadne pracovný priestor a odstráňte z neho všetky prekážky.
- Pred začatím práce skontrolujte bezpečnosť elektrického náradia (pozri "Pred každým použitím").
- Uchopte elektrické náradie oboma rukami, ako je uvedené.
- Pílu spustite už pred začiatkom rezania.
- Používajte stálu silu prítlaku na pílu, nie však nadmernú.
- Ak je to možné, prichyťte rezanú vetvu lanom.

Po použití



Riziko zranenia!

Pílu vždy vypnite, pokiaľ ju odkladáte na zem! Keď je spínač Zap/Vyp uvoľnený, reťaz ešte krátko dobieha.

- Vypnite motor.
- Vyčkajte, dokiaľ sa všetky pohybujúce časti nezastavia.
- Vyberte akumulátorovou batériu.
- Nasadte na reťaz ochranné puzdro.
- Aktivujte brzdu reťaze.
- Nechajte elektrické náradie vychladnúť.

Bezpečnostné zariadenie na reťazovej píle

1. Brzda reťaze

Táto reťazová píla je vybavená mechanickou brzdou reťaze. V prípade spätného vrhu píly pri styku špičky lišty s drevom alebo pevným predmetom sa okamžite zastaví rotácia reťaze uvoľnením páky brzdy reťaze (4). Zastavenie rotácie reťaze sa spustí aj tým, ak vychýli chrbát ruky páku brzdy reťaze vpred.

Funkcia brzdy reťaze by sa mala vyskúšať pred každým nasadením píly – vid' Brzda reťaze str. 39.



Pozor: Pri uvoľnení brzdy reťaze (presúvanie páky brzdy reťaze naspäť v smere k rukoväti až do zaklapnutia), nesmie byť stlačený žiadny spínač!

Dbajte na to, aby sa pred spustením reťazovej píly páka brzdy reťaze nachádzala uvoľnená v prevádzkovej pozícii (ON, obr. 3-D). K tomu posuňte páku brzdy reťaze dozadu, smerom k rukoväti, až do zaklapnutia.

2. Dobeňová brzda

Táto reťazová píla je podľa najnovších predpisov vybavená mechanickou dobehovou brzdou a chráni tak pred poranením dobiehajúcou reťazou.

Táto brzda je spojená s brzdou reťazovej píly a po vypnutí píly zabrzdí bežiacu reťaz. Jej funkcia sa spúšťa uvoľnením spínača.

3. Zachytávač reťaze

Táto reťazová píla je vybavená zachytávačom reťaze (18). V prípade, že počas rezania dôjde k pretrhnutiu reťaze, zachytia sa šľahajúce koniec reťaze o tento zachytávač a zamedzí tým poranenia rúk.

ZÁKLADNÉ PRACOVNÉ TECHNIKY



Riziko zranenia!

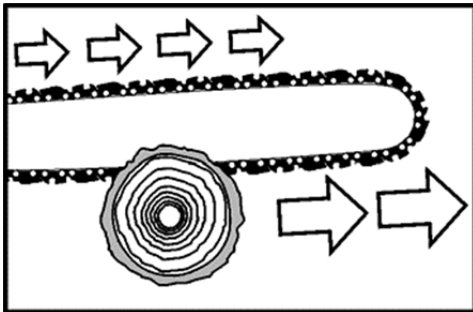
Táto časť sa zaoberá základnou pracovnou technikou pri manipulácii s elektrickým náradím.

Uvedené informácie nenahradzujú rozsiahly výcvik a skúsenosti špecialistu.

Vyhňte sa práci, na ktorú nie ste dostatočne kvalifikovaní! Neopatrným zachádzaním s pilou môže dôjsť k vážnemu až smrteľnému zraneniu!

Technika rezania

Rez v ťahu

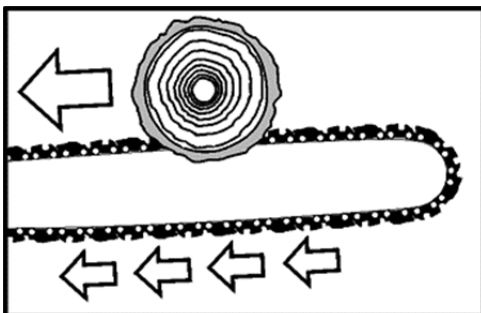


Touto technikou sa reže spodnou stranou lišty zhora smerom dolu.

Reťaz ťahá pri tomto reze elektrické náradie dopredu smerom od obsluhy. Predná strana elektrického náradia tvorí oporu, ktorá zachytáva sily, ktoré sa vyskytujú pri rezaní na kmeni stromu.

Pri reze v ťahu má užívateľ oveľa väčšiu kontrolu nad elektrickým náradím a môže sa lepšie vyhnúť vzniku spätného vrhu. Preto by mala byť táto technika rezu uprednostnená.

Rez v tlaku



Touto technikou sa reže hornou stranou lišty odspodu smerom nahor.

Reťaz tlačí pri tomto reze elektrické náradie dozadu smerom k obsluhu.

VÝSTRAHA!

Ak sa drevo v reze zovrie, môže byť elektrické náradie vrhnuté veľkou silou späť proti obsluhu. Pokiaľ užívateľ neuplatní dostatočne svoju fyzickú silu na to, aby vykompenzoval silu reťaze, tlačiaceho späť, vzniká nebezpečenstvo, že samotná špička pílovej lišty sa dostane do kontaktu s drevom a dôjde k spätnému vrhu. **Riziko smrti alebo extrémne vážneho zranenia!**

Pílenie stromov

Riziko zranenia!

Píliace a odvetvovacie práce môžu vykonávať len odborne vyškolené osoby. Existuje riziko život ohrozujúceho zranenia.

Pred začatím píličkových prác zaistite, aby:

- sa v priestore pádu stromu (A) nenachádzali žiadne nepovolane osoby a zvieratá;
- bola zaistená bezbariérová úniková cesta pre všetky zúčastnené osoby. Ľudia sa stiahnu do priestoru (B) v uhle proti smeru pádu stromu;
- oblasť okolo kmeňa bola voľná, bez prekážok (riziko zakopnutia!);
- ďalšie pracovisko bolo najmenej vo vzdialenosti dva a pol výšky stromu. Pred pílením stromu, skontrolujte smer, kam strom bude padať, a zaistite, aby sa v priestore vo vzdialenosti min. 2½ dĺžky stromu nenachádzali žiadne predmety, osoby ani zvieratá.

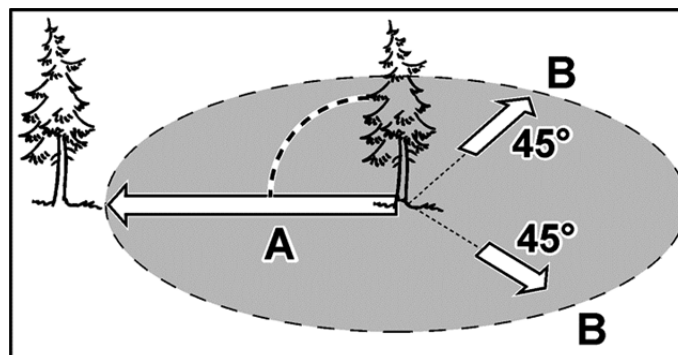
Pri pílení stromov je potrebné dbať, aby neboli zasiahnuté žiadne napájacie, elektrické či iné vedenia, a aby nevznikli žiadne vecné škody. Ak sa strom ocitne v kontakte s elektrickým či iným vedením, je potrebné okamžite informovať príslušného správcu vedenia.

Pri rezaní vo svahu sa musí pracovník obsluhujúci reťazovú pílu nachádzať vždy nad spilovaným stromom, pretože po spílení sa bude kmeň pravdepodobne šmýkať alebo valiť smerom nadol.

Pred pílením je nutné si naplánovať únikovú cestu a podľa potreby si ju vopred uvoľniť. Úniková cesta (B) má viesť šikmo dozadu od predpokladanej pádovej línie stromu, ako ukazuje obrázok nižšie.

Pred pílením je potrebné posúdiť sklon kmeňa, polohu väčších konárov a smer a silu vetra tak, aby bolo možné určiť smer pádu stromu.

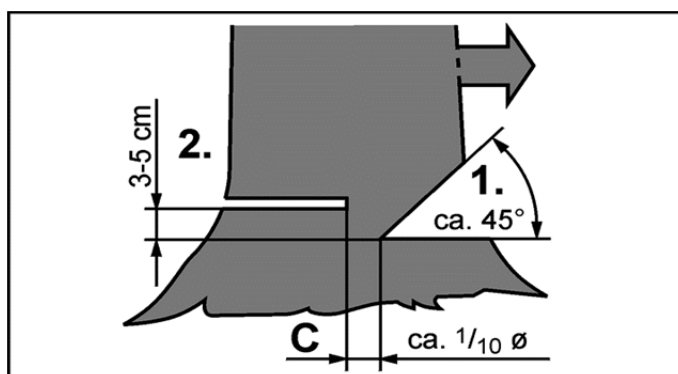
Zo stromu je potrebné odstrániť nečistoty, kamene, voľnú kôru, klnce, svorky a zvyšky drôtu.



Pílenie sa realizuje v dvoch krokoch – viď obrázok nižšie:

- V pravom uhle k smeru a zo strany budúceho pádu stromu vyrežeme klin (1.) do hĺbky cca 1/3 priemeru kmeňa. Najprv vykonáme dolný vodorovný zárez. Tým je zabránené zovretie lišty s reťazou pri vykonávaní druhého šikmo zhora vedeného zárezu.

- Na opačnej strane kmeňa urobte píliaci rez (2.), ktorý musí byť umiestnený mierne vyššie ako zárez (približne 3 - 5 cm).



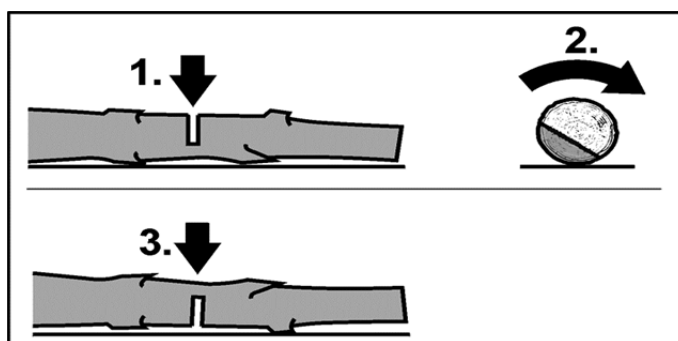
Riziko zranenia!

Nikdy nerezte kmeň stromu naraz (jedným rezom). Oblasť (C) sa používa ako "pánt" a určuje tak smer pádu stromu.

Pri pílení stojte bokom k smeru pádu stromu, ktorý je pílený. Existuje riziko ohrozenia života zranenia!

Kmene ležiace na zemi

- Režte do polovice kmeňa, potom kmeň otočte a dorežte kmeň z druhej strany.



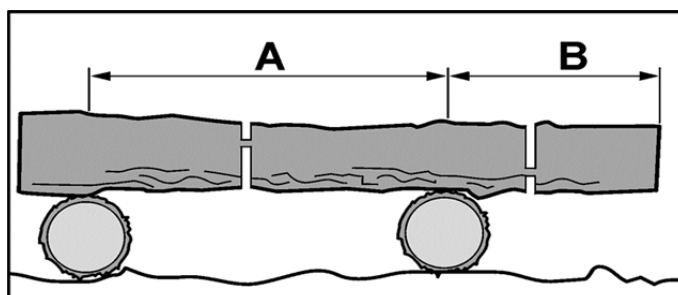
Riziko poškodenia elektrického náradia!

Pokiaľ režete kmeň jedným rezom, zaistite, aby sa pílový list nedostal do kontaktu so zemou.

Podoprené kmene.

Pre rezanie kmeňou odporúčame zaistiť náležitú podperu. Pokiaľ to nie je možné, mali by byť kmene zodvihnuté a podoprené s pomocou podperných ramien a klinov.

- V priestore **A** režete najskôr zhora približne do jednej tretiny priemeru kmeňa a potom dokončíte rez zospodu.
- V priestore **B** režete najskôr zospodu približne do jednej tretiny priemeru kmene smerom nahor a potom dokončíte rez zhora.



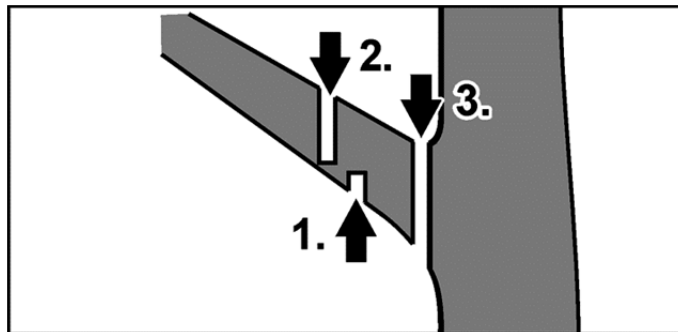


Riziko zranenia!

Nerežte kmene, ktoré sú napružené! Rozštiepené drevo alebo uviaznutá lišta v kmeni môžu spôsobiť extrémne vážne zranenia!

Odvetvovanie

- Vždy režte vetvy na opačnej strane kmeňa, ako sám stojíte.
- Začnite s odvetvovaním odspodu kmeňa a pokračujte smerom k špičke.
- Vo vzdialenosti 10 – 15 cm od kmeňa preveďte narezanie vetvy zospodu do cca 1/3 priemeru (1.).
- O niečo ďalej od kmeňa celkom odrežte vetvu zhora smerom dole (2.).
- Vykonaajte rez blízko kmeňa (3.) vykonaajte rez zhora dolu.



Pokiaľ odvetvujete kmene ležiace na zemi, odrezávajúce len vetvy, smerujúce hore. Neodrezávajúce podporujúce vetvy, pokiaľ nie je kmeň rozrezaný na požadovanú dĺžku polien.



Riziko zranenia!

Vetvy, ktoré kmeň podpierajú a/alebo napružené vetvy, môžu reťazovú pílu v dreve zovrieť.

STAROSTLIVOSŤ, ÚDRŽBA A SKLADOVANIE



Pozor! Iné údržbárske a opravárske práce, ako sú uvedené v tomto návode na použitie, smie vykonávať len autorizovaný servis výrobcu. Bezpečnosť a prevádzkovú spoľahlivosť možno garantovať iba pri používaní originálnych náhradných dielov.



Pozor!

Pred údržbou a ošetrovaním vždy vyberte akumulátorovú batériu.

- Po každom použití očistite vašu reťazovú pílu od pilín a od oleja. Dbajte obzvlášť na to, aby boli vetracie otvory motora na kryte voľné (nebezpečenstvo prehriatia).
- Pri silnom znečistení reťazovej píly, popr. znečistenie živicom, musí byť reťaz vymontovaná a očistená. K tomuto vložte reťaz na niekoľko hodín do nádoby s čistiacim prostriedkom pre

reťazové píly. Potom ho premyte čistou vodou a ak nebude reťaz priamo použíá, nastriekajte ho servisným sprejom alebo iným protikoróznym sprejom.

- Len pri použití bio-oleja pre reťaz: pretože niektoré druhy bio-oleja po dlhšej dobe môžu meniť konzistenciu (zgelovatie), mal by byť olejový systém reťazovej píly pred dlhším skladovaním vyčistený. K tomuto naplňte vyprázdnenú olejovú nádrž do polovice čistiacim prostriedkom pre reťazové píly (cca 100 ml) a uzavrite ju. Potom zapnite reťazovú pílu bez namontovanej lišty a reťaze na tak dlhú dobu, kým sa nedostane všetka tekutina z otvoru pre olej. Pred novým použitím reťazovej píly sa musí nutne znova naliať olej.
- Neskladujte pílu vonku alebo vo vlhkých miestnostiach. Skladujte ju na suchom, dobre vetranom mieste s vybratou akumulátorovou batériou, nasadeným ochranným krytom lišty a na mieste neprístupnom deťom.
- Skontrolujte po každom použití všetky diely reťazovej píly na opotrebenie, obzvlášť reťaz, lištu a reťazové koliesko.
- Dbajte na správne napnutie reťaze. Voľný reťaz môže pri prevádzke vyskočiť a viesť k poraneniu. Pri poškodení reťaze musí byť táto okamžite vymenená. Minimálna dĺžka rezných zubov musí byť najmenej 5 mm.
- Po použití skontrolujte kryt motora a akumulátorovú batériu. Ak nájdete znaky poškodenia, odovzdajte svoju reťazovú pílu do nášho autorizovaného servisu.
- Skontrolujte pri každom použití Vašej reťazovej píly stav oleja a mazanie reťaze. Chýbajúce mazanie vedie k poškodeniu reťaze, lišty a motora.
- Skontrolujte pred každým použitím Vašej reťazovej píly ostrie zubov reťaze. Tupá reťaz vedie k prehriatiu motora. Tupý reťaz vymeňte za ostrý a nechajte ho naostriť.
- Pretože k brúseniu reťaze píly sú potrebné určité odborné znalosti, odporúčame prenechať naostreniu odbornej dielni.
- Pred prepravou reťazovej píly vždy odstráňte akumulátorové batérie a cez lištu a reťaz pretiahnite ochranu reťazí. Ak sa má reťazovou pílu urobiť viac rezov, musí sa píla medzi jednotlivými rezmi vypnúť.
- Keď budete na prepravu píly používať vozidlo, umiestnite ju tak, aby nemohla ohroziť osoby, a bezpečne ju upevnite.
- Vnútri zariadenia sa nenachádzajú diely, vyžadujúce údržbu – preto platí:
 - Nevykonávajte úkony údržby, ktoré nie sú popísané v tomto návode. Nepreberáme ručenie za nehody a poškodenia, spôsobené samovoľnými pokusmi o opravu, chybným používaním a zneužitím.
- Vodiacu lištu každých 8 prevádzkových hodín otočte, aby dochádzalo k rovnomernému opotrebovaniu a tým aj predĺženie jej životnosti.
- Drážku lišty a otvory pre mazanie udržiavajte v čistote pomocou škrabky, ktorá sa dodáva ako voliteľné vybavenie.
- Prípadné ostré okraje na vodiacich plochách lišty odstráňte plochým pilníkom.
- Lišty s vodiacim kolieskom v špičke je nutné pravidelne mazať plastickým mazivom pomocou mechanického lisu. Skontrolujte tiež, či sa vodiace koliesko voľne otáča.

RIEŠENIE PROBLÉMOV

Prístroj sa nedá zapnúť	Akumulátorová batéria je vybitá. Vložte náhradnú alebo batériu nabite.
Reťaz nebeží	Skontrolujte pozíciu ochrany ruky. Reťaz beží len pri uvoľnenej brzde.
Motor je poškodený	Reťazovú pílu odneste do nášho autorizovaného servisu. Adresu nájdete na našich webových stránkach www.mountfield.sk
Olej nevyteká	Skontrolujte stav oleja. Prečistite otvory výtoku oleja v lište (porovnajte aj odpovedajúce informácie v kapitole starostlivosť, údržba a skladovanie). Ak to nepovedie k úspechu, odneste reťazovú pílu do nášho autorizovaného servisu. Adresu nájdete na našich webových stránkach www.mountfield.sk

Pozor: iné údržbárske a opravné práce, ako je uvedené v tomto návode na použitie, smú vykonávať len autorizovaní odborníci popr. služba zákazníkom výrobcu.

TECHNICKÉ ÚDAJE

Prevádzkové napätie		V	40
Typy akumulátor. batérie Li-Ion *	BT 20	Ah / min	2,0 / 25
Kapacita / Doba prevádzky bez záťaže	BT 40		4,0 / 50
	BT 60		6,0 / 70
Rýchlosť reťaze (bez záťaže)		m/s	10
Dĺžka lišty		mm	310
Počet rezných článkov			45
Objem olejovej nádržky		ml	160
Hmotnosť (bez aku, lišty a reťaze)		kg	4,5
Hmotnosť akumulátor. Batérie	BT 20	kg	0,9
	BT 40		1,3
	BT 60		1,7
Nabíjačka *	SC 40V	Štandardná nabíjačka Rýchlonabíjačka	
	QC 40V		
Hodnotenie hladiny hluku podľa 2000/14/ES, ISO 22868, EN 3744:			
Hladina akustického tlaku L_{pA} / Neistota K		dB(A)	89 / K=3,0
Hladina akustického výkonu L_{wA}		dB(A)	103
Hladina vibrácií podľa EN 60745-2-13, EN 22867, EN 12096:			
Hodnota vibrácií a_h		m/s^2	3,5
Neistota K		m/s^2	1,5

* voliteľné v závislosti na obsahu dodávky

Technické zmeny zostávajú vyhradené

Vibrácie

- Deklarovaná úroveň vibrácií uvedená v technických údajoch a v prehláseniach o zhode boli merané v súlade so štandardnou skúšobnou metódou predpísanou normou EN 60745-1 a

môže byť použitá pre zrovnanie jednotlivého náradia medzi sebou. Deklarovaná úroveň vibrácií môže byť tiež použitá k predbežnému stanoveniu expozície.

- **Upozornenie!** Hodnota vibrácií pri aktuálnom použití elektrického náradia sa môže líšiť od deklarovanej hodnoty v závislosti od spôsobu, akým sa náradie používa. Úroveň vibrácií môže byť vzhľadom k uvedenej hodnote vyššia.
- Pri stanovení času pôsobenia vibrácií, z dôvodu určenia bezpečnostných opatrení podľa nariadenia 2002/44 / ES na ochranu osôb pravidelne používajúcich elektrické náradie v zamestnaní, odhad expozície vibráciám, by sa mali zväžiť, skutočné podmienky použitia a spôsob, akým sa náradie používa, vrátane zohľadnenia všetkých častí pracovného cyklu, ako je napríklad doba, kedy je náradie vypnuté a kedy beží naprázdno okrem času spustenia.

OPRAVY

Opravy elektrických spotrebičov smú vykonávať len kvalifikovaní elektro-odborníci. Pri nároku na záruku, poruchách alebo objednávke náhradných dielov sa prosím obráťte na autorizovaný servis Mountfield.

NÁHRADNÉ DIELY

Ak potrebujete príslušenstvo alebo náhradné diely, obráťte sa prosím na náš servis.

Nepoužívajte pre prácu s týmto elektrickým náradím žiadne prídavné súčasti okrem tých, ktoré sú odporúčané našou spoločnosťou. Inak môže obsluha alebo nezúčastnená osoba nachádzajúca sa v blízkosti utrpieť vážne zranenia alebo sa môže prístroj poškodiť.

	Lišta	Reťaz
310 mm (12")	120SDEA041	91PJ045X 91PX045X

LIKVIDÁCIA



Obal pozostáva z ekologických materiálov, ktoré možno v komunálnych zberných dvoroch odovzdať na recykláciu.



Elektrické náradie neodhadzujte do domového odpadu!

V súlade s európskou smernicou č: 2012/19 / ES sa musí opotrebované elektrické náradie zbierať oddelene a recyklovať.

Informácie o možnostiach likvidácie nefunkčného prístroja Vám podá v mieste Vášho bydliska obecná alebo mestská správa.

ZÁRUČNÉ PODMIENKY

Záručná doba je uvedená na predajnom doklade, najmenej však 24 mesiacov, a začína dňom prevzatia výrobku, čo je potrebné preukázať originálnym predajným dokladom. Záruka sa nevzťahuje na bežné opotrebenie výrobku a jeho súčastok (napr. pomalý pokles kapacity akumulátorovej batérie) a na škody vzniknuté v dôsledku nerešpektovania návodu na použitie, používanie nesprávneho príslušenstva, cudzieho zásahu a opráv za použitia neoriginálnych dielov, v dôsledku použitia násilia, úderu alebo rozbitie a svojvoľného preťaženia motora.

EU VYHLÁSENIE O ZHODE

My, Mountfield a.s., Mirošovická 697, CZ-251 64 Mnichovice, týmto prehlasuje na svoju výlučnú zodpovednosť, že výrobok:

Akumulátorová reťazová píla PATRIOT CS30 40V

Výrobné číslo: 7A578000001 – 7A578099999

na ktoré sa toto prehlásenie vzťahuje, zodpovedá príslušným bezpečnostným a zdravotným požiadavkám smernice **2006/42/ES** (Smernice o strojoch), **2014/30/EU** (smernice o elektromagnetickej kompatibilite), **2011/65/EU** (smernice RoHS) a **2000/14/ES** (smernice o hluku) vrátane zmien.

Pri riadnej aplikácii bezpečnostných a zdravotných požiadaviek, uvedených v menovaných smerniciach ES, boli využité nasledujúce normy a / alebo technické špecifikácie:

**EN 60745-1:2009+A11:10; EN 60745-2-13:2009+A1:10;
EK9-BE-57:2007; EK9-BE-78 (V1):2014; EK9-BE-89:2014; EK9-BE-77 (V3):2014;
EK9-BE-73 (V4):2012; EK9-BE-57:2007; ZEK 01.4-08;
EN 55014-1:2006+A1:2009+A2:2011; EN 55014-2:1997+A1:2001+A2:2008;
IEC 62321:2008**

zmeraná hladina akustického výkonu	99,1 dB(A)
zaručená hladina akustického výkonu	103,0 dB(A)

Konanie k prehláseniu o zhode podľa prílohy V / smernice 2000/14/ES

Technická dokumentácia:

Mountfield a.s., Technický odbor, Všechromy 56, 251 63 Strančice, Česká republika

V Mnichoviciach 10. 11. 2017



Jana Moravová
generálna riaditeľka
Mountfield a.s.

