

# NÁVOD K SKLÁDÁNÍ A ROZKLÁDÁNÍ ELEKTROKOLA MTF FOLD

## BEZPEČNOSTNÍ VAROVÁNÍ

- Před použitím výrobku si důkladně přečtěte návod k použití elektrokola.
- Tento návod obsahuje upozornění, které informují o skládání a rozkládání skládacích kol, ostatní informace jsou v návodu k obsluze elektrokola

*Poznámka: Jestliže Vám nebude srozumitelná jakékoliv část tohoto návodu, obraťte se na svého prodejce.*

## CO JE SKLÁDACÍ KOLO

Skládací elektrokolo je běžné elektrokolo, které navíc jde složit pomocí rychloupínacího systému zamykání rámu a řídítek, aby zabíralo méně prostoru pro skladování nebo k přepravě elektrokola.

## SKLADÁNÍ KOLA

Nejdříve sklopte pedály, aby nepřekážely složení kola. Pedál stlačte směrem k rámu proti tlaku pružiny o cca 1,5 cm, a pedál sklopte o 90°. Povolte rychloupínací systém na řídítkách tak, že o pár otáček povolíte křídlový šroub (plastový), tak, že se oddálí klín mechanismu až mimo vybrání. Složíte řídítka šikmo dozadu na pravou stranu k rámu kola. Následně povolíte rychloupínací systém na rámu kola, tak, že povolíte rychloupínací páku a otočíte rychloupínacím šroubem směrem od rámu mimo drážku. Připravíte se na složení kola, sklopíte nahoru boční stojan, aby nepřekážel při složení kola a je dobré mít levý pedál nastavený směrem dozadu. Chytíte rychloupínací šroub a zatlačením nahoru uvolníte spojovací mechanismus (záklapka s pružinou). Tlakem na prostředek rámu se začne rám skládat. Přední a zadní část rámu kola složíte k sobě a kolo opřete o zem na pevný stojan, který je pod středem (pod středem klik). Případně si nastavíte (snížíte) výšku sedla pomocí rychloupínacího šroubu na sedlové trubce.

## ROZKLÁDÁNÍ KOLA K JÍZDĚ

Složený rám narovnáte do polohy pro jízdu. Na doražení (zavření) zámku, musíte za rychloupínací šroub zatáhnout nahoru, dorazit rám a uvolnit rychloupínací šroub, aby zapadl, šroub natočíte dopředu do drážky a upínací pákou mechanismus zajistíte. Kolo můžeme opřít na vyklopený boční stojan. Narovnáte řídítka směrem nahoru do svislé polohy a zašroubujete křídlový šroub, tak aby klín zapadl do drážky. Před jízdou ještě vyklopíte pedály směrem od rámu do vodorovné polohy. Díky pružině zaklapnou sami do pracovní polohy. Nastavíte správnou výšku sedla rychloupínacím šroubem na sedlové trubce.

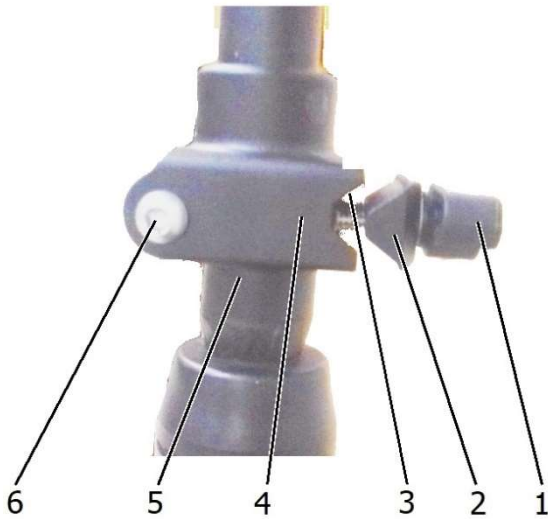
## ZAPÍNÁNÍ ŘÍDÍCÍ JEDNOTKY

U skládajícího elektrokola řídicí jednotku zapnete klíčem na baterii. Klíč má 3 polohy. Zapnuto - vypnuto - odjištění baterie. V poloze zapnuto nejde klíč vysunout, za jízdy zůstává v zámku, jde zapnout ovladač elektrokola. V poloze vypnuto nejde zapnout ovládání elektrokola, klíč jde vyjmout, elektrokolo je zamknuté. Poslední poloha slouží k odjištění baterie pro její vyjmutí z rámu elektrokola. Pro odjištění baterie zamáčkněte klíč a otočte.

## UPOZORNĚNÍ:

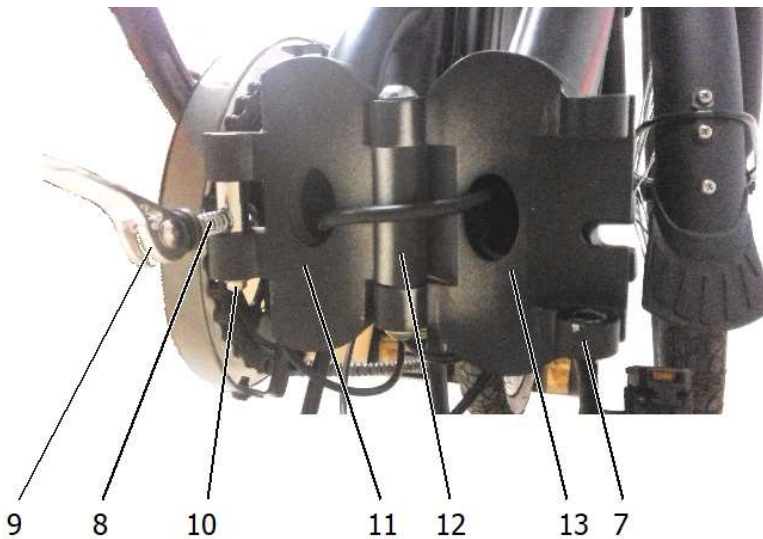
**Před jízdou vždy zkontrolujte všechny šroubové spoje a rychloupínací systémy na elektrokole, zda jsou správně dovřené a dotažené.**

### Rychloupínací mechanismus řídítek



- 1- Křídlový šroub s pružinou
- 2- Klín na křídlovém šroubu
- 3- Drážka pro klín
- 4- Zamykací mechanismus řídítek
- 5- Hlavová trubka
- 6- Šroub (čep) pro sklopení řídítek

### Rychloupínací mechanismus rámu kola



- 7- Oko pro čep (čep s pružinou)
- 8- Šroub rychloupínacího mechanismu
- 9- Páka rychloupínacího mechanismu
- 10- Čep s pružinou (záklapka)
- 11- Zadní část rámu
- 12- Hlavní čep rámu
- 13- Přední část rámu

# NÁVOD NA SKLADANIE A ROZKLADANIE ELEKTROBICYKLA MTF FOLD

## BEZPEČNOSTNÉ VAROVANIE

- Pred použitím výrobku si dôkladne prečítajte návod na použitie elektrobicykla.
- Tento návod obsahuje upozornenia, ktoré informujú o skladaní a rozkladaní skladacích bicyklov, ostatné informácie sú v návode na obsluhu elektrobicykla.

*Poznámka: Ak niektorej časti tohto návodu nebudete rozumieť, obráťte sa na svojho predajcu.*

## ČO JE SKLADACÍ BICYKEL

Skladací elektrobicykel je bežný bicykel, ktorý je možné zložiť pomocou rýchlopínacieho systému zamykania rámu a riadidiel, aby zaberol menej priestoru pri skladovaní alebo pri jeho preprave.

## SKLADANIE BICYKLA

Najskôr sklopte pedále, aby neprekážali zloženiu bicykla. Pedál stlačte smerom k rámu proti tlaku pružiny o cca 1,5 cm, a pedál sklopte o 90°. Povoľte rýchlopínací systém na riadidlách tak, že o pár otáčok povolíte krídlovú skrutku (plastovú) tak, že sa oddiali klin mechanizmu až mimo vybrania. Zložíte riadidlá šikmo dozadu na pravú stranu k rámu bicykla. Následne povolíte rýchlopínací systém na ráme bicykla tak, že povolíte rýchlopínaciu páku a otočíte rýchlopínacou skrutkou smerom od rámu mimo drážku. Pripravíte sa na zloženie bicykla, sklopíte nahor bočný stojan, aby neprekážal pri zložení bicykla a je dobré mať ľavý pedál nastavený smerom dozadu. Chytíte rýchlopínaciu skrutku a zatlačením nahor uvoľníte spojovací mechanizmus (zaklapká s pružinou). Tlakom na stred rámu sa začne rám skladať. Prednú a zadnú časť rámu bicykla zložíte k sebe a bicykel opriete o zem na pevný stojan, ktorý je pod stredom (pod stredom klik). Prípadne si nastavíte (znížite) výšku sedla pomocou rýchlopínacej skrutky na sedlovej rúrke.

## ROZKLADANIE BICYKLA NA JAZDU

Zložený rám narovnáte do polohy pripravenej na jazdu. Na dorazenie (zavretie) zámky, musíte za rýchlopínaciu skrutku zatiahnuť dohora, doraziť rám a uvoľniť rýchlopínaciu skrutku, aby zapadla. Skrutku natočíte dopredu do drážky a upínacou pákou mechanizmus zabezpečíte. Bicykel môžete oprieť na vyklopený bočný stojan. Narovnáte riadidlá smerom nahor do zvislej polohy a zaskrutkujete krídlovú skrutku tak, aby klin zapadol do drážky. Pred jazdou ešte vyklopite pedále smerom od rámu do vodorovnej polohy. Nastavíte správnu výšku sedla rýchlopínacou skrutkou na sedlovej rúrke.

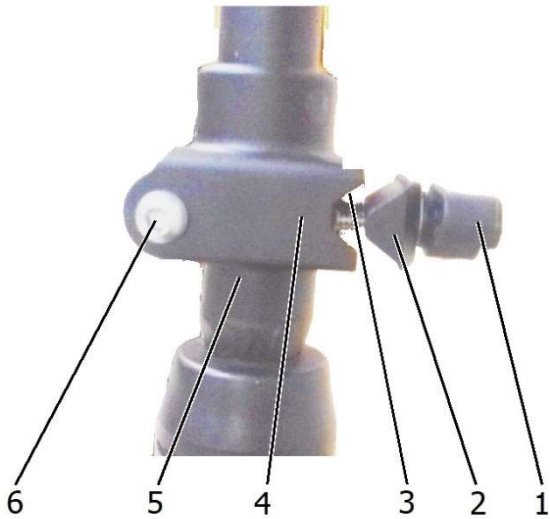
## ZAPÍNANIE RIADIACEJ JEDNOTKY

Pri skladacom elektrobicykli riadiacu jednotku zapnete kľúčom na batérii. Kľúč má 3 polohy. Zapnuté - vypnuté - odistenie batérie. V polohe zapnuté nie je možné kľúč vysunúť, počas jazdy zostáva v zámke, je možné zapnúť ovládač elektrobicykla. V polohe vypnuté nie je možné zapnúť ovládanie elektrobicykla, kľúč je možné vybrať, elektrobicykel je zamknutý. Posledná poloha slúži na odistenie batérie na jej vybratie z rámu elektrobicykla. Na odistenie batérie zatlačte kľúč a otočte.

### UPOZORNENIE:

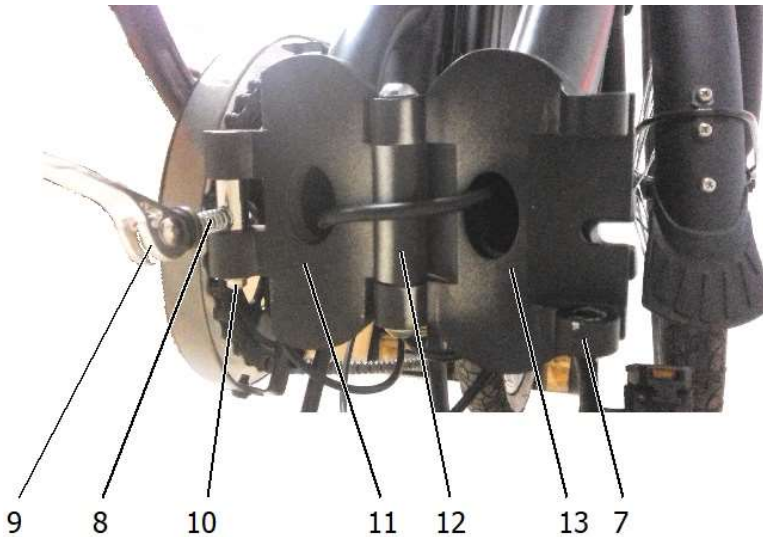
**Pred jazdou vždy skontrolujte všetky skrutkové spoje a rýchlopínacie systémy na elektrobicykli, či sú správne zavreté a dotiahnuté.**

### Rýchlopínací mechanizmus riadidiel



- 1- Krídlová skrutka s pružinou
- 2- Klin na krídlovú skrutku
- 3- Drážka pre klin
- 4- Zamykací mechanizmus riadidiel
- 5- Hlavová rúrka
- 6- Skrutka (čap) pro sklopení riadidiel

### Rýchlopínací mechanizmus rámu bicykla



- 7- Oko pre čap (čap s pružinou)
- 8- Skrutka rýchlopínacieho mechanizmu
- 9- Páka rýchlopínacieho mechanizmu
- 10- Čap s pružinou (zaklapká)
- 11- Zadná časť rámu
- 12- Hlavný čap rámu
- 13- Predná časť rámu