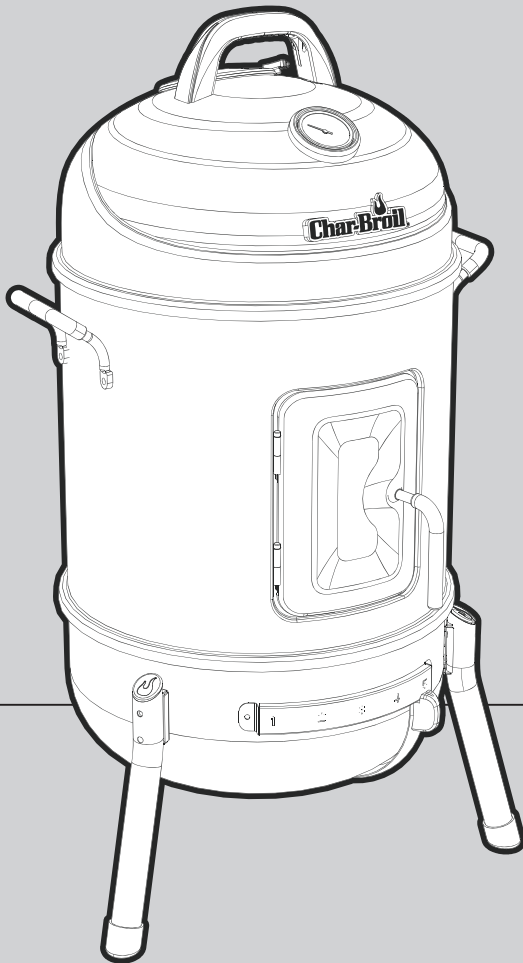


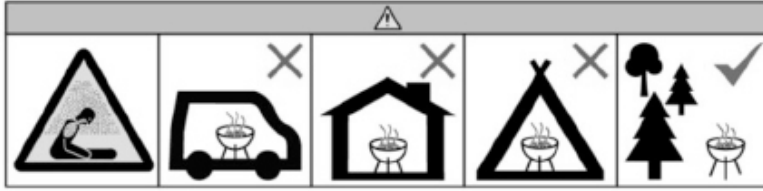
**40 cm (16") BULLET SMOKER**



**18209873**

GB .....	Operating Instructions, 3
FR, CH.....	Moded'emploi, 4
DE, LU, AT, CH.....	Betriebsanweisungen, 5
IT, CH.....	Istruzioni per l'uso, 6
NL, BE, LU .....	Gebruiksaanvies, 7
SE.....	Användning, 8
FI .....	Käyttöohjeet, 9
ES.....	Instrucciones de funcionamiento, 10
PT.....	Instruções para Operação, 11
DK .....	Brugsanvisning, 12
NO .....	Instruksjoner for bruk, 13
PL .....	Instrukcja obsługi, 14
IS .....	Notkunarlæbeiningar, 15
RO .....	Instrucțiunea de asamblare, 16
CZ.....	Návod k obsluze, 17
SK .....	Návod na používanie, 18
IL .....	הוראות הפעלה, 19

GB .....	Assembly Instructions, 20-26
FR, CH.....	Instructions d'assemblage, 20-26
DE, LU, AT, CH.....	Montageanweisungen, 20-26
IT, CH.....	Istruzioni per il montaggio, 20-26
NL, BE, LU .....	Montage-instructies, 20-26
SE.....	Montering, 20-26
FI .....	Kokoamisohjeet, 20-26
ES.....	Instrucciones de armado, 20-26
PT.....	Instruções para Montagem, 20-26
DK .....	Monteringsvejledning, 20-26
NO .....	Imontering, 20-26
PL .....	Instrukcje składowania, 20-26
IS .....	Smalámálsskipana, 20-26
RO .....	Instrucțiuni de asamblare, 20-26
CZ .....	Montážní návod, 20-26
SK .....	Návod na montáž, 20-26
IL .....	הבכרה תוארוה, 20-26



#### GB

Do not use the barbecue in a confined space and/or habitable space e.g. houses, tent, caravans, motor homes, boats. Danger of carbon monoxide poisoning fatality.

#### FR

N'utilisez pas le gril dans un espace confiné ou habitable, p. ex., dans une maison, une tente, une caravane, une caravane motorisée ou un bateau. Danger de mort par empoisonnement au monoxyde de carbone.

#### DE

Den Grill nicht in geschlossenen Räumen und/oder bewohnbaren Räumlichkeiten wie z. B. Häusern, Zelten, Wohnwagen, Wohnmobilen, Booten benutzen. Es besteht Todesgefahr durch Kohlenmonoxidvergiftung.

#### IT

Non utilizzare il barbecue in ambienti chiusi e/o locali abitabili, come abitazioni, tende, roulotte, case mobili, barche. Pericolo di avvelenamento da monossido di carbonio.

#### NL

Gebruik de barbecue niet in afgesloten en/of bewoonbare ruimtes, zoals bijvoorbeeld huizen, tenten, motorcaravans, campers en boten. Dodelijk gevaar voor koolmonoxidevergiftiging.

#### SE

Använd inte grillen i trånga utrymmen eller i boendetrymmen, som till exempel hus, tält, husvagnar, husbilar, båtar. Risk för kolmonoxidförgiftning.

#### FI

Älä käytä grilliä suljetussa tilassa ja / tai asuttavassa tilassa, esim. taloissa, teltoissa, asuntovaunuissa, matkailuautoissa, veneissä. Vaarana hiilimonoksidista johtuva myrkytyskuolema.

#### ES

No use la parrilla en un espacio confinado y/o espacio habitable, como p. ej. en casas, tiendas de camping, remolques, casas rodantes, botes, etc. Existe el peligro de muerte por envenenamiento con monóxido de carbono

#### PT

Não utilize o churrasco num espaço confinado e/ou habitado, por exemplo, casas, tendas, caravanas, autocaravanas, barcos. Perigo de morte por envenenamento com monóxido de carbono.

#### DK

Brug ikke grillen i et begrænset rum og/eller beboeligt rum f.eks. huse, telte, campingvogne, mobile huse, både. Fare for kulliteforgiftning.

#### NO

Ikke bruk grillen i lukkede områder eller innendørs, som for eksempel i hus, telt, campingvogn, bobil eller båt. Fare for dødelig karbonmonoksidforgiftning.

#### PL

Nie należy korzystać z grilla w zamkniętej przestrzeni i/lub miejscu mieszkalnym, np. w domach, namiotach, przyczepach kempingowych, kamperach, na łodziach. Grozi to zatruciem tlenkiem węgla ze skutkiem śmiertelnym.

#### IS

Ekki nota grillið í lokuðu rými og/eða íbúðarhæfu rými t.d. húsi, tjaldi, hjólhýsi, bifreiðum eða bátum. Hætta á kolmónoxíðseitrun.

#### RO

Nu utilizați grătarul în spații închise și/sau spații de locuit, precum în casă, în cort, în rulotă, autorulotă sau în barcă. Există pericolul letal de intoxicație cu monoxid de carbon.

#### CZ

Nepoužívejte gril v uzavřených prostorech nebo obydlích, například v domě, ve stanu, karavanu, v obytných vozech, na lodích. Hrozí nebezpečí smrtelné otravy oxidem uhelnatým.

#### SK

Gril nikdy nepoužívajte v uzavretých priestoroch a/alebo obytných priestoroch ako dom, stan, karavan, obytný prívies, loď a pod. Môže dôjsť k ohrozeniu života v dôsledku otravy kyslíčnikom uhľičitým.

#### HE

אין להשתמש בגריל במקום סגור ו/או בחלל שמשמש למגורים, כגון בית, אוהל, קרוואן, כלי רכב המשמש למגורים, סירה. קיימת סכנה להרעלת פחמן חד חמצני שעלולה לגרום למוות.

**THIS BARBECUE IS FOR OUTDOOR USE ONLY.**

**This instruction manual contains important information necessary for the proper assembly and safe use of the appliance. Follow all warnings and instructions when using the appliance.**

**INSTALLER/ASSEMBLER:**

Leave this manual with consumer.

**CONSUMER:**

Keep this manual for future reference.

**Safety Symbols**

The symbols and boxes shown below explain what each heading means. Read and follow all of the messages found throughout the manual.



**WARNING:** Indicates a potentially hazardous situation which, if not avoided, could result in death or serious injury.



**CAUTION:** Indicates a potentially hazardous situation or unsafe practice which, if not avoided, may result in minor or moderate injury.



Read and follow all safety statements, assembly instructions, and use and care directions before attempting to assemble and cook.

Some parts may contain sharp edges! Wear protective gloves if necessary.

**Cooking grate handles are hot during use. Wait until the barbecue cools down before removing the cooking grate or use oven mitts to remove the cooking grate.**

**For residential use only. Do not use for commercial cooking.**

The barbecue must be installed on a secure level base prior to use.

The barbecue should be heated up and the fuel kept red hot for 30 minutes prior to first cooking.

We recommend 0.7 Kg of charcoal for fuel.



Most surfaces on this unit are hot when in use. Use extreme caution. Keep others away from unit. Always wear protective clothing to prevent injury.

Keep children and pets away.

Do not move this unit during operation.

Never substitute gasoline, kerosene or alcohol for charcoal starter. In this case, paraffin-based starter cubes can be substituted for charcoal starter. Never use charcoal starter fluid with an electric starter.

All surfaces can be hot during use. Use protection as required to prevent burning.

Do not use this unit on or near combustible surfaces or structures such as wood decks, dry leaves or grass, vinyl or wood siding, etc.

After a charcoal fire appears extinguished, unconsumed embers can retain heat for up to 24 hours, and if exposed to fresh air, can burst into flame unexpectedly. Any such embers outside the firebox of the barbecue pose a fire hazard and can ignite combustible surfaces such as wooden decks.

Failure to follow all manufacturer's instructions could result in serious personal injury and/or property damage.

**CARBON MONOXIDE HAZARD**

Burning charcoal inside can kill you. It gives off carbon monoxide, which has no odor. NEVER burn charcoal inside homes, vehicles, or tents.

**Do not cook before the fuel has a coating ash.**

**WARNING! - this barbecue will become very hot, DO NOT move it during operation.**

**Do not use indoors.**

**WARNING! DO NOT use spirit or petrol for lighting or re-lighting! Use only firelighters complying to EN 1860-3!**

**WARNING! Keep children and pets away.**

**FAILURE TO READ AND FOLLOW INSTRUCTIONS FOR LIGHTING CHARCOAL MAY RESULT IN SERIOUS PERSONAL INJURY AND OR PROPERTY DAMAGE.**

**ALWAYS USE CAUTION WHEN HANDLING HOT COALS TO PREVENT INJURY.**

**ALWAYS LIGHT THE FIRE WITH THE BARBECUE LID OPEN.**

### **CE GRIL EST DESTINÉ UNIQUEMENT À UNE UTILISATION EN EXTÉRIEUR.**

**Ce manuel d'instructions contient des informations importantes qui sont nécessaires pour une utilisation sûre et appropriée de cet appareil.**

**Suivez tous les avertissements et toutes les instructions lors de l'utilisation de l'appareil.**

#### **INSTALLATEUR/ASSEMBLEUR :**

Remettez ce manuel au client.

#### **CLIENT :**

Conservez ce manuel pour référence ultérieure.

#### **Symboles de sécurité**

Les symboles et les cases ci-dessous expliquent ce que chaque rubrique signifie. Lisez et respectez toutes les instructions se trouvant dans ce manuel.



**AVERTISSEMENT** : Indique une situation potentiellement dangereuse qui, si elle n'est pas évitée, pourrait entraîner la mort ou des blessures graves.



**ATTENTION** : Indique une situation ou pratique potentiellement dangereuse qui, si elle n'est pas évitée, pourrait entraîner des blessures légères à modérées.



Lisez et respectez toutes les avertissements de sécurité, instructions de montage et d'utilisation et soins avant de tenter de l'assembler et de l'utiliser.

Certaines pièces peuvent présenter des bords tranchants. Portez des gants de protection si nécessaire.

**Pour une utilisation domestique uniquement.  
Ne pas utiliser à des fins commerciales.**

**Les poignées de la grille de cuisson sont chaudes durant l'utilisation. Attendez que le gril refroidisse avant de retirer la grille de cuisson, ou utilisez des gants adaptés pour la manipuler.**

Le barbecue doit être installé sur une base de sécurité avant l'utilisation.

Le barbecue doit être chauffé et le carburant reste rouge pendant 30 minutes avant la première cuisson.

Nous recommandons 0,7 kg de charbon pour le carburant.



### **AVERTISSEMENT**



La plupart des surfaces de cet appareil sont chaudes lors de l'utilisation. Faites preuve d'une grande prudence. Maintenez les autres personnes à l'écart et portez toujours des vêtements de protection pour éviter les blessures.

Maintenez à l'écart les enfants et les animaux de compagnie.

Ne déplacez pas l'appareil lorsque vous l'utilisez.

N'utilisez jamais d'essence, de kérosène ou de l'alcool pour allumer le charbon de bois. Dans ce cas, des cubes de paraffine peuvent être utilisés pour allumer le feu. N'utilisez jamais un allume-feu liquide avec un démarreur électrique.

Toutes les surfaces peuvent être chaudes en cours d'utilisation. Utilisez la protection requise pour éviter les brûlures.

N'utilisez pas cet appareil sur ou à proximité de surfaces ou de structures combustibles comme des tables en bois, de l'herbe ou des feuilles sèches, des parois en vinyle ou en bois, etc.

Après qu'un feu de charbon de bois semble éteint, des braises non consommées peuvent retenir la chaleur jusqu'à 24 heures, et peuvent s'enflammer de manière inattendue en cas d'exposition à un courant d'air. De telles braises en dehors du foyer du gril entraînent un risque d'incendie et peuvent enflammer des surfaces combustibles telles que des surfaces en bois.

Le fait de ne pas suivre toutes les instructions du fabricant peut entraîner de graves blessures et/ou des dommages matériels.

#### **DANGER LIÉ AU MONOXYDE DE CARBONE**

La combustion de charbon dans un espace confiné peut vous tuer. Elle dégage du monoxyde de carbone, qui n'a pas d'odeur. Ne brûlez JAMAIS du charbon de bois à l'intérieur de résidences, de véhicules ou de tentes.

**Ne pas cuire avant que le carburant ne contienne de cendres.**

**ATTENTION! - ce barbecue devient très chaud, NE PAS le déplacer pendant le fonctionnement.**

**Ne pas utiliser à l'intérieur.**

**ATTENTION! N'UTILISEZ PAS d'essence ou d'essence pour l'éclairage ou le ré-éclairage! Utiliser uniquement des pare-feux conformes à la norme EN 1860-3!**

**ATTENTION! Gardez les enfants et les animaux domestiques loin.**

**LE FAIT DE NE PAS SUIVRE TOUTES LES INSTRUCTIONS POUR ALLUMER LE CHARBON PEUT ENTRAÎNER DE GRAVES BLESSURES ET/OU DES DOMMAGES MATÉRIELS.**

**FAITES TOUJOURS PREUVE DE PRUDENCE LORS DE LA MANIPULATION DE CHARBONS ARDENTS POUR ÉVITER DE VOUS BLESSER.**

**ALLUMEZ TOUJOURS LE FEU AVEC LE COUVERCLE DU GRIL OUVERT.**

### DIESER GRILL DARF AUSSCHLIESSLICH IM FREIEN GENUTZT WERDEN.

Diese Bedienungsanleitung enthält wichtige Informationen zur korrekten Montage und sicheren Nutzung des Geräts.

Beachten Sie alle Warnungen und Hinweise, wenn Sie das Gerät benutzen.

#### INSTALLATEUR/MONTEUR:

Lassen Sie diese Anleitung beim Endverbraucher.

#### ENDVERBRAUCHER:

Bewahren Sie diese Anleitung zum späteren Nachschlagen auf.

#### Sicherheitssymbole

Die folgenden Symbole und Kästen erklären, was die Überschriften bedeuten. Lesen und befolgen Sie alle Hinweise in dieser Bedienungsanleitung.



**WARNUNG:** Weist auf eine potenziell gefährliche Situation hin, die bei Nichtbeachtung zu schweren oder tödlichen Verletzungen führen kann.



**VORSICHT:** Weist auf eine potenziell gefährliche Situation oder falsche Nutzungsweise hin, die bei Nichtbeachtung zu leichten oder mittelschweren Verletzungen führen kann.



**DAS NICHTBEACHTEN DER HINWEISE ZUM ANZÜNDEN VON HOLZKOHLE KANN ZU SCHWEREN VERLETZUNGEN UND SACHSCHÄDEN FÜHREN.**

**SEIEN SIE BEIM UMGANG MIT HOLZKOHLE IMMER VORSICHTIG, UM VERLETZUNGEN ZU VERMEIDEN. LASSEN SIE DEN GRILLDECKEL IMMER OFFEN, WENN SIE DIE HOLZKOHLE ANZÜNDEN.**



Einige Teile können scharfkantig sein!  
Tragen Sie ggf. Schutzhandschuhe.

Lesen und befolgen Sie alle Sicherheitshinweise, Montageanleitungen sowie Nutzungs- und Pflegehinweise.

**Die Grillrostgriffe sind während der Nutzung heiß. Lassen Sie den Grill abkühlen, bevor Sie den Grillrost abnehmen oder verwenden Sie Ofenhandschuhe, um den Grillrost zu entfernen.**

**Nur für den Privatgebrauch. Nicht für den gewerblichen Gebrauch geeignet.**

Der Grill muss vor dem Gebrauch auf einer sicheren Ebene installiert werden.

Der Grill sollte aufgeheizt und der Treibstoff für 30 Minuten vor dem ersten Kochen heiß gehalten werden.

Wir empfehlen 0,7 kg Kohle für Treibstoff.



## WARNUNG



Während des Betriebs sind die meisten Oberflächen des Geräts heiß. Seien Sie besonders vorsichtig. Halten Sie andere Personen vom Grill fern. Tragen Sie stets Schutzkleidung, um Verletzungen zu verhindern.

Halten Sie Kinder und Haustiere vom Grill fern.

Bewegen Sie den Grill während des Betriebs nicht.

Ersetzen Sie Grillstarter niemals durch Benzin, Kerosin oder Alkohol. Ersetzen Sie diese in diesem Fall durch Grillanzünder auf Paraffinbasis. Verwenden Sie Grillstarterflüssigkeit niemals mit einem elektrischen Zünder.

Das Nichtbeachten der Herstellerhinweise kann zu schweren Verletzungen bzw. Sachschäden führen.

Während des Betriebs können alle Oberflächen heiß sein. Treffen Sie Sicherheitsmaßnahmen, um Verbrennungen zu vermeiden.

Verwenden Sie dieses Gerät nicht auf oder in der Nähe von brennbaren Oberflächen oder Konstruktionen wie Holzterrassen, trockenem Laub oder Gras, Vinyl- oder Holzverkleidungen usw.

Nachdem ein Holzkohlefeuer erloschen scheint, kann die Glut noch bis zu 24 Stunden Hitze erzeugen und unerwartet Flammen auslösen, wenn Frischluft zuströmt. Jegliche Glut außerhalb der Feuerschale des Grills stellt eine Brandgefahr dar und kann brennbare Oberflächen wie Holzterrassen entzünden.

#### KOHLLENMONOXID-GEFAHR

Brennende Holzkohle in Innenräumen kann tödlich sein. Sie gibt das geruchlose Kohlenmonoxid ab. Lassen Sie Holzkohle NIEMALS in Häusern, Fahrzeugen oder Zelten brennen.

Nackkochen Sie nicht, bevor der Treibstoff eine Beschichtung hat.

**WARNUNG!** - dieser Grill wird sehr heiß, verschieben Sie ihn NICHT während des Betriebs.

Nicht im Haus benutzen.

**WARNUNG!** Verwenden Sie NICHT Spiritus oder Benzin für Beleuchtung oder Nachbeleuchtung! Nur Feuerlöscher nach EN 1860-3 verwenden!

**WARNUNG!** Halten Sie Kinder und Haustiere weg. errassen entzünden.



**QUESTA GRIGLIA È SOLO PER USO ESTERNO.**

**Questo manuale contiene importanti informazioni necessarie per l'assemblaggio appropriato e l'uso sicuro dell'apparecchio. Seguire tutte le avvertenze e le istruzioni quando si utilizza l'apparecchio.**

**INSTALLATORE/ASSEMBLATORE:**

Lasciare il presente manuale al consumatore.

**CONSUMATORE:**

Conservare il presente manuale per riferimenti futuri.

**Simboli di sicurezza**

I simboli e le caselle indicate di seguito spiegano il significato di ogni titolo. Leggere e seguire tutti i messaggi presenti in tutto il manuale.



**ATTENZIONE:** Indica una situazione potenzialmente pericolosa che, se non evitata, può provocare il decesso o lesioni gravi.



**ATTENZIONE:** Indica una situazione potenzialmente pericolosa o una prassi non sicura che, se non evitata, può provocare lesioni di lieve o moderata entità.



LA MANCATA LETTURA E IL MANCATO RISPETTO DELLE ISTRUZIONI PER L'ACCENSIONE DEL CARBONE POSSONO CAUSARE GRAVI LESIONI PERSONALI E/O DANNI A COSE.

USARE SEMPRE CAUTELA NELLA MANIPOLAZIONE DEI CARBONI ARDENTI PER EVITARE LESIONI.

ACCENDERE SEMPRE IL FUOCO CON IL COPERCHIO DELLA GRIGLIA APERTO.



I manici della griglia di cottura sono molto caldi durante l'uso. Attendere che la griglia si raffreddi prima di rimuovere la griglia di cottura o utilizzare guanti da forno per rimuovere la griglia.

**Solo per uso domestico.**

**Non utilizzare per la cottura commerciale.**

Alcune parti possono contenere bordi taglienti. Indossare guanti di protezione, se necessario.

Leggere e seguire tutte le istruzioni di sicurezza, le istruzioni di montaggio e le indicazioni di uso e manutenzione prima di assemblare e cucinare.

Il barbecue deve essere installato su una base di livello sicuro prima dell'uso.

Il barbecue dovrebbe essere riscaldato e il combustibile mantenuto rosso caldo per 30 minuti prima della prima cottura. Raccomandiamo 0,7 Kg di carbone di legna per il carburante.



**ATTENZIONE**



La maggior parte delle superfici di questo apparecchio sono calde durante l'uso. Usare la massima cautela. Tenere lontano da altre unità, indossare sempre indumenti di protezione per evitare lesioni.

Tenere i bambini e gli animali domestici lontano dall'apparecchio.

Non spostare l'apparecchio durante l'uso.

Non sostituire mai un accendifuoco per carbonella con benzina, cherosene o alcol. In questo caso, è possibile utilizzare cubetti accendifuoco a base di paraffina al posto dell'accendifuoco per carbonella. Non utilizzare mai un accendifuoco liquido per carbonella con l'accendifuoco elettrico.

La mancata osservanza di tutte le istruzioni del fabbricante può causare gravi lesioni personali e/o danni alle cose.

Tutte le superfici possono surriscaldarsi durante l'uso. Utilizzare protezioni idonee a impedire di ustionarsi. Non utilizzare l'apparecchio sopra o accanto a superfici combustibili o strutture quali ponti di legno, foglie secche o erba, rivestimenti in vinile o legno ecc.

Quando un fuoco di brace appare spento, le braci non consumate possono trattenere il calore fino a 24 ore e se esposte all'aria aperta potrebbero scoppiare in fiamme in modo imprevisto. Le braci al di fuori del focolare della griglia costituiscono un pericolo di incendio e possono accendere superfici combustibili, come i ponti di legno.

**RISCHIO DEL MONOSSIDO DI CARBONIO**

Brucciare la carbonella in ambienti interni può essere letale. La carbonella emette monossido di carbonio, che è inodore. NON bruciare MAI la carbonella all'interno di abitazioni, veicoli

o tende da campeggio.

Non cuocere prima che il carburante abbia una cenere di rivestimento.

**AVVERTIMENTO!** - questo barbecue diventa molto caldo, NON muovere durante il funzionamento.

Non utilizzare all'interno.

**AVVERTIMENTO!** NON utilizzare alcool o benzina per illuminare o ri-illuminare! Utilizzare solo i candeggianti conformi a EN 1860-3!

**AVVERTIMENTO!** Tenere i bambini e gli animali domestici lontani.

### DEZE GRILL IS UITSLUITEND VOOR GEBRUIK BUITENSHUIS.

Deze gebruiksaanwijzing bevat belangrijke informatie noodzakelijk voor de correcte montage en veilig gebruik van het apparaat. Volg alle waarschuwingen en instructies op wanneer u het apparaat gebruikt.

#### INSTALLATEUR/MONTEUR:

Laat deze handleiding bij de consument achter.

#### CONSUMENT:

Bewaar deze handleiding voor toekomstig gebruik.

#### Veiligheidssymbolen

De symbolen en de vakjes hieronder verklaren wat elke koptekst betekent. Lees en volg alle mededelingen in deze handleiding op.



### WAARSCHUWING

**WAARSCHUWING:** Geeft een potentieel gevaarlijke situatie aan die, indien niet vermeden, kan leiden tot de dood of ernstig letsel.



### WAARSCHUWING

**WAARSCHUWING:** Geeft een potentieel gevaarlijke situatie of onveilig gebruik aan wat, indien niet vermeden, kan leiden tot licht of matig letsel.



### WAARSCHUWING

HET NIET LEZEN EN OPVOLGEN VAN DE INSTRUCTIES VOOR HET AANSTEKEN VAN HOUTSKOOL KAN LEIDEN TOT ERNSTIG PERSOONLIJK LETSEL EN/OF MATERIËLE SCHADE. WEES ALTIJD VOORZICHTIG BIJ HET HANTEREN VAN HETE KOLEN OM LETSEL TE VOORKOMEN. VUUR ALTIJD AANSTEKEN MET DE GRILL DEKSEL OPEN.



### WAARSCHUWING

Lees alle veiligheidsinstructies, montage handleiding en gebruiks- en onderhoudsinstructies zorgvuldig door en volg deze op voordat u met monteren en koken begint.

Sommige onderdelen kunnen scherpe randen hebben! Draag beschermende handschoenen wanneer nodig.

**Kookrooster handgrepen worden heet tijdens gebruik. Wacht tot de grill is afgekoeld voordat u het kookrooster verwijdert of gebruik ovenhandschoenen om het kookrooster te verwijderen.**

**Uitsluitend voor huishoudelijk gebruik. Nooit gebruiken voor commercieel koken.**

De barbecue moet vóór gebruik op een veilige basis worden geïnstalleerd.

De barbecue moet worden verwarmd en de brandstof wordt 30 minuten voor het eerste koken rood warm gehouden. Wij adviseren 0,7 kg kool voor brandstof.



### WAARSCHUWING



De meeste oppervlakken van dit apparaat worden heet tijdens gebruik. Wees uiterst voorzichtig. Houd anderen uit de buurt van het apparaat. Draag altijd beschermende kleding om letsel te voorkomen.

Houd kinderen en huisdieren uit de buurt.

Dit apparaat nooit verplaatsen tijdens gebruik.

De houtskoolstarter nooit vervangen met benzine, kerosine of alcohol. In zo'n geval kunnen op paraffine gebaseerde aanmaakblokjes de houtskoolstarter vervangen. Gebruik nooit houtskoolstarter vloeistof met een elektrische aansteker.

Het niet opvolgen van alle instructies van de fabrikant kan leiden tot ernstig persoonlijk letsel en/of materiële schade.

Alle oppervlakken kunnen heet worden tijdens gebruik. Gebruik passende bescherming om brandwonden te voorkomen. Gebruik het apparaat nooit in, op of bij ontvlambare oppervlakken zoals houten dekken, droge bladeren of droog gras, vinyl of houten gevelbekleding, enz.

Nadat een houtskoolvuur uit schijnt te zijn, kunnen niet verbrande sintels nog 24 uur warmte vasthouden, en kunnen, indien blootgesteld aan buitenlucht, plotseling vlam vatten. Ieder van deze sintels buiten de vuurbox van de grill vormen een brandgevaar en kunnen brandbare oppervlakken zoals houten dekken vlam laten vatten.

#### KOOLMONOXIDE GEVAAR

Houtskool binnen verbranden kan dodelijk zijn. Het veroorzaakt koolmonoxide, dat geen geur heeft. Daarom houtskool NOOIT binnenhuis of binnen voertuigen of tenten verbranden.

Kook niet voordat de brandstof een deklaag heeft.

**WAARSCHUWING!** - Deze barbecue wordt erg heet, beweeg het niet tijdens gebruik.

Gebruik niet binnen.

**WAARSCHUWING!** Gebruik GEEN of benzine voor verlichting of verlichting! Gebruik alleen brandweertliden die voldoen aan EN 1860-3!

**WAARSCHUWING!** Houd kinderen en huisdieren weg.

### DENNA BARBECUE ÄR ENDAST FÖR UTANVÄNDNING.

Denna bruksanvisning innehåller viktig information som är nödvändig för korrekt montering och säker användning av apparaten. Följ alla varningar och instruktioner när du använder apparaten.

#### INSTALLER / MONTÖR:

Lämna den här handboken med konsumenten.

#### KONSUMENT:

Håll den här bruksanvisningen för framtida referens.

#### Säkerhetssymboler

Symbolerna och rutorna nedan förklarar vad varje rubrik betyder. Läs och följ alla meddelanden som finns i hela handboken.



### VARNING

**VARNING:** Indikerar en potentiellt farlig situation som, om den inte undviks, kan leda till dödsfall eller allvarlig skada.



### VARNING

**VARNING:** Indikerar en potentiellt farlig situation eller osäker övning som, om det inte undviks, kan leda till mindre eller måttlig skada.



### VARNING

Läs och följ alla säkerhetsanvisningar, monteringsanvisningar och använd och försiktighetsanvisningar innan du försöker montera och laga mat.

Vissa delar kan innehålla skarpa kanter! Använd skyddshandskar om nödvändigt.

**Kokkärhandtag är heta under användning. Vänta tills grillen svalnar innan du tar bort matlagningsristen eller använd ugnsmitts för att ta bort matlagningsristen.**

**Endast för privat bruk. Använd inte för kommersiell matlagning.**

Grillen måste installeras på en säker nivå före användning. Grillen ska värmas upp och bränslet hålls rött hett i 30 minuter före första tillagningen.

Vi rekommenderar 0,7 kg kol för bränsle.



### VARNING



De flesta ytor på denna enhet är heta när de används. Var försiktig. Förvara andra från enheten. Använd alltid skyddskläder för att förhindra skada.

Håll barn och husdjur borta.

Flytta inte enheten under drift.

Byt aldrig bensin, fotogen eller alkohol för träkolstart. I detta fall kan paraffinbaserade startkubar ersättas med träkolstarter. Använd aldrig kolstartsvätska med elstart.

Underlåtenhet att följa alla tillverkarens instruktioner kan leda till allvarliga personskador och / eller egendomsskador.

Alla ytor kan vara heta under användning. Använd skydd som krävs för att förhindra bränning.

Använd inte denna enhet på eller nära brännbara ytor eller strukturer som trädäck, torra löv eller gräs, vinyl eller träfasad etc.

After a charcoal fire appears extinguished, unconsumed embers can retain heat for up to 24 hours, and if exposed to fresh air, can burst into flame unexpectedly. Any such embers outside the firebox of the barbecue pose a fire hazard and can ignite combustible surfaces such as wooden decks.

Efter att ett kol visas, släckt, kan obesvarade embers behålla värme i upp till 24 timmar, och om de utsätts för frisk luft kan de oväntat brista in i flamma. Eventuella brännskador utesluter brandfara och kan antända brännbara ytor som trädäck.

#### KOLMONOXIDFARA

Brinnande kol inuti kan döda dig. Den avger kolmonoxid, som inte har någon lukt. Bränn aldrig kol inomhus, fordon eller tält.

**Koka inte innan bränslet har en beläggingsaska.**

**VARNING! - Den här grillen blir väldigt varm, rör dig inte under drift.**

**Använd inte inomhus.**

**VARNING! Använd INTE ande eller bensin för belysning eller återbelysning! Använd endast eldrivare som uppfyller EN 1860-3!**

**VARNING! Håll barn och husdjur borta.**

Underlåtenhet att läsa och följa instruktionerna för ljuskalk kan resultera i allvarliga personskador och eller skador på egendom.

**ANVÄND ALTID FÖRSIKTIGT UNDER HANTERING VARMA KOLOR FÖR ATT FÖRSÄLJA SKADOR. LÄS ALTID BRANDEN MED BARBECUE-LIDEN ÖPPEN.**



# TÄMÄ BARBECUE ON VAIN ULKOMAAN KÄYTTÖÄ.

Tämä käyttöohje sisältää tärkeitä tietoja laitteen asianmukaisesta kokoonpanosta ja turvallisesta käytöstä.

Noudata kaikkia varoituksia ja ohjeita laitteen käytössä.

### ASENNUS / ASENNUS:

Jätä tämä käsikirja kuluttajalle.

### Kuluttajat:

Pidä tämä käsikirja myöhempää käyttöä varten.

### Turvamerkinnot

Seuraavassa esitetyt symbolit ja laatikot kertovat, mitä kukin otsikko tarkoittaa. Lue ja noudata kaikkia käsikirjassa olevia viestejä.



**VAROITUS:** Ilmaisee mahdollisesti vaarallisen tilanteen, joka voi johtaa kuolemaan tai vakavaan loukkaantumiseen, ellei sitä vältetä.



**VAROITUS:** Ilmaisee mahdollisen vaarallisen tilanteen tai vaarallisen käytännön, joka ei välttämättä aiheuta pieniä tai kohtalaisia vammoja.



Lue ja noudata kaikkia turvallisuuslausuntoja, kokoamisohjeita sekä käyttö- ja huolenpito-ohjeita ennen kuin alat koota ja valmistaa.

Jotkin osat saattavat sisältää teräviä reunoja! Käytä tarvittaessa suojakäsineitä.

**Keitinkahvat ovat kuumia käytön aikana. Odota, kunnes grilli jäähtyy ennen kuin irrotat keittotuolta tai käytät keittotasoja poistaaksesi ruoanlaittatuolin.**

**Vain kotikäyttöön. Älä käytä kaupalliseen ruoanlaittoon.**

Grilli on asennettava turvalliseen tasolle ennen käyttöä. Grilli tulee lämmittää ja polttoaine pitää kuumana 30 minuuttia ennen ensimmäistä ruoanlaittoa. Suosittelemme 0,7 kg polttoainetta.



Useimmat tämän laitteen yksiköt ovat kuumia käytettäessä. Käytä äärimmäistä varovaisuutta. Pidä muut irti yksiköstä Käytä suojavaatetusta aina vammojen ehkäisemiseksi.

Pidä lapset ja lemmikit pois.

Älä siirrä laitetta käytön aikana.

Älä koskaan korvaa bensiiniä, kerosiinia tai alkoholia puuhiilen käynnistimelle. Tässä tapauksessa parafiinipohjaiset käynnistyskuutioita voidaan korvata puuhiilen käynnistimellä. Älä koskaan käytä puuhiilen käynnistysnestettä sähköisellä käynnistimellä.

Kaikki pinnat voivat olla kuumia käytön aikana. Käytä suojelua tarpeen mukaan polttamisen estämiseksi. Älä käytä tätä laitetta palavien pintojen tai rakenteiden läheisyydessä tai niiden läheisyydessä, kuten puulattiat, kuivat lehdet tai ruoho, vinyyli- tai puunsuojaus jne.

Sen jälkeen, kun hiilipalo paljastuu sammumattomana, ei-kuluttavat hiutaleet voivat säilyttää lämpöä jopa 24 tuntia, ja jos ne altistuvat raikkaaseen ilmaan, ne voivat syttyä liekkiin yllättäen. Kaikki sellaiset hiutaleet, jotka ovat grillin ulkopuolella, aiheuttavat palovaaran ja voivat syttyä palavia pintoja, kuten puupaloja.

Kaikkien valmistajan ohjeiden noudattamatta jättäminen voi aiheuttaa vakavia henkilövahinkoja ja / tai omaisuusvahinkoja.

### CARBON MONOXIDE VAARA

Polttava puuhiili voi tappaa sinut. Se antaa hiilimonoksidia, jolla ei ole hajua. ÄLÄ KOSKAAN polttaa puuhiiltä koteihin, ajoneuvoihin tai teltoihin.

**Älä keitä ennen kuin polttoaineessa on päällystystuhkaa.**

**VAROITUS! - tämä grilli tulee hyvin kuumaksi, ÄLÄ siirrä sitä käytön aikana.**

**Älä käytä sisätiloissa.**

**VAROITUS! ÄLÄ käytä henkeä tai bensiiniä valaistukseen tai uudelleen valaistukseen! Käytä vain EN 1860-3 -standardin mukaisia sytyttimiä!**

**VAROITUS! Pidä lapset ja lemmikit pois.**

**KÄYTTÖÖNOTTO JA LASKENTAMINEN SÄILYTTÄMISEKSI MAHDOLLISESTI HENKILÖVAHINKOON TAI OMAISUUDESTA.**

**AINA KÄYTÄ VAROITUS KÄYTTÄMÄLLÄ KUUMAHIIHAA VAHINKOJEN ESTÄMISEKSI. AINA VALAISTA TULIPAA BARBECUE LID AUKI.**

### ESTE ASADOR ES SOLO PARA USO EN EXTERIORES.

Este manual de instrucciones contiene información importante, necesaria para el ensamble correcto y uso seguro del aparato. Siga todas las instrucciones y advertencias cuando use el aparato.

#### INSTALADOR/ENSAMBLADOR:

Entregue este manual al consumidor.

#### CONSUMIDOR:

Conserve este manual para futura referencia.

#### Símbolos de seguridad

Los símbolos y recuadros que se muestran a continuación explican lo que significa cada encabezado. Lea y siga todos los mensajes que encuentra en este manual.



**PRECAUCIÓN:** Indica una situación potencialmente peligrosa la cual si no se evita, puede dar como resultado muerte o lesiones graves.



**ADVERTENCIA:** Indica una situación potencialmente peligrosa o insegura, la cual si no se evita, puede dar como resultado lesiones leves o moderadas.



LA OMISIÓN DE LEER Y SEGUIR LAS INSTRUCCIONES PARA ENCENDER EL CARBÓN PUEDE RESULTAR EN GRAVES LESIONES PERSONALES Y/O DAÑOS A LA PROPIEDAD. PARA PREVENIR LESIONES SEA SIEMPRE PRECAVIDO AL MANEJAR BRASAS CALIENTES. SIEMPRE ENCIENDA EL FUEGO CON LA TAPA DEL ASADOR ABIERTA.



Lea y siga todas las declaraciones de seguridad, instrucciones de ensamble, uso y cuidado antes de intentar ensamblar o cocinar.

¡Algunas piezas pueden tener bordes afilados!  
Use guantes protectores si es necesario.

**Sólo para uso residencial.**

**No se use en cocinas comerciales.**

**Las manijas de la parrilla de cocción están calientes durante el uso. Espere a que el asador se enfríe antes de remover la parrilla de cocción, o use guantes para horno para removerla.**

La barbacoa debe instalarse en una base nivelada segura antes de su uso.

La barbacoa se debe calentar y el combustible se mantuvo caliente en rojo durante 30 minutos antes de la primera cocción.

Recomendamos 0.7 Kg de carbón para combustible.



La mayoría las superficies de esta unidad están calientes durante el uso. Use precaución extrema. Mantenga las demás personas lejos de la unidad. Siempre use ropa protectora para evitar lesiones.

Mantenga los niños y mascotas alejados.

No mueva esta unidad durante la operación.

Nunca use gasolina, kerosene o alcohol en vez de encendedor de carbón. En este caso, se puede sustituir el encendedor de carbón con cubos encendedores de parafina. Nunca use el fluido encendedor de carbón con un encendedor eléctrico.

La omisión de seguir todas las instrucciones del fabricante puede resultar en lesiones personales serias o daño a la propiedad.

Durante el uso todas las superficies pueden calentarse. Use la protección necesaria para evitar quemaduras.

No use esta unidad cerca o en superficies combustibles o de estructuras tales como terrazas de madera, hojas o pasto seco, paredes de madera o vinilo, etc.

Después que el carbón parece haberse extinguido, las brasas sin consumir pueden retener calor hasta por 24 horas, y si se exponen a aire fresco, pueden encender llamas inesperadamente. Estas brasas por fuera de la caja de fuego del asador constituyen un riesgo de incendio y pueden incendiar superficies combustibles tales como las terrazas de madera.

#### PELIGRO POR MONÓXIDO DE CARBONO

Quemar carbón en interiores puede matarlo. Emite monóxido de carbono, que es inodoro. NUNCA queme carbón dentro de casas, vehículos o tiendas.

No cocine antes de que el combustible tenga una capa de cenizas.

**¡ADVERTENCIA!** - esta barbacoa se pondrá muy caliente, NO la mueva durante el funcionamiento.

No lo utilice en interiores.

**¡ADVERTENCIA!** ¡NO use alcohol ni gasolina para iluminar o re-iluminar! ¡Utilice únicamente encendedores según EN 1860-3!

**¡ADVERTENCIA!** Mantenga alejados a los niños y las mascotas.

### ESTE GRELHADOR DEVE SER UTILIZADO APENAS EM ESPAÇOS EXTERIORES.

Este manual de instruções contém informações importantes necessárias para a montagem correta e utilização segura do aparelho. Siga todos os avisos e instruções ao utilizar o aparelho.

#### INSTALADOR/MONTADOR:

Entregue este manual ao consumidor.

#### CONSUMIDOR:

Mantenha este manual para referência futura.

#### Símbolos de segurança

Os símbolos e caixas mostrados abaixo explicam o significado de cada título. Leia e respeite todas as mensagens encontradas ao longo do manual.



**AVISO:** indica uma situação potencialmente perigosa que, se não for evitada, poderia resultar em morte ou ferimentos graves.



**CUIDADO:** indica uma situação potencialmente perigosa ou prática insegura que, se não for evitada, pode resultar em ferimentos ligeiros ou moderados.



A NÃO LEITURA E SEGUIMENTO DAS INSTRUÇÕES PARA O ACENDIMENTO DE CARVÃO PODERÃO RESULTAR EM DANOS PESSOAIS GRAVES E/OU DANOS MATERIAIS. TENHA SEMPRE CUIDADO AO LIDAR COM CARVÃO QUENTE PARA EVITAR FERIMENTOS. ACENDA SEMPRE O FOGO COM A TAMPA DO GRELHADOR ABERTA.



Leia e siga todas as declarações de segurança, instruções de montagem e instruções de utilização e conservação antes de tentar montar e cozinhar.

Algumas peças podem conter arestas aguçadas! Utilize luvas de proteção, se necessário.

**Apenas para utilização doméstica.**

**Não utilize para confeitaria comercial de alimentos.**

**As pegadas da grelha de confeitaria estão quentes durante a utilização. Aguarde até que a grelha de confeitaria arrefeça antes de a remover ou utilize luvas de forno para removê-la.**

O churrasco deve ser instalado em uma base de nível seguro antes de usar.

O churrasco deve ser aquecido eo combustível mantido vermelho quente por 30 minutos antes da primeira cozedura.

Recomendamos 0.7 Kg de carvão para combustível.



A maioria das superfícies deste aparelho está quente durante a utilização. Tenha o máximo de cuidado. Mantenha as outras pessoas afastadas do aparelho. Utilize sempre vestuário de proteção para evitar ferimentos.

Mantenha as crianças e os animais de estimação afastados.

Não mova este aparelho durante o funcionamento.

Nunca substitua o acendedor de carvão por gasolina, querosene ou álcool. Neste caso, o acendedor de carvão pode ser substituído por acendalhas à base de parafina. Nunca utilize líquido acendedor de carvão com um acendedor elétrico.

O não seguimento de todas as instruções do fabricante poderia resultar em danos pessoais graves e/ou danos materiais.

Todas as superfícies podem estar quentes durante a utilização. Utilize proteção conforme necessário para evitar queimaduras. Não utilize este aparelho sobre ou perto de superfícies ou estruturas combustíveis, tais como balcões de madeira, folhas secas ou erva, revestimentos de vinil ou madeira, etc.

Depois de um fogo de carvão parecer estar extinto, as brasas não consumidas podem reter calor durante até 24 horas e, se forem expostas a ar fresco, podem inflamar-se inesperadamente. Essas brasas fora da caixa de fogo do grelhador apresentam um risco de incêndio e podem incendiar superfícies combustíveis, tais como balcões de madeira.

#### PERIGO DE MONÓXIDO DE CARBONO

A queima de carvão em espaços interiores pode matá-lo. Produz monóxido de carbono, que é inodoro.

**NUNCA** queime carvão dentro de casas, veículos ou tendas.

Não cozinhe antes de o combustível ter uma cinza de revestimento.

**ATENÇÃO!** - este churrasco ficará muito quente, **NÃO** o mova durante a operação.

Não use dentro de casa.

**ATENÇÃO!** **NÃO** use álcool ou gasolina para iluminação ou re-iluminação! Utilize apenas lâmpadas de incêndio de acordo com EN 1860-3!

**ATENÇÃO!** Mantenha as crianças e animais de estimação longe.

## DENNE GRILL ER KUN TIL UDENDØRSBRUG.

Denne brugsanvisning indeholder vigtige oplysninger, der er nødvendige for en korrekt samling og sikker brug af apparatet. Følg alle advarsler og instruktioner, når du bruger apparatet.

### INSTALLATØR/MONTØR:

Efterlad denne vejledning hos forbrugeren.

### FORBRUGER:

Opbevar denne vejledning til fremtidig brug.

### Sikkerhedssymboler

Symbole og kasser vist nedenfor forklarer, hvad hver overskrift betyder. Læs og følg alle informationerne i hele vejledningen.



## ADVARSEL

**ADVARSEL:** Indikerer en potentielt farlig situation som, hvis den ikke undgås, kan resultere i dødsfald eller alvorlig personskade.



## FORSIGTIG

**FORSIGTIG:** Indikerer en potentielt farlig situation eller usikker brug, som hvis den ikke undgås, kan resultere i mindre eller moderat personskade.



## ADVARSEL

UNDLADELSE AF AT LÆSE OG FØLGE ANVISNINGERNE FOR ANTÆNDING AF TRÆKUL KAN RESULTERE I ALVORLIG PERSONSKADE ELLER SKADE PÅ EJENDOM.

UDVIS ALTID FORSIGTIGHED VED HÅNDTERING AF VARME KUL FOR AT FORHINDRE PERSONSKADE.

ANTÆND KUN MED GRILLLÅGET ÅBENT.



## FORSIGTIG

Læs og følg alle sikkerhedsanvisninger, samlingsinstruktioner og vejledninger om brug og vedligeholdelse, før du forsøger samling og madlavning.

Nogle dele kan have skarpe kanter!  
Brug beskyttelseshandsker hvis nødvendigt.

**Kun til privat brug.**

**Må ikke anvendes til kommerciel madlavning.**

**Håndtag til grillriste er varme under brug. Vent til grillen nedkøles, før grillristen fjernes, eller brug grydelapper til at fjerne grillristen.**

Grillen skal installeres på et sikkert niveau, inden brug. Grillen skal opvarmes, og brændstoffet holdes rødt i 30 minutter før første madlavning.

Vi anbefaler 0,7 kg kul til brændstof.



## ADVARSEL



De fleste overflader på dette apparat er varme under brug. Udvis stor forsigtighed. Hold andre væk fra apparatet. Ifør dig altid beskyttende beklædning for at undgå personskade.

Hold børn og kæledyr på afstand.

Flyt ikke apparatet under drift.

Erstat aldrig tændvæske med benzin, petroleum eller alkohol. I sådant tilfælde kan paraffin-baserede kulbriketter erstatte tændvæsken. Brug aldrig tændvæske sammen med en elektrisk grillstarter.

Undladelse af at følge alle producentens anvisninger kan resultere i alvorlig personskade og/eller skade på ejendom.

Alle overflader kan være varme under brug. Brug beskyttelse som påkrævet for at forhindre forbrænding. Brug ikke dette apparat på eller nær brændbare overflader eller strukturer som f.eks. træterrasser, tørre blade eller tørt græs, vinyl eller træsider osv.

Selv om en trækulsafbrænding synes slukket, kan gløder indeholde varme i op til 24 timer og kan uventet bryde i flammer, hvis de bliver udsat for frisk luft. Gløder uden for grillens brændkammer udgør en brandfare og kan antænde brændbare overflader som f.eks. træterrasser.

### KULILTEFARE

Afbrænding af trækul inden døre kan slå dig ihjel. Det afgiver kulilte, som man ikke kan lugte. Afbrænd ALDRIG trækul i boliger, køretøjer eller telte.

Må ikke tilberedes, før brændstoffet har en belægningsaske.

**ADVARSEL!** - Denne grill bliver meget varm, bevæg den IKKE under drift.

**Brug ikke indendørs.**

**ADVARSEL!** Brug IKKE ånd eller benzin til belysning eller genbelysning! Brug kun firelightere, der overholder EN 1860-3!

**ADVARSEL!** Hold børn og kæledyr væk.

## DENNE BARBECUEEN KUN FOR UTENHUS BRUK.

Denne bruksanvisningen inneholder viktig informasjon som er nødvendig for riktig montering og sikker bruk av apparatet. Følg alle advarsler og instruksjoner ved bruk av apparatet.

### INSTALLERER / MONTERING:

La denne håndboken være med forbrukeren.

### FORBRUKER:

Hold denne håndboken for fremtidig referanse.

### Sikkerhetssymboler

Symbolene og boksene som er vist nedenfor, forklarer hva hver overskrift betyr. Les og følg alle meldingene som finnes i håndboken.



**ADVARSEL:** Indikerer en potensielt farlig situasjon som, hvis ikke unngått, kan føre til død eller alvorlig skade.



**FORSIKTIG:** Indikerer en potensielt farlig situasjon eller usikker praksis som, hvis ikke unngått, kan føre til mindre eller moderat skade.



Les og følg alle sikkerhetserklæringer, monteringsanvisninger og bruk og vedlikeholdsveiledninger før du forsøker å sette sammen og lage mat.

Noen deler kan inneholde skarpe kanter! Bruk vernehansker om nødvendig.

**Grytehåndtakene er varme under bruk. Vent til grillen kjøler seg ned før du fjerner stekeovnen eller bruk stekepannen for å fjerne stekepannen.**

**Kun til privat bruk. Ikke bruk til kommersiell matlaging.**

Grillen må installeres på et sikkert nivå under bruk. Grillen skal varmes opp og drivstoffet holdes rødt i 30 minutter før første matlaging. Vi anbefaler 0,7 kg kull for drivstoff.



De fleste flater på denne enheten er varme når de brukes. Bruk ekstrem forsiktighet. Hold andre vekk fra enheten. Bruk alltid verneutstyr for å unngå skade.

Hold barn og kjæledyr unna.

Ikke flytt denne enheten under drift.

Sett aldri bensin, parafin eller alkohol til kullstarter. I dette tilfellet kan paraffinbaserte startkubene erstattes av kullstarter. Bruk aldri kullstarterfluid med elektrisk start.

Alle overflater kan være varme under bruk. Bruk beskyttelse som nødvendig for å hindre brenning. Ikke bruk denne enheten på eller i nærheten av brennbare overflater eller strukturer som tregulv, tørre løv eller gress, vinyl eller trefasade mv.

Etter at et kull er blitt slukket, kan ikke konsumvarer beholde varmen i opptil 24 timer, og hvis de er utsatt for frisk luft, kan de uventet brite inn i flammen. Enhver form for brennstoff utenfor brannboksens brannboks utgjør en brannfare og kan antennes brennbare overflater som treverk.

Unnlattelse av å følge alle produsentens instruksjoner kan føre til alvorlig personskade og / eller skade på eiendom.

### Karbonmonoksidfare

Brennende kull inni kan drepe deg. Det gir av karbonmonoksid, som ikke har lukt. Brenn aldri kull i hjem, kjøretøy eller telt.

**Ikke kok før drivstoffet har et beleggasse.**

**ADVARSEL! - Denne grillen blir veldig varm, ikke flytt den under drift.**

**Ikke bruk innendørs.**

**ADVARSEL! Bruk IKKE ånd eller bensin for belysning eller belysning! Bruk kun firelightere som overholder EN 1860-3!**

**ADVARSEL! Hold barn og kjæledyr unna.**

**MANGLLENDE EVNE TIL Å LESE OG FØLGE INSTRUKSJONER FOR BELYSNING AV KARBON KAN RESULTERE I ALVORLIG PERSONSKADE OG ELLER SKADE PÅ EIENDOM. BRUK ALTID FORSIKTIG VED HÅNDTERING VARME KALLEKER FOR Å FORBYTE SKADE. LETT ALDRI BRANNEN MED BARBECUE-LIDEN ÅPEN.**



## TA BARBECUE JEST TYLKO DO UŻYTKU ZEWNĘTRZNEGO.

Niniejsza instrukcja obsługi zawiera ważne informacje niezbędne do prawidłowego montażu i bezpiecznego użytkowania urządzenia.

Podczas korzystania z urządzenia należy przestrzegać wszystkich ostrzeżeń i instrukcji.

### INSTALATOR / MONTAŻ:


Zostaw tę instrukcję użytkownikowi.



### KONSUMENT:



Zachowaj tę instrukcję na przyszłość.

#### Symbole bezpieczeństwa

Symbole i pola pokazane poniżej wyjaśniają, co oznaczają poszczególne nagłówki. Przeczytaj i postępuj zgodnie ze wszystkimi komunikatami znalezionymi w instrukcji.

	<b>OSTRZEŻENIE</b>	
<b>OSTRZEŻENIE:</b> Wskazuje potencjalnie niebezpieczną sytuację, która, jeśli się jej nie uniknie, może spowodować śmierć lub poważne obrażenia.		

	<b>UWAGA</b>	
<b>UWAGA:</b> Wskazuje potencjalnie niebezpieczną sytuację lub niebezpieczną praktykę, która, jeśli się jej nie uniknie, może spowodować niewielkie lub umiarkowane obrażenia.		

	<b>UWAGA</b>	
Przed przystąpieniem do montażu i gotowania przeczytaj i postępuj zgodnie ze wszystkimi instrukcjami bezpieczeństwa, instrukcjami montażu oraz instrukcjami użytkowania i pielęgnacji.		

Niektóre części mogą zawierać ostre krawędzie! W razie potrzeby nosić rękawice ochronne.

**Uchwyty do rusztu są gorące podczas użytkowania. Zaczekaj, aż grill ostygnie przed wyjęciem rusztu lub użyj rękawic kuchennych, aby wyjąć ruszt.**

**Tylko do użytku domowego. Nie używać do gotowania komercyjnego.**

Grill musi być zainstalowany na stabilnym podłożu przed użyciem.

Grill należy podgrzać, a paliwo musi być gorące przez 30 minut przed pierwszym pieczeniem.

Do paliwa zalecamy 0,7 kg węgla drzewnego.

	<b>OSTRZEŻENIE</b>	
---	--------------------	---

Większość powierzchni na tym urządzeniu jest gorąca podczas używania. Zachowaj szczególną ostrożność. Trzymaj innych z dala od urządzenia. Zawsze noś odzież ochronną, aby zapobiec obrażeniom.

Trzymaj dzieci i zwierzęta domowe z dala.

Nie przenoś tego urządzenia podczas pracy.

Nigdy nie zamieniaj benzyny, nafty lub alkoholu na starter z węgla drzewnego. W takim przypadku kostki startowe na bazie parafiny można zastąpić starterem węglowym. Nigdy nie używaj rozrusznika z węglem aktywowanym za pomocą rozrusznika elektrycznego.

Wszystkie powierzchnie mogą być gorące podczas użytkowania. W razie potrzeby użyj ochrony, aby zapobiec nagrywaniu.

Nie używaj tego urządzenia na lub w pobliżu palnych powierzchni lub konstrukcji, takich jak drewniane pokłady, suche liście lub trawa, siding winylowy lub drewniany itp.

Po wygaszeniu pożaru z węgla drzewnego, niewykorzystany węgiel może zatrzymywać ciepło przez okres do 24 godzin, a po wystawieniu na świeże powietrze może niespodziewanie wybuchnąć płomieniem. Wszelkie takie żarnie poza paleniskiem z grilla stwarzają zagrożenie pożarowe i mogą zapalić palne powierzchnie, takie jak drewniane pokłady.

Nieprzestrzeganie wszystkich instrukcji producenta może spowodować poważne obrażenia ciała i / lub uszkodzenie mienia.

#### NIEBEZPIECZEŃSTWO TLENKU WĘGLA

Płonący węgiel w środku może cię zabić. Wydziela tlenek węgla, który nie ma zapachu. NIGDY nie spalaj węgla drzewnego w domach, pojazdach lub namiotach.

**Nie gotuj, zanim paliwo nie będzie pokryte popiołem.**

**OSTRZEŻENIE! - grill będzie bardzo gorący, NIE przenoś go podczas pracy.**

**Nie używaj w pomieszczeniach zamkniętych.**

**OSTRZEŻENIE! NIE używaj benzyny ani benzyny do oświetlenia lub ponownego oświetlenia! Używaj tylko zapalniczek zgodnych z EN 1860-3!**

**OSTRZEŻENIE! Trzymaj dzieci i zwierzęta domowe z dala.**

**NIEPRZESTRZEGANIE I POSTĘPOWANIE Z INSTRUKCJAMI OŚWIETLENIA WĘGIEL MOŻE SPOWODOWAĆ POWAŻNE OBRĄŻENIA OSOBISTE LUB USZKODZENIE MAJĄTKU.**

**ZAWSZE NALEŻY STOSOWAĆ PRZESTRZEGANIE PRZY UŻYCIU GORĄCYCH WĘGLA, ABY ZAPOBIEGAĆ OBRĄŻENIAM.**

**ZAWSZE PRZECZYTAJ OGNIĄ Z OTWOREM BARBECUE LID.**

## ÞETTA BARBECUE ER AÐ NOTA TIL ÚRTÆKIS NOTKUN.

Þessi handbók inniheldur mikilvægar upplýsingar sem nauðsynlegar eru til að tryggja réttan samsetningu og örugga notkun tækisins. Fylgdu öllum viðvaranir og leiðbeiningum þegar þú notar tækið.

### Uppsetningarmaður

Leyfi þessum handbók við neytendur.

### Neytandi:

Haltu þessari handbók til framtíðar tilvísunar.

### Öryggisatriði

Táknin og kassarnir, sem sýnd eru hér að neðan, útskýra hvað hver fyrirsögn þýðir Lesið og fylgdu öllum skilaboðum sem finnast í handbókinni.



## VIÐVÖRUN



**VIÐVÖRUN:** Til marks um hugsanlega hættulegt ástand sem getur leitt til dauða eða alvarlegra meiðsla ef ekki forðast.



## VARÚÐ



**VARÚÐ:** Sýnir hugsanlega hættulegan aðstæður eða óöryggisástand sem getur leitt til minniháttar eða í meðallagi meiðsla ef það er ekki forðast.



## VARÚÐ



Lestu og fylgdu öllum öryggisfirlýsingum, samsetningarleiðbeiningum og notaðu og varið leiðbeiningar áður en þú reynir að setja saman og elda.

Sumir hlutir geta innihaldið skarpar brúnir! Notið hlífðarhanska ef þörf krefur.

**Eldunarhúðaðar handföng eru heitur meðan á notkun stendur. Bíddu þar til grillið kólnar niður áður en eldunarhúðin er tekin af eða notaðu ofnhúðir til að fjarlægja eldunarhúðina.**

**Aðeins til íbúðarhúsnæðis. Notið ekki til matreiðslu í viðskiptum.**

Grillið verður að vera sett upp á öruggan hátt fyrir notkun. Grillið ætti að hita upp og eldsneyti haldið rautt heitt í 30 mínútur fyrir fyrstu eldun.

Við mælum með 0,7 kg af kolum fyrir eldsneyti.



## VIÐVÖRUN



Flestar fleti á þessari einingu eru heita þegar þær eru notaðar. Notaðu mikla varúð. Haltu öðrum í burtu frá einingu.

Geymdu börn og gæludýr í burtu.

Færðu ekki þessa einingu meðan á notkun stendur.

Setjið aldrei bensín, steinolíu eða áfengi í byrjun kols. Í þessu tilfalli er hægt að skipta paraffín-undirstöðu ræsirubítum fyrir kola ræsir. Notið aldrei kola ræsir vökva með rafmagns ræsir.

Öll yfirborð getur verið heitt meðan á notkun stendur. Notið vörn eins og þörf er á til að koma í veg fyrir bruna. Notið ekki þessa einingu á eða nálægt eldfimur fleti eða mannvirki eins og þilfarþilfari, þurr lauf eða gras, vín eða tré, osfrv.

Eftir að kola eldur er slökkt, geta óseldar glóðir haldið hita í allt að 24 klukkustundir, og ef þær verða fyrir ferskum lofti getur það óvænt komið fyrir í lög. Slíkar úlfar utan eldavélinni á grillinu eru hættuleg eldsvoða og geta kveikt á eldfimur fleti eins og tréþilfar.

Ef ekki er farið að leiðbeiningum framleiðanda getur það leitt til alvarlegra slysa og / eða skemmda á eignum.

### KOLMÓNOXÍÐ HÆTTUR

Brennandi kol inni getur drepit þig. Það gefur frá sér kolmónoxíð, sem hefur engin lykt. Aldrei brenna kol á heimilum, ökutækjum eða tjöldum.

**EKKI elda fyrir en eldsneyti er með lagaska.**

**VIÐVÖRUN! - Þetta grillið verður mjög heitt, EKKI færa það meðan á aðgerð stendur.**

**EKKI nota innandyra.**

**VIÐVÖRUN! EKKI nota anda eða bensín til að lýsa eða endurljósa! Notaðu aðeins firelighters sem uppfylla EN 1860-3!**

**VIÐVÖRUN! Geymdu börn og gæludýr í burtu.**

**ÞILJUN TIL AÐ LESA OG FYLGJA LEIÐBEININGUM UM LÝSINGU KARABELLA GETUR LEITT TIL ALVARLEGRA PERSÓNULEGRA SKAÐA OG EIGNA SKAÐA.**

**NOTAÐU ALLTAF VARÚÐ ÞEGAR MEÐHÖNDLUN HEITT KOLA TIL AÐ KOMA Í VEG FYRIR SKAÐA. LÁTTU ALLTAF ELDINN MEÐ HYLKINU OPNA.**

## ACEASTA BARBECA ESTE PENTRU UTILIZAREA EXTERIOARA.

Acest manual de instrucțiuni conține informații importante necesare pentru asamblarea corectă și utilizarea sigură a aparatului. Respectați toate avertismentele și instrucțiunile când utilizați aparatul.

### INSTALATOR / ASEMBLER:

Lăsați acest manual cu consumatorul.

### CONSUMATOR:

Păstrați acest manual pentru referințe ulterioare.

### Simboluri de siguranță

Simbolurile și casetele de mai jos explică ce înseamnă fiecare poziție. Citiți și urmați toate mesajele găsite în manual.



**AVERTISMENT:** Indică o situație potențial periculoasă care, dacă nu este evitată, ar putea duce la deces sau vătămări grave.



**ATENȚIE:** Indică o situație potențial periculoasă sau o practică nesigură, care, dacă nu este evitată, poate duce la vătămări minore sau moderate.



Citiți și respectați toate instrucțiunile de siguranță, instrucțiunile de asamblare și instrucțiunile de utilizare și de îngrijire înainte de a încerca să asamblați și să gătiți.

Unele părți pot conține muchii ascuțite! Purtați mănuși de protecție dacă este necesar.

**Măinile de grătar de gătit sunt fierbinți în timpul utilizării. Așteptați până când gratarul se răcește înainte de a scoate gratarul de gătit sau utilizați mănuși de bucătărie pentru a scoate gratarul de gătit.**

**Numai pentru uz rezidențial. Nu utilizați pentru gătitul comercial.**

Gratarul trebuie instalat pe o bază sigură, înainte de utilizare. Gratarul trebuie încălzit și combustibilul să fie roșu cald timp de 30 de minute înainte de prima preparare. Recomandăm 0.7 kg de carbune pentru combustibil.



Majoritatea suprafețelor de pe această unitate sunt fierbinți atunci când sunt utilizate. Aveți grijă deosebită. Țineți-i pe alții departe de unitate. Îmbrăcați întotdeauna îmbrăcăminte de protecție pentru a preveni rănirea.

Păstrați copii și animale de companie departe.

Nu mutați aparatul în timpul funcționării.

Nu înlocuiți niciodată benzina, kerosenul sau alcoolul pentru starterul de cărbune. În acest caz, cuburile de pornire cu parafină pot fi înlocuite cu starterul de cărbune. Nu folosiți niciodată lichid de start al cărbunelui cu un demaror electric.

Toate suprafețele pot fi fierbinți în timpul utilizării. Utilizați protecția necesară pentru a preveni arderea. Nu utilizați această unitate pe sau lângă suprafețe sau structuri combustibile, cum ar fi punțile de lemn, frunzele uscate sau iarba, vinilul sau siding, etc.

După ce un incendiu de cărbune apare, stingătoarele arsuri neconsumate pot reține căldura timp de până la 24 de ore și, dacă sunt expuse la aer proaspăt, pot izbucni în flacără în mod neașteptat. Orice astfel de cuiburi în afara focarului de gratar reprezintă un pericol de incendiu și poate aprinde suprafețe combustibile, cum ar fi punțile de lemn.

Nerespectarea tuturor instrucțiunilor producătorului poate duce la vătămări corporale grave și / sau daune materiale.

### PERICOL DE MONOXID DE CARBON

Arderea cărbunelui în interior vă poate ucide. Ea eliberează monoxid de carbon, care nu are miros. NICIODATĂ nu ardeți cărbune în case, vehicule sau corturi.

**Nu gătiți înainte ca combustibilul să aibă o cenușă de acoperire.**

**AVERTIZARE! - acest grătar va deveni foarte fierbinte, NU îl mutați în timpul funcționării.**

**Nu utilizați în interior.**

**AVERTIZARE! NU folosiți băuturi spirtoase sau benzină pentru iluminare sau re-iluminare! Utilizați numai ignifuge conform EN 1860-3!**

**AVERTIZARE! Păstrați copii și animale de companie departe.**

**NECESITATEA CITIȚI ȘI URMĂTOAREA INSTRUCȚIUNILOR PENTRU ILUMINAREA CARBUNELOR POATE REZULTĂ ÎN PERICULOASE PIERDERI PIERDERI ȘI / SAU PIERDERI DE PROPRIETATE.**

**ÎNTOTDEAUNA UTILIZAȚI ATENȚIE CÂND MANIPULAȚI CĂRBUNELE HERBE DE PREVENIRE A PREJUDICIULUI. ÎNTOTDEAUNA LUMINOZĂ FIERUL CU CĂPTUL BARBECU DESCHIS.**

### TENTO GRIL SLOUŽÍ POUZE PRO VENKOVNÍ POUŽITÍ.

Tento návod k obsluze obsahuje důležité informace, které jsou potřeba ke správnému sestavení a bezpečnému používání zařízení. Při používání tohoto zařízení postupujte podle všech upozornění a pokynů.

#### SESTAVOVATEL/MONTÉR:

Tuto příručku dejte spotřebiteli.

#### SPOTŘEBITEL:

Tuto příručku si uschovejte pro pozdější potřebu.

#### Bezpečnostní symboly

Níže uvedené symboly a bezpečnostní poučení vysvětlují význam jednotlivých záhlaví. Přečtěte si a dodržujte všechny bezpečnostní pokyny, které naleznete v tomto návodu.



### UPOZORNĚNÍ

**UPOZORNĚNÍ:** Označuje potenciálně nebezpečnou situaci, která by mohla vést k vážnému zranění nebo smrti, pokud byste jí nepředehli.



### VAROVÁNÍ

**VAROVÁNÍ:** Označuje potenciálně nebezpečnou situaci nebo riskantní postup, které by mohly vést k lehčím nebo středně těžkým zraněním, pokud byste jim nepředehli.



### UPOZORNĚNÍ

NEPŘEČTENÍ A NEDODRŽENÍ POKYNŮ K ZAPÁLENÍ DŘEVĚNÉHO UHLÍ MŮŽE VÉST K VÁŽNÉMU ZRANĚNÍ OSOB NEBO POŠKOZENÍ MAJETKU.

S HORKÝMI UHLÍKY DŘEVĚNÉHO UHLÍ MANIPULUJTE VŽDY S OPATRNOSTÍ, ABYSTE PŘEDEŠLI ZRANĚNÍM.

OHEŇ ZAPALUJTE VŽDY S ODKLOPENÝM VÍKEM GRILU.



### VAROVÁNÍ

Než začnete zařízení sestavovat a používat ho, přečtěte si všechna bezpečnostní poučení, návod k sestavení a pokyny k používání a údržbě a řiďte se jimi.

Některé části mohou mít ostré hrany! V případě potřeby používejte ochranné rukavice.

**Pouze pro domácí použití. Nepoužívejte pro komerční vaření.**

**Rukojeti grilovacího roštu jsou během používání horké.**

**Než grilovací rošt vyjmete, počkejte, dokud gril nezchladne, nebo k vyjmutí grilovacího roštu použijte kuchyňské rukavice.**

Grilování musí být před použitím instalováno na bezpečné podložce.

Grilování by mělo být zahřáté a palivo by mělo být ještě horké 30 minut před prvním vařením.

Doporučujeme 0,7 kg dřevěného uhlí.



### UPOZORNĚNÍ



Většina povrchů této jednotky je při používání horkých. Dbejte velmi zvýšené opatrnosti. Dbejte na to, aby se ostatní osoby držely dál od jednotky. Abyste předešli zraněním, používejte vždy ochranný oděv.

Postarejte se o to, aby se v okolí zařízení nepohybovaly děti a zvířata.

Během provozu jednotku nepřesunujte.

Místo startéru na dřevěné uhlí nepoužívejte nikdy benzín, petrolej ani alkohol. V takovém případě lze startér na dřevěné uhlí nahradit podpalovacími přípravky na bázi parafinu. Nikdy nepoužívejte zapalovací kapalinu v kombinaci s elektrickým startérem.

Nedodržení kterýchkoli pokynů výrobce může vést k vážnému zranění osob nebo poškození majetku.

Během používání mohou být všechny povrchy horké. Používejte dle potřeby ochranné pomůcky, abyste předešli popáleninám. Nepoužívejte tuto jednotku na hořlavých površích nebo konstrukcích ani v jejich blízkosti: například na dřevěných deskách, suchém listí nebo trávě, v blízkosti dřevěného nebo vinylového obložení apod.

I když se vám zdá, že oheň z dřevěného uhlí již vyhasl, nespálené uhlíky mohou zůstat teplé až 24 hodin a při vystavení čerstvému vzduchu se mohou neočekávaně vznítit. Pokud se takové uhlíky dostanou mimo topeniště grilu, představují nebezpečí vzniku požáru a mohou způsobit vznícení hořlavých povrchů, jako jsou například dřevěné desky.

#### NEBEZPEČÍ OXIDU UHELNATÉHO

Spalování dřevěného uhlí uvnitř zařízení může způsobit smrt. Produkuje oxid uhelnatý, který je bez zápachu. NIKDY nespalujte dřevěné uhlí v domácnosti, ve vozidle ani ve stanu.

Nevarujte předtím, než má palivo popel.

**VAROVÁNÍ!** - tento gril bude velmi horký, NEPOUŽÍVEJTE jej během provozu.

Nepoužívejte uvnitř.

**VAROVÁNÍ!** Nepoužívejte benzín ani benzín k osvětlení nebo opětovnému osvětlení! Používejte pouze stříelné zbraně podle EN 1860-3!

**VAROVÁNÍ!** Držte děti a domácí zvířata mimo dosah.



### TENTO GRIL JE URČENÝ IBA NA POUŽITIE VONKU.

V tomto návode na obsluhu sa uvádzajú dôležité informácie týkajúce sa správneho zmontovania a bezpečného používania tohto zariadenia.

Pri používaní tohto grilu dodržiavajte všetky výstrahy a pokyny.

#### POKYNY PRE MONTÁŽU/ZOSTAVUJÚCEHO:

Tento návod na obsluhu odovzdajte zákazníkovi.

#### ZÁKAZNÍK

Tento návod na obsluhu uchovajte pre budúce použitie.

#### Bezpečnostné symboly

Nižšie vyobrazené symboly a políčka vysvetľujú význam každého nadpisu. Prečítajte si a dodržiavajte všetky oznamy, ktoré sa uvádzajú v tejto príručke.



**VÝSTRAHA:** Označuje potenciálne nebezpečnú situáciu, ktorá, ak sa jej nevyhnete, môže viesť k smrti alebo vážnemu zraneniu.



**UPOZORNENIE:** Označuje potenciálne nebezpečnú situáciu alebo činnosť, ktorá, ak sa jej nevyhnete, môže viesť k menšiemu alebo stredne závažnému zraneniu.



NEPREČÍTANIE A NEDODRŽIAVANIE POKYNOV TÝKAJÚCICH SA SPAĽOVANIA DREVENÉHO UHLIA MÔŽETE MAŤ ZA NÁSLEDOK ZRANENIE ALEBO ŠKODU NA MAJETKU.

PRI MANIPULÁCIÍ S HORÚCIMI UHLÍKMI VŽDY DÁVAJTE POZOR, ABY NEDOŠLO K ZRANENIU.

OHĎ ZAPALUJTE VŽDY S OTVORENÝM VEKOM GRILU.



Pred montážou a varením si prečítajte a dodržiavajte všetky vyhlásenia o bezpečnosti, návod na montáž a používanie a pokyny pre starostlivosť.

Niektoré diely majú ostré hrany! V prípade potreby noste ochranné rukavice.

Iba pre použitie v domácnostiach.  
Nepoužívajte na komerčné varenie.

Rukoväte na varnom rošte sú počas varenia horúce. Pred premiestňovaním varného roštu počkajte, kým gril vychladne alebo pri vyberaní varného roštu používajte rukavice do rúry.

Gril musí byť pred použitím nainštalovaný na bezpečnej základni. Gril by mal byť pred prvým varením zahrievaný a palivo bolo ešte horúce 30 minút. Odporúčame 0,7 kg uhlia na palivo.



### VÝSTRAHA



Na tomto grile je väčšina povrchov horúcich počas prevádzky. Potrebná je mimoriadna opatrosť. Nedovoľte, aby sa ostatní ľudia zdržiavali v blízkosti zariadenia. Vždy noste ochranný odev, aby nedošlo k zraneniu.

Deti a domáce zvieratá sa musia zdržiavať ďalej od zariadenia.

Počas prevádzky toto zariadenie nepresúvajte.

Namiesto dreveného uhlia nikdy nepoužívajte benzín, petrolej alebo lieh. V tomto prípade je možné použiť na zapálenie dreveného uhlia podpaľovacie kocky na báze parafínu. V prípade elektrického štartéra nikdy nepoužívajte kvapalnú podpaľovač dreveného uhlia.

Nedodržanie všetkých pokynov od výrobcu môže mať za následok vážne zranenie alebo škodu na majetku.

Všetky povrchy môžu byť počas prevádzky horúce. Noste ochranné pomôcky, aby nedošlo k popáleniu. Toto zariadenie nepoužívajte na alebo v blízkosti horľavých povrchov alebo konštrukcií, ako napríklad drevené paluby, suché lístie alebo tráva, vinylový alebo drevený obklad a podobne.

Po uhasení dreveného uhlia môžu zostávajúce žeravé uhlíky vyžarovať teplo až 24 hodín a ak sú vystavené čerstvému vzduchu, môžu neočakávane vzplanúť. Takéto žeravé uhlíky mimo ohniska grilu predstavujú nebezpečenstvo požiaru a môžu zapáliť horľavé povrchy, ako napríklad drevené paluby.

#### NEBEZPEČENSTVO TVORBY OXIDU UHOĽNATÉHO

Spaľovanie dreveného uhlia vnútri vás môže usmrtiť. Pri jeho spaľovaní vzniká oxid uhoľnatý, ktorý nemá žiadny zápach. Drevené uhlie NIKDY nespáľujte v domoch, vozidlách alebo stanoch.

Nevarujte predtým, ako má palivo popolový náter.

**VÝSTRAHA!** - tento gril bude veľmi horúci, NEPOUŽÍVAJTE ho počas prevádzky.

Nepoužívajte vo vnútri.

**VÝSTRAHA!** Nepoužívajte benzín ani benzín na osvetlenie alebo opätovné osvetlenie! Používajte iba hasiace prostriedky podľa EN 1860-3!

**VÝSTRAHA!** Držte deti a domáce zvieratá mimo dosahu.



## גריל זה מיועד לשימוש מחוץ למבנה בלבד.

מדריך הוראות זה מכיל מידע חשוב הנחוץ לצורך הרכבה ושימוש נאותים במכשיר. הקפד על כל האזהרות וההוראות בעת שימוש במכשיר.

### מתקין/מרכיב:

השאר מדריך זה בידי הצרכן.

### צרכן:



שמור מדריך זה לעיון בעתיד.

### סמלי בטיחות



הסמלים ותיבות הטקסט שלהלן מבארים את המשמעות של כל אחת מהכותרות. קרא את כל ההודעות שבמדריך והקפד למלא אותן.

	<b>אזהרה</b>	
<p><b>אזהרה:</b> ציון מצב מסוכן, אשר אי-מניעתו עלולה לגרום למוות או לפציעה חמורה.</p>		

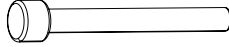
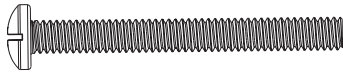

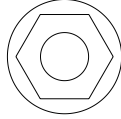
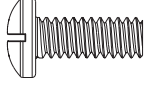
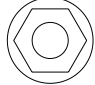
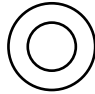
	<b>זהירות</b>	
<p><b>זהירות:</b> ציון מצב מסוכן או שיטת פעולה לא בטוחה, אשר אי-מניעתם עלולה לגרום לפציעה קלה או בינונית.</p>		

	<b>אזהרה</b>	
<p>אי-הקפדה על קריאה ומילוי הוראות ההדלקה של פחם עץ, עלולה לגרום לפציעה חמורה ו/או נזק לרכוש.</p> <p>למניעת פציעה, הקפד תמיד על כללי הזהירות בעת טיפול בפחם לוחט.</p> <p>הקפד להדליק את האש כשמכסה הגריל פתוח.</p>		

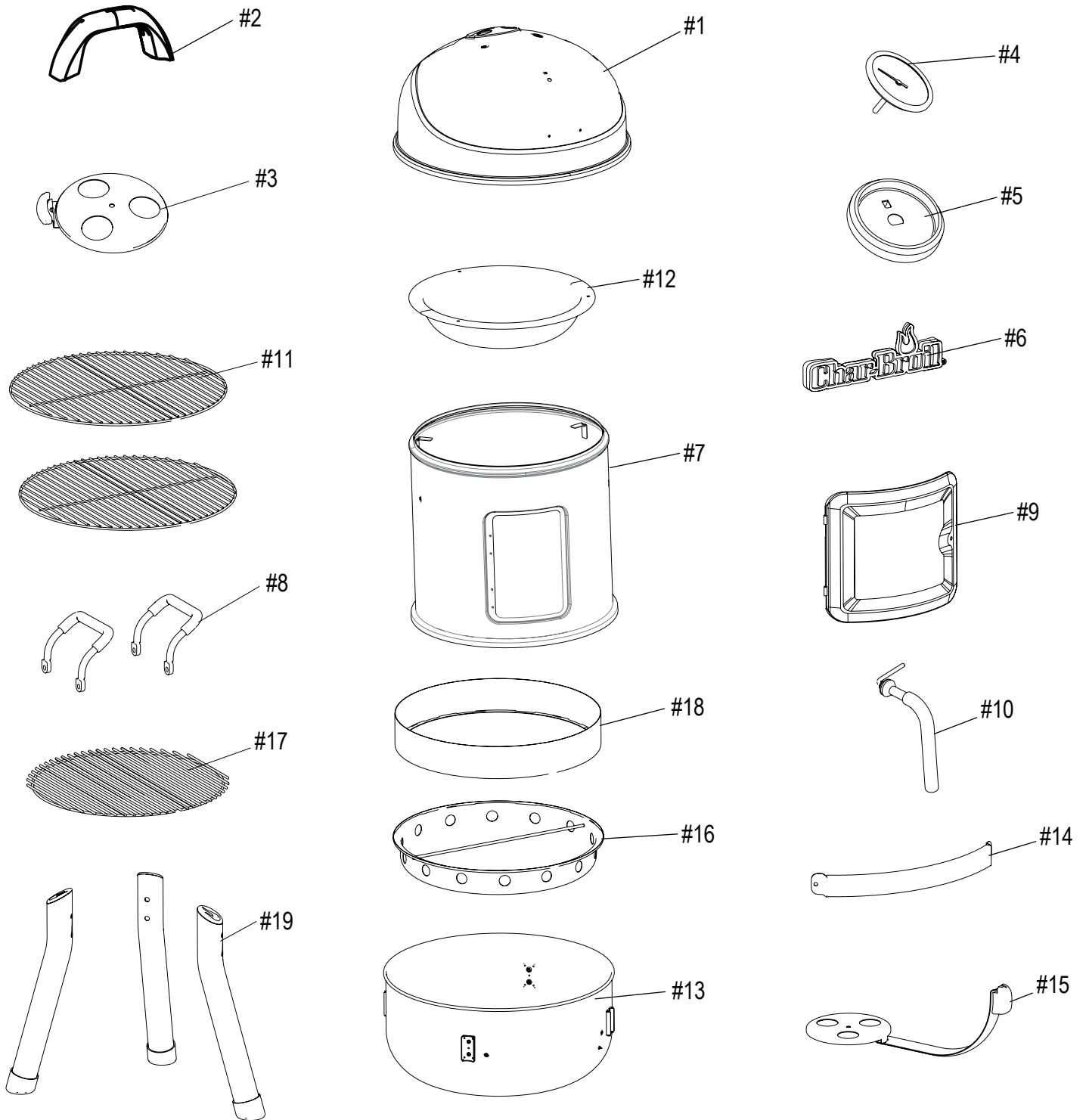
	<b>זהירות</b>	
<p>לפני הרכבת המכשיר וביצוע פעולות בישול, קרא את כל משפטי הבטיחות, הוראות הרכבה והנחיות השימוש והטיפול ופעל על פיהם.</p> <p>חלקים מסוימים עשויים להכיל קצוות חדים! יש ללבוש כפפות מגן, לפי הצורך.</p> <p><b>לשימוש ביתי בלבד. אין להשתמש לבישול למטרות מסחריות.</b></p> <p><b>ידיות משטחי הצלייה מתחממות מאוד במהלך השימוש בגריל. המתן עד שהגריל יתקרר ורק אז הסר את משטחי הצלייה או השתמש בכפפות תנור להסרת משטחי הצלייה.</b> הברביקיו חייב להיות מותקן על בסיס בסיס מאובטח לפני השימוש.</p> <p>הברביקיו צריך להיות מחומם את הדלק שמר על חם אדום במשך 03 דקות לפני הבישול הראשון.</p> <p>אנו ממליצים על 0.7 ק"ג של פחם לדלק.</p>		

	<b>אזהרה</b>	
<p>במהלך השימוש, רוב המשטחים החיצוניים של היחידה חמים מאוד. פעל בזהירות מרבית. הרחק אנשים אחרים מהיחידה הקפד ללבוש ביגוד מגן כדי למנוע פציעה.</p> <p>הרחק ילדים ובעלי חיים מהיחידה.</p> <p>אין להזיז את היחידה במהלך הפעולה.</p> <p>אסור בהחלט להשתמש בבנזין, בנפט או באלכוהול בתור נוזל להדלקת הפחם. במדינות מסוימות, החוק אוסר את השימוש בנוזל להדלקת פחם. במקרה זה, ניתן להשתמש בקוביות הדלקה העשויות מפרפין כתחליף לנוזל להדלקת הפחם. אסור בהחלט להשתמש בנוזל הדלקת פחם עם מצית חשמלי.</p> <p>אי-הקפדה על כל הוראות היצרן עלולה לגרום לפציעה חמורה ו/או נזק לרכוש.</p> <p>מגש האפר צריך להיות מותקן כהלכה במהלך הפעלת הגריל. התקנה לקויה עלולה לגרום לנפילת גחלים לוחטות מתוך הגריל.</p> <p>כל המשטחים החיצוניים עלולים להתלטה במהלך השימוש. השתמש בצידוד מגן לפי הצורך כדי למנוע כוויות. אין להשתמש ביחידה זו בקרבת משטחים או מבנים דליקים, כגון דקים מעץ, עלים ועשב יבש, מחיצות וחפויים העשויים מוויניל או מעץ.</p> <p>גחלים של פחם עץ מסוגלים לשמור על חומם עד 24 שעות לאחר כיבוי הלהבה הגלויה, אך חשיפתם לאוויר צח עלולה לגרום להתלקחות בלתי צפויה. גחלים שנמצאים מחוץ לתא האש של הגריל מהווים סכנת שריפה ועלולים להצית משטחים דליקים כגון דקים מעץ.</p> <p><b>סכנת פחמן חד-חמצני</b> בעירה של פחם עץ כרוכה בסכנת חיים. במהלכה משתחרר פחמן חד-חמצני, גז רעיל נטול ריח. אסור בהחלט לשרוף פחם עץ בתוך חלל בית, כלי רכב או אוהל.</p> <p>אין לבשל לפני הדלק יש אפר צפוי.</p> <p>אזהרה! - זה ברביקיו יהיה חם מאוד, לא להזיז אותו במהלך המבצע.</p> <p>אין להשתמש בבית.</p> <p>אזהרה! הרחק ילדים וחיות מחמד.</p> <p>אזהרה! אין להשתמש רוח או דלק תאורה או תאורה מחדש! השתמש רק אש מציתים EN 1860-3!</p>		

## HARDWARE LIST

KEY	DESCRIPTION	ILLUSTRATION	QTY.
A	Hinge Pin		2
B	1/4-20x3" Machine Screw		3
C	1/4-20x2" Machine Screw		3
D	1/4-20 Flange Nut		6
E	10-24 x 1/2" Screw		4
F	#10-24 Flange Nut		4
G	Flat Washer		10

**PARTS DIAGRAM**



**NOTE:** Some grill parts shown in the assembly steps may differ slightly in appearance from those on your particular grill model. However, the method of assembly remains the same.

## PARTS LIST

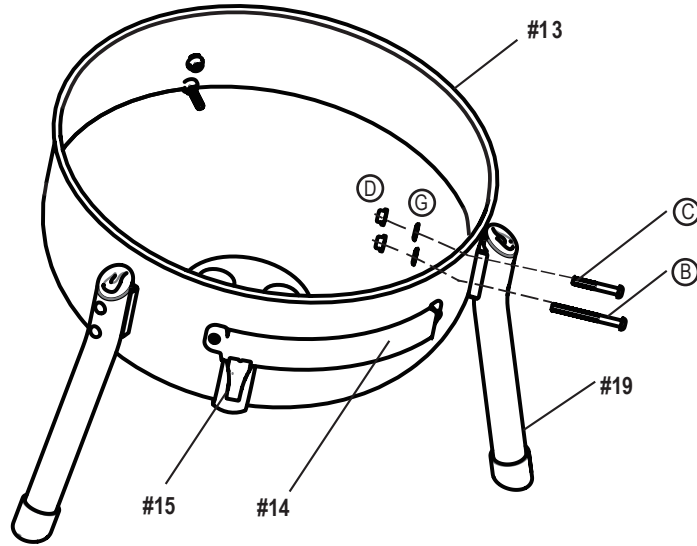
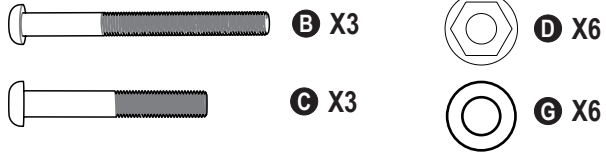
Key	Qty	Description
1	1	LID
2	1	HANDLE, F/ LID
3	1	DAMPER ASSY, F/ LID
4	1	TEMPERATURE GAUGE
5	1	BEZEL, F/ TEMPERATURE GAUGE
6	1	LOGO PLATE
7	1	COOKING CHAMBER
8	2	SIDE LIFT HANDLE
9	1	ACCESS DOOR
10	1	DOOR HANDLE
11	2	COOKING GRATE
12	1	WATER PAN
13	1	BOTTOM CHAMBER
14	1	DAMPER CONTROL BRACKET
15	1	DAMPER ASSY, F/ BOTTOM
16	1	ASH PAN
17	1	CHARCOAL GRATE
18	1	GRATE RING
19	3	LEG ASSEMBLY

### NOT Pictured

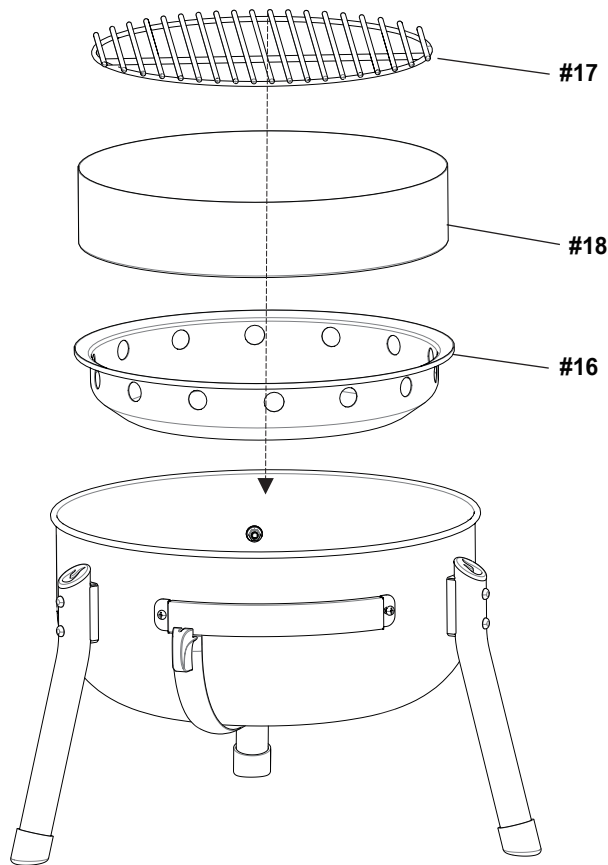
...	1	HARDWARE PACK
...	1	PRODUCT GUIDE
...	1	GRATE LIFTER

# ASSEMBLY

1

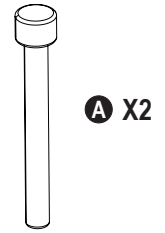
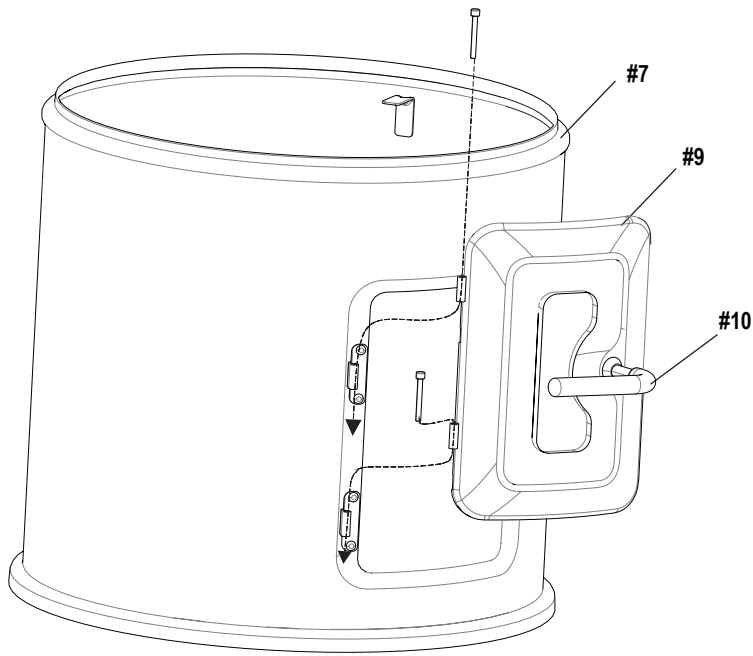


2

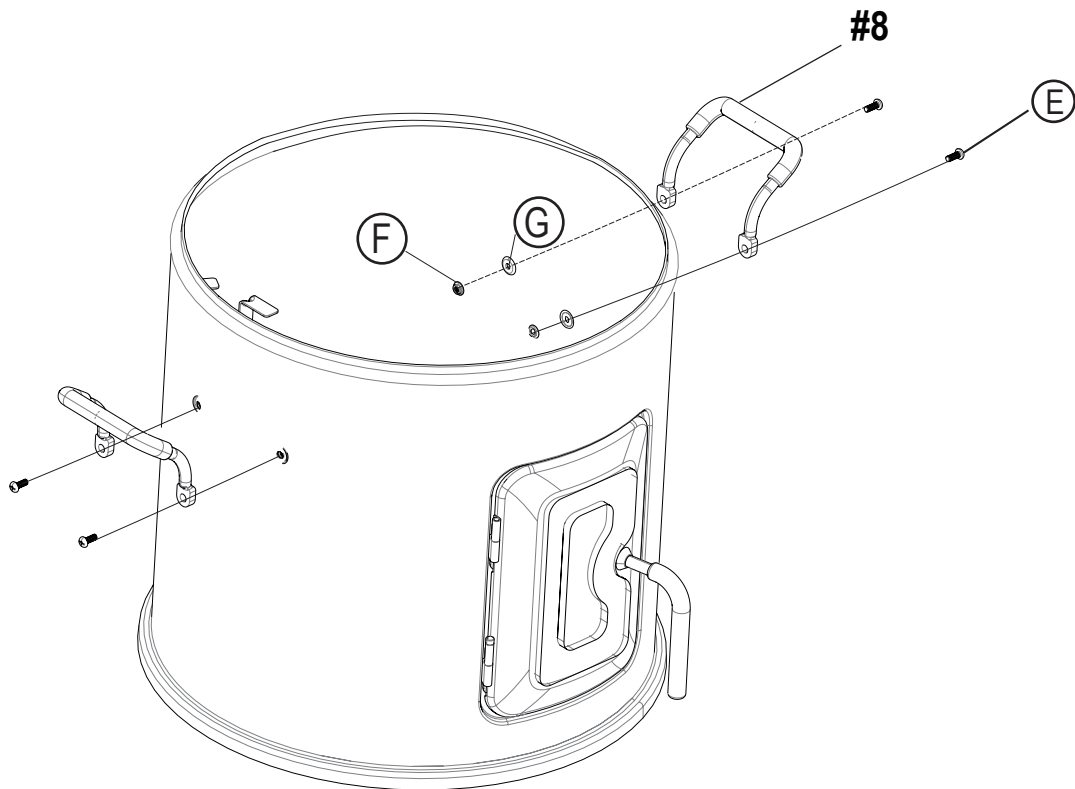




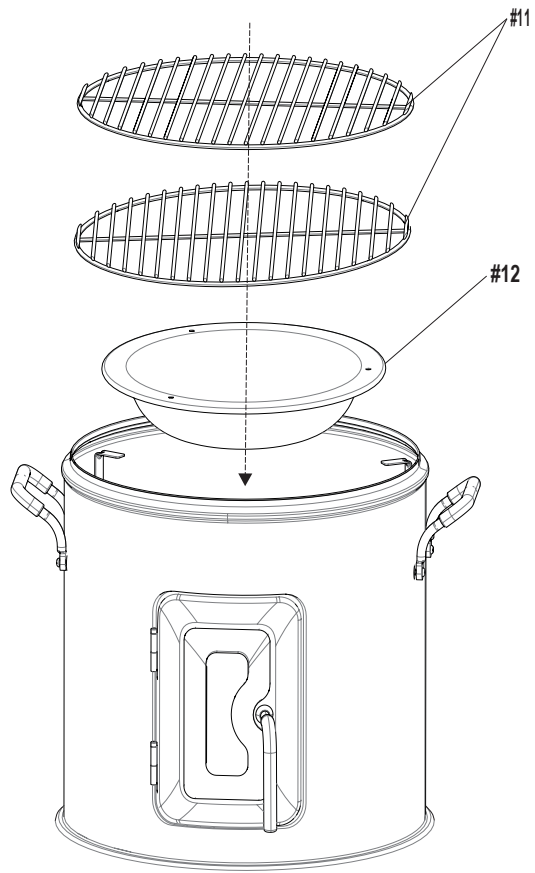
**3**



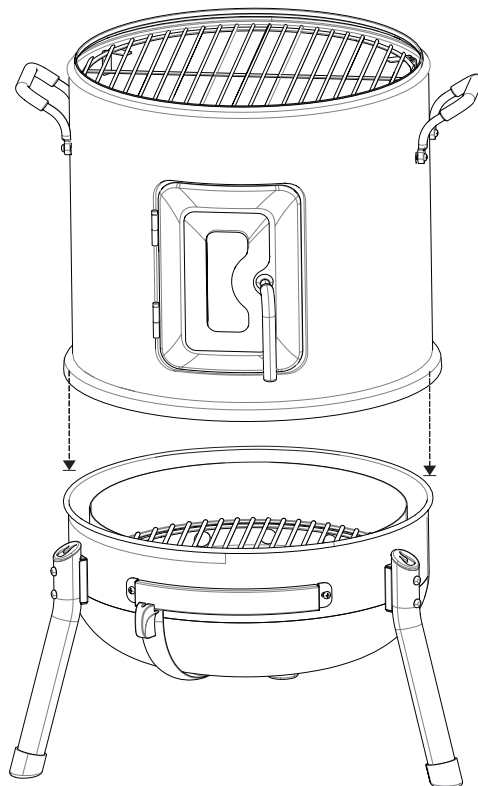
**4**



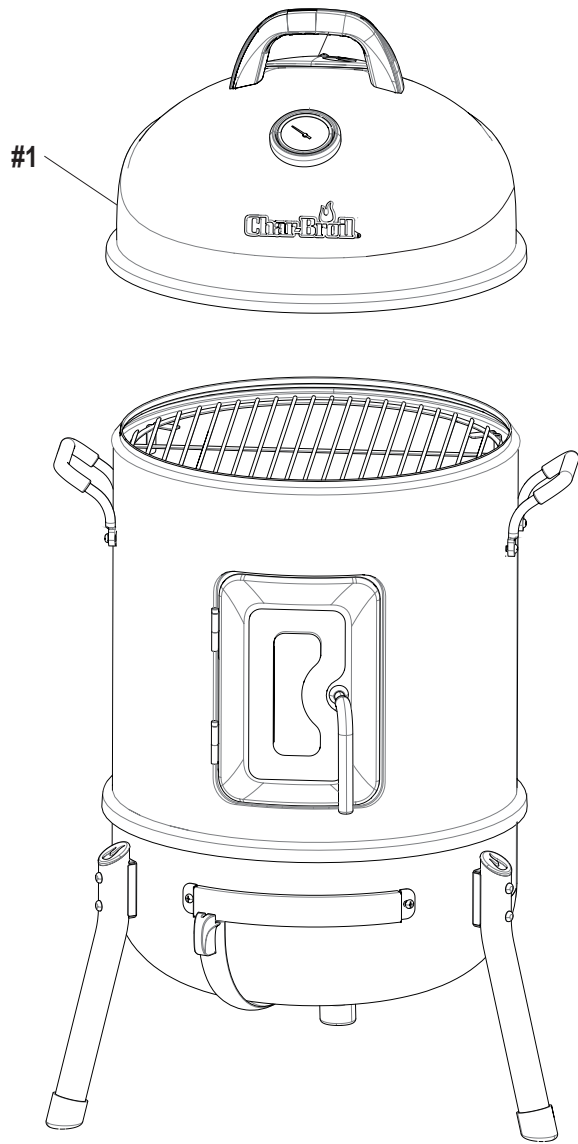
5



6



7



# Warranty Statement

---

Char-Broil Europe GmbH of Gasstraße 6 - Haus L 4 Obergeschoß, D-22761 Hamburg, (Char-Broil) warrants to the PURCHASER of this Char-Broil product that it will be free of defects in material and workmanship from the date of purchase as follows:

<b>All Other Parts (EURO minimum)</b>	2 years

Char-Broil or the seller of the product may require reasonable proof of your date of purchase. **THEREFORE, YOU SHOULD RETAIN YOUR SALES RECEIPT OR INVOICE.**

This Warranty includes the right of repair or replacement of the product or parts of the product that prove defective under normal use and service. Before returning any parts, you should promptly contact Char-Broil using the contact information on our website. In case of a defect, Char-Broil will elect to replace or repair the product or such parts without charge. Char-Broil will return the product or parts of the product to the purchaser, freight or postage prepaid. If Char-Broil elects to repair the product or such defective parts of the product and this repair fails, you are entitled, pursuant to your statutory legal rights, to reduce the purchase price or to withdraw from the contract and receive a refund.

This warranty does not cover any failures or operating difficulties due to accident, abuse, misuse, alteration, misapplication, vandalism, improper installation or improper maintenance or service, or failure to perform normal and routine maintenance, including but not limited to damage caused by insects within the burner tubes, as set out in this owner's manual. Exceptions may apply, so please contact Char-Broil or your seller in case you have any questions on whether this Warranty applies to your specific case or not.

Deterioration or damage due to severe weather conditions such as hail, hurricanes, earthquakes or tornadoes, discoloration due to exposure to chemicals either directly or in the atmosphere, is not covered by this Warranty, and are not normally covered by your statutory legal rights.

Char-Broil is not liable for any unforeseeable losses (i.e. loss or damage that neither you nor Char-Broil or the seller contemplated at the time of purchase), or any damage caused by you, save for that Char-Broil's liability for fraud or death or personal injury caused by its negligence is not limited.

Char-Broil does not authorize any person or company to assume for it any other obligation or liability in connection with the sale, installation, use, removal, return, or replacement of its equipment; and no such representations are binding on Char-Broil.

This Warranty applies only to products sold at retail to individuals (as opposed to businesses) within the European Union.

This Warranty does not affect any of your statutory legal rights under the applicable consumer laws of your resident country.

For warranty service, contact Char-Broil at [info-eu@charbroil.com](mailto:info-eu@charbroil.com).

# Déclaration de Garantie

---

Char-Broil Europe GmbH, sis à l'adresse Gasstraße -6Haus L 4 Obergeschoß, D-22761 Hambourg (« Char-Broil »), garantit à l'ACHETEUR du présent produit Char-Broil que ce dernier sera exempt de tout défaut de matériel ou de fabrication à compter de la date de l'achat, comme suit :

Toutes les autres pièces (minimum pour l'Europe)	2 ans

Il se peut que Char-Broil ou le vendeur du produit exige une preuve raisonnable de la date de votre achat. **PAR CONSÉQUENT, VOUS DEVRIEZ CONSERVER VOTRE REÇU OU VOTRE FACTURE.**

**[France seulement :** Tous les produits vendus par le vendeur sont couverts par les garanties légales prévues aux articles 1641 et suivants du *Code civil* (garantie contre les défauts cachés) et aux articles L. 217-1 à L. 217-14 et L. 411-1 à L. 411-2 du *Code de la consommation* (garantie de conformité.)

La présente garantie comprend le droit à la réparation ou au remplacement du produit ou des pièces du produit qui se révèlent défectueux dans des conditions normales d'usage et d'entretien. Avant de retourner une pièce, vous êtes invité à prendre contact sans délai avec Char-Broil aux coordonnées indiquées sur notre site Web. En cas de défaut, Char-Broil décidera de remplacer ou de réparer sans frais le produit ou les pièces en question. Char-Broil retournera le produit ou les pièces à l'acheteur, frais d'expédition ou d'affranchissement prépayés. Si, après que Char-Broil a décidé de réparer le produit ou les pièces défectueuses, la réparation échoue, vous avez le droit, en vertu de vos droits légaux réglementaires, de réduire le prix d'achat ou de résilier le contrat et de vous faire rembourser.

La présente garantie ne couvre pas les défaillances ou les problèmes de fonctionnement découlant d'un accident, d'une utilisation abusive, d'une mauvaise utilisation, d'une modification, d'une application erronée, d'un acte de vandalisme, d'une mauvaise installation, d'un mauvais entretien, d'une mauvaise réparation ou du non-respect des procédures d'entretien normal et régulier, y compris notamment les dommages causés par les insectes dans les tubes des brûleurs, comme le décrit le présent mode d'emploi. Certaines exceptions peuvent s'appliquer. Veuillez donc prendre contact avec Char-Broil ou avec votre vendeur si vous vous demandez si la présente garantie couvre votre cas particulier ou non.

La détérioration ou les dommages causés par les conditions climatiques particulièrement rigoureuses, comme la grêle, les ouragans, les séismes ou les tornades, ainsi que la décoloration due à l'exposition à des substances chimiques, soit directement, soit dans l'atmosphère, ne sont pas couverts par la présente garantie, et ne sont normalement pas visés par vos droits légaux réglementaires.

Char-Broil n'est pas responsable des pertes imprévues (c'est-à-dire les pertes ou les dommages que ni vous, ni Char-Broil, ni le vendeur n'avez envisagés au moment de l'achat) ou de tout dommage dont vous êtes la cause, à ceci près que la responsabilité de Char-Broil pour fraude, décès ou dommage corporel causés par sa négligence n'est pas limitée.

Char-Broil n'autorise aucun particulier ni aucune société à assumer en son nom toute autre obligation ou responsabilité relativement à la vente, à l'installation, à l'utilisation, à l'élimination, au retour ou au remplacement de son équipement; aucune déclaration à cet effet ne lie Char-Broil.

La présente garantie ne concerne que les produits vendus au détail à des particuliers (et non à des sociétés) au sein de l'Union européenne.

La présente garantie n'a aucune incidence sur les droits légaux réglementaires qui vous sont octroyés par les lois sur la consommation en vigueur dans votre pays de résidence.

Pour demander un service sous garantie, prenez contact avec Char-Broil à l'adresse [info-eu@charbroil.com](mailto:info-eu@charbroil.com).



# Gewährleistungserklärung

---

Char-Broil Europe GmbH, mit Geschäftssitz an der Gasstraße 6 - Haus L 4 Obergeschoß, D-22761 Hamburg (Char-Broil) gewährleistet gegenüber dem KÄUFER dieses Char-Broil-Produktes, dass es ab dem Verkaufsdatum frei von Materials-und Verarbeitungsfehlern sein wird, wie im Folgenden dargestellt:

<b>All anderen Teile (EURO-Minimum)</b>	2 Jahre

Char-Broil oder der Händler des Produkts werden eventuell angemessenen Nachweis Ihres Kaufdatums verlangen. DESHALB SOLLTEN SIE IHREN KAUFBELEG ODER IHRE RECHNUNG AUFBEWAHREN.

Diese Gewährleistung umfasst das Nachbesserungsrecht oder Ersetzungsrecht des Produktes oder der Teile des Produktes, die sich bei normalem Gebrauch und Anwendung als mangelhaft erweisen. Vor der Rücksendung jedweder Teile sollten Sie sich unverzüglich - mit Char Broil unter Nutzung der Kontaktinformationen auf unserer Website in Verbindung setzen. Im Falle eines Herstellungsfehlers wird Char-Broil das Produkt oder die entsprechenden Teile ohne Berechnung entweder ersetzen oder nachbessern. Char-Broil wird das Produkt oder die Ersatzteile für das Produkt an den Käufer zurücksenden, wobei Fracht oder Porto im Voraus bezahlt wird. Falls Char-Broil die Entscheidung trifft, das Produkt oder die entsprechenden Teile nachzubessern und die Reparatur fehlschlägt, sind Sie gemäß Ihrer rechtlichen Ansprüche dazu berechtigt, den Kaufpreis zu vermindern oder vom Vertrag zurückzutreten und eine Rückvergütung zu erhalten.

Die Gewährleistung erstreckt sich nicht auf Versagen oder Bedienungs-schwierigkeiten infolge von Unfällen, Missbrauch, Fehlanwendung, Abänderung, falsche Verwendung, mutwilliger Beschädigung, unsachgemäßer Installation oder unsachgemäßer Instandhaltung oder Betrieb, oder Unterlassen normaler und routinemäßiger Instandhaltung, einschließlich, aber nicht beschränkt auf, durch Insekten im Inneren der Brennröhre verursachte Schäden, wie in dieser Bedienungsanleitung dargelegt. Ausnahmen können vorkommen, darum bitten wir Sie, Char-Broil oder Ihren Händler zu kontaktieren, falls Sie irgendwelche Fragen darüber haben, ob diese Gewährleistung auf Ihren speziellen Fall zutrifft oder nicht.

Zerfall oder Schaden, die durch extreme Witterungsbedingungen wie Hagel, Orkane, Erdbeben oder Tornados, Verfärbung durch Exposition gegenüber chemischen Stoffen, entweder direkt oder atmosphärisch bedingt verursacht werden, sind durch diese Gewährleistung nicht gedeckt und sind normalerweise nicht durch zutreffende rechtliche Ansprüche gedeckt.

Char-Broil übernimmt keine Verantwortung für irgendwelche unvorhergesehenen Verluste (z. B. Verlust oder Schaden, die weder Sie noch Char Broil noch der Händler zum Zeitpunkt des Kaufs voraussahen), oder irgendeinen von Ihnen verursachten Schaden, mit Ausnahme der Tatsache, dass die Haftung von Char-Broil für Betrug oder durch ihre Nachlässigkeit verursachten Todesfall oder Verletzungen nicht beschränkt ist.

Char-Broil erteilt keiner anderen Person oder Firma die Vollmacht, für sie irgendwelche anderen Verpflichtungen oder Haftungen im Zusammenhang mit dem Verkauf, der Installation, des Gebrauchs, der Entfernung, Rücksendung, oder des Ersetzens ihrer Geräte zu übernehmen, und keine diesbezüglichen Erklärungen sind für Char-Broil verbindlich.

Diese Gewährleistung hat nur auf im Einzelhandel an Privatpersonen (im Gegensatz zu Unternehmen) innerhalb der Europäischen Union verkaufte Produkte Anwendung.

Diese Gewährleistung berührt keine Ihrer rechtlichen Ansprüche unter den in Ihrem Wohnsitzland geltenden Verbraucherrechten.

Zur Inanspruchnahme von Garantieleistungen kontaktieren Sie Char-Broil unter [info-eu@charbroil.com](mailto:info-eu@charbroil.com).

# Dichiarazione di garanzia

---

Char-Broil Europe GmbH

Gasstrasse 6 - Haus L 4 Obergeschoß, D-22761 Hamburg (Char-Broil) garantisce all'ACQUIRENTE di questo prodotto Char-Broil che lo stesso sarà privo di difetti, per quanto riguarda materiali e lavorazione, per i seguenti periodi a partire dalla data di acquisto:

<b>Tutte le altre parti (minimo per l'Europa)</b>	2 anni

Char-Broil e il venditore del prodotto potranno richiedere una prova certa della data di acquisto. **VI PREGHIAMO PERTANTO DI CONSERVARE LO SCONTRINO O LA FATTURA.**

Questa Garanzia comprende il diritto alla riparazione o sostituzione del prodotto o delle parti dello stesso che presentano difetti alle normali condizioni d'uso e manutenzione. Prima di restituire qualsiasi parte, vi preghiamo di contattare quanto prima Char-Broil ai numeri e indirizzi riportati nel nostro sito web. In caso di difetto, Char-Broil deciderà se sostituire o riparare gratuitamente il prodotto o le parti in questione. Char-Broil restituirà il prodotto o le parti dello stesso all'acquirente, spese di spedizione o affrancatura prepagate. Qualora Char-Broil scelga di riparare il prodotto o le parti difettose dello stesso e la riparazione non dia il risultato previsto, avrete il diritto, in virtù dei diritti legali previsti per legge, di ottenere una riduzione del prezzo d'acquisto o di recedere dal contratto e ottenere il rimborso.

Questa Garanzia non copre guasti o problemi di funzionamento determinati da incidenti, uso improprio, errato o scorretto, modifiche, atti di vandalismo, installazione scorretta, manutenzione o assistenza errata o mancata esecuzione delle operazioni di manutenzione normali e di routine, inclusi, senza carattere limitativo, i danni causati da insetti all'interno dei tubi dei fornelli, come descritto in questo manuale d'istruzioni. Tuttavia possono esservi delle eccezioni. Vi preghiamo pertanto di contattare Char-Broil o il venditore per sapere se la Garanzia è applicabile o meno al vostro caso particolare.

Deterioramenti o danni causati da condizioni meteorologiche avverse, quali grandine, uragani, terremoti o trombe d'aria, e lo scolorimento dovuto all'esposizione a sostanze chimiche, per contatto diretto o presenza nell'atmosfera, non sono coperti da questa Garanzia e non sono normalmente coperti dai diritti legali previsti per legge.

Char-Broil non è responsabile per perdite non prevedibili (cioè perdite o danni non contemplati da voi, da Char-Broil o dal venditore al momento dell'acquisto) o per danni causati da voi, fermo restando che la responsabilità di Char-Broil in caso di frode, morte o lesioni personali causate da negligenza da parte sua è illimitata.

Char-Broil non autorizza persone o società ad assumere ulteriori obblighi o responsabilità in suo nome, in relazione alla vendita, installazione, utilizzo, rimozione, restituzione, o sostituzione dell'apparecchio; qualsiasi dichiarazione in tal senso non è vincolante per Char-Broil.

Questa garanzia è valida solo per i prodotti venduti al dettaglio a privati (non a imprese) all'interno dell'Unione europea.

Questa Garanzia non pregiudica i diritti legali previsti dai codici del consumo vigenti nel vostro paese di residenza.

Per l'assistenza in garanzia, contattate Char-Broil all'indirizzo [info-ue@charbroil.com](mailto:info-ue@charbroil.com).

# Garantieverklaring

---

Char-Broil Europe GmbH  
Gasstraße 6 - Haus L 4 Obergeschoß, D-22761 Hamburg, Duitsland (Char-Broil) garandeert aan de KOPER van dit Char-Broil- product dat het geen materiaal- en productiefouten zal bevatten vanaf de aankoopdatum tot:

<b>Alle overige onderdelen (minimum voor Europa)</b>	2 jaar

Het is mogelijk dat Char-Broil of de verkoper van het product een redelijk bewijs vraagt van de aankoopdatum. **BEWAAR DAAROM UW AANKOOPBEWIJS OF FACTUUR.**

Deze garantie omvat het recht op reparatie of vervanging van het product of de onderdelen van het product die defect blijken te zijn bij gewoon gebruik en onderhoud. Voordat u onderdelen retourneert, moet u zo snel mogelijk contact opnemen met Char-Broil via de contactinformatie op onze website. In het geval van een defect zal Char-Broil bepalen of het product gratis zal worden vervangen of de onderdelen gratis zullen worden gerepareerd. Char-Broil zal het product of de onderdelen van het product aan de koper terugzenden zonder vracht- of portkosten. Indien Char-Broil ervoor kiest om het product of de defecte onderdelen van het product te repareren en het product nog steeds defect is na de reparatie, dan hebt u wettelijk recht op een korting op de aankoopprijs of om het contract te verbreken en restitutie te ontvangen.

Deze garantie dekt geen defecten of problemen bij de werking ten gevolge van een ongeval, misbruik, incorrect gebruik, aanpassing, onjuiste toepassing, vandalisme, slechte installatie of slecht onderhoud of nazicht of wegens het niet-uitvoeren van gewoon en routinematig onderhoud, inclusief, zonder beperking, schade veroorzaakt door insecten in de buizen van de brander, zoals beschreven in de handleiding. Uitzonderingen kunnen van toepassing zijn. Neem daarom contact op met Char-Broil of uw verkoper voor vragen of deze garantie al dan niet op een specifiek geval van toepassing is.

Aantasting of schade wegens barre weersomstandigheden, zoals hagel, orkanen, aardbevingen of tornado's, en verkleuring door blootstelling aan chemische stoffen, direct of in de atmosfeer, vallen niet onder deze garantie en zijn doorgaans ook niet gedekt door uw wettelijke rechten.

Char-Broil is niet aansprakelijk voor niet te voorzien verlies (verlies dat of schade die u noch Char-Broil of de verkoper had voorzien bij de aankoop) of voor schade die u hebt veroorzaakt, behalve dat de aansprakelijkheid van Char-Broil voor fraude of overlijden of letsel door nalatigheid van Char-Broil niet beperkt is.

Char-Broil verbiedt personen of bedrijven om verplichtingen of aansprakelijkheid te aanvaarden voor Char-Broil gerelateerd aan de verkoop, de installatie, het gebruik, de verwijdering, het retourneren of vervangen van dit apparaat. Dergelijke verklaringen binden Char- Broil niet.

Deze garantie is uitsluitend van toepassing op producten verkocht in de detailhandel aan personen (niet aan bedrijven) binnen de Europese Unie.

Deze garantie verandert niets aan uw wettelijke rechten krachtens de toepasselijke consumentenwetten van het land waar u woont.

Voor service onder de garantie neemt u contact op met Char-Broil op [info-eu@charbroil.com](mailto:info-eu@charbroil.com).

# Utkast av garantibeskrivning för Char-Broil

Char-Broil LLC i Gasstraße 6 - Haus L 4 Obergeschoß, D-22761 Hamburg, (Char-Broil) garanterar KÖPAREN av denna produkt från Char-Broil att den kommer vara fri från brister i material och utförande från inköpsdatumet på följande sätt:

	<b>Gasgrillar</b>
<b>Alla övriga delar (EURO-minimum)</b>	2 år

Char-Broil eller säljaren av denna produkt kan kräva ett giltigt bevis av ditt inköpsdatum. **DÄRFÖR SKA DU SPARA DITT KVITTO ELLER FAKTURA.**

**[France only:** All products sold by the Seller are covered by the legal warranties provided in Articles 1641 and followings of the Civil Code (warranty against hidden defects) and Articles L. 217-1 to L. 217-14 and L. 411-1 to L. 411-2 of the Consumer Code (warranty of conformity.)

Denna garanti omfattar rätten att reparera eller byta ut produkten eller delar av produkten som visar sig vara defekta vid normal användning och service. Innan du returnerar delar ska du omedelbart kontakta Char-Broil med hjälp av kontaktinformationen på vår webbplats. I händelse av en defekt produkt avgör Char-Broil om produkten ska ersättas eller repareras, kostnadsfritt. Char-Broil returnerar produkten eller delarna av produkten till köparen med förbetald frakt eller porto. Om Char-Broil väljer att reparera produkten, eller defekta delar av produkten, och denna reparation misslyckas har du rätt, i enlighet med dina lagstadgade rättigheter, att minska inköpspriset eller upphäva avtalet och erhålla en återbetalning.

Denna garanti täcker inte fel eller besvär under användning som har uppkommit på grund av en olyckshändelse, missbruk, felanvändning, ändring, felaktig användning, vandalism, felaktig installation eller felaktigt underhåll eller skötsel, eller underlåtenhet att utföra standard- och rutinunderhåll, inklusive men inte begränsat till skador orsakade av insekter i brännrören, enligt beskrivningen i denna bruksanvisning. Undantag kan gälla, var god kontakta Char-Broil eller din säljare om du har några frågor om huruvida denna garanti gäller för ditt specifika fall eller ej.

Förfall eller skador som uppkommit på grund av allvarliga väderhållanden som hagel, orkaner, jordbävningar eller tromber, missfärgning på grund av exponering av kemikalier, antingen direkt eller i atmosfären, omfattas inte av denna garanti och är normalt inte omfattad av dina lagstadgade juridiska rättigheter.

Char-Broil är inte ansvarig för eventuella oförutsedda förluster (dvs. förluster eller skador som varken du, Char-Broil eller säljaren beskådat vid inköpstillfället), eller skador som orsakats av dig, förutom Char-Broils ansvar för bedrägeri, dödsfall eller personskada orsakad av vårdslöshet.

Char-Broil tillåter inte någon person eller företag att påta sig någon skyldighet eller ansvar i samband med försäljning, installation, användning, borttagning, returnering eller byte av utrustning, och inga sådana framställningar är bindande för Char-Broil.

Denna garanti gäller endast produkter som säljs i detaljhandeln till privatpersoner (i motsats till företag) inom den Europeiska unionen.

Denna garanti påverkar inte dina lagstadgade juridiska rättigheter enligt de gällande konsumentlagarna i ditt hemland.

För garantiservice, kontakta Char-Broil på [info-eu@charbroil.com](mailto:info-eu@charbroil.com).

# Char-Broilin takuuehdotusluonnos

Char-Broil LLC of Gasstraße 6 - Haus L 4 Obergeschoß, D-22761 Hamburg, (Char-Broil) takaa tämän Char-Broil-tuotteen OSTAJALLE, että siinä ei ole materiaali- ja valmistusvikoja ostopäivästä alkaen seuraavasti:

	<b>Kaasugrillit</b>
<b>Kaikki muut osat (EURO minimi)</b>	2 vuotta

Char-Broil tai tuotteen myyjä voi vaatia kohtuullista todistusta ostopäivästäsi. **SIKSI SINUN TULEE SÄILYTTÄÄ OSTOKUITTISI TAI LASKUSI.**

**[France only:** All products sold by the Seller are covered by the legal warranties provided in Articles 1641 and followings of the Civil Code (warranty against hidden defects) and Articles L. 217-1 to L. 217-14 and L. 411-1 to L. 411-2 of the Consumer Code (warranty of conformity.)

Tämä takuu sisältää oikeuden korjata tai vaihtaa tuotteen tai tuotteen osien, jotka osoittautuvat vialliseksi tavanomaisessa käytössä ja huollossa. Ennen minkään osan palauttamista sinun tulee välittömästi ottaa yhteyttä Char-Broiliin verkkosivustossamme oleviin yhteystietoihin. Vianmäärityksen yhteydessä Char-Broil valitsee tuotteen korvaamisen tai korjauksen ilmaiseksi. Char-Broil palauttaa tuotteen tai tuotteen osan ostajalle, rahti tai postimaksut maksettuina. Jos Char-Broil päättää korjata tuotteen tai tuotteen virheelliset osat ja tämä korjaus epäonnistuu, sinulla on lakisääteisten laillisten oikeuksiesi mukaisesti oikeus alentaa ostohintaa tai peruuttaa sopimus ja saada palautusta.

Tämä takuu ei kata onnettomuuksia, väärinkäytöksiä, tehtyjä muutoksia, virheellisiä käyttötapoja, vandalismia, vääränlaista asennusta tai huollosta taikka huollon aiheuttamia toimintahäiriöitä tai muita toimintahäiriöitä tai tavanomaisen ja rutiininomaisen huollon suorittamatta jättämistä, mukaan lukien, mutta ei rajoittuen, hyönteisten aiheuttamiin vahinkoihin polttimen putkien sisällä, kuten on esitetty tässä omistajan käsikirjassa. Poikkeuksia saattaa olla, joten ota yhteyttä Char-Broiliin tai myyjäsi, jos sinulla on kysyttävää, koskeeko tämä takuu erityisesti teidän tapaukseenne vai ei.

Tämä takuu ei koske vaikeita sääolosuhteita, kuten rakeita, hurrikaaneja, maanjäristyksiä tai tornadoja, jotka johtuvat suoraan tai ilmakehään joutuneille kemikaaleille altistumisesta. Ne eivät yleensä kuulu lakisääteisten oikeuksien piiriin.

Char-Broil ei ole vastuussa mistään ennalta arvaamattomista menetyksistä (tappioista tai vahingoista, jotka sinulle tai Char-Broilille tai myyjälle eivät ole ostohetkellä ajankohtaisia) tai vahingosta, jonka olet aiheuttanut, lukuun ottamatta Char-Broilin vastuuta petoksesta tai laiminlyönnistä aiheutunutta kuolemantapausta tai henkilövahinkoa, joita ei ole rajoitettu.

Char-Broil ei salli kenenkään henkilön tai yrityksen olla vastuussa mistään muista velvoitteista, jotka liittyvät laitteiden myyntiin, asennukseen, käyttöön, poistamiseen, palauttamiseen tai korvaamiseen. Eivätkä tällaiset edustukset sido Char-Broilia.

Tämä takuu koskee vain tuotteita, jotka myydään yksityishenkilöille (toisin kuin yrityksille) Euroopan unionin alueella.

Tämä takuu ei vaikuta lakisääteisiin oikeuksiisi maassasi sovellettavien kuluttajansuojalainsäädäntöjen mukaisesti.

Takuuhuoltoon liittyen, ota yhteyttä Char-Broiliin [info-eu@charbroil.com](mailto:info-eu@charbroil.com).



# Declaración de garantía

---

Char-Broil Europe GmbH

de Gasstraße 6 - Haus L 4 Obergeschoß, D-22761 Hamburgo, (Char-Broil) garantiza al comprador de este producto de Char-Broil que estará libre de defectos en material y mano de obra a partir de la fecha de compra como sigue:

<b>Todas las otras piezas (mínimas para EUROPA)</b>	2 años

Char-Broil o el vendedor del producto podría requerir de una prueba razonable de LA FECHA DE COMPRA. **POR LO TANTO, USTED DEBE GUARDAR EL RECIBO DE VENTA O FACTURA.**

La presente Garantía incluye el derecho de reparación o reemplazo del producto o piezas del producto que resultasen defectuosas bajo un uso y servicio normales. Antes de devolver las piezas, debe comunicarse inmediatamente con Char - Broil utilizando la información de contacto en nuestro sitio web. En caso de defecto, Char-Broil elegirá reemplazar o reparar el producto o dichas piezas sin costo alguno. Char-Broil devolverá el producto o piezas del producto al comprador, bajo la modalidad de flete o porte prepagado. Si elige que Char-Broil repare el producto o esas piezas defectuosas del producto y esa reparación no es adecuada, usted tiene derecho, en virtud de sus derechos estatutarios, a reducir el precio de compra o a rescindir el contrato y recibir un reembolso.

Esta Garantía no cubre fallas o dificultades de funcionamiento por accidente, abuso, mal uso, alteración, aplicación indebida, vandalismo, instalación inadecuada, mantenimiento o reparación indebido, o realización del mantenimiento normal y de rutina, lo que incluye pero no se limita a daños causados por insectos dentro de los tubos del quemador, como se establece en este manual del propietario. Algunas excepciones podrían aplicar, póngase en contacto con Char-Broil o con el vendedor en caso de tener dudas sobre si esta garantía se aplica a su caso específico o no.

El deterioro o daños debido a condiciones climáticas extremas tales como granizo, huracanes, terremotos o tornados, la decoloración debido a la exposición a productos químicos ya sea directamente o en la atmósfera, no están cubiertos por esta Garantía y normalmente no están cubiertos por sus derechos estatutarios.

Char-Broil no es responsable por ninguna pérdida imprevisible (es decir, pérdida o daño que ni usted ni Char-Broil o el vendedor pudiese haber contemplado en el momento de la compra), o cualquier daño causado por usted, salvo la responsabilidad de Char-Broil por fraude, muerte o daños personales causados por su negligencia.

Char-Broil no autoriza a ninguna persona o empresa a asumir cualquier otra obligación o responsabilidad con respecto a la venta, instalación, uso, retiro, devolución o reemplazo de sus equipos; y ninguna de esas declaraciones son vinculantes para Char-Broil.

Esta Garantía sólo se aplica a productos vendidos al por menor a particulares (y no a empresas) dentro de la Unión Europea.

Esta garantía no afecta ninguno de sus derechos estatutarios bajo las leyes del consumidor aplicables de su país residente.

Para el servicio de garantía, póngase en contacto con Char-Broil en [info-eu@charbroil.com](mailto:info-eu@charbroil.com).

# Declaração de Garantia

---

Char-Broil Europe GmbH

of Gasstraße 6 - Haus L 4 Obergeschoß, D-22761 Hamburg, a (Char-Broil) garante ao COMPRADOR deste produto Char-Broil, que ele está isento de defeitos em termos de material e fabrico a partir da data de aquisição como segue:

<b>Grelhadores a Gás</b>	
<b>Todas as outras peças (mínimo EURO)</b>	2 anos

A Char-Broil ou o vendedor do produto pode solicitar prova razoável da sua data de aquisição. **PORTANTO, DEVE GUARDAR O SEU RECIBO OU FATURA DE VENDA.**

Esta Garantia inclui o direito a reparação ou substituição do produto ou peças do produto que se revelem defeituosas sob utilização e serviço normal. Antes de devolver quaisquer peças, deve contactar imediatamente a Char-Broil através das informações de contacto no nosso website. Em caso de defeito, a Char-Broil decidirá substituir ou reparar o produto ou as referidas peças a título gratuito. A Char-Broil devolverá o produto ou as peças do produto ao comprador, através de frete pré-pago ou porte pré-pago. Se a Char-Broil decidir reparar o produto ou as referidas peças defeituosas do produto e se esta reparação falhar, tem direito, de acordo com os seus direitos estatutários legais, a reduzir o preço de aquisição ou a desistir do contrato e a receber um reembolso.

Esta Garantia não cobre quaisquer falhas ou dificuldades de funcionamento devido a acidente, abuso, utilização indevida, alteração, aplicação incorreta, vandalismo, instalação imprópria ou manutenção ou serviço inadequados, ou incapacidade de executar uma manutenção normal e de rotina que incluam, mas se não restrinjam, a danos provocados por insetos dentro dos tubos do bico, conforme determinado neste manual do utilizador. Podem aplicar-se exceções, portanto contacte a Char-Broil ou o seu vendedor caso tenha perguntas ou se esta Garantia se aplicar ou não ao seu caso específico.

Degradação ou danos em virtude de condições atmosféricas adversas, como granizo, furacões, sismos ou tornados, a descoloração resultante da exposição a químicos, diretamente ou na atmosfera, não estão cobertos por esta Garantia e não estão geralmente cobertos pelos seus direitos estatutários legais.

A Char-Broil não é responsável por quaisquer perdas imprevisíveis (i.e. perda ou dano não contemplado por si, pela Char-Broil ou pelo vendedor na altura da aquisição), ou qualquer dano provocado por si, salvo a responsabilidade não limitada da Char-Broil por fraude ou morte ou lesão pessoal decorrente de negligência.

A Char-Broil não autoriza qualquer pessoa ou empresa a assumir por isso qualquer obrigação ou responsabilidade relacionada com a venda, instalação, utilização, remoção ou substituição do seu equipamento e tais representações não vinculam a Char-Broil.

Esta Garantia aplica-se apenas a produtos vendidos a retalho a indivíduos (em oposição às empresas) dentro da União Europeia.

Esta Garantia não afeta qualquer dos seus direitos estatutários legais ao abrigo das leis do consumidor, aplicáveis no seu país de residência.

Para serviço de garantia, contacte a Char-Broil em [info-eu@charbroil.com](mailto:info-eu@charbroil.com).

# Garantierklæring

---

Char-Broil Europe GmbH af Gasstraße 6 - Haus L 4 Obergeschoß, D-22761 Hamburg, (Char-Broil) garanterer køberen af dette Char-Broil produkt er uden materielle eller fabrikationsfejl som anvist:

<b>ALLE ANDRE DELE (EURO MINIMUM)</b>	<b>2 ÅR</b>

Både Char-Broil og sælger af produktet kan opkræve et rimeligt bevis for købsdato. **DERFOR SKAL DU BEHOLDE DIN KVITTERING ELLER FAKTURA.**

Garantien omfatter retten til reparation eller udskiftning af produktet eller dele af produktet som kan bevises at være defekt ved normal brug og service. Før du returnerer delene, skal du straks kontakte Char-Broil. Du finder kontaktoplysningerne på vores hjemmeside. I tilfælde af fejl, vil Char-Broil erstatte eller reparere produktet eller delene uden beregning. Char-Broil vil returnere produktet eller dele af produktet til køberen, efter forudbetalt fragt eller portofri. Hvis Char-Broil vælger at reparere produktet eller de defekte dele af produktet og denne reparation mislykkes, har du ret til, i henhold til dine lovbestemte juridiske rettigheder, at reducere købsprisen eller at fortryde aftalen og blive refunderet.

Denne garanti dækker ikke svigt eller driftsvanskeligheder på grund af uheld, misbrug, ændring, fejlagtig anvendelse, vandalisme, forkert installation eller vedligeholdelse eller service, eller manglende evne til at opfylde normal og rutinemæssig vedligeholdelse, herunder men ikke begrænset til skader forårsaget af insekter i brænderør, som angivet i denne ejers brugervejledning. Ved undagelser, venligst kontakt Char-Broil eller din sælger, hvis du har spørgsmål om, hvorvidt denne garanti gælder for din konkrete sag eller ej.

Foringelse eller skader som følge af vanskelige vejrforhold såsom hagl, orkaner, jordskælv eller tornadoer, misfarvning som følge af udsættelse for kemikalier, enten direkte eller i atmosfæren, er ikke omfattet af denne garantiforsikring, og er normalt ikke dækket af dine lovmæssige rettigheder.

Char-Broil er ikke ansvarlig for eventuelle uforudsete tab (dvs. tab eller skader, som hverken du, Char-Broil eller sælger har overvejet på købstidspunktet), eller eventuelle skader du kan have forårsaget, med undtagelse af, at Char-Broils ansvar er ubegrænset over for bedrageri, dødsfald eller personskade forårsaget af uagtsomhed.

Char-Broil tillader ikke, at hverken en person eller virksomhed påtager sig nogen andre forpligtelser eller ansvar i forbindelse med salg, installation, brug, fjernelse, returnering eller udskiftning af sit udstyr; og sådanne repræsentationer er ikke bindende for Char-Broil.

Denne GARANTI er kun gældende for produkter, der sælges i detailhandlen til enkeltpersoner (i modsætning til virksomhederne) i den Europæiske Union.

Denne garanti påvirker ikke nogen af dine lovbestemte juridiske rettigheder i henhold til gældende forbrugerlovgivning i dit hjemland.

For garantiservice bør du kontakte Char-Broil på [info-eu@charbroil.com](mailto:info-eu@charbroil.com).

# Utkast til garantierklæring for Char-Broil

Char-Broil LLC, med hovedkontor i Gasstraße 6 - Haus L 4 Obergeschoß, D-22761 Hamburg, (Char-Broil) garanterer overfor KJØPEREN av dette Char-Broil-produktet at det skal være fritt for feil i materialer og utførelse fra følgende kjøpsdato:

	<b>Gassgrillapparater</b>
<b>Alle andre deler (EURO-minimum)</b>	2 år

Char-Broil eller selgeren av dette produktet kan kreve rimelige dokumentasjon på kjøpsdatoen. **DERFOR BØR DU TA VARE PÅ KVITTERINGEN ELLER FAKTUREAN.**

**[France only:** All products sold by the Seller are covered by the legal warranties provided in Articles 1641 and followings of the Civil Code (warranty against hidden defects) and Articles L. 217-1 to L. 217-14 and L. 411-1 to L. 411-2 of the Consumer Code (warranty of conformity.)

Denne garantien omfatter rett til reparasjon eller erstatning av produktet eller deler av produktet dersom det viser seg å ha feil ved normalbruk og service. Før du returnerer deler, må du omgående kontakte Char-Boil ved hjelp av kontaktopplysningene på nettsidene våre. Dersom det påvises feil, vil Char-Broil velge å enten erstatte eller reparere produkter eller de mangelfulle delene, uten kostnad. . Char-Broil vil returnere produktet eller deler av produktet til kjøperen, med forhåndsbefalt frakt eller porto. Hvis Char-Broil velger å reparere produktet eller produktets defekte deler, og hvis slik reparasjon ikke lykkes, har du rett til, i henhold til dine juridiske rettigheter, å redusere kjøpesummen eller trekke deg fra kontrakten og få refundert beløpet.

Denne garantien dekker ikke feil eller driftsvansker som skyldes uhell, misbruk, feilbruk, endringsarbeid, hærverk eller feil montering, vedlikehold eller service, eller manglende utførelse av vanlig og rutinemessig vedlikehold, inkluder, men ikke begrenset til, skade som skyldes insekter i brennerrørene, som forklart i denne brukerhåndboken. Det kan finnes unntak, kontakt derfor Char-Broil eller forhandleren dersom du ikke er sikker på om denne garantien gjelder i nettopp ditt tilfelle eller ikke.

Foringelse eller skade som skyldes vanskelige værforhold som f.eks. hagl, orkan, jordskjelv eller tornado, misfarging som skyldes kjemikalieeksponering, enten direkte eller i atmosfæren, dekkes ikke av denne garantien og dekkes vanligvis heller ikke av dine lovfestede rettigheter.

Char-Broil er ikke ansvarlig for eventuelle uforutsette tap (dvs. tap eller skade som verken du eller Char-Broil forutså på kjøpstidspunktet) eller for skade forårsaket av deg, fortsett fra at Char-Broils skadeansvar for svindel, død eller personskade som skyldes uaktsomhet fra Char-Broils side ikke er begrenset.

Char-Broil tillater ingen personer eller bedrifter å påta seg forpliktelser eller ansvar for selskapet i forbindelse med salg, montering, bruk, fjerning, retur eller utskifting av selskapets utstyr, og ingen slike fremføringer skal være bindende for Char-Broil.

Denne garantien gjelder kun for produkter som selges gjennom detaljhandel til enkeltpersoner (ikke til bedrifter) innenfor EU.

Denne garantien påvirker ingen av dine lovpålagte juridiske rettigheter under gjeldende forbrukerlover i ditt bostedsland.

For garantiservice kan du kontakte Char-Broil på [info-eu@charbroil.com](mailto:info-eu@charbroil.com).

# Projekt oświadczenia gwarancyjnego dla produktu Char-Broil

Char-Broil LLC z siedzibą pod adresem Gasstraße 6 - Haus L 4 Obergeschoß, D-22761 Hamburg (Char-Broil) gwarantuje NABYWCY niniejszego produktu Char-Broil, że będzie on wolny od uszkodzeń materiałowych i wad wykonawczych od daty zakupu przez okres wskazany niżej:

	<b>Grille gazowe</b>
<b>Pozostałe części (minimum unijne)</b>	2 lata

Char-Broil lub sprzedawca produktu może zażądać okazania ważnego dokumentu potwierdzającego datę zakupu. **W ZWIĄZKU Z POWYŻSZYM NALEŻY ZACHOWAĆ PARAGON LUB FAKTURĘ.**

**[France only:** All products sold by the Seller are covered by the legal warranties provided in Articles 1641 and followings of the Civil Code (warranty against hidden defects) and Articles L. 217-1 to L. 217-14 and L. 411-1 to L. 411-2 of the Consumer Code (warranty of conformity.)

Niniejsza gwarancja obejmuje prawo do naprawy lub wymiany produktu lub części produktu, które okazały się wadliwe w warunkach normalnego użytkowania. Przed dokonaniem zwrotu jakichkolwiek części należy jak najszybciej skontaktować się z Char-Broil, korzystając z danych kontaktowych zamieszczonych na naszej stronie internetowej. W przypadku wystąpienia wady, Char-Broil bezpłatnie dokona wymiany lub naprawy produktu lub wadliwej części. Char-Broil zwróci produkt lub jego części do sprzedawcy opłacając koszty transportu lub przesyłki. Jeżeli Char-Broil zadecyduje o naprawie produktu lub jego wadliwych części, a naprawa nie odniesie pożądanego skutku, nabywca ma prawo, zgodnie ze swymi ustawowymi prawami, do uzyskania obniżki ceny nabytego produktu lub do odstąpienia od umowy kupna-sprzedaży i do zwrotu pieniędzy.

Niniejsza gwarancja nie obejmuje żadnych usterek ani problemów z obsługą będących wynikiem wypadku, nadużycia, wadliwego użytkowania, modyfikacji sprzętu, użytkowania niezgodnie z przeznaczeniem, aktu wandalizmu, nieprawidłowej instalacji lub nieprawidłowej konserwacji i obsługi, albo będących wynikiem nieprzestrzegania opisanych w aktualnej instrukcji obsługi procedur związanych z regularną i okresową konserwacją, w tym szkód poczynionych przez owady w rurach palnika. Dopuszcza się wyjątki od tej reguły, w związku z czym należy skontaktować się z Char-Broil lub ze sprzedawcą produktu w przypadku jakichkolwiek pytań dotyczących ważności gwarancji w danym przypadku.

Pogorszenie jakości działania lub uszkodzenia związane z ekstremalnymi zjawiskami atmosferycznymi, takimi jak gradobicie, huragan, trzęsienie ziemi lub tornado, lub z odbarwieniem będącym wynikiem kontaktu z substancjami chemicznymi oddziałującymi bezpośrednio lub zawartymi w powietrzu, nie jest objęte niniejszą gwarancją, ani nie jest zwyczajowo objęte ochroną ustawową.

Char-Broil nie ponosi odpowiedzialności za nieprzewidziane straty (tj. straty lub szkody, których w chwili zakupu nie spodziewał się ani nabywca, ani Char-Broil, ani sprzedawca), ani za wszelkie szkody powstałe z winy użytkownika, z wyjątkiem odpowiedzialności Char-Broil z tytułu oszustwa lub śmierci lub obrażeń ciała powstałych na skutek jej zaniedbań, która nie jest ograniczona.

Char-Broil nie upoważnia żadnej osoby ani firmy do przyjmowania w jej imieniu jakichkolwiek innych zobowiązań i odpowiedzialności w związku ze sprzedażą, instalacją, użytkowaniem, usunięciem, zwrotem lub wymianą jej sprzętu; żadne tego rodzaju deklaracje nie są dla Char-Broil wiążące.

Niniejsza gwarancja jest ważna jedynie w odniesieniu do produktów sprzedawanych w sprzedaży detalicznej osobom prywatnym (nie podmiotom gospodarczym) na terenie Unii Europejskiej.

Niniejsza gwarancja nie wpływa na ustawowe prawa użytkownika wynikające z przepisów prawa konsumenckiego obowiązującego w kraju zamieszkania użytkownika.

W sprawie serwisu gwarancyjnego prosimy o kontakt z Char-Broil na adres poczty elektronicznej [info-eu@charbroil.com](mailto:info-eu@charbroil.com).



# Uppkast að ábyrgðaryfirlýsingu fyrir Char-Broil

Char-Broil LLC með aðsetur að Gasstraße 6 - Haus L 4 Obergeschoß, D-22761 Hamborg, (Char-Broil) ábyrgist að KAUPANDI þessarar Char-Broil vöru muni kaupa vöru sem er laus við galla í efni og vinnu frá dagsetningum kaupa á eftirfarandi máta:

	<b>Gasgrill</b>
<b>Allir aðrir hlutar (lágmark í Evrópu)</b>	2 ár

Char-Broil eða söluaðili vörunnar kann að gera kröfu um sönnun á dagsetningum kaupa. **ÞVÍ ÆTTIR ÞÚ AÐ GEYMA SÖLUKVITTUN ÞÍNA EÐA -REIKNING.**

**[France only:** All products sold by the Seller are covered by the legal warranties provided in Articles 1641 and followings of the Civil Code (warranty against hidden defects) and Articles L. 217-1 to L. 217-14 and L. 411-1 to L. 411-2 of the Consumer Code (warranty of conformity.)

Þessi ábyrgð felur í sér rétt á viðgerð eða endurnýjun vörunnar eða hlutum vörunnar sem reynast gallaðir við hefðbundna notkun og þjónustu. Áður en skilað er hlutum skal hafa samband við Char-Broil með því að nota samskiptaupplýsingarnar sem finna má á vefsvæðinu okkar. Ef um galla er að ræða ákveður Char-Broil hvort skipt verði við eða gert við vöruna eða slíka hluta án endurgjalds. Char-Broil skilar vörunni eða hlutum vörunnar til kaupanda, flutnings- er fyrirfram greiddur. Ef Char-Broil ákveður að gera við vöruna eða slíka gallaða hluta vörunna og sú viðgerð virkar ekki átt þú rétt á, í samræmi við lögbundinn rétt þinn, að fá lækkað innkaupsverð þitt eða afturkalla samninginn og fá endurgreiðslu.

Þessi ábyrgð nær ekki yfir bilun eða notkunarvanda vegna slyss, misnotkunar, skemmdarverka, óviðeigandi uppsetningar eða óviðeigandi viðhalds eða þjónustu, eða ef hefðbundnu og venjubundnu viðhaldi er ekki sinnt, þar á meðal en ekki takmarkað við tjón sem orsakast af skordýrum inni í brennararörum, eins og lýst er í eigandahandbókinni. Undanþágur kunna að eiga við. Vinsamlegast hafðu samband við Char-Broil eða söluaðila þinn ef þú hefur einhverjar spurningar varðandi hvort þessi ábyrgð eigi við sértækt tilvik þitt eða ekki.

Slit eða tjón vegna alvarlegra veðurbrigða á borð við haglé, hvirfilbyli, jarðskjálfta eða fellibyli, upplitun vegna útsetningar fyrir efnum annaðhvort beint eða í andrúmsloftinu, fellur ekki undir þessa ábyrgð og er yfirleitt ekki hluti af þínum lögbundnu réttindum.

Char-Broil ber ekki ábyrgð á ófyrirsjáanlegu tjóni (t.d. Tjóni eða skemmdum sem hvorki þú né Char-Broil eða söluaðilinn sá fyrir við kaupin), eða tjón sem orsakað er af þér, að undanskildri ábyrgð Char-Broil hvað varðar svik eða líkamstjón sem orsakast af vanrækslu.

Char-Broil veitir engum aðila eða fyrirtæki leyfi til að taka á hendur skuldbindingar fyrir sig eða ábyrgð í tengslum við sölu, uppsetningu, notkun, brott nám, skil eða endurnýjun búnaðar síns; og ekkert slíkt umboð er bindandi fyrir Char-Broil.

Þessi ábyrgð á aðeins við vörur sem sendar eru í smásölu til einstaklinga (ekki fyrirtækja) í Evrópusambandinu.

Þessi ábyrgð hefur engin áhrif á lögbundin réttindi þíns samkvæmt gildandi neytendalögum í búsetulandi þínu.

Frekari upplýsingar um ábyrgðina má nálgast með því að hafa samband við Char-Broil á netfangið [info-eu@charbroil.com](mailto:info-eu@charbroil.com).

# Declarație de garanție pentru Char-Broil (proiect de document)

Societatea comercială Char-Broil LLC cu sediul în Gasstraße 6 - Haus L 4 Obergeschoß, D-22761 Hamburg, (Char-Broil) garantează CUMPĂRĂTORULUI acestui produs Char-Broil că produsul nu prezintă defecte la nivelul materialelor sau defecte de fabricație, începând cu data achiziționării, astfel:

	Grătare cu gaz
Toate celelalte componente (minimum pt. Europa)	2 ani

Char-Broil sau magazinul de la care ați achiziționat produsul vă pot cere să prezentați dovada achiziționării pentru stabilirea datei. **PRIN URMARE, VA TREBUI SĂ PĂSTRAȚI CHITANȚA SAU FACTURA DE ACHIZIȚIE.**

**[France only:** All products sold by the Seller are covered by the legal warranties provided in Articles 1641 and followings of the Civil Code (warranty against hidden defects) and Articles L. 217-1 to L. 217-14 and L. 411-1 to L. 411-2 of the Consumer Code (warranty of conformity.)

În perioada de garanție, cumpărătorul are dreptul la repararea sau înlocuirea produsului sau componentelor defecte în condiții de utilizare normală. Înainte de returnarea oricăror componente, trebuie să contactați cât mai prompt compania Char-Broil folosind datele de contact de pe site-ul nostru. În cazul unui defect, Char-Broil va repara sau înlocui gratuit produsul sau componentele defecte. Costurile de expediere pentru returnarea produsului sau componentelor la cumpărător vor fi suportate de Char-Broil. În cazul în care compania Char-Broil alege să repare produsul sau componentele defecte, iar reparațiile se dovedesc necorespunzătoare, aveți dreptul, conform prevederilor legale, la reducerea prețului de achiziție sau la retragerea din contract și rambursarea sumei.

Această garanție nu acoperă eventualele defecțiuni sau dificultăți de utilizare rezultate în urma accidentelor, abuzurilor, utilizării necorespunzătoare, modificărilor, actelor de vandalism, instalării sau întreținerii necorespunzătoare ori neefectuării întreținerii normale și de rutină, cum ar fi, printre altele, defecțiunile cauzate de prezența insectelor în conductele arzătorului, așa cum se precizează în manualul de utilizare. Pot exista excepții, așa că vă rugăm să contactați compania Char-Broil sau magazinul de achiziționare în cazul în care aveți întrebări cu privire la aplicabilitatea acestei garanții într-o anumită situație.

Deteriorarea sau defecțiunile cauzate de condiții meteo severe, precum grindină, uragane, cutremure sau tornade, decolorarea datorată acțiunii substanțelor chimice, fie prin contact direct, fie din atmosferă, nu sunt acoperite de această garanție și, în mod normal, nu sunt acoperite nici prin drepturile dvs. legale.

Compania Char-Broil nu își asumă nicio răspundere pentru niciun fel de prejudicii imprevizibile (prejudicii sau daune care nu au fost prevăzute nici de către compania Char-Broil sau comerciant, nici de către cumpărător la momentul achiziționării) și pentru niciun fel de prejudicii provocate de cumpărător. În afară de acestea, răspunderea companiei Char-Broil pentru fraudă, cauzare de deces sau vătămare corporală prin neglijență nu este limitată în niciun fel.

Char-Broil nu autorizează nicio altă persoană sau societate comercială să-și asume vreo altă obligație sau răspundere în legătură cu vânzarea, instalarea, utilizarea, deinstalarea, returnarea sau înlocuirea echipamentelor sale și nicio astfel de declarație nu creează obligații contractuale pentru compania Char-Broil.

Această garanție este valabilă exclusiv pentru produsele comercializate cu amănuntul către persoane fizice (și nu juridice) în Uniunea Europeană.

Această garanție nu afectează în niciun fel drepturile dvs. garantate de legislația privind protecția consumatorilor aflată în vigoare în țara dvs.

Pentru lucrări în garanție, contactați compania Char-Broil la adresa [info-eu@charbroil.com](mailto:info-eu@charbroil.com).

# Záručného Vyhlásenia

Spoločnosť Char-Broil Europe GmbH, Gasstraße 6 - Haus L 4 Obergeschoß, D-22761 Hamburg, (Char-Broil) poskytuje NADOBÚDATEĽOVI dňom zakúpenia tohto výrobku značky Char-Broil nasledujúcu záruku, že nebude mať závady materiálu a spracovania nasledovne:

Všetky ostatné časti (EURO minimum)	2 roky

Spoločnosť Char-Broil alebo predajca tohto výrobku môže požadovať dôkaz o dátume jeho zakúpenia. **PRETO BY STE SI MALI ÚČTENKU ALEBO FAKTÚRU PONECHAŤ.**

Táto záruka zahŕňa nárok na opravu alebo výmenu výrobku alebo jeho častí, ktoré sa preukážu ako závadné pri normálnom používaní a činnosti výrobku. Pred vrátením ktorejkoľvek časti použite kontaktné informácie na našej internetovej stránke a urýchlene kontaktujte spoločnosť Char-Broil. V prípade závady spoločnosť Char-Broil podľa vlastnej úvahy bezplatne buď vymení alebo opraví výrobok alebo jeho časti. Spoločnosť Char-Broil vráti výrobok alebo jeho časti zákazníkovi a uhradí prepravu a poštovné. Ak sa spoločnosť Char-Broil rozhodne opraviť výrobok alebo jeho závadné časti a oprava nepomôže, budete mať na základe práv vyplývajúcich zo zákona nárok na zníženie kúpnej ceny alebo odstúpenie od zmluvy a preplatenie kúpnej ceny.

Táto záruka sa nevzťahuje na závady a poruchovú činnosť výrobku v dôsledku nehody, zlého zaobchádzania a nesprávneho používania výrobku, jeho pozmenenia, nesprávnej aplikácie, vandalizmu, nesprávnej montáže alebo neprimeranej údržby alebo servisu, alebo neposkytnutia normálnej alebo rutínnej údržby vrátane poškodenia spôsobeného hmyzom vo vnútri trúbok horáka a iného poškodenia ako sa uvádza v návode na používanie. Môžu platiť určité výnimky, preto v prípade akýchkoľvek otázok v súvislosti s platnosťou tejto záruky vo vašom konkrétnom prípade sa obráťte na spoločnosť Char-Broil alebo vášho predajcu.

Schátranie alebo poškodenie v dôsledku extrémnych klimatických podmienok ako je krupobitie, hurikány, zemetrasenia alebo tornáda, vyblednutie v dôsledku vystavenia chemikáliám alebo či už priamo alebo v ovzduší, táto záruka nepokrýva a zvyčajne sa na ne nevzťahujú ani vaše práva vyplývajúce zo zákona.

Spoločnosť Char-Broil nie je zodpovedná za žiadne nepredvídateľné straty (t.j. stratu alebo poškodenie, ktoré ste vy, spoločnosť Char-Broil alebo predajca v čase kúpy nebrali do úvahy), ani za vami spôsobené poškodenie s výnimkou právnej zodpovednosti spoločnosti Char-Broil v prípade podvodu, smrti alebo úrazu osôb spôsobených jej nedbalosťou.

Spoločnosť Char-Broil neopravňuje žiadnu osobu alebo spoločnosť prevziať na seba v mene spoločnosti Char-Broil žiadne iné záväzky alebo zodpovednosť v súvislosti s predajom, montážou, používaním, demontážou, vrátením alebo výmenou jej zariadenia a uvedené zastupovanie nie je pre spoločnosť Char-Broil záväzné.

Táto záruka sa vzťahuje výlučne na výrobky predávané jednotlivcom v maloobchodnej sieti (na rozdiel od veľkoobchodu) v rámci Európskej únie.

Táto záruka nemá dopad na vaše práva vyplývajúce zo spotrebiteľských zákonov krajiny vášho pobytu.

Svoju žiadosť o servis v rámci záruky zašlite spoločnosti Char-Broil na emailovú adresu [info-eu@charbroil.com](mailto:info-eu@charbroil.com).

# Záručního Listu

---

Char-Broil Europe GmbH se sídlem na Gasstraße 6 - Haus L 4 Obergeschoß, D-22761 Hamburg, (Char-Broil) zaručuje kupujícímu tohoto produktu Char-Broil, že na něm nebudou závady, ani na materiálu ani provedení, od data koupě, následovně:

<b>Všechny ostatní součástky (EURO minimum)</b>	2 roky

Char-Broil nebo prodejce produktu může požadovat důkaz s datem koupě. **PROTO, SI VŽDY SCHOVEJTE ÚČTENKU, POKLADNÍ LÍSTEK NEBO FAKTURU.**

Tato Záruka zahrnuje právo na opravu nebo náhradu výrobku nebo jeho součástí, které se ukážou jako závadné při normálním používání nebo údržbě. Před reklamací jakékoli součástky ihned kontaktujte Char-Broil podle údajů uvedených na naší webové stránce. Jde-li o závadu, Char-Broil rozhodne, zda produkt nebo dané součástky vymění nebo opraví zdarma. Char-Broil vrátí produkt nebo jeho součástky zákazníkovi a dopravní náklady nebo poštovné budou uhrazeny. Pakli se Char-Broil rozhodne produkt nebo dané závadné součástky opravit a tato oprava se nepodaří, máte v souladu se zákonem nárok na sníženou kupní cenu nebo právo ustoupit od kupní smlouvy a požadovat vrácení peněz.

Tato Záruka se nevztahuje na selhání nebo provozní potíže, které jsou následkem nehody, špatného používání či zacházení, pozměnění, nesprávného používání, vandalismu, nesprávné instalace, nesprávné údržby nebo servisu, nebo následkem neplnění normální a pravidelné údržby, zahrnující mimo jiné hmyzem způsobené škody na vnitřních trubičkách hořáků, jak je popsáno v této příručce pro uživatele. Mohou platit výjimky, proto kontaktujte Char-Broil nebo prodejce s dotazy, jestli tato Záruka platí ve vašem konkrétním případě nebo ne.

Zchátrání nebo poškození následkem drsného počasí jako např. kroupy, uragán, zemětřesení nebo tornáda, vyblednutí způsobené přímým vystavením chemikáliím nebo látkami obsaženými ve vzduchu, tato Záruka nekryje a neplatí zde běžná ochrana podle zákona.

Char-Broil nenese zodpovědnost za žádné nepředvídatelné ztráty (tj. ztráty nebo škody, o kterých jste vy ani Char-Broil ani prodejce neuvažovali v době koupě), ani za škody, které jste způsobil(a) vy, s výjimkou, že odpovědnost firmy Char-Broil za podvod, smrt nebo úraz, způsobené její nedbalostí není omezená.

Firma Char-Broil neopravňuje žádnou jinou osobu nebo společnost k tomu, aby za ni převzala jakoukoli jinou povinnost nebo zodpovědnost ve spojitosti s prodejem, s instalací, s odstraněním, s používáním, s reklamací, s vrácením nebo s výměnou svého vybavení, a žádná taková prohlášení nejsou pro Char-Broil závazná.

Tato Záruka se vztahuje pouze na výrobky prodané v maloobchodě jednotlivcům (nikoliv podnikům) v Evropské Unii.

Tato Záruka nijak neovlivňuje vaše zákonem daná práva v souladu s platnými zákony o ochraně spotřebitelů ve státě vašeho bydliště.

V případě potřeby zárukou daného servisu se obraťte na Char-Broil na [info-eu@charbroil.com](mailto:info-eu@charbroil.com).

יפלק תיארחא שכורה תרצותמ הז רצומ לש Char-Broil  
Char-Broil LLC of Gasstraße 6 - Haus L 4 Obergeschoß, D-22761 Hamburg  
נמקלדכ, השיכרה סוימ הדובעה ביטבו מירמוחב מימגפמ ישפח:רצומהש

מיינתש	ימחרה מלקיחה לכו) ומנימי EURO)

Char-Broil שהייך הרכראל תש ירהבס וכחהש הודרי לוש עוצרהמ וכרמ וא. יתנובשחה או בלהקה את ורשמל יאכד נלכ.

רגילוקהחזות מושיש חראל מיומפג ואנמצש ונים ממקו חלא צרומת הא פיללהח וא נתקת לוכהז את לתולכ ות זויאחר מי. מר עשר קוציש לי מהשכל מיקת חלי החזרלפנ Char-Broil רהנק ב. ולנש נטרינטאה אתרים בעיפושמ רשי הקפרט בעזרת פגם גלהיתש, Char-Broil ומלש תאלל ו החלקא צרוהמ את נקלת וא פיהחלתבחר אם ל. Char-Broil וא צרוהמ את ירתחח מא. וחוצאות המשלה את משלתו, שכווצר לרמי הלק חאת Char-Broil ימומפגים הלקאת הח וא צרומת הא נתקל יטתחל יאת מח ניטלהק, וק חיפך עליתיוולזכ מאהת ב, דריב ותהזכ, שלכן נוקיתוה וצרהמ שלים החוזסכה מסגתו לא שהיר הרכ יפסחזר כבל הלקו.

נוכא נש לוימש, ותאנ לא ימושש, נהואמת מיבעושני הפעלהישק וא נולשיכ סה כלנה מכיא ות זויאחר, שוימש, ימיושינ יתשגרת וקהזשתח במקרה וא, יסנונכ אל לופיטו וקהזו תחא נהונכ לא נהתק ה, מיזלונד, לה דועא נל ירשכהמש למטרה ווצעהב לא להירג, ללו כ, לא רק אך, הבערה ותורניצ ורבת מיקוצאה מחרכת ומיגריש מינזק, הואורבה יוצשמ יפ כ ושמישת. ונתכיי ללן הכמ מיואצי, מר עשו ק צריכרפ ל Char-Broil יעהב את סהכו מת זוינכם לברר אם אחרוצוכר אם ברהמ סו עא וא לא מלכש יתפיפצסה.

ו כמיגריש יאבל וא נזקניקרוה פתוס, רדן בום כגיורמ חירווא גמז יממצב אהצות, אהוצכת צבעיוניש, וורנדט וא מהות אדיד רע מיקלימיכיפה לשמח – פרהסומבאט מיליקמיו כא ותירשי – יפ מ עליסונם מכיא ללרך כובד, ות זוי אחרדי מ עליסוינם מכא וקח יפ מ עליכיותוזכ.

Char-Broil ילתב דספול הלכ יתארנה אחיא-יופצ) תא לאש ו נזקא דספן הוכג/לאו ה Char-Broil פותלתם לצו יכוכרהמ וא ותישאחר בדהומלבד הע, דרי מ עלשנגר נזק ולו כא, השית הרכבע Char-Broil ויגרמיש יעהפצ וא ותומ וא למקרה תרמית לתוגבנה מיא תהונשלראה מוצכת.

Char-Broil לשרתאמ נהיא יר עם מכשרת בקוי אחרוא יבותוחול מה כ/ו עצמ עללקחת ו חברהא מף אדאהקנהת, השוימש,, להש דוישל הצ פהחלו הא, זרה הח, יוניפ; את תיביחנה מיא וג זהסות מייבחהת ולכ Char-Broil.

שנ מיצרומפה רק לתק ות זויאחרמ מיידיחל ותאו בקמעונרכ) ימקסוד לעגינב(יפויראוד החיאה יומתח ב.

יךרובארץ מג מיטבנלות הרני הצרכוק חיפ ות עליוקחיך היותול זכע יעהפשנה מיא ות זויאחר.

מר עשר קוציא לנ ות זויא אחפ ות עלירישל Char-Broil אתרב [info-eu@charbroil.com](mailto:info-eu@charbroil.com)



**GB** NOTE: This information is a guide only. Items included in your barbecue specification may differ depending on region or specific dealer specification.

**CH FR** NOTE: Ces renseignements sont donnés à titre indicatif. Il est possible que les articles inclus dans les spécifications de votre barbecue diffèrent selon la région ou les caractéristiques stipulées par le concessionnaire.

**AT CH DE** ANMERKUNG: Diese Anleitung dient nur zu Informationszwecken. Einzelteile der Grillspezifikation sind unter Umständen verschieden entsprechend der Vertriebsregion oder bestimmten Händleranforderungen.

**CH IT** AVVERTENZA: Queste informazioni hanno il valore di guida soltanto. Gli articoli compresi nelle caratteristiche tecniche del barbecue potrebbero variare a seconda della regione o del concessionario.

**LU BE NL** ATTENTIE: Deze informatie is alleen bedoeld als gids. Onderdelen in uw BBQ specificatie en pakket kunnen per regio of per dealer verschillen.

**ES** NOTA: Esta información es una guía únicamente. Es posible que las indicaciones incluidas en las especificaciones de su Asador sean diferentes según la región o las especificaciones específicas del representante.

**PT** NOTA: Esta informação é simplesmente um guia. Os itens incluídos na especificação do seu BBQ poderão diferir dependendo da especificação da região ou do vendedor específico.

**DK** NB.: Denne information er kun vejledende. Specifikationer kan variere efter ønske fra forhandler, eller i henhold til nationale regler.

**CZ** POZNÁMKA: Tyto informace slouží pouze jako instruktáž. Součástí vašeho BBQ. Specifikace se mohou lišit podle regionu/země nebo specifických údajů prodejce.

**SK** POZNÁMKA: Tieto informácie sú len orientačné. Položky, ktoré sú zahrnuté do technických podmienok BBQ, sa môže líšiť v závislosti na regióne alebo technických podmienok príslušného predajcu.

**HE** הערה: מידע זה נועד לייחוס בלבד. הפריטים הכלולים במפרט של מכשיר הגריל שברשותך עשויים להשתנות בהתאם לאזור או לדרישות של מפיץ מסוים.

All specifications are subject to change without notice.

Toutes les caractéristiques sont susceptibles d'être modifiées sans préavis.

Änderungen ohne vorherige Bekanntgabe vorbehalten.

Tutti i dati tecnici possono cambiare senza preavviso.

Alle specificaties kunnen zonder voorafgaande kennisgeving worden gewijzigd.

Todas las especificaciones están sujetas a cambios sin previo aviso.

Todas as especificações estão sujeitas a alteração sem aviso.

Alle specifikationer kan ændres foruden varsel.

Všechny informace mohou být změněny bez předchozího upozornění.

Všetky technické podmienky podliehajú zmenám bez predchádzajúceho upozomenia.

כל המפרטים כפופים לשינויים ללא הודעה.



Char-Broil Europe GmbH  
Gasstr. 6 - Haus L  
4.Obergeschoss  
D-22761 Hamburg

Char-Broil, LLC  
Columbus, GA 31902, U.S.A.  
Charbroil.eu