

Bestway®

#52323,#52326

#52328,#52329

www.bestwaycorp.com

WATER SLIDE INSTRUCTIONS

Note: Please Read Instructions Carefully Before Using This Product

WARNING

- Only for domestic use. Only for outdoor use.
- The product shall not be installed over concrete, asphalt or any other hard surface.
- Place the product on a level surface at least 2m from any structure or obstruction such as a fence, garage, house, overhanging branches, laundry lines or electrical wires.
- Recommend back towards the sun when playing.
- Keep assembly and installation instructions for further reference.
- Adult assembly required.
- Misuse or abuse of this slide may cause serious, even fatal, injury.
- Use only on level lawns. Do not use on pavement or other hard surfaces.
- Make sure the lawn is free of rocks, sticks, bumps, etc.
- Slide facing forward on your stomach only. Do not stand, kneel, or crouch.
- Use only under competent supervision.
- Wet your body before playing on the slide.
- To avoid accidents, check the slide carefully before playing.

Item No.	Ages
52323,52326,52328 52329	3+ years old

ASSEMBLY

1. Find a solid, level lawn and clear the area of debris.
2. Remove the slide and accessories from the package.
3. Spread out the slide and insert the stakes through the holes into the lawn.

NOTE: When driven into the ground, the head of the stake should be flat with the lawn.

4. Connect the garden hose by screwing it on.
5. Close the drain valve on the drench pool ring (except 52326).
6. Simply turn on the water and your slide is ready to use.

Cleaning and Maintenance

1. After use, use a damp cloth to gently clean all surfaces.

Note: Never use solvents or other chemicals that may damage the product.

2. Store in a cool, dry place and out of children's reach.
3. Check the product for damage at the beginning of each season and at regular intervals when in use.

Repair

If a chamber is damaged use the provided repair patch.

1. Clean and dry the damaged area.
2. Apply the provided repair patch and smooth out any air bubbles.

INSTRUCTIONS POUR LE TAPIS DE GLISSE À EAU

Remarque: Veuillez lire attentivement les instructions avant d'utiliser ce produit

ATTENTION

- Réservé à un usage familial. À n'utiliser qu'à l'extérieur.
- Le produit ne doit pas être installé sur une surface en béton, en bitume ou toute autre surface dure.
- Placez le produit sur une surface à niveau à au moins 2 m de toute structure ou de tout obstacle comme une clôture, un garage, une maison, des branches pendantes, des fils à linge ou des câbles électriques.
- Il est recommandé de tourner le dos au soleil quand on joue.
- Conservez les instructions de montage et d'installation pour pouvoir les consulter plus tard en cas de besoin.
- Le montage doit être effectué par un adulte.
- L'usage inapproprié ou la modification de ce tapis de glisse peut provoquer des blessures graves, voire mortelles.
- Ne l'utilisez que sur des pelouses planes. Ne l'utilisez pas sur un dallage ou d'autres surfaces dures.
- Vérifiez que la pelouse soit libre de cailloux, bâtons, bosses, etc.
- Ne glissez que sur le ventre et vers l'avant. Ne vous tenez pas debout, à genoux ou accroupi.
- Ne l'utilisez que sous une surveillance appropriée.
- Mouillez votre corps avant de jouer sur le tapis de glisse.
- Pour éviter les accidents, contrôlez attentivement le tapis de glisse avant de jouer avec.

Article n°	Âge
52323,52326,52328 52329	A partir de 3 ans

MONTAGE

1. Trouvez une pelouse résistante et plane, puis libérez la zone de tout débris.
2. Sortez le tapis de glisse et les accessoires de leur emballage.
3. Étalez le tapis de glisse et insérez les poteaux à travers les trous dans la pelouse.
REMARQUE: Une fois enfoncée dans le sol, la tête du piquet devra se trouver à plat sur la pelouse.
4. Raccordez le tuyau d'arrosage en le vissant dessus.
5. Fermez la vanne de vidange sur le boudin de la petite piscine (Sauf 52326).
6. Ouvrez simplement le robinet d'eau et votre tapis de glisse est prêt à l'emploi.

Nettoyage et entretien

1. Après l'avoir utilisé, servez-vous d'un chiffon humide pour nettoyer délicatement toutes les surfaces.
Remarque: N'utilisez jamais de solvants ni d'autres produits chimiques qui pourraient abîmer le produit.
2. Rangez-le au sec et au frais, hors de portée des enfants.
3. Vérifiez si le produit est abîmé au début de chaque saison et régulièrement quand vous l'utilisez.

Réparation

Si un boudin est endommagé, utilisez la rustine fournie avec.

1. Nettoyez et séchez la zone endommagée.
2. Appliquez la rustine fournie avec et éliminez toutes les bulles d'air.

WASSERRUTSCH- HENANLEITUNG

Hinweis: Bitte lesen Sie diese Anweisungen sorgfältig, bevor Sie dieses Produkt benutzen.

ACHTUNG

- Nur für den Hausgebrauch. Nur für den Gebrauch im Freien.
- Das Produkt nicht auf Beton, Asphalt oder anderen harten Untergründen aufstellen.
- Stellen Sie das Produkt auf einer ebenen Fläche in mindestens 2 Metern Entfernung von jeglichen Strukturen oder Hindernissen wie Zäunen, Garagen, Häusern, überhängenden Ästen, Wäscheleinen oder Stromleitungen auf.
- Beim Spielen möglichst den Rücken zur Sonne halten.
- Die Montage- und Installationsanleitung zum Nachschlagen aufbewahren.
- Montage nur durch Erwachsene.
- Der missbräuchliche oder unsachgemäße Gebrauch dieser Rutsche kann zu schweren, auch tödlichen, Verletzungen führen.
- Nur auf ebenem Rasen verwenden. Nicht auf Asphalt oder anderen harten Flächen verwenden.
- Vergewissern Sie sich, dass der Rasen frei von Steinen, Stöcken, Unebenheiten, usw. ist.
- Nur auf dem Bauch und nach vorn gewandt rutschen. Nicht stehen, knien oder hocken.
- Nur unter ständiger und kompetenter Aufsicht benutzen.
- Vor dem Spielen auf der Rutsche den Körper anfeuchten.
- Um Unfälle zu vermeiden, die Rutsche vor dem Spielen gründlich überprüfen.

Artikel-Nr.	Alter
52323,52326,52328 52329	Kinder ab 3 Jahre

MONTAGE

1. Suchen Sie eine feste und ebene Rasenfläche und entfernen Sie Gegenstände und Verschmutzungen.
2. Nehmen Sie die Rutsche und das Zubehör vorsichtig aus der Verpackung.
3. Breiten Sie die Rutsche aus und setzen Sie die Pflocke durch die Öffnung in den Boden ein.
HINWEIS: Nach dem Einstecken muss der Kopf des Pflocks eine ebene Fläche mit dem Rasen bilden.
4. Schließen Sie den Gartenschlauch durch Aufschrauben an.
5. Schließen Sie das Ablassventil auf dem Landebeckenring (außer 52326).
6. Stellen Sie einfach das Wasser an und Ihre Rutsche ist einsatzbereit.

Reinigung und Wartung

1. Verwenden Sie nach dem Gebrauch ein feuchtes Tuch, um alle Oberflächen sorgfältig zu reinigen.
Hinweis: Benutzen Sie niemals Lösungsmittel oder andere Chemikalien, die das Produkt beschädigen könnten.
2. Lagern Sie alle Komponenten an einem kühlen, trockenen Ort außerhalb der Reichweite von Kindern.
3. Überprüfen Sie das Produkt zu Saisonbeginn und während der Benutzung in regelmäßigen Intervallen auf Beschädigungen.

Reparatur

Sollte eine Luftkammer beschädigt sein, verwenden Sie den mitgelieferten Reparaturflicken.

1. Reinigen und trocknen Sie den beschädigten Bereich.
2. Bringen Sie den mitgelieferten strapazierfähigen Reparaturflicken an und streichen Sie alle Luftblasen unter dem Flicken aus.

ISTRUZIONI DELLO SCIVOLO D'ACQUA

Nota: Leggere attentamente queste istruzioni prima di utilizzare il prodotto.

AVVERTENZA

- Solo per uso domestico. Solo per uso esterno.
- Il prodotto non deve essere installato su fondi di cemento, asfalto o altre superfici dure.
- Posizionare il prodotto su una superficie piana almeno 2 m distante da qualsiasi struttura o ostacolo come una barriera, un garage, una casa, rami sporgenti, corde per il bucato o cavi elettrici.
- Si consiglia di dare le spalle al sole quando si gioca.
- Per consultazioni future, conservare le istruzioni per il montaggio e l'installazione.
- Il montaggio deve essere effettuato da un adulto.
- L'uso improprio o l'abuso di questo scivolo può causare lesioni gravi, anche fatali.
- Adoperare solo su un terreno piano. Non utilizzare su pavimentazione o altre superfici dure.
- Accertarsi che il terreno sia privo di pietre, rami, asperità, ecc.
- Scivolare solo sulla pancia, rivolti in avanti. Non stare in piedi, in ginocchio o accovacciati.
- Utilizzare solo sotto sorveglianza di una persona esperta.
- Bagnarsi il corpo prima di giocare sullo scivolo.
- Per evitare incidenti, verificare attentamente lo scivolo prima di giocarci.

N. articolo	Età
52323,52326,52328 52329	maggiori di 36 mesi

MONTAGGIO

1. Il montaggio deve essere effettuato su una superficie solida, in piano e priva di detriti.
2. Estrarre lo scivolo e gli accessori dalla confezione.
3. Stendere lo scivolo e inserire i paletti nel terreno attraverso i fori.
NOTA: Una volta inserito, il paletto dovrebbe avere la testa in piano con il terreno.
4. Collegare la manichetta da giardino avvitandola.
5. Chiudere la valvola di scarico nell'anello della piscina (eccetto 52326).
6. Infine, aprire l'acqua, lo scivolo è pronto all'uso.

Pulizia e manutenzione

1. Dopo l'uso, pulire delicatamente tutte le superfici con un panno umido.
Nota: Non adoperare solventi o altre sostanze chimiche che possono danneggiare il prodotto.
2. Conservare in un luogo fresco, asciutto e fuori dalla portata dei bambini.
3. All'inizio della stagione estiva e ad intervalli periodici accertarsi che il prodotto non sia danneggiato.

Riparazione

Se una camera d'aria si danneggia, adoperare la toppa di riparazione fornita.

1. Pulire e asciugare l'area danneggiata.
2. Applicare la toppa di riparazione in dotazione e sgonfiare eventuali bolle d'aria.

INSTRUCTIES WATERGLIJBAAN

Opmerking: Lees deze instructies zorgvuldig voor u het product gebruikt

WAARSCHUWING

- Uitsluitend voor huishoudelijk gebruik. Uitsluitend voor gebruik buitenshuis.
- Het product mag niet geïnstalleerd worden op beton, asfalt of een ander hard oppervlak.
- Plaats het product op een waterpas oppervlak of minstens 2m afstand van elke structuur of obstructie zoals een omheining, garage, huis, overhangende takken, waslijnen of elektrische draden.
- Aanbevolen om rug naar de zon gekeerd te hebben tijdens het spelen.
- Bewaar de montage- en installatie-instructies voor toekomstige referentie.
- Montage enkel door volwassenen.
- Verkeerd gebruik of misbruik van deze glijbaan kan ernstige, zelfs fatale letsels veroorzaken.
- Alleen gebruiken op vlakke grasvelden. Gebruik enkel vlakke grasvelden, niet gebruiken op voetpad of andere harde oppervlakken.
- Zorg ervoor dat er geen stenen, stokken, bulten enz. op het grasveld zijn.
- Alleen naar voren gericht op uw buik schuiven. Niet staan, knielen of hurken.
- Gebruik alleen onder bekwaam toezicht.
- Maak uw lichaam nat voor u op de glijbaan speelt.
- Om ongelukken te voorkomen moet de glijbaan zorgvuldig vóór het spelen gecontroleerd worden.

Itemnr.	Leeftijden
52323,52326,52328 52329	3+ jaar oud

MONTAGE

1. Zoek een stevig, vlak grasveld en verwijder alle vuil erop.
2. Verwijder de glijbaan en accessoires uit de verpakking.
3. Spreid de glijbaan uit en plaats de palen door de openingen in het grasveld.

OPMERKING: Wanneer ingestoken in de grond moet de kop van de staak vlak zijn met het grasveld.

4. Sluit de tuinslang aan door deze erop te schroeven.
5. Sluit de afvoerklep op het drenkbaddeel (behalve 52326).
6. Draai het water aan en uw glijbaan is klaar voor gebruik.

Reiniging en onderhoud

1. Gebruik na gebruik een vochtige doek om zachtjes alle oppervlakken te reinigen.
Opmerking: Nooit oplosmiddelen of andere chemicaliën gebruiken die het product kunnen beschadigen.
2. Berg op in een koele, droge plaats en buiten het bereik van kinderen.
3. Controleer het product op schade bij het begin van elk seizoen en op regelmatige tussenpozen wanneer in gebruik.

Reparatie

Als een kamer beschadigd is, gebruik de bijgeleverde reparatiepatch.

1. Reinig en droog het beschadigde gebied.
2. Breng de bijgeleverde reparatiepatch aan en verwijder alle luchtbelletjes.

INSTRUCCIONES DEL TOBOGÁN DE AGUA

Nota: Lea las instrucciones atentamente antes de utilizar este producto.

ADVERTENCIA

- Solo para uso doméstico. Solo para uso en exteriores.
- El producto no debe instalarse encima de hormigón, asfalto u otras superficies duras.
- No instale el producto sobre hormigón, asfalto u otras superficies duras.
- Coloque el producto en una superficie nivelada y a una distancia de por lo menos 2 metros de cualquier estructura u obstáculo, como vallas, garajes, casas, ramas colgantes, cuerdas de tender o cableado eléctrico.
- Se recomienda jugar de espaldas al sol.
- Se requiere montaje por un adulto.
- Un uso inadecuado o abusivo de este tobogán podría causar daños graves e incluso fatales.
- Utilizar solo sobre terrenos nivelados. No utilizar sobre pavimento u otras superficies duras.
- Asegúrese de que el terreno está limpio de rocas, palos, bultos, etc.
- Deslizarse mirando hacia adelante y solo sobre el pecho. No ponerse de pie, de rodillas o agachado.
- Usar solo bajo supervisión competente.
- Mójese el cuerpo antes de jugar con el tobogán.
- Para evitar accidentes, compruebe detenidamente el tobogán antes de jugar.

Nº de producto	Edad
52323,52326,52328 52329	+ 3 años

MONTAJE

1. Encuentre un terreno compacto y nivelado y limpie la zona de restos y escombros.
2. Retire el tobogán y sus accesorios de embalaje.
3. Extienda el tobogán, introduzca las estacas en los agujeros y clavelas en el terreno.
NOTA: Cuando esté clavada, la parte superior de la estaca debería estar nivelada con el terreno.
4. Conecte la manguera de jardín enroscándola.
5. Cierre la válvula de drenaje del anillo sumergido de la piscina (excepto 52326).
6. Abra el agua y su tobogán ya estará listo para usar.

Limpieza y mantenimiento

1. Después del uso, utilice un paño humedecido para limpiar todas las superficies del producto.
Nota: Nunca use disolventes ni otros químicos que pudieran dañar el producto.
2. Guarde en un lugar seco, fresco y fuera del alcance de los niños.
3. Eche un vistazo al producto para detectar daños al principio de cada temporada y a intervalos regulares durante el uso.

Reparación

Si se ha dañado una cámara, use el parche de reparación suministrado.

1. Limpie y seque el área dañada.
2. Aplique el parche de reparación suministrado y elimine cualquier burbuja de aire.

VANDRUTSJEBANE VEJLEDNING

Bemærk: Læs denne vejledning omhyggeligt, før dette produkt tages i brug

ADVARSEL

- Kun til privat brug. Kun til udendørs brug
- Sæt ikke soppebassinet op på beton, asfalt eller et andet hårdt underlag.
- Anbring produktet på en jævn og vandret lade i en afstand på mindst 2 meter fra bygninger eller forhindringer som hegn, garager, huse, overhængende grene, tørresnore eller elledninger.
- Anbefal at have ryggen mod solen under leg.
- Behold monterings- og installationsvejledningen til senere brug.
- Må kun samles af voksne.
- Forkert brug eller misbrug af denne rutsjebane kan forårsage alvorlige, eller livsfarlige skader.
- Brug kun på jævne, vandrette plæner. Må ikke bruges på fliser eller andre hårde underlag.
- Sørg for, at plænen er fri for sten, grene, forhøjninger, og lignende.
- Glid kun ned, mens du ser fremad, på maven. Du må ikke stå, knæle, eller sidde på hug.
- Må kun bruges under kompetent opsyn.
- Gør kroppen våd, før du leger på rutsjebanen.
- Undgå ulykkesved at kontrollere rutsjebanen omhyggeligt, før du leger.

Varenr.	Alder
52323,52326,52328 52329	Over 3 år

SAMLING

1. Find en fast, jævn og vandret plæne og ryd området for urenheder.
2. Tag forsigtigt rutsjebanen og tilbehøret ud af pakken.
3. Bred rutsjebanen ud og sæt pælen i plænen gennem hullerne.
BEMÆRK: Når de trykkes i jorden, skal hovedet på pælen flugte med jorden.
4. Tilslut haveslangen ved at skrue den på.
5. Luk afløbsventilen på bassinpåfyldningssektionen (undtagen 52326).
6. Luk op for vandet, og rutsjebanen er klar til brug.

Rengøring og vedligeholdelse

1. Anvend en tør klud til forsigtigt at rengøre alle overflader efter brug.
Bemærk: Anvend aldrig opløsningsmidler eller andre kemikalier, der kan beskadige produktet.
2. Opbevares på et køligt, tørt område uden for børns rækkevidde.
3. Kontrollér produktet for beskadigelser i starten af sæsonen og med jævne intervaller, når det anvendes.

Reparation

Hvis der går hul på et kammer, anvendes den medfølgende reparationslap.

1. Rens og tør det beskadigede område.
2. Påsæt den medfølgende reparationslap og udglat eventuelle luftblærer.

INSTRUÇÕES ESCORREGA DE ÁGUA

Nota: Por favor leia as instruções cuidadosamente antes de usar este produto

ATENÇÃO

- Apenas para uso doméstico. Apenas para utilização em exterior.
- O produto não deve ser instalado sobre cimento, asfalto ou qualquer outra superfície dura.
- Coloque o produto sobre uma superfície nivelada a uma distância mínima de 2m de qualquer estrutura ou obstrução como uma vedação, garagem, casa, ramos, cordas da roupa ou fios eléctricos.
- Recomendamos que se coloque de costas para o sol durante a utilização.
- Guarde as instruções de montagem e instalação para referência futura.
- É necessária montagem por um adulto.
- A má utilização ou abuso deste escorrega pode causar ferimentos graves, até fatais.
- Utilize apenas em relevados nivelados. Não utilize em pavimentos ou outras superfícies duras.
- Certifique-se que o relevado está livre de pedras ou paus, desníveis, etc.
- Escorregue apenas voltado para a frente sobre o seu estômago. Não se ponha em pé, de joelhos ou agachado.
- Utilize apenas sob supervisão competente.
- Molhe o seu corpo antes de brincar no escorrega.
- Para evitar acidentes, verifique o escorrega cuidadosamente antes de brincar.

Nº do Artigo	Idades
52323,52326,52328 52329	3 anos de idade ou mais

MONTAGEM

1. Procure relevados sólidos e nivelados e limpe-os de detritos.
2. Remova o escorrega e acessórios da embalagem.
3. Estenda o escorrega e insira as estacas através dos orifícios no relevado.
NOTA: Quando inserida no solo, a cabeça da estaca deve ficar ao nível do relevado.
4. Ligue a mangueira de jardim aparafusando-a.
5. Feche a válvula de drenagem no anel da piscina de imersão (exceto 52326).
6. Basta ligar a água e o seu escorrega está pronto a usar.

Limpeza e Manutenção

1. Após a utilização, utilize um pano húmido para limpar cuidadosamente todas as superfícies.
Nota: Nunca utilize solventes ou outros químicos que possam danificar o produto.
2. Armazene num local fresco e seco e fora do alcance de crianças.
3. Verifique o produto quanto à existência de danos no início de cada época e a intervalos regulares quando em utilização.

Reparação

Se uma câmara estiver danificada, utilize o remendo de reparação fornecido.

1. Limpe e seque a área danificada.
2. Aplique o remendo de reparação fornecido e alise quaisquer bolhas de ar.

ΟΔΗΓΙΕΣ ΝΕΡΟΤΣΟΥΛΗΘΡΑΣ

ΣΗΜΕΙΩΣΗ: ΠΑΡΑΚΑΛΟΥΜΕ ΔΙΑΒΑΣΤΕ ΠΡΟΣΕΚΤΙΚΑ ΤΙΣ ΟΔΗΓΙΕΣ ΠΡΙΝ ΤΗ ΧΡΗΣΗ ΑΥΤΟΥ ΤΟΥ ΠΡΟΪΟΝΤΟΣ

ΠΡΟΕΙΔΟΠΟΙΗΣΗ

- ΜΟΝΟ ΓΙΑ ΟΙΚΙΑΚΗ ΧΡΗΣΗ. ΜΟΝΟ ΓΙΑ ΕΞΩΤΕΡΙΚΗ ΧΡΗΣΗ.
- ΤΟ ΠΡΟΪΟΝ ΔΕΝ ΠΡΕΠΕΙ ΝΑ ΤΟΠΟΘΕΤΕΙΤΑΙ ΠΑΝΩ ΑΠΟ ΤΣΙΜΕΝΤΟ, ΑΣΦΑΛΤΟ Ή ΟΠΟΙΔΗΝΠΟΤΕ ΆΛΛΗ ΣΚΛΗΡΗ ΕΠΙΦΑΝΕΙΑ.
- ΤΟΠΟΘΕΤΗΣΤΕ ΤΟ ΠΡΟΪΟΝ ΣΕ ΜΙΑ ΕΠΙΠΕΔΗ ΕΠΙΦΑΝΕΙΑ ΥΠΟΛΟΙΣΤΟΝ 2 μ. ΑΠΟ ΟΠΟΙΔΗΝΠΟΤΕ ΚΑΤΑΣΚΕΥΗ Ή ΕΜΠΟΔΙΟ ΟΠΩΣ: ΈΝΑΣ ΦΡΑΧΤΗΣ, ΈΝΑ ΓΚΑΡΑΖ, ΈΝΑ ΣΠΙΤΙ, ΥΠΕΡΚΕΙΜΕΝΑ ΚΛΑΔΙΑ, ΣΧΟΙΝΙΑ ΑΠΛΩΜΑΤΟΣ ΡΟΥΧΩΝ Ή ΗΛΕΚΤΡΙΚΑ ΚΑΛΩΔΙΑ.
- ΣΥΝΙΣΤΑΤΑΙ ΝΑ ΈΧΕΤΕ ΤΗΝ ΠΛΑΤΗ ΠΡΟΣ ΤΟΝ ΗΛΙΟ ΟΤΑΝ ΠΑΙΖΕΤΕ.
- ΦΥΛΑΞΤΕ ΤΙΣ ΟΔΗΓΙΕΣ ΣΥΝΑΡΜΟΛΟΓΗΣΗΣ ΚΑΙ ΕΓΚΑΤΑΣΤΑΣΗΣ ΓΙΑ ΠΕΡΑΙΤΕΡΟ ΑΝΑΦΟΡΑ.
- ΑΠΑΙΤΕΙΤΑΙ ΣΥΝΑΡΜΟΛΟΓΗΣΗ ΑΠΟ ΕΝΗΛΙΚΕΣ.
- ΛΑΝΘΑΣΜΕΝΗ ΧΡΗΣΗ Ή ΚΑΤΑΧΡΗΣΗ ΑΥΤΗΣ ΤΗΣ ΤΣΟΥΛΗΘΡΑΣ ΜΠΟΡΕΙ ΝΑ ΠΡΟΚΑΛΕΣΕΙ ΣΟΒΑΡΟ, ΑΚΟΜΗ ΚΑΙ ΘΑΝΑΤΗΦΟΡΟ, ΤΡΑΥΜΑΤΙΣΜΟ.
- ΧΡΗΣΙΜΟΠΟΙΗΣΤΕ ΜΟΝΟ ΣΕ ΕΠΙΠΕΔΑ ΓΚΑΖΟΝ. ΜΗΝ ΧΡΗΣΙΜΟΠΟΙΕΙΤΕ ΣΕ ΠΕΖΟΔΡΟΜΙΑ Ή ΆΛΛΕΣ ΣΚΛΗΡΕΣ ΕΠΙΦΑΝΕΙΕΣ.
- ΒΕΒΑΙΩΘΕΙΤΕ ΟΤΙ ΤΟ ΓΚΑΖΟΝ ΔΕΝ ΈΧΕΙ ΠΕΤΡΕΣ, ΞΥΛΑ, ΑΝΩΜΑΛΙΕΣ, ΚΑΠ.
- ΧΡΗΣΙΜΟΠΟΙΗΣΤΕ ΤΗΝ ΤΣΟΥΛΗΘΡΑ ΜΟΝΟ ΜΠΡΟΥΜΥΤΑ ΚΟΙΤΑΣΟΝΤΑΣ ΠΡΟΣ ΤΑ ΕΜΠΡΟΣ. ΜΗ ΣΤΕΚΕΣΤΕ, ΓΟΝΑΤΙΖΤΕ Ή ΚΑΘΙΣΤΕ.
- ΧΡΗΣΙΜΟΠΟΙΗΣΤΕ ΜΟΝΟ ΥΠΟ ΥΠΕΥΘΥΝΗ ΕΠΙΤΗΡΗΣΗ.
- ΒΡΕΣΤΕ ΤΟ ΣΩΜΑ ΣΑΣ ΠΡΙΝ ΠΑΙΞΕΤΕ ΣΤΗΝ ΤΣΟΥΛΗΘΡΑ.
- ΓΙΑ ΤΗΝ ΑΠΟΦΥΓΗ ΑΤΥΧΗΜΑΤΩΝ, ΕΛΕΓΤΕ ΤΗΝ ΤΣΟΥΛΗΘΡΑ ΠΡΟΣΕΚΤΙΚΑ ΠΡΙΝ ΑΠΟ ΤΟ ΠΑΙΓΝΙΔΙ.

ΑΡ. ΕΞΑΡΤΗΜΑΤΟΣ	ΗΛΙΚΙΕΣ
52323,52326,52328 52329	3+ ΕΤΩΝ

ΣΥΝΑΡΜΟΛΟΓΗΣΗ

1. ΕΝΤΟΠΙΣΤΕ ΣΤΕΡΕΟ, ΕΠΙΠΕΔΟ ΓΚΑΖΟΝ ΚΑΙ ΚΑΘΑΡΙΣΤΕ ΤΗΝ ΠΕΡΙΟΧΗ ΑΠΟ ΥΠΟΛΕΙΜΜΑΤΑ.
2. ΑΦΑΙΡΕΣΤΕ ΤΗΝ ΤΣΟΥΛΗΘΡΑ ΚΑΙ ΤΑ ΕΞΑΡΤΗΜΑΤΑ ΑΠΟ ΤΗ ΣΥΣΚΕΥΑΣΙΑ.
3. ΑΠΛΩΣΤΕ ΤΗΝ ΤΣΟΥΛΗΘΡΑ ΚΑΙ ΕΙΣΑΓΕΤΕ ΤΟΥΣ ΠΑΞΑΛΟΥΣ ΜΕΣΩ ΤΩΝ ΟΠΩΝ ΣΤΟ ΓΚΑΖΟΝ.
ΣΗΜΕΙΩΣΗ: ΟΤΑΝ ΈΧΕΙ ΜΠΗΧΘΕΙ ΣΤΟ ΈΔΑΦΟΣ, Η ΚΕΦΑΛΗ ΤΟΥ ΠΑΣΑΛΟΥ ΠΡΕΠΕΙ ΝΑ ΕΙΝΑΙ ΕΠΙΠΕΔΗ ΜΕ ΤΟ ΓΚΑΖΟΝ.
4. ΣΥΝΔΕΣΤΕ ΤΟ ΛΑΣΤΙΧΟ ΚΗΠΟΥ ΒΙΒΛΙΟΝΤΑΣ ΤΟ ΕΠΑΝΩ.
5. ΚΛΕΙΣΤΕ ΤΗ ΒΑΛΒΙΔΑ ΑΠΟΣΤΡΑΓΓΙΣΗΣ ΣΤΟ ΔΑΚΤΥΛΙΟ ΤΗΣ ΠΙΣΙΝΑΣ (ΕΚΤΟΣ ΤΟΥ 52326).
6. ΑΠΛΑ ΑΝΟΙΞΤΕ ΤΗ ΒΑΛΒΙΔΑ ΝΕΡΟΥ ΚΑΙ Η ΤΣΟΥΛΗΘΡΑ ΣΑΣ ΕΙΝΑΙ ΈΤΟΙΜΗ ΓΙΑ ΧΡΗΣΗ.

ΚΑΘΑΡΙΣΜΟΣ ΚΑΙ ΣΥΝΤΗΡΗΣΗ

1. ΜΕΤΑ ΤΗ ΧΡΗΣΗ, ΧΡΗΣΙΜΟΠΟΙΗΣΤΕ ΈΝΑ ΥΓΡΟ ΠΑΝΙ ΓΙΑ ΝΑ ΚΑΘΑΡΙΣΤΕ ΟΛΕΣ ΤΙΣ ΕΠΙΦΑΝΕΙΕΣ.
ΣΗΜΕΙΩΣΗ: ΜΗΝ ΧΡΗΣΙΜΟΠΟΙΕΙΤΕ ΠΟΤΕ ΔΙΑΛΥΤΕΣ Ή ΆΛΛΑ ΧΗΜΙΚΑ, ΠΟΥ ΜΠΟΡΕΙ ΝΑ ΠΡΟΚΑΛΕΣΟΥΝ ΖΗΜΙΑ ΣΤΟ ΠΡΟΪΟΝ.
2. ΑΠΟΘΗΚΕΥΣΤΕ ΣΕ ΔΡΟΣΕΡΟ, ΞΗΡΟ ΜΕΡΟΣ ΚΑΙ ΜΑΚΡΙΑ ΑΠΟ ΠΑΙΔΙΑ.
3. ΕΛΕΓΤΕ ΤΟ ΠΡΟΪΟΝ ΓΙΑ ΖΗΜΓΕΣ, ΣΤΗΝ ΑΡΧΗ ΚΑΘΕ ΕΠΙΟΧΙΚΗΣ ΠΕΡΙΟΔΟΥ ΚΑΙ ΣΕ ΤΑΚΤΑ ΧΡΟΝΙΚΑ ΔΙΑΣΤΗΜΑΤΑ ΕΝΩ ΧΡΗΣΙΜΟΠΟΙΕΙΤΑΙ.

ΕΠΙΣΚΕΥΗ

ΕΑΝ ΈΝΑΣ ΑΕΡΟΘΑΛΑΜΟΣ ΥΠΟΣΤΕΙ ΖΗΜΙΑ, ΠΑΡΑΚΑΛΟΥΜΕ ΝΑ ΧΡΗΣΙΜΟΠΟΙΗΣΤΕ ΤΟ ΠΑΡΕΧΟΜΕΝΟ ΕΠΙΓΡΑΜΜΑ ΕΠΙΣΚΕΥΗΣ.

1. ΚΑΘΑΡΙΣΤΕ ΚΑΙ ΣΤΕΓΝΩΣΤΕ ΤΗΝ ΚΑΤΕΣΤΡΑΜΜΕΝΗ ΠΕΡΙΟΧΗ.
2. ΕΦΑΡΜΟΣΤΕ ΜΕ ΛΕΙΑΝΣΗ ΟΠΟΙΟΣΔΗΝΠΟΤΕ ΦΥΣΑΛΙΔΕΣ ΑΕΡΑ.

ИНСТРУКЦИИ ПО ПРИМЕНЕНИЮ ВОДНОЙ ГОРКИ

Примечание: Внимательно изучите эти инструкции перед использованием данного изделия.

ВНИМАНИЕ

- Только для бытового применения. Только для использования на открытом воздухе.
- Не следует устанавливать изделие на бетонную, асфальтовую или иную твердую поверхность.
- Изделие нужно устанавливать на ровной поверхности на расстоянии не менее 2 метров от любых конструкций или препятствий, таких как забор, гараж, дом, нависающие ветки, бельевые веревки и электропровода.
- При играх рекомендуется поворачиваться спиной к солнцу.
- Сохраните инструкции по сборке и установке для дальнейшего использования в справочных целях.
- Производить сборку должны взрослые.
- Неправильное использование горки может привести к серьезным травмам и даже смерти.
- Устанавливайте горку только на ровных лужайках. Не устанавливайте ее на асфальте или других твердых поверхностях.
- Убедитесь в том, что на лужайке нет камней, палок, холмиков и т.д.
- Скатывайтесь с горки только на животе, лицом вперед. Не скатывайтесь с горки стоя, на коленах или на корточках.
- Используйте горку только под компетентным присмотром.
- Увлажните тело перед тем, как скатываться с горки.
- Внимательно осмотрите горку перед ее использованием, это поможет избежать несчастных случаев.

№ изделия	Возраст
52323,52326,52328 52329	Возраст 3+ года

СБОРКА

1. Найдите твердую и ровную лужайку и очистите ее от мусора.
2. Извлеките горку и ее принадлежности из упаковки.
3. Расстелите горку и вставьте колышки через отверстия в лужайку
ПРИМЕЧАНИЕ. После вставки головки колышков должны быть заподлицо с поверхностью лужайки.
4. Привинтите садовый шланг.
5. Закройте сливной клапан на кольце бассейна (кроме 52326).
6. Включите воду – и ваша горка готова к использованию.

Очистка и обслуживание

1. После использования аккуратно очистите все поверхности влажной тканью.
Примечание. Запрещается использовать растворители или другие химикаты, которые могут повредить изделие.
2. Храните в прохладном сухом месте, недоступном для детей.
3. Перед началом каждого сезона и затем регулярно во время эксплуатации осматривайте изделие на наличие повреждений.

Ремонт

В случае повреждения камеры используйте ремонтную заплату, входящую в комплект.

1. Очистите и высушите поврежденный участок.
2. Закройте поврежденный участок входящей в комплект ремонтной заплатой и разгладьте ее, не оставляя под ней пузырьков воздуха.

POKYNY PRO VODNÍ SKLUZAVKU

Poznámka: Před použitím tohoto produktu pozorně čtěte pokyny.

UPOZORNĚNÍ

- Pouze pro domácí použití. Pouze pro venkovní použití.
- Produkt nainstalujte na beton, asfalt ani jiný tvrdý povrch.
- Umístěte produkt na rovný povrch alespoň 2 m od veškerých konstrukcí či překážek, jako jsou ploty, garáže, domy, převislé větve, prádelní šňůry či elektrická vedení.
- Při hraní je doporučeno být zády ke slunci.
- Montážní a instalační pokyny si uschovejte pro budoucí potřebu.
- Montáž musí provádět dospělá osoba.
- Nesprávné použití nebo zneužití této skluzavky může způsobit vážný nebo smrtelný úraz.
- Používejte pouze na rovném trávníku. Nepoužívejte na dlažbě nebo tvrdých površích.
- Na trávníku nesmí být kameny, klacky, hrboly atd.
- Klouzejte se pouze po břiše hlavou napřed. Při klouzání nestůjte, neklečte ani se neklouzejte v podřepu.
- Používejte pouze pod zodpovědným dohledem.
- Než si začnete na skluzavce hrát, namočte si tělo.
- Než si začnete na skluzavce hrát, důkladně ji zkontrolujte, abyste předešli úrazu.

Položka č.	Věk
52323,52326,52328 52329	3 roky nebo více

SESTAVENÍ

1. Najděte pevný rovný kus trávníku a odstraňte z něj cizí předměty.
2. Vyměňte skluzavku a příslušenství z obalu.
3. Vytáhněte posuvník a zapichnete kolíky skrz otvory do trávníku.
POZNÁMKA: Po zaražení musí hlava kolíku lícovat s trávníkem.
4. Přišroubujte zahradní hadici.
5. Zavřete vypouštěcí ventil na bazénku (kromě 52326).
6. Stačí pustit vodu a vaše skluzavka je připravená k použití.

Čištění a údržba

1. Po vypuštění vzduchu otřete všechny povrchy vlhkým hadrem.
Poznámka: Nikdy nepoužívejte rozpouštědla nebo jiné chemikálie, které by mohly produkt poškodit.
2. Uložte na chladné, suché místo, mimo dosah dětí.
3. Na začátku každé sezóny a poté v pravidelných intervalech kontrolujte produkt, zda není poškozen.

Opravy

Pokud je poškozena vzduchová komora, použijte dodanou záplatu pro opravu.

1. Poškozené místo očistěte a osušte.
2. Přiložte dodávanou záplatu a vyhladte všechny bubliny.

BRUKSANVISNING FOR VANNSKLIE

Merk: Les nøye gjennom disse instruksjonene før produktet tas i bruk.

ADVARSEL

- Bare for privat bruk. Kun for utendørs bruk.
- Produktet må ikke monteres over betong, asfalt eller andre harde underlag.
- Plasser produktet på en jevn overflate minst 2m fra strukturer eller forhindringer, som gjerde, garasje, hus, overhengende grener, klessnorer eller elektriske ledninger.
- Det anbefales å ha ryggen mot solen under lek.
- Oppbevar monterings- og installasjonsanvisningene for framtidig referanse.
- Monteringen må utføres av en voksen.
- Misbruk eller feil bruk av denne sklien kan forårsake alvorlig personskade eller til og med død.
- Må bare brukes på flate plener. Må ikke brukes på fortauet eller andre harde flater.
- Pass på at plenen er fri for steiner, kvister, huller etc.
- Gli bare på framover på magen. Ikke stå, stå på knær eller vær sammenkrøpet
- Brukes kun under kompetent tilsyn.
- Fukt kroppen før du leker på sklien.
- For å unngå ulykker må du kontrollere sklien grundig før bruk.

Del nr.	Alder
52323,52326,52328 52329	3+ år

MONTERING

1. Finn en solid, jevn plen som ikke inneholder ujevnheter eller avfall.
2. Ta sklien ut av pakken.
3. Spre produktet ut og sett inn pluggen gjennom hullene ned i plenen.
MERK: Når de drives ned i bakken skal hode på stangen være i plan med plenen.
4. Koble til hageslangen ved å skru den på.
5. Lukk tømmeventilen i bassengringen (unntatt 52326).
6. Bare slå på vannet og sklien er klar til bruk.

Rengjøring og vedlikehold

1. Bruk en tørr klut til å forsiktig rengjøre alle overflatene etter bruk.
Merk: Ikke bruk løsemidler eller andre kjemikalier som kan skade produktet.
2. Oppbevares på et kjølig, tørt sted utenfor barns rekkevidde.
3. Sjekk produktet for skader i begynnelsen av hver sesong, og med jevne mellomrom under bruk.

Reparasjon

Hvis et kammer er skadet, må du bruke den medfølgende lappen.

1. Rengjør og tørk det skadde området.
2. Legg på reparasjonslappen som følger med og trykk ut eventuelle luftbobler.

INSTRUKTIONER FÖR VATTENGLIDBANA

OBS: Vänligen läs instruktionerna noga innan du använder denna produkt.

VARNING

- Endast för hemmabruk. Endast för utomhusbruk.
- Produkten får inte installeras över betong, asfalt eller någon annan hård yta.
- Placera produkten på en plan yta minst 2 meter från byggnation eller hinder såsom staket, garage, hus, överhängande grenar, tvättlinor eller elektriska ledningar.
- Vi rekommenderar att ha ryggen mot solen vid lek.
- Bevåra instruktionerna för montering och installation för framtida behov.
- Måste monteras av en vuxen.
- Felaktig användning eller missbruk av vattenglidbanan kan orsaka allvarlig och dödlig skada.
- Använd enbart på plana gräsmattor. Använd ej på asfalt eller andra hårda underlag.
- Se till att det inte finns några stenar, stickor, hårda knölar m.m. på gräsmattan.
- Åk enbart på mage med ansiktet framåt. Stå ej upp, på knä eller böjd.
- Använd endast under konstant tillsyn.
- Blöt din kropp innan du leker på glidbanan.
- För att undvika olyckor, kontrollera glidbanan noga innan lek.

Artikelnr.	Ålder
52323,52326,52328 52329	3+ års ålder

MONTERING

1. Hitta en fast, plan gräsmatta och ta bort skräp från området.
2. Ta försiktigt upp vattenglidbanan och tillbehören från förpackningen.
3. Lägg ut glidbanan och för in pinnarna genom hålen och ner i gräsmattan.
OBS! Pinnens överdel ska vara jämn med gräsmattan, när den körts ner i jorden.
4. Anslut trädgårdsslangen genom att skruva på den.
5. Stäng dräneringsventilen på den blöta bassängringen (Bortsett från 52326).
6. Sätt på vattnet. Du kan nu börja använda din vattenglidbana.

Rengöring och underhåll

1. Efter användning, använd en fuktig trasa för att rengöra alla ytor försiktigt.
OBS: Använd aldrig lösningsmedel eller andra kemikalier som kan skada produkten.
2. Förvaras på en sval, torr plats och utom räckhåll för barn.
3. Kontrollera produkten för eventuella skador i början av varje säsong och med regelbundna intervaller då den används.

Reparation

Om ett lufttrymmer är skadat ska den medföljande lagningslappen användas.

1. Rengör och torka det skadade området.
2. Applicera den medföljande lagningslappen och tryck ut alla luftbubblor.

VESILIUKUMÄN KÄYTTÖOHJEET

Huomaa: Lue ohjeet huolellisesti ennen tämän tuotteen käyttöä

VAROITUS

- Ainoastaan kotikäyttöön. Vain ulkokuyttöön.
- Tuotetta ei saa asentaa betonille, asfaltille tai millekään muulle kovalle pinnalle.
- Aseta tuote tasaiselle alustalle vähintään 2 metrin päähän esineistä, rakennelmistä tai esteistä, kuten aidasta, autotallista, talosta, yläpuolella roikkuvista puiden oksista, pyykkinaaruista tai sähköjohtoista.
- On suositeltavaa leikkiä selkää aurinkoon päin.
- Säilytä kokoamis- ja asennusohjeet myöhemmää käyttöä varten.
- Vain aikuisten koottavaksi.
- Tämän liukumäen viriheellisen käytön tai väärinkäytön seurauksena voi olla vakava ja jopa kuolemaan johtava loukkaantumisen.
- Käytä vain tasaisella nurmikolla. Älä käytä päällystetyllä pinnalla (esim. asfaltti) tai muilla kovilla pinnoilla.
- Varmista, että nurmikolla ei ole kiviä, oksia, epätasaisuuksia nurmikon pinnassa jne.
- Liu'u vain vatsalla kasvot eteenpäin. Älä liu'u seisoon, polvillaan tai kyykyssä.
- Käytä vain pätevä valvonnan alaisena.
- Kastele iho ennen liukumäen käyttämistä.
- Vältä onnettomuuksia tarkastamalla liukumäki huolellisesti ennen käyttöä.

Tuotenumro	Ikä
52323,52326,52328 52329	Yli 3-vuotiaalle

KOKOAMINEN

1. Asenna nurmikolle kohtaan, jossa maanpinta on tasainen ja kiinteä eikä siinä ole roskia.
2. Poista liukumäki ja lisätarvikkeet pakkauksesta.
3. Levitä liukumäki ja työnnä kepit reikiin läpi nurmeen.
HUOMAA: Kun keppi on työnnetty maahan, sen päähän tulisi olla vaakatasossa maan pinnan suhteen.
4. Liitä puutarhaletku kiertämällä se paikalleen.
5. Sulje kahluualtaan renkaan tyhjennysventiili (paitsi 52326).
6. Käynnistä vedentulo ja liukumäki on valmis käytettäväksi..

Puhdistus ja huolto

1. Puhdista kaikki pinnat varovasti kostealla pyyhkeellä käytön jälkeen.
Huomaa: Älä koskaan käytä liuottimia tai muita kemikaaleja, jotka voivat vahingoittaa tuotetta.
2. Säilytä viileässä, kuivassa paikassa pois lasten ulottuvilta.
3. Tarkista tuote vaurioiden varalta aina käyttökauden aluksi ja tasaisin väliajoin käyttökauden aikana.

Korjaus

Jos ilmakammio vaurioituu, käytä mukana toimitettua korjauspaikkaa.

1. Puhdista ja kuivaa vahingoittunut alue.
2. Paikkaa toimitukseen kuuluvalla paikalla ja tasoihi pois mahdolliset ilmakuplat.

POKYNY K VODNEJ KLZAČKE

Poznámka: Pred použitím výrobku si starostlivo prečítajte tieto pokyny.

UPOZORNENIE

- Iba na domáce použitie. Iba na použitie vonku.
- Výrobok sa nesmie inštalovať na betóne, asfalte ani iných tvrdých povrchoch.
- Výrobok umiestnite na rovný povrch, aspoň 2 m od akékoľvek konštrukcie či prekážky ako sú ploty, garáž, dom, visiace vetvi, šnúry na bielizeň či elektrické vedenie.
- Pri hraní odporúčame polohu so slnkom za chrbtom.
- Pokyny pre montáž a inštaláciu odložte pre budúce použitie.
- Montáž musí urobiť dospelý.
- Nesprávne použitie alebo zneužitie tejto klzačky môže spôsobiť vážne, dokonca smrteľné poranenie.
- Používajte iba na rovných trávnikoch. Nepoužívajte na dlažbe ani na iných tvrdých povrchoch.
- Skontrolujte, či na trávniku nie sú žiadne skaly, palice, hrbole atď.
- Klzáje sa iba smerom dopredu a na bruchu. Nestojte, nekľacte ani sa nekrčte.
- Používajte iba pod skúseným dozorom.
- Predtým, ako sa začnete hrať na klzačke, si namočte telo.
- Aby ste predišli nehodám, klzačku pred hrou dôkladne skontrolujte.

Č. položky	Vek
52323,52326,52328 52329	Určené pre vek 3 a viac rokov

MONTÁŽ

1. Nájdite pevný, rovný trávnik a odstráňte z neho nečistoty.
2. Klzačku a jej doplnky vyberte z balenia.
3. Klzačku rozliahnite a cez otvory zapichnete kolíky do trávniku.

POZNÁMKA: Po zapichnetí by mala byť hlavička kolíka zároveň s trávnikom.

4. Naskrutkovaním pripojte záhradnú hadicu.
5. Zatvorte vypúšťací ventil na kruhu bazéna (okrem 52326).
6. Jednoducho spustite vodu a vaša klzačka je pripravená na použitie.

Čistenie a údržba

1. Po použití navlhčenou handričkou jemne otrite všetky povrchy.

Poznámka: Nikdy nepoužívajte rozpúšťadlá ani iné chemikálie, ktoré by mohli výrobok poškodiť.

2. Uložte na chladné, suché miesto, mimo dosah detí.
3. Na začiatku každej sezóny a v pravidelných intervaloch pri používaní kontrolujte, či výrobok nie je poškodený.

Oprava

V prípade poškodenia použite dodávaný záplatu.

1. Poškodenú oblasť vyčistite a osušte.
2. Aplikujte záplatu na opravu v balení a vyhladte všetky vzduchové bubliny.

INSTRUKCJA UŻYTKOWANIA ŚLIZGAWKI

Uwaga: PRZED ROZPOCZĘCIEM KORZYSTANIA Z PRODUKTU PRZECZYTAJ UWAGNIE TE INSTRUKCJE.

OSTRZEŻENIE

- Wylącznie do użytku domowego. Wylącznie do użytku zewnętrznego.
- Produktu nie należy ustawiać na betonie, asfalcie ani innych twardych powierzchniach.
- Umieść produkt na płaskiej powierzchni, w odległości co najmniej 2 m od wszelkich konstrukcji lub przeszkód, takich jak ogrodzenia, garaże, budynki, zwisające gałęzie, sznury na pranie czy kable elektryczne.
- Zaleca się zabawę w pozycji tyłem do słońca.
- Zachowaj instrukcję montażu i ustawiania, aby móc z niej skorzystać w przyszłości.
- Montaż tylko przez osoby dorosłe.
- Nieprawidłowe użycie produktu może powodować poważne, a nawet śmiertelne obrażenia.
- Rozkładać wyłącznie na równym trawniku. Nie należy rozkładać produktu na chodniku czy innych twardych powierzchniach.
- Upewnij się, że trawnik jest oczyszczony z kamieni, patyków, nierówności itp.
- Ślizgaj się wyłącznie brzochem w dół. Nie należy ślizgać się na stojąco, na kolanach czy na kuckach.
- Należy używać tylko pod odpowiednim nadzorem.
- Przed użyciem ślizgawki zmoczyć ciało.
- W celu uniknięcia obrażeń, sprawdź dokładnie ślizgawkę przed zabawą.

Nr produktu	Wiek
52323,52326,52328 52329	od roku życia

MONTAŻ

1. Przygotuj utwardzony, równy obszar i oczyść go z zanieczyszczeń.
 2. Wyjmij ślizgawkę i akcesoria z opakowania.
 3. Rozłóż ślizgawkę i przelóż kolki przez otwory, wciskając je w trawnik.
- UWAGA:** Po wciśnięciu kolka w ziemię jego główka powinna się znajdować na poziomie trawnika.
4. Wkręć wąż ogrodowy.
 5. Zamknij zawór spustowy baseniku (oprócz 52326).
 6. Odkręć dopływ wody, a ślizgawka będzie gotowa do użycia.

Czyszczenie i konserwacja

1. Po użyciu delikatnie przetrzyj wszystkie powierzchnie wilgotną ściereczką.
- Uwaga:** Nigdy nie używaj rozpuszczalników ani innych środków chemicznych, które mogą spowodować uszkodzenie produktu.
2. Przechowuj w chłodnym, suchym miejscu, poza zasięgiem dzieci.
 3. Sprawdzaj produkt pod kątem uszkodzeń na początku każdego sezonu oraz w regularnych odstępach w trakcie użytkowania.

Naprawa

Jeśli komora powietrzna jest uszkodzona, użyj dołączonej łąty naprawczej.

1. Oczyść i wysusz miejsce uszkodzenia.
2. Naklej dołączoną łątę naprawczą i wygładź ją w celu usunięcia ewentualnych pęcherzyków powietrznych.

VÍZI CSÚSZDA ÚTMUTATÓ

Megjegyzés: A termék használata előtt gondosan olvassa el az útmutatót.

FIGYELMEZTETÉS

- Csak otthoni használatra. Csak szabadtéri használatra.
- A terméket ne állítsa fel betonon, aszfalton vagy más kemény felületen.
- Terítse ki a terméket egy, a szerkezetektől és akadályoktól (pl. kerítés, garázs, ház, lógó ágak, szárítókotelek vagy elektromos vezetékek) legalább 2 m-re lévő vízszintes felületen.
- Tanácsos úgy elhelyezni, hogy játszaskor a termék hátulja nézzen a nap felé.
- Őrizze meg az összeszerelési és telepítési útmutatót, hogy később is belenézhesen.
- Csak felnőtt szerelheti össze.
- A csúszda nem rendeltetésszerű vagy túlhasználatra súlyos, sőt, akár halálos sérülést is okozhat.
- Csak vízszintes gyepfelületen használandó. Ne használja közvetlenül vagy más kemény felületeken.
- Gondoskodjon arról, hogy a gyepek kövektől, tuskéktól, bukkaktól stb. mentes legyen.
- Előrefelé nézve, csak a hasán csúszson. Ne álljon, ne térdeljen, és ne guggoljon.
- Csak felelős felnőtt személy felügyelete mellett használja.
- A csúszda használata előtt vedd el a testét.
- A balesetek elkerülése érdekében a játék előtt alaposan nézze át a csúszdát.

Cikkszám	Kor
52323,52326,52328 52329	3+ éveseknek

ÖSSZESZERELÉS

1. Kereszen szilárd, vízszintes gyepfelületet, és takarítsa meg a törmeléktől.
2. Vegye ki a csúszdát és annak tartozékait a csomagolásból.
3. Terítse ki a csúszdát, és a lyukakon keresztül verje be a cövekeket a gyepebe.
MEGJEGYZÉS: A talajba beverés után a cövek fejének síkban kell lennie a gyeppel.
4. Felcsavarással csatlakoztassa a kerti slagot.
5. Zárja el a pancsológűrű alján található leeresztőzelepet (kivéve 52326).
6. Egyszerűen csak nyissa ki a vízcsapot, és a csúszda már készen is áll a használatra.

Tisztítás és karbantartás

1. A használat után vedves ronggyal finoman törölje le az összes felületet.
Megjegyzés: Soha ne használjon olyan oldószereket vagy más vegyszereket, amelyek tönkretelhetik a terméket.
2. Tárolja száraz, hűvös helyen, gyermekektől távol.
3. Minden szezon előtt, illetve a használat során rendszeres időközönként ellenőrizze a terméket, hogy nincs-e rajta sérülés.

Javítás

Ha egy kamra megsérült, használja a mellékelt javítópaszt.

1. Tisztítsa és szárítsa meg a sérült területet.
2. Ragassza fel a mellékelt javítópaszt, és simítsa ki az esetleges légbuborékokat.

ŰDENS SLIDKALNIŅA LIETOŠANAS INSTRUKCIJAS

Piezīme: Lūdzu, pirms šīs preces lietošanas uzmanīgi izlasiet instrukcijas

BRĪDINĀJUMS

- Izmantot tikai mājās. Tikai izmantošanai ārā.
- Preci nedrīkst uzstādīt uz betona, asfalta vai uz kādas citas cietas virsmas.
- Novietojiet precī uz līdzenas virsmas vismaz 2 m attālumā no kādas ēkas vai šķēršļiem, kā žogs, garāža, māja, pāri karājosiens zari, veļas auklas vai elektriskie vadi.
- Ieteicams ar muguru pret sauli, spēlēšanās laikā.
- Saglabājiet salikšanas un uzstādīšanas instrukcijas turpmāki izmantošanai.
- Uzstādīšana jāveic pieaugušajam.
- Nepareiza lietošana vai ļaunprātīga slidkalniņa izmantošana var radīt nopietnus, pat nāvējošus savainojumus.
- Izmantojiet tika uz līdzeniem zālājiem. Neizmantojiet uz ietvēm vai citām cietām virsmām.
- Pārlicinieties, ka zālājā nav akmeņu, zaru, bedru utt.
- Slidinieties tikai uz vēdera, ar galvu pa priekšu. Nestāviet, nestāviet uz ceļiem un netupiet.
- Izmantojiet tikai kompetentā uzraudzībā.
- Saslapiniet savu ķermeni pirms spēlējaties uz slidkalniņa.
- Lai izvairītos no negadījumiem, pirms spēlēšanās pārbaudiet slidkalniņu.

Priekšmets Nr.	Vecumi
52323,52326,52328 52329	3+ gadi

UZSTĀDĪŠANA

1. Atrodiet cietu, līdzenu zālāju un atfīrīto to no atkritumiem.
2. Uzmaniģi izņemiet slidkalniņu un piederumus no iepakojuma.
3. Izklājiet slidkalniņu un ievietojiet stabus caur caurumiem zālājā.
PIEZĪME: Kad ievietots zemē, mietņa galviņai jābūt vienā līmenī ar zālāju.
4. Pievienojiet dārza šļūteni, uzskūrvējot to.
5. Aizveriet izvades vārstu uz baseina drenāžas gredzena (izņemot 52326).
6. Vienkārši ieslēdziet ūdeni un jūsu slidkalniņš ir gatavs lietošanai.

Tīrīšana un apkope

1. Pēc lietošanas, izmantojiet mitru drānu, lai notīrītu visas virsmas.
Piezīme: Nekad neizmantojiet šķīdinātājus vai citas ķīmikālijas, kas var sabojāt produktu.
2. Glabājiet sausa, bērniem nepieejamā vietā.
3. Katras sezonas sākumā un regulāri lietošanas laikā, pārbaudiet vai produktam nav bojājumu.

Labošana

Ja ir bojāts kāds no nodalījumiem, izmantojiet pievienoto ielāpu.

1. Notīriet un nožāvējiet bojāto vietu.
2. Uzlieciet komplektā iekļauto labošanas ielāpu un izlīdziniet gaisu burbulus.

VANDENS ČIUOŽYKLOS INSTRUKCIJA

Pastaba. Prieš naudodami šį gaminį atidžiai perskaitykite instrukciją.

ĮSPĖJIMAS

- Tik buitiniam naudojimui. Naudoti tik lauke.
- Gaminys neturi būti dedamas ant betono, asfalto arba bet kokio kieto paviršiaus.
- Padėkite gaminį ant lygaus paviršiaus mažiausiai 2 m atstumu nuo bet kokios struktūros arba kliūties, pvz.: tvoros, garažo, namo, medžių šakų, drabužių kabynų arba elektros laidų.
- Rekomenduojama žaidžiant nusukti nuo saulės.
- Kad galėtumėte surinkti ir vėliau, palikite instrukcijas.
- Gaminį turi surinkti suaugusysis.
- Neteisingai arba aplaidžiai naudojant šią čiuožyklą gali būti rimti, netgi mirtini sužalojimai.
- Naudokite tik ant lygių pievūčių. Nenaudokite ant grindinio ar kitų kietų paviršių.
- Įsitikinkite, kad vejoje nėra akmenų, pagalių, duobių ir kt.
- Slyskite tik ant pilvo, žiūrėdami į priekį. Nestovėkite, neklūpėkite ir netupėkite.
- Naudoti tik prižiūrint kompetentingam asmeniui.
- Prieš žaisdami ant čiuožyklos sudrėkinkite savo kūną.
- Siekdami išvengti nelaimingų atsitikimų, prieš žaisdami atidžiai patikrinkite čiuožyklą.

Gaminio Nr.:	Amžius
52323,52326,52328 52329	Nuo 3 metų

SURINKIMAS

1. Suraskite tvirtą, lygią veją ir nuvalykite nuo jos nešvarumus.
2. Iš pakuočės atsargiai išimkite čiuožyklą ir jos priedus.
3. Išskleiskite čiuožyklą ir įsmeikite kuolelius per angas į pievelę.
PASTABA: Įstačius kuolus į žemę, kuolų galvutės turi būti lygios su veja.
4. Prijunkite sodo žarną ją užsukdami.
5. Uždarykite išleidimo vožtuvą baseino vandens išleidimo žiede (išskyrus 52326).
6. Tiesiog paleiskite vandenį ir jūsų čiuožykla paruošta naudoti.

Valymas ir priežiūra

1. Pasaudoję sausu audkleliu švariai nuvalykite visą gaminio paviršių.
Pastaba: Niekada nenaudokite tirpiklių ar kitų chemikalų, kurie gali pažeisti gaminį.
2. Laikykite vėsioje sausoje, vaikams nepasiekiamoje vietoje.
3. Kiekvieno sezono pradžioje ir reguliariais intervalais naudojant patikrinkite, ar gaminys nėra pažeistas.

Remontas

- Jei kamera pažeidžiama, naudokite pateiktą defekto užtaisymo priemonę.
1. Nuvalykite ir nusausinkite pažeistą vietą.
 2. Uždėkite defekto užtaisymo lopą ir išlyginkite susidariusias oro pūsles.

NAVODILA ZA VODNO DRŠALNICO

Opomba: Pred uporabo tega izdelka pozorno preberite navodila.

OPOZORILO

- Samo za domačo uporabo. Samo za zunanjo uporabo.
- Izdelka ne namestite na beton, asfalt ali katerokoli drugo trdo podlago.
- Izdelek postavite na ravno podlago najmanj 2 metra od vsakršnega objekta oz. ovire, kot so ograja, garaža, hiša, pod vejami, vrvmi za perilo ali električnimi kablji.
- Priporočamo, da so otroci med igro obrnjeni s hrbtom proti soncu.
- Navodila za sestavljanje in montažo shranite za kasnejšo uporabo.
- Za sestavo mora poskrbeti odrasla oseba.
- Nepravilna uporaba ali zloraba te dršalnice ima lahko za posledico hude poškodbe ali celo smrt.
- Dršalnico uporabljajte le na ravni trati. Ne uporabljajte je na tlakovanih ali drugih trdih površinah.
- S trate odstranite kamenje, palice in druge izbokline.
- Dršajte se le po trebuho obrnjeni z glavo naprej. Ne stojte pokončno ali na kolenih in ne čepite.
- Uporaba dršalnice je dovoljena le pod nadzorom odrasle osebe.
- Pred uporabo dršalnice si zmocite telo.
- V izogib nesrečam, temeljito preverite dršalnico pred uporabo.

Št. predmeta	Starost
52323,52326,52328 52329	Za 3+ let

SESTAVA

1. Poiščite mesto na trati z ravno in trdno podlago brez odlomkov.
2. Vzemite dršalnico in njeno opremo iz embalaže.
3. Raztegnite dršalnico in zabijte količke skozi luknje v trato.
OPOMBA: Količek vstavite v zemljo do te mere, da je njegova glava poravnana s trato.
4. Privijte vrtno cev.
5. Zaprite izpustni ventil na bazenskem delu (razen 52326).
6. Odprite vodovodno pipo in dršalnica je pripravljena za uporabo.

Čiščenje in vzdrževanje

1. Po uporabi nežno očistite vse površine z vlažno krpo.
Opomba: Za čiščenje ne uporabljajte nobenih topil ali drugih kemičnih sredstev, ki bi lahko poškodovali izdelek.
2. Izdelek shranjujte na hladnem in suhem mestu zunaj dosega otrok.
3. Pred vsako vnovično postavitvijo preverite izdelek za morebitne poškodbe, kot tudi redno med samo uporabo.

Popravilo

- Če je kakšen prekat poškodovan, uporabite priložen pribor za popravilo.
1. Očistite in osušite poškodovan predel.
 2. Nanesite priloženo krpico za popravilo in zgladite morebitne značne mehurčke.

SU KAYDIRAĞI TALİMATLARI

Not: Lütfen Bu Ürünü Kullanmadan Önce Talimatları Dikkatlice Okuyun.

UYARI

- Sadece evde kullanım içindir. Sadece dış mekanda kullanım içindir.
- Ürün beton, asfalt veya herhangi diğer sert yüzeylerin üzerine kurulmaz.
- Ürünü çit, garaj, ev, ağaç dalları, çamaşır ipleri veya elektrik kabloları gibi herhangi bir yapı veya engelden en az 2m uzaklıkta olmak kaydıyla, düz bir yüzey üzerine yerleştirin.
- Oynarken güneşi arkanıza almanız önerilir.
- Bilgi için montaj ve kurulum talimatlarını saklayınız.
- Yetişkinlerin montaj etmesi gerekmektedir.
- Bu kaydırığın yanlış veya kötüye kullanılması ciddi ve hatta ölümcül yaralanmalara neden olabilir.
- Yalnızca düz çim zeminleri kullanın. Kaldırım ya da diğer sert yüzeyler üzerinde kullanmayın.
- Çimenlerin üzerinde taş, çubuk, çıkıntı, vs. olmadığının emin olun.
- Yalnızca karnizinin üzerinde ileri doğru kayın. Ayakta, dizlerin üzerinde veya çömelerek kaymayın.
- Yalnızca yetkin birinin denetimini altında kullanın.
- Kaydırak üzerinde kaymadan önce vücudunuzu ısıtın.
- Kazaları önlemek için, kaydırığı oyundan önce dikkatlice kontrol edin.

Parça No.	Yaş
52323,52326,52328 52329	3+ yaş

MONTAJ

1. Katı, düz bir çimenlik bularak üzerindeki döküntüleri temizleyin.
2. Kaydırığı ve aksesuarlarını paketten çıkarın.
3. Kaydırığı yayın ve .kazıkları delikler içerisinde çimenlik alana geçirin.
NOT: Kazıkların zemine yerleştirildikten sonra çim ile aynı hizada olması gerekmektedir.
4. Vida yardımıyla bahçe hortumunu bağlayın.
5. Karşılama havuzu halkasındaki tahliye subabını kapatın (52326 hariçinde).
6. Suyu açtığınızda kayagınız kullanıma hazırdır.

Temizlik ve Bakım

1. Kullanım sonrasında, tüm yüzeyleri hafifçe temizlemek için nemli bir bez kullanın.
Not: Asla ürüne zarar verebilecek solvent veya başka kimyasallar kullanmayın.
2. Serin, kuru ve çocukların ulaşamayacağı bir yerde muhafaza edin.
3. Her sezon başında ve kullanım sırasında belirli aralıklarla, üründe hasar olup olmadığını kontrol edin.

Onarım

Hava bölmelerinden birinin hasar görmesi halinde ürünü birlikte gelen tamir yamasını kullanın.

1. Hasarlı bölgeyi temizleyip kurulayın.
2. Birlikte verilen onarım yamasını uygulayın ve hava kabarcıklarını düzleştirin.

INSTRUCȚIUNI GLISANTĂ CU APĂ

Notă: Vă rugăm să citiți cu atenție instrucțiunile înainte de a utiliza acest produs.

AVERTISMENT

- Numai pentru uz casnic. Numai pentru uz extern.
- Produsul nu trebuie instalat peste suprafețe de beton, asfalt sau orice altă suprafață dură.
- Puneți produsul pe o suprafață nivelată la cel puțin 2 m de orice structură sau obstrucție, cum ar fi un gard, garaj, casă, crengi care atarnă, sârme de rufe sau cabluri electrice.
- Se recomandă cu spatele la soare în timpul jocului.
- Păstrați instrucțiunile de asamblare și instalare pentru consultări viitoare.
- Este necesară asamblarea de către adulți.
- Utilizarea greșită sau abuzul acestei glisante poate provoca vătămarea gravă, chiar fatală.
- A se utiliza numai pe gazon nivelat. Nu utilizați pe asfalt sau alte suprafețe dure.
- Asigurați-vă că gazonul nu prezintă pietre, bețe, umflături etc.
- Glisați cu fața înainte numai pe abdomen. Nu stați în picioare, genunchi sau fund.
- A se utiliza numai sub supraveghere competentă.
- Udați-vă corpul înainte de a vă juca pe glisantă.
- Pentru a evita accidentele, verificați cu atenție glisanta înainte de a vă juca.

Articol nr.	Vârste
52323,52326,52328 52329	3+ ani

ASAMBLARE

1. Găsiți o pajiște solidă, nivelată și curățată zona de reziduu.
2. Scoateți toboganul și accesoriile din ambalaj.
3. Întindeți toboganul și introduceți pilonii prin orificii în gazon.
NOTĂ: Când este împins în pământ, capul pilonului trebuie să fie plat pe gazon.
4. Conectați furtunul de grădină prin înșurubare.
5. Închideți supapa de drenare de pe inelul de îmbinare (cu excepția 52326).
6. Pur și simplu dați drumul la apă și toboganul dvs. este gata de utilizat.

Curățare și întreținere

1. După utilizare, folosiți o lavetă umedă pentru a curăța ușor toate suprafețele.
Notă: Nu utilizați niciodată solvenți sau alte substanțe chimice care pot deteriora produsul.
2. Depozitați la loc răcoros, uscat și departe de copii.
3. Verificați produsul pentru semne de daună la începutul fiecărui sezon și la intervale regulate în timpul utilizării.

Reparații

Dacă este deteriorată o cameră, utilizați peticul de reparații furnizat.

1. Curățați și uscați zona deteriorată.
2. Aplicați peticul de reparații furnizat și scoateți bulele de aer.

ИНСТРУКЦИИ НА ВОДНА ПЪРЗАЛКА

**Забележка: Моля, прочетете Внимателно
Инструкциите преди да използвате този продукт**

ВНИМАНИЕ

- За употреба само в домашни условия. Само за употреба на открито.
- Продуктът не трябва да се инсталира върху бетон, асфалт или друга твърда повърхност.
- Поставете продукта на равна повърхност, на поне 2 метра от всяка структура или препятствие, като например ограда, гараж, къща, надвиснали клони, простори или електрически кабели.
- Препоръчително е да обърнете гръб към слънцето по време на игра.
- Запазете инструкциите за сглобяване и монтаж за бъдеща справка.
- Монтажът трябва да се извърши от възрастно лице.
- Неправилната употреба или злоупотреба с тази пързалка може да предизвика сериозно, дори фатално нараняване.
- Използвайте само на нивелирани ливади. Не използвайте върху настилка или други твърди повърхности.
- Уверете се, че тревата няма налични камъни, пръчки, издутини и др.
- Пързалката се само обърнати напред по корем. Не стойте прави, коленичили или свити.
- Да се използва само под компетентен надзор.
- Намокрете тялото си преди да играете върху пързалката.
- За да избегнете инциденти, проверете внимателно пързалката преди игра.

Артикул N°	Възраст
52323,52326,52328 52329	Над 3-годишна възраст

МОНТИРАНЕ

1. Намерете стабилна, нивелирана ливада и почистете зоната от отломки.
2. Извадете от опаковката пързалката и аксесоарите.
3. Разгънете пързалката и поставете колчетата през отворите в ливадата.

ЗАБЕЛЕЖКА: Когато колчето е забито в ливадата, главата на колчето трябва да бъде изравнена с ливадата.

4. Свържете градински маркуч като го завинтите към него.
5. Затворете източващия клапан на пръстена за източване на басейна (с изключение 52326).
6. Просто пуснете водата и вашата пързалка е готова за употреба.

Почистване и Съхранение

1. След употреба, използвайте влажна кърпа, за леко почистване на всички повърхности.
Забележка: Никога не използвайте разтворители или други химикали, които могат да повредят продукта.
2. Съхранявайте на хладно, сухо място и трудно достъпно за деца.
3. Проверете продукта за повреди, в началото на всеки сезон и на редовни интервали при експлоатация.

Поправка

Ако камерата е повредена, използвайте предоставената кърпка за ремонт.

1. Почистете и подсушете повредената зона.
2. Поставете доставения стикер за ремонт и изгладете всички въздушни мехурчета.

UPUTE ZA TOBOGAN

Napomena: Pažljivo pročitajte upute prije početka uporabe ovog proizvoda.

UPOZORENJE

- Samo za uporabu u domu. Samo za vanjsku uporabu.
- Proizvod se ne smije postaviti na površinu od betona, asfalta ili bilo kakvu drugu grubu podlogu.
- Postavite proizvod na ravnu površinu na udaljenosti od barem 2 m od građevine ili prepreke kao što su ograda, garaža, kuća, preduge i preniske grane, sušila ili električne žice.
- Tijekom igranja preporučuje se da djeca budu okrenuta leđima prema suncu.
- Sačuvajte priručnik za uporabu i postavljanje za buduću uporabu.
- Proizvod moraju sastaviti odrasle osobe.
- Pogrešna ili neispravna uporaba mogu prouzrokovati ozbiljne i smrtonosne ozljede.
- Upotrebjavajte tobogan samo na ravnim tratinama. Ne koristite ga na popločanim ili drugim tvrdim površinama.
- Provjerite ima li na tratinu kamenčića, grančica, neravnina, itd.
- Klizite se prema naprijed isključivo na stomaku. Nemojte stajati, klečati niti čučnuti.
- Koristite samo pod nadzorom.
- Navlažite tijelo prije korištenja tobogana.
- Kako biste izbjegnuli nastanak nesreća, provjerite tobogan prije početka uporabe.

Br. artikla	Godište
52323,52326,52328 52329	Za 3+ godine

SASTAVLJANJE

1. Pronađite čvrstu i ravnu tratinu i očistite je od krutih ostataka.
2. Izvadite tobogan i dodatke iz pakiranja.
3. Rasprostrite tobogan i zabijte kroz rupe klinove u tratinu.
NAPOMENA: Kada zabijete klinove, vrh klina treba biti u ravnini s tratinom.
4. Spojite i pričvrstite vrtno crijevo.
5. Zatvorite ispunni ventil na krajnjem dijelu bazena (osim 52326).
6. Jednostavno otvorite slavinu i tobogan je spreman za uporabu.

Čišćenje i održavanje

1. Nakon uporabe uzмите namočenu krpу i lagano obrišite površinu proizvoda.
Napomena: Nikada ne upotrebjavajte otapala ili druga kemijska sredstva koja bi mogla oštetiti proizvod.
2. Pohranite ga na hladnom, suhom mjestu koje je izvan dodira djece.
3. Na početku svakog razdoblja uporabe i redovito tijekom upotrebe provjerite imali na proizvodu oštećenja.

Popravljanje

Upotrijebite priloženu zakrpu kako biste popravili oštećenu komoricu.

1. Očistite i osušite oštećenu površinu.
2. Postavite priloženu zakrpu i lagano istisnite preostale mjehuriće zraka.

VEELIURAJA KASUTUSJUHEND

Märkus. Enne veeliuraja kasutuselevõttu lugege juhised hoolikalt läbi.

HOIATUS

- Ainult koduseks kasutamiseks. Ainult väljas kasutamiseks.
- Toodet ei tohi paigaldada betoonile, asfaldile või muudele kõvadele pindadele.
- Paigutage see horisontaalsele pinnale, mis on vähemalt 2m kaugusel igasugustest ehitistest ja takistustest, nt piire, garaaži, maja, madalale ulatuvad oksad, pesunõõrid ja elektrijuhtmed.
- Mängimise ajal on soovitatav keerata tagaosa päikese suunas.
- Hoidke kokkupaneiku ja paigaldamise juhised edasiseks kasutamiseks alles.
- Nõutav on kokkupanek täiskasvanu poolt.
- Veeliuraja väärkasutamine või -kohtlemine võib põhjustada raske või isegi surmaga lõppeva kehavigastuse.
- Paigutage ainult tasasele murupinnale. Ärge paigutage sillutisele või muule kõvale pinnale.
- Veenduge, et murul pole kivisid, vaiasid ega kõrgemaid kohti.
- Liietage sellel ainult ettepoole ja kõhuli olles. Ärge sellel seiske, põlvitage ega kortsustage seda.
- Kasutamiseks ainult piisava järelevalve korral.
- Enne liurajal mängimist tehke end märjaks.
- Õnnetuste ennetamiseks kontrollige liurada enne kasutamata hakkamist üle.

Toote nr	Vanused
52323,52326,52328 52329	üle 3 aasta vana

KOKKUPANEK

1. Otsige tugev, sile ja prahivaba muruplats.
2. Võtke liurada ja tarvikud pakendist välja.
3. Laotage liuragerada laiaili ja pange läbi avade muru sisse.
MÄRKUS. Sisselöödud olekus ei tohi vaia pea muru pinnast välja ulatuda.
4. Keerake aiavooliku liitmikud kinni.
5. Sulgege veevanni väljalaskekapp (välja arvatud 52326).
6. Lülitage veevarustus sisse, seejärel on liurada kasutamiseks valmis.

Puhastamine ja hooldamine

1. Pärast tühjakslaskmist pühkige kõik pinnad lapiga puhtaks.
Märkus. Ärge kasutage lahusteid ja muid kemikaale, mis võivad basseini materjale vigastada.
2. Hoidke basseini jahedas ja kuivas ning lastele kättesaamatus kohas.
3. Kontrollige basseini vigastuste suhtes üle iga hooaja alguses ja korrapärase ajavahemike järel kasutamise perioodil.

Remontimine

Kui kamber on vigastatud, kasutage remondilappi.

1. Puhastage ja kuivatage vigastatud koht.
2. Pange kompleksis olev lapp vigastatud kohale ja suruge õhumullid selle alt välja.

VODENI KLIZAČ - UPUTSTVA

Napomena: Molimo pročitate pažljivo ova uputstva pre upotrebe proizvoda.

UPOZORENJE

- Samo za kućnu upotrebu. Samo za vanjsku upotrebu.
- Proizvod se ne sme postavljati na betonsku, asfaltnu ili bilo koju drugu tvrdi površinu.
- Postavite proizvod na ravnu površinu najmanje 2m od bilo kakve konstrukcije ili prepreke kao što su ograda, garaža, kuća, grane, žice za veš ili električni kablovi.
- Preporučujemo okretanje leđa suncu prilikom igranja.
- Sačuvajte uputstva za sklapanje i postavljanje jer vam mogu zatrebati u budućnosti.
- Neophodna odrasla osoba za montažu.
- Pogrešna upotreba ili zloupotreba ovog klizača može prouzrokovati ozbiljne, ili čak fatalne, povrede.
- Koristiti samo na ravnim travnjacima. Ne koristiti na asfaltu ili drugim tvrdim površinama.
- Pobrinite se da je travnjak bez kamenja, grančica, izbočina i sl.
- Kližite se samo na stomak usmereni licem napred. Ne stojite, ne klečite i ne čučite.
- Koristiti samo pod stručnim nadzorom.
- Pokvasite telo pre igranja na klizaču.
- Da izbegnete nesreće, pažljivo pregledajte klizač pre igre.

Proizvod br.	Dobi
52323,52326,52328 52329	3+ godina

SASTAVLJANJE

1. Pronađite čvrsti, ravni travnjak i očistite površinu od ostataka.
2. Izvadite pažljivo tobogan i dodatke iz pakovanja.
3. Raširite tobogan i ubodite kočice krozotvore u travnjak.
NAPOMENA: Kada je ubodena u zemlju, glavakočica treba da bude u ravnoj liniji sa travnjakom.
4. Spojite baštensko crevo tako što ćete ga navnuti.
5. Zatvorite odvodni ventil na prstenu bazenu za natapanje(osim 52326).
6. Jednostavno pustite vodu i vaš tobogan je spreman za upotrebu.

Čišćenje i održavanje

1. Nakon upotrebe, koristite vlažnu krpu za nežno čišćenje svih površina.
Napomena: Nikad ne koristite razređivače ili druge hemikalije koje mogu oštetiti proizvod.
2. Čuvajte na hladnom, suhom mestu van domašaja dece.
3. Proverite da li proizvod ima oštećenja na početku svake sezone i redovnim intervalima tokom korišćenja.

Popravka

Ako je komora oštećena, upotrebite priloženu zakrpu za popravke.

1. Očistite i osušite oštećeni deo.
2. Nanesite priloženu zakrpu za popravke i izgladite vazdušne balončice.

تعليمات شريحة المياه

ملحوظة: يرجى قراءة هذه التعليمات بعناية قبل استخدام هذا السرير الهوائي.

تحذير

- للاستخدام المنزلي فقط. للاستخدام الخارجي فقط.
- لا تضع المنتج فوق أي سطح خرساني أو أسفلتي أو أي سطح صلب آخر.
- ضعه المنتج على سطح لا يقل مستواه عن 2 متر من أي منشأة أو حاجز مثل السور أو الجراج أو المنزل أو الأعمدة المطلقة أو جبال الصنيل أو الأسلاك الكهربائية.
- ينصح ببدلة ظهرك للشمس أثناء اللعب.
- احتفظ بتعليمات التجميع والترتيب الرجوع إليها مستقبلاً.
- عملية التجميع لا بد أن تتم من قبل الكبار.
- سوء استخدام أو إساءة استخدام هذه الشريحة قد يسبب إصابة خطيرة، وربما مميتة.
- استخدمها على الأرضيات الصلبة فقط. لا تستخدمها على الرصيف أو الأسطح الصلبة الأخرى.
- تأكد من أن الأرضية خالية من الصخور والعصى والتوتوات، وما إلى ذلك.
- قم بتوجيه الشريحة للأمام على بطنك فقط. لا تقف، أو تنحني، أو تجثم.
- يُستخد فقط تحت إشراف مختص.
- رطب جسمك قبل اللعب على الشريحة.
- لتجنب الحوادث، تحقق من الشريحة بعناية قبل اللعب.

الأعمار	رقم الصنف
أكبر من عمر 3 سنوات	52323, 52326, 52328 52329

التجميع

1. اتر على أرضية صلبة، ونظفها من الحطام.
 2. أخرج الملحقات من العبوة.
 3. ثبت الشريحة وقم بإدخال الأوتاد في الفتحات الموجودة في الحديقة.
- ملحوظة:** عند تثبيتها على الأرض، يجب أن يكون رأس الوتد مسطح بشكل مستوي مع الحديقة.
4. قم بتوصيل خرطوم الحديقة عن طريق ضغطه والشد عليه.
 5. أغلق صمام التصريف في حلفة حوض السباحة (باستثناء 52326).
 6. ببساطة قم بتشغيل المياه حينما تكون الشريحة جاهزة للاستخدام.

التنظيف والصيانة

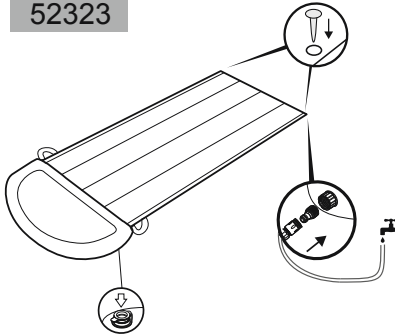
1. بعد الاستخدام، استخدم قطعة قماش مبللة لتنظيف جميع الأسطح.
- ملحوظة:** لا تستخدم مطلقاً مبيبات أو أي كيماويات أخرى قد تضر بالمنتج.
2. يُخزن في مكان جاف ويبعد عن متناول الأطفال.
 3. افحص المنتج للكشف عن أي تلفيات قبل بداية كل موسم، وعلى فترات منتظمة أثناء الاستخدام.

التصليح

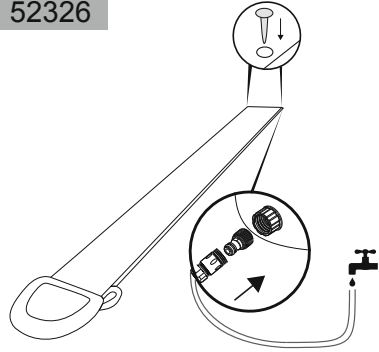
إذا تعرضت الغرقة للتلف، فيجب استخدام الرقعة لإصلاحها.

1. نظف منطقة الضرر وجففها.
2. استخدم رقعة التصليح وقم بتدعيمها وإخراج أي فقاعات هواء منها.

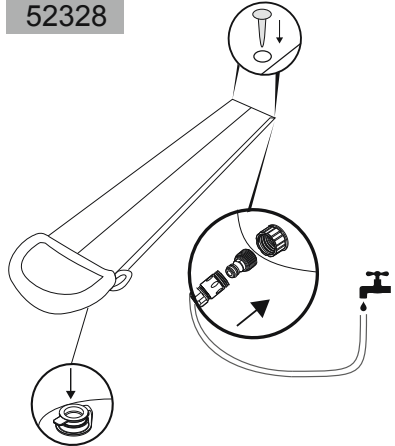
52323



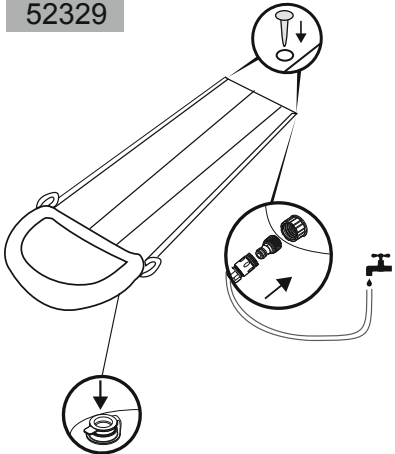
52326



52328



52329





For support please visit us at:
bestwaycorp.com/support

©2019 Bestway Inflatables & Material Corp.

All rights reserved/Tous droits réservés/Todos los derechos reservados/Alle Rechte vorbehalten/Tutti i diritti riservati

®™ Trademarks used in some countries under license to/

Marques ®™ utilisées dans certains pays sous la licence de/

Marcas comerciales ®™ utilizadas en algunos países bajo la licencia de/

®™ Die Warenzeichen werden in einigen Ländern verwendet unter Lizenz der/

®™ Marchi utilizzati in alcuni paesi concessi in licenza a

Bestway Inflatables & Material Corp., No.3065 Cao An Road, Shanghai, 201812, China.

Manufactured, distributed and represented in the European Union by/

Fabriqués, distribués et représentés dans l'Union Européenne par/Fabricado, distribuido y representado en la Unión Europea por/

Hergestellt, vertrieben und in der Europäischen Union vertreten von/Prodotto, distribuito e rappresentato nell'Unione Europea da

Bestway (Europe) S.r.l., Via Resistenza, 5, 20098 San Giuliano Milanese (Milano), Italy

Distributed in North America by/Distribués en Amérique du Nord par/Distribuido en Norteamérica por

Bestway (USA) Inc., 3411 E. Harbour Drive, Phoenix, Arizona 85034, United States of America

Tel: +86 21 69135588 (For U.S. and Canada)

Distributed in Latin America by/Distribués en Amérique latine par/Distribuido en Latinoamérica por/Distribuido na América Latina por

Bestway Central & South America Ltda, Salar Ascotan 1282, Parque Enea, Pudahuel, Santiago, Chile

Distributed in Australia & New Zealand by **Bestway Australia Pty Ltd, 98-104 Carnarvon Street, Silverwater, NSW 2128, Australia**

Tel: Australia: (+61) 29 0371 388; New Zealand: 0800 142 101

Exported by/Exporté par/Exportado por/Exportiert von/Esportato da

Bestway (Hong Kong) International Ltd./Bestway Enterprise Company Limited

Suite 713, 7/Floor, East Wing, Tsim Sha Tsui Centre, 66 Mody Road, Kowloon, Hong Kong

www.bestwaycorp.com

Made in China/Fabriqués en Chine/Fabricado en China/Hergestellt in China/Prodotto in Cina