

NÁVOD K MONTÁŽI A POUŽITÍ BAZÉNOVÝCH SCHŮDKŮ DELUXE S PLASTOVÝMI KOMPONENTY



Před montáží schůdků si prosím prostudujte následující pokyny.

- ❑ Pročtěte si pečlivě návod k montáži.
- ❑ Určete si místo pro vstup a výstup z bazénu. Podle toho upravte délku nástupního ramene schůdků.
- ❑ Schůdky musí stát na pevném a hladkém povrchu, aby byly stabilní.
- ❑ Schůdky nesmí používat najednou více než jedna osoba. **NOSNOST SCHŮDKŮ JE 100 KG.**
- ❑ Při vystupování a sestupování po schůdkách vždy buďte obráceni čelem k nim, nekývejte se ani nekolébejte.
- ❑ Nikdy se nepotápějte přímo ze schůdků ani z nich neskákejte do bazénu.
- ❑ Nikdy neplavte pod schůdky nebo do prostoru mezi nimi a stěnou bazénu. Mohlo by dojít k utonutí.
- ❑ Pokud schůdky nepoužíváte, odstraňte je od bazénu. Nenechávejte je nikdy v dosahu dětí.
- ❑ Před použitím schůdků zkontrolujte všechny jeho části.
- ❑ Doporučujeme vám v období, kdy bazén nepoužíváte, schůdky očistit, vysušit a uschovat mimo dosah dětí.
- ❑ Schůdky nepoužívejte k jiným účelům, než pro který jsou určeny.
- ❑ Výstup a sestup osobám s omezenou pohyblivostí a malými dětmi je dovolen jen za doprovodu (pomoci) osob tělesně a duševně způsobilých.

SESTAVENÍ

KROK 1: UPRAVTE DÉLKU PŘÍMÝCH NOHOU A NOHY SESTAVTE

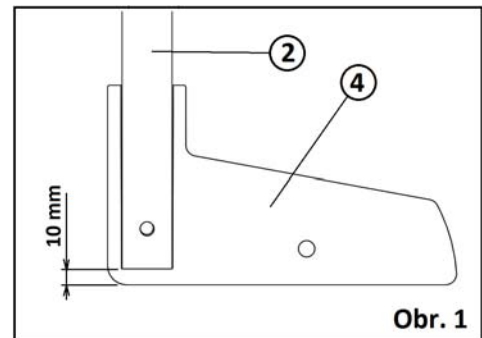
Schůdky jsou vyrobeny pro nadzemní bazény s maximální výškou stěny 123 cm a přizpůsobeny tak, aby je bylo možno, po jednoduché úpravě, použít i v bazénech zapuštěných. **Pokud je váš bazén postaven jako nadzemní, přejděte ke kroku 2.**

ÚPRAVA SCHŮDKŮ PRO ZAPUŠTĚNÉ BAZÉNY:

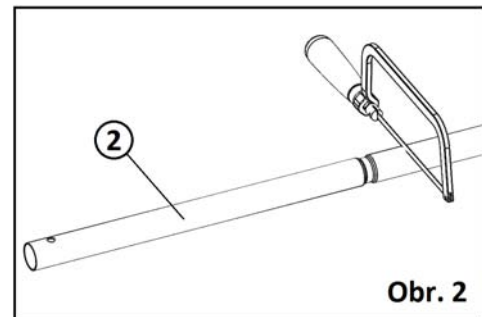
Schůdky, aby byly bezpečné, musí mít obě strany, jak nástupní tak výstupní, se stejným sklonem vůči vodorovné rovině. Proto, podle umístění schůdků, upravte délku jednoho páru nohou [2] tak, aby schůdky stály rovně. Při určení výsledné délky nohou je nutné počítat se silou materiálu spodního kolena [4] cca 10 mm (**Obr. 1**). Místo řezání si naměřte a označte.

Raději dvakrát měřte, než nohy odříznete!

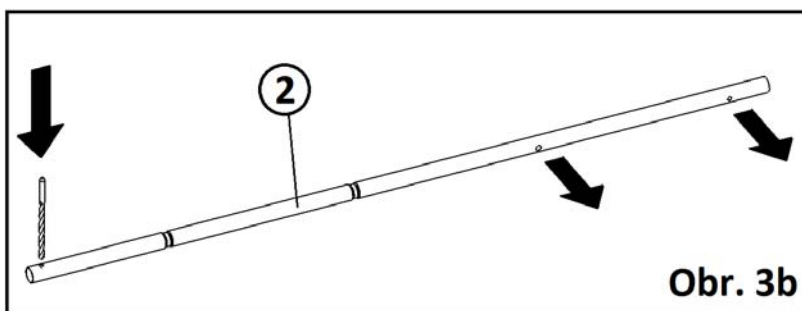
Pilkou na železo odříznete přebývající část nohou (**Obr. 2**). Ve vzdálenosti 20 mm od odříznutých konců nyní vyvrtejte otvor pr. 7 mm (**Obr. 3a**) kolmo vůči ostatním otvorům v nohách (**Obr. 3b**).



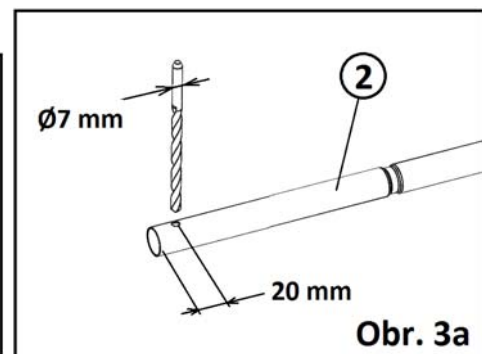
Obr. 1



Obr. 2



Obr. 3b

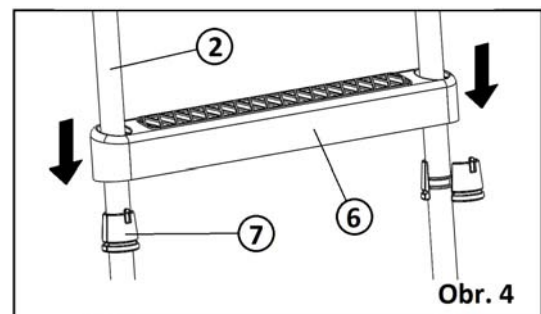


Obr. 3a

KROK 2: PŘIPEVNĚTE PLASTOVÉ STUPNĚ K NOHÁM

POZNÁMKA: Postupujte od dolního konce nohou nahoru. Dbejte na to, aby stupně byly vůči nohám orientovány stejně. Po montáži již nebude možno stupně demontovat bez poškození. Nohy jsou symetrické, musí však dvěma otvory (pro madlo a plošinu) směřovat vzhůru (**Obr. 5**).

Přiložte dvoudílnou objímku [7] k noze [2] v místě prolisu (**Obr. 4**) a zajistěte gumovým kroužkem. Na objímku zhora natlačte stupeň [6], dokud nezapadne zámky na objímkách za vrchní okraj otvoru stupně. Postupujte stupeň po stupni od dolního konce nohou nahoru.



Obr. 4

KROK 3: NAMONTUJTE PLASTOVÉ PATKY

Na spodní konce nohou [2] nasuňte plastové opěrné patky [4] a připevněte šrouby [12] a maticemi [14] (Obr. 5).

KROK 4: PŘIPEVNĚTE MADLA SCHŮDKŮ K NOHÁM

Prostrčte nohy s nasazenými plastovými stupni skrze plošinu [5] a zasuňte do plastových madel [1] (Obr. 6). Nasunutou plošinu upevněte šrouby [11] a uzavřenými maticemi [13], plastová madla pomocí šroubů [12] a matic [14].

KROK 5: UPEVNĚTE SCHŮDKY K VÝZTUZE

Veźměte výztuhu schůdků [3] a položte ji vedle plastových patek nohou [4] směrem dovnitř schůdků. Otvory ve výztuze [3] slícujte s otvory v patkách [4]. Po vystředění otvorů sešroubujte díly pomocí šroubů [10] a uzavřených matic [13]. (Obr. 7)

Nyní jsou schůdky připraveny k použití.

POUŽITÍ

Schůdky jsou určeny k použití v nadzemních a částečně zapuštěných bazénech. Výztuha slouží ke zpevnění konstrukce větve schůdků, která je určena pro zkrácení.

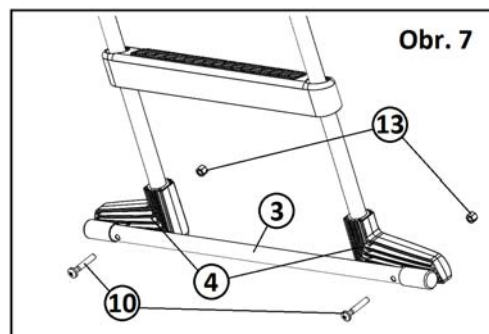
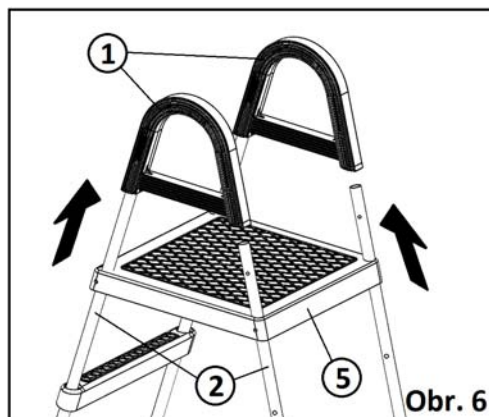
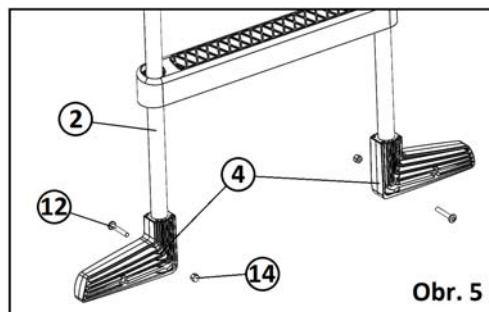
UPOZORNĚNÍ: Schůdky do bazénu vkládejte tak, aby výztuhou byly vně bazénu. Pokud schůdky použijete opačně, hrozí poškození fólie.

Z bezpečnostních a praktických důvodů nenechávejte bazénové schůdky v bazénu zbytečně. Používejte je jen na nezbytně nutnou dobu, kdy se koupete. V období, kdy bazén nepoužíváte, schůdky očistěte, osušte a uschovejte mimo dosah dětí.

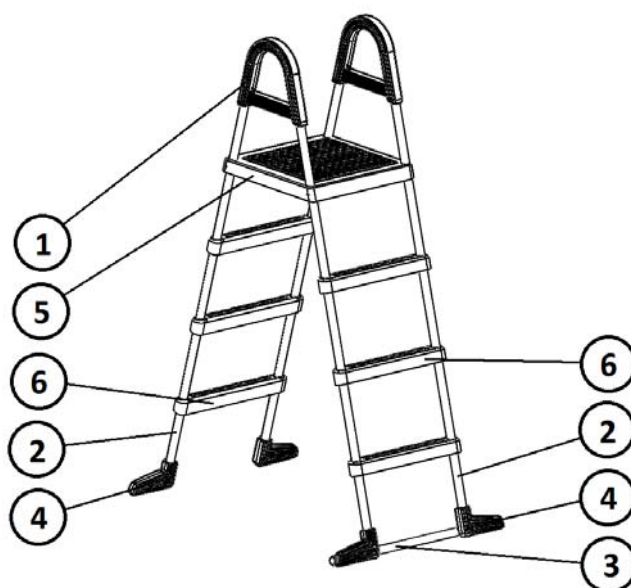
UPOZORNĚNÍ: Schůdky nejsou vyrobeny z nerezavějícího materiálu a proto může působením chemických prostředků dojít ke korozi. Proto je občas zkontrolujte a v případě, že zaznamenáte příznaky koroze, natřete je vhodným antikorozním nátěrem (použitý odstín RAL 9016).

ZÁRUKA SE NEVZTAHUJE NA PŘÍPADNOU KOROZI OCELOVÝCH TRUBEK!

V případě, že k chemické údržbě vody používáte kyslíkovou chemii, dochází ke zrychlení koroze schůdků. V tomto případě je nutné ošetřit tu část schůdků, která bude v kontaktu s bazénovou vodou dodatečným vhodným nátěrem.



| POZICE | NÁZEV DÍLU | KS |
|--------|-----------------------|----|
| 14 | Matice M6 | 8 |
| 13 | Matice uzavřená M8 | 6 |
| 12 | Šroub M6x35 | 8 |
| 11 | Šroub M8x40 | 4 |
| 10 | Šroub M8x55 | 2 |
| 9 | Gumová krytka | 2 |
| 8 | O kroužek | 12 |
| 7 | Objímka - polovina | 24 |
| 6 | Plastový stupeň 48 | 6 |
| 5 | Plošina 460x460 mm | 1 |
| 4 | Plastová patka | 4 |
| 3 | Výztuha | 1 |
| 2 | Noha | 4 |
| 1 | Plastový oblouk/madlo | 2 |



NÁVOD NA MONTÁŽ A POUŽITIE BAZÉNOVÝCH SCHODÍKOV DELUXE S PLASTOVÝMI KOMPONENTY



Pred montážou schodíkov si prosím preštudujte nasledujúce pokyny.

- ❑ Prečítajte si pozorne montážny návod.
- ❑ Určite si miesto na vstup a výstup z bazénu. Podľa toho upravte dĺžku nástupného ramena schodíkov.
- ❑ Schodíky musia stať na pevnom a hladkom povrchu, aby boli stabilné.
- ❑ Schodíky nesmie používať naraz viac ako jedna osoba. NOSNOSŤ SCHODÍKOV JE 100 KG.
- ❑ Pri vystupovaní a zostupovaní po schodíkoch buďte k nim vždy obrátení čelom, nekývajte sa ani nehojdajte.
- ❑ Nikdy sa nepotápajte priamo zo schodíkov ani z nich neskáčte do bazénu.
- ❑ Nikdy neplavte pod schodíky alebo do priestoru medzi nimi a stenou bazénu. Mohlo by dôjsť k utopeniu.
- ❑ Ak schodíky nepoužívate, odstráňte ich z bazénu. Nenechávajte ich nikdy v dosahu detí.
- ❑ Pred použitím schodíkov skontrolujte všetky jeho časti.
- ❑ Odporúčame vám v období, keď bazén nepoužívate, schodíky očistiť, vysušiť a uschovať mimo dosah detí.
- ❑ Schodíky nepoužívajte na iné účely, než na ktoré sú určené.
- ❑ Výstup a zostup osobami s obmedzenou pohyblivosťou a malými deťmi je dovolený len za sprievodu (pomoci) osôb telesne a duševne spôsobilých.

ZOSTAVENIE

KROK 1: UPRAVTE DĹŽKU PRIAMÝCH NŮH A NOHY ZOSTAVTE

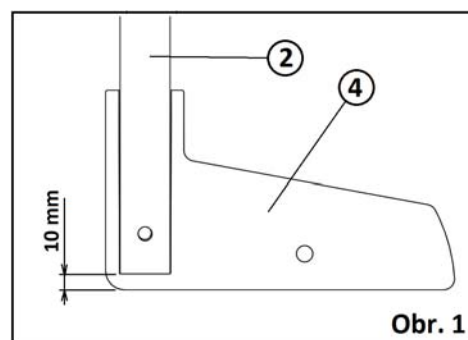
Schodíky sú vyrobené pre nadzemné bazény s maximálnou výškou steny 123 cm a prispôbené tak, aby ich bolo možné, po jednoduchej úprave, použiť aj v bazénoch zapustených. **Ak je váš bazén postavený ako nadzemný, prejdite na krok 2.**

ÚPRAVA SCHODÍKOV PRE ZAPUSTENÉ BAZÉNY:

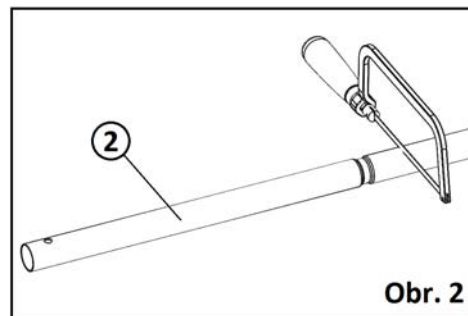
Schodíky, aby boli bezpečné, musia mať obe strany, ako nástupné tak výstupné, s rovnakým sklonom voči vodorovnej rovine. Preto, podľa umiestnenia schodíkov, upravte dĺžku jedného páru nôh [2] tak, aby schodíky stáli rovno. Pri určení výslednej dĺžky nôh je nutné počítať so silou materiálu spodného kolena [4] cca 10 mm (**Obr. 1**). Namiesto rezanie si namerajte a označte.

Radšej dvakrát merajte, ako nohy odrežete!

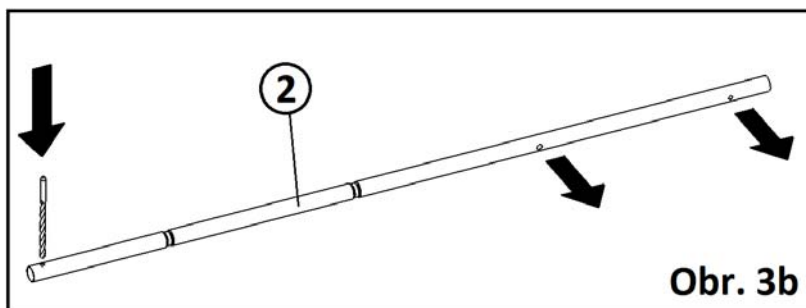
Pílkou na železo odrežte prebytočnú časť nôh (**Obr. 2**). Vo vzdialenosti 20 mm od odrezaných koncov teraz vyvrtajte otvor pr. 7 mm (**Obr. 3a**) kolmo voči ostatným otvorom (**Obr. 3b**).



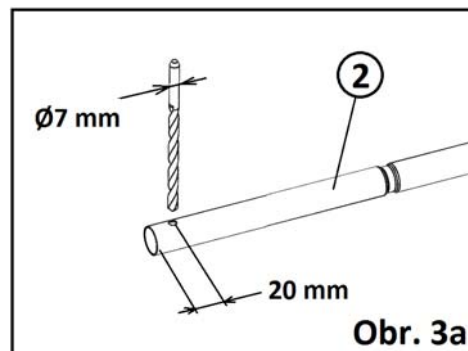
Obr. 1



Obr. 2



Obr. 3b

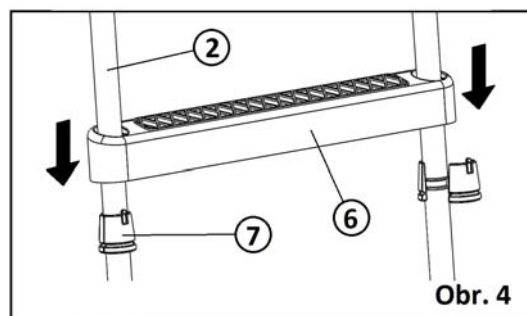


Obr. 3a

KROK 2: PRIPEVNITE PLASTOVÉ STUPŇA K NOHÁM

POZNÁMKA: Postupujte od dolného konca nôh nahor. Dbajte na to, aby stupne boli voči nohám orientované rovnako. Po montáži už nebude možné stupne demontovať bez poškodenia. Nohy sú symetrické, musia však dvoma otvormi (pre madlo a plošinu) smerovať nahor (**Obr. 5**).

Priložte dvojdielnu objímku [7] k nohe [2] v mieste prelisu (**Obr. 4**) a zaistíte gumovým krúžkom. Na objímku zhora natlačte stupeň [6], kým nezapadnú zámky na objímkach za vrchný okraj otvoru stupňa. Postupujte stupeň po stupni od dolného konca nôh nahor.



Obr. 4

KROK 3: NAMONTUJTE PLASTOVÉ PATKY

Na spodnej konce nôh [2] nasuňte plastové oporné patky [4] a pripevnite skrutky [12] a maticami [14] (Obr. 5).

KROK 4: PRIPEVNITE MADLÁ SCHODÍKOV K NOHÁM

Prestrčte nohy s nasadenými plastovými stupňami skrze plošinu [5] a zasuňte do plastových madiel [1] (Obr. 6). Nasunutú plošinu upevnite skrutkami [11] a uzavretými maticami [13], plastové madlá pomocou skrutiek [12] a matic [14].

KROK 5: UPEVNITE SCHODÍKY K VÝSTUŽI

Vezmite výstuha schodíkov [3] a položte ju vedľa plastových patek nôh [4] smerom dovnútra schodíkov. Otvory vo výstuhe [3] zlíčujte s otvormi v patkách [4]. Po vystredení otvorov zoskrutkujte diely pomocou skrutiek [10] a uzavretých matic [13]. (Obr. 7)

Teraz sú schodíky pripravené na použitie.

POUŽITIE

Schodíky sú určené na použitie v nadzemných a čiastočne zapustených bazénoch. Výstuha slúži k spevneniu konštrukcie vetvy schodíkov, ktorá je určená pre skrátenie.

UPOZORNENIE: Schodíky do bazéna vkladajte tak, aby výstuhou boli mimo bazéna. Ak schodíky použijete opačne, hrozí poškodenie fólie.

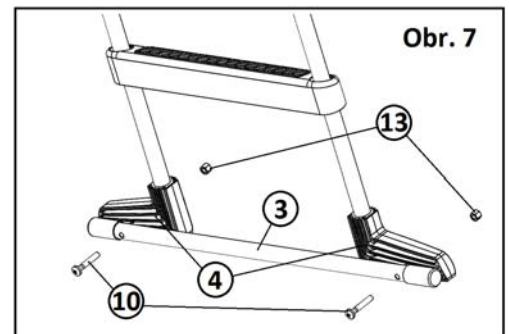
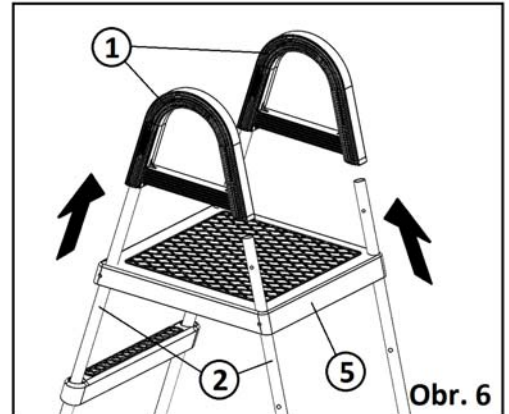
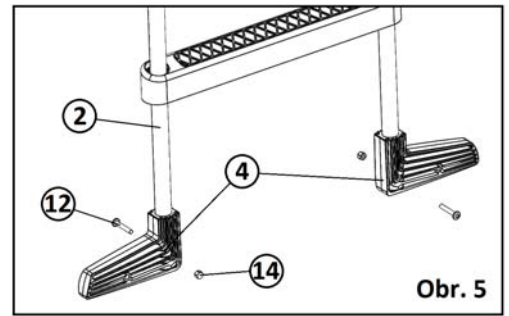
Z bezpečnostných a praktických dôvodov nenechávajte bazénové schodíky v bazéne zbytočne. Používajte ich len na nevyhnutne potrebný čas, kedy sa kúpete. V období, keď bazén nepoužívate, schodíky očistite, osušte a

uschovajte mimo dosahu detí.

UPOZORNENIE: Schodíky nie sú vyrobené z nehrdzavejúceho materiálu a preto môže pôsobením chemických prostriedkov dôjsť ku korózii. Preto je občas skontrolujte a v prípade, že zaznamenáte príznaky korózie, natrite je vhodným antikoróznym náterom (použitý odtieň RAL 9016).

ZÁRUKA SA nevzťahuje na prípadné KORÓZII OCEĽOVÝCH RÚROK!

V prípade, že k chemickej údržbe vody používate kyslíkovú chémiu, dochádza k zrýchleniu korózie schodíkov. V tomto prípade je nutné ošetriť tú časť schodíkov, ktorá bude v kontakte s bazénovou vodou dodatočným vhodným náterom.



| POZÍCIE | NÁZOV DIELU | KS |
|---------|----------------------|----|
| 14 | Matica M6 | 8 |
| 13 | Matica uzavretá M8 | 6 |
| 12 | Skrutka M6x35 | 8 |
| 11 | Skrutka M8x40 | 4 |
| 10 | Skrutka M8x55 | 2 |
| 9 | Gumová krytka | 2 |
| 8 | O krúžok | 12 |
| 7 | Objímka - polovica | 24 |
| 6 | Plastový stupeň 48 | 6 |
| 5 | Plošina 460x460 mm | 1 |
| 4 | Plastová patka | 4 |
| 3 | Výstuha | 1 |
| 2 | Noha | 4 |
| 1 | Plastový oblúk/madlo | 2 |

