

**JY-M33-GL
JY-M33-GW
Series Computer**

Počítačové nastavenie

1. Celkové nastavenie
5s
1 + 2

2. Výber jednotiek

3. Nastavenie obvodu

4. Nastavenie celkovej vzdialenosti

5. Nastavenie termínu údržby

INDEX:
N = ČÍSLO TLAČIDLA:
1: Tlačidlo Mode
2: Tlačidlo Set
⊕: zmena stlačením N na viac ako 2 sekundy

Hlavné funkcie

10. Hodiny/Auto Scan

11. Stopky

12. Vzdialenosť/Celk. vzdialenosť

13. Doba jazdy

14. Priemerná/Maximálna rýchlosť

15. Kalórie/celkové kalórie/spálené tuky

16. Teplota/najvyššia teplota/najnižšia teplota

17. zníženie CO2 emisií

18. Reset dát

19. Automatické vypnutie

20. Výmena batérie

21. Obvod plášťa

MINCA
Krytka batérie
3V CR2032

Funkcie a špecifikácie

o: Aktuálna rýchlosť
Aktuálna rýchlosť je vždy zobrazená počas jazdy na homom riadku. Zobrazuje sa aktuálna rýchlosť do 199,9 Km/h alebo 199,9 M/h.

o: Porovnávač rýchlostí
Porovnávač zrychlenie alebo spomalenie s priemernou rýchlosťou.

o: Hodiny
Zobrazuje aktuálny čas vo formáte 24 hodín.

o: Auto-scanning display mode
Počítač mení DST/vzdialenosť, TM/dobu jazdy, AV SPD (priemerná rýchlosť) mode automaticky každé 2 sekundy.

o: Stopky
Merá čas na krátke vzdialenosti. Na spustenie stopiek stlačte tlačidlo 2. Pri ďalšom stlačení tlačidla 2 sa stopky zastavia. Keď tlačidlo stlačíte a podržíte dlhšie ako 2 sekundy, stopky sa vynulujú.

o: Vzdialenosť
DST funkcia načíta vzdialenosť od posledného nulovania tak dlho, pokým sa na bicykli jazdí.

o: Celková vzdialenosť
1. Počítač celkovú vzdialenosť, pokým sa na bicykli jazdí.
2. Dáta môžu byť nastavené počas procesu inicializácie.

o: Doba jazdy
TM načíta dobu jazdy od posledného nulovania.

o: Priemerná rýchlosť
1. Je počítaná z priemerných vzdialeností DST a doby jazdy TM. Priemerná rýchlosť sa posúva od posledného nulovania do aktuálneho bodu.
2. Aktualizovaná každé 3 sekundy.

o: Maximálna rýchlosť
Ukazuje najvyššiu dosiahnutú rýchlosť od posledného nulovania.

o: Kalórie
Táto hodnota ukazuje aktuálnu hodnotu spotreby kalórií.

o: Celkové kalórie
Táto hodnota ukazuje celkovú spotrebu kalórií od posledného nulovania.

o: Teplota
Na zmenu jednotiek z °C na F a obrátene, stlačte tlačidlo 2 na dlhšie ako 5 sekundy.
TEP = Najvyššia teplota
TEP = Najnižšia teplota

o: zníženie emisií CO2
Metóda výpočtu: zníženie emisií CO2=prepná vzdialenosť * motorové vozidlo s motorom o objeme 1,6 l. Emisný koeficient CO2/kilometer. Koeficient emisií CO2 je možné nastaviť prídavným tlačidlom 2 počas dlhšej doby ako 2 sekundy. Vychodzá hodnota je 199. Údaje o znížení emisií CO2 sa synchronizujú s údajmi o vzdialenosti. Dáta sa teda vynulujú, akonáhle sa vynulujú údaje o vzdialenosti.

o: Podsvietenie:
L1T mode: podsvietenie bude svietiť po dobu 5 sekúnd po stlačení ľadového tlačidla v zorníkovom režime v nastavenom dácom obzore. L2T mode: podsvietenie sa nastavuje alebo zhasne podržaním „M“ na 2 sek.

o: Program údržby
Symbol údržby sa zobrazí, aby vám pripomínal výmenu oleja alebo namazanie reťaze a kolesa po dosiahnutí prednastavenej vzdialenosti údržby. Symbol nastane po vynulovaní údržbovej vzdialenosti.

o: Nastavenie jednotky

o: Inicializácia počítača (Obr.1)
Batéria (CO2) je aj pri nízkej súdajúcej jednotky. Na inicializáciu počítača je avizovaná vlnitá čiara stlačením tlačidla Mode 1 a Set 2 na viac ako 3 sekundy.

o: Výber jednotiek (Obr.2)
Pre výber km/h alebo M/h stlačte tlačidlo Mode 1 a potvrďte tlačidlom Set 2.

restovaná hodnota:

o: Automatický Start/Off (Obr.19)
Počítač sabe automaticky praroučí sklonu a koliesko rozbehne (len káblová verzia) a s dôvodu sčítania energie sa automaticky vypne a zobrazí údaje času, pokiaľ nie je používaný po dobu 1 minúty.

o: Nastavenie dát
1. Pri dátech sa nastavuje každé číslo zvlášť. Nastavené číslo bliká. 2. Rýchlo stlačte tlačidlo 1 na zrychlenie hodnoty čísla po 1. 3. Na ukončenie dát stlačte tlačidlo 2 a prejdete na ďalšie nastavenie.

o: Vhodná veľkosť vidlice:
12mm do 50mm(0.5" do 2.0") vidlica.

o: Bezdrôtová snímača vzdialenosti

o: Prevádzková teplota:
0°C - 50°C (32°F - 122°F)

o: Teplota skladovania:
-10°C - 60°C (14°F - 140°F)

o: Batéria hlavnej jednotky:
3V batéria x 1 (CR2032). Životnosť batérie sa pohybuje okolo 2 rokov. (V prípade každodenného použitia priemerné 1,5 hodiny)

o: Batéria snímača (Bezdrôtová verzia):
3V batéria x 1 (CR2032). Okolo 24,000km/15,000 milov prepravnej vzdialenosti alebo 2 roky životnosti batérie. Jednotka z číselne priložená batéria môže mať životnosť kratšiu s ohľadom na dĺžku a skladovacia doba.)

o: Rozmery a hmotnosť:
Hlavná jednotka: 40 x 63 x 17mm / 28,7g

RIEŠENIE PROBLÉMOV

PROBLÉM	SKONTROLUJTE	RIEŠENIE
Hlavná jednotka nie reaguje	1. Batéria je vybitá? 2. Je batéria správne nainštalovaná?	1. Vymeňte batériu. 2. Ubezpečte sa, že je kladný pól správnou kým krytka schrány batérie.
Neukazuje rýchlosť alebo nepravde údaje	1. Nie je to v nastavení Hlavnej jednotky alebo nie nastavené funkcie? 2. Sú poškodené a meradla merajú senzom a magnetom správnou? 3. Je správne nastavený obvod kolesa? 4. Nie je batéria vzdialenosti príliš veľká alebo uhľ. inštalácia snímača nie je správny? 5. Nie je batéria snímača batérie vybitá? 6. Nie je v blízkosti nejaký silný zdroj rušenia.	1. Všet podstup nastavenia a vykonajte nastavenie. 2. Všet podstup nastavenia a vykonajte nastavenie. 3. Vid „Nastavenie obvodu“ a zadajte správnou hodnotu. 4. Vid (Fig. C-4) a nastavte vzdialenosť alebo uhľ. meradla hlavnej jednotky a s termenom. 5. Vymeňte za novú batériu. 6. Preinštalujte snímač vyprázdnou rušenia.
Nesprávne zobrazovanie	1. Nenechajte sa hlavnej jednotky súť pod pramien slnečného svietu alebo silného svetla?	1. Vid „Nastavenie hlavnej jednotky“ a počítajte znovu nastavenie.
Pomaly displej	1. Nie je teplota pod 0 °C (32°F)?	1. Umesteť hlavnej jednotku do tepla, aby sa vrátil do normálneho stavu. 2. Znače nepravdivé údaje na dani. Jednotka sa vráti do normálneho stavu, keď teplota stúpne.

OPATRENIA A BEZPEČNOSTNÉ POKYNY

- Pokiaľ sa na bicykli nejazdí, nenechajte hlavnej jednotku na priamom slnku.
- Nerobte žiadne hlavné jednotku ani jej príslušenstvo.
- Pravidelne kontrolujte pozíciu a meradla senzora, magnetu a hlavnej jednotky.
- Na čistenie jednotky a príslušenstva nepoužívajte redidlo, alkohol a benzín, ak by sa to zapálilo.
- Prípravy by mal byť čistý zrakom len ruskou suchou handričkou.
- Prí jazde na bicykli venujte dôkladnú pozornosť cestu.
- Teplota zariadenia môže byť používaná len osobami staršími ako 8 rokov a osobami so znižujúcimi fyzickými zmyslovými alebo mentálnymi schopnosťami alebo s nedostatkom súkromnosti a znalosti len vtedy, ak si sú pod dozorom alebo soľ poučené o používaní spravidla bezpečným spôsobom a rozumnej príslušným nepreberaním. Dô sa so správnym režimom hrať. Čistenie a údržbu vykonávajú užívateľom, nesmú vykonávať deti bez doh.

22. Referenčná tabuľka obľúbených obvodov plášťov

Veľkosť plášťa	Obvod	Veľkosť plášťa	Obvod	Veľkosť plášťa	Obvod	Veľkosť plášťa	Obvod
18 Inch	1436 mm	26x1.50	2030 mm	28 Inch	2234 mm	700C	2117 mm
20 Inch	1596 mm	26x1.75	2045 mm	28.6 Inch	2281 mm	700x20C	2092 mm
22 Inch	1759 mm	26x1.95	2099 mm	29x2.10	2324 mm	700x23C	2112 mm
24x1.75	1888 mm	26x2.1	2133 mm	29x2.20	2333 mm	700x25C	2124 mm
24 Inch	1916 mm	27.5x2.95	2167 mm	29x2.35	2354 mm	700x28C	2136 mm
24x1/8	1942 mm	27.5x3.20	2192 mm			700x32C	2155 mm
26x1.40	1995 mm	27.5x2.35	2229 mm			700x35C	2164 mm
						700x38C	2174 mm

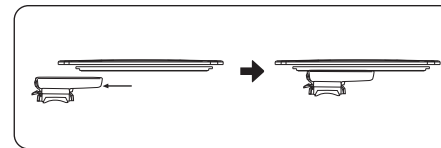
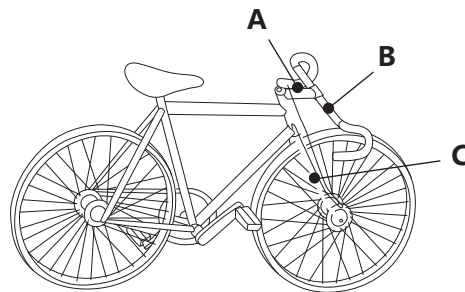
BEZPEČNOSTNÉ POKYNY PRE BATÉRIE

- Vždy vymeňte staré batérie za nové len rovnakého typu.
- Ák nie je výrobok dlhú dobu používajú, vyberte z riadu batérie.
- Ák je batéria vybitá, vyberte ju z prístroja. Nik hľadí batérie uniknú chemikálii.
- Ubezpečte sa, že ste batériu správne vložíli (polárity).
- Udržujte batérie mimo dosahu detí. Nenechajte batérie do ohňa. Nikdy ich nekradajte ani ich nerozoberajte.
- Ák z batérie unikajú chemikálie, ihneď ju vyberte z prístroja, aby nedošlo k jeho poškodeniu.
- Nerobte, aby unikajúca kvapalina z batérie prišla do kontaktu s Vašou pokožkou, očami a sluchovým bubienkom.
- V prípade kontaktu s unikajúcou kvapalinou z batérie, dôkladne vypláchnite zasiahnuté miesto a / alebo vyhľadajte lekársku pomoc.

LIKVIDÁCIA BATÉRIE
Batérie nesmú byť likvidované spoločne s komunálnym odpadom. Môže obsahovať jedovaté látky ktoré a vyžadujú teda, aby sa s nimi nakladalo ako so špeciálnym nebezpečným odpadom. Chemické znečyť každý kovov si. Cd-kadmium, Hg-ortuť, Pb-olovo. Z tohto dôvodu musíme tieto batérie likvidovať v určených zberných dvoch.

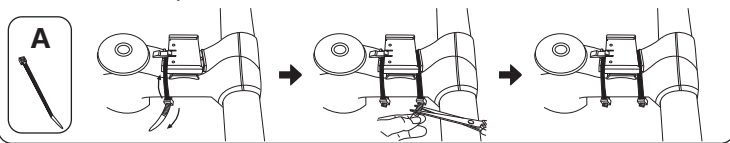
Model: JY-M33-GW
Frekvencia: 120KHz-125KHz
Výkon: 4.5mW

NÁVOD NA MONTÁŽ

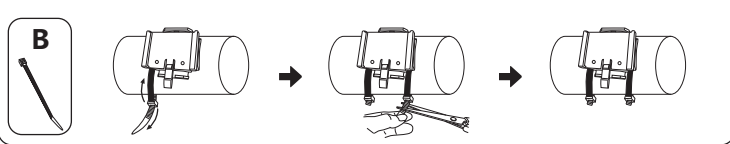


Bezkáblová verzia

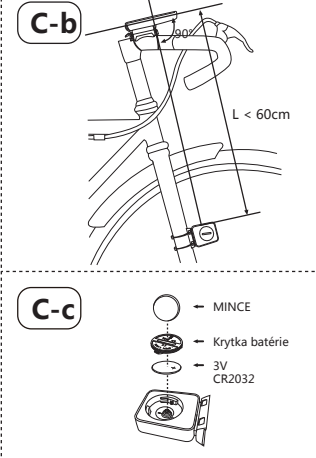
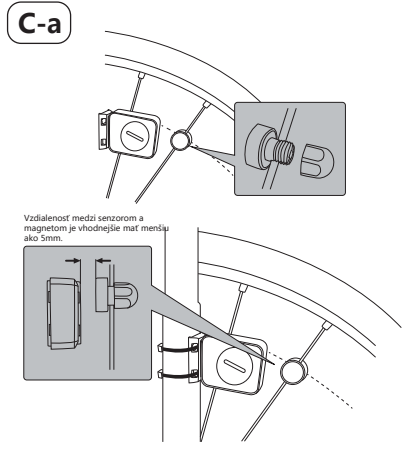
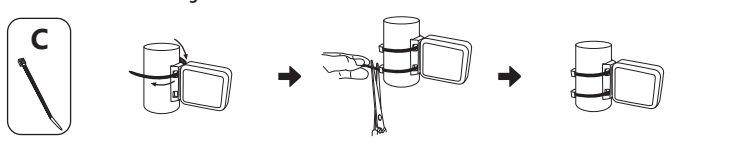
A. Montáž držiaka: na predstavec



B. Montáž držiaka: na riadidlá

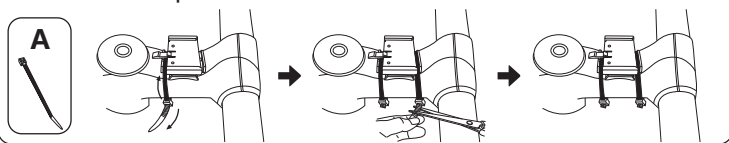


C. Montáž senzoru a magnetu

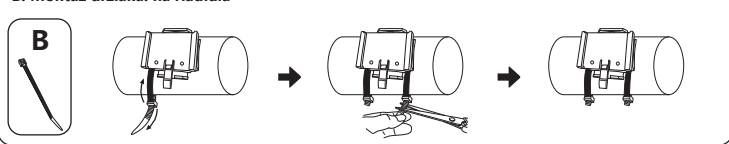


Káblová verzia

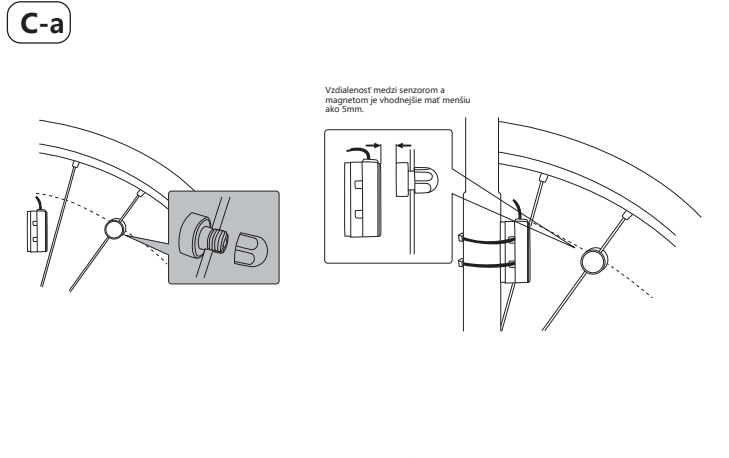
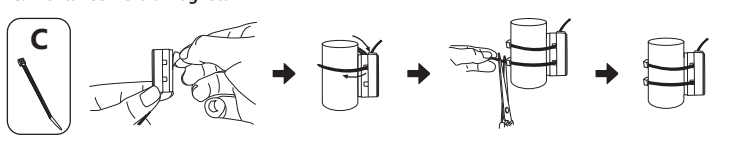
A. Montáž držiaka: na predstavec



B. Montáž držiaka: na riadidlá



C. Montáž senzoru a magnetu



EU VYHLÁSENIE O ZHODE

My, Mountfield a.s., Mirošovická 697, CZ-251 64 Mnichovice, týmto vyhlasujeme na svoju výlučnú zodpovednosť, že nižšie uvedený produkt:

CYKLOCOMPUTER

Číslo zboží	Popis	Model
4KOZ2144	Cyklocomputer, 19 f	JY-M33-GL

je v zhode s požiadavkami európskych smerníc:
2014/30/EU (Elektromagnetická kompatibilita)
2011/65/EU (Smernica o obmedzení používania nebezpečných látok)

Posúdenie zhody bolo vykonané podľa nasledujúcich noriem:
EN 55015-2013+A1:2015
EN 61547:2009
EN 61000-3-3:2013

Mnichovice, 1.9.2020

Mgr. Michal Pobežal
Mgr. Michal Pobežal
Generálny riaditeľ Mountfield a.s.

CE₂₀

EU VYHLÁSENIE O ZHODE

My, Mountfield a.s., Mirošovická 697, CZ-251 64 Mnichovice, týmto vyhlasujeme na svoju výlučnú zodpovednosť, že nižšie uvedený produkt:

CYKLOCOMPUTER

Číslo zboží	Popis	Model
4KOZ2139	Cyklocomputer bezdrôtový, 19 f	JY-M33-GW

je v zhode s požiadavkami európskych smerníc:
2014/53/EU (Rádiové zariadenia)
2014/30/EU (Elektromagnetická kompatibilita)
2011/65/EU (Smernica o obmedzení používania nebezpečných látok)

Posúdenie zhody bolo vykonané podľa nasledujúcich noriem:
EN 50663:2017
EN 62368-1:2014+A11:2017
ETSI EN 301 489-1/-3
ETSI EN 300 330 V2.1.1
EN 61000-6-3:2007+A1:2011+AC:2012
EN 61000-6-1:2007

Mnichovice, 4.5.2020

Mgr. Michal Pobežal
Mgr. Michal Pobežal
Generálny riaditeľ Mountfield a.s.

CE₂₀

Použitá elektrická zariadenia a batérie nepatria do bežného domového odpadu, likvidujte ich na k tomu určených zberných miestach. Informácie o prevádzkovaných zberných miestach vám poskytnú miestne úrady. Pri likvidácii elektrických zariadení a batérií na skládkach, hrozí únik nebezpečných látok do spodných vôd a ich následné preniknutie do potravinového reťazca, čo môže ohroziť vaše zdravie.

