

## NÁVOD K MONTÁŽI A POUŽITÍ BEZPEČNOSTNÍCH BAZÉNOVÝCH SCHŮDKŮ

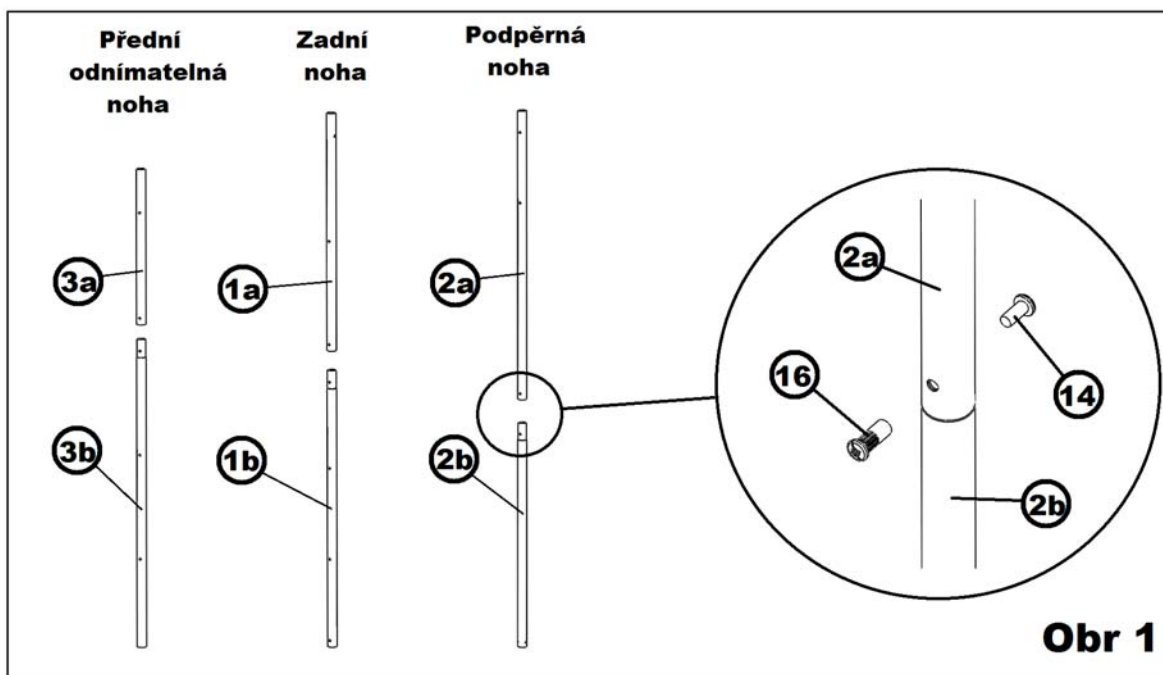
## NÁVOD NA MONTÁŽ A POUŽITIE BEZPEČNOSTNÝCH BAZÉNOVÝCH SCHODÍKOV

CZ	SK
<p><b>Před montáží schůdků si prostudujte následující pokyny.</b></p> <ul style="list-style-type: none"> <li>❑ Pročtěte si pečlivě návod k montáži.</li> <li>❑ Sestavení a rozebrání schůdků musí provádět dospělá osoba</li> <li>❑ Určete si místo pro vstup a výstup z bazénu.</li> <li>❑ Schůdky musí stát na pevném a rovném povrchu, aby byly stabilní.</li> <li>❑ Schůdky nesmí používat najednou více než jedna osoba. <b>NOSNOST SCHŮDKŮ JE 100 KG.</b></li> <li>❑ Při vystupování a sestupování po schůdkách vždy buďte obráceni čelem k nim, nekývejte se ani nekolébejte.</li> <li>❑ Nikdy se nepotápějte přímo ze schůdků ani z nich neskákejte do bazénu.</li> <li>❑ Nikdy neplavte pod schůdky nebo do prostoru mezi nimi a stěnou bazénu. Mohlo by dojít k utonutí.</li> <li>❑ Odnímatelná část schůdků zamezuje přístupu dětí do bazénu bez přítomnosti dospělých. Odnímatelnou část nikdy nenechávejte v dosahu dětí.</li> <li>❑ Při pohybu dětí v bazénu zajistěte trvalý dohled dětí kompetentní dospělou osobou.</li> <li>❑ Před každým použitím schůdků zkontrolujte všechny jeho části. Poškozené nebo uvolněné schůdky nepoužívejte.</li> <li>❑ Pokud schůdky nepoužíváte, odstraňte je od bazénu úplně.</li> <li>❑ Schůdky nepoužívejte k jiným účelům, než pro který jsou určeny, tj. ke vstupování a vystupování z nadzemního bazénu.</li> <li>❑ Výstup a sestup osobám s omezenou pohyblivostí a malými dětem je dovolen jen za doprovodu (pomoci) osob tělesně a duševně způsobilých.</li> </ul> <p><b>OPOMENUTÍ TĚCHTO POKYNŮ MŮŽE VÉST K VÁŽNÉMU ZRANĚNÍ NEBO I UTONUTÍ.</b></p>	<p><b>Pred montážou schodíkov si preštudujte nasledujúce pokyny.</b></p> <ul style="list-style-type: none"> <li>❑ Prečítajte si pozorne návod na montáž.</li> <li>❑ Zostavenie a rozobratie schodíkov musí vykonávať dospelá osoba</li> <li>❑ Určite si miesto pre vstup a výstup z bazéna.</li> <li>❑ Schodíky musia stáť na pevnom a rovnom povrchu, aby boli stabilné.</li> <li>❑ Schodíky nesmie používať naraz viac ako jedna osoba. <b>NOSNOSŤ schodíkov je 100 KG.</b></li> <li>❑ Pri vystupovaní a zostupovaní po schodíkoch vždy buďte obrátení čelom k nim, nekývajte sa ani nehojdajte.</li> <li>❑ Nikdy sa nepotápajte priamo zo schodíkov ani z nich neskáčte do bazéna.</li> <li>❑ Nikdy neplávajte pod schodíky alebo do priestoru medzi nimi a stenou bazéna. Mohlo by dôjsť k utopeniu.</li> <li>❑ Odnímatelná časť schodíkov zamedzuje prístupu detí do bazéna bez prítomnosti dospelých. Odnímatelnú časť nikdy nenechávajte v dosahu detí.</li> <li>❑ Pri pohybe detí v bazéne zaistite trvalý dohľad detí kompetentnou dospelou osobou.</li> <li>❑ Pred každým použitím schodíkov skontrolujte všetky ich časti. Poškodené alebo uvoľnené schodíky nepoužívajte.</li> <li>❑ Ak schodíky nepoužívate, odstráňte ich z bazéna.</li> <li>❑ Schodíky nepoužívajte na iné účely, ako pre ktorý sú určené, tj. na vstupovanie a vystupovanie z nadzemného bazéna.</li> <li>❑ Výstup a zostup osobám so zníženou pohyblivosťou a malými deťom je dovolený len v sprievode (s pomocou) osôb telesne a duševne spôsobilých.</li> </ul> <p><b>OPOMENUTIE TÝCHTO POKYNOV MÔŽE VIESŤ K VÁŽNÉMU ZRANENIU ALEBO AJ UTOPENIU.</b></p>

## SESTAVENÍ

### KROK 1: SESTAVENÍ DĚLENÝCH NOHOU

Spárujte trubky nohou, díly se zúženým koncem jsou vždy spodní poloviny nohou, zúžení směřuje směrem vzhůru (**Obr. 1**). Podpěrnou nohu (2a+2b) sešroubujte okrasným šroubem (14) s trubkovou maticí (16), spoje na ostatních nohách budou skryty pod nášlapnými stupni (7).



*Pozn.: Prolisy v okolí otvorů a jejich orientace nemají na montáž nohou žádný vliv.*

### KROK 2: NAMONTUJTE SPODNÍ PLASTOVÁ KOLENA NA ZADNÍ NOHY

Spodní kolena (5) nasuňte na správný konec (dle otvorů) spodních trubek zadních noh (1b). Zajistěte pomocí příslušných šroubů (13) a matic (15). (**Obr. 2**)

## ZOSTAVENIE

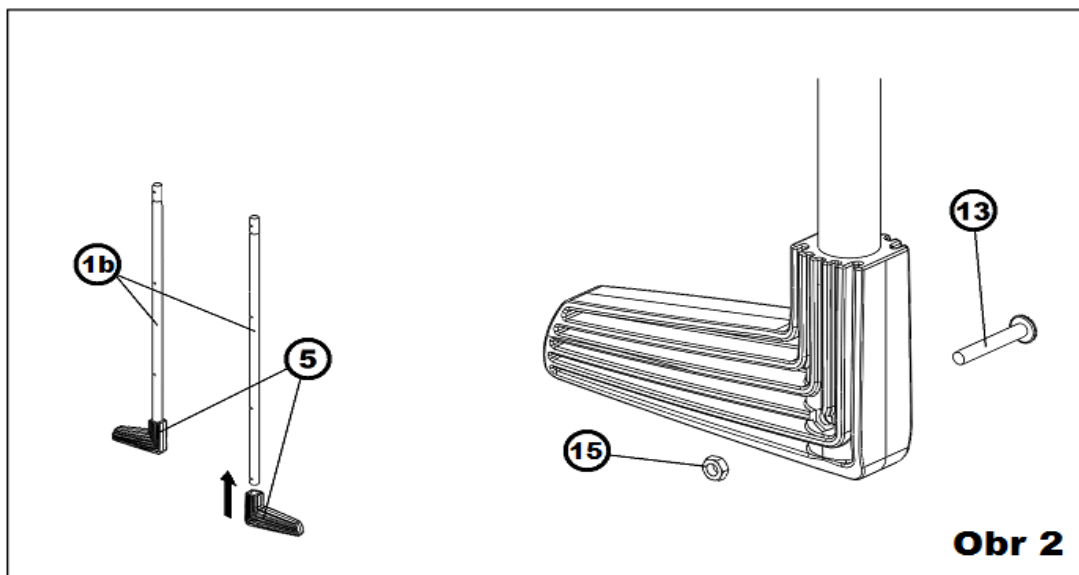
### KROK 1: ZOSTAVENIE DELENÝCH NÔH

Spárujte trubky nôh, diely so zúženým koncom sú vždy spodné polovice nôh, zúženie smeruje smerom nahor (**Obr. 1**). Podpěrnú nohu (2a+2b) zoskrutkujte okrasnou skrutkou (14) s rúrkovou maticou (16), spoje na ostatných nohách budú skryté pod nášlapnými stupňami (7).

*Pozn.: Prelisy v okolí otvorov a ich orientácia nemajú na montáž nôh žiadny vplyv.*

### KROK 2: NAMONTUJTE SPODNÉ PLASTOVÉ KOLENÁ NA ZADNÉ NOHY

Spodné kolená (5) nasuňte na správny koniec (podľa otvorov) spodných rúrok zadných nôh (1b). Zaisťte pomocou príslušných skrutiek (13) a matic (15). (**Obr. 2**)

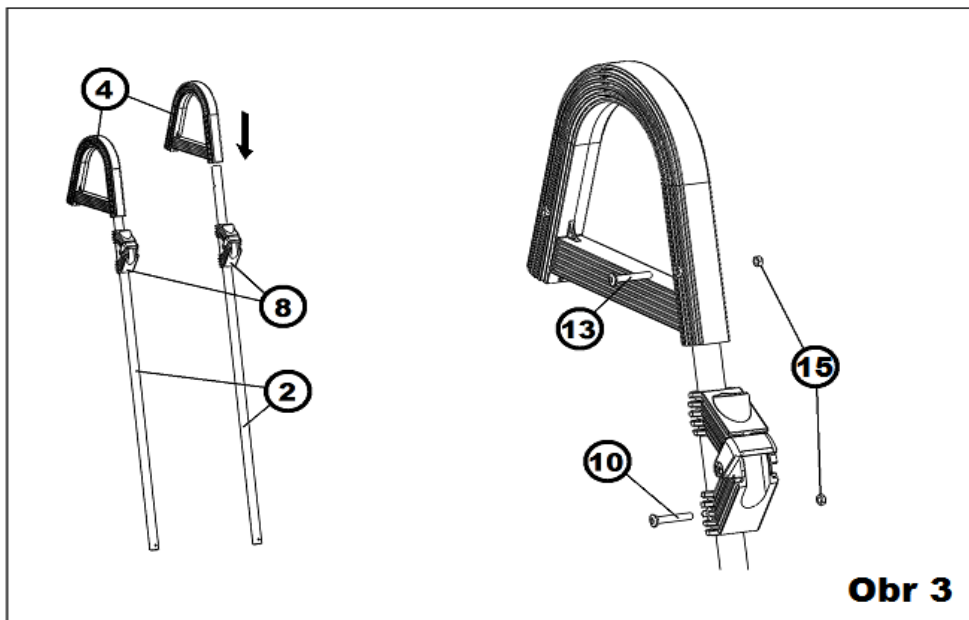


### KROK 3: NAMONTUJTE PLASTOVÁ MADLA SPOLU S BEZPEČNOSTNÍMI DRŽÁKY NA PODPĚRNÉ NOHY

Na horní konce smontovaných podpěrných nohou (2) nasuňte plastové bezpečnostní držáky (8) a poté plastové oblouky (4). Komponenty zajistěte příslušnými šrouby a maticemi (10, 13, 15). (Obr. 3)

### KROK 3: NAMONTUJTE PLASTOVÉ MADLÁ SPOLU S BEZPEČNOSTNÝMI DRŽIAKMI NA PODPORNÉ NOHY

Na horné konce zmontovaných podpěrných nôh (2) nasuňte plastové bezpečnostné držiaky (8) a potom plastové oblúky (4). Komponenty zaistite príslušnými skrutkami a maticami (10, 13, 15). (Obr. 3)

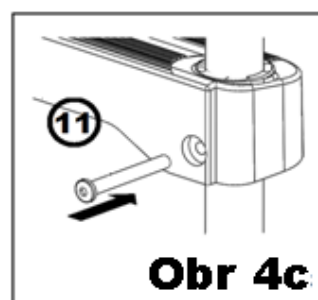
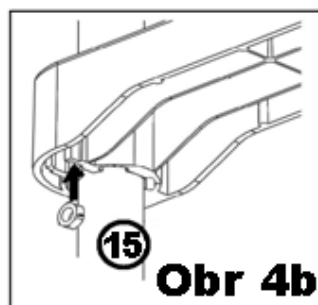
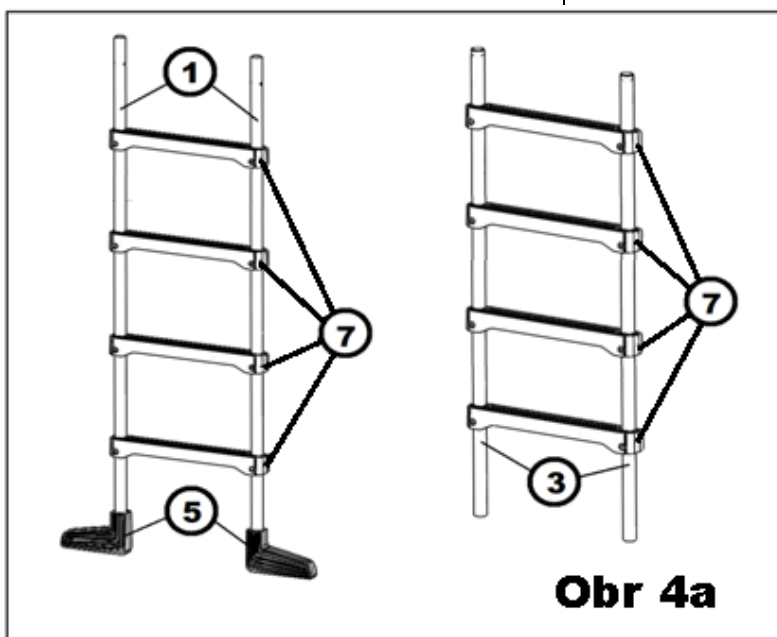


### KROK 4: NASUŇTE PLASTOVÉ STUPNĚ NA ZADNÍ NOHY I ODNÍMATELNOU ČASŤ

Všechny plastové stupně (7) natlačte na oba páry nohou, dbejte, aby byla zachována stejná orientace všech stupňů. V případě demontovatelné nohy (3) je orientujte záslepkami trubek nahoru. Stupně po nohách posuňte tak, aby otvory pro šrouby lícovaly s otvory v nohách (Obr. 4a). Do drážky vespod stupně vsuňte matici (15) (Obr. 4b) a stupeň přišroubujte šrouby (11) (Obr. 4c).

### KROK 4: NASUŇTE PLASTOVÉ STUPNE NA ZADNÉ NOHY AJ ODNÍMATEĽNÚ ČASŤ

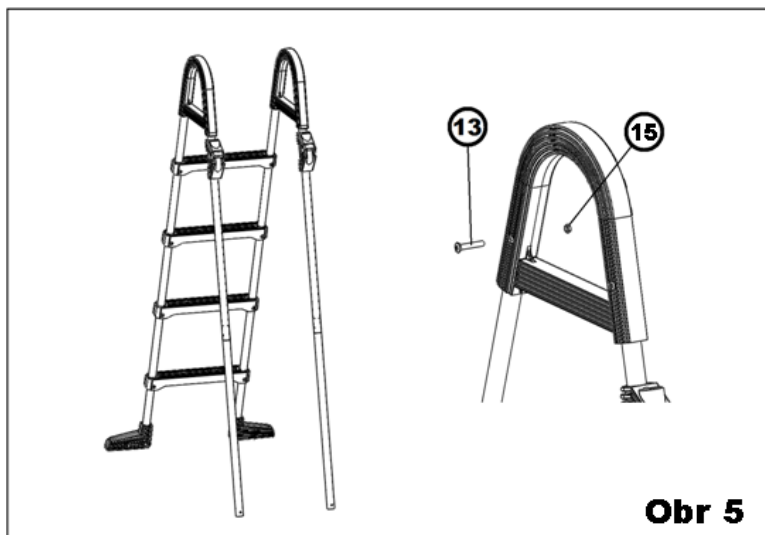
Všetky plastové stupne (7) natlačte na oba páry nôh, dbajte, aby bola zachovaná rovnaká orientácia všetkých stupňov. V prípade demontovateľnej nohy (3) ich orientujte záslepkami trubiek hore. Stupne po nohách posuňte tak, aby otvory na skrutky lícovali s otvormi v nohách (Obr. 4a). Do drážky naspodku stupňa vsuňte maticu (15) (Obr. 4b) a stupeň priskrutkujte skrutkami (11) (Obr. 4c).



### KROK 5: KOMPLETACE SCHŮDKŮ

Na smontovanou zadní část schůdků nasadíte podpěrné nohy s namontovanými plastovými oblouky i horními úchyty, zajistíte příslušnými šrouby (13) s maticemi (15). (Obr. 5)

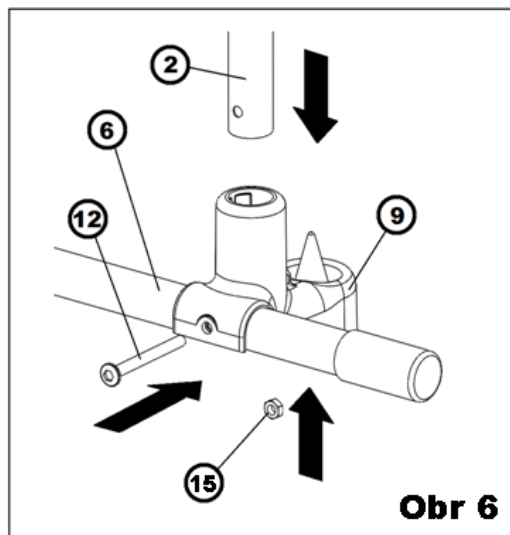
Poté na podpěrné nohy zespod nasuňte spodní protiskluzové úchyty (9) a vložte trubku vzpěry (6). Úchyty se vzpěrou zajistíte příslušnými šrouby (12) (Obr. 6). Spodní úchyty dotáhněte až po sestavení celých schůdků, včetně nasazené odnímatelné části.



### KROK 5: KOMPLETIZÁCIA SCHODÍKOV

Na zmontovanú zadnú časť schodíkov nasadíte podpěrné nohy s namontovanými plastovými oblúkmi aj hornými úchyty, zaistíte príslušnými skrutkami (13) s maticami (15). (Obr. 5)

Potom na podpěrné nohy zospodu nasuňte spodné protišmykové úchytky (9) a vložte rúrku vzpery (6). Úchyty so vzperou zaistíte príslušnými skrutkami (12). (Obr. 6). Spodné úchyty dotiahnite až po zostavení celých schodíkov, vrátane nasadenej odnímateľnej časti.

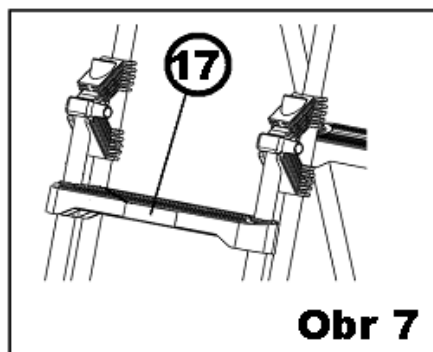


### KROK 6: NALEPENÍ BEZPEČNOSTNÍ NÁLEPKY

Nálepku umístěte na přední stranu horního stupně odnímatelné části schůdků tak, aby byla viditelná při vstupu do bazénu (Obr. 7).

### KROK 6: NALEPENIE BEZPEČNOSTNEJ NÁLEPKY

Nálepku umiestnite na prednú stranu horného stupňa odnímateľnej časti schodíkov tak, aby bola viditeľná pri vstupe do bazéna (Obr. 7).



**POZNÁMKA:** Šrouby musí být bezpečně dotaženy, ale nedotahujte je nadměrně; díly schůdků by se mohly nadměrným dotažením šroubů poškodit. Šroub dotahujte pomalu a plynule, jakmile uvidíte snahu matice se protočit, šroub kousek povolte a opět opatrně utahujte.

Nyní jsou schůdky připraveny k použití.

**POZNÁMKA:** Skrutky musia byť bezpečne dotiahnuté, ale nedotahujte ich nadmernou silou; diely schodíkov by sa mohli nadmerným dotiahnutím skrutiek poškodiť. Skrutku dotahujte pomaly a plynulo, akonáhle uvidíte snahu matice sa pretočiť, skrutku kúsok povolte a opäť opatrne utahujte.

Teraz sú schodíky pripravené na použitie.

## POUŽITÍ

Schůdky jsou určeny k vstupování a vystupování u nadzemních bazénů.

**Schůdky používejte pouze v případě, že stojí rovně a na pevném podkladu.**

Při nasazení odnímatelné části schůdků nejprve nasadíte jejich spodní část do spodního úchyty a pak vložte do horního úchyty (**Obr. 7**) a zajistíte pojistkou (**Obr. 8**). Při snímání postupujte opačným způsobem.



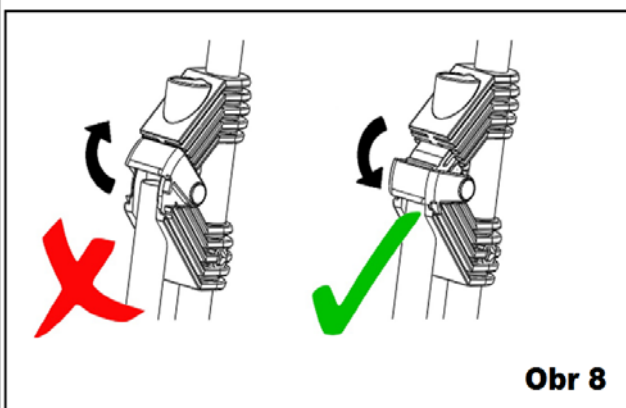
Obr 7

## POUŽITIE

Schodíky sú určené na vstupovanie a vystupovanie pri nadzemných bazénoch.

**Schodíky používajte iba v prípade, že stoja rovno a na pevnom podklade.**

Pri nasadení odnímateľnej časti schodíkov najprv nasadíte ich spodnú časť do spodného úchyty a potom vložte do horného úchyty (**Obr. 7**) a zaistíte poistkou (**Obr. 8**). Pri snímaní postupujte opačným spôsobom.



Obr 8

Z bezpečnostních a praktických důvodů nenechávejte bazénové schůdky v bazénu zbytečně. Používejte je jen na nezbytně nutnou dobu, kdy se koupete. Nenechávejte je nikdy v dosahu dětí.

**Pravidelně kontrolujte dotažení šroubových spojů a bezpečný stav schůdků.**

**UPOZORNĚNÍ:** Schůdky nejsou vyrobeny z nerezavějícího materiálu, a proto může působením chemických prostředků dojít ke korozi. Proto je občas zkontrolujte a v případě, že zaznamenáte příznaky koroze, natřete je vhodným nátěrem (doporučeno antikoroziční nátěr na kov – použitý odstín RAL 9016).

**ZÁRUKA SE NEVZTAHUJE NA PŘÍPADNOU KOROZI OCELOVÝCH TRUBEK!**

V případě, že k chemické údržbě vody používáte kyslíkovou chemii, dochází ke zrychlení koroze schůdků. V tomto případě je nutné ošetřit tu část schůdků, která bude v kontaktu s bazénovou vodou dodatečným vhodným nátěrem.

Před uskladněním schůdky očistěte, vysušte a případně opravte veškerá poškození. Skladujte mimo dosah dětí.

Z bezpečnostných a praktických dôvodov nenechávajte bazénové schodíky v bazéne zbytočne. Používajte ich len na nevyhnutne potrebný čas, kedy sa kúpete. Nenechávajte ich nikdy v dosahu detí.

**Pravidelne kontrolujte dotiahnutie skrutkových spojov a bezpečný stav schodíkov.**

**UPOZORNENIE:** Schodíky nie sú vyrobené z nerezavějúceho materiálu, a preto môže pôsobením chemických prostriedkov dôjsť ku korózii. Preto ich občas skontrolujte a v prípade, že zaznamenáte príznaky korózie, natrite ich vhodným náterom (odporúčaný antikorozičný náter na kov - použitý odtieň RAL 9016).

**ZÁRUKA SA NEVZŤAHUJE NA PRÍPADNÚ KORÓZIU OCEĽOVÝCH RÚROK!**

V prípade, že na chemickú údržbu vody používate kyslíkovú chémiu, dochádza ku zrychleniu korózie schodíkov. V tomto prípade je nutné ošetriť tú časť schodíkov, ktorá bude v kontakte s bazénovou vodou dodatočným vhodným náterom.

Pred uskladnením schodíky očistite, vysušte a prípadne opravte všetky poškodenia. Skladujte mimo dosahu detí.

## VÝZNAM POUŽITÝCH SYMBOLŮ



Zákaz skákání do vody po hlavě.



Skákání ze schůdků může způsobit vážné poranění nebo utonutí.

## VÝZNAM POUŽITÝCH SYMBOLOV



Zákaz skákania do vody po hlavě.



Skákanie zo schodíkov môže spôsobiť vážne poranenie alebo utopenie.

## SEZNAM DÍLŮ / ZOZNAM DIELOV

POZ.	NÁZEV DÍLU	NÁZOV DIELU	počet
1	Noha zadní	Noha zadná	2
2	Noha podpěrná	Noha podperná	2
3	Noha demontovatelná	Noha demontovateľná	2
4	Plastový oblouk	Oblúk	2
5	Koleno nohy	Koleno nohy	2
6	Příčná vzpěra	Priečna vzpera	1
7	Stupeň	Stupeň	8
8	Horní úchyt s pojistkou	Horný úchyt s poistkou	2
9	Spodní úchyt	Spodný úchyt	2
10	Šroub M6x40	Skrutka M6x40	2
11	Šroub M6x50	Skrutka M6x50	16
12	Šroub M6x60	Skrutka M6x60	2
13	Šroub M6x35	Skrutka M6x35	6
14	Šroub M6x30	Skrutka M6x30	2
15	Matice M6	Matica M6	28
16	Imbusový klíč 4	Imbusový klúč 4	1
17	Bezpečnostní nálepka	Bezpečnostná nálepka	1

