

NÁVOD K POUŽITÍ

Elektrická pumpička Quick-Fill™

Model AP634; 12 V DC, 32 W

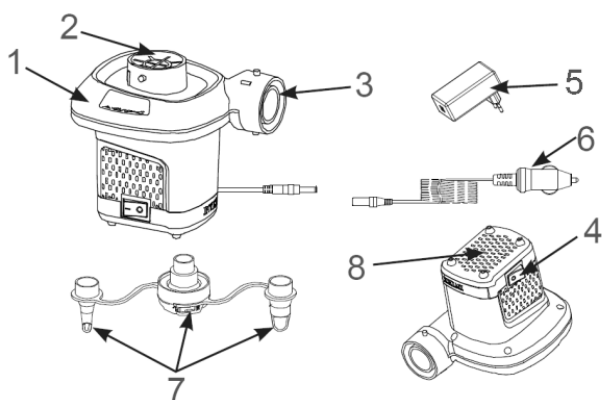
PŘED POUŽITÍM TOHOTO VÝROBKU SI PŘEČTĚTE A DODRŽUJTE TENTO NÁVOD K POUŽITÍ.

⚠ VÝSTRAHA

- Zařízení smí používat pouze dospělé osoby.
- Zařízení neponořujte do vody ani jej nevystavujte účinkům deště či vody.
- Proud vzduchu nikdy nesměřujte přímo proti tváři ani jiným částem těla.
- Zařízení neprovozujte nepřetržitě déle než 5 minut. Odpojte jej a nechte 15 minut vychladnout.
- Pokud zařízení nepoužíváte, odpojte jej.
- Nezakrývejte ventilační otvory nebo otevřený vstup.
- Nevkládejte žádné předměty do přípojek pro nafukování nebo vypouštění vzduchu.
- Přívodní napájecí kabel nelze vyměňovat. Pokud dojde k poškození napájecího kabelu, musí se zlikvidovat celé zařízení.
- Za účelem snížení nebezpečí zasažení elektrickým proudem, neprovozujte zařízení v dešti. Toto zařízení skladujte ve vnitřních prostorách.
- Toto zařízení smí být používáno dětmi a osobami se sníženými fyzickými, smyslovými nebo mentálními schopnostmi nebo s nedostatečnými zkušenostmi pouze, pokud na ně dohlíží způsobilá osoba, nebo pokud byly náležitě poučeny o bezpečném způsobu použití zařízení a chápou možná nebezpečí vyplývající z jeho použití.
- Nedovolte dětem, aby si s tímto zařízením hrály. Čištění a uživatelskou údržbu nesmí provádět děti bez náležitého dohledu.
- Výrobek s ochranou SELV.
- Vhodné pro nafukovací vzduchové rohože, vzduchová lůžka, nafukovací bazény a nafukovací hračky.

DODRŽUJTE TYTO A VŠECHNY POKYNY UVEDENÉ V TOMTO NÁVODU, ABYSTE PŘEDEŠLI NEBEZPEČÍ POŠKOZENÍ MAJETKU, ZASAŽENÍ ELEKTRICKÝM PROUDEM, POPÁLENÍ NEBO JINÝM ÚRAZŮM.

NÁZVY SOUČÁSTÍ



POPIS SOUČÁSTÍ:

1. PUMPIČKA
2. PŘÍPOJKA PRO NAFUKOVÁNÍ
3. PŘÍPOJKA PRO VYPOUŠTĚNÍ VZDUCHU
4. VYPÍNAČ
5. SÍŤOVÝ ADAPTÉR
6. PŘÍVODNÍ NAPÁJECÍ KABEL AUTO
7. NÁSTAVCE
8. VENTILAČNÍ OTVORY/ŠTĚRBINY

POZNÁMKA: Obrázky slouží pouze pro ilustraci. Nemusí odpovídat skutečnému výrobku. Bez měřítka.

NÁVOD K OBSLUZE

Všeobecně

- Pokud pumpičku a nástavce nepoužíváte, uložte je zpět do originálního obalu.
- Pumpička nevyžaduje žádnou zvláštní údržbu.

TYTO POKYNY SI USCHOVEJTE.

NAFUKOVÁNÍ

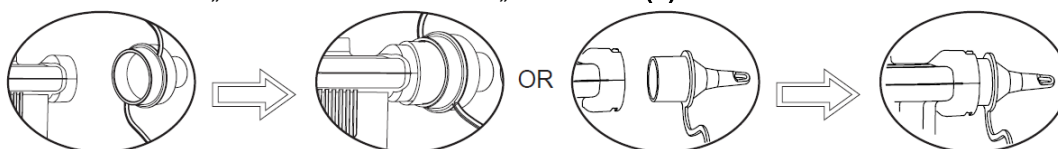
1. Pokud je to nutné, nasadte nástavec na přípojku pro nafukování a pumpičku přidržte proti nafukovacímu ventilu nafukovaného předmětu. Viz obr. (1).

POZNÁMKA: U větších předmětů, jako jsou nafukovací lodě nebo velká nafukovací lehátka, lze pumpičku zasunout přímo do nafukovacího ventilu a urychlit tak nafouknutí. U menších nafukovacích ventilů, například malých nafukovacích lehátek apod., použijte příslušný nástavec.

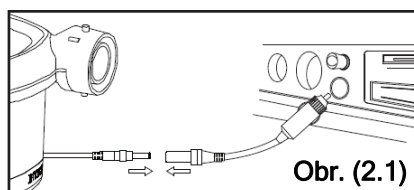
2.1 Napájecí kabel pumpičky (1) připojte do elektrické zásuvky napájecího kabelu (6), teprve potom vložte koncovku kabelu do 12 VDC zásuvky (cigaretového zapalovače). Viz obr. (2.1).

2.2 Napájecí kabel pumpičky (1) připojte do elektrické zásuvky napájecího kabelu síťového adaptéru (5), teprve potom vložte adaptér do síťové zásuvky. Viz obr. (2.2).

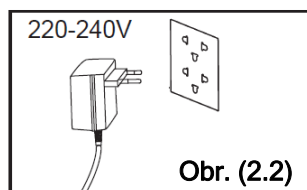
3. ZAPNUTÍ: Stiskněte „I“. VYPNUTÍ: Stiskněte „0“. Viz obr. (3).



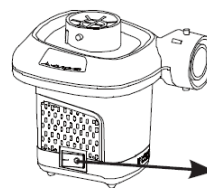
Obr. (1): NAsAĎTE NÁSTAVEC



Obr. (2.1)



Obr. (2.2)



Obr. (3): VYPÍNAČ

VYPUŠTĚNÍ VZDUCHU

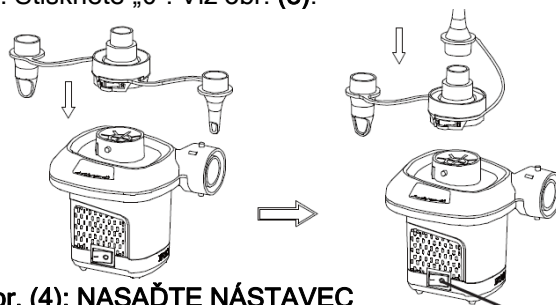
1. Pokud je to nutné, nasadte nástavec na přípojku pro vypouštění vzduchu a pumpičku přidržte proti nafukovacímu ventilu vypouštěného předmětu. Viz obr. (4).

POZNÁMKA: U větších předmětů, jako jsou nafukovací lodě nebo velká nafukovací lehátka, lze pumpičku zasunout přímo do nafukovacího ventilu a urychlit tak vypouštění vzduchu. U menších nafukovacích ventilů, například malých nafukovacích lehátek apod., použijte příslušný nástavec.

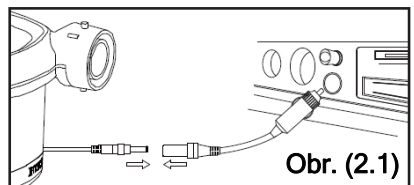
2.1 Napájecí kabel pumpičky (1) připojte do elektrické zásuvky napájecího kabelu (6), teprve potom vložte koncovku kabelu do 12 VDC zásuvky (cigaretového zapalovače). Viz obr. (2.1).

2.2 Napájecí kabel pumpičky (1) připojte do elektrické zásuvky napájecího kabelu síťového adaptéru (5), teprve potom vložte adaptér do síťové zásuvky. Viz obr. (2.2).

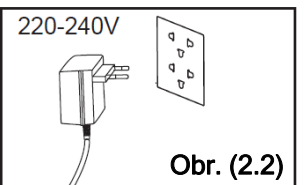
3. ZAPNUTÍ: Stiskněte „I“. VYPNUTÍ: Stiskněte „0“. Viz obr. (3).



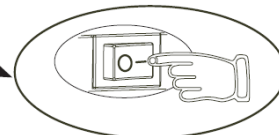
Obr. (4): NAsAĎTE NÁSTAVEC



Obr. (2.1)



Obr. (2.2)



Obr. (3): VYPÍNAČ

©2018 Intex Marketing Ltd. - Intex Development Co. Ltd. - Intex Trading Ltd. - Intex Recreation Corp.

Všechna práva vyhrazena. Vytisknuto v Číně.

Obchodní značky ®™ jsou používány v některých zemích po celém světě na základě licence od Intex Marketing Ltd., Intex Development Co. Ltd., G.P.O Box 28829, Hong Kong & Intex Recreation Corp., P.O. Box 1440, Long Beach, CA 90801 • Distribuci v Evropské Unii zajišťuje Intex Trading B.V., Venneveld 9, 4705 RR Roosendaal - Nizozemsko.

www.intexcorp.com

TYTO POKYNY SI USCHOVEJTE.

NÁVOD NA OBSLUHU

Elektrická hustilka Quick-Fill™

Model AP634; 12 V DC, 32 W

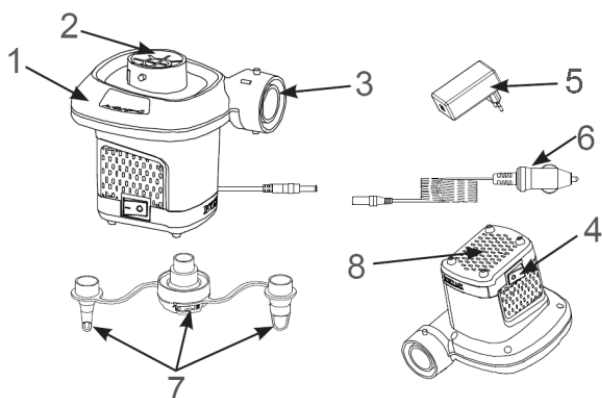
PRED POUŽITÍM TOHTO VÝROBKU SI PREČÍTAJTE A DODRŽUJTE TENTO NÁVOD NA OBSLUHU.

⚠ VÝSTRAHA

- Zariadenie môžu používať iba dospelé osoby.
- Zariadenie neponárajte do vody ani ho nevystavujte účinkom dažďa či vody.
- Prúd vzduchu nikdy nesmerujte priamo oproti tvári ani iným častiam tela.
- Zariadenie neprevádzkujte nepretržite dlhšie ako 5 minút. Odpojte ho a nechajte 15 minút vychladnúť.
- Ak zariadenie nepoužívate, odpojte ho.
- Nezakrývajte ventilačné otvory alebo otvorený vstup.
- Nevkladajte žiadne predmety do prípojok pre nafukovanie alebo vypúšťanie vzduchu.
- Napájací kábel AC nemožno vymieňať. Ak dôjde k poškodeniu prívodného kábla, musí sa zlikvidovať celé zariadenie.
- Za účelom zníženia nebezpečenstva zasiahnutia elektrickým prúdom, neprevádzkujte zariadenie v daždi. Toto zariadenie skladujte vo vnútorných priestoroch.
- Toto zariadenie môže byť používané deťmi staršími ako 8 rokov a osobami so zníženými fyzickými, zmyslovými alebo mentálnymi schopnosťami alebo s nedostatočnými skúsenosťami iba vtedy, ak na ne dohliada spôsobilá osoba, alebo ak boli riadne inštruovaní o bezpečnom spôsobe použitia zariadenia a chápu možné nebezpečenstvá vyplývajúce z jeho použitia.
- Nedovoľte deťom, aby sa s týmto zariadením hrali. Čistenie a údržbu by nemali vykonávať deti bez náležitého dohľadu.
- Výrobok s ochranou SELV.
- Vhodné pre nafukovacie vzduchové rohože, vzduchová lôžka, nafukovacie bazény a nafukovacie hračky.

DODRŽUJTE TIETO A VŠETKY POKYNY UVEDENÉ V TOMTO NÁVODE, ABY STE PREDÍŠLI NEBEZPEČENSTVU POŠKODENIA MAJETKU, ZASIAHNUTIA ELEKTRICKÝM PRÚDOM, POPÁLENIU ALEBO INÝM ÚRAZOM.

NÁZVY SÚČIASTOK



POPIS SÚČIASTOK:

1. HUSTILKA
2. PRÍPOJKA NA NAFUKOVANIE
3. PRÍPOJKA NA VYPÚŠŤANIE VZDUCHU
4. VYPÍNAČ
5. SIEŤOVÝ ADAPTÉR
6. NAPÁJACÍ KÁBEL DC
7. NADSTAVCE
8. VENTILAČNÉ OTVORY / ŠTRBINA

POZNÁMKA: Obrázky slúžia len na ilustráciu. Nemusia zodpovedať skutočnému výrobku. Bez mierky.

NÁVOD NA OBSLUHU

Všeobecne

- Ak hustilka a nástavce nepoužívate, uložte ich späť do originálneho obalu.
- Hustilka nevyžaduje žiadnu zvláštnu údržbu.

TIETO POKYNY SI USCHOVAJTE.

NAFUKOVANIE

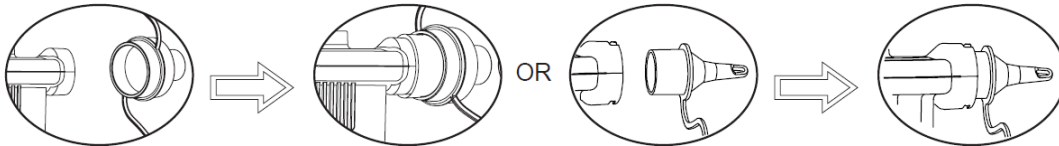
1. Ak je to nutné, nasadte nadstavec na prípojku na nafukovanie a kompresor pridržte proti nafukovaciemu ventilu nafukovaného predmetu. Vid' obr. (1).

POZNÁMKA: Pri väčších predmetoch, ako sú nafukovacie lode alebo veľké nafukovacie lehátka, možno kompresor zasunúť priamo do nafukovacieho ventilu a urýchliť tak nafúknutie. Pri menších nafukovacích ventiloch, napríklad malých nafukovacích lehátok a pod., použite príslušný nástavec.

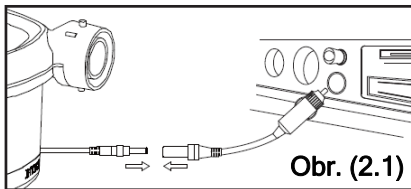
2.1 Napájací kábel hustilky (1) pripojte do elektrickej zásuvky napájacieho kábla (6), až potom vložte koncovku kábla do 12 VDC zásuvky (cigaretového zapaľovača). Vid' obr. (2.1).

2.2 Napájací kábel hustilky (1) pripojte do elektrickej zásuvky napájacieho kábla sieťového adaptéra (5), až potom vložte adaptér do sieťovej zásuvky. Vid' obr. (2.2).

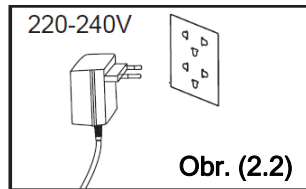
3. ZAPNUTIE: Stlačte "I". VYPNUTIE: Stlačte "0". Vid' obr. (3).



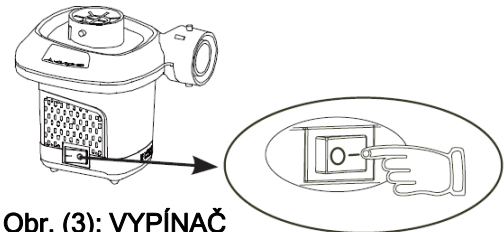
Obr. (1): NAsADTE NÁDSTAVEC



Obr. (2.1)



Obr. (2.2)



Obr. (3): VYPÍNAČ

VYPUSTENIE VZDUCHU

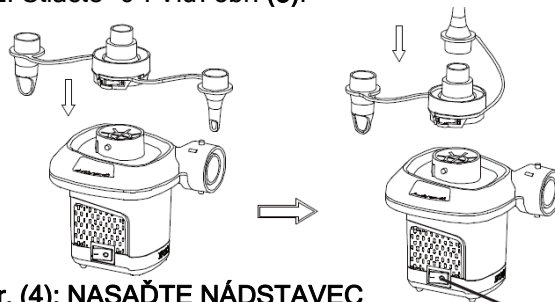
1. Ak je to nutné, nasadte nadstavec na prípojku na vypúšťanie vzduchu a kompresor pridržte proti nafukovaciemu ventilu vypúšťaného predmetu. Vid' obr. (4).

POZNÁMKA: Pri väčších predmetoch, ako sú nafukovacie lode alebo veľké nafukovacie lehátka, možno kompresor zasunúť priamo do nafukovacieho ventilu a urýchliť tak vypustenie vzduchu. U menších nafukovacích ventiloch, napríklad malých nafukovacích lehátok a pod., použite príslušný nástavec.

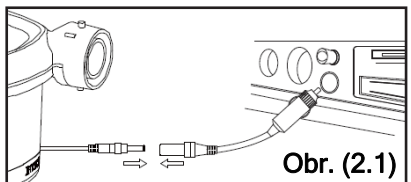
2.1 Napájací kábel hustilky (1) pripojte do elektrickej zásuvky napájacieho kábla (6), až potom vložte koncovku kábla do 12 VDC zásuvky (cigaretového zapaľovača). Vid' obr. (2.1).

2.2 Napájací kábel hustilky (1) pripojte do elektrickej zásuvky napájacieho kábla sieťového adaptéra (5), až potom vložte adaptér do sieťovej zásuvky. Vid' obr. (2.2).

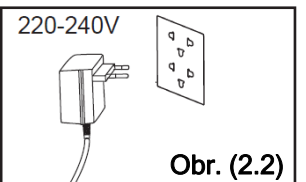
3. ZAPNUTIE: Stlačte "I". VYPNUTIE: Stlačte "0". Vid' obr. (3).



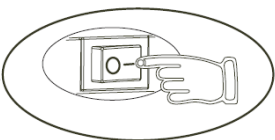
Obr. (4): NAsADTE NÁDSTAVEC



Obr. (2.1)



Obr. (2.2)



Obr. (3): VYPÍNAČ

©2013 Intex Marketing Ltd. - Intex Development Co. Ltd. - Intex Trading Ltd. - Intex Recreation Corp.

Všetky práva vyhradené. Vytlačené v Číne.

Obchodné značky ® sú používané v niektorých krajinách po celom svete na základe licencie od Intex Marketing Ltd., Intex Development Co. Ltd., G.P.O Box 28829, Hong Kong & Intex Recreation Corp., P.O. Box 1440, Long Beach, CA 90801 • Distribúciu v Európskej únii zaisťuje Intex Trading B.V., Venneveld 9, 4705 RR Roosendaal - Nizozemsko.

www.intexcorp.com

TIETO POKYNY SI USCHOVAJTE.